

Foglio dati tecnici

Articolo e prezzi: vedi relativo "Listino prezzi,"



Da inserire nel:
Catalogo tecnica del riscaldamento 1, Indice 10



Vitola-comferral
con bollitore inferiore HoriCell



Vitola-comferral con piedistallo
e bollitore laterale RudoCell

Vitola-comferral

Caldaie a gasolio/gas a bassa temperatura

Per temperatura acqua di caldaia proporzionale ridotta, a scelta per funzionamento con temperatura acqua di caldaia costante.



Marchio VDE per regolazioni secondo EN 60730



Marchio VDE per controllo di produzione (VDE-Reg.-Nr. 4297) secondo DIN VDE 0722



Marchio VDE-EMV per regolazioni e caldaie



Marchio ecologico "Angelo Blu," per combinazioni caldaia - bruciatore con bruciatore a gasolio ad aria soffiata Unit con preriscaldatore gasolio fino a 33 kW, RAL UZ 46



Omologazione CE secondo la direttiva 90/396/UE



Certificazione secondo norma DIN ISO 9001
Nr. di omologazione 12 100 5581



Marchio di controllo austriaco che certifica la sicurezza elettrotecnica

Dati tecnici

Dati tecnici

Potenzialità utile	kW	18	22	27	31,5	40	50	63
Potenzialità al focolare	kW	19,9	24,4	29,9	34,8	44,3	55,4	69,9
Marchio CE		CE-0085 AQ 0698						
Dimensioni d'ingombro del corpo caldaia								
Lunghezza	mm	589	655	753	817	817	956	1070
Larghezza	mm	537	565	599	599	674	702	702
Altezza	mm	708	728	745	745	793	855	855
Dimensioni d'ingombro totali								
Lunghezza totale	mm	1093	1159	1257	1321	1321	1460	1574
Larghezza totale	mm	639	667	701	701	776	776	776
Altezza totale	mm	956	976	993	993	1041	1103	1103
Altezza piedistallo	mm	250	250	250	250	250	250	250
Altezza HoriCell inferiore con listelli trasversali								
– capacità 160 e 200 litri	mm	718	718	718	718	718	718	—
– capacità 350 litri	mm	807	807	807	807	807	807	—
Peso corpo caldaia	kg	118	139	168	179	237	309	340
Peso complessivo	kg	166	188	221	232	294	373	407
Caldaia con isolamento termico, bruciatore Unit e regolazione circuito di caldaia								
Contenuto acqua di caldaia	litri	70	88	108	118	140	199	223
Pressione massima d'esercizio	bar	3	3	3	3	3	3	3
Attacchi caldaia								
Mandata e ritorno caldaia	Ø (fil. maschio)	1"1/2	1"1/2	1"1/2	1"1/2	1"1/2	1"1/2	1"1/2
Mandata espansione	Ø (fil. maschio)	1"1/2	1"1/2	1"1/2	1"1/2	1"1/2	1"1/2	1"1/2
Ritorno espansione, scarico	Ø (fil. maschio)	3/4"	3/4"	3/4"	3/4"	3/4"	3/4"	3/4"
Gas di scarico*1								
Temperatura (lorda*2) con								
– 75 °C temperatura acqua di caldaia	°C	195	195	195	195	195	195	195
– 40 °C temperatura acqua di caldaia	°C	170	170	170	170	170	170	170
Portata con gasolio e con metano	kg/h	31	38	46	56	68	85	107
Attacco scarico fumi	Ø esterno mm	130	130	130	130	150	150	150
Volume lato fumi caldaia	litri	40	53	74	78	110	157	173
Perdita di carico lato fumi*3	Pa	7	8	8	10	10	12	14
	mbar	0,07	0,08	0,08	0,10	0,10	0,12	0,14
Tiraggio necessario*4	Pa	5	5	5	5	5	5	5
	mbar	0,05	0,05	0,05	0,05	0,05	0,05	0,05

*1Valori orientativi per il dimensionamento del camino secondo DIN 4705 riferiti ad un CO₂ del 13,0 % con gasolio EL e ad un CO₂ del 10,0 % con metano.

*2Temperatura fumi riferita a 20 °C temperatura ambiente.

*3Da osservare nella scelta del bruciatore.

*4Da considerare nel dimensionamento del camino.

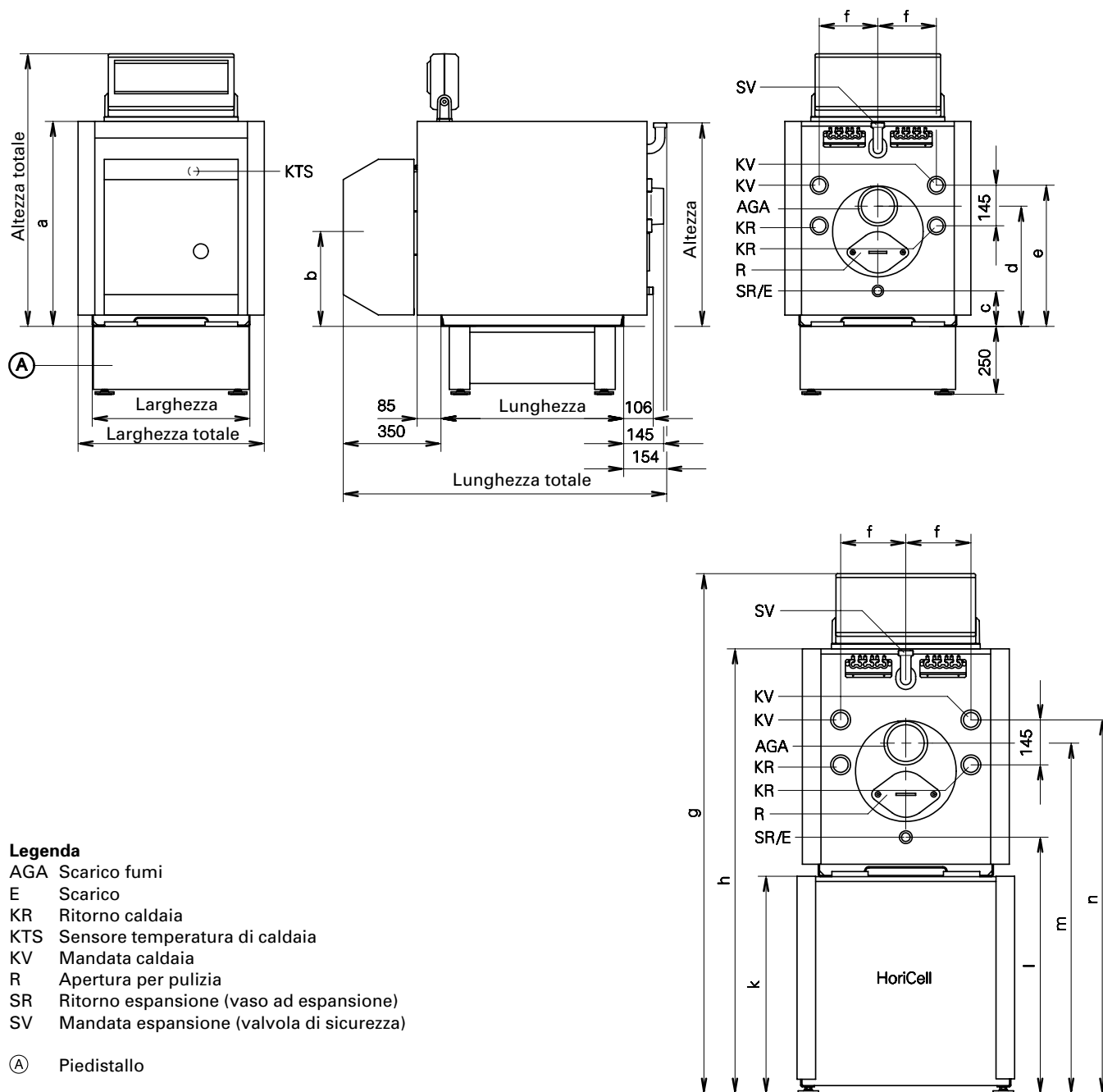


Tabella misure

Potenzialità utile	kW	18	22	27	31,5		40		50		63	
a	mm	714	734	751	751		799		861		861	
b	mm	340	340	340	340		344		372		372	
c	mm	143	127	112	112		86		87		87	
d	mm	415	430	420	420		414		432		432	
e	mm	490	505	513	513		544		622		622	
f	mm	195	210	225	225		254		268		268	
Con bollitore HoriCell inferiore	litri	160	160	160	350	200	350	200	350	200	350	—
g	mm	1674	1694	1711	1800	1711	1800	1759	1848	1821	1910	—
h	mm	1432	1452	1469	1558	1469	1558	1517	1606	1579	1668	—
k	mm	718	718	718	807	718	807	718	807	718	807	—
l	mm	861	845	830	919	830	919	804	893	805	894	—
m	mm	1133	1148	1138	1227	1138	1227	1172	1261	1210	1299	—
n	mm	1208	1223	1231	1320	1231	1320	1262	1351	1340	1429	—

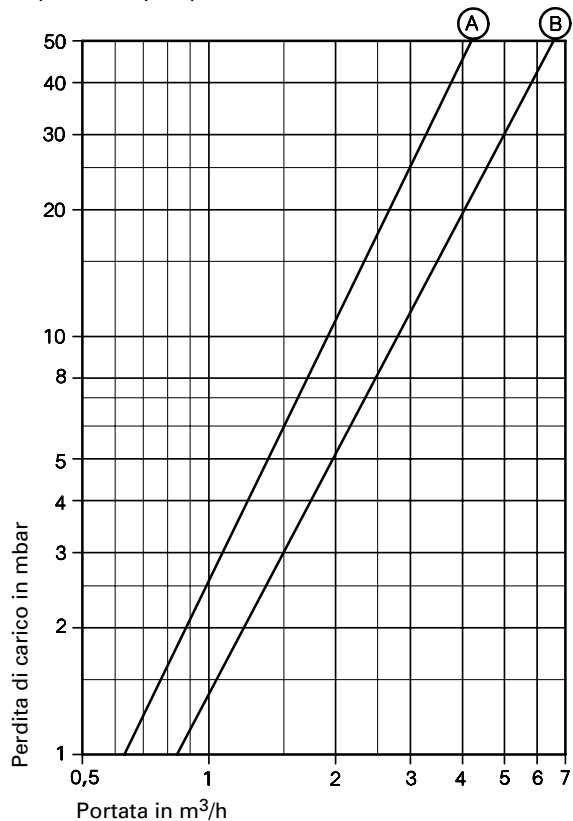
5820 005 I

Dati tecnici

Stato di fornitura/varianti regolazione

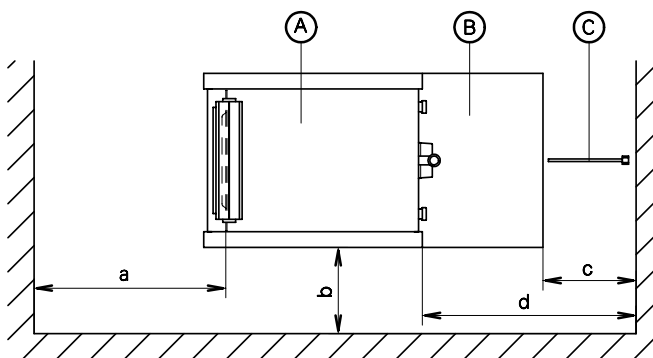
Perdita di carico lato riscaldamento

Le Vitola-comferral sono idonee a funzionare unicamente in impianti con pompa.



- Ⓐ da 15 a 31,5 kW
- Ⓑ da 40 a 63 kW

Distanze minime (salvo diversa prevenzione di legge)



- Ⓐ Caldaia
- Ⓑ Bollitore HoriCell
- Ⓒ Guaina ad immersione bollitore (solo per capacità di 350 litri)

Potenzialità utile della caldaia	kW	18	22	27	31,5	40	50	63
a*1	mm	850	850	1000	1000	1000	1000	1000
b	mm	100	100	100	100	100	100	100
c	mm	—	—	450	450	450	450	—
d	Considerare la lunghezza d'ingombro del regolatore di tiraggio combinato KNL							

*1 Distanza necessaria per lavori di pulizia.

Stato di fornitura

- Corpo caldaia con portina caldaia
- 1 imballo con isolamento termico e 1 scovolo per la pulizia
- 1 imballo con regolazione circuito di caldaia
- 1 imballo con bruciatore a gasolio ad aria soffiata Unit

Varianti regolazione

Unomatik
per temperatura acqua di caldaia costante

Viessmann Trimatik con unità di servizio standard
per temperatura acqua di caldaia proporzionale ridotta

Indicazioni per la progettazione

Camino

Le norme DIN 4705 e DIN 18160 prescrivono che i gas di scarico vengano espulsi dal camino protetti dal raffreddamento in modo tale che la precipitazione nel camino di particelle sotto forma di vapore dei gas espulsi non rappresentino pericolo.

Le Vitola-comferral funzionano con una bassa temperatura dei gas di scarico, per questo motivo il camino deve essere adatto alla caldaia.

Con sezioni di camino sovradimensionate o camini privi di coibentazione, i gas di scarico raffreddano eccessivamente, condensano e possono inumidire il camino. Particolarmente vantaggioso è l'impiego di un regolatore di tiraggio combinato (vedi indice 18), che in molti casi può prevenire la formazione di condensa.

Se la sezione camino necessaria rientra nell'ambito di due diametri, è preferibile scegliere il diametro maggiore.

Il collegamento tra il raccordo scarico fumi della caldaia ed il camino deve essere isolato termicamente.

Installazione

L'installazione della caldaia in locali, in cui **nell'aria possono essere presenti idrocarburi alogeni**, come negozi di parrucchieri, tipografie, lavanderie chimiche, laboratori, ecc. è possibile solo se vengono presi provvedimenti in modo tale che l'aria utilizzata per la combustione sia priva di queste sostanze.

Nel caso di dubbi, preghiamo l'utente di rivolgersi direttamente a noi.

Le caldaie non devono essere installate in locali molto polverosi o eccessivamente umidi (ad es. lavanderie).

Il locale installazione caldaia deve essere protetto dal gelo e ben areato.

La nostra garanzia non si estende a danni insorti a causa di una mancata osservazione di queste indicazioni.

Scelta della potenzialità utile

Nella scelta della caldaia, tener conto del reale fabbisogno di calore necessario.

Il rendimento stagionale delle caldaie a bassa temperatura rimane stabile in un ampio campo di funzionamento della caldaia; rimane invariato persino nel caso di potenzialità di caldaia doppia rispetto a fabbisogno di calore richiesto.

Installazione di un bruciatore idoneo

Il bruciatore deve corrispondere alla potenzialità utile e alla perdita di carico lato fumi della caldaia installata (vedi Dati tecnici del costruttore della caldaia).

Il materiale della testata bruciatore deve sopportare temperature di esercizio almeno fino a 500 °C.

Bruciatore a gasolio ad aria soffiata

Il bruciatore deve essere conforme alla normativa EN 267.

Bruciatore a gas ad aria soffiata

Il bruciatore deve essere collaudato secondo la normativa prEN 676 e secondo la direttiva 90/396/CEE deve essere provvisto del contrassegno CE.

Taratura del bruciatore

Regolare la portata del gasolio o del gas del bruciatore secondo la potenzialità utile della caldaia installata.

Dimensionamento dell'impianto

La temperatura acqua di caldaia è limitata a 75 °C.

La temperatura acqua di caldaia, e quindi anche la temperatura di mandata, può essere aumentata tramite modifica taratura sul regolatore di temperatura.

Per ridurre al minimo le dispersioni si consiglia di progettare l'impianto di riscaldamento e produzione acqua calda sanitaria ad una temperatura di riferimento di max. 70 °C.

Dispositivi di sicurezza

Le caldaie devono essere installate complete di tutte le apparecchiature di sicurezza e controllo previste dalle norme in vigore come ad es. il Decreto Ministeriale 1. 12. 1975 e relativi aggiornamenti.

Grado di rendimento stagionale:

Il rendimento stagionale normalizzato della Vitola-comferral è pari al 93 %, riferito ad una temperatura di riscaldamento pari a 75/60 °C. Il grado di rendimento stagionale secondo DIN 4702-8 consente di determinare il coefficiente di utilizzazione di energia di una caldaia. Esso comprende tutte le perdite di una caldaia (dispersioni per gas di scarico, perdite per irraggiamento, perdite di mantenimento) che sono determinate in modo decisivo dalla temperatura acqua di caldaia e dal fattore d'utilizzo.

I valori rilevati a norma DIN 4702-8 corrispondono al funzionamento tipico di un impianto di riscaldamento nell'arco dell'anno.

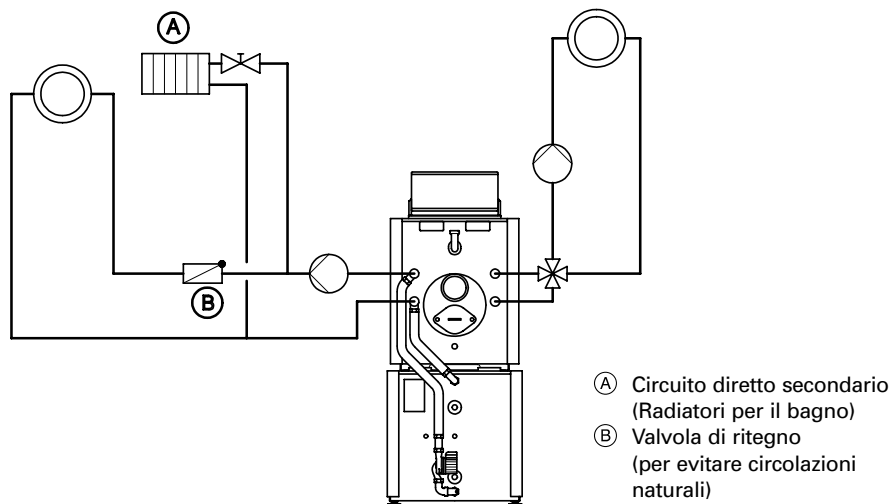
Riscaldamento a pavimento

Nel caso di impianti di riscaldamento a pavimento consigliamo l'impiego di tubi in plastica non permeabili ai gas secondo norme DIN 4726. Per gli impianti di riscaldamento a pavimento non provvisti di questo tipo di tubi (DIN 4726), è necessario prevedere una separazione di sistema. A questo scopo forniamo appositi scambiatori di calore.

Gli impianti di riscaldamento a pavimento e circuiti di riscaldamento devono essere collegati alla caldaia mediante un miscelatore a 4 vie anche nel caso di caldaie a bassa temperatura; vedi foglio dati tecnici "Regolazione di impianti di riscaldamento a pavimento,,.

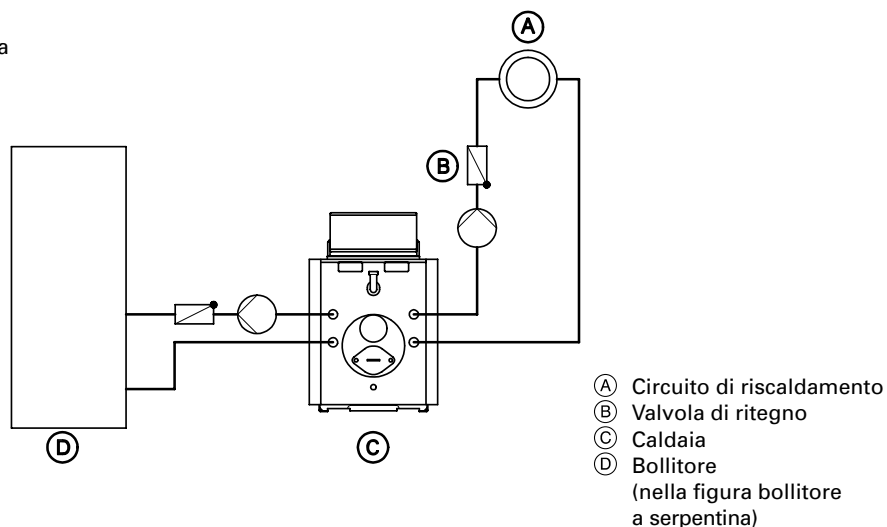
Allacciamento di un circuito diretto secondario (radiatori per il bagno) alla Vitola-comferral con bollitore HoriCell inferiore

La circolazione naturale nei radiatori per il bagno può essere ottenuta solo con una temperatura elevata



Valvola di ritegno per evitare circolazioni naturali

L'installazione della valvola di ritegno per evitare circolazioni naturali nella mandata riscaldamento è consigliabile nel caso in cui, durante la fase di produzione di acqua calda sanitaria con dispositivo di precedenza o durante il funzionamento estivo, possa fluire, incontrollato, calore nel sistema di riscaldamento causa circolazione naturale.



Stampato su carta ecologica
non trattata con cloro

Salvo modifiche tecniche!

Viessmann, S.r.l.
Via Brennero 56
37026 Balconi di Pescantina (VR)
Tel. (045) 6768999 · Fax (045) 6700412

5820 005 I