

Foglio dati tecnici

Articolo e prezzi: vedi relativo Listino prezzi



Da inserire nel:
raccolgitore Vitotec 1, indice 10



Vitola 100
con bollitore inferiore Vitocell-H 100

Vitogas 100
con piedistallo e bollitore laterale Vitocell-V 100

Vitola 100

Tipo VC1

Caldaia a gasolio/gas a bassa temperatura

Per temperatura acqua di caldaia proporzionale ridotta,
a scelta per funzionamento a temperatura acqua
di caldaia costante.



Marchio VDE per regolazioni secondo la normativa europea 60730



Marchio VDE per controllo di produzione (nr. reg. VDE 4297) secondo norme DIN VDE 0722



Marchio VDE-EMV per regolazioni e caldaie concesso



Marchio ecologico "Angelo Blu", per l'abbinamento con bruciatore a gasolio Bluetwin, RAL UZ 46 concesso



Marchio CE in conformità alle direttive vigenti UE



Certificazione secondo norma DIN ISO 9001
Nr. di omologazione 12 100 5581

Vitola 100

Una caldaia a gas attrattiva nel prezzo, il cui funzionamento riserva tutta una serie di aspetti interessanti – grazie alla regolazione digitale facile da usare. Lo stesso vale anche per l'ambiente – se si considerano l'elevato sfruttamento energetico e la combustione con ridotte emissioni inquinanti.

In sintesi le caratteristiche principali

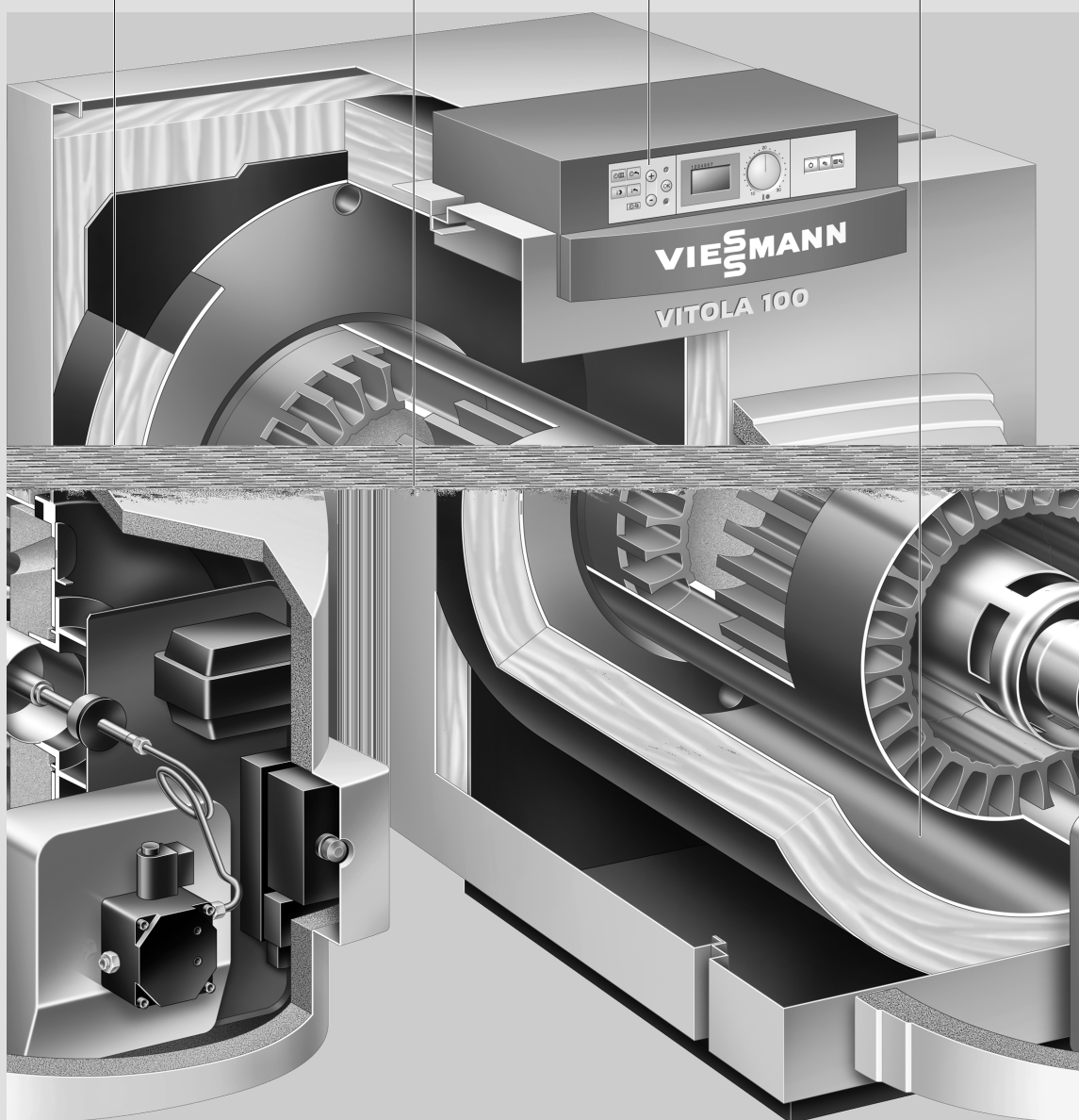
- Elevata affidabilità e lunga durata grazie alle **superfici di scambio termico Comferral**. Le superfici di scambio termico in doppio strato in ghisa ed acciaio impediscono la formazione di condensa nella parte posteriore.
- **Combustione con ridotte emissioni inquinanti** dovuta all'ottimale geometria della camera di combustione – grazie all'impiego del bruciatore a gasolio Bluetwin vengono rispettati i valori limite fissati per la concessione del marchio ecologico "Angelo Blu„.
- Economica ed ecologica grazie al funzionamento con temperatura acqua di caldaia proporzionale ridotta. **Grado di rendimento stagionale: 93 %.**
- Ottimale trasmissione del calore grazie alle **ampie intercapedini lato acqua e all'elevato contenuto d'acqua.**
- **Facile pulizia** delle superfici di scambio termico grazie agli ampi condotti fumi, con superfici lisce diritte.
- Tutti i bruciatori Unit ad aria soffiata Viessmann sono collaudati in fabbrica a caldo con l'ausilio di programmi computerizzati e regolati sulla potenzialità della caldaia. Ciò facilita la taratura finale e la messa in funzione.

**Superfici di scambio termico
Comferral – disposte a doppio strato
sulla parte posteriore della caldaia – per
un'elevata affidabilità e lunga durata**

**Bruciatore ad aria soffciata Unit
Viessmann – omologato a caldo
tramite programma compute-
rizzato e adattato alla potenzialità
della caldaia.**

**Isolamento termico
altamente efficace**

**Vitotronic – una nuova genera-
zione nel campo delle regolazioni:
intelligente, facile da montare, di
semplice impiego e manutenzione**



Dati tecnici

Dati tecnici

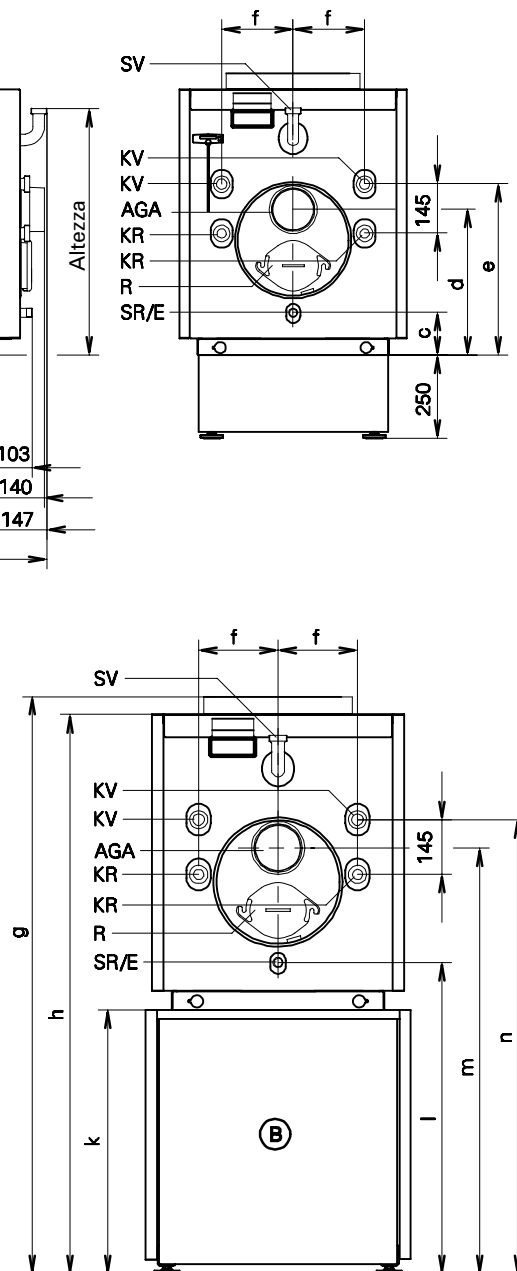
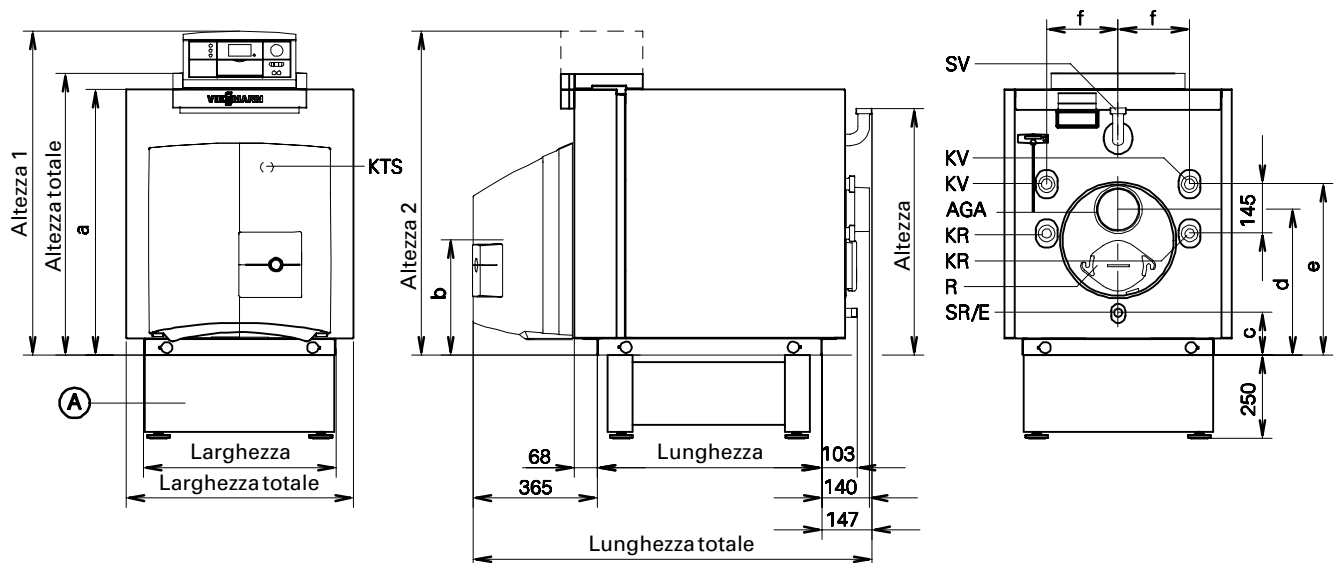
Potenzialità utile	kW	18	22	27	31,5	40	50	63
Marchio CE		CE-0085 AQ 0698						
Dimensioni d'ingombro del corpo caldaia								
Lunghezza	mm	589	655	753	817	817	956	1 070
Larghezza	mm	537	565	599	599	674	702	702
Altezza	mm	706	726	743	743	791	853	853
Dimensioni d'ingombro complessive								
Lunghezza totale	mm	1 112	1 178	1 276	1 340	1 350	1 489	1 603
Larghezza totale	mm	640	667	700	700	776	804	804
Altezza complessiva (in esercizio)	mm	830	850	865	865	940	975	975
– Altezza 1 (regolazione in posizione di comando)	mm	940	960	975	975	1 050	1 085	1 085
– Altezza 2 (regolazione in posizione di manutenzione)	mm	1 160	1 180	1 195	1 195	1 270	1 305	1 305
Altezza piedistallo	mm	250	250	250	250	250	250	250
Altezza bollitore inferiore								
– Capacità 160 e 200 litri	mm	658	658	658	658	658	—	—
– Capacità 350 litri	mm	—	—	790	790	790	790	—
Peso corpo caldaia	kg	126	150	179	194	241	310	342
Peso complessivo	kg	170	197	228	247	300	373	407
Caldaia con isolamento termico, bruciatore e regolazione circuito di caldaia								
Contenuto acqua di caldaia	litri	70	88	108	118	140	199	223
Pressione massima d'esercizio	bar	3	3	3	3	3	3	3
Attacchi caldaia								
Mandata e ritorno caldaia	G (fil. maschio)	1"1/2	1"1/2	1"1/2	1"1/2	1"1/2	1"1/2	1"1/2
Mandata espansione	G (fil. maschio)	1"1/2	1"1/2	1"1/2	1"1/2	1"1/2	1"1/2	1"1/2
Ritorno espansione, scarico	R (fil. maschio)	3/4"	3/4"	3/4"	3/4"	3/4"	3/4"	3/4"
Gas di scarico*1								
Temperatura (lorda*2) con								
– 75 °C di temperatura acqua di caldaia	°C	195	195	195	195	195	195	195
– 40 °C di temperatura acqua di caldaia	°C	170	170	170	170	170	170	170
Portata con gasolio EL e con gas metano	kg/h	31	38	46	56	68	85	107
Attacco scarico fumi	∅ esterno mm	130	130	130	130	150	150	150
Volume lato fumi caldaia	litri	40	53	74	78	110	157	173
Perdita di carico lato fumi*3	Pa	7	8	8	10	10	12	14
	mbar	0,07	0,08	0,08	0,10	0,10	0,12	0,14
Tiraggio necessario*4	Pa	5	5	5	5	5	5	5
	mbar	0,05	0,05	0,05	0,05	0,05	0,05	0,05

*1Valori orientativi per il dimensionamento del camino secondo le norme DIN 4705 riferiti ad un CO₂ del 13,0 % con gasolio EL e ad un CO₂ del 10,0 % con gas metano.

*2Temperatura fumi riferita a 20 °C quale temperatura aria di combustione.

*3Da considerare nella scelta del bruciatore.

*4Da considerare nel dimensionamento del camino.



Legenda

- AGA Scarico fumi
- E Scarico
- KR Ritorno caldaia
- KTS Sensore temperatura caldaia
- KV Mandata caldaia
- R Apertura per pulizia
- SR Ritorno espansione (vaso di espansione a membrana)
- SV Mandata espansione (valvola di sicurezza)

- (A) Piedistallo
- (B) Vitocell-H

Tabella misure

Potenzialità utile	kW	18	22	27	31,5	40	50	63			
a	mm	761	781	797	797	846	908	908			
b	mm	338	338	338	338	342	370	370			
c	mm	141	125	110	110	84	85	85			
d	mm	413	428	418	418	412	430	430			
e	mm	488	503	511	511	542	620	620			
f	mm	195	210	225	225	254	268	268			
Con bollitore inferiore	litri	da 130 a 200	da 130 a 200	da 130 a 200	350	200	350	200	350	350	—
g	mm	1590	1610	1626	1758	1626	1758	1675	1807	1869	—
h	mm	1419	1439	1455	1587	1455	1587	1504	1636	1698	—
k	mm	658	658	658	790	658	790	658	790	790	—
l	mm	799	783	768	900	768	900	742	874	875	—
m	mm	1071	1086	1076	1208	1076	1208	1070	1202	1220	—
n	mm	1146	1161	1169	1301	1169	1301	1200	1332	1410	—

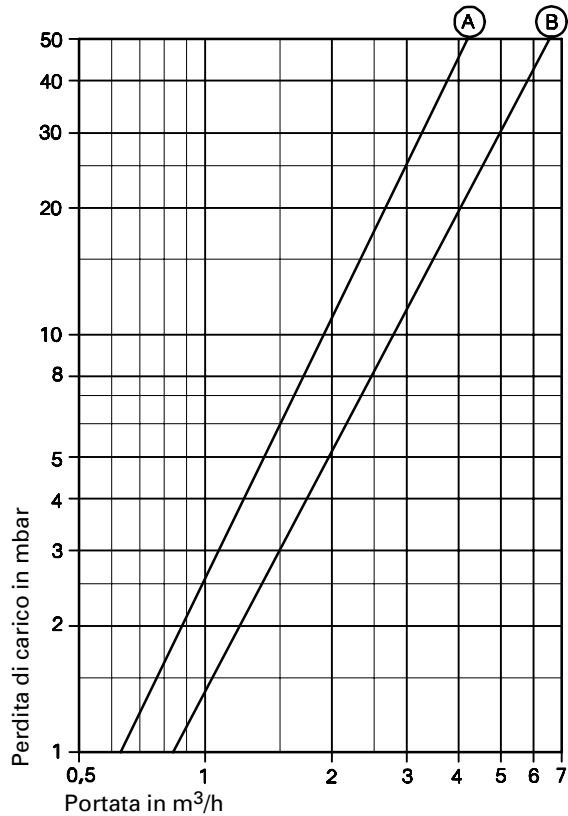
5820 126 I

Dati tecnici

Stato di fornitura/varianti regolazione

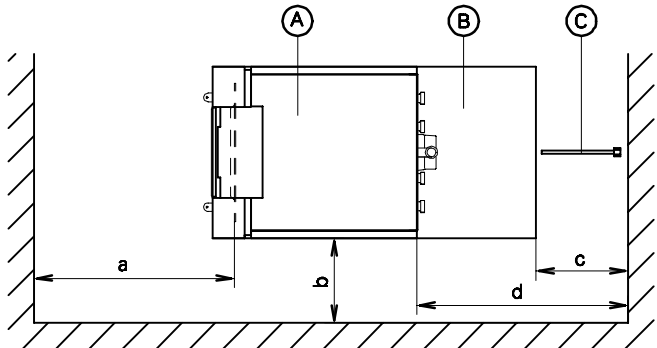
Perdita di carico lato acqua di riscaldamento

La Vitola 100 è idonea a funzionare unicamente in impianti di riscaldamento con pompa.



- (A) da 18 a 31,5 kW
- (B) da 40 a 63 kW

Distanze minime dalle pareti (salvo diversa prescrizione di legge)



- (A) Caldaia
- (B) Bollitore
- (C) Guaina ad immersione per bollitore (solo per capacità pari a 350 litri)

Potenzialità utile:	kW	18	22	27	31,5	40	50	63
a*1	mm	850	850	1000	1000	1000	1000	1000
b	mm	100	100	100	100	100	100	100
c	mm	—	—	450	450	450	450	—
d	Tener conto delle dimensioni del regolatore di tiraggio combinato Vitoair							

*1 Distanza richiesta per operazioni di pulizia.

Stato di fornitura

- Corpo caldaia con portina
- 1 imballo con isolamento termico e 1 scovolo per la pulizia
- 1 imballo con regolazione circuito di caldaia
- 1 imballo con bruciatore a gasolio Prof flame oppure bruciatore a gasolio Bluetwin
- 1 kit di accessori forniti a corredo (spina di codifica e documentazione tecnica)

Varianti regolazione

Vitotronic 100
per temperatura acqua di caldaia costante

Vitotronic 200
per temperatura acqua di caldaia proporzionale ridotta, con o senza regolazione miscelatore

Indicazioni per la progettazione

Camino

Le norme DIN 4705 e DIN 18160 prescrivono che i gas di scarico vengano espulsi dal camino protetti dal raffreddamento, in modo tale che la precipitazione nel camino di particelle sotto forma di vapore dei gas espulsi non rappresenti pericolo. Poiché le caldaie Vitola 100 funzionano con una temperatura gas di scarico ridotta, il camino deve essere adatto alla caldaia.

Con sezioni di camino sovradimensionate o camini privi di coibentazione (non resistenti all'umidità), i gas di scarico si raffreddano eccessivamente, condensano e possono danneggiare il camino. Particolarmente vantaggioso è l'impiego di un regolatore di tiraggio combinato (vedi indice 18), che in molti casi può prevenire la formazione di condensa.

Se la sezione necessaria rientra nell'ambito di due diametri, consigliamo di scegliere il diametro superiore.

Raccordo

Il raccordo che collega la caldaia al camino deve avere lo stesso diametro dell'attacco scarico fumi ed essere collegato al camino per il tratto più breve. Il raccordo può comprendere al massimo due curve in grado di facilitare lo scarico. Evitare l'installazione di due curve disposte orizzontalmente a 90°.

Il raccordo deve essere reso ermetico sui giunti e sull'apertura per pulizia. Il materiale di tenuta (Dirko) è compreso nello stato di fornitura della caldaia. Chiudere anche l'apertura per rilevazioni.

Il collegamento tra il raccordo scarico fumi della caldaia e il camino deve essere isolato termicamente.

Installazione

- Evitare l'inquinamento atmosferico dovuto ad idrocarburi alogeni (ad es. quelli contenuti negli spray, nelle vernici, nei detersivi e solventi)
- Evitare un'elevata ricaduta di polveri
- Evitare un alto grado di umidità
- Fare in modo che il locale sia protetto dal gelo e ben aerato

In caso contrario sono possibili guasti e danni all'impianto.

L'installazione della caldaia in locali **in cui nell'aria possono essere presenti idrocarburi alogeni**, come negozi di parrucchieri, tipografie, lavanderie chimiche, laboratori, ecc., è possibile solo se vengono presi provvedimenti in maniera tale che l'aria utilizzata per la combustione sia priva di queste sostanze.

Nel caso di dubbi, preghiamo l'utente di rivolgersi direttamente a noi.

La nostra garanzia non si estende a danni insorti a causa di una mancata osservazione di queste indicazioni.

Sceita della potenzialità utile

Scegliere la caldaia in funzione del fabbisogno di calore.

Il grado di rendimento delle caldaie a bassa temperatura rimane stabile in un ampio campo di funzionamento della caldaia; esso non varia neanche ad una potenzialità di caldaia doppia rispetto a quanto richiesto dal fabbisogno di calore.

Impiego di additivi per gasolio

Gli ottimi valori di combustione del bruciatore a gasolio Proflame e del bruciatore a gasolio Bluetwin possono essere ottenuti senza l'impiego di additivi per gasolio. Consigliamo pertanto di non farne uso.

Installazione di un bruciatore idoneo

Il bruciatore deve corrispondere alla potenzialità utile e alla perdita di carico lato fumi della caldaia installata (vedi "Dati tecnici", del costruttore del bruciatore). Il materiale della testata bruciatore deve sopportare temperature d'esercizio fino a 500 °C.

Bruciatore a gasolio ad aria soffiata

Il bruciatore deve essere omologato secondo la normativa EN 257.

Bruciatore a gas ad aria soffiata

Il bruciatore deve essere omologato secondo la normativa EN 676 ed essere provvisto del marchio CE secondo la direttiva 90/396/CEE.

Taratura del bruciatore

La portata del gasolio o del gas del bruciatore va regolata in base alla potenzialità utile della caldaia.

Dimensionamento dell'impianto

Il limite di temperatura acqua di caldaia è di 75 °C.

La temperatura acqua di caldaia, e quindi anche la temperatura di mandata, possono essere aumentate modificando la taratura sul regolatore di temperatura. Al fine di ridurre al minimo le perdite di calore per il circuito di distribuzione, raccomandiamo di tarare il circuito di distribuzione e la produzione di acqua calda sanitaria ad una temperatura di mandata di max. 70 °C.

Allestimento di sicurezza

Le caldaie devono essere installate complete di tutte le apparecchiature di sicurezza e controllo previste dalle norme in vigore come ad es. il Decreto Ministeriale 1.12.1975 e relativi aggiornamenti.

Grado di rendimento stagionale

Il grado di rendimento stagionale della Vitola 100, normalizzato secondo norme DIN, è pari al 93 % - riferito ad una temperatura dell'impianto di riscaldamento pari a 75/60 °C.

Il grado di rendimento stagionale secondo DIN 4702-8 consente di determinare il coefficiente di utilizzazione di energia di una caldaia. Esso comprende tutte le dispersioni di calore di una caldaia (dispersioni per gas di scarico, perdite per irraggiamento, perdite di mantenimento) che sono determinate in modo decisivo dalla temperatura acqua di caldaia e dal fattore d'utilizzo.

I valori rilevati a norma DIN 4702-8 corrispondono al funzionamento tipico di un impianto di riscaldamento nell'arco dell'anno.

Riscaldamento a pavimento

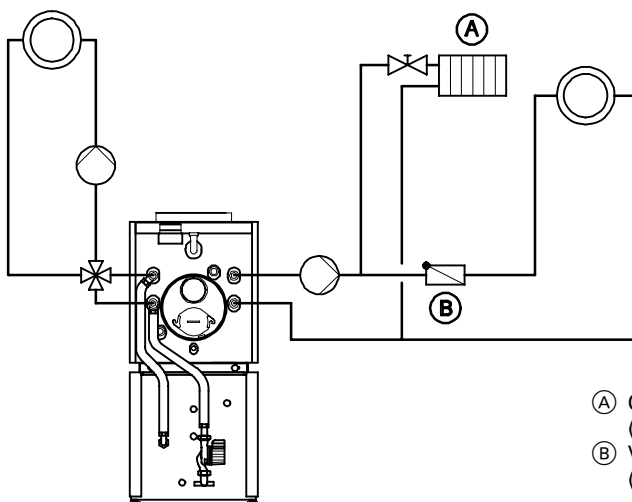
Con impianti di riscaldamento da pavimento consigliamo l'impiego di tubazioni in materiale plastico impermeabili ai gas, secondo norme DIN 4726, al fine di evitare la diffusione di ossigeno attraverso le pareti delle tubazioni. In impianti di riscaldamento a pavimento non provvisti di questo tipo di tubi (DIN 4726) va effettuata una separazione di sistema.

Anche per le caldaie a temperature basse ed estremamente basse, i riscaldamenti a pavimento e i circuiti di riscaldamento con un elevato contenuto d'acqua devono essere collegati alla caldaia tramite un miscelatore a 4 vie; vedi foglio tecnico "Regolazione di impianti di riscaldamento a pavimento,,.

Installare nella mandata del circuito di riscaldamento a pavimento un termostato di blocco per la limitazione temperatura massima. Osservare le norme DIN 18560-2.

Allacciamento di un "circuito diretto secondario,, (radiatori per il bagno) alla Vitola 100 con bollitore inferiore

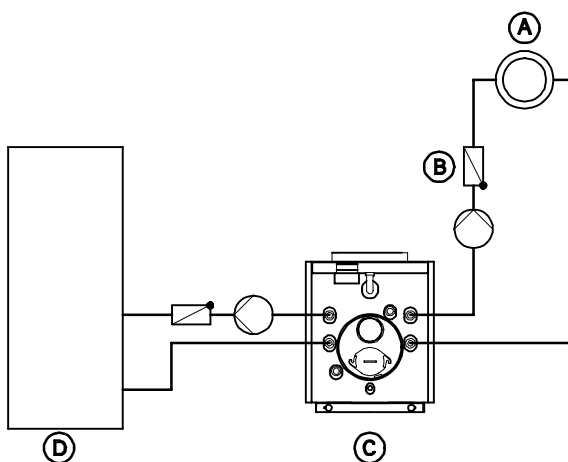
La circolazione naturale nei radiatori per il bagno può essere ottenuta solo con una temperatura elevata.



- (A) Circuito diretto secondario (radiatori per bagno)
- (B) Valvola di ritegno (per evitare circolazioni naturali)

Valvola di ritegno per evitare circolazioni naturali

L'installazione di una valvola di ritegno nella mandata riscaldamento consente di evitare una circolazione naturale e incontrollata di calore nel sistema di riscaldamento, durante la produzione d'acqua calda sanitaria con dispositivo di precedenza o durante il funzionamento estivo.



- (A) Circuito di riscaldamento
- (B) Valvola di ritegno
- (C) Caldaia
- (D) Bollitore (nella figura con riscaldamento a serpentina)

Salvo modifiche tecniche.

Viessmann, S.r.l.
Via Brennero 56
37026 Balconi di Pescantina (VR)
Tel. 045 6768999 · Fax 045 6700412
www.viessmann.de