

Foglio dati tecnici

Articoli e prezzi: vedi listino prezzi



Da inserire nel:
raccolgitore Vitotec, indice 10



Vitola 222

Tipo VE2

Caldaia a gasolio/gas a bassa temperatura a spegnimento totale

Per temperatura acqua di caldaia proporzionale ridotta senza limite inferiore di temperatura.

Con bollitore in acciaio con smaltatura Ceraprotect, a temperatura regolabile, imbullonato sulla caldaia, e **pompa di carico** bollitore.



Marchio VDE per regolazioni secondo la normativa europea 60730



Marchio VDE con controllo di produzione (nr. reg. VDE 3009)



Marchio VDE-EMV concesso per regolazioni e caldaie



Marchio CE in conformità alle vigenti direttive CE



Certificazione secondo norma DIN ISO 9001
Nr. di omologazione 12 100 5581

Soddisfa con il bruciatore a gasolio Vitoflame 200 i requisiti per il marchio ecologico "Angelo Blu," per l'abbinamento al bruciatore a gasolio secondo RAL UZ 46

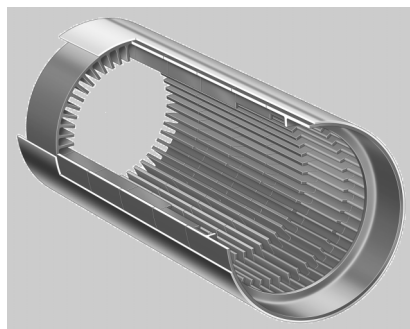
VITOLA 222

Questa caldaia a gasolio/gas, estremamente ridotta nelle dimensioni, costituisce una soluzione innovativa.

La Vitola 222 è un concentrato di tecnica avanzata del riscaldamento in appena un metro quadrato di superficie d'installazione.

In sintesi le caratteristiche principali

- Vitola 222 – la combinazione costituita dalla caldaia a bassa temperatura Vitola 200 e dal bollitore integrato, a temperatura regolabile, di capacità pari a 150 litri.
- Superfici biferrali di scambio termico in ghisa ed acciaio per un'elevata affidabilità ed una lunga durata.
- Combustione con ridotte emissioni inquinanti grazie al bruciatore a gasolio Vitoflame 200 e alla geometria ottimale della camera di combustione: in questo modo vengono rispettati i valori limite fissati per la concessione del marchio ecologico "Angelo Blu", e dalle normative svizzere contro l'inquinamento.
- Bollitore in acciaio resistente alla corrosione con smaltatura Ceraprotect. Anodo di magnesio per protezione catodica supplementare. Riscaldamento dell'intero contenuto d'acqua grazie alla serpentina posizionata fino sul fondo del bollitore.
- Particolarmente economica ed ecologica grazie al funzionamento con temperatura acqua di caldaia proporzionale ridotta; si spegne completamente se non viene richiesto calore. Rendimento stagionale: 96 %.
- Ottimale trasmissione del calore grazie alle ampie intercapedini lato acqua e all'elevato contenuto d'acqua.
- Grazie alla superficie d'appoggio di soli 0,95 m², la Vitola 222 può essere installata anche in locali di dimensioni ridotte.
- Trasporto facilitato grazie alla fornitura separata del bollitore e della caldaia.
- Minimale dispersione di calore grazie all'isolamento termico altamente efficace della caldaia e del bollitore.
- Ridotti tempi di montaggio grazie al sistema Fastfix Viessmann. Un risparmio effettivo del 50 % durante il montaggio di rivestimenti caldaia e regolazioni. I pochi pezzi singoli vengono semplicemente uniti gli uni agli altri, rendendo superfluo l'impiego di utensili speciali.



La superficie biferrale di scambio termico in ghisa e acciaio è garanzia di elevata affidabilità e lunga durata

**Vitotronic 200 –
intelligente, semplifica il montaggio,
l'utilizzo e la manutenzione**

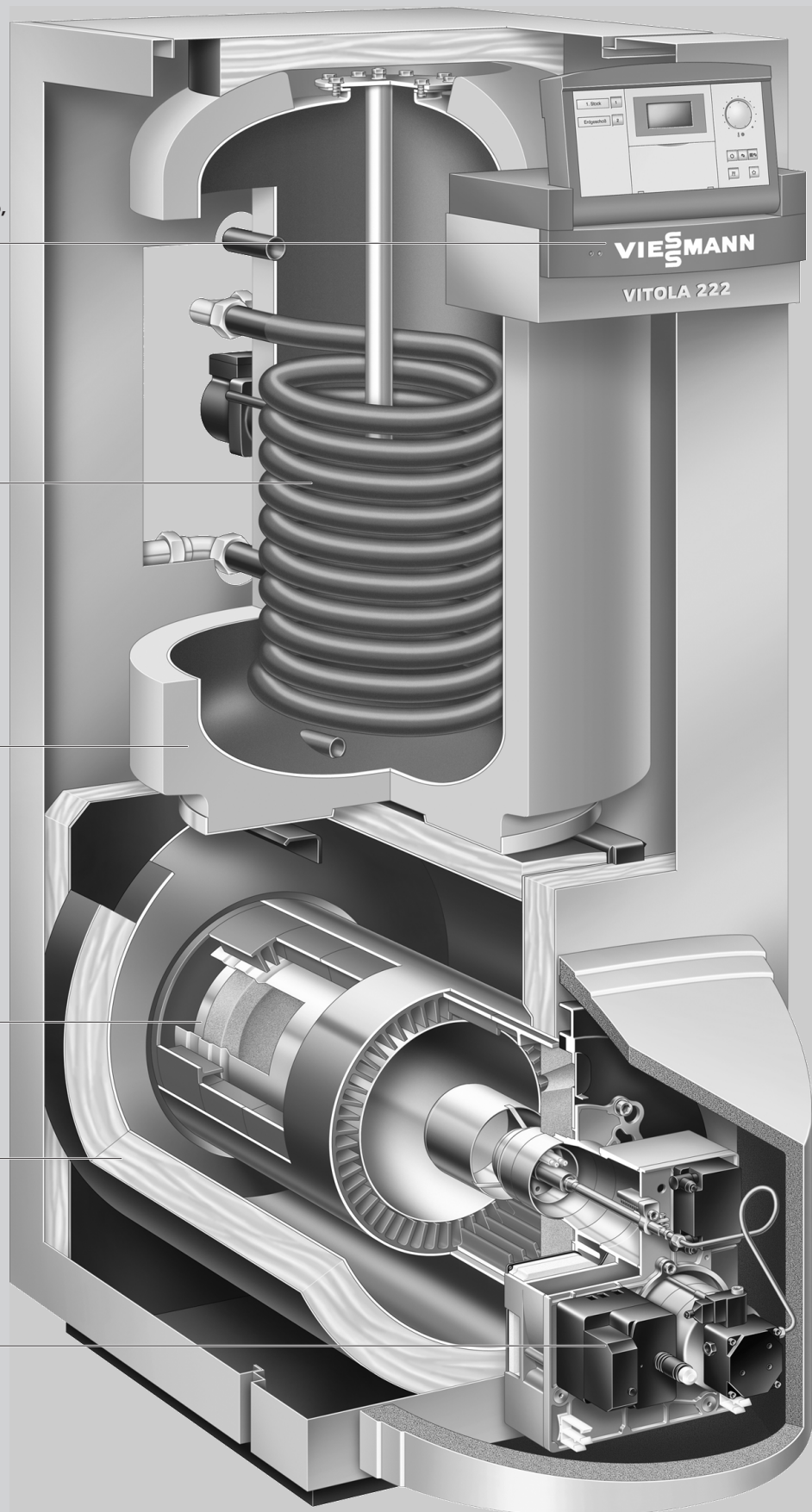
**Bollitore con smaltatura
Ceraprotect**

**Isolamento termico avvolgente
altamente efficace (privo di CFC)**

**La superficie di scambio termico
biferrale in ghisa ed acciaio è
garanzia di elevata affidabilità
e lunga durata**

**Isolamento termico
altamente efficace**

**Bruciatore a gasolio
Vitoflame 200 –
collaudato a caldo tramite
programma computerizzato
e adattato alla potenzialità
della caldaia**



Dati tecnici

Dati tecnici

Potenzialità utile	kW	18	22	27
Potenzialità al focolare	kW	19,3	23,6	28,9
Bollitori				
Capacità	litri	150	150	150
Resa continua acqua calda sanitaria*1 con temp. media acqua caldaia pari a 70 °C	litri/h	440	540	660
Coefficiente di resa acqua calda sanitaria N_L *2		2,0	2,0	2,0
Portata max. erogabile ad un coefficiente dato di resa acqua calda sanitaria N_L ed una produzione d'acqua calda sanitaria tra 10 e 45 °C	litri/min.	19	19	19
Marchio CE		CE-0085 AQ 0700		
Dimensioni d'ingombro corpo caldaia (dimensioni d'introduzione)				
Lunghezza	mm	589	655	753
Larghezza	mm	537	565	599
Altezza	mm	706	726	743
Dimensioni d'ingombro corpo bollitore (dimensioni d'introduzione)				
Lunghezza	mm	646	646	646
Larghezza	mm	616	616	616
Altezza	mm	891	891	891
Diagonale corpo caldaia e corpo bollitore	mm	1565	1585	1602
Dimensioni d'ingombro totali				
Lunghezza totale	mm	1256	1322	1420
Larghezza totale	mm	640	667	701
Altezza totale	mm	1600	1620	1640
Altezza piedistallo	mm	190	190	190
Peso				
Corpo caldaia	kg	130	152	184
Corpo bollitore	kg	70	70	70
Peso complessivo	kg	259	286	323
Corpo caldaia e bollitore con isolamento termico, bruciatore e regolazione circuito di caldaia				
Contenuto acqua di caldaia	litri	76	94	114
Pressione massima d'esercizio				
Caldaia	bar	3	3	3
Bollitori	bar	10	10	10
Attacchi caldaia				
Mandata e ritorno caldaia	G (fil. maschio)	1"½	1"½	1"½
Attacco di sicurezza*3 (valvola di sicurezza)	R (fil. maschio)	1"	1"	1"
Scarico	R (fil. maschio)	¾"	¾"	¾"
Attacchi bollitore				
Acqua fredda, acqua calda	R (fil. maschio)	¾"	¾"	¾"
Ricircolo	R (fil. maschio)	¾"	¾"	¾"
Gas di scarico*4				
Temperatura per				
- 40 °C di temperatura acqua di caldaia	°C	145	145	145
- 75 °C di temperatura acqua di caldaia	°C	165	165	165
Portata con gasolio EL e con gas metano	kg/h	31	38	46

*1A 10 °C di temperatura di entrata e 45 °C di temperatura di erogazione acqua calda. Questa resa acqua calda viene garantita solo durante il funzionamento con dispositivo di precedenza per la produzione d'acqua calda sanitaria.

*2A 70 °C di temperatura media acqua di caldaia e temperatura di accumulo bollitore $T_{\text{boll.}} = 60$ °C.

Il coefficiente di resa acqua calda sanitaria N_L varia a seconda della temperatura di accumulo bollitore $T_{\text{boll.}}$.

Valori orientativi: $T_{\text{boll.}} = 60$ °C → $1,0 \times N_L$ $T_{\text{boll.}} = 55$ °C → $0,75 \times N_L$ $T_{\text{boll.}} = 50$ °C → $0,55 \times N_L$ $T_{\text{boll.}} = 45$ °C → $0,3 \times N_L$.

*3Salvo diverse prescrizioni e/o normative.

*4Valori orientativi per il dimensionamento del camino secondo norme DIN 4705 riferiti al 13 % di CO₂ per gasolio EL e al 10 % di CO₂ per gas metano.

Temperature fumi come valori lordi medi secondo la normativa europea 304 riferiti ad una temperatura aria di combustione di 20 °C.

La temperatura dei gas di scarico con temperatura acqua di caldaia di 40 °C è vincolante per il dimensionamento del camino.

La temperatura dei gas di scarico con temperatura acqua di caldaia di 75 °C serve a determinare il campo d'impiego dei tubi per lo scarico fumi alle temperature massime di esercizio.

Potenzialità utile	kW	18	22	27
Rendimento stagionale ad una temp. impianto di riscaldamento 75/60 °C	%	96	96	96
Attacco scarico fumi	Ø esterno mm	130	130	130
Volume lato fumi caldaia	litri	39	53	73
Perdita di carico lato fumi*1	Pa	7	8	8
	mbar	0,07	0,08	0,08
Tiraggio necessario*2	Pa	5	5	5
	mbar	0,05	0,05	0,05

*1 Da considerare al momento della scelta del bruciatore.

*2 Da considerare nel dimensionamento del camino.

► Per i dati tecnici dei componenti del sistema integrato Viessmann, vedi fogli relativi dati tecnici.

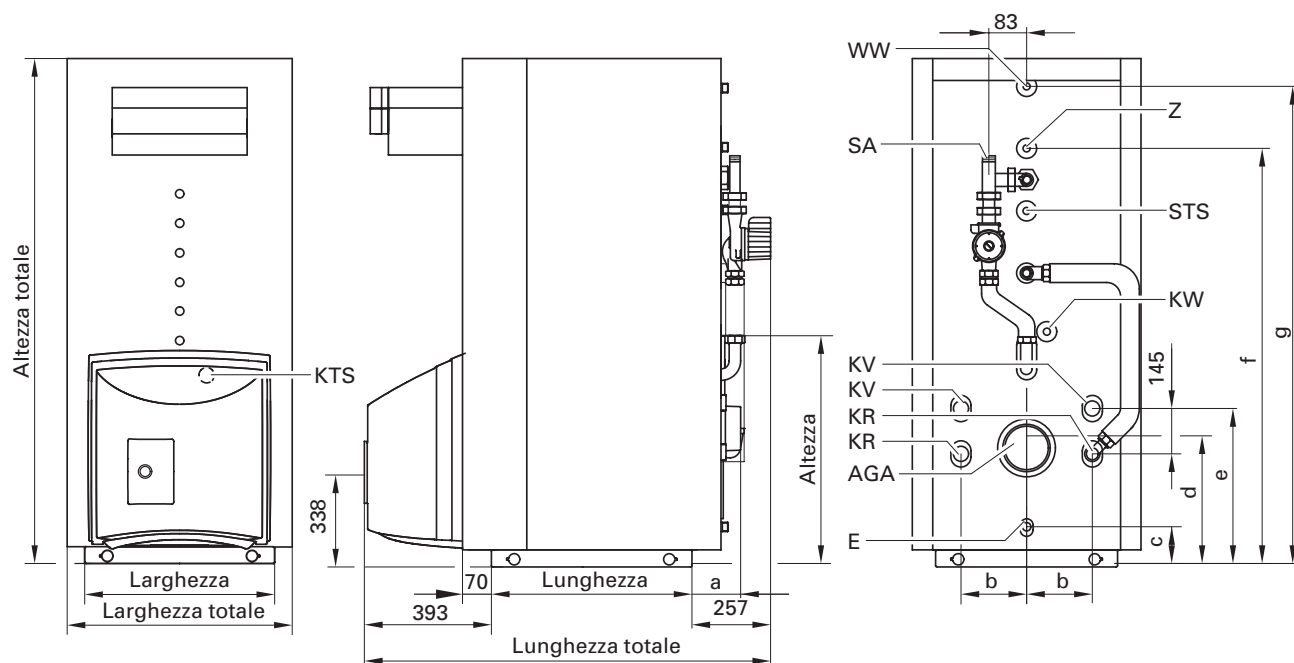


Tabella misure

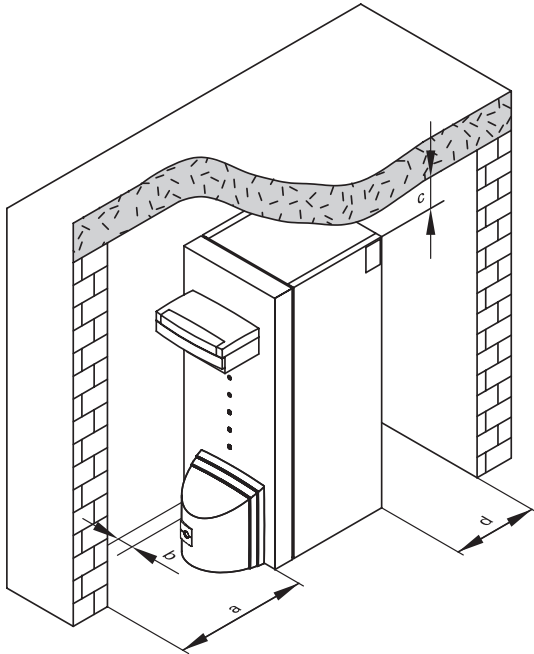
Potenzialità utile	kW	18	22	27
a	mm	144	138	143
b	mm	195	210	225
c	mm	141	125	110
d	mm	488	503	511
e	mm	1318	1338	1355
f	mm	1516	1536	1553

Legenda

AGA	Scarico fumi	KW	Acqua fredda
E	Scarico e vaso di espansione a membrana	SA	Attacco di sicurezza (valvola di sicurezza)
KR	Ritorno caldaia	STS	Sensore temperatura bollitore
KTS	Sensore temperatura di caldaia	WW	Acqua calda
KV	Mandata caldaia	Z	Ricircolo

Installazione (salvo diverse prescrizioni e/o normative)

Distanze minime



Potenzialità utile	kW	18	22	27
a*1	mm	820	880	790
b	mm	100	100	100
c*2	mm	200	200	200
d	Considerare la lunghezza d'ingombro del regolatore di tiraggio combinato Vitoair			

*1 Lunghezza necessaria per lo smontaggio della camera di combustione.

*2 Distanza necessaria per il montaggio dell'anodo di magnesio.

Installazione

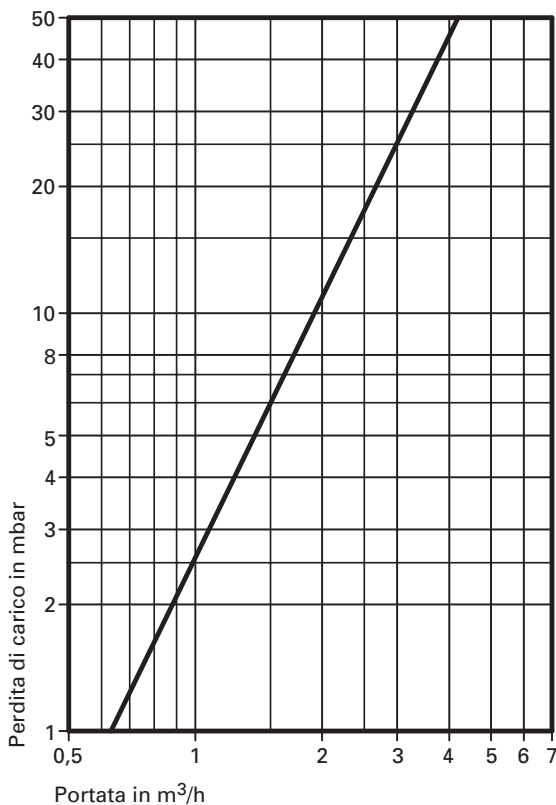
- Evitare l'inquinamento atmosferico dovuto ad idrocarburi alogeni (ad es. quelli contenuti negli spray, nelle vernici, nei detersivi e nei solventi)
- Evitare un'elevata ricaduta di polveri
- Evitare un alto grado di umidità
- Fare in modo che il locale sia protetto dal gelo e ben aerato

Altrimenti non si escludono guasti e danni all'impianto.

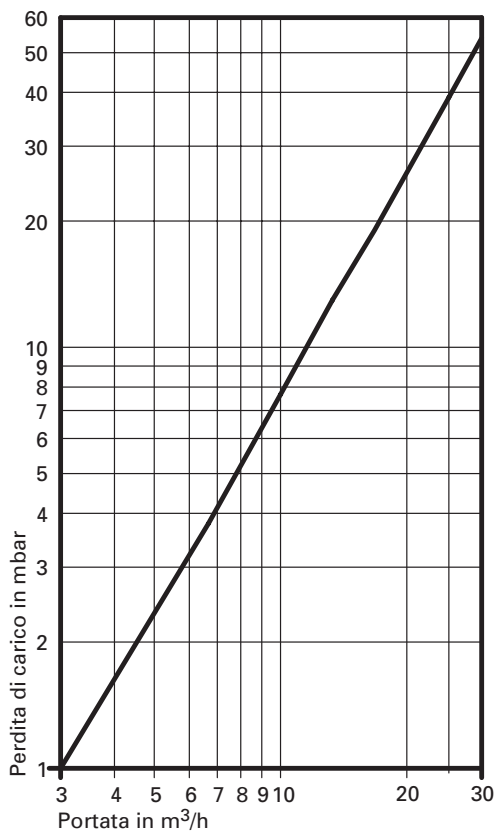
L'installazione della caldaia in locali in cui nell'aria possono essere presenti **idrocarburi alogeni** è possibile solo se vengono presi provvedimenti in maniera tale che l'aria utilizzata per la combustione sia priva di queste sostanze.

Perdita di carico lato riscaldamento

La Vitola 222 è idonea a funzionare unicamente in impianti di riscaldamento con pompa.



Perdita di carico lato sanitario



Stato di fornitura

- Corpo caldaia con portina caldaia e bollitore (imballati separatamente)
- 1 imballo con isolamento termico, 1 scovolo per la pulizia e accessori per bollitori (tubazione di collegamento, kit accessori e pompa di carico)
 - 1 imballo con regolazione circuito di caldaia
 - 1 imballo con bruciatore a gasolio Vitoflame 200 oppure Bruciatore a gas Vitoflame 200
 - 1 kit di accessori forniti a corredo (spina di codifica e documentazione tecnica)

Versioni regolazione

Vitotronic 200 (tipo KW1 o KW2) per temperatura acqua di caldaia proporzionale ridotta, con o senza regolazione miscelatore

Indicazioni per la progettazione (salvo diverse prescrizioni e/o normative)

Camino

Le norme DIN 4705 e DIN 18160 prescrivono che i gas di scarico vengano espulsi dal camino protetti dal raffreddamento in modo tale che la precipitazione nel camino di particelle sotto forma di vapore dei gas espulsi non rappresenti pericolo. Poiché la Vitola 222 funziona con una temperatura gas di scarico ridotta, il camino deve essere adattato alla caldaia. Con sezioni di camino sovradimensionate o camini privi di coibentazione (non resistenti all'umidità), i gas di scarico si raffreddano eccessivamente, condensano e possono danneggiare il camino. Particolarmente vantaggioso è l'impiego di un regolatore di tiraggio combinato (vedi indice 19), che in molti casi può prevenire la formazione di condensa. Con i camini della categoria di resistenza termica II e III è necessario il montaggio di un regolatore di tiraggio (ad es. di un limitatore di tiraggio) secondo norme DIN 18160-1.

Se la sezione necessaria si trova tra il limite di due valori di diametro, consigliamo di scegliere il diametro superiore. Dovrebbe corrispondere al diametro dell'attacco scarico fumi.

Se il camino è provvisto di uno scarico condensa, è necessario dotare quest'ultimo di sifone.

Raccordo

Il raccordo che collega la caldaia al camino deve avere lo stesso diametro dell'attacco scarico fumi ed essere collegato al camino per il tratto più breve. Il raccordo può comprendere al massimo due curve in grado di facilitare lo scarico. Evitare l'installazione di due curve consecutive disposte orizzontalmente a 90°. Il raccordo deve essere reso ermetico sui giunti e sull'apertura per pulizia. Chiudere anche l'apertura per rilevazioni.

Il raccordo tra l'attacco scarico fumi caldaia e il camino deve essere isolato termicamente.

Temperatura gas di scarico adattabile

Nei casi in cui, a causa delle condizioni del camino (ad es. camino non coibentato o sezione eccessiva) sia necessario intervenire sulla temperatura dei gas di scarico, è possibile aumentare la temperatura dei gas di scarico della Vitola 222 in modo semplice, senza modificare la taratura del bruciatore.

Sul fondo della camera di combustione in acciaio inossidabile possono essere aperti i fori chiusi da materiale isolante refrattario.

Attraverso questi fori, defluisce una quantità ben definita di gas nel collettore gas di scarico e la temperatura fumi aumenta di un valore calcolabile – di ca. 10 K (°C) per ogni foro aperto. L'elevato valore di CO₂ e il grado di fuligine rimangono invariati.

Avvertenza!

Un aumento della temperatura fumi di 10 K riduce il coefficiente di utilizzazione di energia dello 0,4 %. Pertanto si consiglia di prendere tali provvedimenti solo in casi straordinari.

Sono preferibili altri provvedimenti, come l'impiego di un regolatore di tiraggio o l'adattamento della sezione del camino.

Scelta della potenzialità utile

Scegliere la caldaia in funzione del fabbisogno di calore effettivo, compresa la produzione d'acqua calda sanitaria. La potenzialità delle caldaie a bassa temperatura, delle caldaie a condensazione e degli impianti a più caldaie può essere maggiore rispetto al fabbisogno di calore calcolato per l'edificio.

Il rendimento stagionale delle caldaie a bassa temperatura rimane stabile in un ampio campo di funzionamento della caldaia; esso non varia neanche ad una potenzialità di caldaia doppia rispetto al fabbisogno di calore richiesto.

Impiego di additivi per gasolio

Si consiglia l'impiego di additivi per gasolio solo se essi

- migliorano la stabilità di magazzinaggio del combustibile
- aumentano la stabilità termica del combustibile o
- riducono le esalazioni maleodoranti durante il rifornimento di combustibile e se non lasciano residui durante la combustione.

Non sono ammessi additivi di combustione che lasciano residui.

Installazione di un bruciatore idoneo

Il bruciatore deve essere adatto alla potenzialità utile e alla perdita di carico lato fumi della caldaia installata (vedi dati tecnici del costruttore del bruciatore). Il materiale della testata bruciatore deve sopportare temperature d'esercizio pari ad almeno 500 °C.

Bruciatore a gasolio ad aria soffiata

Il bruciatore deve essere omologato secondo la normativa europea EN 267.

Bruciatore a gas ad aria soffiata

Il bruciatore deve essere omologato secondo la normativa europea EN 676 ed essere provvisto del marchio CE secondo la direttiva 90/396/CEE.

Taratura del bruciatore

La portata del gasolio o del gas del bruciatore deve essere tarata in base alla potenzialità utile della caldaia.

Dimensionamento dell'impianto

Il limite di temperatura acqua di caldaia è di 75 °C.

La temperatura acqua di caldaia e perciò quella di mandata possono essere aumentate tramite la modifica della taratura del regolatore di temperatura.

Al fine di ridurre al minimo le perdite di calore per il circuito di distribuzione, raccomandiamo di dimensionare il circuito di distribuzione del calore e la produzione d'acqua calda sanitaria per una temperatura max. di mandata pari a 70 °C.

Dispositivi di sicurezza

Le caldaie devono essere installate complete di tutte le apparecchiature di sicurezza e controllo previste dalle normative in vigore.

Riscaldamento a pavimento

Con impianti di riscaldamento a pavimento consigliamo l'impiego di tubazioni in materiale plastico impermeabili, al fine di evitare la diffusione di ossigeno attraverso le pareti delle tubazioni. In impianti di riscaldamento a pavimento non provvisti di questo tipo di tubi (DIN 4726) va effettuata una separazione sistema. A questo scopo possono essere forniti appositi scambiatori di calore.

Anche per le caldaie a bassa temperatura e per quelle a bassa temperatura a spegnimento totale, gli impianti di riscaldamento a pavimento e i circuiti di riscaldamento con un elevato contenuto d'acqua devono essere collegati alla caldaia tramite un miscelatore a 4 vie; vedi indicazioni per la progettazione "Regolazioni di impianti di riscaldamento a pavimento,,.

Installare nella mandata del circuito di riscaldamento a pavimento un termostato di blocco per la limitazione della temperatura massima. Osservare la norma DIN 18560-2 e le normative vigenti.

Sistema di tubazioni in plastica per radiatori

Anche in sistemi di tubazioni in plastica per circuiti di riscaldamento si consiglia l'impiego di un termostato di blocco per la limitazione della temperatura massima.

Sicurezza per mancanza d'acqua

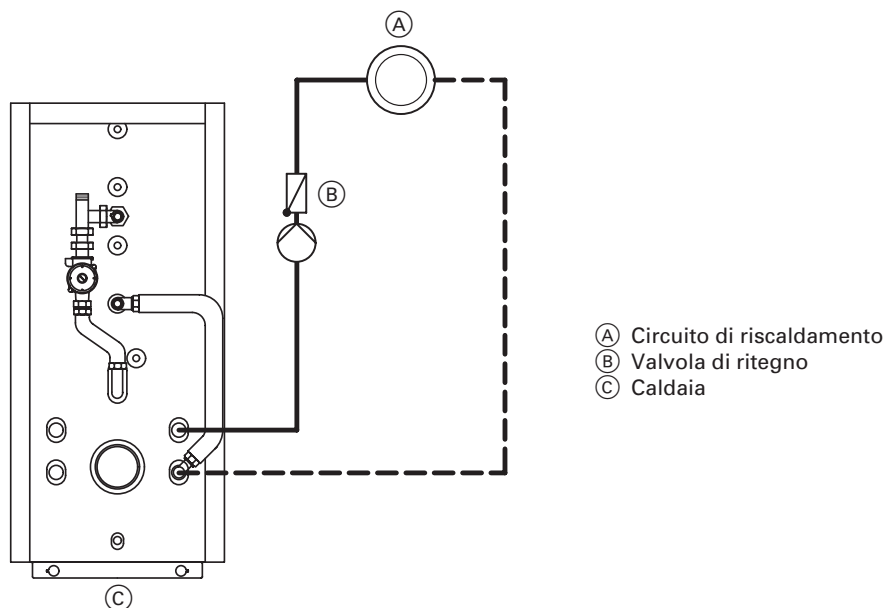
Le caldaie Viessmann Vitola 222 sono dotate di un regolatore di temperatura e di termostati di sicurezza a riarmo manuale omologati.

Garanzia per bollitore

La nostra garanzia per bollitore presuppone che la qualità dell'acqua utilizzata sia conforme alla normativa che tutela l'impiego dell'acqua calda sanitaria e che i dispositivi presenti per il trattamento dell'acqua funzionino perfettamente.

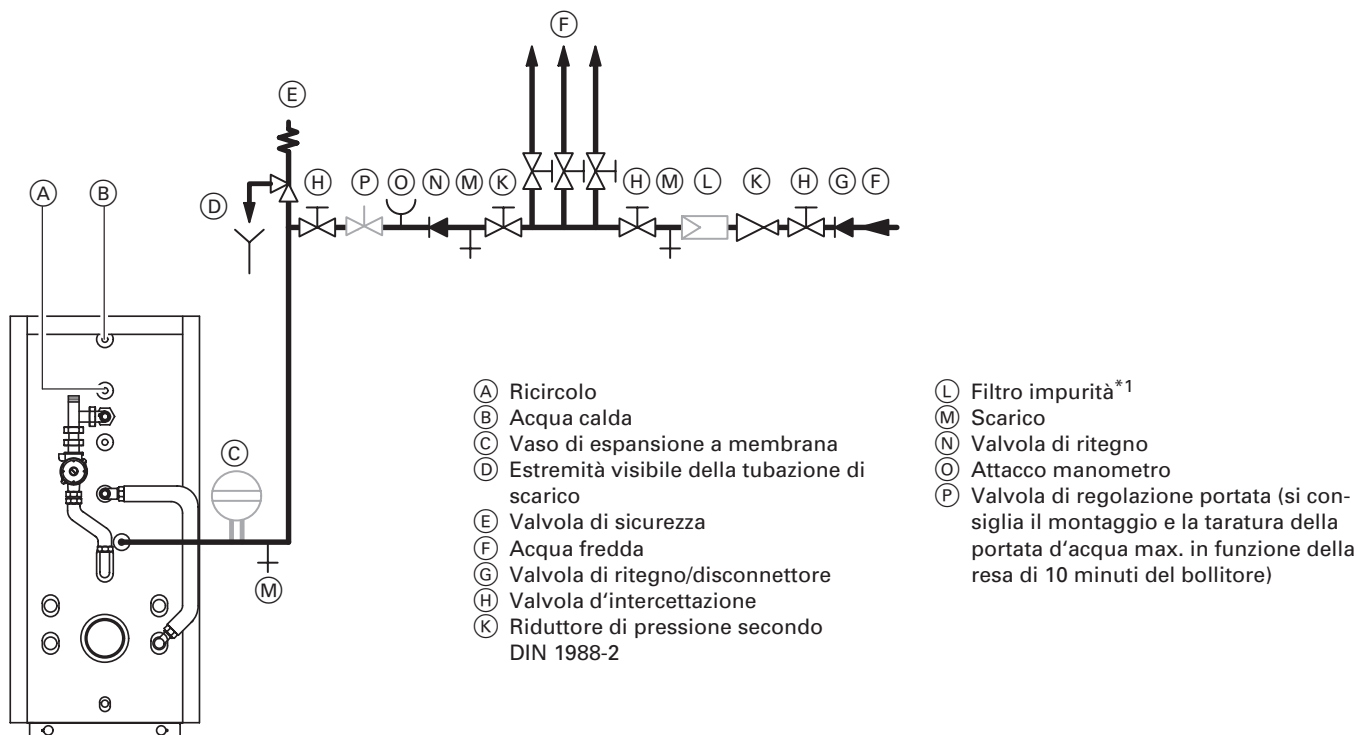
Valvola di ritegno per evitare circolazioni naturali

L'installazione di una valvola di ritegno nella mandata riscaldamento consente di evitare una circolazione naturale e incontrollata di calore nel sistema di riscaldamento, durante la produzione d'acqua calda sanitaria con dispositivo di precedenza o durante il funzionamento estivo.



Allacciamento lato sanitario

(a scopo informativo viene rappresentato l'allacciamento secondo norme DIN 1988)




Si raccomanda: montare la valvola di sicurezza al di sopra dello spigolo superiore del bollitore al fine di proteggerla dall'insudiciamento, dalle incrostazioni e dalle temperature elevate. Inoltre, in caso di interventi sulla valvola di sicurezza, non occorre scaricare il bollitore.

*1Secondo la norma DIN 1988-2 è obbligatorio dotare gli impianti provvisti di tubazioni metalliche di un filtro impurità. Se le tubazioni sono in plastica, la norma DIN prevede, e noi raccomandiamo, l'installazione di un filtro impurità, per evitare la penetrazione indesiderata di sporcizia nell'impianto per la produzione d'acqua sanitaria.

Salvo modifiche tecniche.

Viessmann, S.r.l.
Via Brennero 56
37026 Balconi di Pescantina (VR)
Tel. 045 6768999 · Fax 045 6700412
www.viessmann.it

 Stampato su carta ecologica
non trattata con cloro