

varjet

1 – 14

NOTA TECNICA



Sommario

1.	Avvertenze	5
2.	Descrizione	6
2.1.	Informazioni generali	6
2.2.	Conformità alle direttive europee	7
3.	Forniture caldaia standard 2/3 diramazioni	7
4.	Caratteristiche tecniche/dimensioni	8
4.1.	Caratteristiche principali	8
4.2.	Qualità dell'acqua	9
4.3.	Dimensioni	11
4.4.	Dimensioni di diverse esecuzioni speciali	12
4.5.	Caratteristiche tecniche	14
4.6.	Valori correttivi in caso di condizioni di funzionamento divergenti	16
5.	Quadro di comando (in opzione) della caldaia	17
5.1.	Descrizione	17
5.2.	Equipaggiamento di base NAVISTEM B1000 e B2000	17
5.3.	Dispositivi complementari	17
5.4.	Regolatori di riscaldamento	17
5.5.	Set di cavi	17
6.	Istruzioni per l'installazione	18
6.1.	Locale caldaia e ventilazione	18
6.2.	Impianto	18
6.3.	Introduzione nel locale di riscaldamento	19
6.4.	Raccordo idraulico / misure tecniche di sicurezza	20
6.5.	Istruzioni per l'installazione delle sonde e del termometro	23
6.6.	Installazione elettrica	24
6.7.	Montaggio della carenatura della caldaia e del quadro di comando	25
6.8.	Turbulatori	25
6.9.	Collegamento del bruciatore	26
6.10.	Sistema di evacuazione dei fumi	28
7.	Condizioni di funzionamento	29
7.1.	Combustibili	29
7.2.	Aria di combustione	29
7.3.	Riempimento dell'installazione e qualità dell'acqua	29
7.4.	Protezione contro la corrosione	29
7.5.	Modalità di funzionamento richiesta	29
8.	Utilizzazione	30
8.1.	Messa in funzione	30
8.2.	Messa fuori servizio	30
8.3.	Primo intervento in caso di guasto	31
9.	Manutenzione	32
9.1.	Controlli periodici e lavori di manutenzione	32
9.2.	Pulitura della caldaia	32
9.3.	Manutenzione del bruciatore	32
10.	Fine del ciclo di vita dell'apparecchio	33
11.	Pezzi di ricambio	34
12.	Allegato A	38
	Gas	38
	Combustibili liquidi	38

1. Avvertenze

COMPORAMENTO IN CASO DI PERICOLO

- Interrompere l'alimentazione di combustibile e spegnere l'apparecchio per mezzo dell'interruttore principale o dell'arresto di urgenza (fuori dal locale caldaia).
- Utilizzare estintori di incendio adeguati.
- Comparsa di odore di gas (apparecchi a gas)
 - I locali interessati devono essere aerati a fondo aprendone porte e finestre.
 - Non utilizzare apparecchi elettronici (portatili etc.).
 - Non azionare alcun contatto elettrico (luce, motore, ascensore, campanello etc.)
 - Non accendere alcun fiammifero o accendisigari, non fumare.
 - Informare il fornitore di gas o l'installatore.

IMBALLAGGIO

- Dopo avere tolto tutti gli imballaggi, verificare che il contenuto sia intatto. In caso di dubbio, non utilizzare l'apparecchio e rivolgersi al fornitore. Gli elementi dell'imballaggio devono essere depositi in un luogo appropriato.

L'APPARECCHIO

- Per assicurare un funzionamento impeccabile e la validità della garanzia di fabbricazione, il montaggio, l'utilizzazione e la manutenzione devono essere conformi alle prescrizioni indicate in questa nota tecnica.
- Non permettere che l'apparecchio sia manipolato da bambini o da persone prive di esperienza.
- L'apparecchio deve essere destinato esclusivamente all'uso per il quale è stato espressamente concepito. Qualsiasi altro uso deve essere considerato improprio e quindi pericoloso.
- I flussi minimo e massimo ai quali è regolato il bruciatore, nonché tutte le pressioni e temperature, devono essere compresi nei limiti indicate in queste istruzioni.
- È proibito modificare l'apparecchio per alterarne le prestazioni o gli usi di destinazione.
- È proibito aprire e manipolare i suoi componenti con l'eccezione delle parti interessate dalle operazioni di manutenzione.
- Non toccare le parti calde dell'apparecchio. Queste (collettore e condotto dei fumi, spia, pezzi bruciatore, etc.) rimangono calde anche dopo un arresto prolungato del bruciatore.
- Non toccare l'apparecchio con parti del corpo bagnate e a piedi nudi.
- In caso di arresto prolungato dell'apparecchio, occorre aprire l'interruttore elettrico generale della centrale termica e chiudere la valvola manuale sul condotto di alimentazione del combustibile.
- L'apparecchio contiene componenti come fibre sintetiche minerali silicee (fibre ceramiche e di vetro, lane di isolamento). Alla fine della vita di questi prodotti, prevedere un'eliminazione appropriata secondo la legislazione locale in vigore.

INSTALLAZIONE E REGOLAZIONE

- La caldaia e il sistema di riscaldamento devono essere installati esclusivamente da un installatore professionale o da una società specializzata che rispetteranno le regole dell'arte e le regolamentazioni e le norme in vigore.

LOCALE CALDAIA

- Il locale caldaia deve poter essere chiuso a chiave e avere aperture verso l'esterno, conformemente alle norme in vigore. In caso di dubbi, misurare la CO₂ con il bruciatore in funzione al flusso massimo e con il locale aerato solo mediante le aperture destinate a far passare l'aria di combustione e con la porta aperta. Il valore di CO₂ non deve cambiare nelle due condizioni. Se vi sono diversi apparecchi che possono funzionare insieme, il test deve essere effettuato con tutti gli apparecchi funzionanti in simultanea.
- Non ostruire le bocche di aerazione del locale, l'orifizio di aspirazione del ventilatore del bruciatore, le eventuali tubazioni d'aria e le griglie di aspirazione o di dissipazione.
- L'apparecchio deve essere al riparo dalla pioggia, dalla neve e dal gelo.
- Il locale deve essere pulito ed esente da sostanze volatili che, aspirate dalla ventola, potrebbero ostruire i condotti interni dei bruciatori o la testa di combustione.
- L'aria di combustione deve essere esente da alogeni (cloro, composti di fluoro). In caso di dubbio, la qualità dell'aria di combustione deve essere assicurata da un'aspirazione di aria esterna.

ALIMENTAZIONE ELETTRICA

- Affidare l'esecuzione delle connessioni elettriche a una persona qualificata e rispettare le normative in vigore in materia di elettricità. Verificare che la tensione di linea sia identica a quella che figura sulla piastra dell'apparecchio e nel presente manuale.

- L'apparecchio deve essere correttamente collegato a un'installazione di messa a terra efficace, realizzata secondo le norme in vigore. Controllare il suo buon funzionamento e, in caso di dubbio, fare controllare da una persona esperta.
- L'apparecchio deve essere collegato alla rete elettrica mediante una presa-spina che assicuri l'assenza di passaggio tra le fasi e il neutro. Non invertire il neutro e la fase.
- Prevedere l'installazione di un interruttore generale sulla centrale termica come raccomandato dalle norme in vigore.
- L'installazione elettrica, e in particolare la sezione dei cavi, devono essere adattate alla potenza massima assorbita dall'apparecchio, indicata sulla piastra e in questo manuale.
- In caso di guasto di un cavo elettrico, la sua sostituzione può essere effettuata esclusivamente da personale autorizzato.
- Non esercitare trazione sui cavi elettrici e allontanarli dalle fonti di calore.

COMBUSTIBILE

- L'apparecchio deve essere alimentato con il tipo di combustibile per il quale è stato concepito, indicato sulla piastra segnaletica.
- La pressione del combustibile deve essere conforme ai valori indicati nel manuale.
- Il condotto che alimenta l'apparecchio di combustibile deve essere dimensionato ed essere munito di tutti i dispositivi di sicurezza e di controllo secondo le regolamentazioni e le norme in vigore nonché secondo le indicazioni del manuale del bruciatore. Deve essere perfettamente a tenuta. Il condotto non deve contenere impurità nel corso dell'installazione.
- Gasolio:
 - Proteggere la cisterna contenente il gasolio in modo che non vi possano penetrare acqua o impurezze. In estate, tenere la cisterna piena di combustibile per evitare la condensazione dell'umidità.
 - Effettuare un lavaggio approfondito della cisterna prima di mettervi il combustibile. Evitare di riempire troppo la cisterna!
 - La cisterna e il tubo che alimenta l'apparecchio devono essere protetti dal gelo.
 - Controllare regolarmente la cisterna e il consumo di combustibile in modo da rilevare per tempo qualsiasi perdita.
- Gas:
 - Controllare che il condotto del gas non presenti perdite durante la messa in servizio e dopo ogni interruzione.

GUASTI

- In caso di blocco dell'apparecchio, non insistere effettuando più di 2-3 tentativi di sbloccaggio manuale. Scollegare l'apparecchio e rivolgersi a personale qualificato.
- L'eventuale riparazione dovrà essere effettuata da un centro appartenente alla rete del servizio di assistenza del costruttore utilizzando esclusivamente pezzi originali. Il mancato rispetto di ciò può compromettere la sicurezza dell'apparecchio.
- Qualsiasi guasto e qualsiasi eventuale danno derivanti da un'utilizzazione inappropriata o da danneggiamenti volontari esentano il costruttore da qualsiasi obbligo di garanzia.

MANUTENZIONE

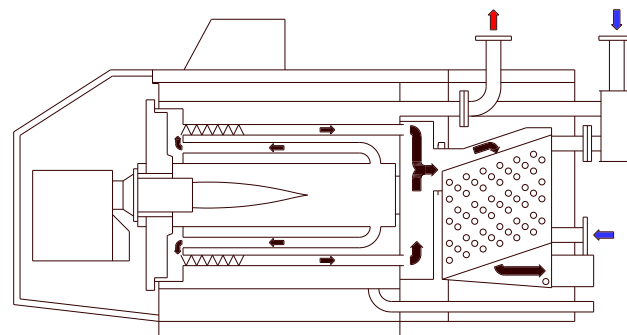
- Periodicamente, almeno una volta all'anno, occorre fare effettuare da personale autorizzato le operazioni di manutenzione.
- Prima di qualsiasi intervento sull'apparecchio, interrompere l'alimentazione elettrica mediante l'interruttore generale dell'installazione e chiudere l'alimentazione di combustibile.
- Si possono sostituire esclusivamente le parti previste dal costruttore nel catalogo dei pezzi di ricambio.
- Per qualsiasi intervento su componenti in fibre sintetiche minerali silicee (fibre ceramiche e di vetro, lane di isolamento), l'operatore deve indossare indumenti adatti e una maschera di protezione respiratoria per evitare qualsiasi rischio specifico comportato da questi prodotti.

2. Descrizione

2.1. Informazioni generali

Le caldaie Varjet sono caldaie a focolare pressurizzato a condensazione la cui gamma di potenza si estende da 70 a 580 kW (da 78 a 625 kW in condensazione). Esse sono progettate per essere dotate di bruciatori a gas o a gasolio domestico.

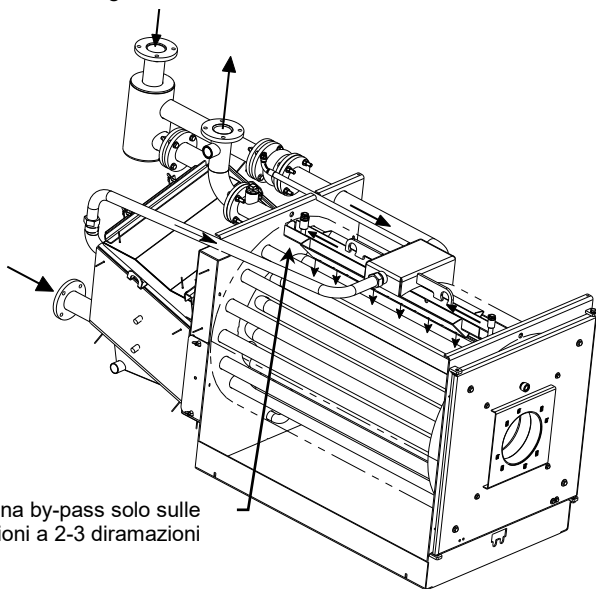
La caldaia Varjet è costituita da un corpo di riscaldamento in acciaio con tubi per i fumi disposti in "triplo percorso" e da un recuperatore di condensazione in inox a tubi d'acqua. Questa gamma di caldaie a condensazione può così, recuperando l'energia del calore latente di condensazione, raggiungere livelli di prestazioni superiori al 107% (su PCI). L'insieme "corpo riscaldamento + condensatore" viene consegnato montato ed è integrato in una sola e unica carenatura.



Il corpo di riscaldamento è dotato del sistema PYROFLOW che gli permette di non avere alcun vincolo di temperatura di ingresso sullo scambiatore in acciaio (con regolatore Ygnis). Questo sistema consiste nel riscaldare l'acqua di ritorno sullo scambiatore in acciaio mediante scambio diretto con l'acqua calda ed evitare in questo modo qualsiasi condensazione sul corpo di riscaldamento.

La caldaia viene consegnata in origine con il condensatore (smontabile) montato sul corpo principale e un collegamento idraulico con una flangia piena per un raccordo a 2-3 diramazioni da adattare in funzione della configurazione idraulica dell'installazione. Il collegamento idraulico permette di raccordare il condensatore in serie con il corpo principale in configurazione a 2 o 3 diramazioni. Un sistema brevettato di by-pass dispensa dal fornire un flusso minimo in configurazione 2/3 diramazioni.

Opzionalmente la caldaia può essere consegnata in versione a 4 diramazioni. Questa configurazione permette di mettere in parallelo il circuito della caldaia e del condensatore, con un flusso minimo da rispettare per il condensatore.



Canna by-pass solo sulle versioni a 2-3 diramazioni

Installazione in due diramazioni: questa configurazione mette il condensatore direttamente in serie con il corpo di riscaldamento senza dissociare le temperature "bassa" e "alta" dell'installazione. È la scelta migliore per circuiti a regime idraulico identico (radiatore per esempio). L'installazione idraulica è semplificata al massimo.

Installazione in tre diramazioni: questa configurazione permette di separare i ritorni ad "alta" temperatura dai ritorni a "bassa" temperatura in modo da approfittare al massimo della condensazione. Ciò permette di ottimizzare le prestazioni per circuiti a regimi idraulici diversi (radiatori ed ECS per esempio).

Installazione in quattro diramazioni: Questa configurazione permette di separare le reti d'acqua del corpo principale e del condensatore.

Rete di riscaldamento: questa configurazione è particolarmente adatta alle installazioni composte di circuiti non regolati ad alta temperatura e a reti regolate in funzione della temperatura esterna. Il condensatore viene irrigato in permanenza dal circuito a temperatura variabile e flusso costante della rete radiatore, mentre i ritorni caldi sono totalmente indipendenti. La condensazione è continua per tutto l'anno e il rendimento risulta così ottimizzato.

Rete acqua di piscina: La gestione di una rete di riscaldamento e di una rete sanitaria tipo piscina può ugualmente essere adattata a un raccordo a 4 diramazioni. Gli ingressi e le uscite caldaia alimentano così la rete primaria, mentre il condensatore riscalda l'acqua della piscina. Il condensatore è allora equipaggiato di un contenitore dell'acqua inox in modo da conservare una qualità d'acqua sanitaria.

Le progettazioni geometriche del corpo e dello scambiatore, nonché i loro forti volumi in acqua, assicurano una ripartizione omogenea delle temperature e un'irrigazione mediante effetto termosifone. Questa progettazione associata al sistema brevettato di uscita della fiamma dal fornello permette anche di ottenere deboli emissioni di NOx.

L'isolamento termico costituito in fibra di vetro applicata direttamente sul corpo di caldaia e sul condensatore garantisce perdite molto deboli all'arresto e dalle pareti. Per limitare le perdite, la caldaia è pure dotata nella parte anteriore di una sovraccoperta isolata. L'utilizzazione di una cappa insonorizzante, disponibile come accessorio, sul davanti della caldaia permette di ridurre al minimo il rumore del bruciatore, diminuendo ulteriormente le perdite termiche.

La porta fornello pivotante consente di raggiungere facilmente le parti della caldaia in contatto con i fumi, il che permette una pulizia facilitata del fornello e dei tubi dalla parte anteriore della caldaia. Il condensatore inox disposto in serie sul circuito di combustione con il corpo di riscaldamento è dotato di una botola di ispezione di grande dimensione che permette di avere accesso alla totalità dello scambiatore per assicurarne la manutenzione.

2.2. Conformità alle direttive europee

- Bassa tensione (2014/35/UE)

Questo apparecchio non è destinato ad essere utilizzato da persone (compresi i bambini) con capacità fisiche, sensoriali o mentali ridotte o da persone prive di esperienza o di conoscenze, tranne qualora abbiano usufruito, tramite una persona responsabile della loro sicurezza, di opportuna sorveglianza o di istruzioni preliminari in merito all'utilizzo dell'apparecchio stesso.

I bambini devono essere sorvegliati per assicurarsi che non giochino con l'apparecchio.

- Compatibilità elettromagnetica (2014/30/UE)

- Progettazione ecocompatibile (2009/125/CE): a partire dal 26/09/2015

In applicazione della direttiva e secondo i requisiti del regolamento (UE) n° 813/2013 del 2 agosto 2013, i parametri tecnici riguardanti le caldaie a condensazione di potenza inferiore o uguale a 400 kW sono disponibili nell'allegato A.

- RAEE (2012/19/UE)

Rifiuti di Apparecchiature Elettriche ed Elettroniche. Vedere capitolo 10.

3. Forniture caldaia standard 2/3 diramazioni

- Corpo caldaia con recuperatore a condensazione montato
- Porta fornello a tenuta, con raccordo bruciatore
- Visore del fornello, integrato nella porta
- Raccordi di partenza e ritorno con flange, controflange, guarnizioni e viti (Raccordi filettati per modello 1 e 2).
- Raccordo di scarico su corpo di riscaldamento e condensatore
- Collegamento idraulico a 2/3 diramazioni con flangia piena da dotare di un rubinetto di spurgo per una configurazione a 2 diramazioni
- Isolamento collegamento idraulico
- Sifone di evacuazione dei condensati
- Rubinetto disturbo sul corpo di riscaldamento
- Turbulatori per tubi dei fumi
- Isolamento della caldaia
- Carenatura (consegnata separatamente)
- Isolamento frontale (in opzione cappa insonorizzante)
- Pannello di comando (secondo ordinazione)
- Borra per l'isolamento del portello bruciatore (consegnata separatamente)
- Spazzola di pulitura
- Nota tecnica, istruzioni di montaggio

4. Caratteristiche tecniche/dimensioni

4.1. Caratteristiche principali

Pressione massima di servizio	Bar	4
Pressione di collaudo	Bar	6
Pressione minima di servizio	Bar	1

Raccordi partenza e ritorno modelli 1-2	Tubo filettato
Raccordi partenza e ritorno modelli 3 -14	Flange PN6

Temperatura di sicurezza	°C	110
Temperatura massima di servizio	°C	90

Temperature minimali di utilizzazione (partenza caldaia)		
Con regolazione Ygnis	Nessun vincolo	
Senza regolazione:		
Temp. minim. di utilizzazione con gasolio	°C	50
Temp. minim. di utilizzazione con gas naturale	°C	60
Temp. minim. di utilizzazione con propano	°C	60
Temperatura minim. di ritorno su corpo principale	°C	15
Temperatura minim. di ritorno su condensatore	Nessun vincolo	

Temperatura minima dei fumi		
Con gasolio domestico:		
Contenuto in zolfo: 50 ppm	°C	100
Contenuto in zolfo: 500 ppm	°C	110
Contenuto in zolfo: 0,1%	°C	115
Con gas naturale:		
Contenuto in zolfo: 10mg/nm ³	°C	95
Contenuto in zolfo: 150mg/nm ⁴	°C	110

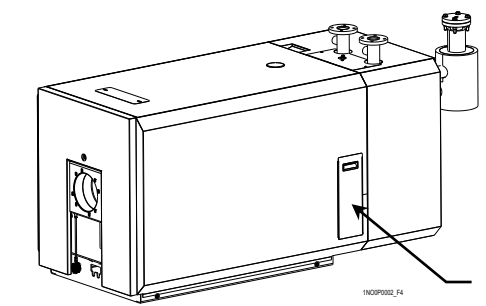
Contenuto massim. in CO₂ (gas secco)		
Con gasolio domestico	%	15,5
Con gas naturale	%	11,7
Con propano	%	13,7

Flusso irrigazione minimale															
		Modello													
		1	2	3	4	5	6	7	8	9	10	11	12	13	14
2 diramazioni	m ³ /h	Nessun vincolo													
3 diramazioni	m ³ /h	Nessun vincolo													
4 diramazioni	m ³ /h	0,12	0,15	0,20	0,25	0,30	0,35	0,40	0,45	0,50	0,60	0,65	0,75	0,90	1,00

Flusso irrigazione maximal															
		Modello													
		1	2	3	4	5	6	7	8	9	10	11	12	13	14
2 diramazioni	m ³ /h	Nessun vincolo													
3 diramazioni	m ³ /h	Nessun vincolo													
4 diramazioni	m ³ /h	5	6,5	8,60	10,4	11,8	13,6	16,1	18,5	21,3	23,8	26,5	31,5	36,5	41,4

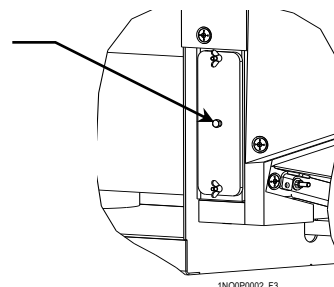


Temperatura dei fumi misurata a livello del collettore di fumi della caldaia (su Varjet, questa temperatura sarà misurata a livello delle botole di ispezione poste da una parte all'altra del collettore di fumi sul corpo di riscaldamento a monte del condensatore)



Togliere la vite e la guarnizione per prendere la misura della temperatura dei fumi e della CO₂

Botola ispezione



4.2. Qualità dell'acqua

Le seguenti regole si applicano a partire dalla messa in funzione della caldaia e restano valide fino alla fine della vita utile del prodotto.

Preparazione del circuito dell'acqua prima della messa in funzione della caldaia:

Per ogni impianto (nuovo o di rinnovo), deve essere effettuata una pulizia minuziosa dei tubi della rete di acqua. Questa operazione di pulizia preliminare alla messa in funzione ha lo scopo di eliminare i germi e i residui che sono all'origine della formazione di depositi.

In particolare, in un **impianto nuovo**, devono essere rimossi i residui di grassi, di metallo ossidato o i microdepositi di rame.

Per quanto riguarda gli **impianti di rinnovo**, l'operazione di pulizia è destinata ad eliminare il fango e i prodotti di corrosione formati durante il periodo di funzionamento precedente.

Esistono due tipi di pulizia/defangazione: un approccio "d'urto", realizzato in poche ore, e un approccio più progressivo, che può richiedere varie settimane. Nel 1° caso, è obbligatorio effettuare questa pulizia **prima del collegamento della nuova caldaia**, nel secondo caso, il montaggio di un filtro sul ritorno della caldaia permetterà di catturare i depositi staccati.

La pulizia precedente alla messa in funzione dell'impianto contribuisce a migliorare il rendimento dell'impianto, a ridurre il consumo energetico e a lottare contro i fenomeni di incrostazione e di corrosione. Questa operazione richiede l'intervento di un professionista (nel trattamento delle acque).

Protezione dell'impianto contro le incrostazioni

L'acqua contiene naturalmente e in forma disciolta gli ioni di calcio e i carbonati che sono all'origine della formazione delle incrostazioni (carbonato di calcio). Per evitare pertanto ogni deposito eccessivo, devono essere rispettate alcune precauzioni in termini di **acqua di riempimento: TH < 10°f**

Nel corso della durata di vita della caldaia, sono necessari dei reintegri di acqua. Questi ultimi sono all'origine delle incrostazioni che si formano nel circuito. **La somma dell'acqua di riempimento e dell'acqua di reintegro nel corso della durata di vita utile dell'impianto non deve superare il triplo della capacità di acqua dell'impianto di riscaldamento.** Inoltre, la durezza dell'acqua di reintegro deve essere tenuta sotto controllo.

Acqua di reintegro: TH < 5 °f

Un apporto consistente di acqua non trattata comporta sistematicamente una formazione rilevante di incrostazioni. Per tenere sotto controllo questo parametro e rilevare ogni anomalia, **è obbligatorio installare un contatore di acqua di alimentazione del circuito.**

In caso di mancato rispetto di queste istruzioni (somma dell'acqua di riempimento e dell'acqua di reintegro superiore al triplo della capacità di acqua dell'impianto di riscaldamento), è necessario effettuare una pulizia completa (defangazione e disinincrostazione).

Delle precauzioni complementari sono necessarie per quanto riguarda il funzionamento:

- ✓ Quando un addolcitore è presente nell'impianto, è necessario effettuare un controllo frequente del dispositivo, al fine di verificare che quest'ultimo non immetta nella rete un'acqua ricca di cloruri: la concentrazione di cloruri deve sempre restare inferiore a 50 mg/litro.
- ✓ Per evitare la concentrazione dei depositi di calcare (in modo particolare sulle superfici di scambio), la messa in funzione dell'impianto deve essere progressiva, iniziando con un funzionamento a potenza minima e assicurando una portata di acqua primaria elevata.
- ✓ Quando l'acqua della rete non presenta le qualità desiderate (es.: durezza elevata), **è necessario un trattamento.** Questo trattamento deve essere effettuato sull'acqua di riempimento, in occasione di ogni nuovo riempimento o successivo reintegro.

- ✓ Gli impianti composti da più caldaie richiedono un avviamento simultaneo delle caldaie a potenza minima. Un avviamento di questo tipo evita che il calcare contenuto nell'acqua si depositi sulle superfici di scambio della prima caldaia.
- ✓ In caso di lavori sull'impianto, è vietato effettuare uno svuotamento completo; devono essere svuotate solo le sezioni necessarie del circuito.

Tutte le regole sopra esposte hanno lo scopo di ridurre al minimo i depositi di incrostazioni sulle superfici di scambio e, di conseguenza, di aumentare la durata di vita utile delle caldaie.

Per ottimizzare il funzionamento dell'apparecchiatura, è possibile procedere all'eliminazione dei depositi di calcare. Questa operazione deve essere effettuata da una società specializzata. Inoltre, prima di ogni rimessa in funzione, è necessario verificare che il circuito di riscaldamento non presenti alcun danno (es.: perdita). Nel caso in cui venga constatato un deposito di incrostazioni eccessivo, i parametri di funzionamento dell'impianto, e in modo particolare di trattamento dell'acqua, devono essere necessariamente regolati.

Protezione delle caldaie in acciaio e in acciaio inossidabile contro la corrosione

Il fenomeno di corrosione che può riguardare i materiali in ferro utilizzati nelle caldaie e negli impianti di riscaldamento è direttamente legato alla presenza di ossigeno nell'acqua di riscaldamento. L'ossigeno disciolto che penetra nell'impianto durante il primo riempimento reagisce con i materiali dell'impianto, scomparendo così rapidamente. Senza rinnovo di ossigeno attraverso apporti di acqua consistenti, l'impianto non riporta alcun danno.

Tuttavia, è importante rispettare le regole di dimensionamento e di funzionamento dell'impianto volte ad impedire ogni penetrazione continua di ossigeno nell'acqua di riscaldamento. Tra queste regole, possiamo osservare quanto segue:

- ✓ Preferire un vaso di espansione a membrana rispetto ad un vaso di espansione aperto a passaggio diretto.
- ✓ Assicurare una pressione nell'impianto superiore a 1 bar a freddo.
- ✓ Eliminare i componenti non stagni (permeabili) al gas a vantaggio di apparecchiature stagne.

Se i precedenti punti vengono rispettati, l'acqua del circuito presenta le caratteristiche necessarie per una lunga durata dell'impianto: **8,2 < pH < 9,5 e concentrazione di ossigeno disciolto < 0,1 mg/litro.**

Nel caso in cui esistano dei rischi di ingresso di ossigeno, è necessario adottare delle misure di protezione supplementari. Si consiglia pertanto vivamente di aggiungere un riduttore di ossigeno (es.: solfito di sodio). Consigliamo di rivolgersi alle società specializzate nel trattamento delle acque; queste ultime saranno in grado di proporre:

- il trattamento adatto in funzione delle caratteristiche dell'impianto,
- un contratto di assistenza e di garanzia di risultati.

Nel caso di un impianto per il quale **l'acqua si trova a contatto con materiali eterogenei**, ad esempio in presenza di rame e di alluminio, **si raccomanda un trattamento adatto**, per garantire una lunga durata dell'impianto. Questo trattamento consiste, nella maggior parte dei casi, nell'aggiungere nell'impianto degli inibitori di corrosione sotto forma di soluzioni chimiche. Si consiglia di rivolgersi a specialisti del trattamento delle acque.

Monitoraggio dell'impianto

In caso di rispetto delle raccomandazioni di messa in funzione sopra indicate (impianto nuovo o di rinnovo), il monitoraggio dell'impianto è limitato:

- alla verifica delle quantità di reintegro (volume dell'acqua di riempimento + volume acqua reintegro < 3 volte il volume dell'impianto)
- alla verifica del pH (stabile o in leggero aumento)
- alla verifica del TH (stabile o in leggera diminuzione)

Raccomandiamo un monitoraggio di questi parametri 2 - 3 volte all'anno. È necessario notare che il monitoraggio del parametro "quantità acqua di reintegro" è fondamentale per una lunga durata dell'impianto.

In caso di scostamento di uno di questi tre parametri, è necessario rivolgersi ad uno specialista del trattamento delle acque, al fine di intraprendere delle azioni di rimessa in conformità.

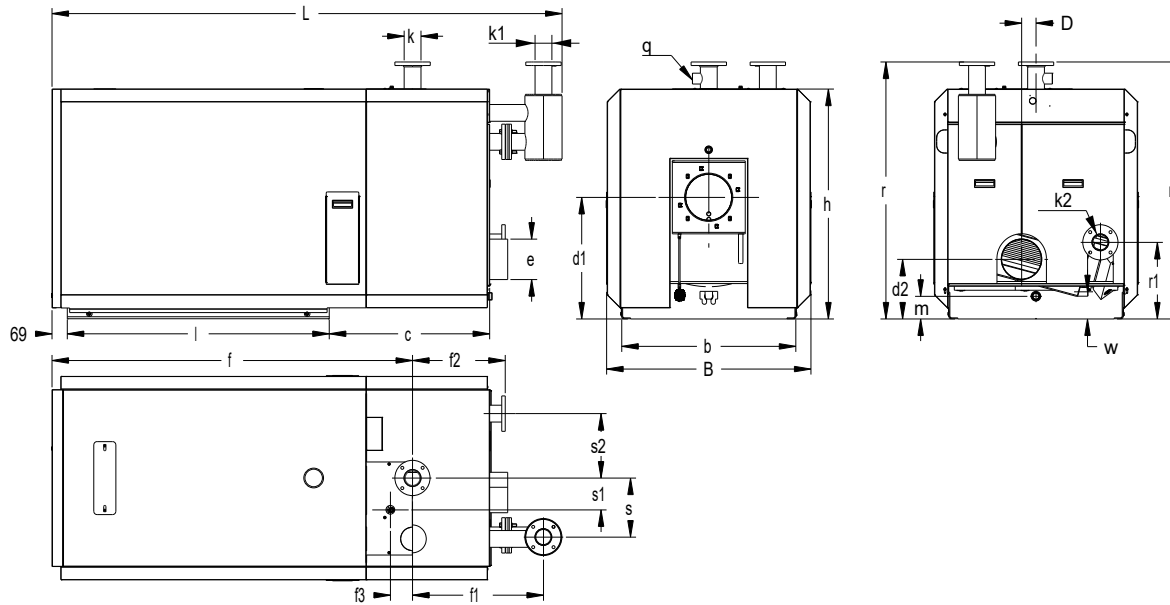
Installazione di uno scambiatore a piastre

Nei casi in cui le raccomandazioni sopra esposte non possano essere rispettate, l'installazione di uno scambiatore a piastre che separi il circuito primario dal circuito secondario permette di proteggere la caldaia contro i fenomeni indesiderabili.

Installazione di un sistema di filtrazione

Un sistema di filtrazione sul ritorno della caldaia è raccomandato per l'eliminazione delle particelle in sospensione nell'impianto.

4.3. **Dimensioni**



Varjet			1	2	3	4	5	6	7	8	9	10	11	12	13	14
Lunghezza caldaia	L	mm	1826	1826	1896	1896	2212	2212	2309	2568	2568	2642	2642	2891	2891	2891
Lunghezza basamento caldaia	l	mm	844	844	986	986	1186	1186	1186	1445	1445	1445	1445	1701	1701	1701
Larghezza caldaia	B	mm	775	775	875	875	875	875	925	925	925	1005	1005	1073	1073	1073
Larghezza basamento caldaia	b	mm	640	640	740	740	740	740	790	790	790	870	870	938	938	938
Altezza caldaia	h	mm	880	880	955	955	955	955	1040	1040	1040	1120	1120	1208	1208	1208
Interasse flangia bruciatore	d1	mm	470	470	500	500	500	500	550	550	550	590	590	624	624	624
Distanza Partenza/Ritorno caldaia	s	mm	219	219	233	233	233	233	267	267	267	324	324	348	348	348
Distanza valvola di spurgo / partenza	s1	mm	69	69	99	99	99	99	144	144	144	145	145	144	144	144
Distanza Partenza/Ritorno condensatore	s2	mm	216	216	286	286	286	286	292	292	292	333	333	366	366	366
Ø Partenza PN6	k	DN	1" ½	1" ½	50	50	50	50	65	65	65	65	65	80	80	80
Ø Ritorno caldo PN6	k1	DN	1" ½	1" ½	50	50	50	50	65	65	65	65	65	80	80	80
Ø Ritorno freddo PN6	k2	DN	1" ½	1" ½	50	50	50	50	65	65	65	65	65	80	80	80
Ø diramazione valvola sicurezza	q	DN	3/4"	3/4"	1"	1"	1"	1"	1"1/4	1"1/4	1"1/4	1"1/4	1"1/4	1"1/2	1"1/2	1"1/2
Altezza partenza caldaia	n	mm	978	978	1075	1075	1075	1075	1163	1163	1163	1241	1241	1339	1339	1339
Altezza ritorno	r	mm	978	978	1075	1075	1075	1075	1163	1163	1163	1241	1241	1339	1339	1339
Altezza ritorno condensato	r1	mm	274	274	270	270	270	270	346	346	346	371	371	318	318	318
Distanza partenza	f	mm	1177	1177	1403	1403	1602	1602	1632	1891	1891	1891	1891	2175	2175	2175
Distanza ritorno	f1	mm	564	564	409	409	526	526	593	593	593	642	642	607	607	607
Distanza ritorno condensatore	f2	mm	352	352	250	250	353	353	420	420	420	446	446	411	411	411
Distanza valvola di spurgo	f3	mm	7	7	73	73	80	80	100	100	100	100	100	119	119	119
Decentramento uscita fumi	D	mm	56	56	40	40	41	41	65	65	65	68	68	78	78	78
Altezza uscita fumi	d2	mm	221	221	221	221	216	216	270	270	270	297	297	249	249	249
Ø-est. Uscita fumi	e	mm	133	133	133	133	133	133	183	183	183	183	183	203	203	203
Altezza scarico	m	mm	100	100	885	885	88	88	103	103	103	104	104	104	104	104
Diametro uscita scarico		DN	1"	1"	1"	1"	1"	1"	1"	1"	1"	1"	1"	1"	1"	1"
Cappa insonorizzazione corta	A	mm	535	535	605	605	605	605	605	605	605	605	605	1030	1030	1030
Cappa insonorizzazione lunga	C	mm	725	725	890	890	890	890	890	890	890	890	890	1280	1280	1280
Distanza corpo / BAF condensatore	c	mm	556	556	541	541	631	631	726	726	726	751	751	739	739	739
Altezza deflusso condensato	w	mm	113,5	113,5	110	110	101	101	123	123	123	140	140	115	115	115
Diametro uscita condensato		mm	40	40	40	40	40	40	40	40	40	40	40	40	40	40
Varjet 4 diramazioni																
Ø Ritorno condensatore PN6 **	k2	DN	1" ½	1" ½	50	50	50	50	65	65	65	65	65	80	80	80
Ø Mandata condensatore PN6 **	k3	DN	1" ½	1" ½	50	50	50	50	65	65	65	65	65	80	80	80
Ø Ritorno PN6	k4	DN	1" ½	1" ½	50	50	50	50	65	65	65	65	65	80	80	80
Distanza mandata / Mandata condensatore	s3	mm	187	187	216	216	216	216	259	259	259	293	293	312	312	312
Altezza mandata condensatore	p	mm	978	978	731	731	731	731	802	802	802	878,5	878,5	927	927	927
Altezza ritorno caldaia	o	mm	978	978	1075	1075	1075	1075	1196	1196	1196	1256	1256	1355	1355	1355

*Distanza ritorno = f per la versione a 4 diramazioni
 (1) con collegamento idraulico
 ** PN 16 per condensatore a 4 diramazioni ACS

Varjet 1 - 14

Varjet			1	2	3	4	5	6	7	8	9	10	11	12	13	14
Peso a vuoto	G	kg	373	374	497	498	584	585	696	781	782	946	948	1249	1252	1256
Volume d'acqua caldaia	V	L	130	130	185	185	220	220	260	315	315	360	360	540	540	540
Volume d'acqua condensatore (1)		L	32	32	38	38	48	48	64	64	64	83	83	107	107	107
Volume gas caldaia	VG	m ³	0,15	0,15	0,22	0,22	0,26	0,26	0,32	0,38	0,38	0,46	0,46	0,61	0,61	0,61
Diametro focolare	DF	mm	342	342	415	415	415	415	463	463	463	508	508	530	530	530
Lunghezza focolare	LF	mm	768	768	910	910	1110	1110	1107	1366	1366	1366	1366	618	618	618
Volume focolare	VF	L	70.6	70.6	123	123	150	150	186	230	230	277	277	357	357	357

4.4. Dimensioni di diverse esecuzioni speciali

Le esecuzioni speciali seguenti sono disponibili su richiesta. Esse sono soggette a tempi di consegna diversi da quelli della gamma standard.

4.4.1. Pressioni di servizio differenti

Le caldaie della gamma Varjet possono essere eseguite per le pressioni di servizio di 6, 8 e 10 bar. Le loro dimensioni e prestazioni sono identiche a quelle della gamma standard con le seguenti eccezioni:

Varjet			1	2	3	4	5	6	7	8	9	10	11	12	13	14
Peso a vuoto 6 bar	G	kg	384	385	508	509	607	608	716	804	805	962	964	1307	1310	1314
Peso a vuoto 8 bar	G	kg	400	401	534	535	668	669	791	886	887	1045	1047	1355	1358	1362
Peso a vuoto 10 bar	G	kg	418	419	572	573	678	679	791	886	887	1124	1126	1469	1472	1476

Versione 8 e 10 bar con flangia PN 16 (modelli 3 - 14)

4.4.2. Pressioni di servizio condensatore

- Versione riscaldamento:

Pressioni di servizio identiche alle pressioni di servizio del corpo riscaldante (4-6-8 e 10 bar max.).

- Versione sanitaria:

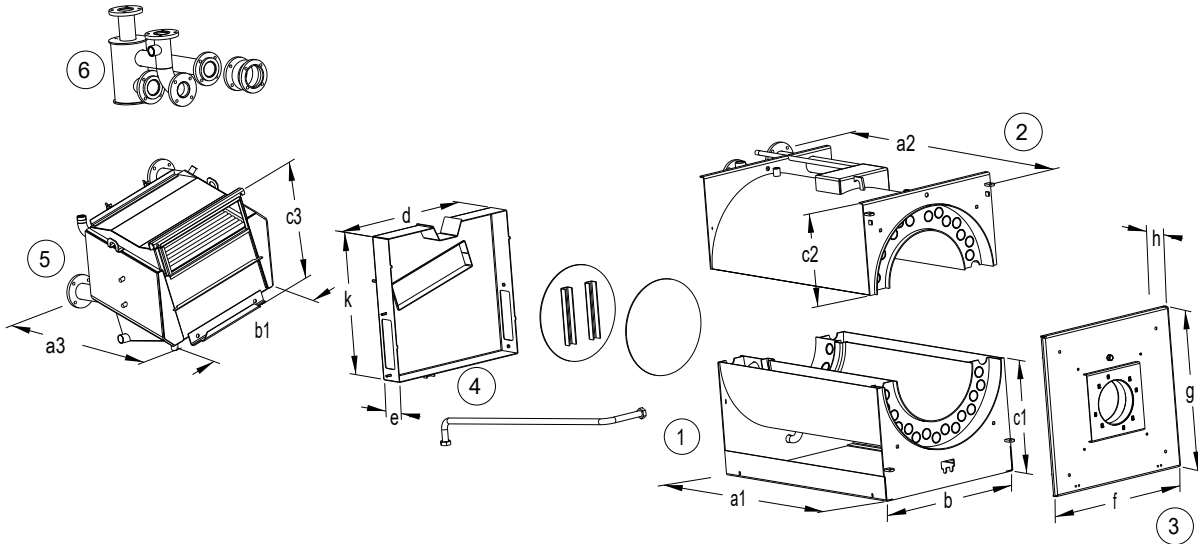
Pressione max. del condensatore a 4 diramazioni ACS = 8 bar.

4.4.3. **Versione sezionata**

Una versione sezionata dei modelli Varjet da 7 a 14 è disponibile in esecuzione speciale. Le sue dimensioni permettono di introdurre la caldaia in sale caldaia di difficile accesso. L'assemblaggio dei diversi sottoinsiemi viene effettuato sul posto mediante saldatura.



La saldatura deve essere eseguita esclusivamente da uno specialista autorizzato per i lavori di saldatura su apparecchiature sotto pressione (prestazione non effettuata a nostra cura).



Varjet		7	8-9	10-11	12-14
a1	mm	1453	1712	1712	1968
a2	mm	1473	1732	1732	1997
a3	mm	682	682	706	717
b	mm	790	790	870	938
b1	mm	827	827	917	1007
c1	mm	550	550	590	638
c2	mm	463	463	496	496
c3	mm	657	657	711	817
d	mm	740	740	820	884
k	mm	700	700	780	866
e	mm	207	207	207	207
f	mm	780	780	856	920
g	mm	780	780	856	920
h	mm	115	115	115	115

Peso dei diversi elementi					
Varjet		7	8-9	10-11	12-14
1	kg	205	245	299	413
2	kg	185	219	269	354
3	kg	33	33	39	53
4	kg	21	21	24	28
5	kg	120	120	152	186
6	kg	27	27	31	39

4.5. Caratteristiche tecniche

4.5.1. Combustibile Gas

Tipo Varjet				1	2	3	4	5	6	7	8	9	10	11	12	13	14	
Potenza																		
Potenza utile qN (80 / 60 °C)	Max	kW		70	90	120	145	165	190	225	258	297	332	370	439	510	578	
	Min			28,4	30,6	42,1	47,6	51	56,4	65,4	64,9	74,3	86,9	96,3	114,2	127,5	151,9	
Potenza utile qN (50 / 30 °C)	Max	kW		78	99	132	159	181	207	245	280	324	362	399	478	550	625	
	Min			30,4	32,6	44,7	50,6	54	60,1	68,7	68,3	78,2	91,5	101,4	120,2	134,3	159,6	
Flusso calorifico qF	Max	1	kW	72,4	92,9	123,5	149	169,3	194,8	230,3	265,8	306,3	343	381,5	451,3	523,6	595	
	Min	4			28,2	30,6	42	47,7	50,8	56,5	64,5	63,8	73,5	85,8	95,4	113	125,7	148,8
Tasso di modulaz.	80/60°C		%	39	34	34	32	30	29	28	24	24	25	25	25	24	25	
Rendimento																		
Rend, 60/80 °C	100%	1	%	97,6	97,9	97,7	97,5	97,9	98,1	97,8	97,2	97,1	97,1	97,1	97,5	97,5	97,4	
Rend, 30/50 °C	100%	1		108,4	107,4	107,4	107,1	107	106,5	106,8	106	105,9	106	105,9	106,8	106	105,9	
Rend, @ tm 50°C	30%	1		100,6	100	100,2	99,9	100,4	99,8	101,5	101,7	101,1	101,3	101	101,1	101,5	102,1	
Rend, @ tm 33°C	30%	1		107,8	106,5	106,4	106,2	106,3	106,4	106,6	107	106,4	106,7	106,3	106,4	106,9	107,3	
Caratteristiche dei fumi, perdite																		
Sovrapress. focolare	100%	1	mbar	0,45	0,86	1	1,65	1,82	2,71	2,23	2,75	3,53	2,94	3,92	2,95	3,95	5,75	
T, fumi 80/60 °C	100%	1	°C	62	64	65	68	65	67	65	65	67	65	67	64	67	69	
T, fumi 50/30°C	100%	1	°C	37	40	42	45	42	44	40	40	44	42	43	40	43	45	
Perdite fumi 80/60°C	100%	1	%	2	2,1	2,1	2,3	2,1	2,2	2,1	2,1	2,2	2,1	2,2	2,1	2,2	2,4	
Perdite fumi 50/30°C	100%	1	%	0,8	0,9	1	1,1	1	1,1	1	1	1,1	1	1,1	0,8	1	1,1	
Coeff. consumo manutenzione qB	Dt=50K		%	0,786											0,017		0,017	
Caratteristiche idrauliche																		
2 diramazioni	Flusso acqua	max	m³/h	6	7,7	10,3	12,5	14,2	16,3	19,3	22,4	25,8	28,8	31,8	37,8	43,9	49,9	
		P/20		3	3,9	5,2	6,2	7,1	8,2	9,7	11,2	12,9	14,4	15,9	18,9	21,9	24,9	
		mini		Nessun flusso minim. irrigazione														
	Perdite di carico (mbar)	Δt=10K	mbar	73	119	92	134	139	180	127	178	231	270	330	202	273	353	
Δt=20K		19		32	25	34	38	50	33	50	64	75	88	50	67	87		
4 diramazioni	Condensatore	Flusso acqua Maxi (m3/h)		6	7,7	10,3	12,5	14,2	16,3	19,3	22,4	25,8	28,8	31,8	37,8	43,9	49,9	
		Perdite di carico a Qeau Maxi (mbar)		22	34	19	26	46	59	31	39	51	80	102	64	86	111	
		Flusso acqua Mini (m3/h)		0,12	0,15	0,2	0,25	0,3	0,35	0,4	0,45	0,5	0,6	0,65	0,75	0,9	1	
		Perdite di carico a Qeau Mini (mbar)		0,02	0,03	0,02	0,02	0,05	0,07	0,03	0,03	0,04	0,04	0,05	0,03	0,04	0,05	
	Caldaia	Flusso acqua Maxi (m3/h)		6	7,7	10,3	12,5	14,2	16,3	19,3	22,4	25,8	28,8	31,8	37,8	43,9	49,9	
		Perdite di carico a Qeau Maxi (Δt=10K su caldaia) (mbar)		66	107	66	98	101	132	90	131	174	178	225	131	179	233	
		Perdite di carico a Qnominal (Δt=20K su caldaia) (mbar)		17	29	17	24	26	35	24	33	44	45	56	32	43	55	
		Flusso acqua caldaia Mini (m3/h)		Nessuna portata min. irrigazione sul corpo riscaldante nella configurazione a 4 diramazioni														
Portata condensa Max.	Gaz	2	l/h	10	13	17	21	24	27	32	37	43	48	53	63	73	83	
Temperatura servizio	Max		°C	90 °C														
Temp. sicurezza	TS			110 °C														
Flussi																		
Flusso gas naturale	Max	2	Nm³/h	7,26	9,32	12,39	14,94	16,98	19,54	23,1	26,66	30,72	34,44	38,26	45,32	52,52	59,68	
	Min	2		2,83	3,07	4,21	4,78	5,1	5,66	6,47	6,4	7,37	8,6	9,57	11,33	12,6	14,92	
Flusso dei fumi	Max	2	kg/s	0,03	0,04	0,05	0,06	0,07	0,08	0,1	0,12	0,13	0,15	0,16	0,19	0,23	0,26	
	Min	2		0,01	0,01	0,02	0,02	0,02	0,02	0,03	0,03	0,03	0,04	0,04	0,05	0,05	0,06	

Valore secondo EN304 a:

1 : - lamda=1.2, CO2=9,6% (gaz)

- T-aria=20°C, umidità rel.=60%,

- p-baro=100kPa

2: PCI = 9,97 kWh/nm3

3: PCI = 11.85 kWh/kg (Contenuto in zolfo massimo 0.1%)



flusso calorifico dato a titolo indicativo; in tutti i casi, il flusso minimale sarà regolato in modo da rispettare i vincoli di temperatura minima dei fumi dati nel paragrafo 4.1

Varjet 1 - 14

4.5.2. Combustibile Gasolio

Tipo Varjet				1	2	3	4	5	6	7	8	9	10	11	12	13	14	
Potenza																		
Potenza utile qN (80 / 60 °C)	Max	kW	69	90	120	145	163	188	227	255	277	305	360	420	475	527		
	Min		27,1	29,3	40,4	45,7	48,9	54,2	62,2	61,8	70,9	82,8	91,2	109,9	121,6	144,2		
Potenza utile qN (50 / 30 °C)	Max	kW	72,5	94,5	127,0	153,5	171,5	197,0	240,0	270,0	292,5	322,0	380,5	450,0	500,5	555,0		
	Min		28,7	31,1	43,1	48,7	52,1	57,8	66,6	65,6	75,3	87,5	96,3	115,2	127,3	150,9		
Flusso calorifico qF	Max	1	kW	71,0	92,5	125,0	150,7	168,4	193,6	234,0	265,6	288,8	317,7	375,4	442,0	492,7	547,0	
	Min	4		28,2	30,6	42,0	47,7	50,8	56,5	64,5	63,8	73,5	85,4	94,3	112,6	124,6	147,7	
Tasso di modulaz.	80/60°C		%	39,7	33,1	33,6	31,6	30,2	29,2	27,6	24,0	25,4	26,9	25,1	25,5	25,3	27,0	
Rendimento																		
Rend.	60/80 °C	100%	1	%	97,2	97,3	96,2	96,2	96,8	97,1	96,9	96,0	95,9	96,0	95,9	96,1	96,4	96,6
Rend.	30/50 °C	100%	1		102,5	102,3	102,3	102,1	102,0	101,9	102,6	101,7	101,4	101,5	101,4	101,9	101,6	101,5
Rend.	@ tm 50°C	30%	1		96,0	95,8	96,2	95,9	96,3	96,0	96,5	96,9	96,5	96,9	96,7	97,6	97,6	97,6
Rend.	@ tm 33°C	30%	1		101,9	101,5	102,5	102,1	102,6	102,3	103,2	102,8	102,5	102,5	102,1	102,3	102,2	102,2
Caratteristiche dei fumi, perdite																		
Sovrapress. focolare	100%	1	mbar	0,44	0,75	1,27	1,85	1,80	2,38	1,88	2,33	2,75	2,54	3,55	2,94	3,65	4,51	
T, fumi 80/60 °C	100%	1	°C	64	66	67	69	67	68	65	65	67	65	67	65	66	67	
T, fumi 50/30°C	100%	1	°C	36	39	42	43	42	44	39	39	42	41	42	38	40	41	
Perdite fumi 80/60°C	100%	1	%	2,1	2,2	2,2	2,3	2,2	2,3	2,1	2,1	2,2	2,1	2,2	2,1	2,2	2,2	
Perdite fumi 50/30°C	100%	1	%	0,8	0,9	1,0	1,1	1,0	1,1	0,9	0,9	1,1	1,0	1,0	0,8	0,9	1,0	
Coeff. consumo manutenzione qB	Δt=50K		%	0,786	0,786	0,645	0,645	0,523	0,523	0,398	0,385	0,385	0,356	0,356	0,197	0,197	0,197	
Caratteristiche idrauliche																		
2 diramazioni	Flusso acqua	max	m³/h	6,0	7,7	10,3	12,5	14,0	16,2	19,6	22,0	23,8	26,2	31,0	36,2	40,8	45,4	
		P/20		3,0	3,9	5,2	6,2	7,0	8,1	9,8	11,0	11,9	13,1	15,5	18,1	20,4	22,7	
		mini		Nessun flusso minim. irrigazione														
	Perdite di carico (mbar)	Δt=10K	mbar	73	119	92	134	135	176	127	173	200	223	302	185	230	290	
Δt=20K		19		32	25	34	37	49	33	49	57	64	87	46	59	73		
4 diramazioni	Condensatore	Flusso acqua Maxi (m3/h)		6,0	7,7	10,3	12,5	14,0	16,2	19,6	22,0	23,8	26,2	31,0	36,2	40,8	45,4	
		Perdite di carico a Qeau Maxi (mbar)		22	34	19	26	45	59	32	38	44	68	98	60	76	94	
		Flusso acqua Mini (m3/h)		0,12	0,15	0,20	0,25	0,30	0,35	0,40	0,45	0,50	0,60	0,65	0,75	0,90	1,00	
		Perdite di carico a Qeau Mini (mbar)		0,02	0,03	0,02	0,02	0,05	0,07	0,03	0,03	0,04	0,04	0,05	0,03	0,04	0,05	
	Caldaia	Flusso acqua Maxi (m3/h)		6,0	7,7	10,3	12,5	14,0	16,2	19,6	22,0	23,8	26,2	31,0	36,2	40,8	45,4	
		Perdite di carico a Qeau Maxi (Δt=10K su caldaia) (mbar)		66	107	66	98	99	131	93	127	151	150	215	121	157	197	
		Perdite di carico a Qnominal (Δt=20K su caldaia) (mbar)		17	29	17	24	26	35	25	32	38	38	54	30	38	47	
		Flusso acqua caldaia Mini (m3/h)		Nessuna portata min. irrigazione sul corpo riscaldante nella configurazione a 4 diramazioni														
Portata condensa Max.	Fioul	3	l/h	6	7	10	12	14	16	18	21	23	25	30	35	40	44	
Temperatura servizio	Max		°C	90 °C														
Temp. sicurezza	TS			110 °C														
Débits																		
Flusso gasolio domestico	Max	3	kg/h	5,99	7,81	10,55	12,72	14,21	16,34	19,75	22,42	24,37	26,81	31,68	37,30	41,58	46,16	
	Min	3		2,38	2,58	3,54	4,03	4,29	4,77	5,44	5,38	6,20	7,21	7,96	9,50	10,51	12,46	
Flusso dei fumi	Max	3	kg/s	0,031	0,04	0,054	0,065	0,073	0,084	0,101	0,115	0,125	0,137	0,162	0,191	0,213	0,236	
	Min	3		0,012	0,013	0,018	0,021	0,022	0,024	0,028	0,028	0,032	0,037	0,041	0,049	0,054	0,064	

Valore secondo EN304 a:

1 : CO2=12,5% (gasolio domestico)

- T-aria=20°C, umidità rel.=60%,

- p-baro=100kPa

2: PCI = 9,97 kWh/nm3

3: PCI = 11.85 kWh/kg (Contenuto in zolfo massimo 0.1%)



flusso calorifico dato a titolo indicativo; in tutti i casi, il flusso minimale sarà regolato in modo da rispettare i vincoli di temperatura minima dei fumi dati nel paragrafo 4.1

4.6. Valori correttivi in caso di condizioni di funzionamento divergenti

4.6.1. Valori correttivi della temperatura dei fumi

Temperatura media dell'acqua della caldaia	t °C	40	50	60	70	80	90
Temperatura differenziale dei fumi	Δt K	-24	-16	-8	± 0	+8	+16

Eccesso d'aria	λ -	1.10	1.15	1.20	1.25	1.30	1.35
Temperatura differenziale dei fumi	Δt K	-4	-2	± 0	+2	+4	+5

4.6.2. Valori correttivi delle perdite all'arresto in caso di condizioni di funzionamento divergenti

Differenza di temperatura media*	t_m	°C	30	40	50	60	70
Correzione delle perdite all'arresto	Δq_B	%	-40	-20	± 0	20	40

* Differenza di temperatura media = temperatura media dell'acqua della caldaia meno temperatura dell'aria ambiente
 Temperatura media dell'acqua della caldaia = valore medio della temperatura di partenza e di ritorno

5. Quadro di comando (in opzione) della caldaia

5.1. Descrizione

Con le caldaie Pyronox VARJET è necessario utilizzare un pannello di comando munito di un regolatore che permetta di evitare la condensazione nel corpo di riscaldamento (pannello di comando NAVISTEM B2000 con regolatore RVS 63 o sistema equivalente).

Il regolatore RVS 63 permette di gestire il funzionamento del bruciatore, dei circuiti di riscaldamento e la produzione di acqua calda sanitaria.

In particolare è dotato di una logica digitale che assicura la protezione della caldaia contro le partenze a freddo e la gestione del flusso dell'acqua di ritorno in funzione della sua temperatura agendo sulle valvole a tre vie dei circuiti di riscaldamento o sulla valvola d'isolamento della caldaia.

I pannelli di comando NAVISTEM B2000 sono forniti pronti per essere collegati. **I regolatori devono essere parametrati secondo le istruzioni del manuale fornito con il pannello di comando in modo da proteggere la caldaia contro la condensazione.** La parametrizzazione dovrà inoltre essere adattata in funzione della configurazione idraulica dell'impianto (circuiti di riscaldamento, acqua calda sanitaria...). Il telaio in lamiera d'acciaio è pronto per essere montato sul coperchio superiore della caldaia

Lo schema elettrico è unito al pannello di comando.

5.2. Equipaggiamento di base NAVISTEM B1000 e B2000

- Interruttore ON/OFF bruciatore
- Fusibile 6,3A H 250VAC per il bruciatore
- Fusibile(i) 6,3A H 250VAC per il(i) regolatore(i)
- Termostato di sicurezza
- Termostato di regolazione p^{rima} e s^{econda} velocità (s^{econda} velocità non attiva per un pannello NAVISTEM B2000 con regolatore RVS 63)
- Spia di surriscaldamento
- Spia di messa in sicurezza bruciatore
- Spia anomalia esterna
- Termometro acqua

5.3. Dispositivi complementari

- Contatore orario e di impulsi velocità 1 e 2
- Modulo contatti secchi/segnalazione anomalie surriscaldamento, anomalia bruciatore , funzionamento bruciatore in velocità 1, funzionamento bruciatore in velocità 2, anomalia esterna
- Modulo contatti secchi e riavvio bruciatore
- Alimentazione bruciatore trifase
- Regolatore di riscaldamento complementare RVS 46 (gestione di un circuito a valvola miscelatrice)

5.4. Regolatori di riscaldamento

Regolatore RVS 46 (in opzione con il pannello di comando NAVISTEM B2000)

Regolatore non incluso nel pannello di base (venduto come accessorio complementare) :

- Regolatore di riscaldamento slave che permette di pilotare un circuito di riscaldamento a valvola miscelatrice
- Una valvola miscelatrice di protezione in temperatura ritorno : protezione contro la condensazione nel corpo di riscaldamento in acciaio quando le uscite del RVS 63 sono già utilizzate per gestire due circuiti di riscaldamento

Regolatore RVS 63 (incluso nella fornitura del pannello di comando NAVISTEM B2000)

Regolatore che permette di :

- Pilotare un bruciatore a una velocità, due velocità o modulante
- Pilotare un circuito di riscaldamento diretto
- Pilotare due circuiti di riscaldamento o un circuito di riscaldamento e una valvola miscelatrice di protezione del corpo di riscaldamento in temperatura ritorno
- Pilotare una preparazione di acqua calda sanitaria
- Realizzare una cascata con una o più altre caldaie munite di un regolatore SIEMENS (Bus di comunicazione LPB).

5.5. Set di cavi

Possibilità di fornitura, su richiesta, col quadro di comando, di un set di cavi con connettori a norma (DIN 4791) da 7 e 4 poli nonché di un cavo di connessione per il riporto dei guasti del bruciatore. I bruciatori utilizzati devono essere dotati di connettori adatti.

6. Istruzioni per l'installazione

6.1. Locale caldaia e ventilazione

Il locale caldaia deve essere attrezzato conformemente alle norme e alle disposizioni di montaggio in vigore nel paese di installazione. Un'attenzione particolare dovrà essere posta sulla ventilazione del locale.

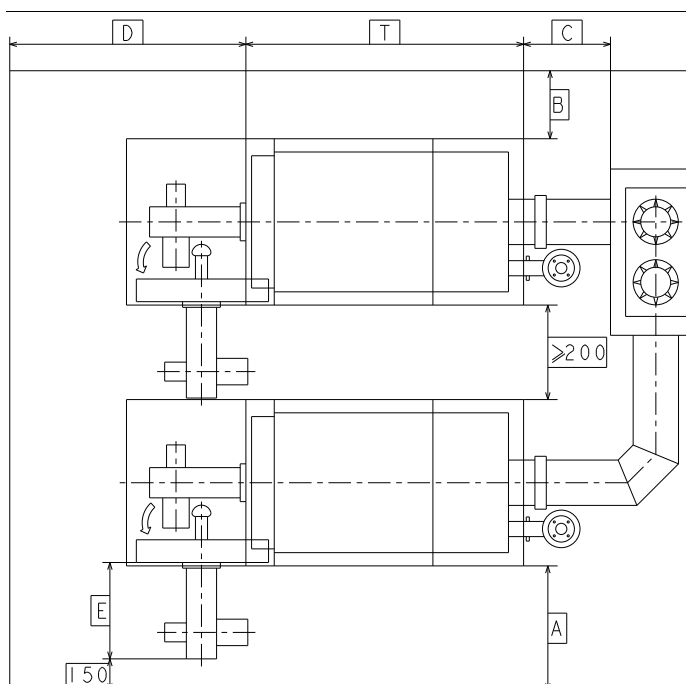
Il volume di rinnovo dell'aria deve essere almeno di 1,6 m³/h per kW termico installato
Sezioni delle ventilazioni alta e bassa: da calcolare secondo i DTU in vigore



L'aria di combustione non deve presentare alte concentrazioni di polvere. Deve essere esente da alogeni (cloro, composti del fluoro). Una presenza eccessiva di alogeni nell'aria di combustione comporta una corrosione importante. La presenza massima consentita di alogeni nell'aria di combustione è di 5 ppm.
I composti di alogeni si trovano tra l'altro negli aerosol, nei diluenti, nei detergenti, negli sgrassanti e nei solventi. È inoltre grande la probabilità che vi siano emissioni di alogeni in prossimità di lavanderie a secco, di parrucchiere per signora, di piscine, di tipografie e di lavatrici poste nello stesso luogo. In caso di dubbio, la qualità dell'aria di combustione deve essere assicurata mediante un'aspirazione di aria esterna. Fare attenzione a che le perdite di pressione siano minimali, in quanto esse possono ridurre la potenza del bruciatore.

6.2. Impianto

6.2.1. Distanze



- A** La porta del focolare, ivi compreso il bruciatore, deve potersi aprire a 90°.
Per il montaggio della coperta, a destra e a sinistra della caldaia, la distanza minima deve essere di 200 mm.
- B** Dopo il montaggio della coperta, la caldaia potrà essere avvicinata alla parete lasciando uno scarto di almeno 500 mm.
- C** L'apertura per la pulitura della caldaia deve essere facilmente accessibile (distanza di almeno 600 mm sul retro).
Vedere quote D, E e T nella tabella della pagina seguente

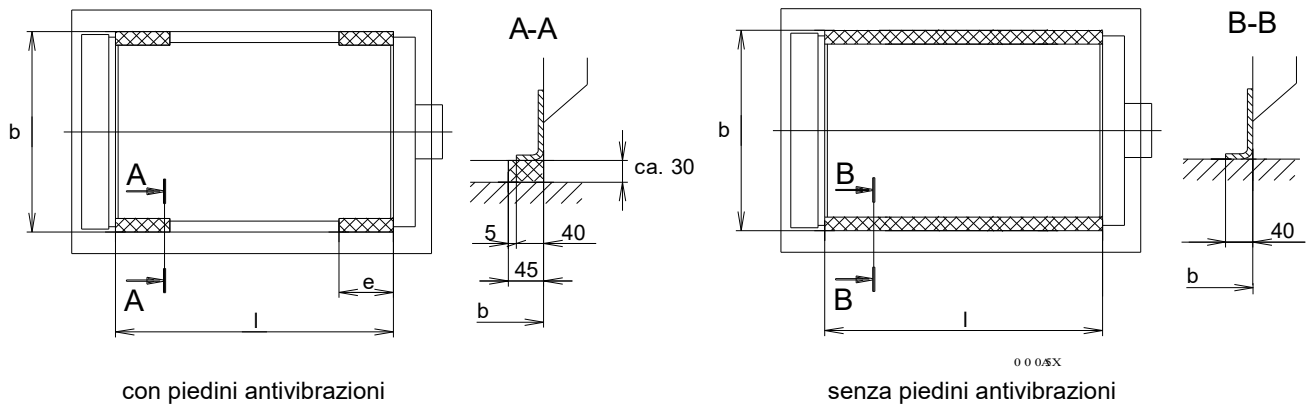
6.2.2. Basamento caldaia

L'umidità è nociva per le apparecchiature elettriche. Se il suolo del locale è umido o mobile, prevedere un basamento di altezza sufficiente.

Un basamento dovrà pure essere previsto se l'altezza per il montaggio del bruciatore non è sufficiente. Altrimenti il basamento non è necessario.

6.2.3. Supporto caldaia antivibrations (in opzione)

Al fine di limitare il livello sonoro dovuto alla propagazione di vibrazioni (si vedano le istruzioni di montaggio), è possibile installare la caldaia su piedini antivibrations (in opzione).



Varjet		1	2	3	4	5	6	7	8	9	10	11	12	13	14
Lato anteriore e posteriore	D mm	1220	1220	1310	1310	1310	1310	1310	1310	1310	1310	1310	1600	1600	1600
Lunghezza blocco caldaia + condensatore	T mm	1485	1485	1667	1667	1892	1892	2062	2320	2320	2348	2348	2608	2608	2608
Lunghezza piede caldaia	l mm	844	844	986	986	1186	1186	1186	1445	1445	1445	1445	1701	1701	1701
Larghezza piede caldaia	b mm	640	640	740	740	740	740	790	790	790	870	870	938	938	938
Lunghezza piedini antivibrations	e mm	130	130	130	130	130	130	130	274	274	274	274	274	274	274

Il montaggio dei piedini viene effettuato secondo le istruzioni separate fornite con il materiale.

Si può in seguito iniziare a montare i condotti lato connessione d'acqua.



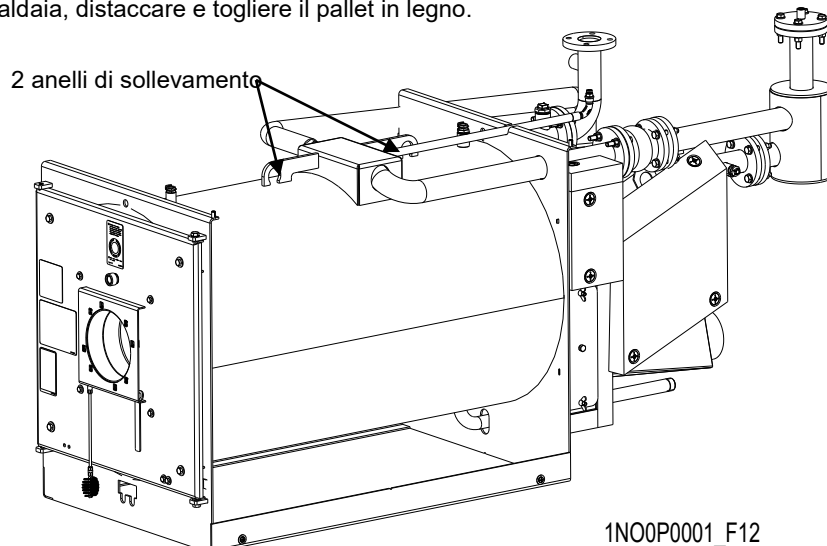
Una volta riempita d'acqua la caldaia, essa si abbasserà di 2-3 mm.

6.3. Introduzione nel locale di riscaldamento

La caldaia viene consegnata su un pallet in legno consentendo un'introduzione per mezzo di un carrello elevatore, di un trasportatore a rulli o di un rullo armato.

Inoltre la caldaia è munita di due anelli di sollevamento. Essa può quindi essere anche introdotta per mezzo di un verricello di sollevamento o similare.

Dopo l'introduzione della caldaia, distaccare e togliere il pallet in legno.



1NO0P0001_F12

6.4. Raccordo idraulico / misure tecniche di sicurezza

Per il raccordo idraulico dell'installazione di riscaldamento e di eventuali scaldacqua, in particolare per quanto riguarda i dispositivi tecnici di sicurezza come le valvole di sicurezza, i vasi di espansione, ecc., l'installazione deve rispettare le regole tecniche, nonché le norme e disposizioni in vigore nel paese di installazione.

Se le caldaie sono installate in **sala caldaie su terrazza** o nel punto più elevato dell'installazione di riscaldamento, esse dovranno essere dotate di dispositivi di sicurezza complementari (come la sicurezza contro la mancanza d'acqua). **Rispettare la pressione di servizio minimale** (si veda al capitolo **Erreur ! Source du renvoi introuvable.**) nonché le disposizioni di sicurezza locali in vigore.

Se si tratta di un rinnovo, deve essere effettuata un'eliminazione dei fanghi dall'installazione esistente. Raccomandiamo anche di utilizzare un separatore di fanghi (si veda anche il paragrafo sulla qualità dell'acqua)

La pressione di servizio massima della caldaia e la temperatura massima di utilizzazione sono indicate sulla piastra segnaletica della caldaia e al capitolo **Erreur ! Source du renvoi introuvable.** di queste istruzioni.

La caldaia non necessita di flusso minimo di irrigazione.

Il collegamento idraulico "2/3 diramazioni" consegnato con la caldaia permette di adattare la caldaia Varjet alla configurazione idraulica dell'installazione ottimizzandone il livello di prestazioni. Questo collegamento idraulico permette di raccordare la caldaia in configurazione due diramazioni o tre diramazioni.

6.4.1. Qualità dell'acqua:

Le caratteristiche dell'acqua utilizzate fin dalla messa in servizio, e per tutta la durata di vita delle caldaie, saranno conformi ai valori seguenti:

Acqua di riempimento

- Durante il riempimento di un'installazione nuova, o quando questa è stata completamente svuotata, l'acqua di riempimento deve essere conforme alle caratteristiche seguenti: TH < 10°f.

Acqua ausiliaria

- Un apporto importante di acqua non trattata può dar luogo a incrostazioni rilevanti, potendo così provocare surriscaldamenti e di conseguenza rotture. Essa deve essere oggetto di una sorveglianza particolare: la presenza di un contatore d'acqua è obbligatoria. L'acqua ausiliaria deve corrispondere al parametro seguente: TH < 1°f.

Acqua di rete

L'acqua di rete può essere all'origine di fenomeni di corrosione legati all'acidità del mezzo, alla presenza di ossigeno, e all'eterogeneità dei metalli presenti. Per evitare questi fenomeni, l'acqua di rete dovrà essere trattata in modo da rispettare i parametri seguenti:

- pH: da 8,3 a 9,5
- riduttore di ossigeno: in eccesso.

I prodotti chimici impiegati devono essere oggetto di una messa in opera precisa e rigorosa. Consigliamo di rivolgersi a società specializzate in trattamento delle acque; queste saranno in grado di proporre:

- il trattamento appropriato in funzione delle caratteristiche dell'installazione,
- un contratto di controllo permanente e di garanzia del risultato.

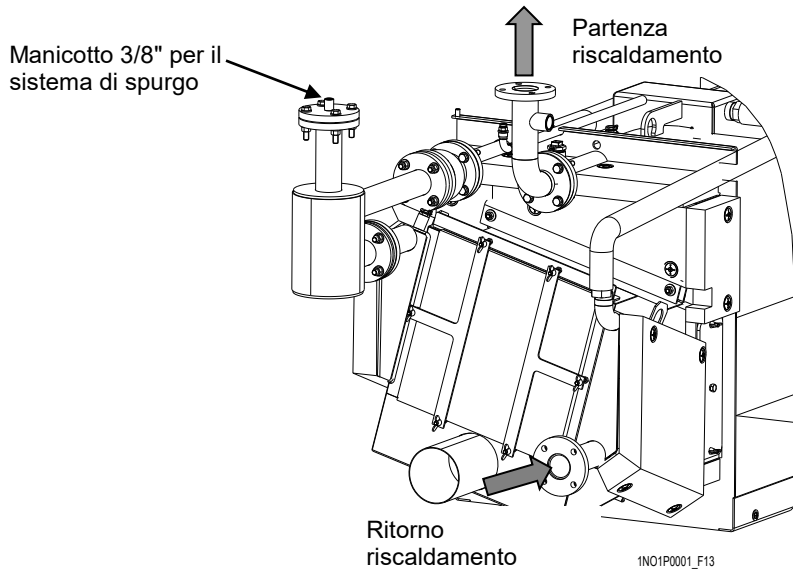
In caso di rinnovo di caldaie vecchie, prima dell'installazione delle caldaie nuove è tassativo prevedere un'eliminazione dei fanghi dall'installazione.

Principali azioni da effettuare:

- In caso di rinnovo, prima di installare nuove caldaie, deve essere effettuata un'eliminazione dei fanghi completa dall'installazione.
- Sorvegliare il consumo di acqua ausiliaria, da cui dipende un apporto considerevole in sali disciolti e in ossigeno. Occorre predisporre contatori dell'acqua per determinare con precisione il trattamento da adottare (dosaggio dei prodotti per esempio).
- Evacuare i gas disciolti nell'acqua per mezzo di degassatori in uscita di caldaia e sul collegamento idraulico a 2/3 diramazioni se la caldaia è collegata in configurazione a 2 diramazioni.
- Installare un vaso di espansione chiuso.
- Installare un vaso per fanghi montato in serie, il più vicino possibile al ritorno primario della caldaia, nonché un sistema di filtraggio.
- Trattamento chimico dell'acqua di riempimento dell'installazione nonché dell'acqua ausiliaria.
- Controllo regolare della qualità dell'acqua mediante prelievo.

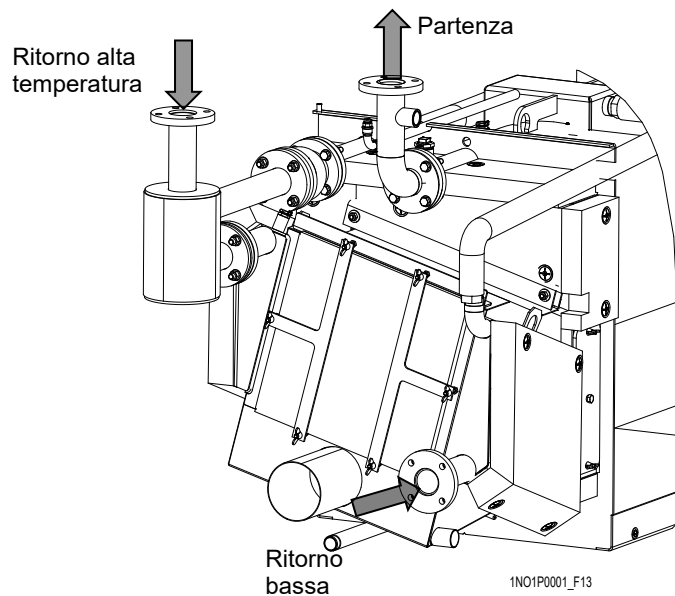
6.4.2. Installazione in configurazione 2 diramazioni

Questa configurazione mette il condensatore direttamente in serie con il corpo di riscaldamento senza dissociare le temperature "bassa" e "alta" dell'installazione. Per permettere di spurgare correttamente il condensatore, è necessario montare un sistema di spurgo sulla flangia dotato di un manicotto e di montare l'insieme sulla diramazione "ritorno alta" temperatura.



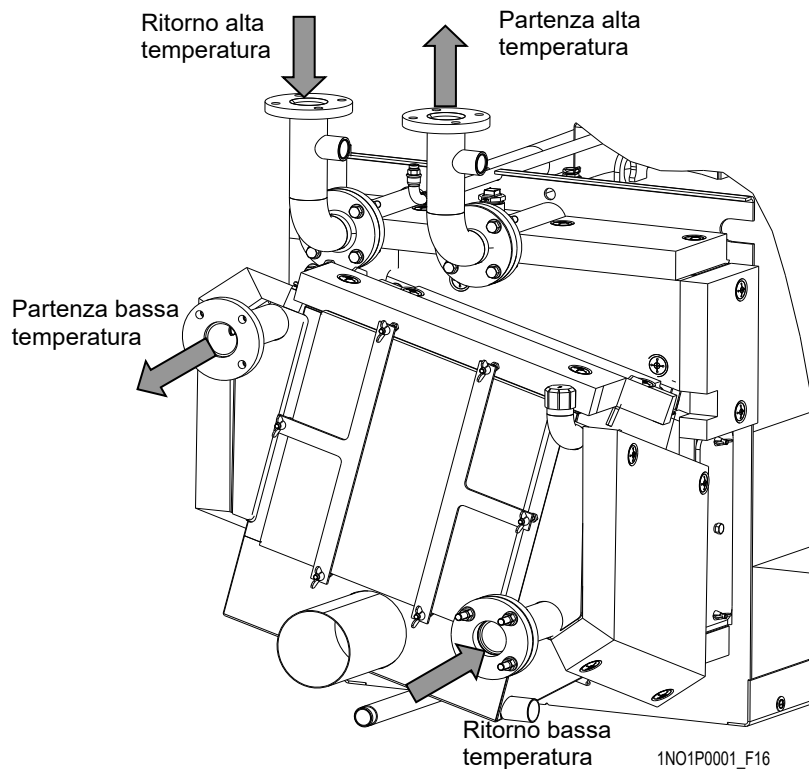
6.4.3. Installazione a 3 diramazioni

Questa configurazione idraulica permette di separare i ritorni di "alta" temperatura dai ritorni di "bassa" temperatura al fine di approfittare al massimo della condensazione.



6.4.4. Installazione a 4 diramazioni

Questa configurazione idraulica permette di separare la rete ad alta temperatura (sul corpo di riscaldamento) e la rete a bassa temperatura (sul condensatore)



6.4.5. Evacuazione dei condensati

I condensati contengono, a seconda del tipo di combustibile, più o meno prodotti acidi di combustione e devono essere, su richiesta delle Autorità locali, neutralizzati prima del loro scarico in canalizzazione.

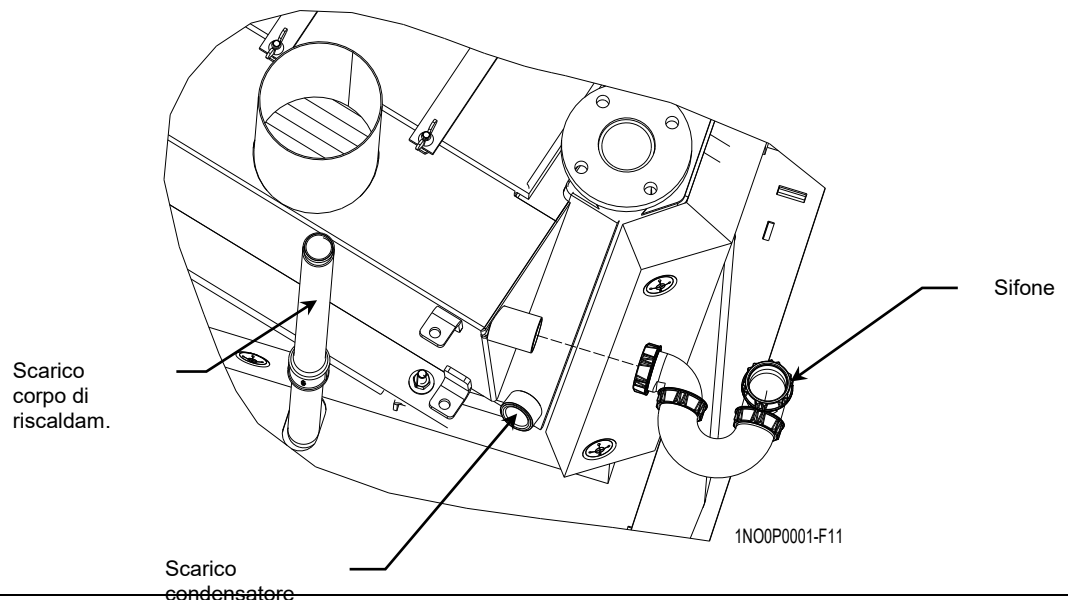


Neutralizzare i condensati secondo le normative in vigore (un kit di neutralizzazione dei condensati è disponibile in opzione).

Se il condensato viene condotto direttamente alla canalizzazione, ciò deve essere effettuato mediante imbuto aperto. Il condotto fino all'imbuto deve essere in leggera pendenza e non presentare avvallamenti.



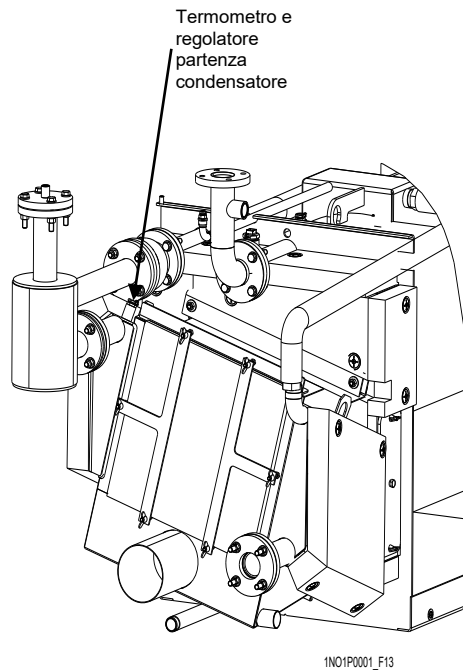
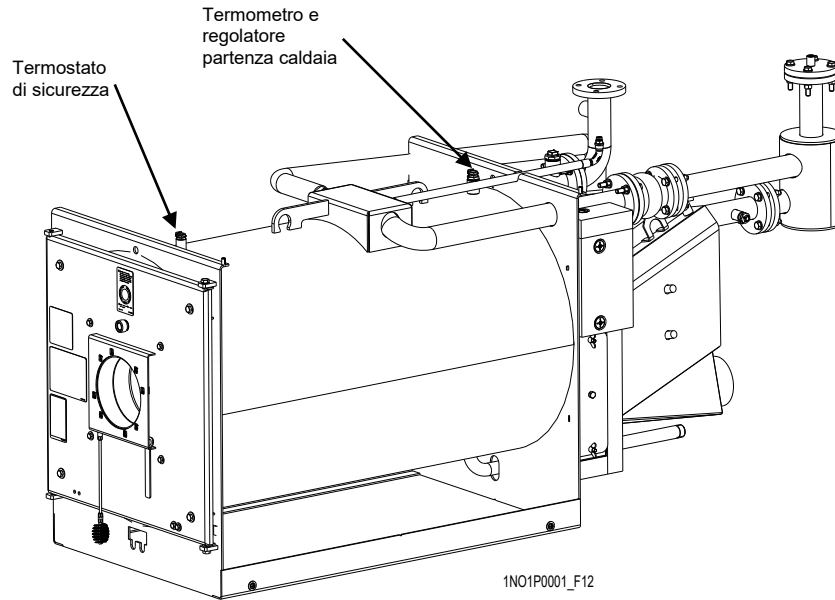
La caldaia viene fornita con un sifone. Occorre assicurarsi che un secondo sifone non sia installato in quanto ciò impedirebbe il flusso del condensato.



6.5. Istruzioni per l'installazione delle sonde e del termometro

Due dita di guanto, per le sonde e i termometri, sono disponibili sul corpo di riscaldamento principale per assicurare la regolazione e la sicurezza termica dell'installazione.

Un dito di guanto è pure disponibile sul condensatore (da utilizzare in configurazione a 4 diramazioni per assicurare la sicurezza e la regolazione).



6.6. Installazione elettrica

6.6.1. Avvertenze generali

Ogni installazione deve essere tassativamente realizzata da un elettricista autorizzato, nel rispetto delle disposizioni e norme in vigore nel paese di installazione.

Lo schema di cablaggio elettrico del quadro di comando è unito al quadro di comando (in opzione)

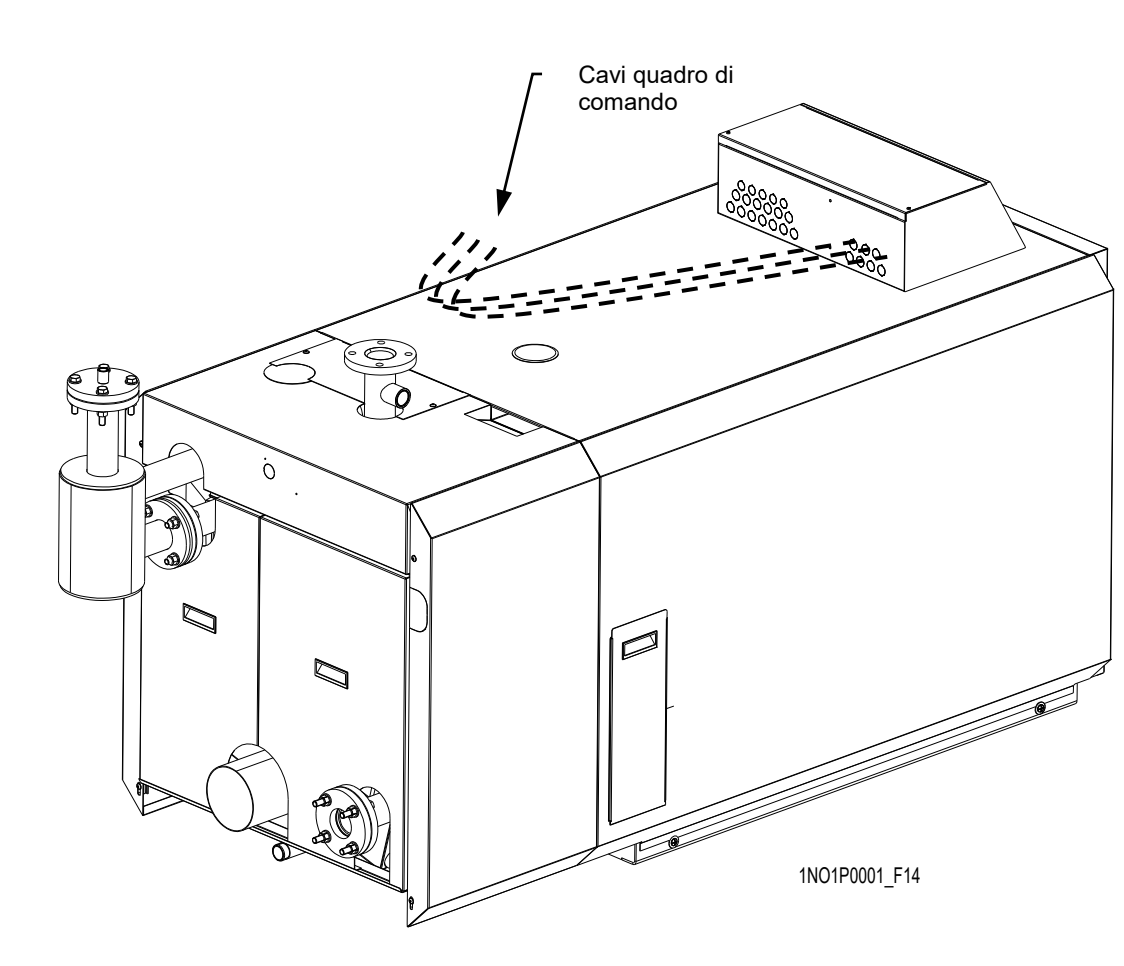
Importante: Le installazioni fatte sul sito (canali per i cavi, tubi del gasolio etc.) non devono essere fissate ai pannelli della caldaia!

I collegamenti elettrici non saranno effettuati se non dopo la realizzazione di tutte le altre operazioni di montaggio (fissaggio, assemblaggio, etc.).

6.6.2. Collegamento alla rete

I cavi di collegamento alla rete nonché tutti i collegamenti esterni di regolazione della caldaia devono essere effettuati in modo appropriato sul posto.

Un dispositivo di disinserzione conforme alla norma NF C 15-100 (2002) dovrà essere previsto sul posto.



6.6.3. Collegamento del bruciatore

I collegamenti elettrici del bruciatore (alimentazione elettrica e comando) sono effettuati dal cliente in base alle esigenze del bruciatore stesso.

6.7. Montaggio della carenatura della caldaia e del quadro di comando

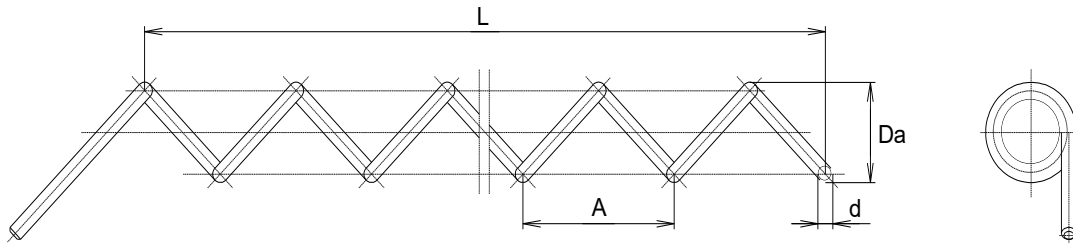
Fare riferimento alle istruzioni di montaggio fornite con il materiale.



Montare la coperta prima di collegare la caldaia al condotto di evacuazione dei fumi!

6.8. Turbulatori

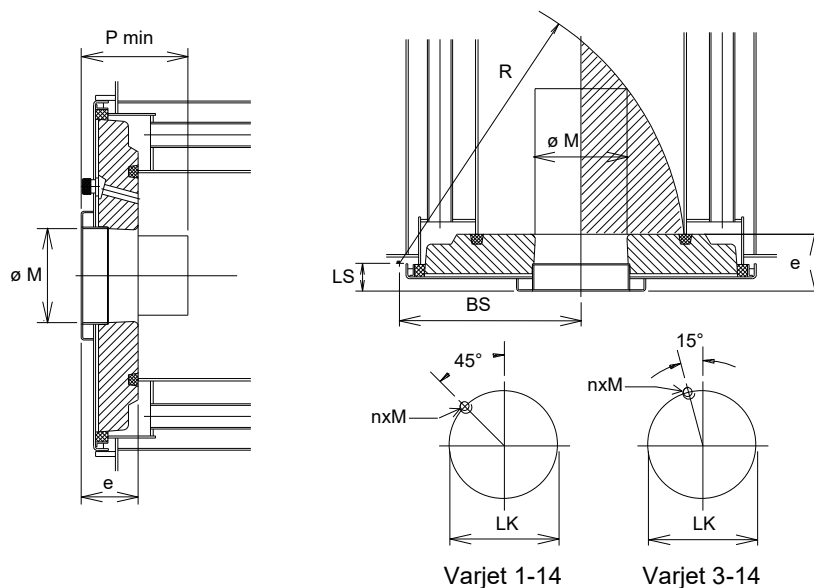
Tutti i tubi di fumo contrassegnati da un punto di saldatura saranno dotati di turbulatori. Osservare le istruzioni di montaggio indicate sull'autoadesivo posto sulla porta della caldaia e i contrassegni sulla piastra tubolare (unti di saldatura).



Varjet		1	2	3	4	5	6	7	8	9	10	11	12	13	14
Quantità turbulatori		9	9	11	11	11	11	15	15	15	19	19	25	25	25
Diametro esterno	Da	36													
Diametro filo	Da	6													
Passo	A	55													
Lunghezza	L	200													

6.9. Collegamento del bruciatore

6.9.1. Quote di accoppiamento/Possibilità di orientazione



Modello		1	2	3	4	5	6	7	8	9	10	11	12	13	14
Focolare															
Lunghezza	L mm	768	910		1110		1107		1366			1618			
Diametro	D mm	342	415				463			508		530			
Collegamento bruciatore															
Diametro passaggio bocca bruciatore	M mm	140	190				212			290					
Lunghezza bocca bruciatore * min	P mm	130				140									
max (qN max)		320				365						345			
max (qN basso NOx)		330	335	370		390			440						
Diametro di perforazione dei fori	Lk mm	170		220			270			330					
		45° : 4 x M8		45° : 4 x M10 15° : 4 x M12						45° : 4 x M12 15° : 4 x M12					
Carico della porta massimale per peso del bruciatore **	kg x m	20								34		60			
Orientazione bruciatore															
Raggio di rotazione massimo	R mm	470	545			605		665		713					
Interasse focolare – asse di rotazione	BS mm	300	338			375		413		445					
Distanza flangia porta - asse di rotazione	LS mm	45													
Spessore porta	e mm	115								116					

* Lunghezze bocca bruciatore senza tener conto della flangia complementare

** Carico = peso bruciatore x distanza baricentro bruciatore-porta. In base alle necessità, utilizzare un supporto bruciatore

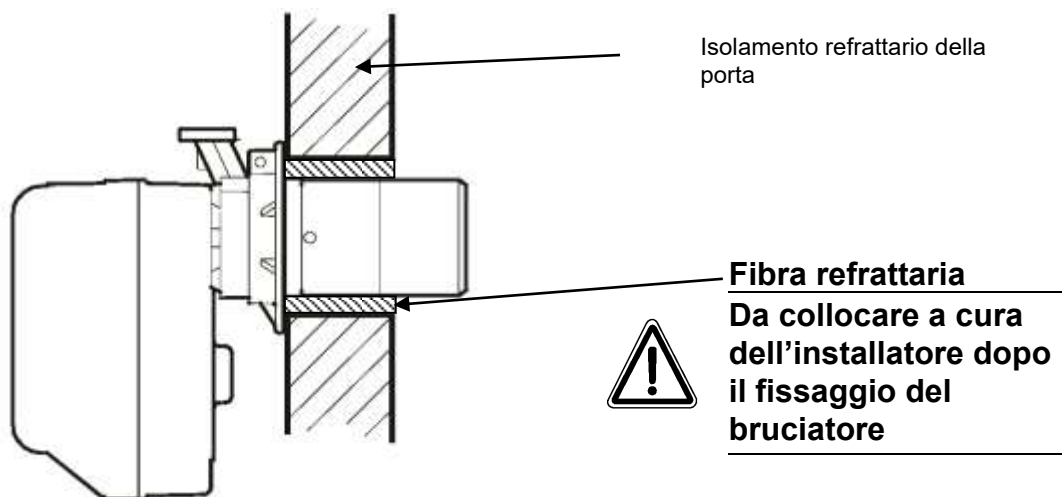
6.9.2. Montaggio del bruciatore

Fare riferimento alla nota tecnica consegnata con il bruciatore.

La caldaia viene consegnata con una flangia intermedia in opzione e una guarnizione per fissare il bruciatore sulla porta caldaia.



Lo spazio tra la testa del bruciatore e l'isolamento refrattario della porta deve essere riempito di fibre refrattarie fornite con la caldaia (la busta delle fibre si trova nel focolare della caldaia) secondo lo schema seguente:



6.9.3. Collegamento del bruciatore

L'insieme dell'installazione deve essere eseguito esclusivamente da uno specialista autorizzato. Il collegamento deve essere effettuato conformemente alla regolamentazione in vigore.

6.9.3.1. Gas naturale

Fare riferimento alle istruzioni del bruciatore.

Il diametro della tubazione sarà calcolato in funzione dei flussi e della pressione della rete.

Disporre un rubinetto di arresto gas presso il bruciatore.

Note: Prima di collegare il condotto di gas, assicurarsi che sia stato spurgato e sia esente da particelle e trucioli.

Alla messa in servizio e dopo ogni apertura del condotto di gas, la tenuta del condotto deve essere esaminata con un rivelatore di fughe.

L'installazione non deve essere utilizzata se non con la qualità di gas prevista - Rispettare le indicazioni della targhetta supplementare sul bruciatore!

6.9.3.2. Gasolio

Fare riferimento alle istruzioni del bruciatore.

6.9.4. Funzionamento a carica parziale

Rispettare la potenza minima (si vedano caratteristiche tecniche, paragrafo **Erreur! Source du renvoi introuvable.**).

6.10. Sistema di evacuazione dei fumi

Le caldaie Varjet sono state sviluppate in base alle ultime conoscenze tecnologiche. L'equilibrio perfetto tra la caldaia e il camino permette di ottenere uno sfruttamento ottimale dei combustibili e, pertanto, un funzionamento economico.

Il cammino deve essere realizzato conformemente alle normative in vigore.

6.10.1. Determinazione delle sezioni

Le sezioni devono essere calcolate per le caldaie a focolare pressurizzato.

Per definire le dimensioni, gli elementi particolarmente determinanti sono il tipo di combustibile, la potenza dell'apparecchio, la temperatura e la quantità dei gas bruciati nonché la costruzione e l'altezza del camino (valori dati nella tabella delle caratteristiche tecniche, paragrafo 5).

6.10.2. Condotto di evacuazione Varjet

I condotti di evacuazione dei fumi devono essere realizzati in un materiale resistente ai condensati che possono formarsi nel corso del funzionamento della caldaia.

Questi materiali devono anche essere in grado di sopportare temperature fino a 120°C.

Le caldaie Varjet sono caldaie che hanno buone prestazioni con temperature dei fumi molto basse; di conseguenza, per conservare un tiraggio favorevole, i condotti devono presentare dall'uscita della caldaia un'orientazione ascendente.

I percorsi orizzontali dei condotti saranno evitati per non provocare ritenzione di condensati. Per questo, rispettare una pendenza minima del 3 % verso la caldaia nelle parti orizzontali.

È necessario rispettare le regole dell'arte, il DTU 65.4 camini, il DTU 24.1 fumi, nonché le normative nazionali e regionali.

Il condotto di raccordo deve essere smontabile. Il bocchettone di evacuazione deve essere raccordato al condotto in modo da garantire la tenuta. Prevedere collari o altro materiale appropriato per evitare la trasmissione di vibrazioni. I raccordi di oltre 1 m di lunghezza devono essere isolati. Le flange e le aperture di pulitura devono sempre essere accessibili, e quindi queste parti devono essere prive di isolamento. I manicotti di misurazione devono superare l'isolamento.

7. Condizioni di funzionamento

7.1. Combustibili

La caldaia è progettata per funzionare con gasolio domestico e gas naturale.



L'utilizzazione di altri combustibili come il biogas non è permessa senza l'autorizzazione espressa del fabbricante.

7.2. Aria di combustione

L'aria di combustione non deve presentare alte concentrazioni di polveri.



Deve essere inoltre esente da alogeni (cloro, composti del fluoro). Una presenza eccessiva di alogeni nell'aria di combustione comporta una corrosione importante. Si presti attenzione a non conservare vernici, diluenti, detergenti, sgrassanti e solventi, bidoni di cloro ecc. nel locale caldaia.

7.3. Riempimento dell'installazione e qualità dell'acqua

Effettuare il risciacquo e il controllo di tenuta dell'insieme dell'installazione.

Prima di riempire definitivamente l'installazione, questa dovrà essere lavata a fondo.

Controllare la qualità dell'acqua secondo i valori indicativi di cui al paragrafo **Erreur ! Source du renvoi introuvable.** per ogni riempimento. Una cattiva qualità dell'acqua provoca la formazione di incrostazioni e di corrosione nell'installazione di riscaldamento. Un'acqua correttamente trattata permette inoltre di aumentare la durata di vita, la sicurezza di funzionamento e il rendimento.

Durante il riempimento, non fare funzionare il circolatore, aprire tutte le valvole di spurgo dell'installazione nonché quelle sulla caldaia (corpo di riscaldamento e condensatore) per evacuare l'aria contenuta nelle canalizzazioni. Aggiungere acqua fino a che la pressione del circuito idraulico sia sufficiente.

7.4. Protezione contro la corrosione

In generale, le installazioni realizzate correttamente e gestite in conformità alle presenti istruzioni non presentano problemi di corrosione, rendendo così inutile l'utilizzazione di additivi chimici. Tuttavia, in caso di cattiva qualità dell'acqua o di una infiltrazione di ossigeno dell'aria nel sistema di riscaldamento (vasi di espansione aperti, vasi di espansione/ritorno troppo piccoli, tubi PER senza barriera anti-ossigeno in caso di riscaldamento attraverso il pavimento) un rischio di danneggiamento non può essere escluso.

Se il liquido termovettore deve essere oggetto di un trattamento o di un'aggiunta di antigelo, è necessario controllarne il giusto dosaggio, l'efficacia, l'innocuità e soprattutto la compatibilità con i diversi materiali che compongono l'installazione. In questo caso, occorrerà prevedere controlli annuali della qualità dell'acqua utilizzata nell'installazione di riscaldamento da parte di una società specializzata per evitare qualsiasi eventuale danno.

7.5. Modalità di funzionamento richiesta

La pressione di servizio massima e la temperatura massima da rispettare sono indicate sulla piastra segnaletica. Le temperature massimali e minimali di servizio sono indicate al paragrafo **Erreur ! Source du renvoi introuvable.**

Dopo un avvio a freddo si raccomanda caldamente di assicurare un funzionamento per diverse ore, onde permettere di fare evaporare i condensati che si formano inevitabilmente durante questa fase a livello della camera di combustione.

Per una caldaia in configurazione a 4 diramazioni, rispettare il flusso minimo nel condensatore.

8. Utilizzazione

Si prega di leggere attentamente questa parte del manuale e di chiedere al proprio installatore le dovute spiegazioni sull'installazione di produzione di calore con tutti i suoi elementi di regolazione e di controllo.

Non collegare l'installazione se si pensa che la caldaia o una parte del sistema siano gelati.

Si prega anche di rispettare le condizioni di funzionamento secondo il paragrafo **Erreur ! Source du renvoi introuvable.**

8.1. Messa in funzione

Prima di mettere in funzione l'installazione, verificare che:

Il bruciatore e il suo circuito di alimentazione in combustibile sono stati controllati
per i bruciatori a gasolio, la calibrazione del ugello del bruciatore e la regolazione della testa di combustione corrispondano alla potenza desiderata dell'apparecchio
tutti gli oggetti estranei siano stati eliminati dal focolare della caldaia
i turbulatori siano stati correttamente montati (si veda autoadesivo sulla porta della caldaia)
lo spazio tra la bocca del bruciatore e il vuoto della porta sia stato riempito
la porta della caldaia sia perfettamente chiusa
il sistema di riscaldamento sia stato riempito d'acqua e l'aria nel sistema sia stata spurgata (condensatore e corpo di riscaldamento)
i termostati siano correttamente regolati (il parametro della secondo livello sarà regolato a un valore inferiore al parametro del primo livello) o anche che il regolatore sia correttamente parametrato
i dispositivi di regolazione e di sicurezza funzionino correttamente
tutte le valvole siano state aperte: sia quelle dell'acqua che quelle del bruciatore
le pompe di circolazione siano funzionanti
l'ammissione d'aria sia assicurata e il condotto di ventilazione sia libero

Per la messa in servizio, posizionare l'interruttore del quadro di comando su «I».

8.2. Messa fuori servizio

Posizionare l'interruttore del quadro di comando su «O».

In caso di arresto dell'unità per diverse settimane, dovranno essere osservate le misure seguenti:

Disinnestare il commutatore generale del locale caldaia

Interrompere l'alimentazione di combustibile

In caso di rischio di gelo, svuotare l'installazione o aggiungere un prodotto antigelo rispettando le istruzioni indicate al punto **Erreur ! Source du renvoi introuvable.**

Pulire le superfici di riscaldamento della caldaia e proteggerle. Rivolgersi al professionista incaricato del controllo permanente dell'installazione.

8.3. Primo intervento in caso di guasto

In caso di guasto di funzionamento, effettuare i controlli indicati nella tabella qui sotto. Controllare anche la programmazione del regolatore. Se non si riesce a eliminare il guasto, rivolgersi al tecnico di manutenzione o al servizio di assistenza.

Guasto	Cause possibili	Rimedio
Il bruciatore non funziona	Assenza di alimentazione elettrica	Controllare il fusibile, spegnere l'interruttore principale. Controllare il cavo di alimentazione e i cavi del bruciatore.
	Il led del bruciatore è acceso	Premere il pulsante di riarmo del bruciatore.
	Assenza di gasolio Pressione del gas insufficiente	Riempire la cisterna di gasolio Contattare il fornitore di gas
	La spia di surriscaldamento è accesa. Il termostato di sicurezza si è disinnestato.	Riarmare il termostato di sicurezza dopo avere eliminato la causa del surriscaldamento.
	La spia di guasto esterno è accesa	Sopprimere la causa esterna.
La temperatura dell'installazione di riscaldamento non aumenta	Il programma del regolatore è in errore.	Regolare il tipo di funzionamento e il programma di riscaldamento. Assicurare una domanda di calore.
	La pompa di circolazione è bloccata	Togliere la vite centrale del circolatore e fare ruotare l'albero fino a che non incontri più alcuna resistenza.
	Livello dell'acqua o pressione dell'installazione insufficiente	Fare la necessaria aggiunta d'acqua ed eliminare le eventuali perdite.
	Valvole sulla partenza e sul ritorno chiuse	Aprire le valvole

9. Manutenzione

La manutenzione della caldaia e dell'installazione deve essere effettuata regolarmente per mantenere un rendimento elevato dell'apparecchio. In base alle condizioni di funzionamento, l'operazione di manutenzione sarà effettuata una o due volte all'anno.

I controlli della caldaia e dell'alimentazione devono essere effettuati conformemente alle disposizioni locali in vigore da un professionista qualificato.

Prima di qualsiasi intervento, interrompere l'alimentazione elettrica generale e chiudere la valvola di alimentazione del combustibile (gas e gasolio).

L'apparecchio contiene componenti in fibre sintetiche minerali silicee (fibre ceramiche e di vetro, lane di isolamento). Per qualsiasi intervento sui questi componenti, l'operatore deve indossare indumenti adatti e una maschera di protezione respiratoria per evitare qualsiasi rischio specifico causato da questi prodotti.

9.1. Controlli periodici e lavori di manutenzione

Controllare il manometro, a pompa di circolazione spenta. Se esso indica un basso livello di acqua o di pressione, riempire d'acqua il sistema di riscaldamento

Controllare il buon funzionamento dei vasi di espansione

Controllare le valvole di sicurezza e i ventilatori del sistema di riscaldamento e dell'acqua calda.

Eeguire la manutenzione del bruciatore in conformità alle raccomandazioni particolari descritte nelle istruzioni del bruciatore

Controllare il livello del gasolio

Pulire la caldaia e il camino

Controllare il buon funzionamento del sifone interno (evacuazione dei condensati, livello d'acqua)

Pulire e controllare il neutralisateur di condensate (fornito in opzione) con l'avvertenza fornita col materiale

La connessione tra il condotto dei fumi della caldaia e l'installazione di evacuazione dei fumi deve essere a tenuta dei fumi e dei condensate

9.2. Pulitura della caldaia

La pulitura della caldaia deve essere effettuata da un tecnico qualificato.

Il tipo di costruzione della caldaia Varjet facilita notevolmente le operazioni di pulitura (corpo di riscaldamento cilindrico e condensatore con botola di ispezione di grandi dimensioni).

Consigliamo comunque di pulire le superfici di riscaldamento delle caldaie a gasolio con prodotti chimici adatti. Il vostro conduttore, nella sua qualità di tecnico, saprà consigliarvi.

Manutenzione del corpo di riscaldamento:

Escludere il bruciatore

Togliere dalla presa la spina del bruciatore

Allentare le viti della porta della caldaia e farla ruotare con tutto il bruciatore fino a che si arresti

Togliere i turbulatori

Pulire il focolare e i tubi di fumo

Smontare la botola di pulitura laterale (due botole di ispezione sono collocate su ciascun lato della carenatura per pulire il collettore dei fumi)

Rimontare i turbulatori puliti seguendo le istruzioni al paragrafo **Erreur ! Source du renvoi introuvable.** del presente manuale

Chiudere le botole di pulitura del collettore dei fumi e chiudere la porta del focolare

Rimettere in funzione il bruciatore

Manutenzione del condensatore:

Smontare la botola di ispezione del condensatore posta sul retro della caldaia (per avere accesso alla botola di ispezione, smontare i due pannelli posteriori della carenatura)

Pulire i fasci di tubi; la pulitura può essere effettuata con un getto d'acqua ad alta pressione o spazzolando i tubi inox (**spazzolatura effettuata con spazzola inox o in plastica**)

togliere i residui di pulitura smontando il condotto dei fumi o utilizzando un aspiratore

controllare lo stato della guarnizione di tenuta della botola di ispezione e sostituire eventualmente la guarnizione

rimontare la botola di ispezione

controllare e pulire il sifone

riempire il sifone prima dell'avvio della caldaia, controllare il buon deflusso dei condensati

9.3. Manutenzione del bruciatore

La manutenzione regolare del bruciatore (cellula, ugello, testa di combustione, elettrodo, filtro pompa) deve essere effettuata da uno specialista secondo le direttive riportate nella nota tecnica del bruciatore.

Varjet 1 - 14

Dopo la reinstallazione, deve essere effettuato un controllo di funzionamento del bruciatore per assicurarsi che le regolazioni non siano state modificate e che corrispondano alla potenza desiderata della caldaia.

10. Fine del ciclo di vita dell'apparecchio

Un corretto smaltimento e il corretto riciclaggio di questo prodotto può prevenire danni all'ambiente e rischi per la salute.



1. Per rimuovere il prodotto e le parti, si deve ricorrere a imprese di smaltimento autorizzate.
2. Per ulteriori informazioni sul corretto smaltimento dei rifiuti, si prega di contattare l'ente competente del servizio di smaltimento dei rifiuti e seguire la normativa vigente.

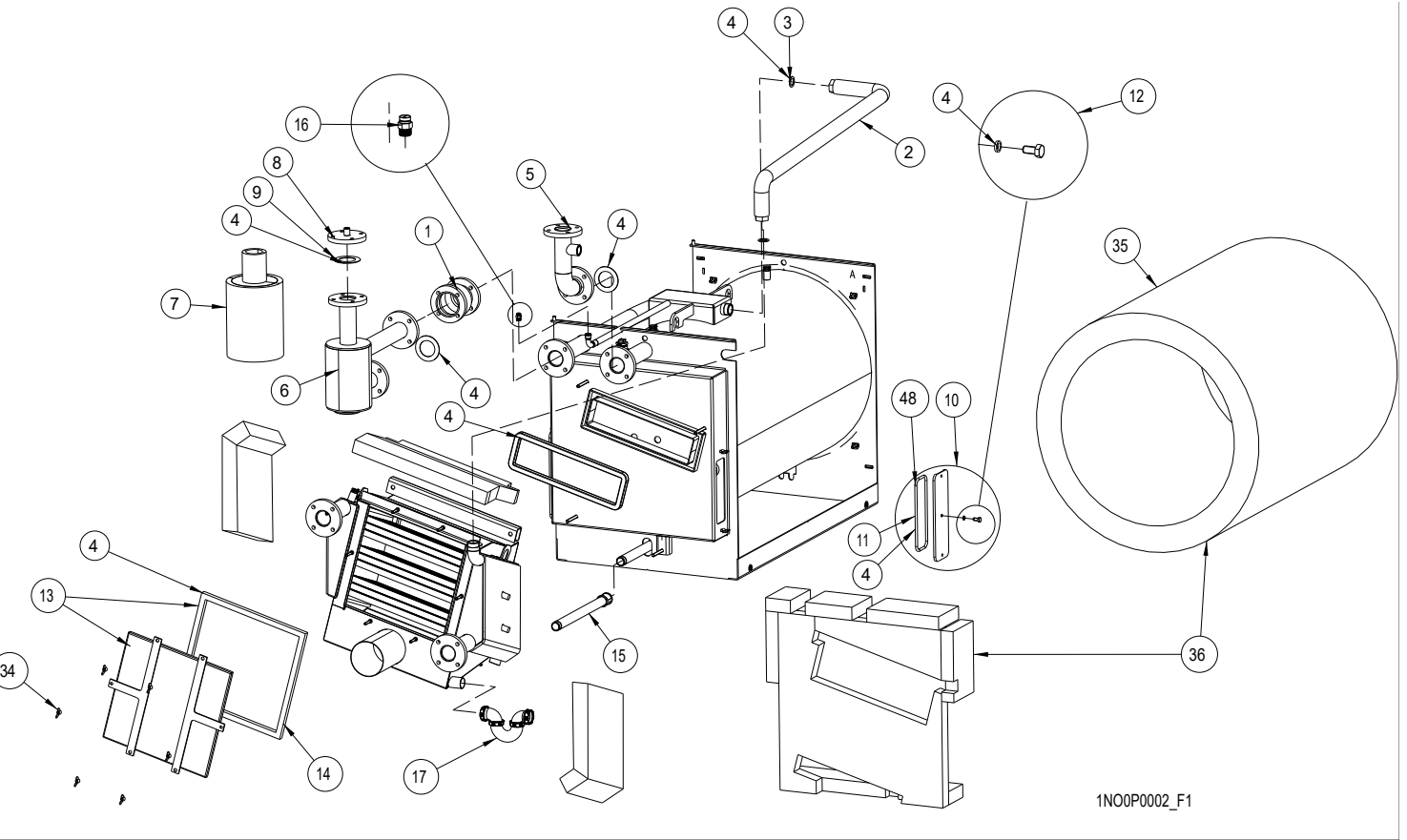
11. Pezzi di ricambio

		1	2	3	4	5	6	7	8	9	10	11	12	13	14	
1	Compensatore idraulico	511767	511768			511769			511770							
2	Canna bi-pass + guarnizioni	511771	511772	511773	511774			511775	511776							
3	Guarnizioni canna bi-pass	511777			511778											
4	Busta tenuta condensatore	511794	511795	511796	511797			511798	511799							
5	Diramazione partenza	591226	591227			591228			591229							
6	Collegamento idraulico	591220	591221	591222	591223			591224	591225							
7	Isolamento collegamento idraulico	511859	511860	511862	511863			511864	511865							
8	Raccordo valvola di spurgo su collegamento idraulico	591237	591238			591239			591240							
9	Guarnizione flangia		511469			511470			511471							
10	Botola di ispezione completa scatola fumi	511780														
11	Guarnizione botola di ispezione Scatola fumi	511781														
12	Viti + guarnizione presa di pressione Scatola fumi	511782														
13	Botola di ispezione completa condensatore	511784	511785			511786			511787	511788						
14	Guarnizione botola di ispezione condensatore	511789	511790			511791			511792	511793						
15	Prolunga scarico caldaia	591234			591235			591236								
16	Valvola di spurgo caldaia	590828														
17	Sifone	404354														
18	Carenatura pannello laterale condensatore	552378	552379	552380	552381			552382	552383							
19	Carenatura plafond condensatore	552384	552385	552386	552387			552388	552389							
20	Copri plafond condensatore	552390	552391			552392			552393	552394						
21	Guida per fissaggio carenatura condensatore	552395														
22	Pannello posteriore destro condensatore	552409	552410			552411			552412	552413						
23	Pannello posteriore sinistro condensatore	552414	552415			552416			552417	552418						
24	Traversa bassa carenatura condensatore	552419	552420			552421			552422	552423						
25	Facciata anteriore carenatura	555095	555096			555097			555098	555099						
26	Carenatura laterale destra caldaia	552424	552425	552426	552427	555428	555429	552430								
27	Carenatura laterale sinistra caldaia	552431	552432	552433	552434	552435	552436	552437								
28	Carenatura botola di accesso	552396														
29	Carenatura plafond caldaia.	552438	552439	552440	552441	552442	552443	552444								
30	Spazzola D44	120236														

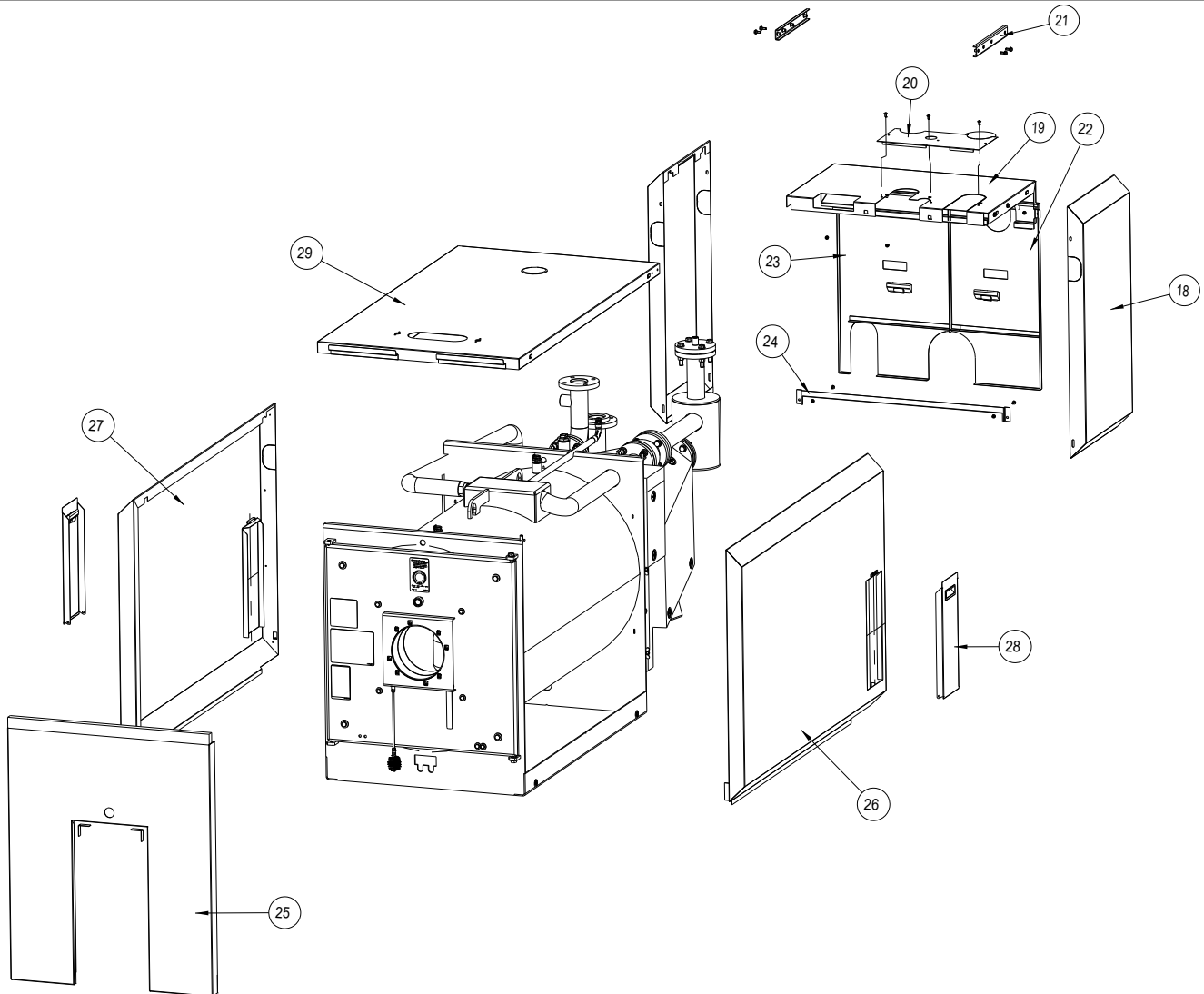
Varjet 1 - 14

31	Telaio filettato tubo spioncino	511514						
32	Chiave serraggio porta	80044			160231			
33	Disco refrattario	128059	128060	128061	128062	128063		
34	Dadi ad alette M8 (per 5)	511530						
35	Isolamento corpo	511521	511522	511540	5E+05	511523	511542	511543
36	Isolamento corpo e BAF	511524	511525	511544	5E+05	511527	511528	511529
37	Guarnizione HT 25X25 (m)	511289						
38	Guarnizione flangia bruciatore	511548	511549	511550			511551	
39	Guarnizione vetro spioncino	510542						
40	Kit flangia bruciatore perforata	511036	511037	511038			511039	
41	Kit flangia bruciatore piena	511032	511033	511034			511035	
42	Kit flangia		511466	511467			511468	
43	Kit isolamento porta	510275	510276	510277	510278	510279		
44	Kit treccie porta	511340	510673	511341	510693	511342		
45	Molla porta	511491						
46	Sacchetto isofrax	510131						
47	Treccia ceramica 25 X 25 (m)	70709						
48	Treccia diam. 8mm k45 fibra di vetro (m)	510544						
49	Treccia esterno porta	511338	511339	511440	511441	511442		
50	Treccia interno porta porte	511333	511334	511335	511336	511337		
51	Treccia botola BAF	511328						
52	Tubo spioncino completo porta	590711						
53	Vetro tubo spioncino	510541						
54	Viti fissaggio flangia bruciatore M8 (per 5)	511533						
55	Viti fissaggio flangia bruciatore M10 (per 5)		511531					
56	Viti fissaggio flangia bruciatore M12 (per 5)		511532					
57	Supporto porta LRP	590989						

Varjet 1 - 14



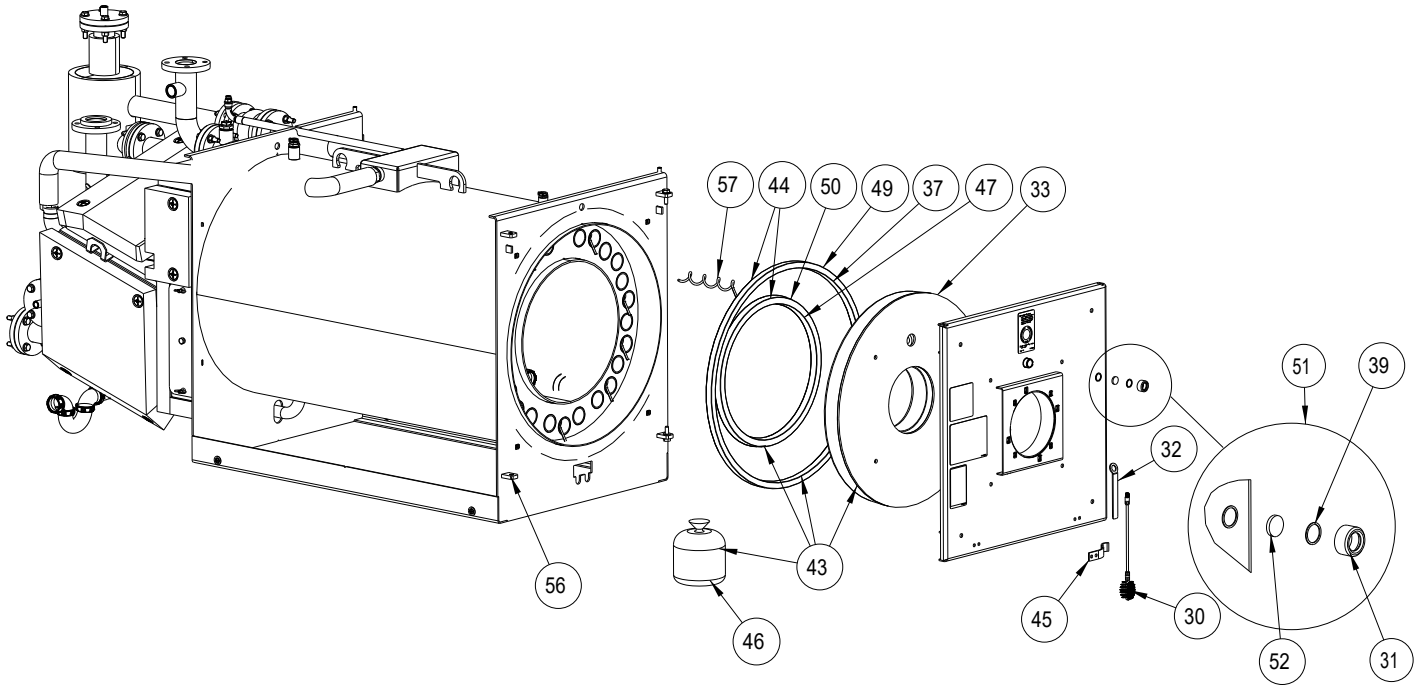
1NO0P0002_F1



1NO0P0007-F_IT

1NO0P0001_F15

Varjet 1 - 14



1NO0P0002_F2

12. Allegato A

Gas

Marca: YGNIS

Modelli	Potenza nominale (kW)	Qno (kW)	Potenza nominale 80/60°C		30% Potenza nominale		Perdita termica (kW)	Bruciatore di riferimento*		Emissioni Nox (mg/kWh)
			P4 (kW)	η4 (%)	P1 (kW)	η1 (%)		Marca	Riferimento	
1	70	72,4	70,7	97,6	23,4	107,8	249	Cuenod	NC10 GX E207/8	45
2	90	92,9	90,9	97,9	29,7	106,5	249	Cuenod	NC10 GX E207/8	38
3	120	123,5	120,7	97,7	39,4	106,4	337	Cuenod	NC16 H201	46
4	145	149	145,3	97,5	47,5	106,2	337	Cuenod	NC16 H201	41
5	165	169,3	165,7	97,9	54,0	106,3	370	Cuenod	NC29 GX E207/8	44
6	190	194,8	191,1	98,1	62,2	106,4	370	Cuenod	NC29 GX E207/8	41
7	225	230,3	225,2	97,8	73,6	106,6	416	Cuenod	NC29 GX E207/8	40
8	258	265,8	258,4	97,2	85,3	107,0	440	Cuenod	NC36 GX E207/8	39
9	297	306,3	297,4	97,1	97,8	106,4	440	Cuenod	NC36 GX E207/8	45
10	332	343	333,1	97,1	109,8	106,7	500	Cuenod	NC46 GX E207/8	42
11	370	381,5	370,4	97,1	121,7	106,3	500	Cuenod	NC46 GX E207/8	45

* Bruciatore utilizzato per determinare le caratteristiche termiche del corpo caldaia.

Ogni bruciatore dovrà rispettare le caratteristiche dell'allegato E della norma Standard EN 303-3. Inoltre tutti i bruciatori aventi una potenza calorifica inferiore o uguale a 400 Kw devono soddisfare i valori di emissione Nox di 56mg/Kwh (PCS) con il gas metano.

I dati dei consumi elettrici ed delle emissioni acustiche devono essere forniti dal costruttore del bruciatore.

Combustibili liquidi

Marca: YGNIS

Modelli	Potenza nominale (kW)	Qno (kW)	Potenza nominale 80/60°C		30% Potenza nominale		Perdita termica (kW)	Bruciatore di riferimento*		Emissioni Nox (mg/kWh)
			P4 (kW)	η4 (%)	P1 (kW)	η1 (%)		Marca	Riferimento	
1	69	71	69,0	97,2	21,7	101,9	249	Cuenod	NC12 H201	106
2	90	92,5	90,0	97,3	28,2	101,5	249	Cuenod	NC12 H201	112
3	120	125	120,3	96,2	38,4	102,5	337	Cuenod	NC16 H201	96
4	145	150,7	145,0	96,2	46,2	102,1	337	Cuenod	NC21 H201	109
5	463	168,4	163,0	96,8	51,8	102,6	370	Cuenod	NC21 H201	112
6	188	193,6	188,0	97,1	59,4	102,3	370	Cuenod	NC29 H201	109
7	227	234	226,7	96,9	72,4	103,2	416	Cuenod	NC29 H201	108
8	255	265,6	255,0	96,0	81,9	102,8	440	Cuenod	NC36 H201	95
9	277	288,8	277,0	95,9	88,8	102,5	440	Cuenod	NC36 H201	94
10	305	317,7	305,0	96,0	97,7	102,5	500	Weishaupt	WM-L10/2-A	75
11	360	375,4	360,0	95,9	115,0	102,1	500	Weishaupt	WM-L10/2-A	74

* Bruciatore utilizzato per determinare le caratteristiche termiche del corpo caldaia.

Ogni bruciatore dovrà rispettare le caratteristiche dell'allegato E della norma Standard EN 303-3. Inoltre tutti i bruciatori aventi una potenza calorifica inferiore o uguale a 400 Kw devono soddisfare i valori di emissione Nox di 120 mg/Kwh (PSC) con i combustibili liquidi.

I dati dei consumi elettrici ed delle emissioni acustiche devono essere forniti dal costruttore del bruciatore.