

Pyronox

LR, LR-NT 21 – 32

LRK, LRK-NT 21 – 32

**Istruzioni di installazione
e d'uso**



pagina vuota

Indice

1.	Avvertenze	2
2.	Descrizione	3
2.1.	Informazioni generali	3
2.2.	Conformità e autorizzazioni	4
3.	Volume di fornitura	4
4.	Dati tecnici	4
4.1.	Dati principali / condizioni marginali	4
4.2.	Pressione minima d'esercizio	5
4.3.	Qualità dell'acqua	5
4.4.	Misure	7
4.5.	Dimensioni di esecuzioni speciali	9
4.6.	Dati tecnici	11
4.7.	Specifiche supplementari per Pyronox LRK e LRK-NT	21
4.8.	Valori di correzione in caso di scostamento delle condizioni di funzionamento	27
5.	Pannello di comando della caldaia	30
5.1.	Descrizione	30
5.2.	Equipaggiamento di base NAVISTEM B1000 e B2000	30
5.3.	Dispositivi complementari	30
5.4.	Regolatori di riscaldamento	30
5.5.	Set di cavi	30
6.	Istruzioni d'installazione	31
6.1.	Locale caldaia e ventilazione locale caldaia	31
6.2.	Dimensioni d'ingombro	31
6.3.	Allacciamento idraulico	33
6.4.	Installazione elettrica	34
6.5.	Turbulatori	34
6.6.	Montaggio del pannello di comando caldaia e del rivestimento	35
6.7.	Allacciamento del bruciatore	35
6.8.	Camino	37
7.	Condizioni di funzionamento	38
7.1.	Combustibili	38
7.2.	Aria di combustione	38
7.3.	Riempimento dell'impianto e qualità dell'acqua	38
7.4.	Protezione contro la corrosione	38
7.5.	Requisiti del tipo di funzionamento	38
8.	Uso	39
8.1.	Messa in funzione	39
8.2.	Messa fuori servizio	39
8.3.	Primo intervento in caso di guasto	40
9.	Manutenzione	41
9.1.	Controlli periodici e lavori di manutenzione	41
9.2.	Pulizia della caldaia	41
9.3.	Manutenzione del bruciatore	41
10.	Pezzi di ricambio	42
10.1.	Pyronox LR 21-26	42
10.2.	Pyronox LRK 21-26	43
10.3.	Pyronox LR 27-32	44
10.4.	Pyronox LRK 27-32	45

1. Avvertenze

COMPORAMENTO IN CASO DI PERICOLO

- Interrompere l'approvvigionamento del combustibile e separare l'apparecchio dalla rete elettrica tramite l'interruttore di emergenza o l'interruttore principale (all'esterno del locale caldaia).
- Per spegnere un fuoco, utilizzare estintori adatti.
- Presenza di odore di gas (apparecchi a gas)
 - I locali in questione dovranno essere arieggiati abbondantemente aprendo porte e finestre.
 - Non utilizzare apparecchi elettronici (cellulari, ecc.).
 - Non azionare contatti elettrici (luce, motore, ascensore, campanello ecc.).
 - Non accendere fiammiferi o accendini, non fumare.
 - Allertare in ogni caso l'ente erogatore del gas o l'installatore del riscaldamento.

IMBALLAGGI

- Rimuovere l'intero imballaggio e controllare se il contenuto è completo. In caso di dubbio è consigliabile non mettere in funzione l'apparecchio e rivolgersi al proprio fornitore.
- L'imballaggio deve essere smaltito in modo idoneo.

L'APPARECCHIO

- Il corretto funzionamento nonché la garanzia della fabbrica potranno essere assicurati soltanto se il montaggio, l'uso e la manutenzione verranno eseguiti secondo le istruzioni contenute nel presente manuale.
- È necessario evitare che i bambini o persone non addestrate possano accedere all'apparecchio!
- L'apparecchio può essere impiegato esclusivamente per lo scopo previsto. Qualsiasi altro impiego non è idoneo e pertanto pericoloso.
- La potenza minima e massima regolata del bruciatore nonché tutte le pressioni e le temperature devono corrispondere ai valori riportati in questo libretto di istruzioni.
- L'apparecchio non deve essere trasformato per altri scopi o altre prestazioni.
- Fatta eccezione per i pezzi soggetti a lavori di manutenzione, i componenti non devono essere né aperti né tastati.
- Evitare di toccare le parti surriscaldate dell'apparecchio. Questi (cassa a fumo e condotto del gas di scarico, tubo di livello, componenti del bruciatore ecc.) rimarranno surriscaldati anche molto tempo dopo lo spegnimento del bruciatore.
- In nessun caso toccare l'apparecchio con parti del corpo bagnate e piedi nudi.
- Se l'apparecchio deve essere messo fuori servizio per un determinato periodo, è consigliabile aprire l'interruttore elettrico generale dell'apparecchio e chiudere la valvola di intercettazione sulla tubazione del combustibile collegata all'apparecchio.
- L'apparecchio contiene componenti di fibre minerali sintetiche contenenti silicio (fibra ceramica e del vetro, lana isolante). Al termine della loro durata di vita utile questi componenti devono essere smaltiti in osservanza delle disposizioni di legge locali.

INSTALLAZIONE E REGOLAZIONE DELL'APPARECCHIO

- L'installazione e la regolazione dell'apparecchio devono essere effettuate esclusivamente da personale specializzato secondo le istruzioni del presente libretto, le norme di legge e le disposizioni di montaggio in vigore.

LOCALE CALDAIA

- Il locale caldaia deve essere chiudibile a chiave e presentare delle aperture di sfogo esterne conformi alle disposizioni in vigore. In caso di dubbio, misurare il valore di CO₂ con il bruciatore che funziona a potenza massima e con il locale ventilato esclusivamente tramite l'immissione di aria al bruciatore ed in seguito ripetere la misurazione con la porta aperta. In tal caso il valore di CO₂ non deve modificarsi. Se nello stesso locale sono presenti più apparecchi che possono funzionare insieme, la misura viene effettuata in tutti gli apparecchi fatti funzionare contemporaneamente.
- In nessun caso occludere le aperture per la ventilazione del locale, la presa d'aria del ventilatore del bruciatore, eventuali vani di aerazione e griglie di aspirazione o di dissipazione.
- L'apparecchio deve essere protetto dagli agenti atmosferici.
- Il locale al quale è destinato l'apparecchio deve essere pulito e privo di particelle sospese che vengono aspirate dal ventilatore.
- L'aria di combustione deve essere priva di alogeni (composti di cloro o di fluoro). In caso di dubbio è necessario assicurare la perfetta qualità dell'aria da combustione tramite un'aspirazione dell'aria esterna.

ALIMENTAZIONE ELETTRICA

- Far eseguire gli allacciamenti elettrici da personale specializzato e rispettare le disposizioni in vigore.
- Controllare se la tensione della propria rete elettrica corrisponde al valore indicato sulla targhetta del bruciatore.

- L'apparecchio deve essere correttamente messo a terra secondo le norme vigenti.
- Assicurare che il conduttore neutro non venga sostituito con la fase. Effettuare l'allacciamento alla rete elettrica con una combinazione spina/presa che impedisce in modo sicuro uno scambio delle fasi tra il conduttore sotto corrente ed il conduttore neutro.
- Secondo le norme vigenti deve essere previsto un interruttore principale per la centrale termica.
- L'impianto elettrico, e in particolare la sezione del cavo, devono corrispondere alla potenza massima assorbita dall'apparecchio, indicata sulla targhetta del bruciatore.
- Se il cavo elettrico è danneggiato, deve essere sostituito esclusivamente da personale specializzato.
- Non tirare i cavi elettrici e tenerli lontani da fonti di calore.

COMBUSTIBILE

- L'apparecchio deve essere alimentato con il combustibile ad esso destinato, il quale è indicato sulla targhetta del bruciatore.
- La pressione del combustibile deve corrispondere alle indicazioni del manuale del bruciatore.
- Il condotto di alimentazione del combustibile al bruciatore deve essere dimensionato secondo le norme e le leggi in vigore nonché secondo le indicazioni del manuale del bruciatore ed essere completamente stagno. Inoltre deve essere dotato di tutti i dispositivi di sicurezza e di controllo prescritti dalle norme in vigore. La tubazione deve essere pulita e non deve essere sporcata durante l'installazione.
- Gasolio:
 - Il serbatoio dell'olio combustibile deve essere protetto dall'infiltrazione di sporco e acqua. D'estate il serbatoio dovrebbe essere tenuto riempito per far sì che non si possa formare alcun liquido di condensazione.
 - Il serbatoio deve essere pulito accuratamente prima del riempimento. Evitare di riempire troppo il serbatoio!
 - Il serbatoio e il condotto di alimentazione al bruciatore devono essere protetti dall'azione del gelo.
 - Il consumo di olio e l'impianto di rifornimento devono essere controllati regolarmente per far sì che una perdita possa essere rilevata tempestivamente.
- Gas:
 - Alla messa in funzione nonché dopo ogni disinserzione, deve essere verificata l'assenza di perdite nella tubazione del gas.

DISTURBI

- Nel caso di un blocco persistente, non tentare in nessun caso di effettuare la riparazione da soli, ma togliere la tensione e rivolgersi a personale specializzato.
- L'eventuale riparazione può essere effettuata esclusivamente da un'officina della rete di assistenza clienti del produttore e utilizzando pezzi di ricambio originali. La mancata osservanza di queste raccomandazioni può compromettere la sicurezza dell'apparecchio.
- Difetti o danni derivanti dall'uso improprio o provocati intenzionalmente, sollevano il produttore da ogni obbligo di garanzia.

MANUTENZIONE

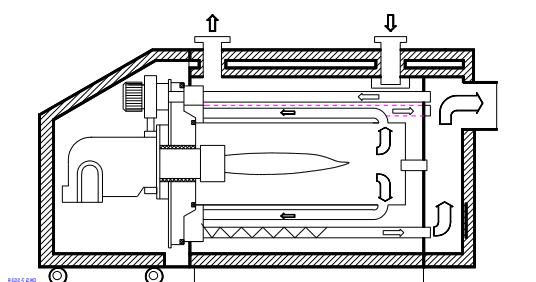
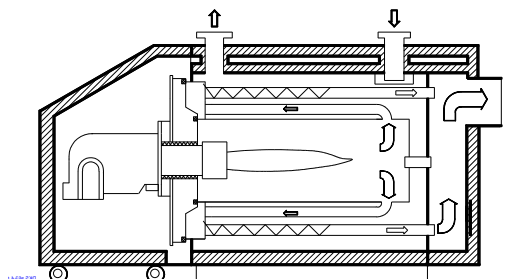
- Regularmente, o almeno una volta all'anno, l'apparecchio deve essere sottoposto a manutenzione dal personale specializzato.
- Prima di ogni lavoro di manutenzione sull'apparecchio, è necessario togliere la tensione tramite l'interruttore principale e bloccare l'approvvigionamento del combustibile.
- Possono essere sostituiti solo i pezzi previsti nel catalogo dei pezzi di ricambio del produttore.
- Per evitare ogni rischio alla salute, durante gli interventi su o con componenti di fibre minerali sintetiche contenenti silicio (fibra ceramica, lana isolante) è obbligatorio portare indumenti adatti e una maschera di protezione delle vie respiratorie.

2. Descrizione

2.1. Informazioni generali

Le caldaie della serie Pyronox LR sono caldaie a risparmio energetico con prestazioni che vanno da 530 a 3000 rispettivamente da 450 a 2600 kW per domande di low-NOx. Esse sono adatte per il funzionamento con bruciatori a gasolio o a gas.

Le caldaie Pyronox LR sono caldaie a tre tiraggi con tubo di fiamma e di fumo che utilizzano la tecnologia Low-Nox. La geometria del focolare adattata a questa tecnologia, il basso carico del focolare in combinazione con il sistema brevettato da Ygnis dell'uscita della fiamma, consentono di ottenere bassi valori di emissione ed un funzionamento sicuro e conforme alle disposizioni di legge.



Su richiesta le caldaie Pyronox LR e LRK sono disponibili con una ricircolazione dei fumi integrata (ARF), raffreddata ad acqua.

Il terzo tiraggio della caldaia è dotato di turbulatori. La loro azione turbolenta aumenta ulteriormente il passaggio del calore e consente un funzionamento con basse temperature dei fumi, garantendo così uno sfruttamento ottimale del combustibile.

Un rivestimento termico completo in feltri di fibra di vetro produce una dispersione di calore molto ridotta. Il rivestimento termico del portello della caldaia è composto da una fibra di ceramica resistente alle alte temperature. Le eccezionali caratteristiche del materiale sono la ridotta conduttività termica e la bassa capacità termica specifica. Questo comporta un'ulteriore riduzione della dispersione di calore.

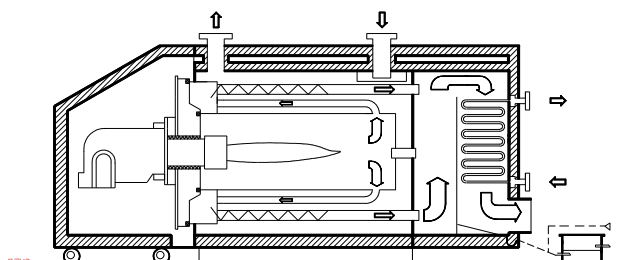
Grazie all'impiego di una cappa insonorizzante a copertura globale del frontale della caldaia, disponibile come accessorio, è possibile ridurre al minimo la rumorosità del bruciatore e del ventilatore ARF, riducendo ulteriormente la radiazione termica.

Grazie all'apertura girevole del frontale della caldaia si possono facilmente raggiungere le parti della caldaia a contatto con i gas combustibili. Questo consente una facile pulizia del tubo di fiamma e dei tiraggi della caldaia dalla parte anteriore. I turbulatori possono essere estratti dal lato anteriore. Il raccogliatore dei fumi nella parte anteriore della caldaia è dotato di un'apertura per la pulizia.

Lo spesso rivestimento della caldaia è facile e veloce da montare. Le lamiere del rivestimento sono verniciate con una vernice in polvere ecologica e quindi permanentemente protetti dalla corrosione.

Nella versione LR-NT, le caldaie sono dotate di tubi a doppia parete nella parte posteriore del terzo tiraggio nonché sulla parte della cassa a fumo che viene a contatto con acqua. Questi impediscono la condensazione dei fumi anche in caso di temperature di ritorno al di sotto dei limiti consueti. Pertanto questa versione consente l'esercizio con rapporti di riflusso che sono solo possibili con caldaie a bassa temperatura.

La versione LRK è dotata di un recuperatore di gas combustibili di un particolare acciaio inossidabile, anche questo concepito per il funzionamento con bruciatori a gasolio e/o gas. In questa combinazione il LRK diventa una caldaia, la quale sfrutta il calore di condensazione del vapore acqueo presente nei gas combustibili, facendo sì che, in caso di una temperatura di ritorno ridotta, il rendimento possa salire a oltre 107% (riferito al potere calorifico inferiore).



2.2. Conformità e autorizzazioni

Quest'apparecchio soddisfa i requisiti richiesti dalla direttiva sulla bassa tensione 73/23/CEE, dalla direttiva sulla compatibilità elettromagnetica 89/336/CEE e dalla direttiva sul rendimento 92/42/CEE.

Certificato CE:	CE 0461	
Contrassegno del tipo:		
Caldaia	01-226-598	X
Riscaldatore	01-236-686	X
VKF (CH):	Pyronox LR:	7383
	Pyronox LRK:	7648

3. Volume di fornitura

- Corpo caldaia (con riscaldatore nelle versioni LRK, LRK-NT), collettore dei fumi e scarico dei fumi
- Ricircolazione interna dei fumi, se ordinata
- Portello della caldaia, a prova di gas, con isolamento e raccordo bruciatore (e raccordo ventilatore dei fumi, se ordinato)
- Vetrospia di controllo integrato nel portello della caldaia
- Bocchette di mandata e ritorno con flange, controflange, guarnizioni e viti
- Bocchettoni di riempimento, ovv. bocchettoni di scarico con rubinetti a sfera
- Turbulatori
- Isolamento della caldaia
- Pannello di copertura resistente che copre l'intera unità
- Rivestimento completo (imballato separatamente)
- Cuffia fonoassorbente (se ordinata)
- Pannello di comando caldaia (esecuzione secondo l'ordinazione)
- Termostato (lato acqua) per uscita riscaldatore, fornito sfuso (versione LRK, LRK-NT)
- Scarico della condensa con sifone (versione LRK, LRK-NT)
- Materiale isolante tubo del bruciatore (fornito sfuso)
- Set di pulizia
- Istruzioni di installazione e d'esercizio

4. Dati tecnici

4.1. Dati principali / condizioni marginali

Pressione max. di funzionamento		6,0 bar rel.
Pressione di prova (altre pressioni su richiesta)		9,0 bar rel.
Flange mandata e ritorno caldaia		PN 6
Temperatura di sicurezza		110 °C
Temperatura min. di funzionamento	con gasolio	60 °C
	con metano H	70 °C
	con gas liquido P	70 °C
Temp. minima di ritorno:		
Pyronox LR	con gasolio	50 °C
	con metano H	60 °C
	con gas liquido P	60 °C
Pyronox LR-NT	con gasolio	35 °C
	con metano H	45 °C
	con gas liquido P	45 °C

Ricuperatore LRK, LRK-NT	nessuna limitazione	
Temperatura minima dei fumi con gasolio	Contenuto S: 50 ppm	100 °C
	500 ppm	110 °C
	0.1%	115 °C
	0.2%	120 °C
	0.5%	125 °C
	Contenuto S: 10 mg/nm ³	95 °C
con metano	150 mg/nm ³	110 °C
	Contenuto massimo di CO ₂ (gas combusti secchi)	
	con gasolio	15.5%
	con metano H	11.7%
	con gas liquido P	13.7%

4.2. Pressione minima d'esercizio

LR e LR-NT	21	22	23	24	25	26	27	28	29	30	31	32
bar rel.	0.55	0.55	0.65	0.50	0.70	0.75	0.85	1.10	1.25	1.30	1.60	1.70

4.3. Qualità dell'acqua

Le seguenti regole si applicano a partire dalla messa in funzione della caldaia e restano valide fino alla fine della vita utile del prodotto.

Preparazione del circuito dell'acqua prima della messa in funzione della caldaia:

Per ogni impianto (nuovo o di rinnovo), deve essere effettuata una pulizia minuziosa dei tubi della rete di acqua. Questa operazione di pulizia preliminare alla messa in funzione ha lo scopo di eliminare i germi e i residui che sono all'origine della formazione di depositi.

In particolare, in un **impianto nuovo**, devono essere rimossi i residui di grassi, di metallo ossidato o i microdepositi di rame.

Per quanto riguarda gli **impianti di rinnovo**, l'operazione di pulizia è destinata ad eliminare il fango e i prodotti di corrosione formati durante il periodo di funzionamento precedente.

Esistono due tipi di pulizia/defangazione: un approccio "d'urto", realizzato in poche ore, e un approccio più progressivo, che può richiedere varie settimane. Nel 1° caso, è obbligatorio effettuare questa pulizia **prima del collegamento della nuova caldaia**, nel secondo caso, il montaggio di un filtro sul ritorno della caldaia permetterà di catturare i depositi staccati.

La pulizia precedente alla messa in funzione dell'impianto contribuisce a migliorare il rendimento dell'impianto, a ridurre il consumo energetico e a lottare contro i fenomeni di incrostazione e di corrosione. Questa operazione richiede l'intervento di un professionista (nel trattamento delle acque).

Protezione dell'impianto contro le incrostazioni

L'acqua contiene naturalmente e in forma disciolta gli ioni di calcio e i carbonati che sono all'origine della formazione delle incrostazioni (carbonato di calcio). Per evitare pertanto ogni deposito eccessivo, devono essere rispettate alcune precauzioni in termini di **acqua di riempimento: TH < 10°f**

Nel corso della durata di vita della caldaia, sono necessari dei reintegri di acqua. Questi ultimi sono all'origine delle incrostazioni che si formano nel circuito. **La somma dell'acqua di riempimento e dell'acqua di reintegro nel corso della durata di vita utile dell'impianto non deve superare il triplo della capacità di acqua dell'impianto di riscaldamento.** Inoltre, la durezza dell'acqua di reintegro deve essere tenuta sotto controllo.

Acqua di reintegro: TH < 5 °f

Un apporto consistente di acqua non trattata comporta sistematicamente una formazione rilevante di incrostazioni. Per tenere sotto controllo questo parametro e rilevare ogni anomalia, **è obbligatorio installare un contatore di acqua di alimentazione del circuito.**

In caso di mancato rispetto di queste istruzioni (somma dell'acqua di riempimento e dell'acqua di reintegro superiore al triplo della capacità di acqua dell'impianto di riscaldamento), è necessario effettuare una pulizia completa (defangazione e disincretazione).

Delle precauzioni complementari sono necessarie per quanto riguarda il funzionamento:

- ✓ Quando un addolcitore è presente nell'impianto, è necessario effettuare un controllo frequente del dispositivo, al fine di verificare che quest'ultimo non immetta nella rete un'acqua ricca di cloruri: la concentrazione di cloruri deve sempre restare inferiore a 50 mg/litro.
- ✓ Per evitare la concentrazione dei depositi di calcare (in modo particolare sulle superfici di scambio), la messa in funzione dell'impianto deve essere progressiva, iniziando con un funzionamento a potenza minima e assicurando una portata di acqua primaria elevata.

- ✓ Quando l'acqua della rete non presenta le qualità desiderate (es.: durezza elevata), è **necessario un trattamento**. Questo trattamento deve essere effettuato sull'acqua di riempimento, in occasione di ogni nuovo riempimento o successivo reintegro.
- ✓ Gli impianti composti da più caldaie richiedono un avviamento simultaneo delle caldaie a potenza minima. Un avviamento di questo tipo evita che il calcare contenuto nell'acqua si depositi sulle superfici di scambio della prima caldaia.
- ✓ In caso di lavori sull'impianto, è vietato effettuare uno svuotamento completo; devono essere svuotate solo le sezioni necessarie del circuito.

Tutte le regole sopra esposte hanno lo scopo di ridurre al minimo i depositi di incrostazioni sulle superfici di scambio e, di conseguenza, di aumentare la durata di vita utile delle caldaie.

Per ottimizzare il funzionamento dell'apparecchiatura, è possibile procedere all'eliminazione dei depositi di calcare. Questa operazione deve essere effettuata da una società specializzata. Inoltre, prima di ogni rimessa in funzione, è necessario verificare che il circuito di riscaldamento non presenti alcun danno (es.: perdita). Nel caso in cui venga constatato un deposito di incrostazioni eccessivo, i parametri di funzionamento dell'impianto, e in modo particolare di trattamento dell'acqua, devono essere necessariamente regolati.

Protezione delle caldaie in acciaio e in acciaio inossidabile contro la corrosione

Il fenomeno di corrosione che può riguardare i materiali in ferro utilizzati nelle caldaie e negli impianti di riscaldamento è direttamente legato alla presenza di ossigeno nell'acqua di riscaldamento. L'ossigeno disciolto che penetra nell'impianto durante il primo riempimento reagisce con i materiali dell'impianto, scomparendo così rapidamente. Senza rinnovo di ossigeno attraverso apporti di acqua consistenti, l'impianto non riporta alcun danno.

Tuttavia, è importante rispettare le regole di dimensionamento e di funzionamento dell'impianto volte ad impedire ogni penetrazione continua di ossigeno nell'acqua di riscaldamento. Tra queste regole, possiamo osservare quanto segue:

- ✓ Preferire un vaso di espansione a membrana rispetto ad un vaso di espansione aperto a passaggio diretto.
- ✓ Assicurare una pressione nell'impianto superiore a 1 bar a freddo.
- ✓ Eliminare i componenti non stagni (permeabili) al gas a vantaggio di apparecchiature stagne.

Se i precedenti punti vengono rispettati, l'acqua del circuito presenta le caratteristiche necessarie per una lunga durata dell'impianto: **8,2 < pH < 9,5 e concentrazione di ossigeno disciolto < 0,1 mg/litro.**

Nel caso in cui esistano dei rischi di ingresso di ossigeno, è necessario adottare delle misure di protezione supplementari. Si consiglia pertanto vivamente di aggiungere un riduttore di ossigeno (es.: solfito di sodio). Consigliamo di rivolgersi alle società specializzate nel trattamento delle acque; queste ultime saranno in grado di proporre:

- il trattamento adatto in funzione delle caratteristiche dell'impianto,
- un contratto di assistenza e di garanzia di risultati.

Nel caso di un impianto per il quale **l'acqua si trova a contatto con materiali eterogenei**, ad esempio in presenza di rame e di alluminio, **si raccomanda un trattamento adatto**, per garantire una lunga durata dell'impianto. Questo trattamento consiste, nella maggior parte dei casi, nell'aggiungere nell'impianto degli inibitori di corrosione sotto forma di soluzioni chimiche. Si consiglia di rivolgersi a specialisti del trattamento delle acque.

Monitoraggio dell'impianto

In caso di rispetto delle raccomandazioni di messa in funzione sopra indicate (impianto nuovo o di rinnovo), il monitoraggio dell'impianto è limitato:

- alla verifica delle quantità di reintegro (volume dell'acqua di riempimento + volume acqua reintegro < 3 volte il volume dell'impianto)
- alla verifica del pH (stabile o in leggero aumento)
- alla verifica del TH (stabile o in leggera diminuzione)

Raccomandiamo un monitoraggio di questi parametri 2 - 3 volte all'anno. È necessario notare che il monitoraggio del parametro "quantità acqua di reintegro" è fondamentale per una lunga durata dell'impianto.

In caso di scostamento di uno di questi tre parametri, è necessario rivolgersi ad uno specialista del trattamento delle acque, al fine di intraprendere delle azioni di rimessa in conformità.

Installazione di uno scambiatore a piastre

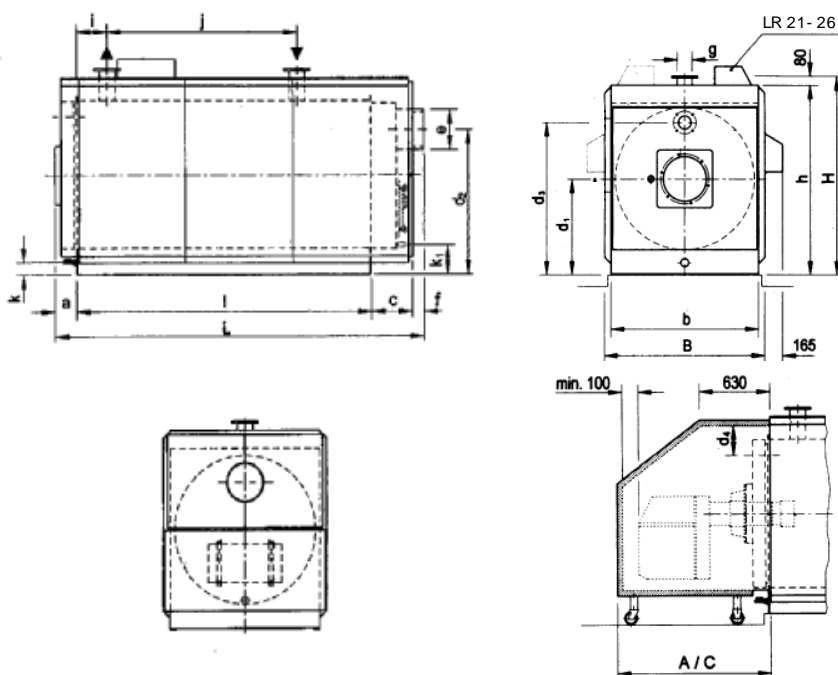
Nei casi in cui le raccomandazioni sopra esposte non possano essere rispettate, l'installazione di uno scambiatore a piastre che separi il circuito primario dal circuito secondario permette di proteggere la caldaia contro i fenomeni indesiderabili.

Installazione di un sistema di filtrazione

Un sistema di filtrazione sul ritorno della caldaia è raccomandato per l'eliminazione delle particelle in sospensione nell'impianto.

4.4. Misure

4.4.1. Pyronox LR, LR-NT

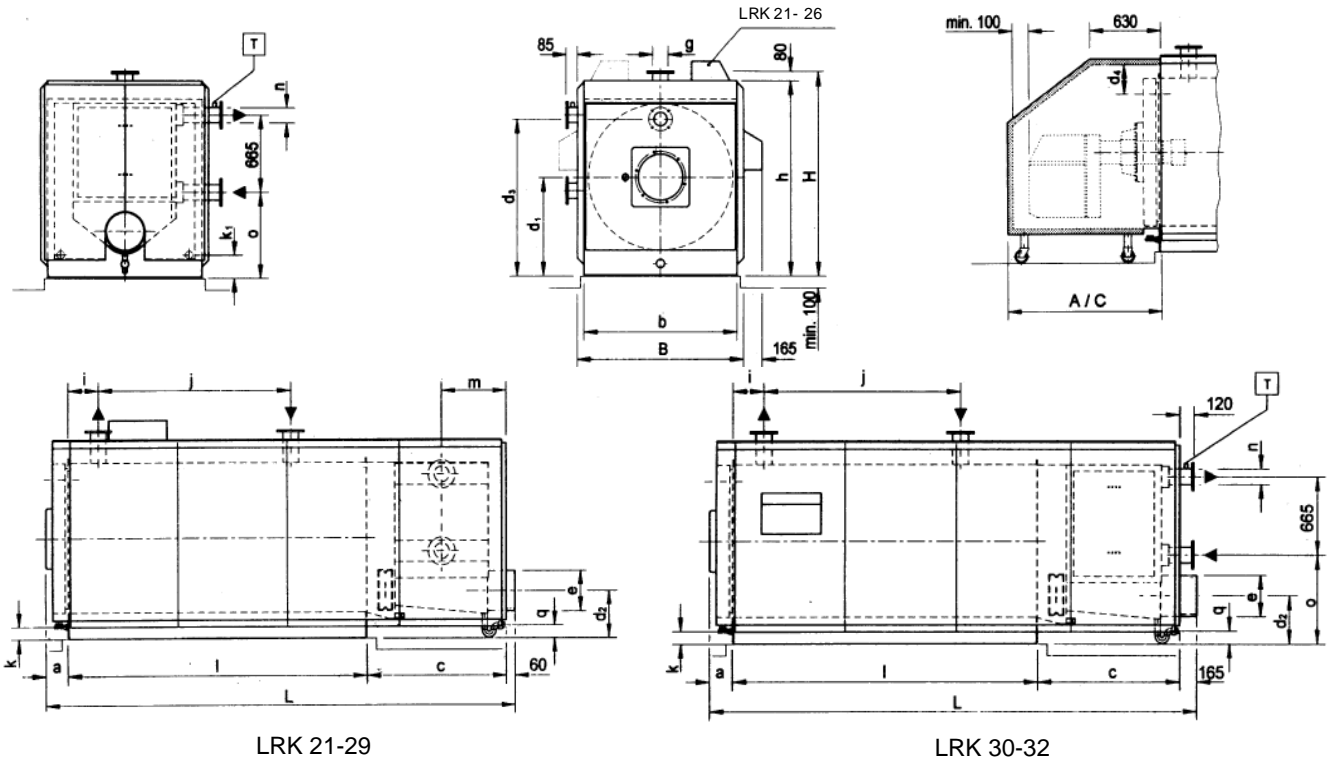


Pyronox LR, LR-NT			21	22	23	24	25	26	27	28	29	30	31	32
Lunghezza pied caldaia	l	mm	1580	1695	1695	1880	1880	1975	2314	2314	2674	2854	3096	3356
Larghezza piede caldaia *	b	mm	1000	1060	1060	1130	1130	1210	1300	1300	1375	1445	1570	1645
Altezza blocco caldaia	h	mm	1 290	1 370	1 370	1 455	1 455	1 545	1 650	1 650	1 725	1 790	1 910	2 000
Spessore porta	a	mm	145	145	145	145	145	145	145	145	200	200	200	200
Ricevitore fumi	c	mm	300	300	300	335	335	345	400	400	400	430	470	495
Centro flangia bruciatore	d ₁	mm	640	690	690	740	740	790	840	840	875	905	965	1015
Altezza bocchetta gas comb.	d ₂	mm	950	1000	1000	1055	1055	1115	1200	1200	1275	1315	1410	1470
Centro flangia ARF	d ₃	mm	1015	1087	1087	1 150	1 150	1233	1320	1320	1385	1465	1585	1630
Distanza centro flangia ARF - cappa insonor.	d ₄	mm	215	223	223	245	245	252	270	270	280	265	265	310
ø-est. bocchetta gas comb.	e	mm	200	250	250	250	250	300	350	350	350	400	450	500
Lunghezza bocchetta gas comb.	f	mm	100	100	100	100	100	100	80	80	80	80	80	80
ø mandata - ritorno PN6	g	DN	100	100	100	100	100	100	125	125	125	150	150	200
Distanza fronte - mandata	i	mm	150	150	150	200	200	200	238	238	274	292	318	344
Distanza mandata - ritorno	j	mm	950	950	950	1150	1150	1150	1493	1493	1727	1844	2000	2168
Altezza bocchetta di scarico	k	mm DN	80 1 ¼"	100 1 ¼"	100 1 ¼"	115 1 ¼"	115 1 ¼"	125 1 ¼"	110 1 ¼"	110 1 ¼"	107 1 ¼"	103 1 ¼"	100 1 ¼"	110 1 ¼"
Altezza bocchetta di scarico ricevitore fumi	k ₁	mm DN	206.5 ¾"	256.5 ¾"	256.5 ¾"	256.5 ¾"	256.5 ¾"	271.5 ¾"	251 ¾"	251 ¾"	246 ¾"	241 ¾"	241 ¾"	253.5 ¾"
Lunghezza totale	L	mm	2125	2240	2240	2460	2460	2565	2939	2939	3354	3564	3846	4131
Larghezza caldaia	B	mm	1120	1180	1180	1250	1250	1330	1420	1420	1495	1565	1690	1765
Altezza mandata - ritorno	H	mm	1370	1450	1450	1535	1535	1625	1730	1730	1805	1870	1990	2080
Cappa insonor. corta	A	mm	1080	1180	1180	1180	1180	1280	1380	1380	1380	1430	1430	1430
Cappa insonor. lunga	C	mm	1330	1530	1530	1530	1530	1730	1630	1630	1630	1780	1880	1880
Peso a vuoto LR	G	kg	1166	1523	1523	1854	1854	2020	2399	2399	2950	3404	4166	4761
Peso a vuoto LR-NT	G	kg	1259	1645	1645	2002	2002	2182	2591	2591	3186	3676	4499	5142
Contenuto d'acqua caldaia	V	L	530	650	650	790	790	960	1360	1360	1760	2060	2610	3070
Contenuto gas caldaia	VG	L	590	690	690	910	910	1100	1460	1460	1880	2280	3030	3720
Diametro focolare	DF	mm	516	549	549	614	614	640	675	675	712	750	811	870
Lunghezza focolare	LF	mm	1517	1623	1623	1794	1794	1889	2225	2225	2559	2745	2985	3265
Volume focolare	VF	m ³	0.32	0.38	0.38	0.53	0.53	0.61	0.80	0.80	1.02	1.21	1.54	1.90

* senza isolamento termico

8.1.08/TN

4.4.2. Pyronox LRK, LRK-NT



Pyronox LRK, LRK-NT			21	22	23	24	25	26	27	28	29	30	31	32
Lunghezza pied caldaia	l	mm	1580	1695	1695	1880	1880	1975	2314	2314	2674	2854	3096	3356
Larghezza piede caldaia *	b	mm	1000	1060	1060	1 130	1 130	1210	1300	1300	1375	1445	1570	1645
Altezza blocco caldaia	h	mm	1 290	1 370	1 370	1 455	1 455	1 545	1 650	1 650	1 725	1 790	1 910	2000
Spessore porta	a	mm	145	145	145	145	145	145	145	145	200	200	200	200
Ricevitore fumi/ricuperatore	c	mm	800	800	800	875	875	950	1105	1105	1260	1360	1360	1360
Centro flangia bruciatore	d ₁	mm	640	690	690	740	740	790	840	840	875	905	965	1 015
Altezza bocchetta gas comb.	d ₂	mm	270	240	240	305	305	355	400	400	448	400	435	490
Centro flangia ARF	d ₃	mm	1 015	1 087	1 087	1 150	1 150	1 233	1 320	1 320	1 385	1 465	1 585	1 630
Distanza centro flangia ARF - cappa insonor.	d ₄	mm	215	223	223	245	245	252	270 *	270	280	265	265	310
ø-est. bocchetta gas comb.	e	mm	200	250	250	250	250	300	350	350	350	400	450	500
Lunghezza bocchetta gas comb.	f	mm	60	60	60	60	60	60	60	60	60	165	165	165
ø mandata - ritorno PN6	g	DN	1 00	1 00	1 00	1 00	1 00	1 00	1 25	1 25	1 25	1 50	1 50	200
Distanza fronte - mandata	i	mm	150	150	150	200	200	200	238	238	274	292	318	344
Distanza mandata - ritorno	j	mm	950	950	950	1 150	1 150	1 150	1 493	1 493	1 727	1 844	2000	21 68
Altezza bocchetta di scarico	k	mm	80	1 00	1 00	1 15	1 15	1 25	1 10	1 10	1 07	1 03	1 00	1 10
		DN	1 ¼"	1 ¼"	1 ¼"	1 ¼"	1 ¼"	1 ¼"	1 ¼"	1 ¼"	1 ¼"	1 ¼"	1 ¼"	1 ¼"
Distanza mandata e ritorno ricuperatore - didietro rec.	m	mm	285	285	285	305	305	335	385	385	455	—	—	—
ø mandata-ritorno ricuperatore	n	DN	65	80	80	80	80	100	100	100	125	125	150	150
Versione sanitaria **	n	DN	1 ½"	1 ½"	1 ½"	1 ½"	2"	2"	2"	2"	2 ½"	—	—	—
Altezza centro flangia ritorno ricuperatore	o	mm	405	475	475	560	560	650	720	720	795	780	860	940
Altezza uscita condensato	q	mm	1 30	85	85	1 25	1 25	1 65	1 85	1 85	235	1 60	1 70	200
		DN	1 ½"	1 ½"	1 ½"	1 ½"	1 ½"	1 ½"	1 ½"	1 ½"	1 ½"	1 ½"	1 ½"	1 ½"
Altezza bocchetta di scarico ricevitore fumi	k ₁	mm	1 68	1 83	1 83	207	207	203	205	205	208	1 68	1 66	1 89
		DN	1"	1"	1"	1"	1"	1"	1 ¼"	1 ¼"	1 ¼"	1 ¼"	1 ¼"	1 ¼"
Lunghezza totale	L	mm	2585	2700	2700	2960	2960	3130	3624	3624	4194	4579	4821	5081
Larghezza caldaia	B	mm	1120	1180	1180	1250	1250	1330	1420	1420	1495	1565	1690	1765
Altezza mandata - ritorno	H	mm	1370	1450	1450	1535	1535	1625	1730	1730	1805	1 870	1 990	2080
Cappa insonor. corta	A	mm	1 080	1 180	1 180	1 180	1 180	1 280	1 380	1 380	1 380	1 430	1 430	1430
Cappa insonor. lunga	C	mm	1 330	1 530	1 530	1 530	1 530	1 730	1 630	1 630	1 630	1 780	1 880	1880
Peso a vuoto LRK	G	kg	1486	1833	1833	2204	2204	2440	2889	2889	3510	4144	5086	5831
Peso a vuoto LRK-NT	G	kg	1579	1955	1955	2352	2352	2602	3081	3081	3746	4416	5419	6212
Contenuto d'acqua caldaia	V	L	565	690	690	840	840	1020	1430	1430	1855	2170	2755	3240
Contenuto gas caldaia	VG	L	940	1180	1180	1510	1510	1880	2460	2460	3180	3980	5230	6320
Diametro focolare	DF	mm	516	549	549	614	614	640	675	675	712	750	811	870
Lunghezza focolare	LF	mm	1517	1623	1623	1794	1794	1889	2225	2225	2559	2745	2985	3265

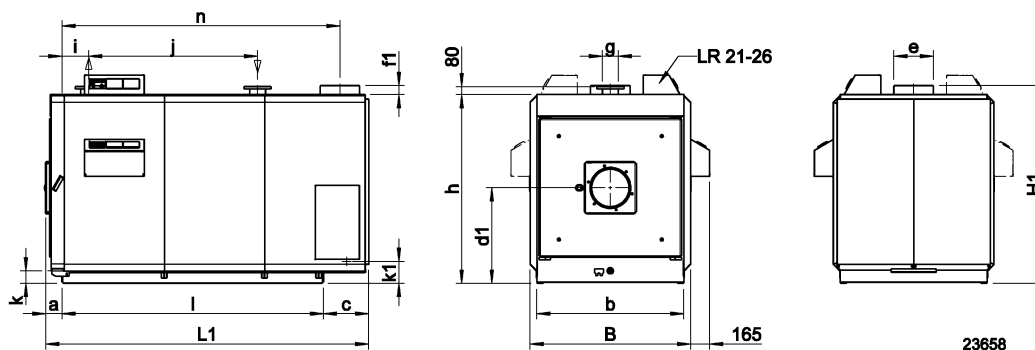
* senza isolamento termico

** Opzione

4.5. Dimensioni di esecuzioni speciali

Le esecuzioni speciali seguenti sono disponibili su richiesta. Loro sono soggetti a tempi di consegna differenti comunque!

4.5.1. Bocchetta fumi verticale Pyronox LR e LR-NT



Pyronox LR			21	22	23	24	25	26	27	28	29	30	31	32
Ø-est. bocchetta gas comb.	e	mm	200	250	250	250	250	300	350	350	350	400	450	500
Altezza bocchetta gas comb.	f ₁	mm	60	100	100	100	100	100	80	80	80	80	80	80
Posizione bocchetta g	n	mm	1702	1812	1812	2025	2025	2106	2459	2459	2819	3004	3260	3521
Lunghezza totale	L ₁	mm	2025	2140	2140	2360	2360	2465	2859	2859	3274	3484	3766	4051
Altezza totale	H ₁	mm	1370	1470	1470	1555	1555	1645	1730	1730	1805	1870	1990	2080

16/10/07 RR

Las otras dimensiones son idénticas a las de la serie estándar.

4.5.2. Pressione di funzionamento differente

Le caldaie Pyronox LR e LRK possono essere provviste per le pressioni di funzionamento di 4, 8 e 10 bar-g. Le loro dimensioni e dati tecnici sono identici a quelli della serie standard di 6 bar, ma i loro pesi sono diversi:

Pesi a vuoto

Pyronox LR			21	22	23	24	25	26	27	28	29	30	31	32
4 bar	G	kg	1127	1439	1439	1802	1802	1959	2302	2302	2753	3194	3937	4440
8 bar	G	kg	1190	1606	1606	1979	1979	2159	2715	2715	3286	3761	4601	5221
10 bar	G	kg	1277	1608	1608	2227	2227	2436	2746	2746	3362	4053	4980	5706

16/10/07 RR

Pyronox LR-NT			21	22	23	24	25	26	27	28	29	30	31	32
4 bar	G	kg	1220	1561	1561	1950	1950	2121	2494	2494	2989	3466	4270	4821
8 bar	G	kg	1283	1728	1728	2127	2127	2321	2907	2907	3522	4033	4934	5602
10 bar	G	kg	1370	1730	1730	2375	2375	2598	2938	2938	3598	4325	5313	6087

16/10/07 RR

Pesi a vuoto

Pyronox LRK			21	22	23	24	25	26	27	28	29	30	31	32
4 bar	G	kg	1447	1749	1749	2152	2152	2379	2792	2792	3313	3934	4857	5510
8 bar	G	kg	1510	1916	1916	2329	2329	2579	3205	3205	3846	4501	5521	6291
10 bar	G	kg	1597	1918	1918	2577	2577	2856	3236	3236	3922	4793	5900	6776

16/10/07 RR

Pyronox LRK-NT			21	22	23	24	25	26	27	28	29	30	31	32
4 bar	G	kg	1540	1871	1871	2300	2300	2541	2984	2984	3549	4206	5190	5891
8 bar	G	kg	1603	2038	2038	2477	2477	2741	3397	3397	4082	4773	5854	6672
10 bar	G	kg	1690	2040	2040	2725	2725	3018	3428	3428	4158	5065	6233	7157

16/10/07 RR

4.5.3. LRK versione sanitaria

I recuperatori delle Pyronox LRK 21 - 29 possono essere provvisti come versione sanitaria con raccoglitori e collegamenti di acqua fatti di acciaio inossidabile. Le loro dimensioni e specifiche tecniche sono identici a quelli della serie standard, con l'eccezione dalle dimensioni dei collegamenti di acqua (veda tavola in capitolo 4.4.2).

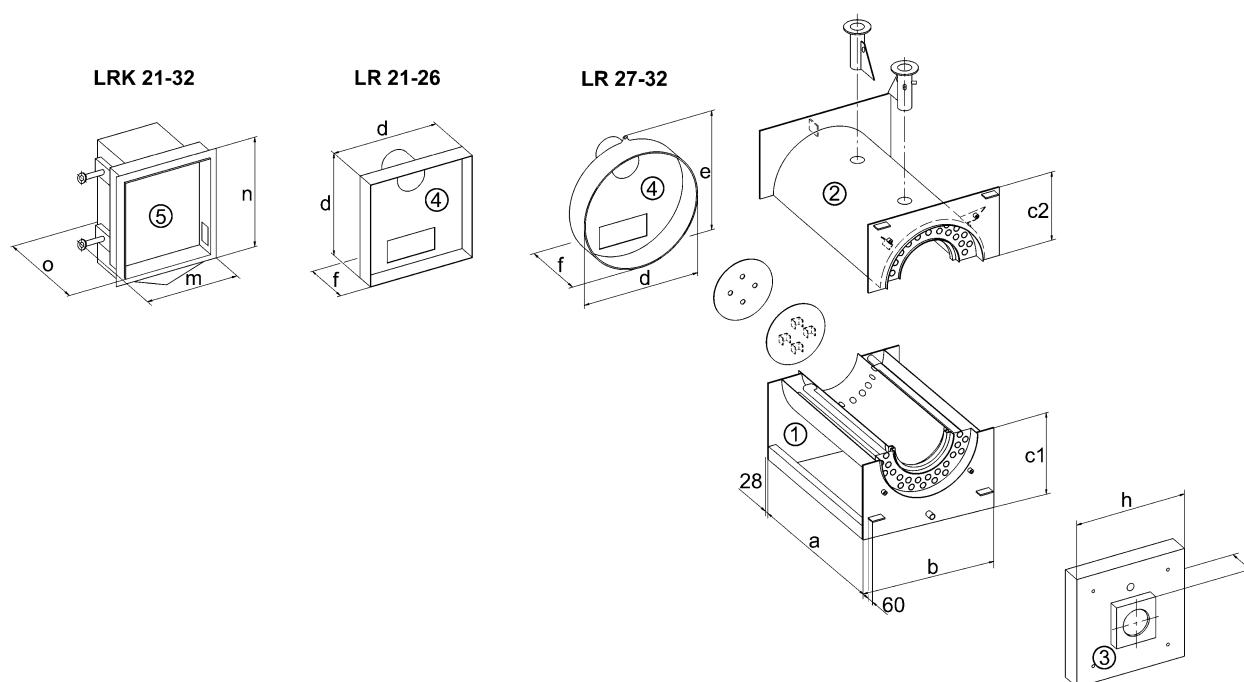
4.5.4. Versione con ricircolazione dei fumi (ARF)

Per dimensioni di collegamento veda capitolo 6.7.

4.5.5. Versione divisa

Anche disponibile come esecuzione speciale è una versione divisa della caldaia. Grazie alle dimensioni inferiori delle parti individuali, questa versione è molto appropriata quando il collocamento della caldaia nel locale caldaia è difficile. Le parti individuali devono essere saldate insieme nel locale caldaia.

Attenzione: Questa versione può essere montata solamente da un specialista con licenza per saldare vasi pressurizzati.



Dimensioni

Pyronox LR/LRK		21	22-23	24-25	26	27-28	29	30	31	32
a	mm	1582	1694	1880	1975	2314	2674	2854	3096	3356
b	mm	1000	1060	1130	1210	1300	1375	1445	1570	1645
c1	mm	661	712	740	790	863	875	905	965	1027
c2	mm	480	552	565	605	650	690	779	840	845
d	mm	900	900	1000	1070	1210	1290	1360	1480	1555
e	mm	---	---	---	---	1265	1345	1415	1535	1610
f	mm	400	400	435	445	480	480	510	550	575
h	mm	950	1000	1085	1150	1260	1347	1415	1540	1610
i	mm	167	167	168	168	168	234	234	234	234
m	mm	1075	1135	1200	1285	1426	1494	1400	1525	1590
n	mm	1154	1276	1323	1368	1410	1438	1455	1565	1625
o	mm	860	859	937	1010	1114	1270	1475	1475	1475

23278 MH / 21.2.07

Pesi per 6 bar

1	kg	382	476	593	606	886	1151	1345	1638	1944
2	kg	381	474	565	618	845	1106	1301	1590	1772
3	kg	92	103	121	136	185	235	255	305	330
4	kg	44	44	57	62	75	90	100	120	140
5	kg	210	268	303	354	500	640	650	830	915

23278 RR / 16.10.07

Pesi per 4, 8 e 10 bar su richiesta.

4.6. Dati tecnici

4.6.1. Pyronox LR

Specifiche tecniche LR (gasolio)

LR			21	22	23	24	25	26	27	28	29	30	31	32
Potenza														
Potenza utile qN (80/60°C)	max.		530	580	630	700	800	895	1150	1300	1650	1900	2500	3000
	min.		211	272	272	355	355	494	582	582	680	847	1217	1272
Potenza bruciatore qF	max.		584	631	689	758	874	966	1246	1420	1812	2076	2722	3295
	min.	2	223	287	287	374	374	520	613	613	716	891	1280	1339
Grado di modulazione a 80/60 °C		2	38%	45%	42%	49%	43%	54%	49%	43%	40%	43%	47%	41%
Rendimenti														
Rendimento utile 60 / 80 °C	100%	%	90.8	91.9	91.4	92.3	91.5	92.6	92.3	91.5	91.0	91.5	91.8	91.0
Rendimento utile 50 / 70 °C	30%	%	95.3	95.3	95.3	95.3	95.4	95.3	95.3	95.4	95.5	95.4	95.4	95.4
Rendimento utile 60 / 80 °C	min qF	%	94.8	94.9	94.9	94.9	94.9	95.0	95.0	95.0	95.0	95.1	95.0	
Rendimento DIN4702-8, 60 / 75 °C	ηN	%	94.4	94.6	94.5	94.8	94.6	94.8	94.7	94.6	94.7	94.8	94.7	
Massa fluisce														
Volume consumo gasolio	max.	1	49.3	53.2	58.1	64.0	73.8	81.5	105.1	119.8	152.9	175.2	229.7	278.1
	min.	1	18.8	24.2	24.2	31.6	31.6	43.9	51.7	51.7	60.4	75.2	108	113.0
Massa fumi	max. umido		0.25	0.27	0.30	0.33	0.38	0.42	0.54	0.61	0.78	0.89	1.18	1.42
	min. umido		0.10	0.12	0.12	0.16	0.16	0.22	0.26	0.26	0.31	0.38	0.55	0.58
Caratteristiche di fumi, perdite														
Pressione in camera di combustione	max.		5.85	4.13	4.95	4.93	6.60	5.23	6.29	8.22	9.47	9.25	10.16	9.32
Temperature fumi a 80/60 °C	max.		208	186	196	178	195	171	178	194	204	194	187	204
	min.	2	120											
Pertita fumi a 80/60 °C	max.		9.0	7.9	8.4	7.5	8.3	7.2	7.6	8.3	8.8	8.4	8.0	8.8
Perdita a bruciatore fermo qB	70 °C		781	883	883	1020	1020	1177	1382	1382	1565	1742	2073	2330
Caratteristiche lato acqua														
Perdita di pressione di acqua	Δt=10K		42	50	59	73	96	120	81	103	167	106	184	84
	Δt=20K		11	13	15	18	24	30	20	26	42	27	46	21
Flusso di acqua	max.		30.4	33.2	36.1	40.1	45.8	51.3	65.9	74.5	94.5	108.8	143.2	171.8
Temperatura di funzionamento	max.		95											
	LTS		110											

Valori secondo EN304 con:

- lamda=1.2, CO2=12.7%

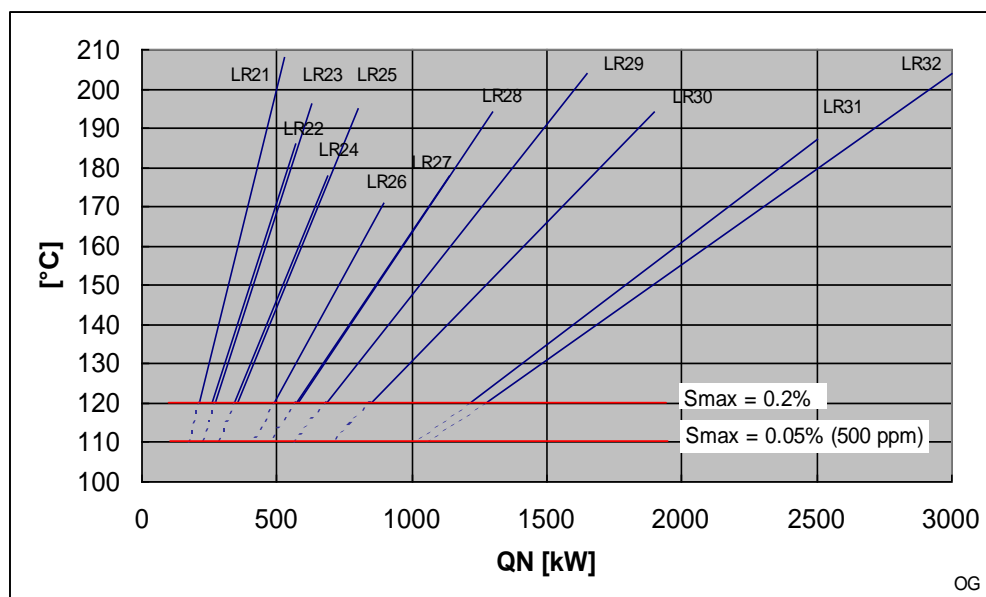
- T-aria=20°C, umidità rel.=60%, p-baro=100kPa

1: VCI = 11.85 kWh/kg

2: Contenuto di zolfo fino a 0.2%

3zugskessel, V-02/11

OG



Temperatura dei fumi LR, gasolio con caldaia pulita

Specifiche tecniche LR (gas E)

LR	21	22	23	24	25	26	27	28	29	30	31	32			
Potenza															
Potenza utile qN (80/60°C)	max.		kW												
	min.		530	580	630	700	800	895	1150	1300	1650	1900	2500	3000	
Potenza bruciatore qF	max.		kW												
	min.	3	585	632	691	759	876	967	1248	1422	1815	2079	2725	3300	
Grado di modulazione		3	17%	20%	18%	24%	21%	29%	26%	23%	21%	23%	27%	23%	
Rendimenti															
Rendimento utile 60 / 80 °C	100%		%	90.7	91.8	91.3	92.2	91.4	92.5	92.2	91.4	90.9	91.4	91.7	90.9
Rendimento utile 60 / 80 °C	30%		%	95.2	95.5	95.4	95.7	95.6	95.9	95.8	95.7	95.5	95.7	96.0	95.6
Rendimento utile 60 / 80 °C	min qF		%	95.6	95.7	95.7	95.8	95.8	95.9	96.0	96.0	96.0	96.0	96.1	96.0
Rendimento DIN4702-8, 60 / 75 °C	η_N		%	94.6	95.0	94.9	95.2	95.0	95.4	95.3	95.1	94.9	95.1	95.4	95.0
Massa fluiscie															
Volume consumo gas tipo E	max.	1,2	nm ³ /h	58.7	63.4	69.3	76.2	87.9	97.0	125.2	142.7	182.1	208.6	273.4	331.1
	min.	1,2		10.0	12.9	12.9	18.1	18.1	27.4	33.5	33.5	38.5	47.8	75.9	74.9
Massa fumi	max. umido		kg/s	0.24	0.26	0.29	0.32	0.37	0.40	0.52	0.59	0.76	0.87	1.14	1.38
	min. umido			0.04	0.05	0.05	0.08	0.08	0.11	0.14	0.14	0.16	0.20	0.32	0.31
Caratteristiche di fumi, perdite															
Pressione in camera di combustione	max.		mbar	5.97	4.22	5.06	5.03	6.74	5.33	6.41	8.39	9.67	9.43	10.35	9.50
Temperature fumi a 80/60 °C	max.		°C	209	187	197	179	196	172	179	194	205	195	188	205
	min.	3		95											
Pertita fumi a 80/60 °C	max.		%	9.1	8.0	8.5	7.6	8.4	7.3	7.7	8.4	9.0	8.5	8.2	9.0
Perdita a bruciatore fermo qB	70 °C		W	781	883	883	1021	1021	1178	1382	1382	1565	1742	2073	2330
Caratteristiche lato acqua															
Perdita di pressione di acqua	$\Delta t=10K$		mbar	42	50	59	73	96	120	81	103	167	106	184	84
	$\Delta t=20K$			11	13	15	18	24	30	20	26	42	27	46	21
Flusso di acqua	max.		m ³ /h	30.4	33.2	36.1	40.1	45.8	51.3	65.9	74.5	94.5	108.8	143.2	171.2
Temperatura di funzionamento	max.		°C	95											
	LTS			110											

Valori secondo EN303-3 con:

- lamda=1.15, CO2=10%

- T-aria=20°C, umidità rel.=60%, p-baro=100kPa

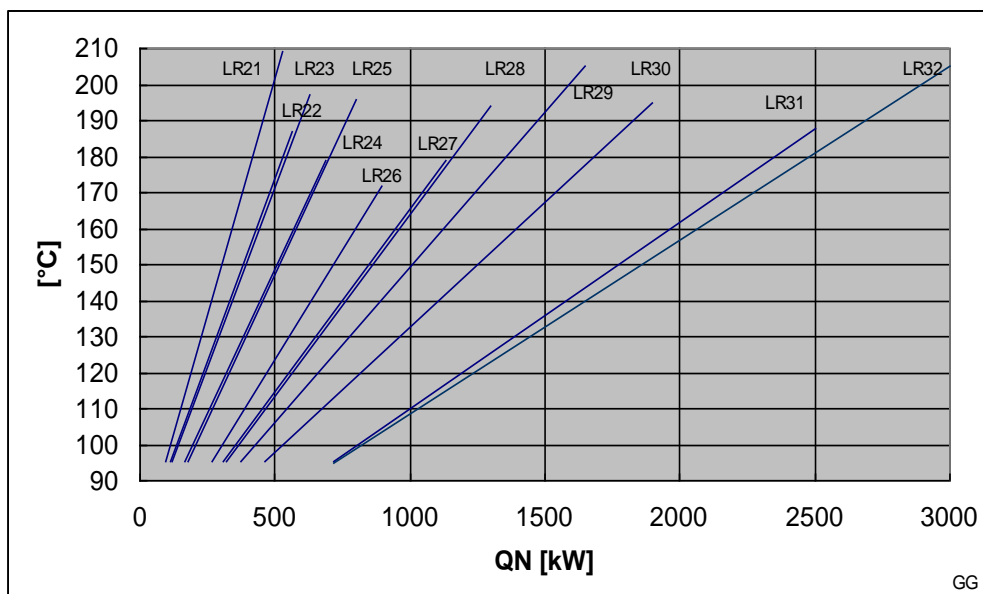
1: VCI = 9.97 kWh/nm³

2: nm³ a 0°C, 1013 mbar

3: S max = 10 mg / nm³

3zugskessel, V-02/11

GG



Temperatura dei fumi LR, metano con caldaia pulita

4.6.2. Pyronox LR-NT

Specifiche tecniche LR-NT (gasolio)

LR-NT			21	22	23	24	25	26	27	28	29	30	31	32	
Potenza															
Potenza utile qN (80/60°C)	max.		530	580	630	700	800	895	1150	1300	1650	1900	2500	2750	
	min.		185	235	235	315	315	422	512	512	602	740	1035	1048	
Potenza bruciatore qF	max.		592	638	698	766	885	980	1263	1444	1846	2113	2776	3079	
	min.	2	196	248	248	332	332	444	540	540	634	779	1089	1104	
Grado di modulazione a 80/60 °C		2	33%	39%	36%	43%	38%	45%	43%	37%	34%	37%	39%	36%	
Rendimenti															
Rendimento utile 60 / 80 °C	100%		%	89.5	90.9	90.3	91.4	90.4	91.4	91.0	90.0	89.3	89.9	90.0	89.3
Rendimento utile @ tm = 48 °C	30%		%	95.0	95.0	95.0	95.0	95.0	95.0	95.0	95.1	95.1	95.1	95.1	95.1
Rendimento utile 60 / 80 °C	min qF		%	94.8	94.9	94.9	94.9	94.9	95.0	95.0	95.0	94.9	95.0	95.0	95.0
Rendimento DIN4702-8, 60 / 75 °C	ηN		%	94.0	94.4	94.3	94.6	94.4	94.6	94.6	94.4	94.2	94.4	94.5	94.3
Massa fluisce															
Volume consumo gasolio	max.	1	kg/h	49.9	53.9	58.9	64.7	74.7	82.7	106.6	121.9	155.8	178.3	234.3	259.8
	min.	1		16.5	20.9	20.9	28	28	37.5	45.5	45.5	53.5	65.7	91.9	93.1
Massa fumi	max. umido		kg/s	0.25	0.27	0.30	0.33	0.38	0.42	0.54	0.62	0.80	0.91	1.20	1.33
	min. umido			0.08	0.11	0.11	0.14	0.14	0.19	0.23	0.23	0.27	0.34	0.47	0.48
Caratteristiche di fumi, perdite															
Pressione in camera di combustione	max.		mbar	6.35	4.45	5.34	5.30	7.14	5.84	6.97	9.19	10.69	10.34	11.27	8.40
Temperature fumi a 80/60 °C	max.		°C	235	207	220	197	218	197	205	225	240	227	225	239
	min.	2		120											
Pertita fumi a 80/60 °C	max.		%	10.3	8.9	9.5	8.4	9.4	8.5	8.8	9.8	10.6	10.0	9.5	10.6
Perdita a bruciatore fermo qB	70 °C		W	781	883	883	1020	1020	1178	1382	1382	1565	1742	2073	2330
Caratteristiche lato acqua															
Perdita di pressione di acqua	Δt=10K		mbar	42	50	59	73	96	120	81	103	167	106	184	70
	Δt=20K			11	13	15	18	24	30	20	26	42	27	46	18
Flusso di acqua	max.		m ³ /h	30.4	33.2	36.1	40.1	45.8	51.3	65.9	74.5	94.5	108.8	143.2	157.5
Temperatura di funzionamento	max.		°C	95											
	LTS			110											

Valori secondo EN304 con:

- lamda=1.2, CO2=12.7%

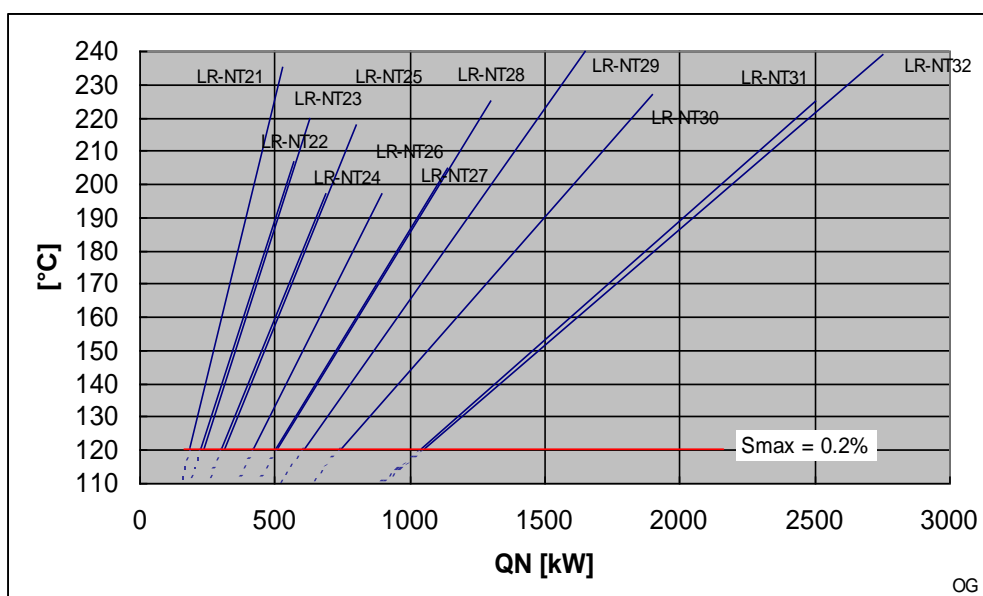
- T-aria=20°C, umidità rel.=60%, p-baro=100kPa

1: VCI = 11.85 kWh/kg

2: Contenuto di zolfo fino a 0. 2%

3zugskessel, V-02/11

NT-OG



Temperatura dei fumi LR-NT, gasolio con caldaia pulita

Specifiche tecniche LR-NT (gas E)

LR-NT			21	22	23	24	25	26	27	28	29	30	31	32
Potenza														
Potenza utile qN (80/60°C)	max.		530	580	630	700	800	895	1150	1300	1650	1900	2500	2750
	min.		89	115	115	145	145	232	287	287	331	419	629	633
Potenza bruciatore qF	max.		593	639	700	767	887	981	1266	1446	1851	2116	2781	3085
	min.	3	94	120	120	152	152	242	299	299	345	437	654	660
Grado di modulazione		3	16%	19%	17%	20%	17%	25%	24%	21%	19%	21%	24%	21%
Rendimenti														
Rendimento utile 60 / 80 °C	100%	%	89.4	90.8	90.1	91.3	90.3	91.2	90.9	89.9	89.1	89.9	89.9	89.2
Rendimento utile @ tm = 58 °C	30%	%	95.6	95.9	95.8	96.1	96.0	96.1	96.1	96.0	95.8	96.1	96.2	96.0
Rendimento utile 60 / 80 °C	min qF	%	95.5	95.6	95.6	95.7	95.7	95.9	95.9	95.9	95.9	96.0	96.1	96.0
Rendimento DIN4702-8, 60 / 75 °C	ηN	%	94.2	94.7	94.5	95.0	94.7	95.1	95.0	94.7	94.4	94.7	94.8	94.5
Massa fluisce														
Volume consumo gas tipo E	max.	1,2	59.5	64.2	70.2	77.0	89.0	98.4	127.1	145.1	185.8	212.4	279.0	309.5
	min.	1,2	9.4	12.0	12.0	15.2	15.2	24.3	30.0	30.0	34.6	43.8	65.6	66.2
Massa fumi	max. umido		0.25	0.27	0.29	0.32	0.37	0.41	0.53	0.60	0.77	0.88	1.16	1.29
	min. umido		0.04	0.05	0.05	0.06	0.06	0.10	0.12	0.12	0.14	0.18	0.27	0.28
Caratteristiche di fumi, perdite														
Pressione in camera di combustione	max.		6.48	4.54	5.46	5.41	7.29	5.96	7.12	9.38	10.94	10.56	11.50	8.57
Temperature fumi a 80/60 °C	max.		236	208	221	198	219	198	206	226	241	228	226	241
	min.	3	95											
Pertita fumi a 80/60 °C	max.		10.4	9.0	9.7	8.6	9.6	8.6	9.0	10.0	10.7	10.1	10.0	10.7
Perdita a bruciatore fermo qB	70 °C		781	883	883	1020	1020	1178	1382	1382	1565	1742	2073	2330
Caratteristiche lato acqua														
Perdita di pressione di acqua	Δt=10K		42	50	59	73	96	120	81	103	167	106	184	70
	Δt=20K		11	13	15	18	24	30	20	26	42	27	46	18
Flusso di acqua	max.		30.4	33.2	36.1	40.1	45.8	51.3	65.9	74.5	94.5	108.8	143.2	157.5
Temperatura di funzionamento	max.		95											
	LTS		110											

Valori secondo EN303-3 con:

- lamda=1.15, CO2=10%

- T-aria=20°C, umidità rel.=60%, p-baro=100kPa

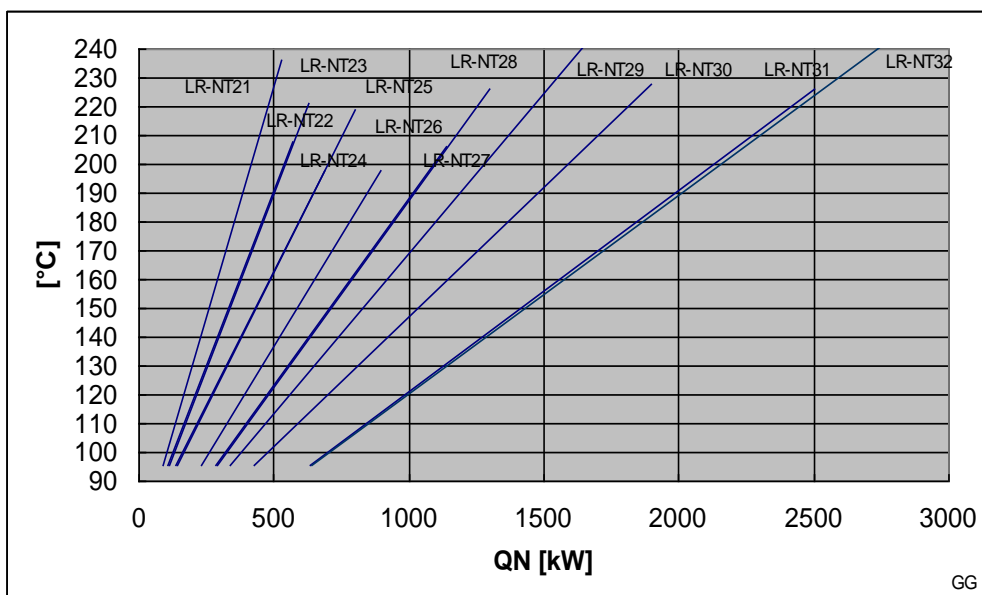
1: VCI = 9.97 kWh/nm3

2: nm3 a 0°C, 1013 mbar

3: S max = 10 mg / nm3

3zugskessel, V-02/11

NT-GG



Temperatura dei fumi LR-NT, metano con caldaia pulita

4.6.3. Pyronox LR (versione low-NOx)

Specifiche tecniche LR (gasolio, low NOx)

LR			21	22	23	24	25	26	27	28	29	30	31	32
Potenza														
Potenza utile qN (80/60°C)	max.		450	500	550	625	700	850	975	1100	1400	1700	2150	2600
	min.	2	211	272	272	355	355	494	582	582	680	847	1217	1272
	min.	3	168	216	216	290	290	410	488	488	566	704	1041	1053
Potenza bruciatore qF	max.		490	539	597	673	759	915	1047	1189	1521	1844	2320	2827
	min.	2	223	287	287	374	374	520	613	613	716	891	1280	1339
	min.	3	176	227	227	304	304	430	511	511	593	738	1090	1103
Grado di modulazione a 80/60 °C		2	46%	53%	48%	56%	49%	57%	59%	52%	47%	48%	55%	47%
		3	36%	42%	38%	45%	40%	47%	49%	43%	39%	40%	47%	39%
Rendimenti														
Rendimento utile 60 / 80 °C	100%	%	91.9	92.7	92.2	92.9	92.3	92.9	93.1	92.5	92.1	92.2	92.7	92.0
Rendimento utile 50 / 70 °C	30%	3	95.3	95.3	95.3	95.3	95.4	95.3	95.3	95.4	95.4	95.4	95.4	95.4
Rendimento utile 60 / 80 °C	min qF	3	95.2	95.3	95.3	95.4	95.4	95.4	95.4	95.4	95.4	95.5	95.5	95.5
Rendimento DIN4702-8, 60 / 75 °C	ηN	3	94.8	95.0	95.0	95.1	95.1	95.2	95.2	95.1	95.1	95.1	95.3	95.1
Massa fluisce														
Volume consumo gasolio	max.	1	41.4	45.5	50.4	56.8	64.1	77.2	88.4	100.3	128.4	155.6	195.8	238.6
	min.	1,3	14.9	19.1	19.1	25.6	25.6	36.3	43.1	43.1	50.1	62.2	92	93.0
Massa fumi	max. umido		0.21	0.23	0.26	0.29	0.33	0.39	0.45	0.51	0.66	0.79	1.00	1.22
	min. umido	3	0.08	0.10	0.10	0.13	0.13	0.19	0.22	0.22	0.26	0.32	0.47	0.47
Caratteristiche di fumi, perdite														
Pressione in camera di combustione	max.		4.08	3.01	3.70	3.87	4.94	4.69	4.40	5.71	6.61	7.25	7.36	6.85
Temperature fumi a 80/60 °C	max.		186	169	180	165	178	165	160	173	183	181	170	185
	min.	2	120											
	min.	3	110											
Pertita fumi a 80/60 °C	max.		7.9	7.0	7.6	6.9	7.5	6.9	6.7	7.3	7.8	7.7	7.2	7.9
Pertita a bruciatore fermo qB	70 °C		781	883	883	1020	1020	1178	1382	1382	1565	1742	2073	2330
Caratteristiche lato acqua														
Perdita di pressione di acqua	Δt=10K		30	37	45	59	73	108	58	74	120	85	136	63
	Δt=20K		8	9	11	15	18	27	15	19	30	21	34	16
Flusso di acqua	max.		25.8	28.6	31.5	35.8	40.1	48.7	55.8	63	80.2	97.4	123.2	148.9
Temperatura di funzionamento	max.		95											
	LTS		110											

Valori secondo EN304 con:

- lamda=1.2, CO2=12.7%

- T-aria=20°C, umidità rel.=60%, p-baro=100kPa

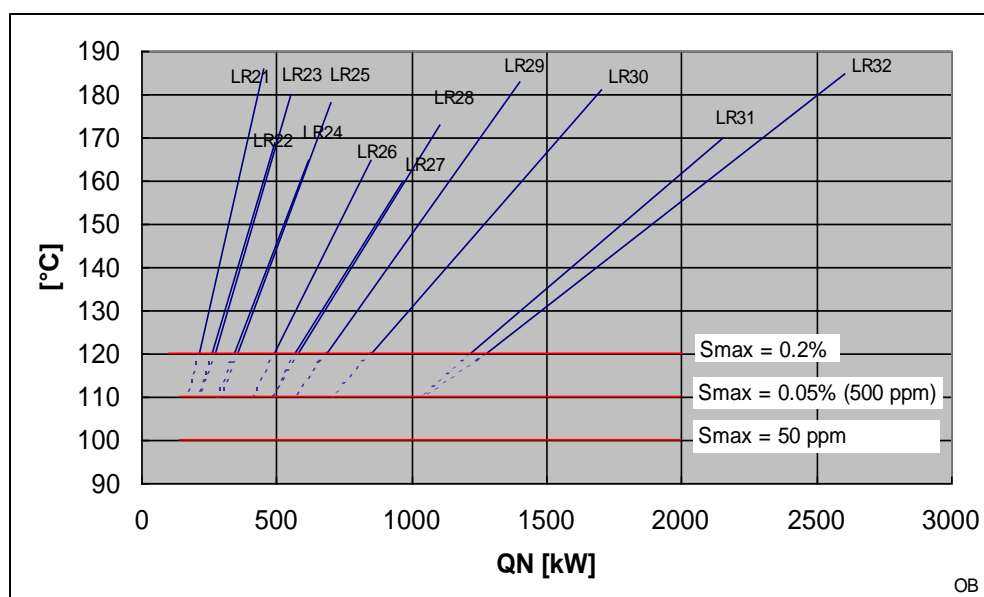
1: VCI = 11.85 kWh/kg

2: Contenuto di zolfo fino a 0. 2%

3: Contenuto massimo di zolfo 0.05% (500 ppm)

3zugskessel, V-02/11

OB



Temperatura dei fumi LR, low-NOx, gasolio con caldaia pulita

Specifiche tecniche LR (gas E, low NOx)

LR			21	22	23	24	25	26	27	28	29	30	31	32
Potenza														
Potenza utile qN (80/60°C)	max.		450	500	550	625	700	850	975	1100	1400	1700	2150	2600
	min.		95	121	121	175	175	269	311	314	367	459	713	714
Potenza bruciatore qF	max.		491	540	597	674	759	916	1048	1190	1523	1847	2323	2831
	min.	3	99	127	127	182	182	280	324	327	383	478	743	744
Grado di modulazione		3	20%	24%	21%	27%	24%	31%	31%	27%	25%	26%	32%	26%
Rendimenti														
Rendimento utile 60 / 80 °C	100%	%	91.7	92.6	92.1	92.8	92.2	92.8	93.0	92.4	91.9	92.1	92.6	91.8
Rendimento utile 60 / 80 °C	30%	%	95.4	95.5	95.5	95.8	95.7	95.9	96.0	95.9	95.8	95.9	96.1	95.9
Rendimento utile 60 / 80 °C	min qF	%	95.6	95.7	95.7	95.8	95.8	95.9	96.0	96.0	96.0	96.0	96.1	96.0
Rendimento DIN4702-8, 60 / 75 °C	ηN	%	94.9	95.2	95.1	95.4	95.2	95.5	95.6	95.4	95.3	95.3	95.6	95.3
Massa fluisce														
Volume consumo gas tipo E	max.	1,2	49.3	54.2	59.9	67.6	76.2	91.9	105.2	119.4	152.8	185.3	233.1	284.1
	min.	1,2	10.0	12.9	12.9	18.1	18.1	27.4	33.5	33.5	38.5	47.8	75.9	74.9
Massa fumi	max. umido		0.20	0.23	0.25	0.28	0.32	0.38	0.44	0.50	0.64	0.77	0.97	1.18
	min. umido		0.04	0.05	0.05	0.08	0.08	0.11	0.14	0.14	0.16	0.20	0.32	0.31
Caratteristiche di fumi, perdite														
Pressione in camera di combustione	max.		4.17	3.07	3.76	3.95	5.03	4.78	4.49	5.82	6.74	7.40	7.51	6.98
Temperature fumi a 80/60 °C	max.		187	169	180	166	179	166	161	174	184	181	171	186
	min.	3	95											
Pertita fumi a 80/60 °C	max.		8.0	7.2	7.7	7.0	7.6	7.0	6.8	7.4	7.9	7.8	7.3	8.0
Perdita a bruciatore fermo qB	70 °C		781	883	883	1021	1021	1178	1382	1382	1565	1742	2073	2330
Caratteristiche lato acqua														
Perdita di pressione di acqua	Δt=10K		30	37	45	59	73	108	58	74	120	85	136	63
	Δt=20K		8	9	11	15	18	27	15	19	30	21	34	16
Flusso di acqua	max.		25.8	28.6	31.5	35.8	40.1	48.7	55.8	63	80.2	97.4	123.2	148.9
Temperatura di funzionamento	max.		95											
	LTS		110											

Valori secondo EN303-3 con:

- lamda=1.15, CO2=10%

- T-aria=20°C, umidità rel.=60%, p-baro=100kPa

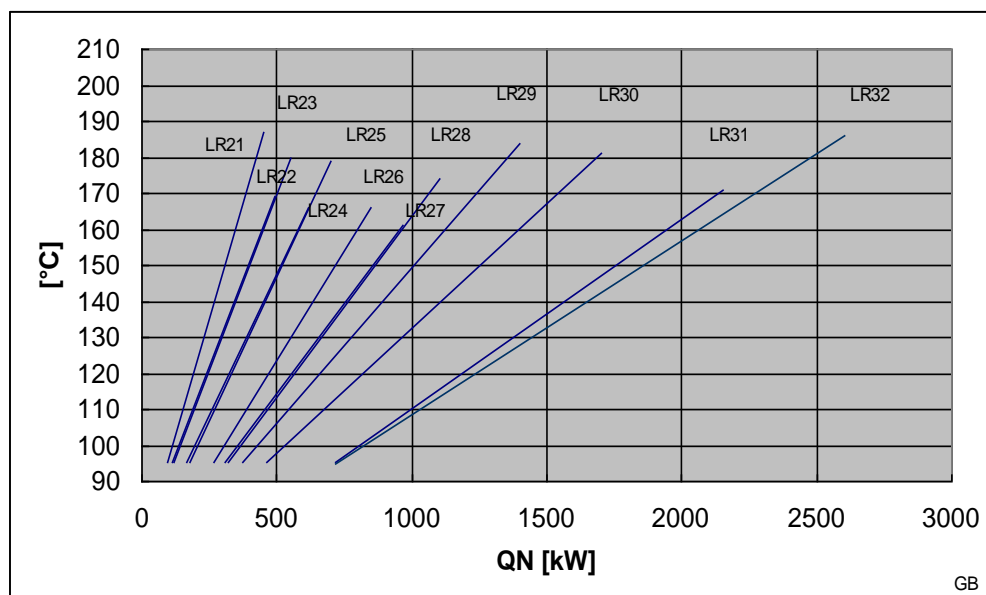
1: VCI = 9.97 kWh/nm3

2: nm3 a 0°C, 1013 mbar

3: S max = 10 mg / nm3

3zugskessel, V-02/11

GB



Temperatura dei fumi LR, low-NOx, metano con caldaia pulita

4.6.4. Pyronox LR-NT (versione low-NOx)

Specifiche tecniche LR-NT (gasolio, low NOx)

LR-NT			21	22	23	24	25	26	27	28	29	30	31	32
Potenza														
Potenza utile qN (80/60°C)	max.	1	450	500	550	625	700	850	975	1100	1400	1700	2150	2600
	min.	2	185	235	235	315	315	422	512	512	602	740	1035	1048
	min.	3	147	188	188	257	257	358	429	429	494	616	886	890
Potenza bruciatore qF	max.	1	496	544	603	678	766	927	1059	1204	1544	1872	2358	2895
	min.	2	196	248	248	332	332	444	554	540	634	779	1089	1104
	min.	3	154	197	197	269	269	375	450	450	517	645	928	933
Grado di modulazione a 80/60 °C	2		40%	46%	41%	49%	43%	48%	52%	45%	41%	42%	46%	38%
	3		31%	36%	33%	40%	35%	40%	42%	37%	33%	34%	39%	32%
Rendimenti														
Rendimento utile 60 / 80 °C	100%	%	90.8	91.9	91.3	92.1	91.4	91.7	92.1	91.3	90.7	90.8	91.2	89.8
Rendimento utile @ tm = 48 °C	30%	3	95.4	95.4	95.4	95.5	95.5	95.5	95.5	95.5	95.5	95.5	95.5	95.5
Rendimento utile 60 / 80 °C	min qF	3	95.2	95.3	95.3	95.4	95.4	95.4	95.4	95.4	95.4	95.5	95.5	95.4
Rendimento DIN4702-8, 60 / 75 °C	ηN	3	94.5	94.9	94.7	95.0	94.8	95.0	95.1	94.9	94.8	94.8	95.0	94.6
Massa fluisce														
Volume consumo gasolio	max.	1	41.8	45.9	50.9	57.2	64.6	78.2	89.3	101.6	130.3	157.9	199.0	244.3
	min.	1,3	13	16.6	16.6	22.7	22.7	31.7	38.0	38.0	43.6	54.5	78.3	78.7
Massa fumi	max. umido		0.21	0.23	0.26	0.29	0.33	0.40	0.46	0.52	0.66	0.81	1.02	1.25
	min. umido	3	0.07	0.08	0.08	0.12	0.12	0.16	0.19	0.19	0.22	0.28	0.40	0.40
Caratteristiche di fumi, perdite														
Pressione in camera di combustione	max.	mbar	4.41	3.22	3.96	4.13	5.29	5.22	4.84	6.31	7.37	8.04	8.09	7.40
Temperature fumi a 80/60 °C	max.		208	186	199	182	197	190	181	198	212	209	201	229
	min.	2	120											
	min.	3	110											
Pertita fumi a 80/60 °C	max.	%	8.9	7.9	8.5	7.7	8.4	8.1	7.7	8.5	9.2	9.0	8.7	10.1
Perdita a bruciatore fermo qB	70 °C	W	781	883	883	1020	1020	1178	1382	1382	1565	1742	2073	2330
Caratteristiche lato acqua														
Perdita di pressione di acqua	Δt=10K	mbar	30	37	45	58	73	108	58	74	120	85	136	63
	Δt=20K		8	9	11	15	18	27	15	19	30	21	34	16
Flusso di acqua	max.	m3/h	25.8	28.6	31.5	35.8	40.1	48.7	55.8	63	80.2	97.4	123.2	148.9
Temperatura di funzionamento	max.	°C	95											
	LTS		110											

Valori secondo EN304 con:

- lamda=1.2, CO2=12.7%

- T-aria=20°C, umidità rel.=60%, p-baro=100kPa

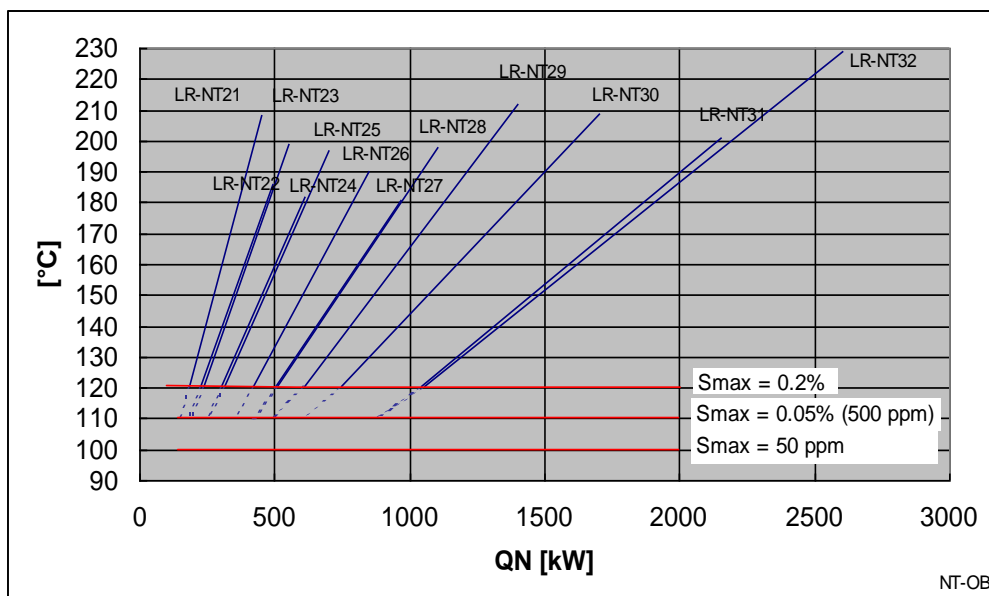
1: VCI = 11.85 kWh/kg

2: Contenuto di zolfo fino a 0. 2%

3: Contenuto massimo di zolfo 0.05% (500 ppm)

3zugskessel, V-02/11

NT-OB



Temperatura dei fumi LR-NT, low-NOx, gasolio con caldaia pulita

Specifiche tecniche LR-NT (gas E, low NOx)

LR-NT				21	22	23	24	25	26	27	28	29	30	31	32
Potenza															
Potenza utile qN (80/60°C)	max.		kW	450	500	550	625	700	850	975	1100	1400	1700	2150	2600
	min.			89	115	115	145	145	232	287	287	331	419	629	633
Potenza bruciatore qF	max.		kW	496	545	603	679	767	928	1060	1207	1546	1875	2361	2900
	min.	3		94	120	120	152	152	242	299	299	345	437	654	660
Grado di modulazione		3		19%	22%	20%	22%	20%	26%	28%	25%	22%	23%	28%	23%
Rendimenti															
Rendimento utile 60 / 80 °C	100%		%	90.7	91.8	91.1	92.0	91.3	91.6	92.0	91.2	90.5	90.7	91.0	89.7
Rendimento utile @ tm = 58 °C	30%	3	%	95.9	96.0	96.0	96.0	96.1	96.1	96.1	96.1	96.2	96.2	96.2	96.1
Rendimento utile 60 / 80 °C	min qF		%	95.5	95.6	95.6	95.7	95.7	95.9	95.9	95.9	95.9	96.0	96.1	96.0
Rendimento DIN4702-8, 60 / 75 °C	ηN		%	94.6	95.0	94.8	95.2	95.0	95.2	95.3	95.1	94.9	95.0	95.3	94.7
Massa fluisce															
Volume consumo gas tipo E	max.	1,2	nm ³ /h	49.8	54.7	60.5	68.1	76.9	93.1	106.3	121.1	155.1	188.1	236.9	290.9
	min.	1,2		10.0	12.0	12.0	14.9	14.9	23.8	28.8	30.0	34.6	44.9	69.5	69.9
Massa fumi	max. umido		kg/s	0.21	0.23	0.25	0.28	0.32	0.39	0.44	0.50	0.65	0.78	0.99	1.21
	min. umido			0.04	0.05	0.05	0.06	0.06	0.10	0.12	0.12	0.14	0.19	0.29	0.29
Caratteristiche di fumi, perdite															
Pressione in camera di combustione	max.		mbar	4.49	3.28	4.03	4.21	5.40	5.33	4.93	6.45	7.52	8.21	8.26	7.55
Temperatura fumi a 80/60 °C	max.		°C	209	187	200	182	198	191	182	199	213	210	202	230
	min.	3		95											
Pertita fumi a 80/60 °C	max.		%	9.1	8.0	8.6	7.8	8.5	8.2	7.8	8.6	9.3	9.2	8.8	10.2
Perdita a bruciatore fermo qB	70 °C		W	781	883	883	1020	1020	1178	1382	1382	1565	1742	2073	2330
Caratteristiche lato acqua															
Perdita di pressione di acqua	Δt=10K		mbar	30	37	45	58	73	108	58	74	120	85	136	63
	Δt=20K			8	9	11	15	18	27	14	18	30	21	34	16
Flusso di acqua	max.		m ³ /h	25.8	28.6	31.5	35.8	40.1	48.7	55.8	63	80.2	97.4	123.2	148.9
Temperatura di funzionamento	max.		°C	95											
	LTS			110											

Valori secondo EN303-3 con:

- lamda=1.15, CO2=10%

- T-aria=20°C, umidità rel.=60%, p-baro=100kPa

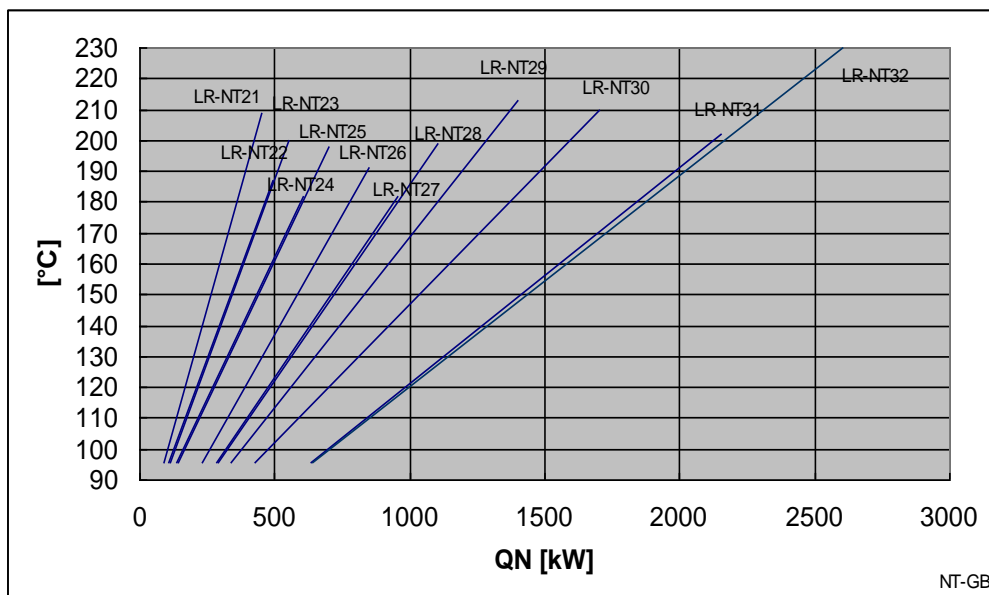
1: VCI = 9.97 kWh/nm³

2: nm³ a 0°C, 1013 mbar

3: S max = 10 mg / nm³

3zugskessel, V-02/11

NT-GB



Temperatura dei fumi LR-NT, low-NOx, metano con caldaia pulita

4.6.5. Pyronox LR (versione low-NOx con ricircolazione interna dei fumi, ARF)

Specifiche tecniche LR (gasolio, low NOx) con ARF

LR			21	22	23	24	25	26	27	28	29	30	31	32	
Potenza															
Potenza utile qN (80/60°C)	max.	4	kW	380	430	470	585	600	755	935	935	1185	1455	1865	2325
	min.	2.4		176	225	225	294	294	412	506	506	584	735	1025	1072
	min.	3.4		142	180	180	237	237	336	409	409	478	598	842	875
Potenza bruciatore qF	max.		kW	413	462	509	631	649	813	1008	1008	1284	1575	2009	2532
	min.	2		186	237	237	310	310	434	533	533	616	774	1079	1129
	min.	3		149	189	189	249	249	352	429	429	502	627	882	917
Grado di modulazione a 80/60 °C		2		45%	51%	47%	49%	48%	53%	53%	53%	48%	49%	54%	45%
		3		36%	41%	37%	39%	38%	43%	43%	43%	39%	40%	44%	36%
Rendimenti															
Rendimento utile 60 / 80 °C	100%		%	92.1	92.9	92.5	92.7	92.5	92.9	92.7	92.7	92.3	92.4	92.8	91.8
Rendimento utile 50 / 70 °C	30%	3	%	95.3	95.2	95.3	95.2	95.3	95.3	95.2	95.3	95.2	95.2	95.3	95.3
Massa fluisce															
Volume consumo gasolio	max.	1	kg/h	34.8	39	42.9	53.3	54.8	68.6	85.1	85.1	108.3	132.9	169.5	213.2
	min.	1.3		15.6	15.9	15.9	21	21	29.7	36.2	36.2	42.4	52.9	74.5	77.4
Massa fumi	max. umido		kg/s	0.18	0.2	0.22	0.27	0.28	0.35	0.43	0.43	0.55	0.68	0.87	1.09
	min. umido	3		0.06	0.08	0.08	0.11	0.11	0.15	0.18	0.18	0.22	0.27	0.38	0.4
Caratteristiche di fumi, perdite															
Pressione in camera di combustione	max.		mbar	4.18	3.13	3.79	4.76	5.03	5.33	5.89	5.89	6.75	7.63	7.54	7.57
Temperature fumi a 80/60 °C	max.		°C	183	166	176	172	175	168	171	171	179	178	168	189
	min.	2		121	121	121	121	122	121	123	123	124	124	123	124
	min.	3		111	111	111	112	112	111	113	113	115	115	113	113
Pertita fumi a 80/60 °C	max.		%	7.6	6.8	7.3	7.1	7.2	6.9	7.1	7.1	7.5	7.5	7.0	8.0
Perdita a bruciatore fermo qB	70 °C		W	781	883	883	1020	1020	1177	1382	1382	1565	1742	2073	2330
Caratteristiche lato acqua															
Perdita di pressione di acqua	Δt=10K		mbar	22	28	33	51	54	85	54	54	86	62	103	50
	Δt=20K			6	7	8	13	14	21	14	14	21	16	26	13
Flusso di acqua	max.		m ³ /h	21.8	24.6	26.9	33.5	34.4	43.2	53.6	53.6	67.9	83.3	106.8	133.2
Temperatura di funzionamento	max.		°C	95											
	LTS			110											

Valori secondo EN304 con:

- lamda=1.2, CO2=12.7%

- T-aria=20°C, umidità rel.=60%, p-baro=100kPa

1: VCI = 11.85 kWh/kg

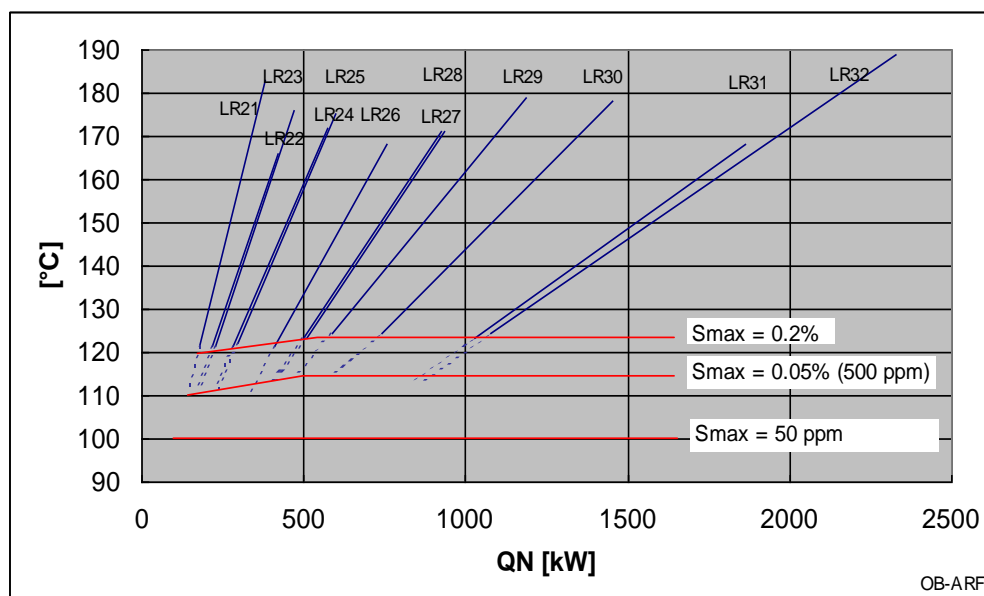
2: Contenuto di zolfo fino a 0. 2%

3: Contenuto massimo di zolfo 0.05% (500 ppm)

2: con 15% ricircolazione interna dei fumi, massa costante a potenza parziale

3zugskessel, V-02/11

OB



Temperatura dei fumi LR, low-NOx, gasolio e ARF con caldaia pulita

Specifiche tecniche LR (gas E, low NOx) con ARF

LR				21	22	23	24	25	26	27	28	29	30	31	32
Potenza															
Potenza utile qN (80/60°C)	max.	4	kW	380	430	470	585	600	755	935	935	1185	1455	1865	2325
	min.	4		84	108	108	148	148	215	263	263	308	389	560	569
Potenza bruciatore qF	max.		kW	413	463	509	632	649	814	1009	1009	1285	1577	2011	2535
	min.	3		88	113	113	155	155	224	275	275	321	406	584	594
Grado di modulazione		3		21%	24%	22%	25%	24%	28%	27%	27%	25%	26%	29%	23%
Rendimenti															
Rendimento utile 60 / 80 °C	100%		%	92.0	92.8	92.4	92.6	92.4	92.7	92.6	92.6	92.2	92.3	92.7	91.7
Rendimento utile 60 / 80 °C	30%		%	95.4	95.5	95.5	95.6	95.6	95.8	95.8	95.8	95.7	95.7	96.0	95.7
Massa fluisce															
Volume consumo gas tipo E	max.	1,2	nm ³ /h	41.5	46.5	51.0	63.4	65.1	81.7	101.3	101.3	128.9	158.3	201.7	254.3
	min.	1,2		8.8	11.4	11.4	15.5	15.5	22.5	27.6	27.6	32.2	40.8	58.6	59.6
Massa fumi	max. umido		kg/s	0.17	0.19	0.21	0.26	0.27	0.34	0.42	0.42	0.54	0.66	0.84	1.06
	min. umido			0.04	0.05	0.05	0.06	0.06	0.09	0.12	0.12	0.14	0.17	0.24	0.25
Caratteristiche di fumi, perdite															
Pressione in camera di combustione	max.		mbar	4.27	3.20	3.85	4.85	5.12	5.44	6.00	6.00	6.89	7.79	7.68	7.71
Temperature fumi a 80/60 °C	max.		°C	184	167	177	173	175	168	171	171	180	179	169	189
	min.	3		97	98	98	97	97	97	98	98	99	100	98	99
Pertita fumi a 80/60 °C	max.		%	7.7	6.9	7.4	7.2	7.3	7.0	7.2	7.2	7.6	7.6	7.1	8.0
Perdita a bruciatore fermo qB	70 °C		W	780	883	883	1020	1020	1178	1382	1382	1565	1742	2073	2330
Caratteristiche lato acqua															
Perdita di pressione di acqua	Δt=10K		mbar	22	28	33	51	54	85	54	54	86	63	103	50
	Δt=20K			6	7	8	13	14	21	14	14	21	16	26	13
Flusso di acqua	max.		m ³ /h	21.8	24.6	26.9	33.5	34.4	43.2	53.6	53.6	67.9	83.3	106.8	133.2
Temperatura di funzionamento	max.		°C	95											
	LTS			110											

Valori secondo EN303-3 con:

- lamda=1.15, CO2=10%

- T-aria=20°C, umidità rel.=60%, p-baro=100kPa

1: VCl = 9.97 kWh/nm3

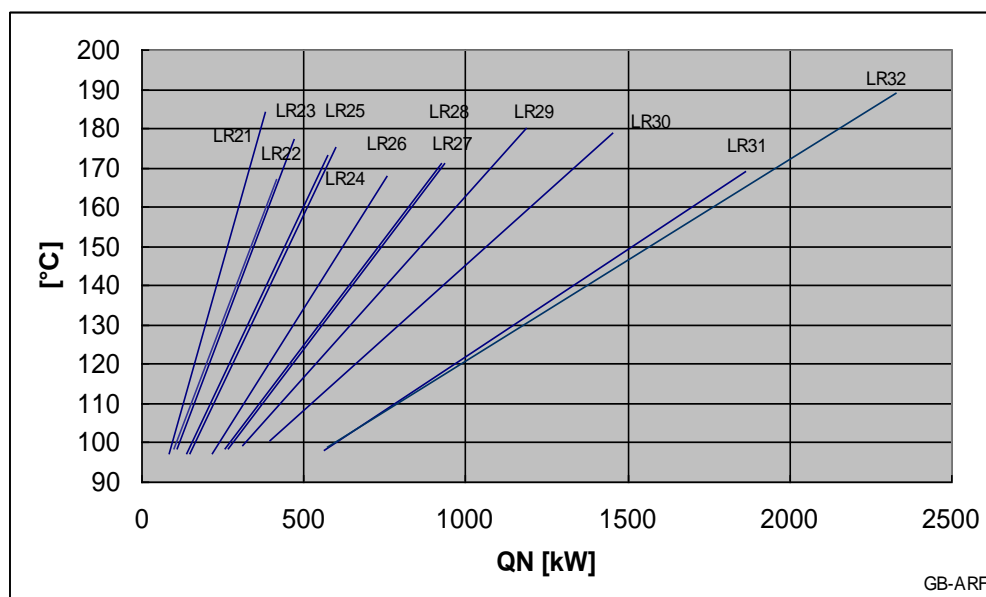
2: nm3 a 0°C, 1013 mbar

3: S max = 10 mg / nm3

4: con 15% ricircolazione interna dei fumi, massa costante a potenza parziale

3zugskessel, V-02/11

GB



Temperatura dei fumi LR, low-NOx, metano e ARF con caldaia pulita

4.7. Specifiche supplementari per Pyronox LRK e LRK-NT

4.7.1. Pyronox LRK

Specifiche tecniche ricuperatori (gasolio)

LRK				21	22	23	24	25	26	27	28	29	30	31	32
Potenza															
Potenza utile qN (30 / 35°C)	max.	1	kW	42	42	47	50	59	64	82	96	130	141	179	237
	min.	1		18	22	22	29	29	39	48	48	55	69	96	106
Rendimenti															
Rendimento utile 30 / 35 °C	100%	1	%	98.2	98.5	98.3	98.9	98.3	99.2	98.9	98.3	98.2	98.3	98.4	98.2
Rendimento utile 30 / 35 °C	30%	2	%	102.9	102.8	102.9	102.7	103.0	102.6	102.7	102.9	103.1	103.0	102.9	103.2
Rendimento DIN4702-8, 60 / 75 °C	η_N		%	102.4	102.4	102.4	102.5	102.5	102.4	102.4	102.4	102.8	102.7	102.6	102.7
Caratteristiche di fumi, perdite															
Perdita addizionale de carico	max		mbar	2.75	1.29	1.56	1.85	2.51	1.41	1.26	1.68	2.77	2.08	2.20	2.15
Pressione totale in camera di combust.	max		mbar	8.60	5.42	6.51	6.78	9.11	6.64	7.55	9.90	12.24	11.33	12.36	11.48
Temperature fumi a 30 / 35 °C	max.	1	°C	51	48	49	47	49	47	47	49	50	49	48	50
	min.	1		35	35	35	36	36	37	36	36	36	36	36	36
Perdita fumi a 30 / 35 °C	max.	1	%	1.6	1.5	1.6	1.4	1.5	1.4	1.5	1.6	1.7	1.6	1.7	1.6
Perdita a bruciatore fermo qB	70 °C		W	824	926	926	1073	1073	1239	1447	1447	1645	1831	2166	2427
Caratteristiche lato acqua															
Perdita di pressione di acqua	$\Delta t=5K$		mbar	22	29	38	29	41	33	40	54	64	52	53	66
	$\Delta t=10K$			6	7	10	7	10	8	10	14	16	13	13	17
Flusso di acqua	max.		m3/h	7.2	7.2	8.1	8.6	10.1	11.0	14.1	16.5	22.3	24.2	30.7	40.6
	min.			1.8	2.0	2.0	2.5	2.5	2.7	4.1	4.1	5.6	6.0	7.7	10.2
Condensato															
Volume condensato	max.		L / h	13.5	16.0	17.5	21.5	22.5	29.5	34.5	37.0	45.0	55.0	73.0	84.0

Valori riportati con: 3zugskessel, V-01/07
 - lamda=1.2, CO2=12.7%
 - T-aria=20°C, umidità rel.=60%, p-baro=100kPa
 1: Caldaia a 60 / 80 °C
 2: Caldaia a 50 / 70 °C
 OG

Specifiche tecniche ricuperatori (gas E)

LRK				21	22	23	24	25	26	27	28	29	30	31	32
Potenza															
Potenza utile qN (30 / 35°C)	max.	1	kW	67	72	79	87	101	110	143	163	208	239	313	378
	min.	1		12	15	15	22	22	33	38	39	45	57	90	109
Rendimenti															
Rendimento utile 30 / 35 °C	100%	1	%	102.1	103.3	102.7	103.6	102.9	103.9	103.6	102.9	102.4	102.9	103.2	102.4
Rendimento utile 30 / 35 °C	30%	1	%	107.5	107.5	107.6	107.6	107.6	107.7	107.7	107.7	107.7	107.8	107.8	107.8
Rendimento DIN4702-8, 60 / 75 °C	η_N		%	107.0	107.1	107.1	107.2	107.2	107.3	107.3	107.2	107.2	107.3	107.3	107.2
Caratteristiche di fumi, perdite															
Perdita addizionale de carico	max		mbar	2.81	1.32	1.60	1.89	2.57	1.44	1.29	1.71	2.83	2.13	2.25	2.20
Pressione totale in camera di combust.	max		mbar	8.78	5.54	6.66	6.92	9.31	6.77	7.70	10.10	12.50	11.57	12.60	11.70
Temperature fumi a 30 / 35 °C	max.	1	°C	50	48	49	47	49	46	47	49	50	49	48	50
	min.	1		32	32	32	32	32	33	32	33	32	32	32	33
Perdita fumi a 30 / 35 °C	max.	1	%	1.6	1.5	1.5	1.4	1.6	1.4	1.5	1.6	1.6	1.6	1.6	1.6
Perdita a bruciatore fermo qB	70 °C		W	824	926	926	1073	1073	1239	1447	1447	1645	1831	2166	2427
Caratteristiche lato acqua															
Perdita di pressione di acqua	$\Delta t=5K$		mbar	53	89	107	88	117	100	120	157	163	149	161	168
	$\Delta t=10K$			13	22	27	22	29	25	30	39	41	37	40	42
Flusso di acqua	max.		m3/h	11.5	12.3	13.5	14.9	17.3	18.9	24.5	27.9	35.7	41.0	53.7	64.8
	min.			1.8	2.0	2.0	2.5	2.5	2.7	4.1	4.1	5.6	6.0	7.7	10.2
Condensato															
Volume condensato	max.		L / h	38.0	48.0	49.0	61.0	64.0	81.0	98.0	102.0	123.5	151.0	199.0	242.0

Valori riportati con: 3zugskessel, V-01/07
 - lamda=1.15, CO2=10%
 - T-aria=20°C, umidità rel.=60%, p-baro=100kPa
 1: Caldaia a 60 / 80 °C
 OG

4.7.2. Pyronox LRK-NT

Specifiche tecniche recuperatori (gasolio)

LRK-NT				21	22	23	24	25	26	27	28	29	30	31	32
Potenza															
Potenza utile qN (30 / 35°C)	max.	1	kW	50	46	55	53	68	67	91	116	160	172	223	269
	min.	1		16	20	20	26	26	34	43	43	51	62	86	90
Rendimenti															
Rendimento utile 30 / 35 °C	100%	1	%	98.0	98.2	98.1	98.2	98.1	98.2	98.2	98.1	98.0	98.1	98.1	98.0
Rendimento utile 30 / 35 °C	30%	2	%	102.8	102.5	102.6	102.4	102.6	102.3	102.5	102.7	102.8	102.7	102.7	102.9
Rendimento DIN4702-8, 60 / 75 °C	ηN		%	102.2	102.3	102.3	102.3	102.4	102.3	102.4	102.4	102.4	102.4	102.5	102.6
Caratteristiche di fumi, perdite															
Perdita addizionale de carico	max		mbar	2.92	1.36	1.66	1.94	2.66	1.50	1.35	1.81	3.02	2.26	2.41	1.97
Pressione totale in camera di combust.	max		mbar	9.27	5.81	7.00	7.24	9.80	7.34	8.31	11.00	13.71	12.61	13.69	10.37
Temperature fumi a 30 / 35 °C	max.	1	°C	54	51	53	50	52	50	51	53	55	53	53	54
	min.	1		34	35	35	35	35	36	35	35	35	35	35	35
Perdita fumi a 30 / 35 °C	max.		%	1.8	1.6	1.7	1.6	1.7	1.6	1.6	1.8	1.9	1.8	1.8	1.8
Perdita a bruciatore fermo qB	70 °C		W	824	926	926	1073	1073	1239	1447	1447	1645	1831	2166	2427
Caratteristiche lato acqua															
Perdita di pressione di acqua	Δt=5K		mbar	30	37	51	33	55	38	49	80	98	78	83	86
	Δt=10K			7	9	13	8	14	9	12	20	24	20	21	21
Flusso di acqua	max.		m3/h	8.6	7.9	9.4	9.1	11.7	11.5	15.6	19.9	27.4	29.5	38.2	46.1
	min.			1.8	2.0	2.0	2.5	2.5	2.7	4.1	4.1	5.6	6.0	7.7	10.2
Condensato															
Volume condensato	max.		L / h	15	17	18	22	23	28	35	38	47	56	75	80

Valori rapportati con:

- λ=1.2, CO₂=12.7%

- T-aria=20°C, umidità rel.=60%, p-baro=100kPa

1: Caldaia a 60 / 80 °C

2: Caldaia a 35 / 60 °C

3zugskessel, V-09/07

NT-OG

Specifiche tecniche recuperatori (gas E)

LRK-NT				21	22	23	24	25	26	27	28	29	30	31	32
Potenza															
Potenza utile qN (30 / 35°C)	max.	1	kW	64	72	78	87	99	111	143	159	198	232	306	355
	min.	1		11	14	14	18	18	29	36	36	41	52	78	79
Rendimenti															
Rendimento utile 30 / 35 °C	100%	1	%	100.2	102.0	101.2	102.6	101.4	102.5	102.1	100.9	99.9	100.8	100.9	100.7
Rendimento utile 30 / 35 °C	30%	2	%	107.7	107.7	107.7	107.7	107.8	107.7	107.8	107.9	107.8	107.9	107.9	107.9
Rendimento DIN4702-8, 60 / 75 °C	ηN		%	106.8	107.0	107.0	107.1	107.0	107.2	107.2	107.1	107.0	107.1	107.2	107.1
Caratteristiche di fumi, perdite															
Perdita addizionale de carico	max		mbar	2.99	1.40	1.70	1.98	2.73	1.54	1.38	1.85	3.10	2.31	2.47	2.02
Pressione totale in camera di combust.	max		mbar	9.47	5.94	7.16	7.39	10.02	7.50	8.50	11.23	14.04	12.87	13.97	10.59
Temperature fumi a 30 / 35 °C	max.	1	°C	54	50	52	49	52	49	50	53	55	53	53	53
	min.	1		31	32	32	32	32	32	32	32	32	32	32	32
Perdita fumi a 30 / 35 °C	max.		%	1.8	1.6	1.7	1.6	1.7	1.6	1.6	1.7	1.9	1.8	1.8	1.8
Perdita a bruciatore fermo qB	70 °C		W	824	926	926	1073	1073	1239	1447	1447	1645	1831	2166	2427
Caratteristiche lato acqua															
Perdita di pressione di acqua	Δt=5K		mbar	49	89	105	89	115	102	121	151	149	143	156	150
	Δt=10K			12	22	26	22	29	26	30	38	37	36	39	38
Flusso di acqua	max.		m3/h	11.0	12.3	13.4	14.9	17.0	19.0	24.5	27.3	33.9	39.8	52.5	60.9
	min.			1.8	2.0	2.0	2.5	2.5	2.7	4.1	4.1	5.6	6.0	7.7	10.2
Condensato															
Volume condensato	max.		L / h	40	45	48	55	62	72	92	100	122	143	190	210

Valori rapportati con:

- λ=1.15, CO₂=10%

- T-aria=20°C, umidità rel.=60%, p-baro=100kPa

1: Caldaia a 60 / 80 °C

2: Caldaia a 45 / 70 °C

3zugskessel, V-09/07

NT-GG

4.7.3. Pyronox LRK (versione low-NOx)

Specifiche tecniche ricuperatori (gasolio, low NOx)

LRK			21	22	23	24	25	26	27	28	29	30	31	32	
Potenza															
Potenza utile qN (30 / 35°C)	max.	1	kW	32	36	39	44	50	60	69	79	100	122	153	186
	min.	1,3		14	17	17	23	23	32	38	38	45	56	81	84
Rendimenti															
Rendimento utile 30 / 35 °C	100%	1	%	98.4	99.3	98.8	99.5	98.9	99.5	99.8	99.1	98.6	98.8	99.3	98.5
Rendimento utile 30 / 35 °C	30%	2	%	102.7	102.5	102.7	102.5	102.7	102.5	102.5	102.7	102.8	102.8	102.6	102.8
Rendimento DIN4702-8, 60 / 75 °C	ηN	3	%	102.4	102.5	102.5	102.5	102.6	102.5	102.5	102.6	102.6	102.7	102.7	102.7
Caratteristiche di fumi, perdite															
Perdita addizionale de carico	max		mbar	1.87	0.92	1.15	1.43	1.85	1.25	0.85	1.14	1.89	1.61	1.56	1.54
Pressione totale in camera di combust.	max		mbar	5.95	3.93	4.85	5.30	6.79	5.94	5.25	6.85	8.50	8.86	8.92	8.39
Temperature fumi a 30 / 35 °C	max.	1	°C	48	46	48	46	47	46	45	47	48	48	46	48
	min.	1,3		34	35	35	35	35	35	35	36	36	35	35	35
Perdita fumi a 30 / 35 °C	max.		%	1.5	1.4	1.4	1.3	1.4	1.4	1.3	1.4	1.5	1.5	1.4	1.5
Perdita a bruciatore fermo qB	70 °C		W	824	926	926	1073	1073	1239	1447	1447	1645	1831	2166	2427
Caratteristiche lato acqua															
Perdita di pressione di acqua	Δt=5K		mbar	12	21	26	23	29	30	28	36	38	39	39	41
	Δt=10K			3	5	7	6	7	8	7	9	10	10	10	10
Flusso di acqua	max.		m3/h	5.5	6.2	6.7	7.5	8.6	10.3	11.8	13.5	17.1	20.9	26.2	31.9
	min.			1.8	2.0	2.0	2.5	2.5	2.7	4.1	4.1	5.6	6.0	7.7	10.2
Condensato															
Volume condensato	max.		L / h	14.4	16.7	17.6	21.2	22.6	29.3	34.1	36.6	44.5	54.5	72.3	83.0

Valori rapportati con:

- lamda=1.2, CO2=12.7%

- T-aria=20°C, umidità rel.=60%, p-baro=100kPa

1: Caldaia a 60 / 80 °C

2: Caldaia a 50 / 70 °C

3: Contenuto massimo di zolfo 0.05% (500 ppm)

3zugskessel, V-01/07

OB

Specifiche tecniche ricuperatori (gas E, low NOx)

LRK			21	22	23	24	25	26	27	28	29	30	31	32	
Potenza															
Potenza utile qN (30 / 35°C)	max.	1	kW	56	62	68	77	87	104	119	136	174	212	265	325
	min.	1		12	15	15	21	21	32	38	39	45	57	87	87
Rendimenti															
Rendimento utile 30 / 35 °C	100%	1	%	103.2	104.0	103.5	104.2	103.6	104.2	104.4	103.8	103.4	103.5	104.0	103.3
Rendimento utile 30 / 35 °C	30%	1	%	107.5	107.5	107.5	107.6	107.7	107.7	107.7	107.7	107.7	107.8	107.8	107.8
Rendimento DIN4702-8, 60 / 75 °C	ηN		%	107.0	107.1	107.1	107.2	107.2	107.3	107.3	107.3	107.3	107.3	107.4	107.3
Caratteristiche di fumi, perdite															
Perdita addizionale de carico	max		mbar	1.92	0.94	1.17	1.46	1.89	1.28	0.89	1.17	1.94	1.65	1.59	1.58
Pressione totale in camera di combust.	max		mbar	6.09	4.01	4.93	5.41	6.92	6.06	5.38	6.99	8.68	9.05	9.10	8.56
Temperature fumi a 30 / 35 °C	max.	1	°C	48	46	47	46	47	46	45	46	47	47	46	48
	min.	1		32	32	32	33	33	33	33	33	32	32	33	32
Perdita fumi a 30 / 35 °C	max.		%	1.5	1.4	1.4	1.3	1.4	1.4	1.3	1.4	1.5	1.5	1.4	1.5
Perdita a bruciatore fermo qB	70 °C		W	824	926	926	1073	1073	1239	1447	1447	1645	1831	2166	2427
Caratteristiche lato acqua															
Perdita di pressione di acqua	Δt=5K		mbar	37	64	79	68	88	89	83	109	115	117	116	124
	Δt=10K			9	16	20	17	22	22	21	27	29	29	29	31
Flusso di acqua	max.		m3/h	9.6	10.6	11.7	13.2	14.9	17.8	20.4	23.3	29.8	36.3	45.4	55.7
	min.			1.8	2.0	2.0	2.5	2.5	2.7	4.1	4.1	5.6	6.0	7.7	10.2
Condensato															
Volume condensato	max.		L / h	38.0	47.0	49.0	60.0	63.0	81.0	96.0	101.0	123.5	151.0	198.0	230.0

Valori rapportati con:

- lamda=1.15, CO2=10%

- T-aria=20°C, umidità rel.=60%, p-baro=100kPa

1: Caldaia a 60 / 80 °C

3zugskessel, V-01/07

GB

4.7.4. Pyronox LRK-NT (versione low-NOx)

Specifiche tecniche recuperatori (gasolio, low NOx)

LRK-NT				21	22	23	24	25	26	27	28	29	30	31	32
Potenza															
Potenza utile qN (30 / 35°C)	max.	1	kW	36	35	42	44	53	61	69	83	115	138	166	238
	min.	1,3		12	15	15	20	20	28	34	34	40	50	70	72
Rendimenti															
Rendimento utile 30 / 35 °C	100%	1	%	98.1	98.4	98.2	98.6	98.2	98.3	98.6	98.2	98.2	98.2	98.2	98.0
Rendimento utile 30 / 35 °C	30%	2,3	%	102.8	102.6	102.8	102.6	102.8	102.6	102.6	102.8	102.9	102.9	102.8	103.0
Rendimento DIN4702-8, 60 / 75 °C	ηN		%	102.4	102.5	102.5	102.5	102.5	102.5	102.5	102.6	102.6	102.6	102.7	102.5
Caratteristiche di fumi, perdite															
Perdita addizionale de carico	max		mbar	1.98	0.96	1.20	1.49	1.94	1.33	0.92	1.21	2.03	1.73	1.68	1.72
Pressione totale in camera di combust.	max		mbar	6.39	4.18	5.16	5.62	7.23	6.55	5.76	7.52	9.40	9.77	9.77	9.12
Temperature fumi a 30 / 35 °C	max.	1	°C	51	48	50	48	50	49	48	50	52	51	50	54
	min.	1,3		34	34	34	35	35	35	35	35	35	34	34	35
Perdita fumi a 30 / 35 °C	max.	1	%	1.6	1.5	1.6	1.4	1.6	1.5	1.5	1.6	1.7	1.7	1.6	1.8
Perdita a bruciatore fermo qB	70 °C		W	824	926	926	1073	1073	1239	1447	1447	1645	1831	2166	2427
Caratteristiche lato acqua															
Perdita di pressione di acqua	Δt=5K		mbar	16	21	30	23	32	31	28	41	51	50	46	67
	Δt=10K			4	5	8	6	8	8	7	10	13	13	12	17
Flusso di acqua	max.		m3/h	6.2	6.0	7.2	7.5	9.1	10.5	11.8	14.2	19.7	23.7	28.5	40.8
	min.			1.8	2.0	2.0	2.5	2.5	2.7	4.1	4.1	5.6	6.0	7.7	10.2
Condensato															
Volume condensato	max.		L / h	14	16	18	21	23	27	33	35	41	50	66	75

Valori rapportati con:

- lamda=1.2, CO2=12.7%

- T-aria=20°C, umidità rel.=60%, p-baro=100kPa

1: Caldaia a 60 / 80 °C

2: Caldaia a 35 / 60 °C

3: Contenuto massimo di zolfo 0.05% (500 ppm)

3zugskessel, V-09/07

NT-OB

Specifiche tecniche recuperatori (gas E, low NOx)

LRK-NT				21	22	23	24	25	26	27	28	29	30	31	32
Potenza															
Potenza utile qN (30 / 35°C)	max.	1	kW	56	62	68	77	87	105	121	137	173	211	267	316
	min.	1		11	14	14	18	18	29	36	36	41	52	78	79
Rendimenti															
Rendimento utile 30 / 35 °C	100%	1	%	101.9	103.2	102.5	103.4	102.6	102.9	103.4	102.5	101.8	101.9	102.3	100.6
Rendimento utile 30 / 35 °C	30%	2	%	107.7	107.7	107.7	107.6	107.7	107.7	107.6	107.8	107.9	107.9	107.8	107.9
Rendimento DIN4702-8, 60 / 75 °C	ηN		%	106.9	107.1	107.0	107.2	107.1	107.2	107.2	107.2	107.1	107.2	107.3	107.1
Caratteristiche di fumi, perdite															
Perdita addizionale de carico	max		mbar	2.02	0.98	1.23	1.52	1.98	1.36	0.94	1.24	2.08	1.77	1.72	1.76
Pressione totale in camera di combust.	max		mbar	6.51	4.26	5.26	5.73	7.38	6.69	5.87	7.69	9.60	9.98	9.98	9.31
Temperature fumi a 30 / 35 °C	max.	1	°C	51	48	49	47	49	48	47	49	51	51	50	53
	min.	1		31	32	32	32	32	32	32	32	32	32	32	32
Perdita fumi a 30 / 35 °C	max.	1	%	1.6	1.5	1.6	1.4	1.6	1.5	1.5	1.6	1.7	1.7	1.6	1.8
Perdita a bruciatore fermo qB	70 °C		W	824	926	926	1073	1073	1239	1447	1447	1645	1831	2166	2427
Caratteristiche lato acqua															
Perdita di pressione di acqua	Δt=5K		mbar	37	66	80	70	89	92	86	111	114	117	119	119
	Δt=10K			9	17	20	18	22	23	22	28	29	29	30	30
Flusso di acqua	max.		m3/h	9.6	10.6	11.7	13.2	14.9	18.0	20.7	23.5	29.7	36.2	45.8	54.2
	min.			1.8	2.0	2.0	2.5	2.5	2.7	4.1	4.1	5.6	6.0	7.7	10.2
Condensato															
Volume condensato	max.		L / h	36	41	45	54	58	70	85	92	115	135	170	200

Valori rapportati con:

- lamda=1.15, CO2=10%

- T-aria=20°C, umidità rel.=60%, p-baro=100kPa

1: Caldaia a 60 / 80 °C

2: Caldaia a 45 / 70 °C

3zugskessel, V-09/07

NT-GB

4.7.5. Pyronox LRK (versione low-NOx con ARF)

Specifiche tecniche recuperatori (gasolio, low NOx) con ARF

LRK			21	22	23	24	25	26	27	28	29	30	31	32	
Potenza															
Potenza utile qN (30 / 35°C)	max.	1	kW	31	33	37	43	47	58	68	68	95	115	144	181
	min.	1,3		12	15	15	19	19	27	33	33	40	50	68	73
Rendimenti															
Rendimento utile 30 / 35 °C	100%	1	%	99.5	100.1	99.8	99.6	99.8	99.9	99.5	99.5	99.7	99.7	100.0	99.0
Rendimento utile 30 / 35 °C	30%	2,3	%	103.1	102.9	103.1	102.9	103.1	103.0	102.8	103.0	103.1	103.1	103.0	103.2
Caratteristiche di fumi, perdite															
Perdita addizionale de carico	max		mbar	1.32	0.67	0.83	1.27	1.34	0.99	0.82	0.82	1.34	1.17	1.16	1.24
Pressione totale in camera di combust.	max		mbar	5.50	3.80	4.62	6.03	6.37	6.32	6.71	6.71	8.09	8.80	8.70	8.81
Temperature fumi a 30 / 35 °C	max.	1	°C	46	45	45	46	45	45	46	46	46	46	45	47
	min.	1		34	34	34	34	34	35	35	35	35	34	34	35
Perdita fumi a 30 / 35 °C	max.		%	1.2	1.2	1.2	1.2	1.2	1.2	1.3	1.3	1.3	1.3	1.3	1.3
Perdita a bruciatore fermo qB	70 °C		W	824	926	926	1073	1073	1239	1447	1447	1645	1831	2166	2427
Caratteristiche lato acqua															
Perdita di pressione di acqua	Δt=5K		mbar	11	19	23	22	26	27	27	27	34	35	34	39
	Δt=10K			3	5	6	6	7	7	7	7	9	9	9	10
Flusso di acqua	max.		m3/h	5.3	5.7	6.3	7.4	8.1	9.9	11.7	11.7	16.3	19.7	24.7	31.0
	min.			1.8	2.0	2.0	2.5	2.5	2.7	4.1	4.1	5.6	6.0	7.7	10.2
Condensato															
Volume condensato	max.		L / h	14.0	16.0	17.0	20.0	21.0	27.0	32.0	32.0	41.0	50.0	66.0	79.0

Valori rapportati con:

- lamda=1.2, CO2=12.7%

- T-aria=20°C, umidità rel.=60%, p-baro=100kPa

1: Caldaia a 60 / 80 °C

2: Caldaia a 50 / 70 °C

3: Contenuto massimo di zolfo 0.05% (500 ppm)

3zugskessel, V-01/07

ARF OB

Specifiche tecniche recuperatori (gas E, low NOx) con ARF

LRK			21	22	23	24	25	26	27	28	29	30	31	32	
Potenza															
Potenza utile qN (30 / 35°C)	max.	1	kW	51	55	61	74	78	96	117	117	156	191	240	304
	min.	1		11	14	14	19	19	27	33	33	39	49	70	72
Rendimenti															
Rendimento utile 30 / 35 °C	100%	1	%	104.2	104.8	104.4	104.2	104.5	104.6	104.2	104.2	104.4	104.4	104.7	103.7
Rendimento utile 30 / 35 °C	30%	1	%	107.7	107.7	107.8	107.7	107.8	107.8	107.8	107.9	107.9	108.0	108.0	108.0
Caratteristiche di fumi, perdite															
Perdita addizionale de carico	max		mbar	1.35	0.69	0.84	1.30	1.37	1.01	0.84	0.84	1.37	1.20	1.19	1.27
Pressione totale in camera di combust.	max		mbar	5.62	3.89	4.69	6.15	6.49	6.45	6.84	6.84	8.26	8.99	8.87	8.98
Temperature fumi a 30 / 35 °C	max.	1	°C	46	44	45	46	45	45	46	46	45	45	44	47
	min.	1		32	32	32	32	32	32	33	33	32	32	32	32
Perdita fumi a 30 / 35 °C	max.		%	1.2	1.2	1.2	1.2	1.2	1.2	1.2	1.2	1.3	1.3	1.3	1.3
Perdita a bruciatore fermo qB	70 °C		W	824	926	926	1073	1073	1239	1447	1447	1645	1831	2166	2427
Caratteristiche lato acqua															
Perdita di pressione di acqua	Δt=5K		mbar	30	52	64	63	71	76	80	80	92	96	95	109
	Δt=10K			7	13	16	16	18	19	20	20	23	24	24	27
Flusso di acqua	max.		m3/h	8.7	9.4	10.5	12.7	13.4	16.5	20.1	20.1	26.7	32.7	41.1	52.1
	min.			1.8	2.0	2.0	2.5	2.5	2.7	4.1	4.1	5.6	6.0	7.7	10.2
Condensato															
Volume condensato	max.		L / h	35.0	42.0	46.0	56.0	59.0	76.0	95.0	95.0	115.0	141.0	186.0	223.0

Valori rapportati con:

- lamda=1.15, CO2=10%

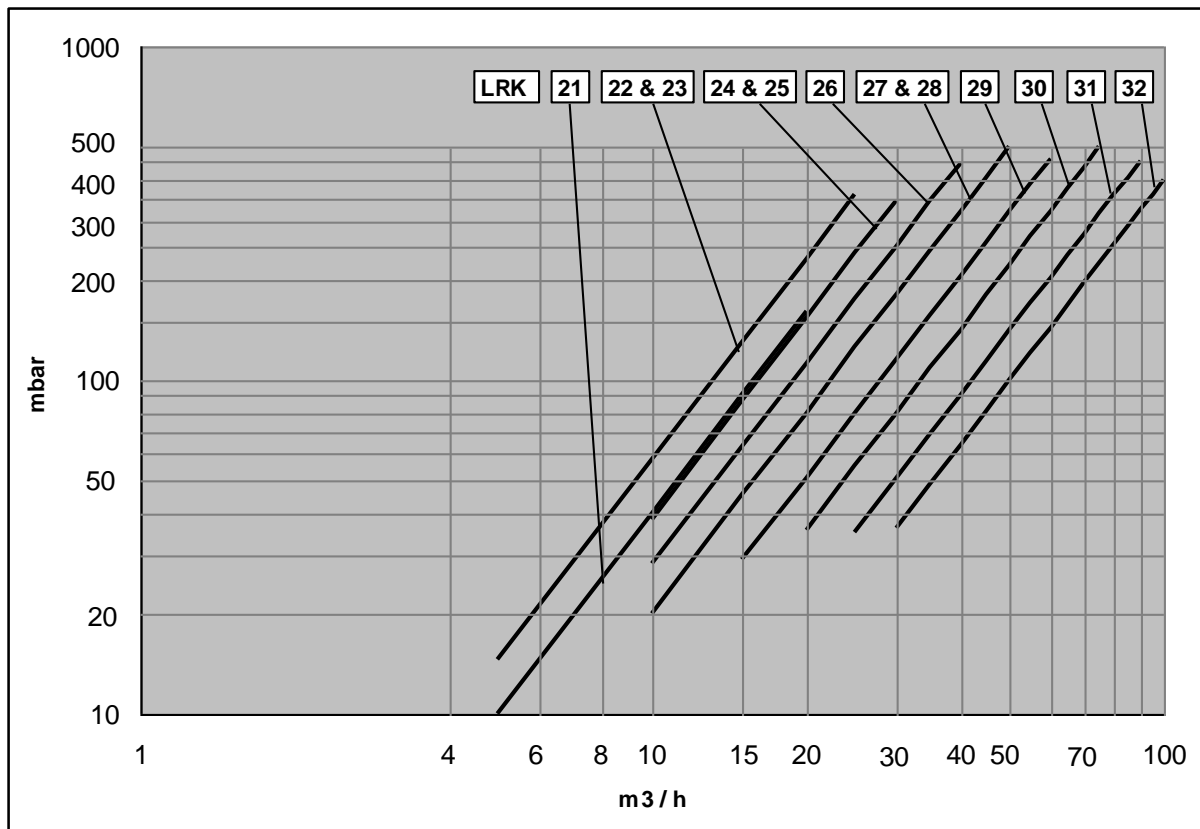
- T-aria=20°C, umidità rel.=60%, p-baro=100kPa

1: Caldaia a 60 / 80 °C

3zugskessel, V-01/07

ARF GB

4.7.6. Perdita di pressione di acqua dei ricuperatori LRK e LRK-NT



Perdita di pressione di acqua in relazione al flusso di acqua dei ricuperatori LRK e LRK-NT

4.8. Valori di correzione in caso di scostamento delle condizioni di funzionamento

4.8.1. Valori di correzione della temperatura dei fumi LR, LR-NT

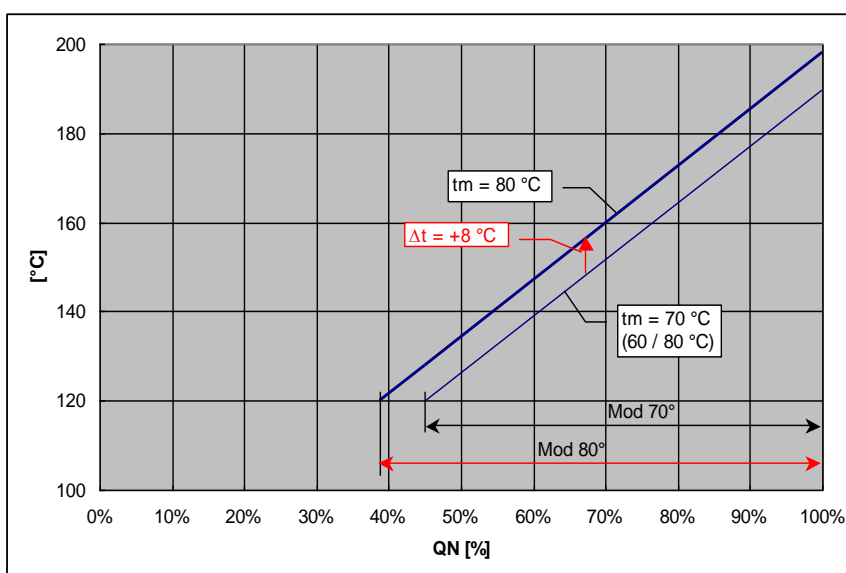
Temp. media dell'acqua della caldaia	tm °C	50	60	70	80	90	100
Differenza temp. gas combustibili	Δt K	-16	-8	± 0	+8	+16	+24

Eccesso d'aria	λ	1.10	1.15	1.20	1.25	1.30	1.35
Differenza temp. gas combustibili	Δt K	-6	-3	± 0	+3	+6	+8

4.8.2. Grado di modulazione

In capitolo 4.5 gradi di modulazione sono indicate per una temperatura media dell'acqua di caldaia di $t_m = 70^\circ\text{C}$.

A causa del fatto che la potenza minima della caldaia è limitata dalla temperatura minima ammissibile di fumi, il grado di modulazione aumenta quando la temperatura media della caldaia aumenta. Questo è illustrato nella figura sotto (esempio per operazione con gasolio e una temperatura minima di fumi di 120°C).



Temperatura fumi – Potenza, esempio per due temperature medie dell'acqua caldaia

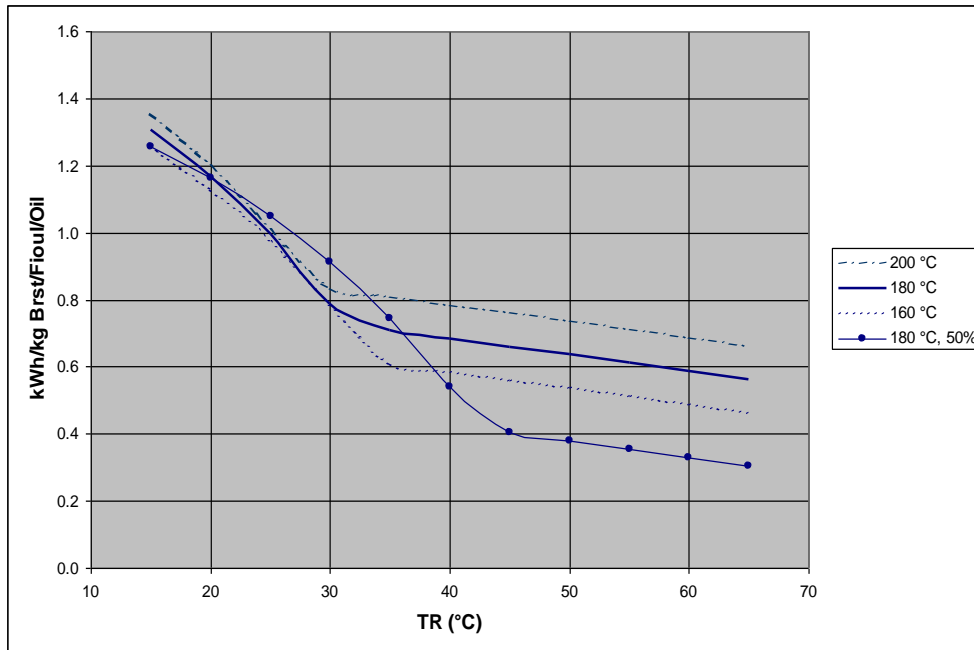
4.8.3. Valori di correzione della perdita a bruciatore fermo

Differenza di temperatura media *	Δtm	°C	30	40	50	60	70
Correzione dispersione di calore	ΔqB	%	-40	-20	± 0	20	40

* Differenza di temperatura media = temperatura media caldaia meno la temperatura dell'aria ambiente
 Temperatura media caldaia = valore medio di temperatura di mandata e di ritorno

4.8.4. Valori recuperatore per diverse condizioni di funzionamento

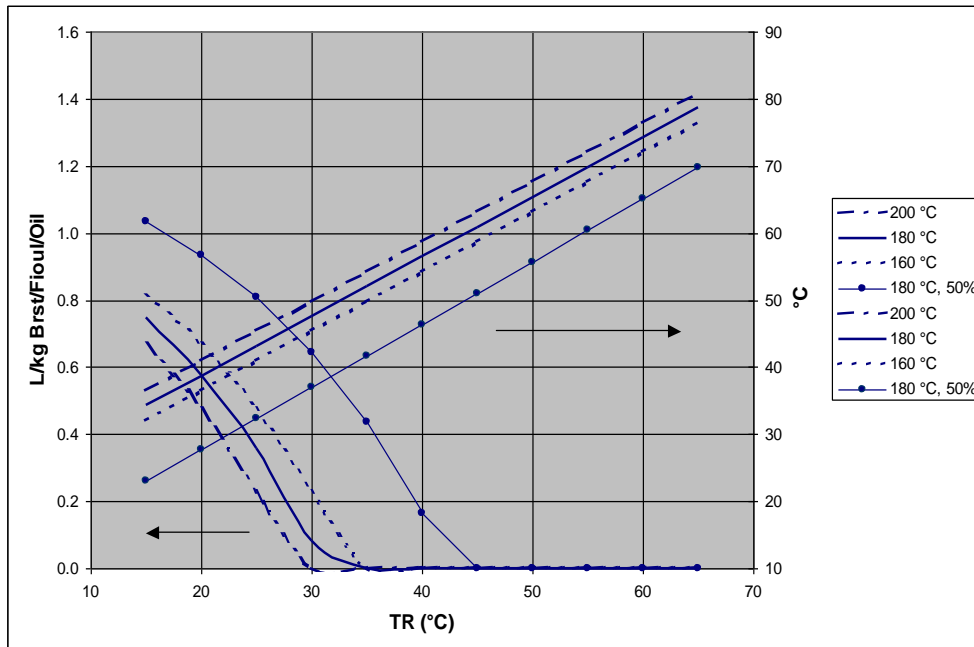
Gasolio:



Potenza utile recuperatore per kg di gasolio per diverse temperature di ritorno di recuperatore TR e temperature fumi caldaia a carichi caldaia nominali così come a 50% (per temperatura fumi caldaia nominale 180°C)

Valori rapportati con:

- CO2 = 12.7%
- Δt acqua= 5 K
- Umidità rel. = 60%, p-baro = 100 kPa

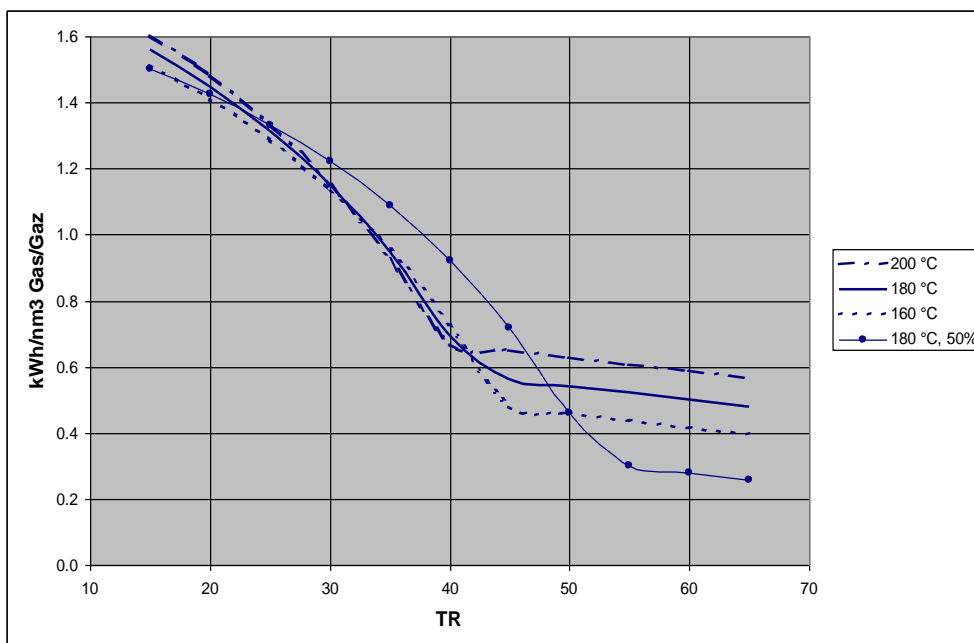


Volume condensato per kg di gasolio e temperature fumi per diverse temperature di ritorno di recuperatore TR e temperature fumi caldaia a carichi caldaia nominali così come a 50% (per temperatura fumi caldaia nominale 180°C)

Valori rapportati con:

- CO2 = 12.7%
- Δt acqua= 5 K
- Umidità rel. = 60%, p-baro = 100 kPa

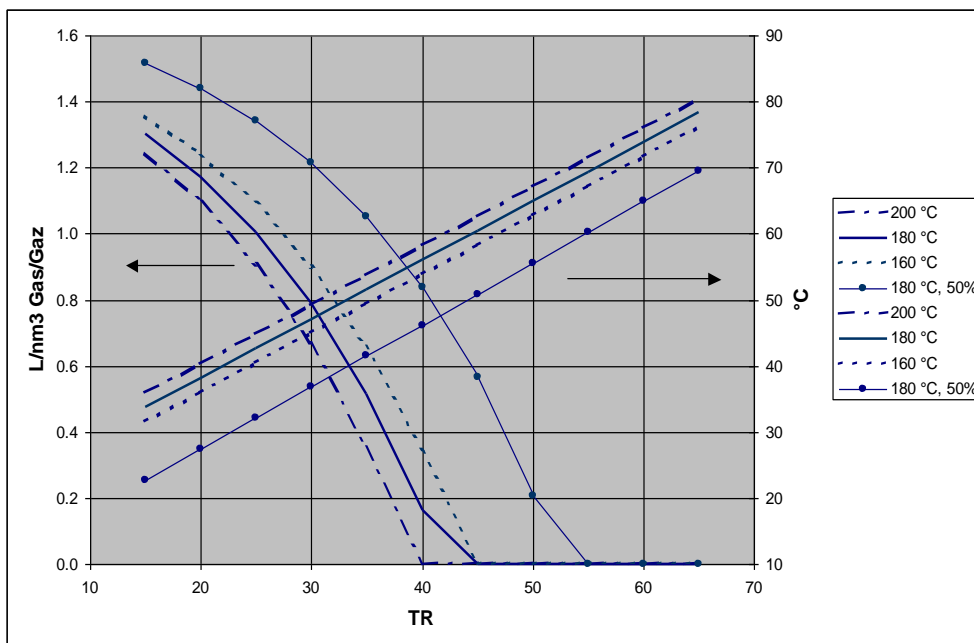
Gas E:



Potenza utile recuperatore per nm3 di gas per diverse temperature di ritorno di recuperatore TR e temperature fumi caldaia a carichi caldaia nominali così come a 50% (per temperatura fumi caldaia nominale 180°C)

Valori rapportati con:

- CO2 = 10%
- Δt acqua= 5 K
- Umidità rel. = 60%, p-baro = 100 kPa



Volume condensato per nm3 di gas e temperature fumi per diverse temperature di ritorno di recuperatore TR e temperature fumi caldaia a carichi caldaia nominali così come a 50% (per temperatura fumi caldaia nominale 180°C)

Valori rapportati con:

- CO2 = 10%
- Δt acqua= 5 K
- Umidità rel. = 60%, p-baro = 100 kPa

5. Pannello di comando della caldaia

5.1. Descrizione

Diversi tipi di pannello di comando sono compatibili con le caldaie Pyronox LR e LRK.

Il pannello di comando NAVISTEM B1000 **senza regolatore di riscaldamento** permette di gestire il funzionamento di un bruciatore a 1 o 2 velocità mediante un termostato doppio di regolazione. **Non permette di proteggere la caldaia contro la condensazione nel corpo di riscaldamento in acciaio assicurando una temperatura di ritorno minima di 50°C a gasolio e 60°C a gas.**

Il pannello di comando NAVISTEM B2000 con regolatore di riscaldamento RVS 63 permette di gestire il funzionamento del bruciatore (1-2 velocità o modulante), dei circuiti di riscaldamento e la produzione di acqua calda sanitaria.

Il regolatore RVS 63 in particolare è dotato di una logica digitale che assicura la protezione della caldaia contro le partenze a freddo. Permette altresì di gestire il flusso e la temperatura dell'acqua di ritorno agendo sulle valvole a tre vie dei circuiti di riscaldamento o sulla valvola a tre vie per il riscaldamento della temperatura di ritorno della caldaia.

I pannelli di comando sono forniti pronti per essere collegati. **I regolatori devono essere parametrati secondo le istruzioni del manuale fornito con il pannello di comando in modo da proteggere la caldaia contro la condensazione.** La parametrizzazione dovrà essere adattata in funzione della configurazione idraulica dell'impianto (circuiti di riscaldamento, produzione di acqua calda sanitaria...).

Il telaio in lamiera d'acciaio è pronto per essere montato sul coperchio superiore della caldaia o sul supporto situato sul coperchio laterale. Lo schema elettrico è unito al pannello di comando.

5.2. Equipaggiamento di base NAVISTEM B1000 e B2000

- Interruttore ON/OFF bruciatore
- Fusibile 6,3A H 250VAC per il bruciatore
- Fusibile(i) 6,3A H 250VAC per il(i) regolatore(i)
- Termostato di sicurezza
- Termostato di regolazione p^{rima} e s^{econda} velocità (s^{econda} velocità non attiva per un pannello NAVISTEM B2000 con regolatore RVS 63)
- Spia di surriscaldamento
- Spia di messa in sicurezza bruciatore
- Spia anomalia esterna
- Termometro acqua

5.3. Dispositivi complementari

- Contatore orario e di impulsi velocità 1 e 2
- Modulo contatti secchi/segnalazione anomalie surriscaldamento, anomalia bruciatore , funzionamento bruciatore in velocità 1, funzionamento bruciatore in velocità 2, anomalia esterna
- Modulo contatti secchi e riavvio bruciatore
- Alimentazione bruciatore trifase
- Regolatore di riscaldamento complementare RVS 46 (gestione di un circuito a valvola miscelatrice)

5.4. Regolatori di riscaldamento

Regolatore RVS 46 (in opzione con il pannello di comando NAVISTEM B2000)

Regolatore non incluso nel pannello di base (venduto come accessorio complementare) :

- Regolatore di riscaldamento slave che permette di pilotare un circuito di riscaldamento a valvola miscelatrice
- Una valvola miscelatrice di protezione in temperatura ritorno : protezione contro la condensazione nel corpo di riscaldamento in acciaio quando le uscite del RVS 63 sono già utilizzate per gestire due circuiti di riscaldamento

Regolatore RVS 63 (incluso nella fornitura del pannello di comando NAVISTEM B2000)

Regolatore che permette di :

- Pilotare un bruciatore a una velocità, due velocità o modulante
- Pilotare un circuito di riscaldamento diretto
- Pilotare due circuiti di riscaldamento o un circuito di riscaldamento e una valvola miscelatrice di protezione del corpo di riscaldamento in temperatura ritorno
- Pilotare una preparazione di acqua calda sanitaria
- Realizzare una cascata con una o più altre caldaie munite di un regolatore SIEMENS (Bus di comunicazione LPB).

5.5. Set di cavi

Con i pannelli di comando possono essere forniti su richiesta set di cavi con spine da 7 e 4 poli (norma DIN4791) nonché il cavo di connessione per il ripristino di guasti del bruciatore.

6. Istruzioni d'installazione

6.1. Locale caldaia e ventilazione locale caldaia

Il locale caldaia dev'essere predisposto conformemente alle norme di legge ed alle disposizioni di montaggio in vigore nel paese di installazione. Dovrà essere posta particolare attenzione soprattutto alla ventilazione del locale.

L'alimentazione dell'aria di combustione dev'essere garantita (apertura non chiudibile).

Fabbisogno minimo di aria 1,6 m³/h per kW di potenza caldaia.

Sezione minima libera dell'apertura per l'aria di combustione 6 cm² per kW di potenza caldaia.

Importante: L'aria di combustione non deve presentare elevate concentrazioni di polvere.

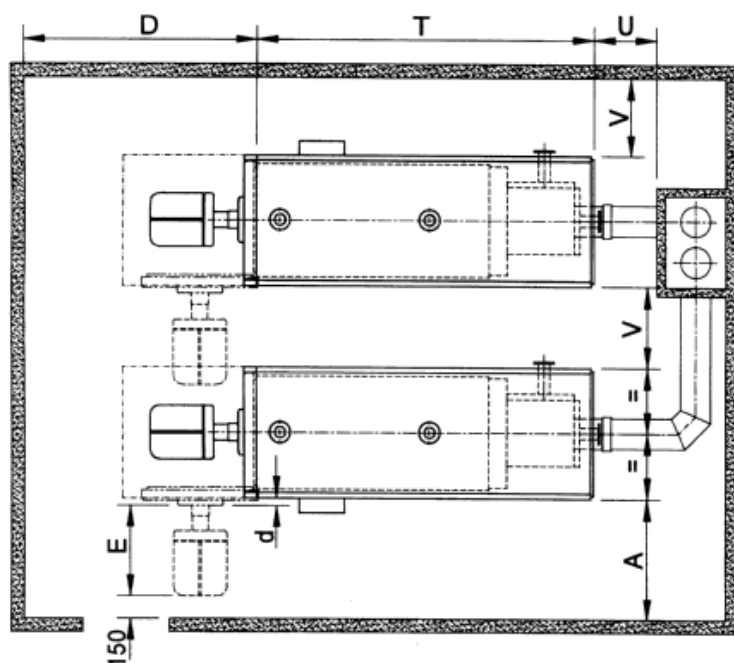
Inoltre deve essere priva di alogeni (composti di cloro o di fluoro). Una presenza eccessiva di alogeni nell'aria di combustione provoca gravi danni da corrosione. La concentrazione di alogeni nell'aria di combustione massima consentita è di 5 ppm.

I composti di alogeni sono tra l'altro presenti in bombole spray, diluenti, detersivi, agenti sgrassanti e solventi. Inoltre nelle vicinanze di lavanderie chimiche, saloni di parrucchieri, piscine, tipografie e lavatrici installate nella stessa stanza, esiste il rischio di emissioni di alogeni.

In caso di dubbio è necessario assicurare la perfetta qualità dell'aria da combustione tramite un'aspirazione dell'aria esterna. In tal caso bisogna assicurare che le perdite di pressione siano minime, poiché queste potrebbero compromettere il rendimento del bruciatore.

6.2. Dimensioni d'ingombro

6.2.1. Spazio richiesto



La porta del focolare compreso il bruciatore deve poter essere aperta a 90°.

E = Lunghezza del bruciatore

$A = E + d + 150 \text{ mm}$

Se si utilizza una cappa insonorizzante, la misura D deve essere verificata con le dimensioni della cappa (vedi cap. 4.4)

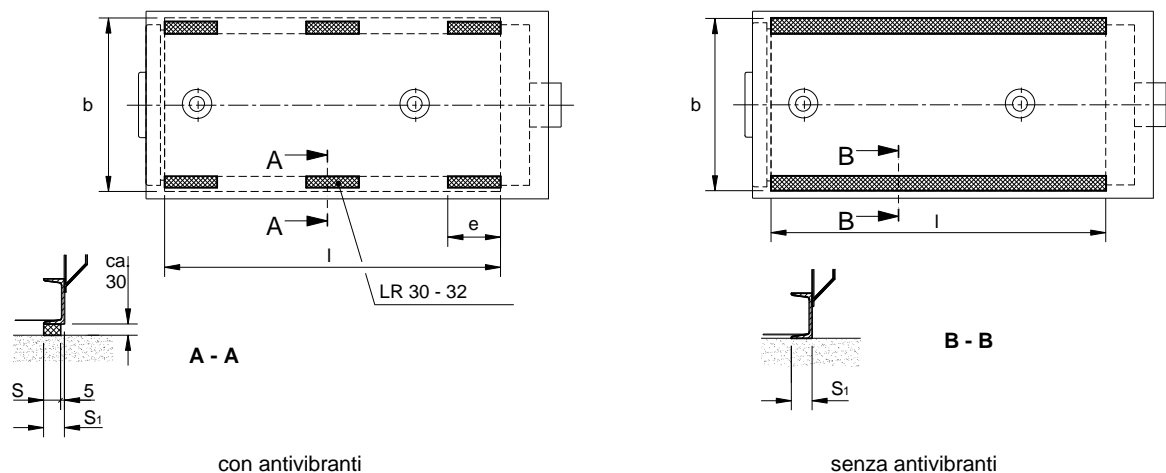
6.2.2. Zoccolo caldaia

Se il suolo del locale caldaia è umido o sciolto, è necessario prevedere uno zoccolo caldaia sufficientemente alto. Gli apparecchi elettrici non devono essere esposti all'umidità!

Altrimenti gli apparecchi della serie Pyronox LR non richiedono alcuno zoccolo, mentre gli apparecchi della serie Pyronox LRK richiedono uno zoccolo con un'altezza di almeno 100 mm.

6.2.3. Rivestimento caldaia

È possibile montare la caldaia su antivibranti. Questi eliminano i suoni intrinseci che possono formarsi a causa di vibrazioni.



Pyronox LR, LR-NT		21	22	23	24	25	26	27	28	29	30	31	32
Distanza parete - fronte caldaia	D mm	1600	1700	1700	1900	1900	2000	2300	2300	2700	2800	3100	3300
Lunghezza caldaia	T mm	1880	1995	1995	2215	2215	2320	2714	2714	3074	3284	3566	3851
Distanza parete - didietro caldaia	U mm	1000	1000	1000	1000	1000	1000	1000	1000	1000	1150	1150	1150
Distanza parete - lato caldaia *	V mm	600	600	600	600	600	600	600	600	600	1000	1000	1000
Lunghezza pied caldaia	I mm	1580	1695	1695	1880	1880	1975	2314	2314	2674	2854	3096	3356
Larghezza piede caldaia	b mm	1000	1060	1060	1130	1130	1210	1300	1300	1375	1445	1570	1645
Misura	d mm	5	0	0	5	5	0	0	0	30	30	30	30
Lunghezza ammortizzatore	e mm	274	346	346	346	346	418	562	562	562	562	562	706
Larghezza ammortizzatore	S mm	45	45	45	50	50	50	50	50	50	50	50	50
Quantità ammortizzatorees		4	4	4	4	4	4	4	4	4	6	6	6
Larghezza trave U	S1 mm	50	50	50	55	55	55	55	55	55	55	55	55

Pyronox LRK, LRK-NT		21	22	23	24	25	26	27	28	29	30	31	32
Distanza parete - fronte caldaia	D mm	1600	1700	1700	1900	1900	2000	2300	2300	2700	2800	3100	3300
Lunghezza caldaia	T mm	2380	2495	2495	2755	2755	2925	3419	3419	3934	4214	4456	4716
Distanza parete - didietro caldaia	U mm	1000	1000	1000	1000	1000	1000	1000	1000	1000	1150	1150	1150
Distanza parete - lato caldaia *	V mm	600	600	600	600	600	600	600	600	600	1000	1000	1000
Lunghezza pied caldaia	I mm	1580	1695	1695	1880	1880	1975	2314	2314	2674	2854	3096	3356
Larghezza piede caldaia	b mm	1000	1060	1060	1 130	1 130	1210	1300	1300	1375	1445	1570	1645
Misura	d mm	5	0	0	5	5	0	0	0	30	30	30	30
Lunghezza ammortizzatore	e mm	274	346	346	346	346	418	562	562	562	562	562	706
Larghezza ammortizzatore	S mm	45	45	45	50	50	50	50	50	50	50	50	50
Quantità ammortizzatorees		4	4	4	4	4	4	4	4	4	6	6	6
Larghezza trave U	S1 mm	50	50	50	55	55	55	55	55	55	55	55	55

* La misura può essere ridotta a 200 mm, sempre che ciò non comprometta il comando del pannello di comando e la possibilità di aprire un'adiacente porta del focolare.

Per il montaggio dei antivibranti, per favore si riferisca alla guida di montaggio separatamente consegnata.

In seguito si può iniziare con il montaggio delle tubazioni di collegamento lato acqua e lato gas combusto.

Attenzione! La caldaia, una volta riempita, si abbassa ulteriormente di 3-5 mm.

6.3. Allacciamento idraulico

6.3.1. Avvertenze generali

Per il collegamento idraulico dell'impianto di riscaldamento e degli eventuali scaldacqua – in particolare per quanto riguarda i dispositivi tecnici di sicurezza come valvole di sicurezza, vasi di espansione ecc. – rimandiamo alle regole tecniche generalmente riconosciute oltre che alle norme ed alle disposizioni in vigore nel paese di installazione.

Se le caldaie vengono installate in **centrali di riscaldamento sotto tetto** o nel punto più alto dell'impianto di riscaldamento, esse dovranno essere dotate di ulteriori dispositivi di sicurezza (come sicurezze contro la mancanza d'acqua). Rispettare la pressione minima d'esercizio (vedi capitolo 4.2). Rispettare sempre le disposizioni di sicurezza locali in vigore.

Prima di eseguire il collegamento della caldaia ad un **impianto preesistente** è necessario risciacquare l'intero sistema di riscaldamento. Inoltre si consiglia di predisporre un separatore di fanghi.

Per evitare che il punto di rugiada si abbassi sotto il limite previsto all'interno della caldaia (vedi capitolo 4.1), deve essere prevista una **limitazione automatica del minimo della temperatura di ritorno** della caldaia.

Se le caldaie Pyronox LR/LRK vengono combinate con uno **scaldacqua**, è necessario fare attenzione che la grandezza e le prestazioni di quest'ultimo corrispondano alla potenza della caldaia installata. Il superamento della sovrappressione di esercizio consentita nello scaldacqua deve essere impedito in modo sicuro tramite una valvola di sicurezza a membrana dai componenti collaudati. Non deve essere possibile chiudere quest'ultima dallo scaldacqua.

Se si utilizzano scaldacqua con un riscaldamento integrativo elettrico, nella tubazione di carico tra la caldaia e lo scaldacqua deve essere installata una valvola antiritorno affidabile.

Le condizioni di funzionamento limite delle caldaie (pressione e temperatura dell'acqua) sono indicate nel capitolo 4.1.

Non è richiesta una quantità minima di acqua in circolazione.

Possono verificarsi dei danni di **corrosione** se, a causa di impianti aperti, vasi di espansione di dimensioni troppo ridotte, riscaldamenti di pavimenti con tubi dal materiale non impermeabile all'ossigeno, ecc., dell'ossigeno penetra continuamente nell'acqua riscaldata.

Se ciò non può essere evitato, sono necessarie misure supplementari, ad es. l'impiego a regola d'arte di agenti leganti dell'ossigeno o sostanze chimiche. Se un impianto non è realizzabile senza entrata di ossigeno è necessario disporre una **separazione dei sistemi** tramite scambiatore termico.

6.3.2. Avvertenze particolari per Pyronox LRK, LRK-NT:

6.3.2.1. Portata d'acqua

Si consiglia di scegliere la portata d'acqua del recuperatore quanto più elevata possibile (vedi capitolo 4.7).

Attenzione!

La caldaia non può essere messa in esercizio senza aver collegato il recuperatore ed averlo lavato a fondo con acqua. Se, inoltre, ad es. in caso di funzionamento ad olio, non si desidera alcuna condensazione, sul posto deve essere fatto sì che la temperatura dell'acqua che entra nel recuperatore venga mantenuta elevata (min. 50°C).

6.3.2.2. Scarico della condensa

I condensati che si formano nel corso della condensazione contengono prodotti di combustione che, a seconda del tipo di combustibile, possono essere più o meno acidi. Un'eventuale autorizzazione per lo scarico della condensa nella canalizzazione deve essere richiesta alle autorità locali competenti.

Nel caso in cui dovesse essere richiesto, è disponibile un kit opzionale di neutralizzazione della condensa.

Se la condensa viene scaricata direttamente nella canalizzazione, ciò dovrà avvenire attraverso una tramoggia aperta. La tubazione fino alla tramoggia dovrà essere leggermente discendente e non presentare passanti.

Attenzione!

Il recuperatore viene fornito con il sifone collocato nel rivestimento. Ci si deve assicurare che non venga installato un secondo sifone, in quanto questo impedirebbe il deflusso della condensa.

6.4. Installazione elettrica

6.4.1. Avvertenze generali

Tutta l'installazione potrà essere effettuata unicamente da un elettricista autorizzato.

Dovranno essere rispettate le disposizioni vigenti nel paese di installazione nonché le norme di volta in volta in vigore.

Il diagramma del cablaggio è congiunto col pannello di comando.

Importante: Gli allacciamenti elettrici, soprattutto l'allacciamento alla rete elettrica, devono essere effettuati solo dopo aver terminato tutti gli altri lavori di montaggio e di installazione.

Le installazioni a carico del committente (canali per cavi, ecc.) non devono essere fissate alla pennellatura della caldaia!

6.4.2. Allacciamento alla rete

L'alimentazione esterna è del tipo monofase a corrente alternata da 230VAC, 50Hz o trifase a corrente alternata da 400VAC, 50Hz, entrambi max. 16A. L'apparecchio è protetto internamente da un fusibile 6,3A ad azione ritardata e da un ulteriore fusibile 6,3A ad azione ritardata per ogni regolatore o modulo supplementare.

La qualità dell'alimentazione deve essere secondo EN50160 (tensione $\pm 10\%$ max., frequenza $\pm 1\%$).

Tutti gli allacciamenti esterni per la caldaia devono essere posati adeguatamente in loco.

Un dispositivo di sconnessione secondo DIN VDE 0116 dovrà essere previsto in loco.

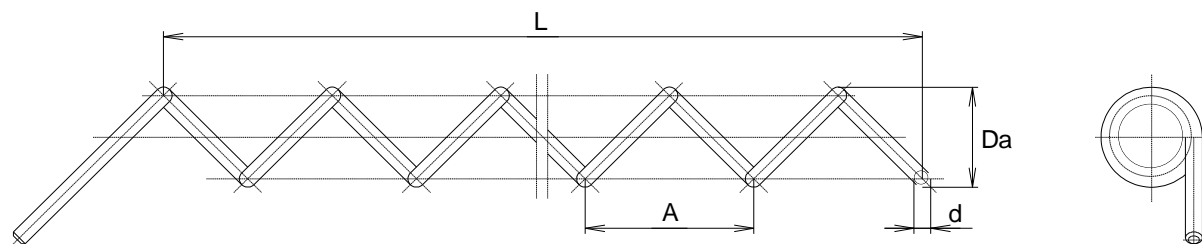
6.4.3. Allacciamento del bruciatore

Gli allacciamenti elettrici del bruciatore (alimentazione di corrente e controllo) sul posto avvengono secondo le esigenze del bruciatore.

6.5. Turbulatori

Grazie ai turbulatori da inserire nei tubi di fumo, è possibile regolare la temperatura dei fumi.

Tutti i tubi di fumo del terzo tiraggio dovranno essere dotati in uguale misura di turbulatori. Questi sono quei tubi che sono aperti nella parte posteriore in direzione del raccogliore dei fumi. Osservare inoltre la guida di montaggio separatamente consegnata.



Pyronox LR/LRK		21	22	23	24	25	26	27	28	29	30	31	32	
Quantità turbulatori (senza ARF)		24	30	30	33	33	31	36	36	41	48	43	48	
Quantità turbulatori (con ARF)		21	27	27	30	30	28	32	32	37	43	40	44	
Diametro esterno	Da	36					44					60	72	
Diametro filo	d	6					6					8	10	
Pendenza	A	55					55					70	80	
Lunghezza	L	800					1600	1200					2200	3000

Dimensione turbulatori

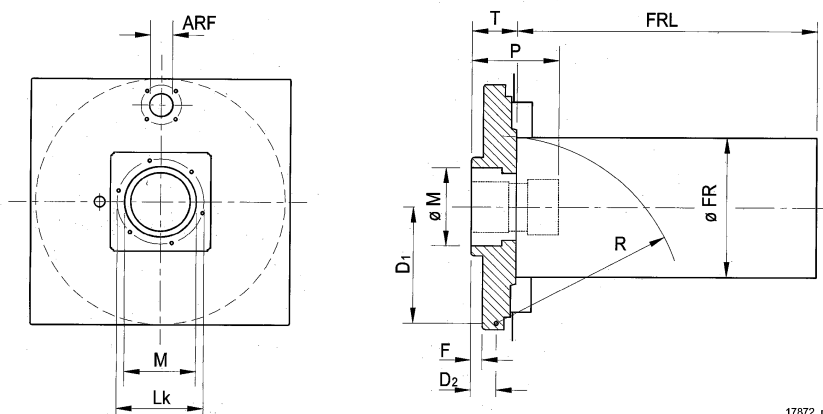
6.6. Montaggio del pannello di comando caldaia e del rivestimento

Per il montaggio del rivestimento e del pannello di comando, per favore si riferisca alla guida di montaggio separatamente consegnata.

Il rivestimento della caldaia può essere montato soltanto dopo che la caldaia è stata idraulicamente collegata. In caso contrario esiste il pericolo di danneggiamenti. Comunque, Il rivestimento si deve montare prima che la caldaia è connessa al camino!

6.7. Allacciamento del bruciatore

6.7.1. Quote di accoppiamento / Possibilità di orientamento



17872_m-a

Modello		21	22-23	24-25	26	27-28	29	30	31	32
Focolare										
Lunghezza	FRL mm	1517	1623	1794	1889	2225	2559	2745	2985	3265
Diametro	FR mm	516	549	614	640	675	712	750	811	870
Collegamento bruciatore										
Diametro passaggio bruciatore	M mm	230		300		330		380		
Lunghezza bruciatore min	P mm	195					265		280	
max (qN max)		330					365			
max (qN low NOx)		400					490		540	
Diametro bullonatura	Lk mm	330		400		450				
		4xM12, 15° vers.		6xM12, 15° vers.		6xM16, 15° vers.				
Carico di porta di massimo da peso del bruciatore **	kg x m	140	160	180	200	220	250	280	320	360
Collegamento ventilatore ARF										
Diametro buco (ARF)	mm	80		100		120		140		160
Diametro bullonatura	mm	210								
		4xM16, 45° vers.								
Orientazione bruciatore										
Raggio di rotazione max	R mm	720	760	835	880	940	1000	1050	1145	1210
Distanza centro caldaia - asse di rotazione	D ₁ mm	460	485	527	560	600	640	675	737	772
Distanza flangia porta - asse di rotazione	D ₂ mm	103	103	104	104	97	139	139	139	139
Spessore porta	T mm	167	167	168	168	168	234	234	234	234
Spessore flangia porta	F mm	35					60			

24.09.07

* Lunghezze di tubo di bruciatore sono senza considerazione di una flangia intermedia ed eventuale.

** Carico = peso bruciatore x distanza centro gravità bruciatore - porta. Quando necessario usare un appoggio bruciatore.

6.7.2. Montaggio del bruciatore

La porta frontale è dotata di una flangia per il bruciatore conformemente alle norme. Per il fissaggio del bruciatore potrebbe rendersi necessaria una flangia intermedia. La flangia intermedia con le relative viti, dovrà essere fornita dal costruttore del bruciatore.

Importante: Prima della messa in funzione, l'interstizio tra il tubo del bruciatore e il foro della porta deve essere riempito con il materiale isolante fornito in dotazione (vedere guida di montaggio).

6.7.3. Allacciamento all'alimentazione del combustibile

L'intera installazione può essere eseguita solo da una ditta d'installazione autorizzata. Le installazioni devono essere eseguite conformemente alle disposizioni locali. Si prenderà particolare cura a prevedere delle misure che impediscano l'avvio del bruciatore quando il portello della caldaia è aperto. Buona pratica è connettere l'approvvigionamento del combustibile al bruciatore in modo tale che la linea debba essere disconnessa per consentire l'apertura del portello della caldaia. Un'altra possibilità è quella di fissare i cavi del bruciatore con premistoppa in modo tale da far sì che, per poter aprire lo sportello, sia necessario staccare i connettori a spina sul bruciatore.

Gli impianti presenti sul posto (tubazioni dell'olio ecc.) non devono essere fissate al rivestimento della caldaia!

6.7.3.1. Bruciatore a gas

Osservare le istruzioni separate del bruciatore.

L'impianto a gas deve essere dimensionato in funzione della portata di gas e della pressione di gas disponibile.

Nel condotto di alimentazione del gas al bruciatore deve essere installata una valvola di intercettazione.

Importante: Prima di eseguire il collegamento alla condotta del gas, ci si deve assicurare che questa sia sturata con getto d'aria e priva di particelle e trucioli.

Alla messa in funzione nonché dopo ogni disinserzione, deve essere verificata l'assenza di perdite nella tubazione del gas (rilevatore spray).

L'impianto può essere fatto funzionare esclusivamente con la qualità di gas per esso prevista - tenere conto della targhetta aggiuntiva sul bruciatore!

6.7.3.2. Bruciatore a olio

Osservare le istruzioni separate del bruciatore.

6.7.4. Funzionamento a carico parziale

Rispettare la potenza minima del calore di alimentazione (vedere "Dati Tecnici").

6.8. Camino

Dovranno essere rispettate regole tecniche generalmente riconosciute nonché le disposizioni e norme vigenti nel paese di installazione.

Le caldaie Pyronox LR sono state sviluppate secondo le più recenti conoscenze tecniche. Grazie al perfetto bilanciamento tra caldaia e camino è possibile ottenere uno sfruttamento ottimale dei combustibili e quindi un funzionamento economico.

6.8.1. Determinazione delle sezioni

Le sezioni dovranno essere calcolate per caldaie senza tiraggio.

Per la determinazione delle misure sono particolarmente determinanti il tipo di combustibile, la potenza dell'apparecchio per la produzione del calore o del dispositivo di alimentazione, la temperatura e la quantità dei fumi nonché la costruzione e l'altezza del camino.

6.8.2. Tubo per gas combustibili LR, LR-NT

Raccomandiamo di utilizzare un tubo per gas combustibili in materiale non corrosivo. Il tubo dovrà essere posato ed inserito nel camino con un'inclinazione di 30-45° in modo da favorire la corrente. L'inserimento dovrà essere tale da impedire alla condensa di ritornare dal camino nella caldaia. Per evitare la trasmissione di vibrazioni, i tubi per gas combustibili dovranno essere montati con adeguati tubi di rivestimento o con delle fascette. Collegamenti con più di 1 m di lunghezza vanno isolati. In tal caso è necessario tener presente che le bocchette di misurazione sporgono dall'isolamento e che le bride e le aperture di pulizia devono rimanere accessibili.

Il camino deve essere a prova di gas e sovrappressione nonché insensibile all'umidità e resistente agli acidi.

6.8.3. Tubo per gas combustibili LRK, LRK-NT

Nel recuperatore i gas combustibili vengono, a seconda della temperatura di ritorno, raffreddati ad una temperatura inferiore al punto di rugiada ed escono dalla caldaia con un'umidità del 100%. A causa del raffreddamento dei fumi nel tubo per gas combustibili, continua ad essere espulsa condensa. A tale scopo il camino deve essere, oltre che a prova di gas e sovrappressione, assolutamente resistente agli acidi e a tenuta di condensa.

Il tubo dovrà essere posato ed inserito nel camino con un'inclinazione di 30-45° in modo da favorire la corrente. Per evitare la trasmissione di vibrazioni, i tubi per gas combustibili dovranno essere montati con adeguati tubi di rivestimento o con delle fascette. Collegamenti con più di 1 m di lunghezza vanno isolati. In tal caso è necessario tener presente che le bocchette di misurazione sporgono dall'isolamento e che le bride e le aperture di pulizia devono rimanere accessibili.

7. Condizioni di funzionamento

7.1. Combustibili

La caldaia Pyronox LR è concepita per il funzionamento con gasolio extra leggero e metano.

Importante: L'impiego di altri combustibili come ad esempio il biogas necessita dell'espressa autorizzazione del costruttore.

7.2. Aria di combustione

L'aria di combustione non deve presentare elevate concentrazioni di polvere.

Importante: Inoltre deve essere priva di alogeni (composti di cloro o di fluoro). Una presenza eccessiva di alogeni nell'aria di combustione provoca gravi danni da corrosione. Assicurare che nessun colorante, diluente, detergente, agente sgrassante e solvente, contenitori di cloro o simili vengano depositati nel locale caldaie!

7.3. Riempimento dell'impianto e qualità dell'acqua

Prima del riempimento definitivo dell'impianto, questo deve essere sottoposto a un lavaggio approfondito.

In caso di riempimenti nuovi e rabbocchi, controllare la qualità dell'acqua secondo i valori di riferimento nel capitolo 4.3. Una cattiva qualità dell'acqua negli impianti di riscaldamento provoca danni causati dalla formazione di pietre e dalla corrosione. D'altra parte, con l'acqua depurata in modo adeguato, è possibile aumentare la durata, la sicurezza di funzionamento e la redditività.

Durante il processo di riempimento è necessario arrestare le pompe di circolazione e aprire tutte le valvole di sfianto, per far sì che l'aria presente nel sistema possa defluire completamente. Il processo di riempimento termina al raggiungimento della pressione di esercizio.

7.4. Protezione contro la corrosione

Generalmente, gli impianti eseguiti correttamente e gestiti conformemente alle presenti istruzioni non presentano problemi di corrosione rendendo inutili l'utilizzo di additivi chimici. Tuttavia, in caso di cattiva qualità dell'acqua o di infiltrazione di ossigeno dall'aria al sistema di riscaldamento (camere di espansione aperte, camere di espansione/mandata troppo piccole, tubi in plastica senza sbarramento della diffusione nei riscaldamenti di pavimenti) non è possibile escludere eventuali danni. Nel caso in cui per il Vostro impianto doveste utilizzare additivi chimici, accertatevi presso il Vostro fornitore dell'efficacia, dell'innocuità e soprattutto dell'adeguatezza per i diversi materiali di cui è fatto il Vostro impianto.

In questo caso sarà opportuno prevedere dei controlli annuali della qualità dell'acqua utilizzata nell'impianto di riscaldamento da parte di una ditta specializzata per evitare eventuali danni.

7.5. Requisiti del tipo di funzionamento

La pressione di esercizio massima e la temperatura massima da rispettare sono indicate sulla targhetta del modello. Le temperature minime sono indicate nel capitolo 4.1.

Si consiglia urgentemente di mantenere in esercizio la caldaia per diverse ore dopo ogni avviamento a freddo, in modo che la condensa che si produce inevitabilmente in occasione di ogni avviamento a freddo possa evaporare e i passaggi fumi possano asciugare.

8. Uso

Leggete attentamente questa parte del libretto e fatevi spiegare l'impianto per la produzione di calore con tutti i suoi elementi di regolazione e di controllo da un installatore.

Qualora esistesse il dubbio che la caldaia o una parte del sistema è gelato, non accendere l'impianto.

Osservare anche le condizioni di esercizio secondo il capitolo 7.

8.1. Messa in funzione

Prima della messa in funzione, controllare:

- Se il bruciatore e il sistema di combustibile sono stati verificati e se le regolazioni del bruciatore corrispondono alla potenza richiesta dall'apparecchio. Osservare le istruzioni per la messa in funzione del bruciatore.
- Se sono stati eliminati tutti gli oggetti estranei dal focolare della caldaia
- Se i turbulatori sono stati montati correttamente (vedere adesivo sulla porta della caldaia)
- Se lo spazio attorno al tubo del bruciatore è stato riempito
- Se la porta della caldaia è perfettamente chiusa
- Se il sistema di riscaldamento è stato riempito d'acqua e completamente sfiato
- Se i termostati sono correttamente regolati e, eventualmente, se il regolatore del riscaldamento è stato regolato sui necessari parametri
- Se i dispositivi di regolazione e di sicurezza funzionano correttamente
- Se sono state aperte tutte le valvole di intercettazione sia dell'acqua che del bruciatore
- Se le pompe di circolazione funzionano
- Se l'immissione di aria è garantita e la canna fumaria è libera.

L'apparecchio viene messo in funzione azionando l'interruttore principale (posizione I).

8.2. Messa fuori servizio

L'apparecchio viene messo fuori servizio azionando l'interruttore principale (posizione O).

Nel caso in cui l'impianto per la produzione di calore dovesse restare spento per diverse settimane, raccomandiamo di prendere i seguenti provvedimenti:

- Chiudere l'approvvigionamento del combustibile,
- Se esiste il pericolo di gelo, svuotare l'impianto o aggiungere un prodotto antigelo rispettando le istruzioni al punto 8.3.
- Pulire la superficie riscaldante della caldaia e proteggerla. Il Vostro spazzacamino vi consiglierà volentieri.

8.3. Primo intervento in caso di guasto

In caso di anomalie di funzionamento, eseguite i controlli indicati dalla tabella sotto riportata. Controllate anche l'impostazione del regolatore. Se il guasto non potesse essere eliminato, chiamate il Vostro tecnico di fiducia o il servizio d'assistenza della Ygnis.

Guasto	Possibili cause	Rimedio
Il bruciatore non funziona	Manca corrente	Controllare il fusibile, inserire l'interruttore principale o di sicurezza. Inserire la spina di alimentazione e del bruciatore
	Il led del bruciatore è acceso	Premere il tasto di ripristino del bruciatore
	Manca olio Pressione del gas insufficiente	Aggiungere olio Interpellare l'ente erogatore del gas
	Il led per sovratemperatura è acceso. È intervenuto il termostato di sicurezza	Eliminare la causa, attendere fino a la temperatura della caldaia è scesa sotto il valore massimo, quindi sbloccarla il termostato di sicurezza
	Il led per guasto esterno è acceso	Eliminare la causa
Gli elementi riscaldanti restano freddi	Tipo di funzionamento impostato sul regolatore è errato	Impostare il tipo di funzionamento ed il programma di riscaldamento
	Pompa di circolazione bloccata	Togliere la vite di chiusura, girare l'albero fino a non incontrare più alcuna resistenza
	Livello dell'acqua o pressione dell'impianto	Rabboccare e ventilare
	Elementi di intercettazione sulla mandata e sul ritorno chiusi	Aprire

9. Manutenzione

Per mantenere l'elevato rendimento dell'apparecchio, è necessaria una regolare manutenzione. Secondo il tipo di funzionamento viene consigliata una manutenzione annuale o semestrale.

I controlli alla caldaia e all'alimentazione devono essere eseguiti da un esperto qualificato secondo le disposizioni locali.

Prima di effettuare qualsiasi lavoro sull'apparecchio, questo deve essere disinserito dalla rete elettrica e l'approvvigionamento del combustibile deve essere chiuso.

L'apparecchio contiene componenti di fibre minerali sintetiche contenenti silicio (fibra ceramica e del vetro, lana isolante). Per evitare ogni rischio alla salute, durante gli interventi su o con questi componenti è obbligatorio portare indumenti adatti e una maschera di protezione delle vie respiratorie.

9.1. Controlli periodici e lavori di manutenzione

- Controllare il manometro con la pompa di circolazione spenta. Qualora indicasse un basso livello d'acqua o di pressione, riempire il sistema di riscaldamento con acqua.
- Controllare il buon funzionamento delle camere di espansione
- Controllare le valvole di sicurezza ed i ventilatori del sistema di riscaldamento e dell'acqua calda
- Eseguire la manutenzione del bruciatore secondo le particolari raccomandazioni del fornitore del bruciatore
- Controllare il livello dell'olio
- Pulizia della caldaia e del camino

9.2. Pulizia della caldaia

La pulizia della caldaia dev'essere eseguita dal Vostro spazzacamino e tecnico.

Il tipo di costruzione a cilindro della caldaia facilita notevolmente le operazioni di pulizia. Consigliamo tuttavia, di pulire le superfici riscaldanti delle caldaie a funzionamento con gasolio, con prodotti chimici adeguati. Il Vostro spazzacamino, in quanto tecnico, vi saprà consigliare.

- Spegner il bruciatore
- Staccare la spina del bruciatore dalla presa
- Allentare le viti del portello della caldaia e farlo ruotare con tutto il bruciatore fino all'arresto
- Togliere i turbulatori
- Pulire il tubo di fiamma e quelli di fumo
- Smontare il coperchio sul retro della caldaia e pulire il contenitore dei fumi
- Rimontare i turbulatori puliti seguendo le istruzioni a capitolo 6.5 del presente libretto.
- Rimontare il coperchio e chiudere la porta del focolare
- Rimettere in funzione il bruciatore.

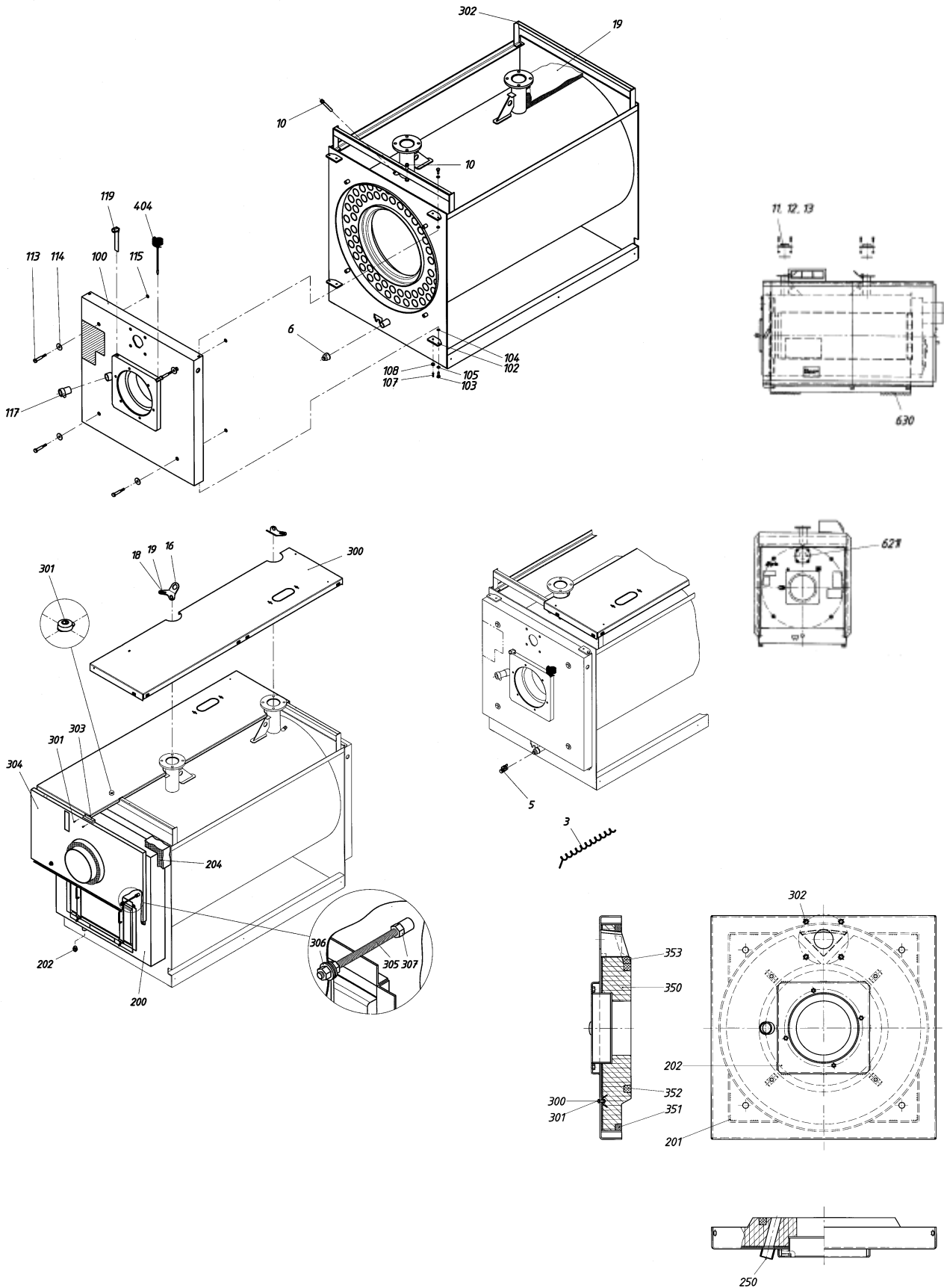
9.3. Manutenzione del bruciatore

La regolare manutenzione del bruciatore (corpo, ugello, testa del bruciatore, ignitore, filtro pompa) deve essere eseguita da un esperto qualificato come da istruzioni allegate al bruciatore.

Al termine dei lavori è necessario controllare le regolazioni del bruciatore al fine di assicurare che corrispondano alla potenza richiesta dell'apparecchio.

10. Pezzi di ricambio

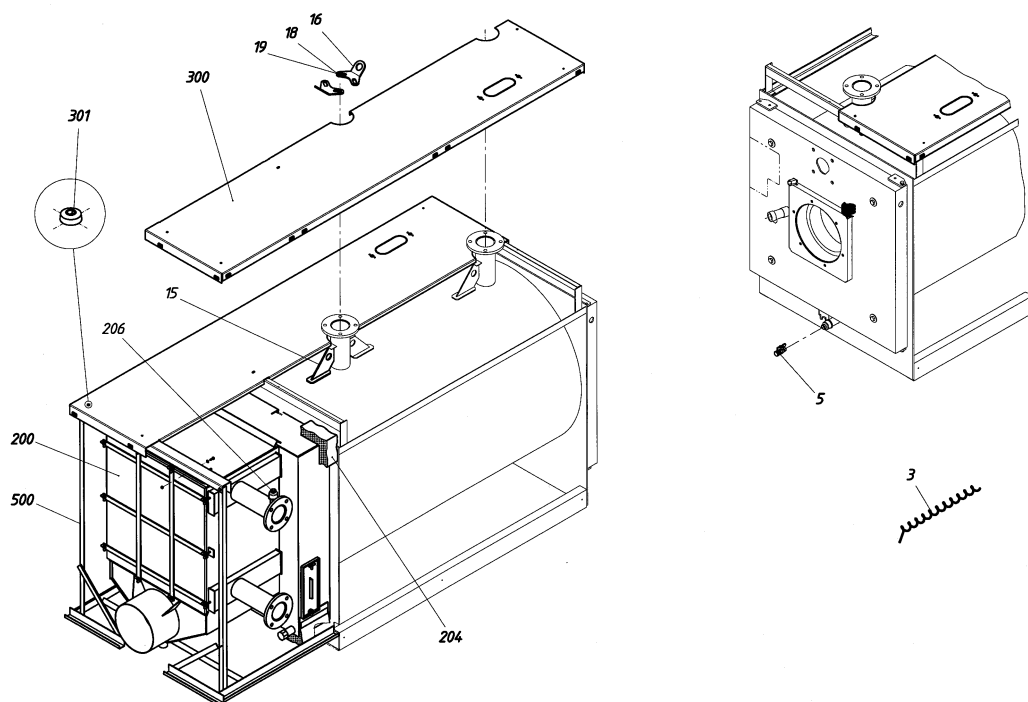
10.1. Pyronox LR 21-26



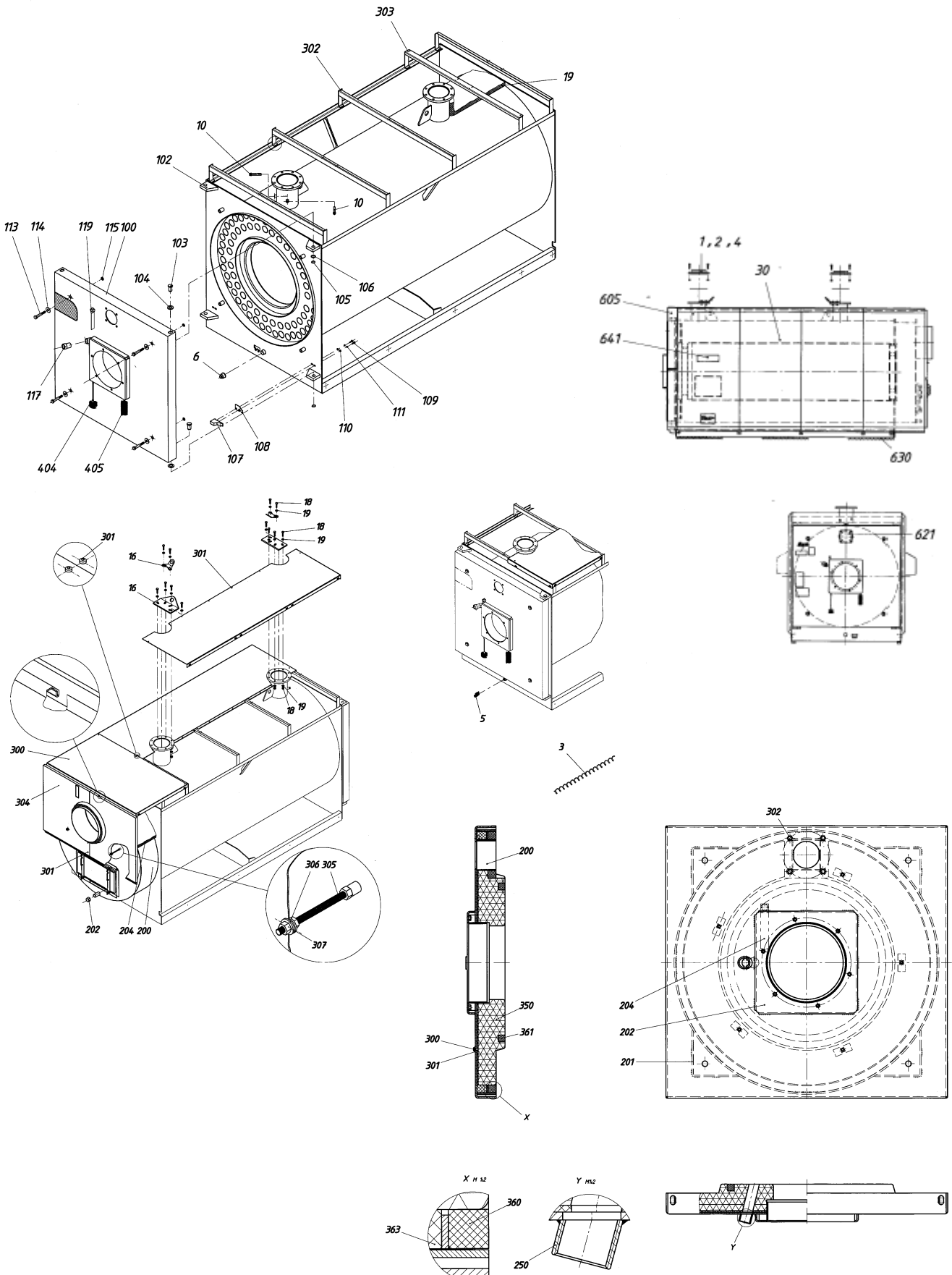
Pyronox LR, LR-NT		21	22	23	24	25	26
Denominazione	Pos.	N° Art.					
Antivibrante	630	166003	166007	166007	166008	166008	166009
Copertura cieca ARF	621	166030	166030	166030	166030	166030	166030
Guarnizione PN6 DN100	12	113081	113081	113081	113081	113081	113081
Dado esagonale	307	112143	112143	112143	112143	112143	112143
Parete posteriore	304	163955	163956	163956	163957	163957	163958
Piastrina di giunzione	303	160185	160185	160185	160185	160185	160185
Feltro Saglan	204	113221	113221	113221	113221	113221	113221
Tampone	202	111184	111184	111184	111184	111184	111184
Tigia	16	160116	160116	160116	160116	160116	160116
Rubinetto di scarico	5	140058	140058	140058	140058	140058	140058
Turbulatori	3	120284	120284	120284	120284	120284	120285
Spazzola tubo di fumo	404	120236	120236	120236	120236	120236	120237
Chiave	119	160235	160235	160235	160235	160235	160235
Tubo di livello	117	171523	171523	171523	171523	171523	171523
Perno portello	103	120306	120306	120306	120306	120306	120306
Supporto portello	102	160114	160114	160114	160114	160114	160114
Feltro Saglan	18	113221	113221	113221	113221	113221	113221
Boccola di fissaggio coperchio	10	152385	152385	152385	152385	152385	152385
Manicotto di riduzione	6	111101	111101	111101	111101	111101	111101
Guarnizione ARF	353	113156	113156	113156	113156	113156	113156
Guarnizione interna	352	113156	113156	113156	113156	113156	113156
Guarnizione esterna	351	113158	113158	113158	113157	113157	113157
Inserto portello	350	128070	128071	128071	128072	128072	128073
Manicotto tubo di livello	250	122346	122346	122346	122346	122346	122346
Fissaggio bruciatore	202	400659	400659	400659	400439	400439	400439

10.2. Pyronox LRK 21-26

Pezzi di ricambio per il recuperatore su richiesta.



10.3. Pyronox LR 27-32



Pyronox LR, LR-NT		27	28	29	30	31	32
Denominazione	Pos.	N° Art.					
Copertura del pannello	641	155102	155102	155102	155102	155102	155102
Antivibrante	630	166017	166017	166017	166018	166018	166019
Copertura cieca ARF	621	160030	160030	166030	166030	166030	166030
Copertura frontale	605	162794	162794	162795	162796	162797	162798
Guarnizione	4	113082	113082	113082	113083	113083	113085
Parete posteriore	304	163959	163959	163960	163961	163962	163963
Vite maschiante	301	112264	112264	112264	112264	112264	112264
Coperchio caldaia	300	163934	163934	163935	163936	163937	163938
Feltro Saglan	204	113221	113221	113221	113221	113221	113221
Cappa spigolosa	202	111217	111217	111217	111217	111217	111217
Tigia	16	160117	160117	160117	160142	160142	160142
Rubinetto di scarico	5	140058	140058	140058	140058	140058	140058
Turbulatori	3	122520	122520	122520	122520	122521	122522
Spazzola tubo di fumo	404	120237	120237	120238	120238	120238	120239
Chiave	119	160235	160235	160234	160234	160234	160234
Tubo di livello	117	171523	171523	171523	171523	171523	171523
Molla a balestra	108	122503	122503	122504	122504	122504	122504
Arresto	107	122501	122501	122502	122502	122502	122502
Disco d'appoggio	106	112369	112369	402695	402695	402695	402695
Anello di sicurezza	105	112034	112034	112021	112021	112021	112021
Perno portello	103	120115	120115	120116	120116	120116	120116
Supporto portello	102	120117	120117	120118	120118	120118	120118
Feltro Saglan	18	113221	113221	113221	113221	113221	113221
Boccola di fissaggio coperchio	10	152385	152385	152385	152385	152385	152385
Manicotto di riduzione	6	111101	111101	111101	111101	111101	111101
Isolante	363	113219	113219	113219	113219	113219	113219
Guarnizione interna	361	113156	113156	113156	113156	113156	113156
Guarnizione esterna	360	113157	113157	113157	113157	113157	113157
Inserito portello	350	128084	128084	401713	402356	400929	402345
Manicotto tubo di livello	250	122346	122346	122346	122346	122346	122346
Chiave	204	160235	160235	160234	160234	160234	160234
Fissaggio bruciatore	202	160163	160163	160164	160164	160164	160164

10.4. Pyronox LRK 27-32

Pezzi di ricambio per il recuperatore su richiesta.

