



IDRAECO CONDENS DUO

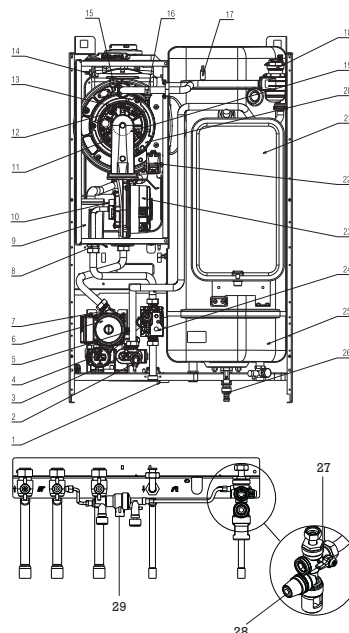
Caldaia murale a gas a condensazione con
accumulo integrato

Potenza 25 kW



Idraeco Condens Duo

CALDAIA MURALE A CONDENSAZIONE



CE 1312

- | | |
|----|---|
| 1 | Collettore scarichi |
| 2 | Trasduttore di pressione |
| 3 | Rubinetto di scarico |
| 4 | Motore valvola deviatrice |
| 5 | Valvola di sicurezza |
| 6 | Circolatore |
| 7 | Valvola sfogo aria automatico inferiore |
| 8 | Ugello gas (diaframma) |
| 9 | Sifone |
| 10 | Mixer |
| 11 | Sensore livello condensa |
| 12 | Elettrodo di ionizzazione |
| 13 | Elettrodo di accensione |
| 14 | Sonda fumi |
| 15 | Termostato limite |
| 16 | Sonda NTC mandata |
| 17 | Sfogo aria manuale |
| 18 | Sfogo aria automatico |
| 19 | Scambiatore primario |
| 20 | Scambiatore |
| 21 | Vaso d'espansione |
| 22 | Trasformatore d'accensione |
| 23 | Ventilatore |
| 24 | Valvola gas |
| 25 | Accumulo inox 60 Lt |
| 26 | Scarico accumulo |
| 27 | Rubinetto entrata acqua fredda |
| 28 | Valvola di sicurezza sanitario |
| 29 | Disconnettore con rubinetto di carico |

Caldaia murale a condensazione

La caldaia compatta IdrEco Condens Duo dà luogo, con il combustibile gassoso, a parametri totalmente innovativi nella produzione del calore: essa presenta infatti nuove tecnologie che hanno effetti immediati sulla conservazione delle risorse energetiche.

La modulazione della capacità termica del suo bruciatore tramite uno speciale studio dello scambiatore permette, durante l'intero periodo di riscaldamento, un funzionamento pressoché continuo a regime variabile. La riduzione del numero di accensioni/spengimenti ed il continuo adeguamento al funzionamento minimo richiesto dal variare delle condizioni climatiche, permettono enormi vantaggi a livello di rendimento termico e di impatto ambientale.

La modulazione della fiamma, unica nel suo genere, è realizzata grazie ad un bruciatore premiscelato ad estrazione forzata che si adegua all'effettivo fabbisogno calorifico dell'impianto. Con questo sistema la superficie del bruciatore non subisce alterazioni meccaniche dovute al continuo cambiare della potenza e riesce, cosa unica nel suo genere ad avere sempre le stesse performance in qualsiasi posizione di carico termico.

Il cuore tecnologico della IdrEco Condens Duo è il suo scambiatore condensante.

L'innovativo processo produttivo dello scambiatore a dato modo di realizzarlo con un tubo unico di alluminio senza saldature.

L'uniformità nella distribuzione della temperatura viene garantita dall'elevata conduttività termica dell'alluminio (220 W/mK), 14 volte superiore a quella dell'acciaio, così da non creare punti di surriscaldamento e quindi una durata maggiore per lo scambiatore.

Un altro vantaggio dato dall'alluminio è la sua elevata resistenza alla corrosione.

L'elevata sezione di passaggio dell'acqua nello scambiatore e le

basse perdite di carico sono assicurate dalla sua struttura a tubo unico; prevenendo, oltre al deposito di calcare e di impurità, il surriscaldamento della superficie dello scambiatore stesso.

E' importante rilevare l'invariabilità della combustione nella geometria delle fiamme che permette emissioni minime di monossido di carbonio e di ossido d'azoto. L'adeguamento del bruciatore è regolato da un sistema a microprocessore che garantisce una combustione lineare e costante. Persino i dati specifici dell'installazione, quali: l'altezza geografica, le condizioni effettive del camino, la portata d'aria, ecc., sono durante il funzionamento, presi in considerazione dal sistema di controllo della caldaia e corretti e adeguati durante il periodo di lavoro. Ma non solo, anche le variazioni della temperatura, captate dalla sonda esterna e trasmesse al remote control variano di continuo per dare sempre il massimo confort con il minimo dispendio d'energia. Questo è reso possibile dalla presenza di un microprocessore che costantemente analizza i dati che riceve e li paragona con quelli che ha nella propria memoria, regola la velocità di rotazione del ventilatore, riducendo così anche l'assorbimento di energia elettrica e la rumorosità della sua ventola.

La produzione di acqua calda sanitaria è garantita dall'accumulo coibentato in acciaio inox AISI 316 L, con capacità di 60 litri. Di serie il bollitore è dotato di un anodo al magnesio per la protezione dalle correnti vaganti, della predisposizione per il ricircolo sanitario e della valvola di riempimento e corredata del tubo di svuotamento.

Sia lo scambiatore che il condensatore sono costruiti in modo tale da funzionare con combinazioni di temperature differenti. Il recupero dell'aria presente tra il corpo della caldaia ed il mantello riduce ulteriormente le perdite d'irraggiamento. Tutti i componenti della caldaia IdrEco Condens Duo, sono stati studiati per un'installazione semplice ed una messa in funzione veloce.

Idraeco Condens Duo

CALDAIA MURALE A CONDENSAZIONE

DATI TECNICI

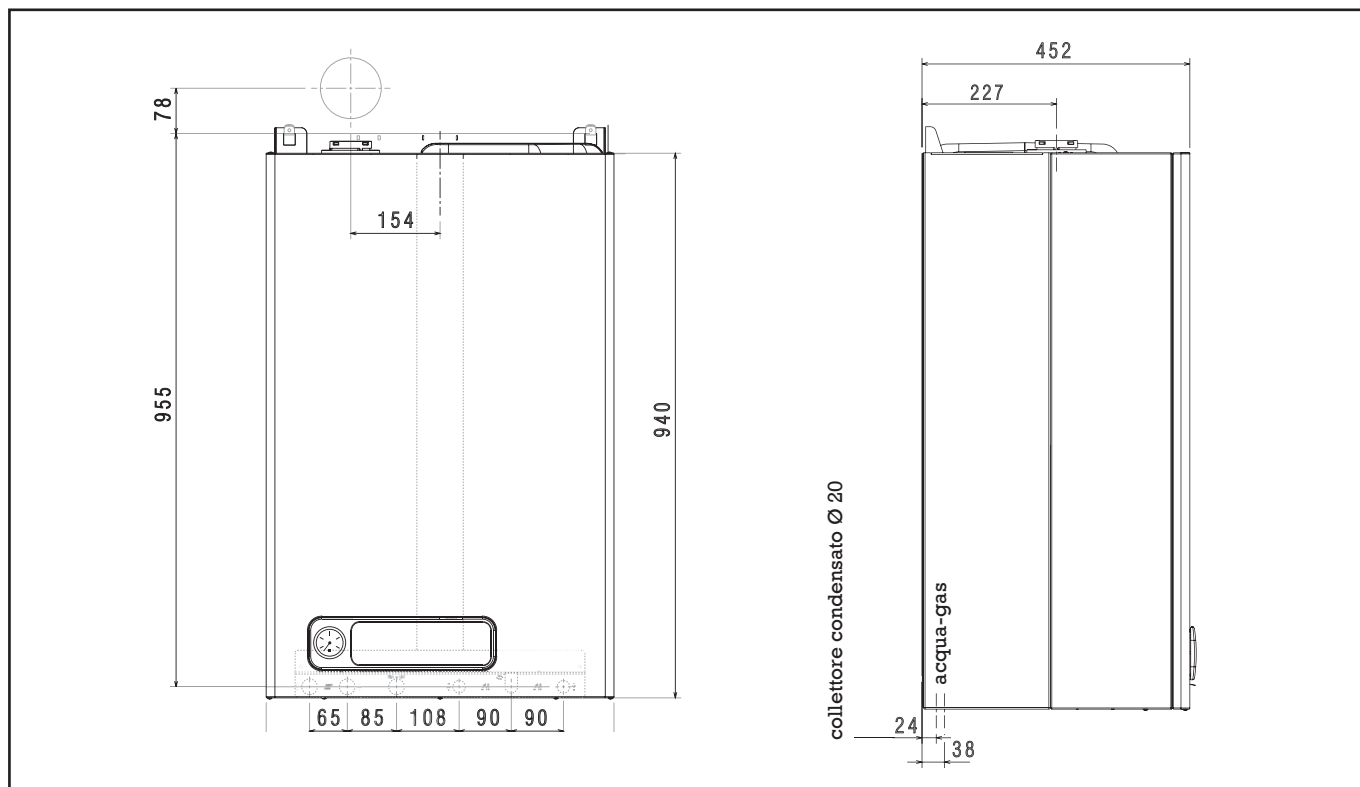
IdraEco CondeNS DUO 4124/32		
Classe secondo la direttiva 92/42/CEE		★★★★
Configurazione		B23P-C13-C33
Classe Nox		5
Potenza acustica (max-min)	dB(A)	<50,12 - <42,33
Dati tecnici generali		
Portata termica nominale riscaldamento (Hi)	kW	25,00
Potenza termica nominale riscaldamento (80°-60°)	kW	24,38
Potenza termica nominale riscaldamento (50°-30°)	kW	26,43
Portata termica ridotta riscaldamento (Hi)	kW	6,00
Potenza termica ridotta riscaldamento (80°-60°)	kW	5,90
Potenza termica ridotta riscaldamento (50°-30°)	kW	6,46
Portata termica nominale max caldaia (sanitario)	kW	32,00
Potenza termica nominale max caldaia (sanitario)	kW	32,00
Rendimento utile Pn max - Pn min (80°-60°)	%	97,5 - 98,3
Rendimento utile 30% (47° ritorno)	%	102,7
Rendimento di combustione	%	97,4
Rendimento utile Pn max - Pn min (50°-30°)	%	105,7 - 107,7
Rendimento utile 30% 30° ritorno	%	109,3
Perdite all'arresto	W	58
Potenza elettrica	W	137
Categoria		IIH3P
Tensione di alimentazione	V - Hz	230-50
Grado di protezione	IP	X5D
Circuito riscaldamento		
Pressione	bar	3
Pressione minima per funzionamento standard	bar	0,25±0,45
Temperatura massima	°C	90
Campo di selezione della temperatura riscaldamento	°C	20/45±20/80
Contenuto acqua in caldaia	l	3,4
Vaso d'espansione a membrana	l	10
Precarica vaso di espansione (riscaldamento)	bar	1
Circuito sanitario		
Pressione	bar	7
Pressione minima per funzionamento sanitario	bar	0,2
Campo di selezione della temperatura sanitario	°C	37±60
Portata specifica (secondo EN 12 203)	l/min	18
Contenuto acqua accumulo	l	60
Contenuto acqua serpentino	l	3,87
Superficie di scambio	m ²	0,707
Costante di raffreddamento	Wh/K.l.24h	0,60
Pressione gas		
Pressione nominale gas metano (G20)	mbar	20
Pressione nominale gas liquido G.P.L. (G31)	mbar	37
Collegamenti idraulici		
Entrata - uscita riscaldamento	Ø	3/4"
Mandata - ritorno sanitario	Ø	1/2"
Entrata gas	Ø	3/4"
Dimensioni caldaia		
Altezza	mm	940
Larghezza	mm	600
Profondità	mm	452
Peso caldaia	kq	68
Portate (G20)		
Portata aria	Nm ³ /h	31,237
Portata fumi	Nm ³ /h	33,744
Portata massica fumi (max)	g/sec	11,32
Portata massica fumi (min)	g/sec	2,58
Prevalenza residua coassiale 0,85 m (asp+scar 60/100)	Pa	47
Scarico fumi concentrico orizzontale C13		
Diametro	mm	60 - 100
Lunghezza massima	m	7,85
Perdita per l'inserimento di una curva 90°/45°	m	1,6/1,3
Foro di attraversamento muro (diametro)	mm	105
Scarico fumi concentrico verticale C33		
Diametro	mm	80 - 125
Lunghezza massima	m	14,85
Perdita per l'inserimento di una curva 90°/45°	m	1,5/1
Tubi scarico fumi separati		
Diametro	mm	80
Lunghezza massima	m	35 + 35
Perdita per l'inserimento di una curva 90°/45°	m	1,6/1,3
Valori di emissioni a portata massima e minima con gas G20*		
Massimo CO inferiore a	p.p.m.	160
CO2	%	9,00
NOx inferiore a	p.p.m.	25
T fumi	°C	75
Minimo CO inferiore a	p.p.m.	25
CO2	%	9,50
NOx inferiore a	p.p.m.	23
T fumi	°C	58

* con condotto coassiale Ø60-100, lunghezza 0,85 m, temperatura acqua 80-60°C

Idraeco Condens Duo

CALDAIA MURALE A CONDENSAZIONE

DIMENSIONI



CARATTERISTICHE

IdraEco Condens Duo è una caldaia murale a condensazione, di tipo C, ed è in grado di operare in diverse condizioni.

Questo tipo di apparecchio può essere installato in qualsiasi tipo di locale e non vi è alcuna limitazione dovuta alle condizioni di aerazione e al volume del locale.

Secondo l'accessorio di scarico fumi usato, viene classificato nelle seguenti categorie:

B23; C13,C13x; C23; C33,C33x; C43,C43x; C53,C53x; C63,C63x; C83,C83x.

Le principali caratteristiche tecniche della caldaia sono:

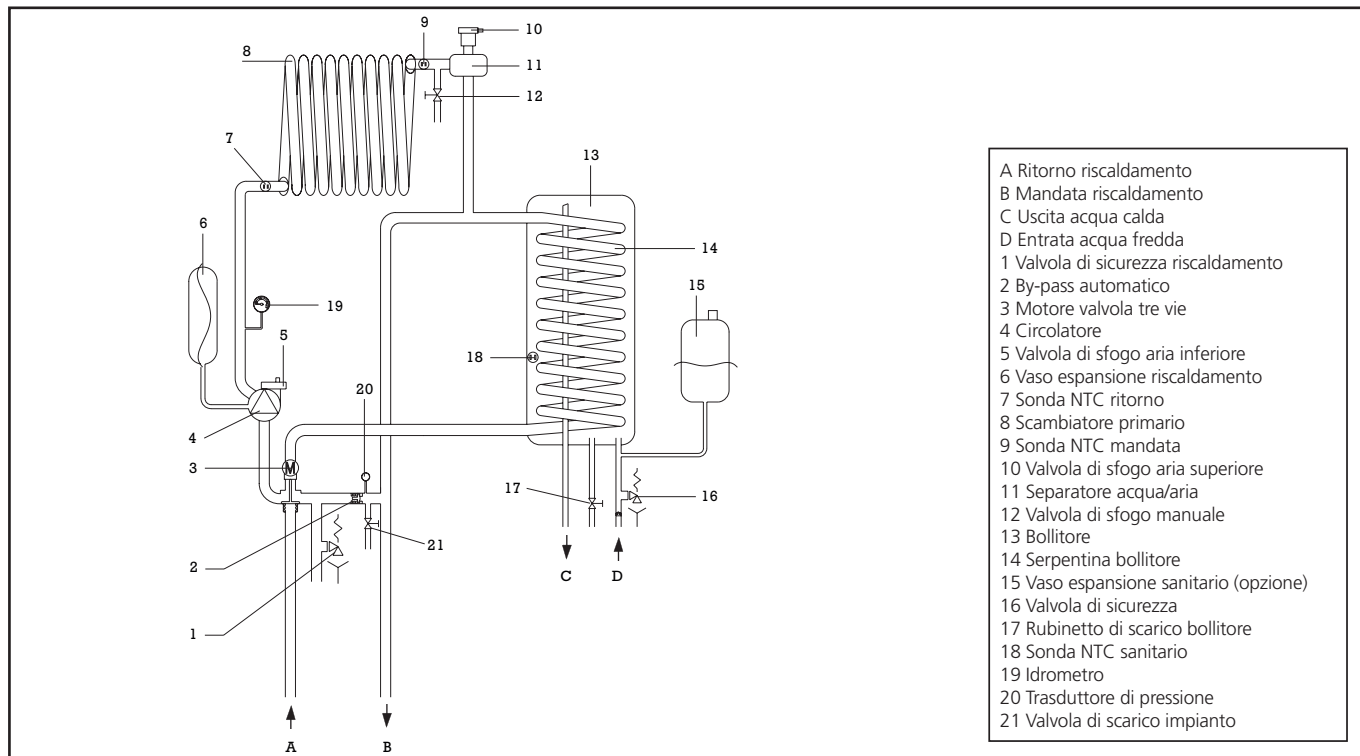
- bruciatore a premiscelazione e a bassa emissione
- sistema di regolazione del rapporto aria-gas con gestione pneumatica
- scheda a microprocessore che controlla ingressi, uscite e gestione allarmi
- modulazione elettronica di fiamma continua in riscaldamento
- accensione elettronica con controllo a ionizzazione di fiamma
- ventilatore in corrente continua controllato da contagiri
- stabilizzatore di pressione del gas incorporato
- sonda NTC per controllo temp. di mandata primario
- sonda NTC per controllo temp. di ritorno primario
- sonda NTC per controllo temp. sanitario (bollitore esterno con sonda)
- doppio dispositivo per la separazione e lo spurgo automatico dell'aria

- by-pass automatico per circuito riscaldamento
 - accumulo integrato in acciaio inox da 60 litri
 - valvola a 3 vie con attuatore elettrico
 - vaso d'espansione circuito riscaldamento da 10 l
 - trasduttore di pressione
 - idrometro visualizzazione pressione acqua riscaldamento
- I dispositivi di sicurezza della caldaia sono:
- termostato limite acqua che controlla i surriscaldamenti dell'apparecchio, garantendo una perfetta sicurezza a tutto l'impianto.
 - termostato scambiatore
 - valvola di sicurezza a 3 bar sull'impianto di riscaldamento
 - controllo da microprocessore della continuità delle sonde con segnalazione sul display di eventuali anomalie
 - sensore di livello condensa, sonda fumi
 - funzione antigelo di primo livello (adatto per installazioni interne) funzionante anche con caldaia in stand-by che si attiva quando la temperatura dell'acqua scende sotto i 7 °C
 - diagnosi mancanza circolazione effettuata attraverso la comparazione delle temperature lette dalle sonde di mandata e ritorno
 - diagnosi mancanza acqua effettuata attraverso il sensore di pressione
 - diagnosi sovratemperatura effettuata sia sulla mandata che sul ritorno con doppia sonda (temperatura limite 95 °C)
 - controllo ventilatore attraverso un dispositivo contagiri ad effetto Hall: la velocità del ventilatore viene sempre monitorata.

Idraeco Condens Duo

CALDAIA MURALE A CONDENSAZIONE

CIRCUITO IDRAULICO



- A Ritorno riscaldamento
- B Mandata riscaldamento
- C Uscita acqua calda
- D Entrata acqua fredda
- 1 Valvola di sicurezza riscaldamento
- 2 By-pass automatico
- 3 Motore valvola tre vie
- 4 Circolatore
- 5 Valvola di sfogo aria inferiore
- 6 Vaso espansione riscaldamento
- 7 Sonda NTC ritorno
- 8 Scambiatore primario
- 9 Sonda NTC mandata
- 10 Valvola di sfogo aria superiore
- 11 Separatore acqua/aria
- 12 Valvola di sfogo manuale
- 13 Bollitore
- 14 Serpentina bollitore
- 15 Vaso espansione sanitario (opzione)
- 16 Valvola di sicurezza
- 17 Rubinetto di scarico bollitore
- 18 Sonda NTC sanitario
- 19 Idrometro
- 20 Trasduttore di pressione
- 21 Valvola di scarico impianto

Idraeco Condens Duo

CALDAIA MURALE A CONDENSAZIONE

PROGETTAZIONE

Per ottenere lo sfruttamento ottimale del calore latente dei fumi, è necessario, nella fase di progettazione, tenere il più basso possibile la temperatura di ritorno in caldaia.

Minore è la temperatura di ritorno in caldaia, maggiore sarà lo sfruttamento del calore latente, a gran vantaggio del rendimento del generatore.

L'installazione deve essere eseguita da personale qualificato in conformità alle normative vigenti.

Ci si deve inoltre sempre attenere alle locali norme dei Vigili del Fuoco, dell'Azienda del Gas ed alle eventuali disposizioni comunali.

Locale di installazione

Gli apparecchi di categoria C possono essere installati in qualunque tipo di locale purché lo scarico dei prodotti della combustione

e l'aspirazione dell'aria comburente siano portati all'esterno del locale stesso.

Distanze minime

Per poter permettere l'accesso interno della caldaia al fine di eseguire le normali operazioni di manutenzione, è necessario rispettare gli spazi minimi previsti per l'installazione.

Per un corretto posizionamento dell'apparecchio, tenere presente che:

- non deve essere posizionato sopra una cucina o altro apparecchio di cottura
- è vietato lasciare sostanze infiammabili nel locale dov'è installata la caldaia
- le pareti sensibili al calore (per esempio quelle in legno) devono essere protette con opportuno isolamento.

INSTALLAZIONE

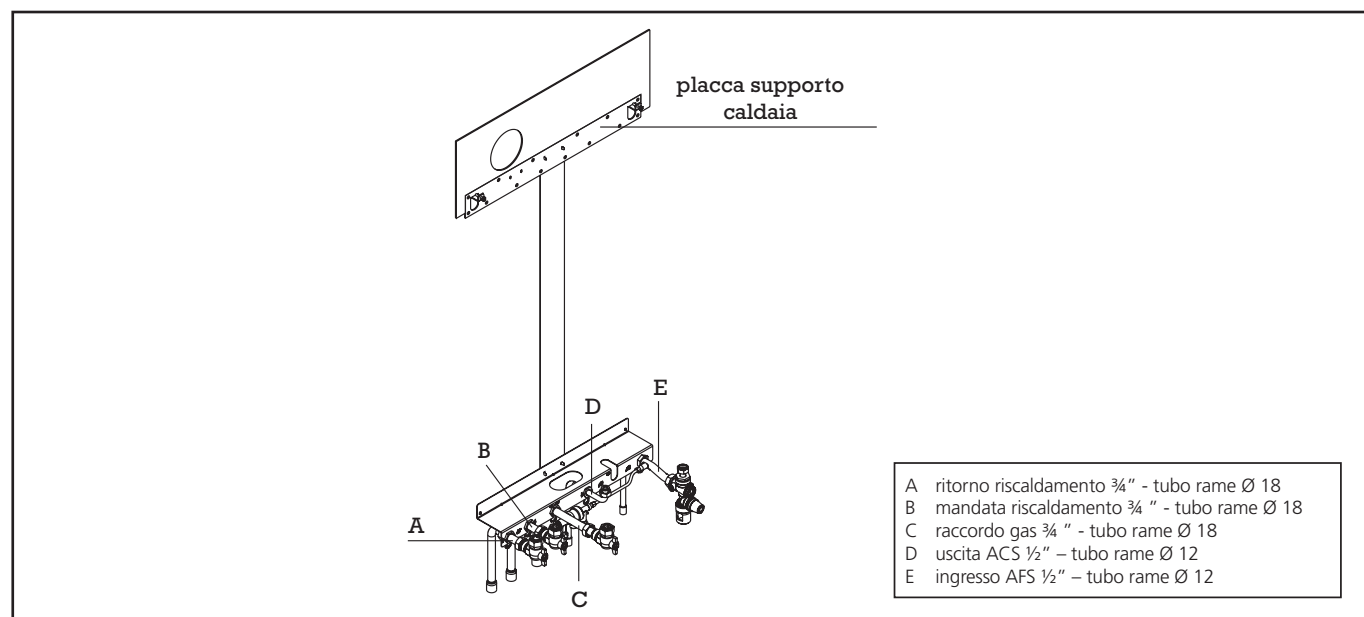
Montaggio Piastra Supporto Caldaia

Fissare saldamente la piastra di pre-collegamento su una parete resistente e verificarne la messa in bolla.

Nel caso di un impianto classico con scarico orizzontale Ø 60-

100 verso la parte posteriore, il foro per il passaggio dei condotti utilizzare la dima di cartone.

La caldaia può essere appesa quando tutti i collegamenti idraulici sono stati effettuati.



Evacuazione Condensati

Collegare il collettore di scarico condensati alla fogna. Un condotto flessibile è fornito con la caldaia per facilitare questo collegamento.

Il costruttore declina qualsiasi responsabilità in caso di danni eventuali causati dall'assenza di scarico condense e scarico della valvola di sicurezza.

Idraeco Condens Duo

CALDAIA MURALE A CONDENSAZIONE

INSTALLAZIONE

Collegamenti Gas

Prima di effettuare il collegamento dell'apparecchio alla rete del gas, verificare che:

- siano state rispettate le norme vigenti
- il tipo di gas sia quello per il quale è stato predisposto l'apparecchio
- le tubazioni siano pulite.

La canalizzazione del gas è prevista esterna.

Nel caso in cui il tubo attraversasse il muro, esso dovrà passare attraverso il foro centrale della parte inferiore della dima.

Si consiglia di installare sulla linea del gas un filtro di opportunamente dimensionato qualora la rete di distribuzione contenesse particelle solide.

Ad installazione effettuata verificare che le giunzioni eseguite siano a tenuta come previsto dalle vigenti norme sull'installazione.

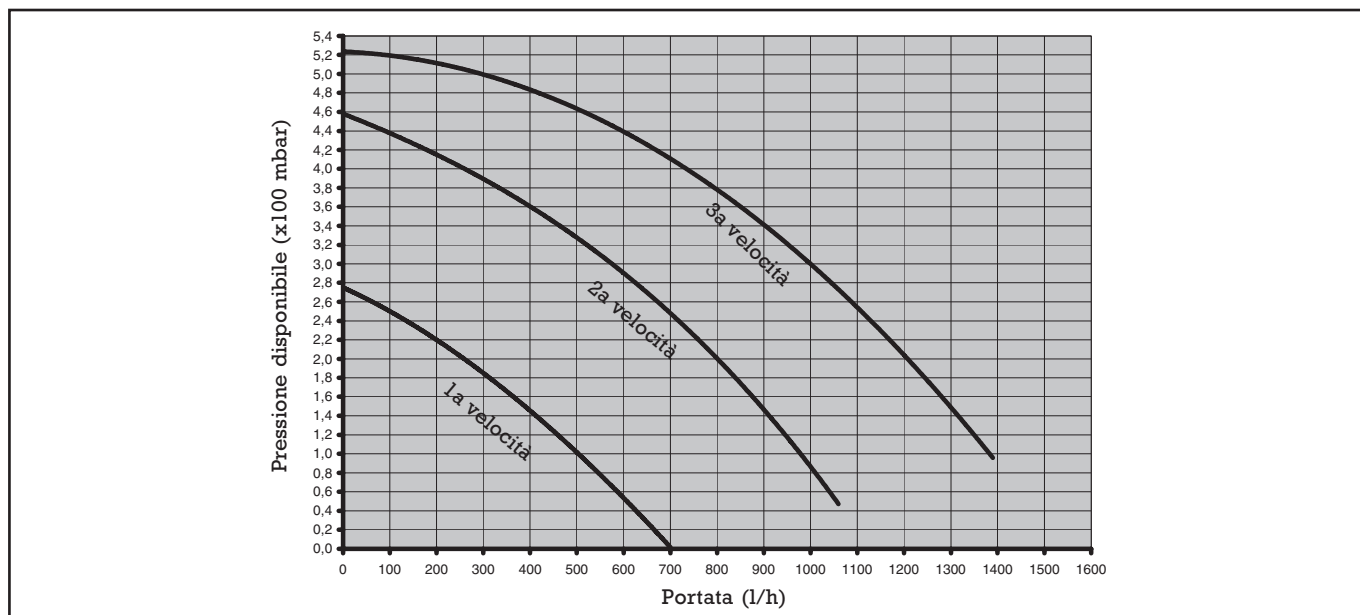
Installazione della sonda esterna

Il corretto posizionamento della sonda esterna è fondamentale per il buon funzionamento del controllo climatico. La sonda deve essere installata all'esterno dell'edificio da riscaldare, a circa 2/3 dell'altezza della facciata a N o N-W e distante da canne fumarie, porte, finestre ed aree assolate.

La sonda va posta in un tratto di muro liscio; in caso di mattoni a vista o di parete irregolare, va prevista un'area di contatto liscia. La lunghezza massima del collegamento tra sonda esterna e caldaia è di 30 m. Il cavo di collegamento tra sonda e caldaia non deve avere giunte; nel caso fossero necessarie, devono essere stagnate e adeguatamente protette.

Eventuali canalizzazioni del cavo di collegamento devono essere separate da cavi in tensione (230 V.a.C.).

PRESSIONE DISPONIBILE IN USCITA DELLA CALDAIA



Idraeco Condens Duo

CALDAIA MURALE A CONDENSAZIONE

CONDOTTO SCARICO FUMI

Per l'evacuazione dei prodotti combusti riferirsi alla normativa UNI-CIG 7129-7131 e UNI 11071.

Ci si deve inoltre sempre attenere alle locali norme dei Vigili del Fuoco, dell'Azienda del Gas ed alle eventuali disposizioni comunali.

L'evacuazione dei prodotti combusti viene assicurata da un ventilatore centrifugo posto all'interno della camera di combustione ed il suo corretto funzionamento è costantemente monitorato dalla scheda di controllo.

La caldaia è fornita priva del kit di scarico fumi/aspirazione aria, in quanto è possibile utilizzare gli accessori per apparecchi a camera stagna a tiraggio forzato che meglio si adattano alle caratteristiche installative.

È indispensabile per l'estrazione dei fumi e il ripristino dell'aria comburente della caldaia che il collegamento avvenga in maniera corretta così come indicato dalle istruzioni fornite a corredo degli accessori fumi.

Ad una sola canna fumaria si possono collegare più apparecchi a condizione che tutti siano del tipo a camera stagna.

La caldaia è un apparecchio di tipo C (a camera stagna) e deve quindi avere un collegamento sicuro al condotto di scarico dei fumi ed a quello di aspirazione dell'aria comburente che sfociano entrambi all'esterno e senza i quali l'apparecchio non può funzionare.

I tipi di terminali disponibili possono essere coassiali o sdoppiati.

POSSIBILI CONFIGURAZIONI DI SCARICO

B23P Aspirazione in ambiente e scarico all'esterno

C13 Scarico a parete concentrico. I tubi possono partire dalla caldaia indipendenti, ma le uscite devono essere concentriche o abbastanza vicine da essere sottoposte a condizioni di vento simili (entro 50 cm)

C23 Scarico concentrico in canna fumaria comune (aspirazione e scarico nella stessa canna)

C33 Scarico concentrico a tetto. Uscite come C13

C43 Scarico e aspirazione in canne fumarie comuni separate, ma sottoposte a simili condizioni di vento

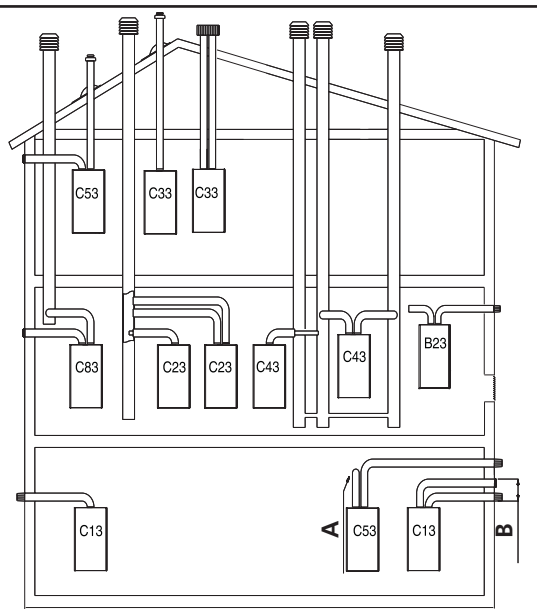
C53 Scarico e aspirazione separati a parete o a tetto e comunque in zone a pressioni diverse. Lo scarico e l'aspirazione non devono mai essere posizionati su pareti opposte

C63 Scarico e aspirazione realizzati con tubi commercializzati e certificati separatamente (1856/1)

C83 Scarico in canna fumaria singola o comune e aspirazione a parete

Fare riferimento al DPR 412, 551 e UNI 11071

A uscita posteriore
B max 50 m



Installazione "forzata aperta" (tipo B23P)

Condotto scarico fumi ø 80 mm

Il condotto di scarico fumi può essere orientato nella direzione più adatta alle esigenze dell'installazione.

In questa configurazione la caldaia è collegata al condotto di scarico fumi ø 80 mm tramite un adattatore ø 60-80mm.

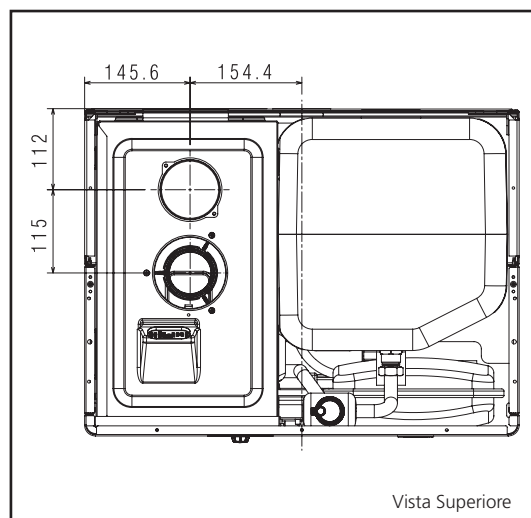
In questo caso l'aria comburente viene prelevata dal locale d'installazione della caldaia che deve essere un locale tecnico

adeguato e provvisto di aerazione. I condotti di scarico fumi non isolati sono potenziali fonti di pericolo. Prevedere un'inclinazione del condotto scarico fumi di 1% verso la caldaia.

La caldaia adegua automaticamente la ventilazione in base al tipo di installazione e alla lunghezza del condotto.

La lunghezza rettilinea si intende senza curve, terminali di scarico e giunzioni.

lunghezza massima condotto scarico fumi ø 80 mm	perdita di carico	
	curva 45°	curva 90°
4128/32	42 m	0,5 m
		0,8 m



Idraeco Condens Duo

CALDAIA MURALE A CONDENSAZIONE

CONDOTTO SCARICO FUMI

Installazione "stagna" (tipo C)

Condotta scarico fumi ø 80 mm

La caldaia deve essere collegata a condotti di scarico fumi ed aspirazione aria coassiali o sdoppiati che dovranno essere portati entrambi all'esterno. Senza di essi la caldaia non deve essere fatta funzionare.

Condotti coassiali (ø 60-100 mm)

I condotti coassiali possono essere orientati nella direzione più adatta alle esigenze dell'installazione rispettando le lunghezze

massime riportate in tabella.

Prevedere un'inclinazione del condotto scarico fumi di 1% verso la caldaia.

I condotti di scarico non isolati sono potenziali fonti di pericolo.

La caldaia adegua automaticamente la ventilazione in base al tipo di installazione e alla lunghezza del condotto.

Non ostruire né parzializzare in alcun modo il condotto di aspirazione dell'aria comburente.

ORIZZONTALE

lunghezza rettilinea condotto coassiale ø 60-100 mm		perdita di carico	
		curva 45°	curva 90°
4128/32	7,80 m	0,5 m	0,85 m

VERTICALE

lunghezza rettilinea condotto coassiale ø 60-100 mm		perdita di carico	
		curva 45°	curva 90°
4128/32	8,80 m	0,5 m	0,85 m

La lunghezza rettilinea si intende senza curve, terminali di scarico e giunzioni.

Condotti coassiali (ø 80-125)

Per questa configurazione è necessario installare l'apposito kit adattatore.

I condotti coassiali possono essere orientati nella direzione più adatta alle esigenze dell'installazione. Per l'installazione seguire le istruzioni fornite con i kit specifici per caldaie a condensazione.

lunghezza rettilinea condotto coassiale ø 80-125 mm		perdita di carico	
		curva 45°	curva 90°
4128/32	18 m	0,5 m	0,85 m

La lunghezza rettilinea si intende senza curve, terminali di scarico e giunzioni.

Condotti sdoppiati (ø 80 mm)

I condotti sdoppiati possono essere orientati nella direzione più adatta alle esigenze dell'installazione.

Per l'installazione seguire le istruzioni fornite con il kit accessorio specifico per caldaie a condensazione.

Prevedere un'inclinazione del condotto scarico fumi di 1% verso la caldaia.

La caldaia adegua automaticamente la ventilazione in base al tipo di installazione e alla lunghezza dei condotti.

Non ostruire né parzializzare in alcun modo i condotti.

Per l'indicazione delle lunghezze massime del singolo tubo riferirsi ai grafici riportati nella pagina seguente.

L'utilizzo dei condotti con una lunghezza maggiore comporta una perdita di potenza della caldaia.

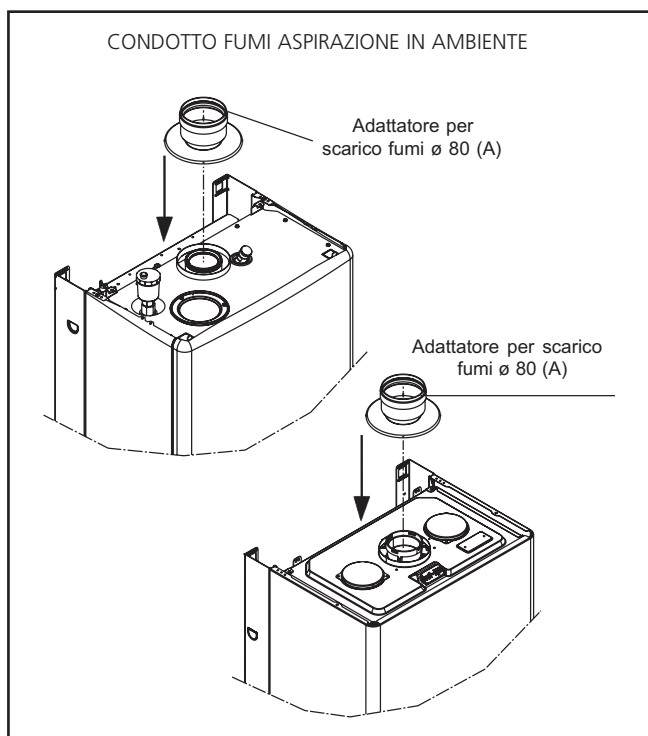
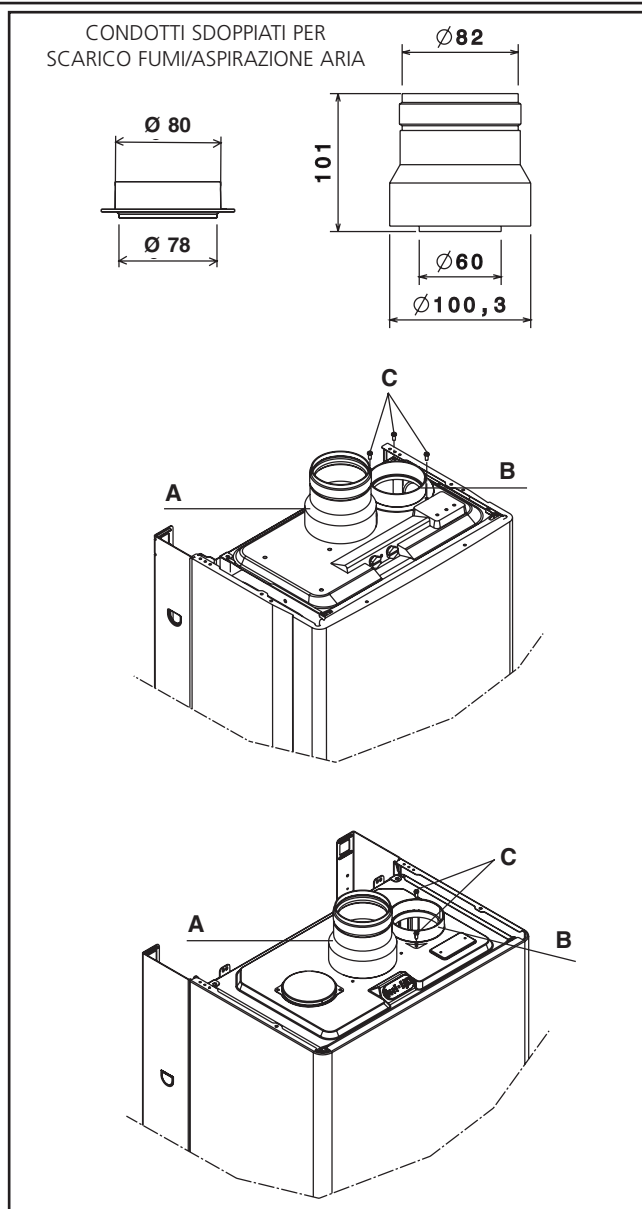
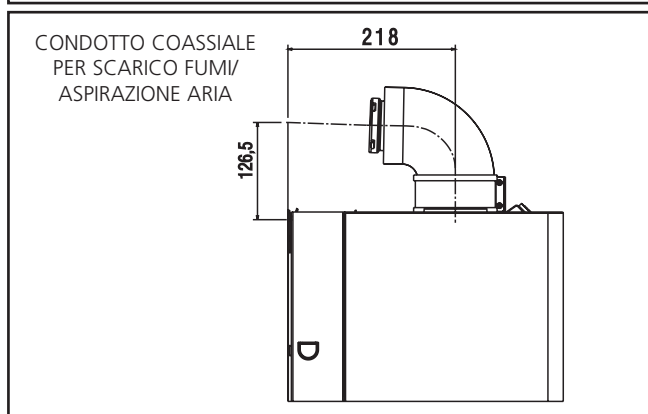
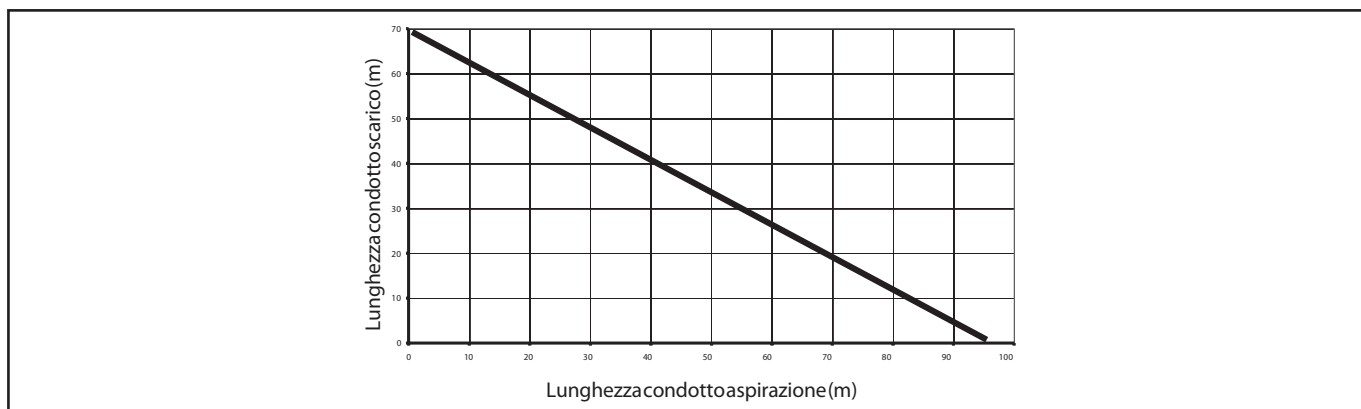
lunghezza rettilinea condotti sdoppiati ø 80 mm		perdita di carico	
		curva 45°	curva 90°
4128/32	35+35 m	0,5 m	0,8 m

La lunghezza rettilinea si intende senza curve, terminali di scarico e giunzioni.

Idraeco Condens Duo

CALDAIA MURALE A CONDENSAZIONE

CONDOTTO SCARICO FUMI



Idraeco Condens Duo

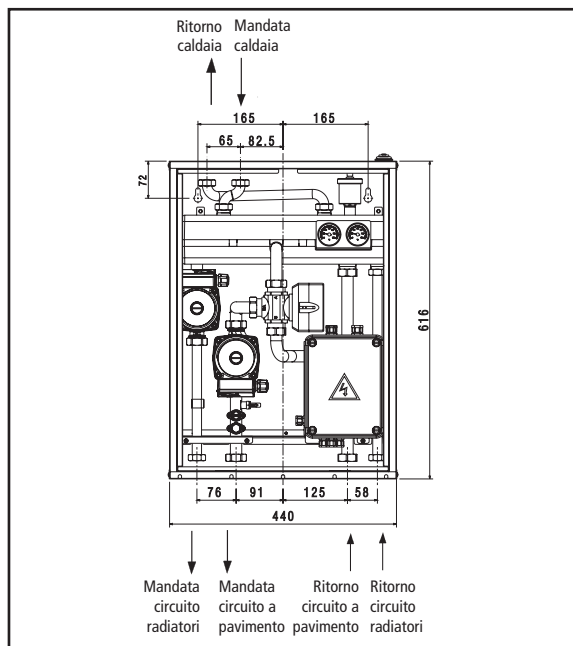
CALDAIA MURALE A CONDENSAZIONE

KIT 2 CIRCUITI (DIRETTO E MISCELATO)

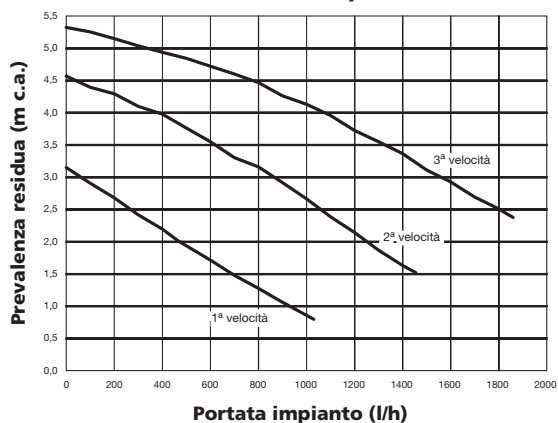
Il kit è composto da: corpo ad incasso, separatore idraulico, circolatore per circuito diretto, circolatore per circuito miscelato, valvola miscelatrice tre vie motorizzata,

scheda elettronica di gestione, sonda di temperatura e termostato limite di sicurezza (tarato a 63°C +/-3°C). Grazie alla scheda elettronica, i due circuiti

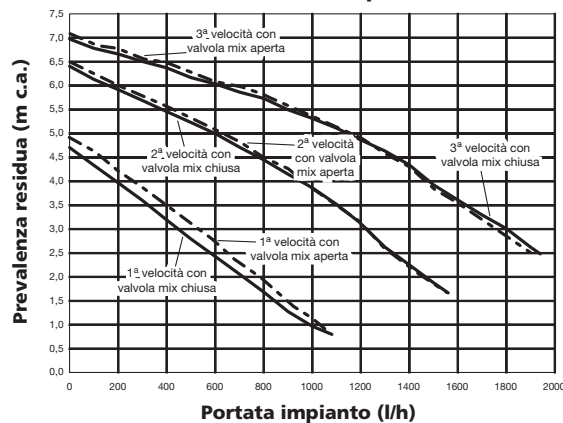
sono gestiti con curve di temperatura indipendenti.



PREVALENZA RESIDUA CIRCOLATORE CONNECT AT/BT (circuito alta temperatura)

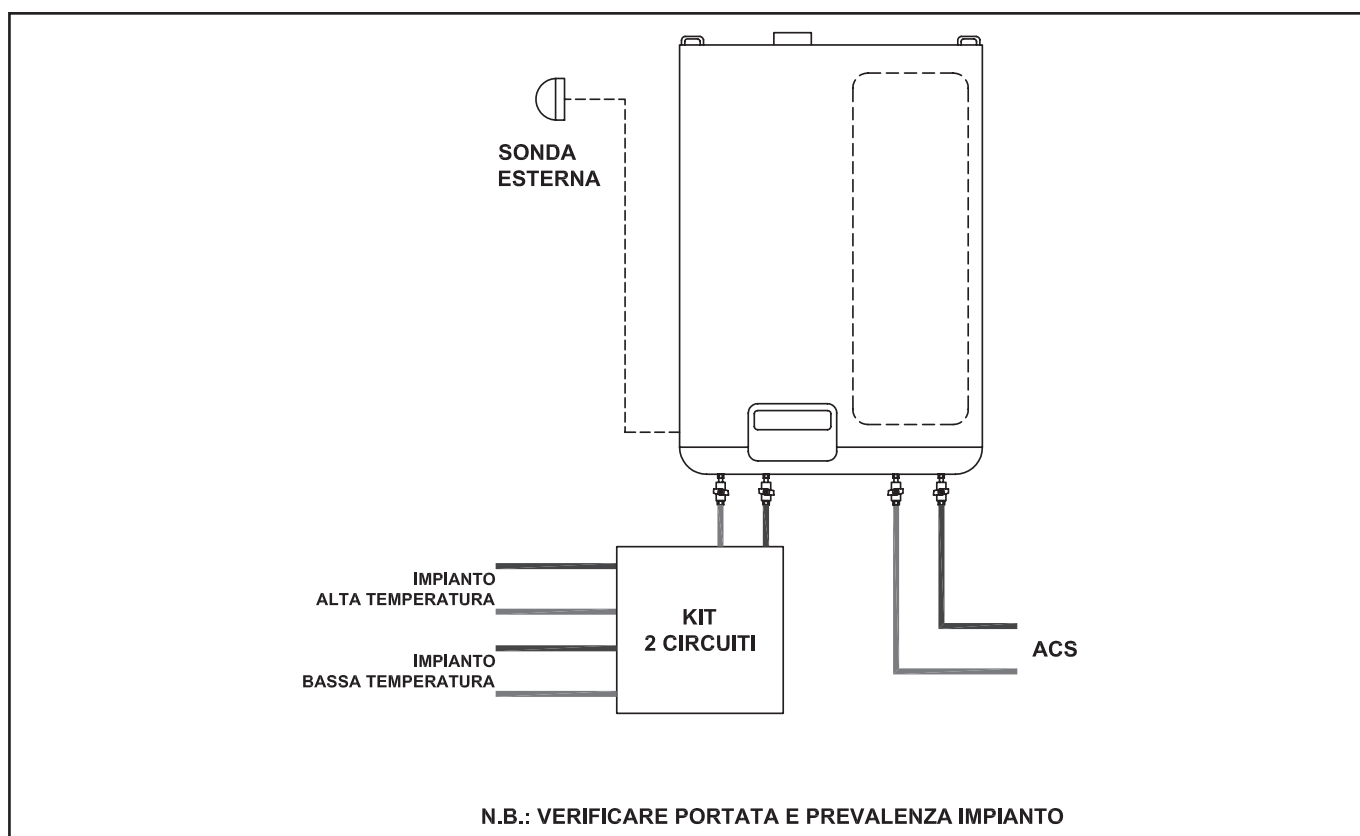
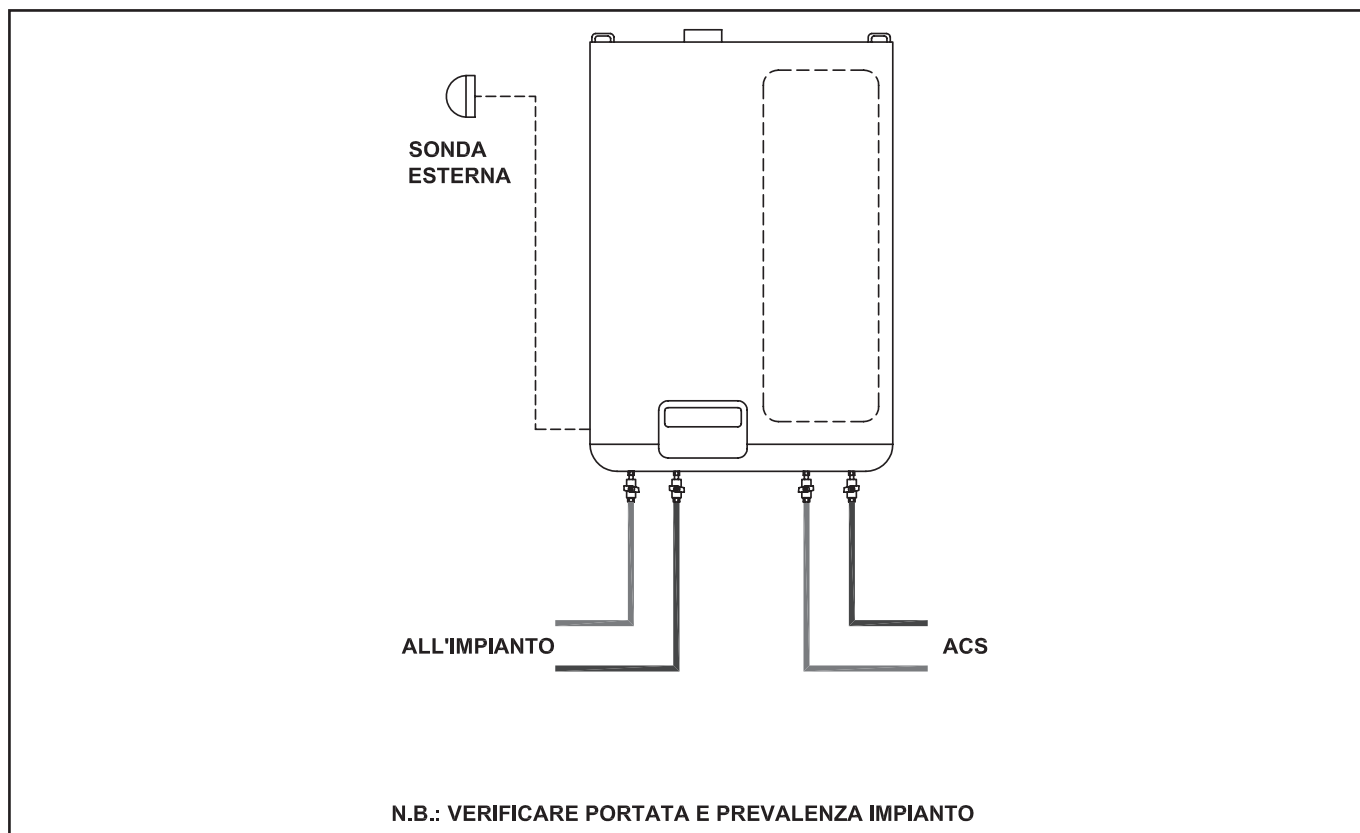


PREVALENZA RESIDUA CIRCOLATORE AT/BT (circuito bassa temperatura)



Idraeco Condens Duo

CALDAIA MURALE A CONDENSAZIONE



Idraeco Condens Duo

CALDAIA MURALE A CONDENSAZIONE

DATI TECNICI

Dati di base

- Potenza nominale caldaia in riscaldamento 24 kW

- Potenza nominale caldaia in sanitario 32 kW

- Pressione d'esercizio 3 bar

- Pressione di collaudo 4.5 bar

- Accumulo in acciaio inox da 60 litri

- Temperatura max d'esercizio 90°C

- Limitatore di sicurezza temperatura 95°C

La caldaia a condensazione IDRA Condens è molto silenziosa.

Il livello sonoro è di:

- 42 dB(A) minima

- 50 dB(A) massima

Il bruciatore, così com'è concepito, permette emissioni bassissime di ossido d'azoto. La sua modulazione totale, consente a pieno carico, di ottenere i valori limite prescritti dalle norme, ed a

carico ridotto, emissioni ancora più basse (valori di emissioni normalizzati secondo tabelle).

Condizioni marginali

Gas naturale

Gas propano

Trattamento dell'acqua: secondo le norme UNI-CTI 8065

Accessori standard

- bruciatore a premiscelazione e a bassa emissione

- sistema di regolazione del rapporto aria-gas con gestione pneumatica

- scheda a microprocessore che controlla ingressi, uscite e gestione allarmi

- modulazione elettronica di fiamma continua in riscaldamento

- accensione elettronica con controllo a ionizzazione di fiamma

- ventilatore in corrente continua controllato da contagiri

- stabilizzatore di pressione del gas incorporato

- sonda per controllo temperatura di mandata/ritorno primario e sanitario (bollitore esterno con sonda)

- doppio dispositivo per la separazione e lo spurgo automatico dell'aria

- by-pass automatico per circuito riscaldamento

- valvola a 3 vie con attuatore elettrico

- vaso d'espansione da 10 l

- trasduttore di pressione

- idrometro visualizzazione pressione acqua riscaldamento

Dispositivi di sicurezza:

- termostato limite acqua

- termostato scambiatore

- valvola di sicurezza a 3 bar sull'impianto di riscaldamento

- controllo da microprocessore della continuità delle sonde con segnalazione su display

- sensore di livello condensa, sonda fumi

- funzione antigelo di primo livello (adatto per installazioni interne) funzionante anche con caldaia in stand-by che si attiva quando la temperatura dell'acqua scende sotto i 7 °C

- diagnosi mancanza circolazione effettuata

- diagnosi mancanza acqua

- diagnosi sovratemperatura (temperatura limite 95 °C)

- controllo ventilatore