

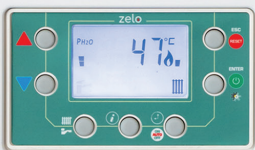
zelo

Caldaie a condensazione
ad alta efficienza

divina

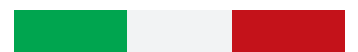
Un perfetto
comfort sia in
riscaldamento
che in **produzione**
di acqua calda
sanitaria.

zelo



hydrogen
20% ready

Caldaie 100%



ITALIANE



Serie Divina.

Grazie alle sue caratteristiche è **ideale per la sostituzione delle vecchie caldaie convenzionali.**



Dimensioni compatte (LxHxP):
40x70x26,5 cm

Elettronica **avanzata**

Pannello **display LCD** retro illuminato

Termoregolazione di serie
(sonda esterna optional)

Orologio **programmatore settimanale**

Tasto info/informazioni valori di funzionamento caldaia



hydrogen
20% ready

Tutte le caldaie Zelo sono state progettate con una tecnologia che permette il funzionamento con miscele di gas metano e 20% di idrogeno, permettendo inoltre una riduzione di CO₂.

50%-65%

ECO BONUS

Riqualificazioni Energetiche

50%

BONUS CASA

Riqualificazioni Energetiche

Con i suoi fianchi scorrevoli, è possibile installare la caldaia **a soli 5 mm dal muro.**



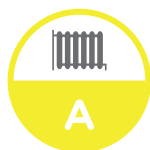
divina

La caldaia a condensazione che offre un eccellente **comfort** sia in **riscaldamento** che in **produzione di acqua calda sanitaria**.

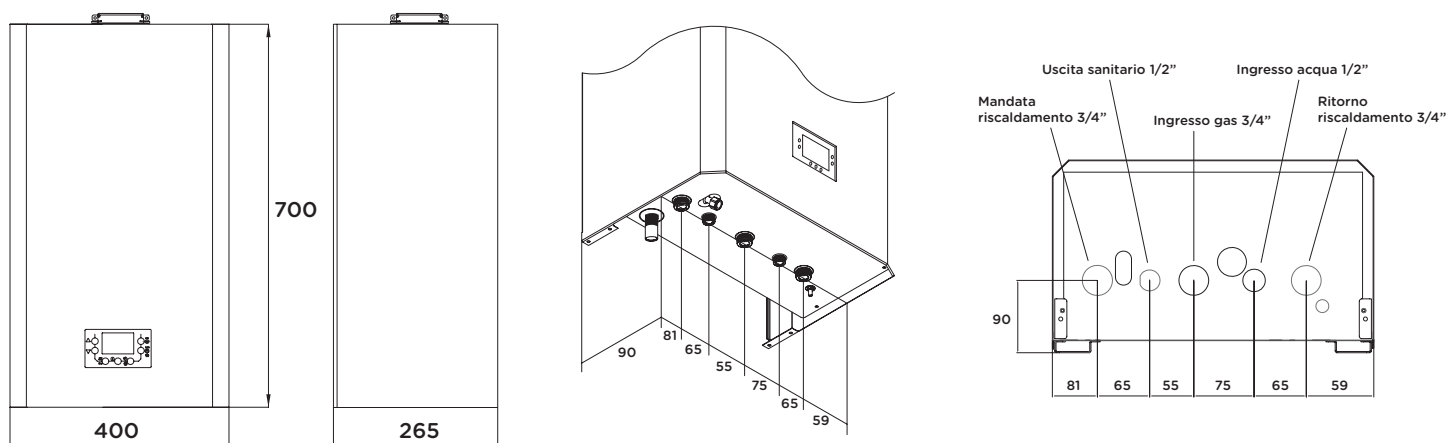
Potenze disponibili:
25, 30 e 35 kW

- Costruita in base alle direttive Europee ErP
- Classe NOx 6
- Scambiatore primario in acciaio inox
- Bruciatore a premiscelazione in acciaio inox
- Gruppo idraulico in ottone
- Pompa di circolazione modulante ad alta efficienza ERP
- Valvola deviatrice a 3 vie elettrica
- By-pass automatico
- Vaso espansione maggiorato
- Scambiatore sanitario inox
- Protezione antigelo integrata
- Funzione preriscaldamento acqua calda sanitario
- Raccogli condensa integrato
- Display LCD retroilluminato facile da usare

Possibilità di **intubare canne fumarie** con apposita fumisteria in **PP ø60/ø50**.



Dati tecnici.



Dati tecnici

Modello Caldaia Serie Divina

		25	30	35
Portata termica nominale riscaldamento	kW	21	25	34,9
Portata termica nominale sanitario	kW	25.5	31	34,9
Portata termica minima	kW	3.7	4	4
Rendimento utile potenza nominale (80/60 °C)	%	97	97.1	97.5
Rendimento utile 30% del carico (30 °C ritorno)	%	107.7	107.8	109.1
Rendimento potenza utile (50 - 30 °C)	%	105.1	105.5	105.1
Classe di efficienza energetica riscaldamento		A	A	A
Classe di efficienza energetica sanitario		A	A	A
Profilo sanitario		XL	XL	XL
Classe NOx		6	6	6
Potenza sonora	dB	50	52	50
Grado di protezione elettrica	IP	IP X4D	IP X4D	IP X4D
Pressione massima di esercizio riscaldamento	bar	3	3	3
Campo di selezione alta temperatura riscaldamento	°C	25 - 80	25 - 80	25 - 80
Scambiatore sanitario inox - piastre	nr.	12	14	18
Vaso espansione riscaldamento	Lt.	8	8	10
Quantità di acqua calda con $\Delta T = 30$ °C	L/min	11.9	14,4	16,2
Portata minima acqua sanitario	L/min	2	2	2
Entrata - uscita riscaldamento	Ø	3/4"	3/4"	3/4"
Entrata - uscita sanitario	Ø	1/2"	1/2"	1/2"
Entrata gas	Ø	3/4"	3/4"	3/4"
Tipo di apparecchio		C13 - C33 - C53 - C63 - C83		
Lunghezza massima tubi scarico fumi (60/100)	m	8	8	8
Lunghezza massima tubi scarico fumi (80/125)	m	23	23	23
Lunghezza massima tubi scarico fumi (80/80)	m	43	43	43
Peso netto	Kg	31	31	32
Dimensioni	mm	700 x 400 x 265		

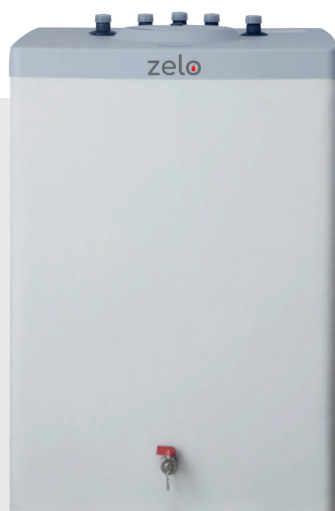
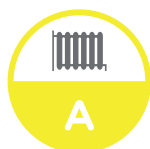
divina B

La caldaia a condensazione nata per essere **abbinata ad un boiler** separato.

Potenze disponibili:
30 e 35 kW

- Costruita in base alle direttive Europee ErP
- Classe NOx 6
- Scambiatore primario in acciaio inox
- Bruciatore a premiscelazione in acciaio inox
- Gruppo idraulico in ottone
- Pompa di circolazione modulante ad alta efficienza ERP
- Vaso espansione maggiorato
- Scambiatore sanitario inox
- Protezione antigelo integrata
- Raccogli condensa integrato
- Display LCD retroilluminato facile da usare

Possibilità di **intubare canne fumarie** con apposita fumisteria in **PP ø60/ø50**.



**Bollitore
Zelo WHITE**

white



Bollitore a 1 serpentino in acciaio al carbonio, completo di protezione anodica, trattamento interno di vetrificazione secondo normative DIN 4753-3 e UNI 10025.

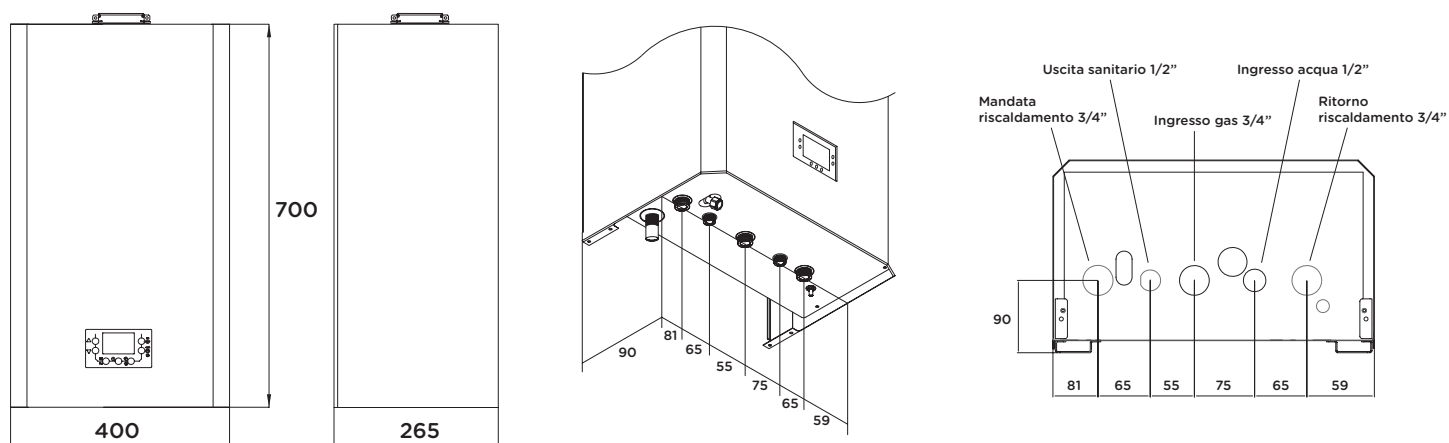
Zelo White 120

Capacità: 120 L
Misure (HxL mm): 845x561

Zelo White 160

Capacità: 160 L
Misure (HxL mm): 1045x561

Dati tecnici.



Dati tecnici

Modello Caldaia Serie Divina B

		30	35
Portata termica nominale riscaldamento	kW	25	34,9
Portata termica nominale sanitario	kW	31	34,9
Portata termica minima	kW	4	4
Rendimento utile potenza nominale (80/60 °C)	%	97,1	97,5
Rendimento utile 30% del carico (30 °C ritorno)	%	107,8	109,1
Rendimento potenza utile (50 - 30 °C)	%	105,5	105,1
Classe di efficienza energetica riscaldamento		A	A
Classe di efficienza energetica sanitario		A	A
Profilo sanitario		XL	XL
Classe NOx		6	6
Potenza sonora	dB	52	50
Grado di protezione elettrica	IP	IP X4D	IP X4D
Pressione massima di esercizio riscaldamento	bar	3	3
Campo di selezione alta temperatura riscaldamento	°C	25 - 80	25 - 80
Vaso espansione riscaldamento	Lt.	8	10
Entrata - uscita riscaldamento	Ø	3/4"	3/4"
Entrata - uscita bollitore	Ø	3/4"	3/4"
Entrata gas	Ø	3/4"	3/4"
Tipo di apparecchio		C13 - C33 - C53 - C63 - C83	
Lunghezza massima tubi scarico fumi (60/100)	m	8	8
Lunghezza massima tubi scarico fumi (80/125)	m	23	23
Lunghezza massima tubi scarico fumi (80/80)	m	43	43
Peso netto	Kg	31	32
Dimensioni	mm	700 x 400 x 265	

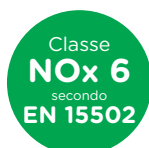
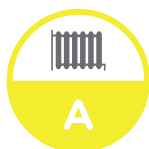
divina R

La caldaia a condensazione nata per l'uso esclusivo per il solo riscaldamento.

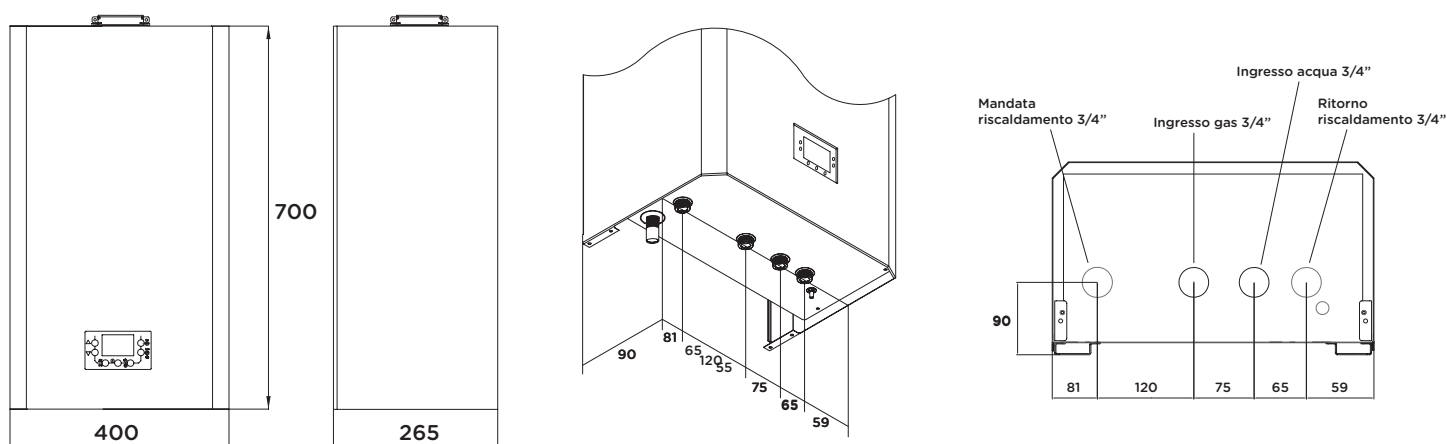
Potenze disponibili:
20, 25 e 35 kW

- Costruita in base alle direttive Europee ErP
- Classe NOx 6
- Scambiatore primario in acciaio inox
- Bruciatore a premiscelazione in acciaio inox
- Gruppo idraulico in ottone
- Pompa di circolazione modulante ad alta efficienza ERP
- Vaso espansione maggiorato
- Protezione antigelo integrata
- Raccogli condensa integrato
- Display LCD retroilluminato facile da usare

Possibilità di **intubare canne fumarie** con apposita fumisteria in **PP ø60/ø50**.



Dati tecnici.



Dati tecnici

Modello Caldaia Serie Divina R

		20	25	35
Portata termica nominale riscaldamento	kW	21	25	34,9
Portata termica minima	kW	3.7	4	4
Rendimento utile potenza nominale (80/60 °C)	%	97	97.1	95,4
Rendimento utile 30% del carico (30 °C ritorno)	%	107.7	107.8	108.7
Rendimento potenza utile (50 - 30 °C)	%	105.1	105.5	104.9
Classe di efficienza energetica riscaldamento		A	A	A
Classe NOx		6	6	6
Potenza sonora	dB	50	52	50
Grado di protezione elettrica	IP	IP X4D	IP X4D	IP X4D
Pressione massima di esercizio riscaldamento	bar	3	3	3
Campo di selezione alta temperatura riscaldamento	°C	25 - 80	25 - 80	25 - 80
Vaso espansione riscaldamento	Lt.	8	8	10
Quantità di acqua calda con $\Delta T = 30$ °C	L/min	11.9	14.4	16.2
Portata minima acqua sanitario	L/min	2	2	2
Entrata - uscita riscaldamento	Ø	3/4"	3/4"	3/4"
Entrata -carico impianto	Ø	3/4"	3/4"	3/4"
Entrata gas	Ø	3/4"	3/4"	3/4"
Tipo di apparecchio		C13 - C33 - C53 - C63 - C83		
Lunghezza massima tubi scarico fumi (60/100)	m	8	8	8
Lunghezza massima tubi scarico fumi (80/125)	m	23	23	23
Lunghezza massima tubi scarico fumi (80/80)	m	43	43	43
Peso netto	Kg	29	30	30
Dimensioni	mm	700 x 400 x 250		

Elettronica intelligente.

Grazie all'**elettronica intelligente**, alle funzioni programmabili e alla possibilità di abbinarla ad un comando remoto o a un termostato wi-fi, la **gestione** risulta davvero **facile e veloce**.

Gestione elettronica

Grazie all'elettronica intelligente e alle **funzioni programmabili** è possibile adattare facilmente il funzionamento della caldaia alle effettive esigenze dell'utente. Collegando una **sonda esterna** (opzionale) si ottiene un funzionamento in termoregolazione climatica durante la quale **la temperatura si regola in funzione della temperatura dell'aria esterna**.



Tasto info/informazioni valori di funzionamento caldaia:

- pressione acqua impianto riscaldamento
- temperatura mandata
- temperatura ritorno
- temperatura sanitario
- % potenza di modulazione
- velocità ventilatore
- storico errori

Easy Remote

Easy Remote è il controllo remoto progettato per garantire condizioni di temperatura ideali in ogni momento della giornata, consentendo di effettuare qualsiasi impostazione della caldaia a distanza.



Zelo Smart

Zelo Smart è il termostato intelligente Wi-Fi moderno ed elegante che permette di controllare l'impianto da remoto tramite smartphone e tablet.



Componenti di alta qualità.



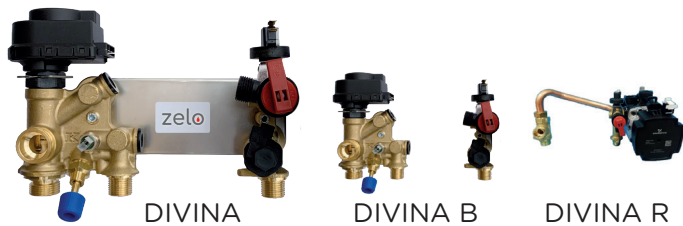
SCAMBIATORE IN ACCIAIO INOX AD AMPI ASSAGGI IN UNICA SPIRALE Ø28 MM

Grazie al nuovo scambiatore, Divina In ha una migliore efficienza termica e una migliore resistenza alle incrostazioni che la rende ideale anche per le sostituzioni. Lo sviluppo a singola spirale garantisce alte portate, bassa perdita di carico ed una facile pulizia e manutenzione.



BRUCIATORE

Garantisce ottimi rendimenti di combustione e bassissime emissioni di NOx.



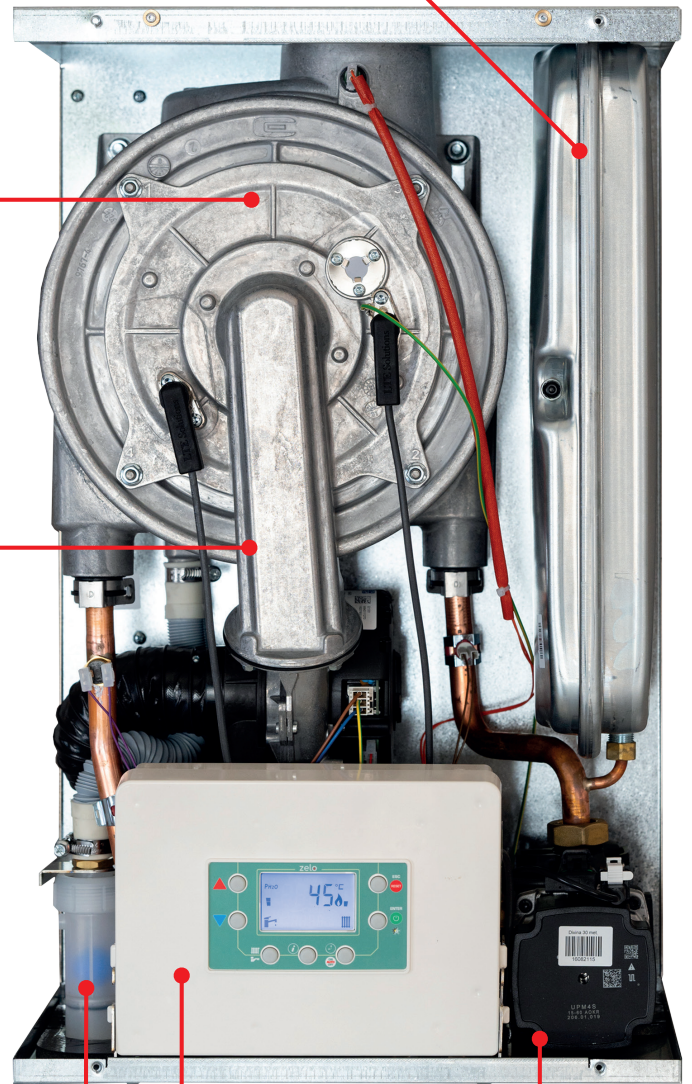
GRUPPO IDRAULICO IN OTTONE

Semplice ed affidabile per garantire massimi livelli di prestazioni e durabilità nel tempo.

Completo di:

- valvola di caricamento
- by-pass automatico
- regolatore di portata
- scambiatore piastra in acciaio inox
- valvola 3 vie
- valvola di ritegno
- sonda NTC sanitario
- valvola di sicurezza 3 atm

VASO DI ESPANSIONE
DA 8 LT PER IMPIANTI
AD ALTO CONTENUTO
D'ACQUA



COMANDI CALDAIA

Semplici ed intuitivi permettono di controllare e programmare la caldaia molto velocemente.

SIFONE CONDENSA
A SECCO

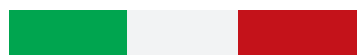


POMPA
AD ALTA
EFFICIENZA

zelo
CASA

per il tuo benessere
e quello di casa tua

Caldaie 100%



ITALIANE

zelo

Via San Giorgio 2805

47522 Cesena (FC)

+39 0547 06 11 52

info@zelocaldaie.com

www.zelocaldaie.com

