

# zelo

## LIBRETTO ISTRUZIONI DIVINA B 25 - B 30

per bollitore esterno

**Caldaia a condensazione  
ad alta efficienza energetica**

**Gas Naturale (G20)**

**Cat. II<sub>2H3P</sub> Cat. II<sub>2HM3P</sub> (20 mbar)**

**GPL (G31)**

**Cat. II<sub>2H3P</sub> Cat. II<sub>2HM3P</sub> (37 mbar)**



CE 1312



Il costruttore declina ogni responsabilità per eventuali errori di stampa e/o trascrizione contenuti nel presente libretto. Nell' intento di migliorare costantemente i propri prodotti, il costruttore si riserva il diritto di variare le caratteristiche ed i dati tecnici nel presente libretto in qualunque momento e senza preavviso, il presente non può essere considerato come un contratto nei confronti di terzi.

Zelo by Climaluxtech  
Via Delle Dolomiti, 60 47521 Cesena (FC)  
info@zelocaldaie.com - www.zelocaldaie.com

## AVVERTENZE PER LA SICUREZZA

Il presente libretto di istruzioni costituisce parte integrante ed essenziale del prodotto ed è a corredo di ogni caldaia.



Attenersi scrupolosamente alle avvertenze che seguono ed a quelle contenute in seguito nel libretto in quanto forniscono importanti indicazioni riguardanti la sicurezza di installazione, d'uso e manutenzione.

**Conservare con cura il presente libretto**, allegando ad esso la documentazione di tutti gli eventuali accessori opzionali abbinati alla caldaia o all'impianto, per ogni ulteriore consultazione.

**L'installazione** deve essere effettuata in ottemperanza delle vigenti leggi e norme Nazionali e Locali, da personale professionalmente qualificato e secondo le istruzioni del costruttore.

**Pericolo Monossido di Carbonio (CO):** il CO è un gas inodore ed incolore. La ventilazione permanente del locale in cui è installata la caldaia a tiraggio forzato con aspirazione dall'ambiente (tipo di apparecchio B2), dev'essere realizzata e dimensionata in conformità con le vigenti norme Nazionali. Qualsiasi manomissione, occlusione o neutralizzazione della ventilazione permanente può portare a conseguenze gravissime per le persone presenti nei locali, quali intossicazione da CO, danni permanenti e morte. Inoltre, la miscela di CO ed O<sub>2</sub> può essere esplosiva.

**Per personale professionalmente qualificato** s'intende quello avente specifica competenza tecnica del settore dei componenti di impianti di riscaldamento ad uso civile e produzione acqua calda, come previsto dalla regolamentazione vigente.

**Le operazioni eseguibili dall'utente** sono solo ed **esclusivamente** quelle contenute nella sezione "Guida per l'uso".

È esclusa qualsiasi responsabilità contrattuale ed extracontrattuale del costruttore per i danni causati da errori nell'installazione e nell'uso, e comunque da inosservanza delle vigenti leggi e norme Nazionali e Locali e delle istruzioni date dal costruttore stesso.

**Importante:** questa caldaia serve a riscaldare acqua ad una temperatura inferiore a quella di ebollizione a pressione atmosferica; deve essere allacciata ad un impianto di riscaldamento e/o ad una rete di distribuzione di acqua calda compatibile alle sue prestazioni ed alla sua potenza.

Non lasciare **alla portata dei bambini** tutto il materiale tolto dalla caldaia (cartone, chiodi, sacchetti di plastica, ecc.) in quanto fonti di pericolo.

**Prima di effettuare qualsiasi operazione di pulizia o di manutenzione** disinserire l'apparecchio dalla rete di alimentazione elettrica agendo sull'interruttore dell'impianto e bloccare l'afflusso di gas combustibile per mezzo degli appositi organi di intercettazione.

**In caso di guasto** e/o di cattivo funzionamento, disattivare l'apparecchio astenendosi da qualsiasi tentativo di riparazione o di intervento diretto.

**L'assistenza e la riparazione** della caldaia dovrà essere effettuata solamente da personale professionalmente qualificato, utilizzando esclusivamente ricambi originali. Il mancato rispetto di quanto sopra può compromettere la sicurezza dell'apparecchio.

**Qualora si decida di non utilizzare più l'apparecchio**, si dovranno rendere innocue quelle parti che possono causare potenziali fonti di pericolo.

**Se l'apparecchio dovesse essere trasferito** ad un altro proprietario (ad esempio in caso di vendita o locazione dell'immobile), assicurarsi sempre che il libretto accompagni l'apparecchio in modo che possa essere consultato dal nuovo proprietario e/o dall'installatore.

La caldaia dovrà essere destinata **solo all'uso per il quale è stata espressamente prevista**. Ogni altro uso è da considerarsi improprio e quindi pericoloso.

È vietato l'utilizzo dell'apparecchio per **scopi diversi** da quanto specificato.

Questo apparecchio deve essere **installato esclusivamente a parete**.

### Simboli delle avvertenze per la sicurezza

 Avvertenza generica per la sicurezza	 Avvertenza generica per la sicurezza	 Pericolo di natura fisica (lesioni)
 Pericolo di natura termica (ustioni)	 Avvertenze generali oppure consigli per evitare danni materiali o per ottenere miglioramenti	

## Leggi e norme di riferimento



Tutti i riferimenti a norme e leggi nazionali citati nel presente libretto, sono indicativi in quanto le leggi e le norme possono subire variazioni ed integrazioni da parte dell'autorità competente. Rispettare anche le eventuali norme e disposizioni locali (non citate nel presente libretto) in vigore nel territorio in cui avviene l'installazione.

## Personale addetto all'installazione

**D. Lgs. 9 aprile 2008, n° 81** e successive modifiche "Attuazione dell'articolo 1 della legge 3 agosto 2007, n.123, in materia di tutela della salute e della sicurezza nei luoghi di lavoro"

**D. Lgs, 04/12/1992, n° 475** "Attuazione della direttiva 89/686/CEE del Consiglio del 21 dicembre 1989, in materia di ravvicinamento delle legislazioni degli stati membri relative ai dispositivi di protezione individuale"



**Utilizzate dispositivi di protezione individuale** (in particolare guanti) durante le operazioni di movimentazione, installazione e manutenzione delle caldaie. Fare attenzione alle parti metalliche, per evitare la possibilità di lesioni personali quali tagli e abrasioni.

## Installazione, esercizio e manutenzione

**Legge 05-03-90 n°46 art. 8, 14 e 16** "Norme per la sicurezza degli impianti".

**Legge 09-01-91 n°10** "Norme per l'attuazione del piano energetico nazionale in materia di uso razionale dell'energia, di risparmio energetico e di sviluppo delle fonti rinnovabili di energia".

**D.P.R. 26-08-93 n°412** e successive modifiche "Regolamento recante norme per la progettazione, l'installazione e la manutenzione degli impianti termici degli edifici ai fini del contenimento dei consumi di energia, in attuazione dell'art.4, comma 4 della Legge 9 Gennaio 1991 n°10".

**D.P.R. 02-04-2009 n° 59** "Regolamento di attuazione dell'articolo 4, comma 1, lettere a) e b), del decreto legislativo 19 agosto 2005, n. 192, concernente attuazione della direttiva 2002/91/CE sul rendimento energetico in edilizia".

**D.Lgs 19-08-05 n°192** e successive modifiche "Attuazione della direttiva 2002/91/CE relativa al rendimento energetico nell'edilizia".

## ALLEGATO G D.Lgs 19-08-05 n°192

**Decreto Ministeriale 17-03-03** "Libretto di impianto".

**Decreto Ministeriale 12-04-96** "Approvazione della regola tecnica di prevenzione incendi per la progettazione, la costruzione e l'esercizio degli impianti termici alimentati da combustibili gassosi".

**Decreto Ministeriale 22-01-08 n°37** "Regolamento concernente l'attuazione dell'articolo 11, comma 13, lettera a) della legge n. 248 del 2 dicembre 2005, recante riordino delle disposizioni in materia di attività di installazione degli impianti all'interno degli edifici".

**Norma UNI 7129** "Impianti a gas per uso domestico alimentati da rete di distribuzione".

**Norma UNI 7131** "Impianti a gas di petrolio liquefatti per uso domestico non alimentati da reti di distribuzione".

**Norma UNI 11071** "Impianti a gas per uso domestico asserviti ad apparecchi a condensazione ed affini".

**Norma UNI 8065** "Trattamento dell'acqua negli impianti termici ad uso civile".

**Norma per impianti elettrici CEI 64-8** "Impianti elettrici utilizzatori".

## CONFORMITÀ DEL PRODOTTO

Le nostre caldaie a gas sono conformi alle Direttive Europee e ai Regolamenti Delegati Europei di seguito elencati:

**Direttiva "eco-design" 2009/125/CE,**

**Direttiva "etichettatura energetica" 2010/30/CE,**

**Regolamento UE 811/2013,**

**Regolamento UE 813/2013,**

**Direttiva "Apparecchi a Gas" 2009/142/CE,**

**Direttiva "Compatibilità Elettromagnetica" 2014/30/CE,**

**Direttiva "Rendimenti" 92/42/CE**

**Direttiva "Bassa Tensione" 2014/35/CE.**

## Avvertenze per l'utente

### Importante



#### Avvertendo odore di gas:

- 1 - **non azionare interruttori elettrici, il telefono e qualsiasi altro oggetto che possa provocare scintille;**
- 2 - **aprire immediatamente porte e finestre per creare una corrente d'aria che purifichi il locale;**
- 3 - **chiudere i rubinetti del gas;**
- 4 - **chiedere l'intervento di personale professionalmente qualificato.**



**Non ostruire le aperture di aerazione** del locale dove è installato un apparecchio a gas per evitare situazioni pericolose quali la formazione di miscele tossiche ed esplosive.

### Messa in servizio e conduzione



Le operazioni di messa in servizio e manutenzione della caldaia devono essere effettuate da personale professionalmente abilitato (ad esempio l'installatore o un Centro Assistenza autorizzato ZELO).

Quest'ultimo dovrà verificare:

che i dati di targa siano rispondenti a quelli della rete di alimentazione gas;

che la taratura del bruciatore sia compatibile con la potenza caldaia;

la corretta funzionalità del condotto evacuazione dei fumi;

che la adduzione dell'aria comburente e le evacuazioni dei fumi avvengano in modo corretto secondo quanto stabilito dalle vigenti Norme Nazionali;

che siano garantite le condizioni per l'aerazione, nel caso in cui la caldaia venga racchiusa dentro vani tecnici.



Questa caldaia è progettata e predisposta per essere alimentata a **Gas Naturale G20** (metano) oppure a **Propano Commerciale G31**. Può essere trasformata, a cura di un tecnico abilitato, per funzionare con l'altro tipo di gas tra quelli suddetti. Non dev'essere mai utilizzato **Gas Butano G30** (che può essere presente, puro o miscelato con il Propano G31, nelle bombole trasportabili per piani cottura).



L'utente non deve intervenire sui componenti sigillati né manomettere i sigilli. Solo tecnici specializzati riconosciuti ed il servizio di assistenza tecnica autorizzato dal costruttore possono rimuovere i sigilli dalle parti costruttive sigillate.



L'apparecchio è provvisto di più dispositivi di sicurezza che ne bloccano il funzionamento in caso di problemi alla caldaia o ai relativi impianti. Questi dispositivi non devono mai essere messi fuori servizio: in caso di interventi ripetuti, far ricercare la causa da un tecnico abilitato, anche negli impianti a cui la caldaia è collegata e nel sistema di scarico/aspirazione che dev'essere efficiente e realizzato secondo le istruzioni e le norme in vigore (ved. esempi nel par. "Fumisteria" a pagina 19). Se un componente della caldaia risulta guasto, è obbligatorio utilizzare solo ricambi originali.



Se si prevede un lungo periodo di assenza dell'utente e/o di inattività della caldaia, consultare il presente manuale per le necessarie precauzioni riguardanti l'alimentazione elettrica, gas e la protezione antigelo.



**Non toccare parti calde della caldaia**, quali portine, cappa fumi, condotto di scarico, ecc. che durante e dopo il funzionamento (per un certo tempo) sono surriscaldate. **Ogni contatto con esse può provocare pericolose scottature.** È vietato pertanto che ci siano bambini o persone inesperte nei pressi della caldaia in funzionamento.

Non esporre la caldaia a spruzzi di acqua o di altri liquidi o a vapori diretti (es. dei piani di cottura).  
Non ostruire nemmeno momentaneamente e/o parzialmente i terminali d'aspirazione e scarico.  
Non appoggiare alcun oggetto sopra la caldaia e non lasciare materiali infiammabili, né liquidi, né solidi (es. carta, stracci, plastica, polistirolo) nelle vicinanze della stessa.

L'apparecchio non è destinato a essere usato da persone (bambini compresi) le cui capacità fisiche, sensoriali o mentali siano ridotte, oppure con mancanza di esperienza o di conoscenza, a meno che esse abbiano potuto beneficiare, attraverso l'intermediazione di una persona responsabile della loro sicurezza, di una sorveglianza o di istruzioni riguardanti l'uso dell'apparecchio. I bambini devono essere sorvegliati per sincerarsi che non giochino con l'apparecchio. (CEI EN 60335-1:2008-07 7.12).

Allorché si decida la disattivazione definitiva della caldaia, far effettuare da personale professionalmente qualificato le operazioni relative, accertandosi fra l'altro che vengano disinserite le alimentazioni elettrica, idrica e del combustibile.

**Solo per modelli che aspirano direttamente dall'ambiente** (apparecchi di tipo B installati all'interno):  
L'installazione di aspiratori, caminetti e simili nello stesso locale in cui è installato l'apparecchio di tipo B (e nel locale adiacente in caso di ventilazione naturale indiretta) è vietata tranne nei casi previsti dalla normativa vigente e comunque deve essere realizzata solo ed esclusivamente rispettando i provvedimenti di sicurezza previsti dalle norme nazionali vigenti, e ciò anche in caso di modifiche o aggiunte.

### **Installazione, messa in servizio, manutenzione e riparazione**

Tutte le operazioni di installazione, messa in servizio, manutenzione, riparazione e trasformazione di gas **devono essere eseguite da personale abilitato** ai sensi delle norme e leggi vigenti.

Le operazioni di manutenzione della caldaia devono essere eseguite secondo le prescrizioni del costruttore e delle norme e leggi vigenti per le parti non comprese nel presente libretto d'istruzioni; si consiglia, per mantenere le prestazioni energetiche della caldaia, almeno una volta all'anno.

### **Libretto di impianto o di centrale**

Tutti gli impianti devono essere corredati di un libretto di impianto (per potenza fino a 35 kW) o libretto di centrale (per potenze superiori a 35 kW). Tutte le operazioni di manutenzione, oltre alle verifiche della combustione, devono essere riportati sugli opportuni libretti unitamente al nominativo del responsabile della manutenzione.

### **Verifica della combustione**

La verifica della combustione consiste in un controllo dell'efficienza del generatore di calore. I generatori di calore che a seguito della verifica presentassero valori di rendimento inferiori a quelli minimi richiesti dalla legge, e non siano riconducibili a detti valori minimi con opportune operazioni di manutenzione (che, si ricorda, devono essere eseguite da personale abilitato), dovranno essere sostituiti.

### **Esercizio e manutenzione degli impianti termici**

La responsabilità iniziale dell'esercizio e manutenzione dell'impianto termico è dell'utente dell'impianto individuale (occupante dell'immobile, sia esso proprietario o no dell'immobile stesso) o dell'amministratore di condominio nel caso di impianti centralizzati; sia l'utente che l'amministratore possono trasferire la responsabilità della manutenzione ed eventualmente dell'esercizio ad un "terzo" soggetto abilitato. Qualora l'utente dell'impianto individuale o l'amministratore decidano di mantenere in prima persona le responsabilità di cui sopra, dovranno comunque affidare ad una impresa abilitata le operazioni di manutenzione del generatore.

### **Smaltimento dell'apparecchio (Direttiva Europea 2012/19/UE)**



Questo prodotto al termine del ciclo di vita utile, deve essere raccolto, smaltito, trasportato in modo separato rispetto agli altri rifiuti urbani seguendo la normativa RAEE in attuazione della direttiva Europea 2012/19/UE. In questo modo potrà essere recuperato contribuendo ad evitare possibili effetti negativi sull'ambiente e sulla salute, favorendo il reimpiego e/o il riciclo dei materiali di cui è composta l'apparecchiatura. Lo smaltimento abusivo del prodotto da parte dell'utente comporta l'applicazione di sanzioni amministrative previste dalla norma vigente. Per informazioni sullo smaltimento è possibile contattare il comune di residenza o il rivenditore nel caso in cui il prodotto venga sostituito con uno analogo.



**E' VIETATO** smaltire il prodotto assieme ai rifiuti urbani

## Indice

Sezione	Pagina	Sezione	Pagina
1	Disposizione generale	7	
1.1	Circuito idraulico	8	
1.2	Pannello di comando	8	
1.3	Display	10	
1.4	Dimensioni generali	11	
1.5	Circolatore	11	
1.6	Prevalenza disponibile	11	
2	Dati tecnici metano G20	12	
2.1	Dati tecnici GPL G31	13	
2.2	Dati tecnici Erp	14	
3,0	Installazione	15	
3,1	Evacuazione dei prodotti della combustione ed aspirazione	15	
3,2	Allacciamenti idraulici	15	
3,3	Allacciamento gas	15	
3,4	Allacciamenti elettrici caldaia	16	
3,5	Collegamento terminali di scarico fumi ed aspirazione aria	16	
3,6	Installazione con uscita posteriore	18	
3,7	Installazione con uscita laterale	19	
3,8	Dima di installazione	20	
3,9	Condotti coassiali	21	
3,10	Installazione tubi concentrici verticali Ø 60/100, uscita orizzontale	22	
3,11	Installazione tubi concentrici verticali Ø 60/100, uscita verticale	22	
3,12	Installazione tubi separati Ø 80/800	23	
3,13	Installazione tubi concentrici verticali Ø 80/125, uscita orizzontale	24	
3,14	Installazione tubi concentrici verticali Ø 80/125, uscita verticale	24	
4,0	Utilizzo	25	
4,1	Avvertenze per l' utilizzatore	25	
5,0	Connessioni	25	
5,1	Valvola di sicurezza	25	
5,2	Scarico condensa	25	
5,3	Sonda esterna	26	
5,4	Collegamenti acqua e gas	26	
6,0	Messa in servizio della caldaia (accensione)	27	
6,1	Verifica e regolazione in funzionamento in riscaldamento	27	
6,2	Controllo della combustione	28	
6,3	Conversione della caldaia in caso di cambio gas	28	
6,4	Funzione test	29	
6,5	Compensazione climatica	29	
7,0	Manutenzione	30	
7.1	Sostituzione pannelli caldaia	30	
7.2	Sostituzione elettrodi	30	
7.3	Sostituzione ventilatore	31	
7.4	Sostituzione motore valvola deviatrice	32	
7.5	Sostituzione stelo otturatore valvola deviatrice	32	
7.6	Sostituzione valvola di sicurezza	32	
7.7	Sostituzione trasduttore acqua	32	
7.8	Sostituzione bruciatore	33	
7.9	Sostituzione circolatore	33	
7.10	Sostituzione sensori riscaldamento	33	
7.11	Sostituzione termostato limite	33	
7.12	Sostituzione sensore fumi	33	
7.13	Pulizia e sostituzione raccogli condensa	33	
7.14	Sostituzione valvola gas	34	
7.15	Sostituzione scatola pannello strumenti	34	
7.16	Connessione esterna	34	
7.17	Sostituzione circuito stampato display	34	
8	Controllo funzionamento in	35	
9,0	Collegamenti elettrici	36	
10	Esploso parti di ricambio	37	
10,1	Elenco parti di ricambio	38	

## 1 DISPOSIZIONE GENERALE

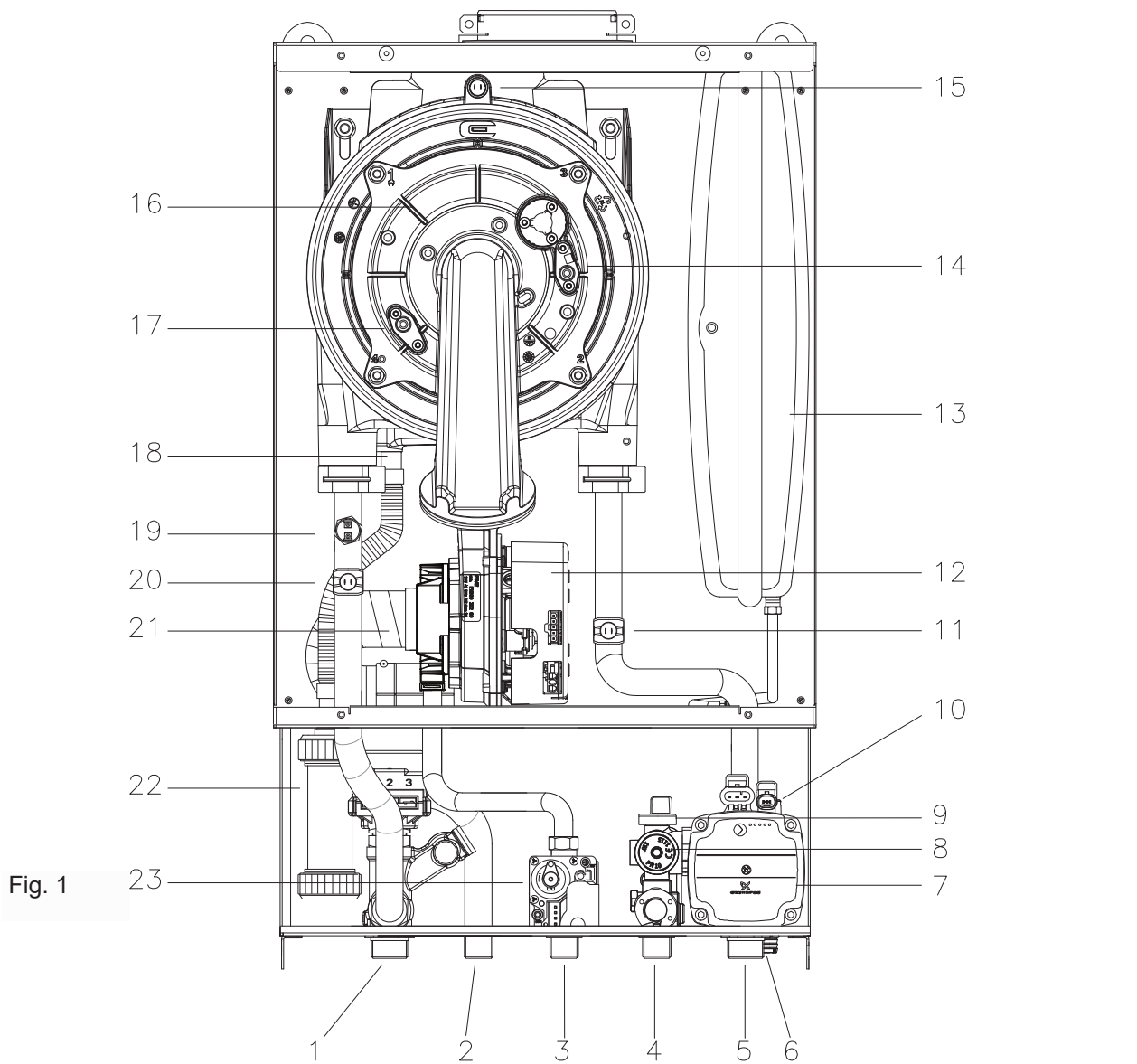


Fig. 1

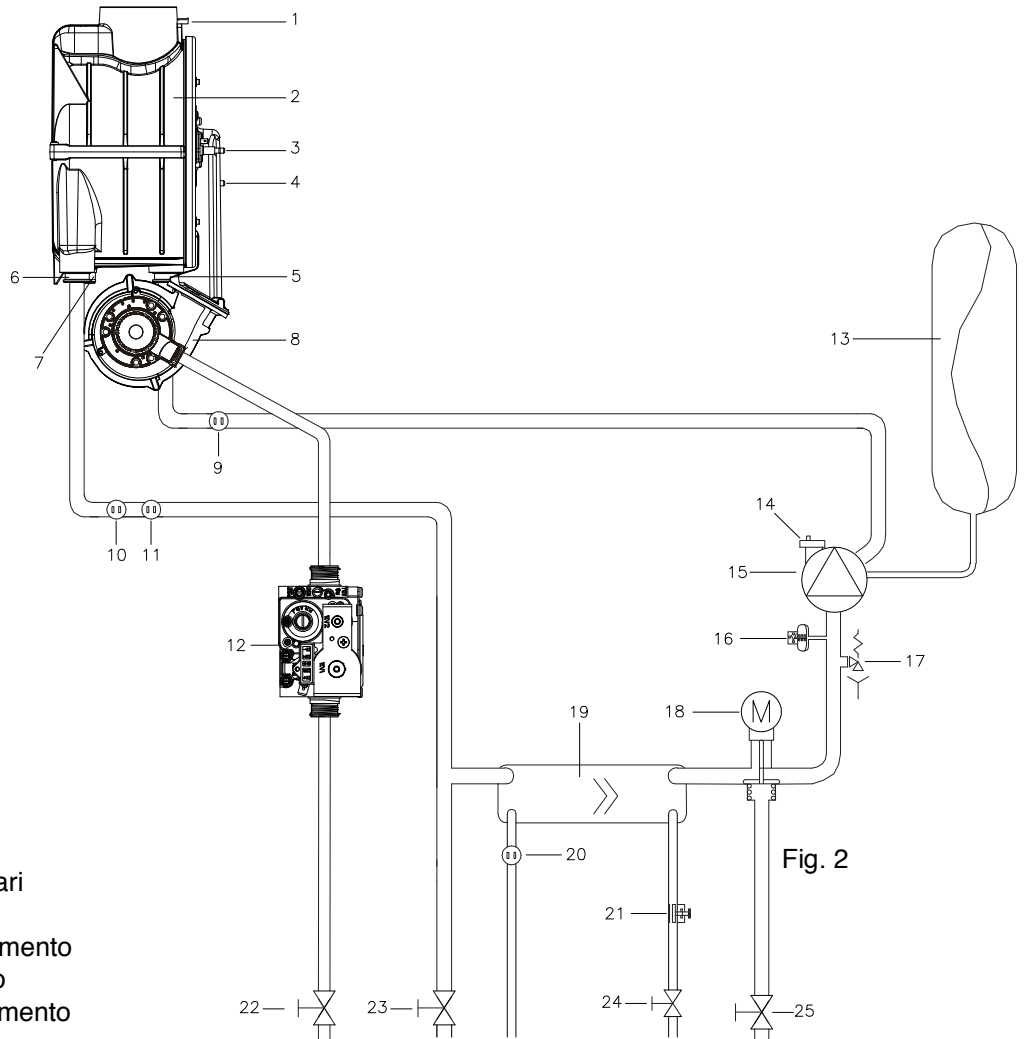
### LEGENDA

- |                                      |                                     |   |
|--------------------------------------|-------------------------------------|---|
| 1 - Mandata riscaldamento            | 10 - Valvola sfiato aria automatica | 20 - Sensore di temp. mandata riscaldamento |
| 2 - Ingresso bollitore               | 11 - Sensore di temp. ritorno risc. | 21 - Silenziatore                           |
| 3 - Ingresso gas                     | 12 - Ventilatore                    | 22 - Raccogli condensa                      |
| 4 - Caricamento impianto             | 13 - Vaso di espansione             | 23 - Valvola gas                            |
| 5 - Ritorno riscaldamento /bollitore | 14 - Elettrodo di accensione        |   |
| 6 - Scarico acqua                    | 15 - Sensore fumi                   |   |
| 7 - Circolatore                      | 16- Scambiatore principale          |   |
| 8-Valvola 3 bar                      | 17- Elettrodo di rivelazione        |   |
| 9- Pressostato acqua                 | 18- Scarico condensa                |   |
|                                      | 19- Termostato di sicurezza         |   |

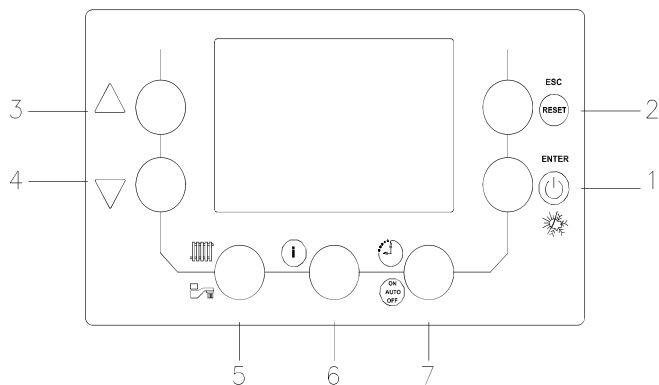
## 1.1 CIRCUITO IDRAULICO

### LEGENDA


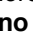
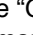
- 1 - Sensore fumi
- 2 - Scambiatore primario
- 3 - Elettrodo di rivelazione
- 4 - Elettrodo di accensione
- 5 - Ritorno riscaldamento
- 6 - Mandata riscaldamento
- 7 - Scarico condensa
- 8 - Ventilatore
- 9 - Sensore ritorno riscaldamento
- 10 - Termostato di sicurezza
- 11 - Sensore mandata riscaldamento
- 12 - Valvola gas
- 13 - Vaso di espansione
- 14 - Valvola sfiato
- 15 - Circolatore
- 16 - Pressostato acqua
- 17 - Valvola di sicurezza
- 18 - Valvola motorizzata
- 19 - Scambiatore a piastre
- 20 - Sensore sanitario
- 21 - Rivelatore di flusso sanitari
- 22 - Rubinetto gas
- 23 - Rubinetto acqua riscaldamento
- 24 - Rubinetto acqua sanitario
- 25 - Rubinetto acqua riscaldamento



## 1.2 PANNELLO DI COMANDO



### 1 - ON/OFF (ENTER)

Premere per selezionare "ON" (accensione), ripremere per selezionare  (**estate** - funzionamento solo acqua sanitario), premere nuovamente per selezionare   (**inverno** - funzionamento riscaldamento e sanitario) e "OFF" (spegnimento caldaia). Premere anche per confermare le selezioni.

### 2 - Reset/Esc.

### 3/4 - Pulsanti di scorrimento.

Premere per selezionare il valore delle temperature desiderate quando sono state selezionate le funzioni di regolazione delle temperature e/o scegliere le varie regolazioni da altre funzioni.

### 5 - Premere per entrare in regolazione temperatura riscaldamento e/o sanitario

Premere i pulsanti di scorrimento 3 e 4 per aumentare o diminuire la temperatura.

### 6 - INFO.

Premere INFO per vedere i valori di funzionamento della caldaia.

Premere i pulsanti 3 e 4 di scorrimento per scegliere di visualizzare i seguenti dati:

- 1: pressione dell' acqua dell' impianto riscaldamento (bar).
- 2: temperatura di mandata (CHF).
- 3: temperatura di ritorno(CHR).
- 4: temperatura sanitario (DHW).
- 5: % potenza di modulazione.
- 6: velocità ventilatore (FAN), il display mostrerà solo due numeri, ad esempio: 20 = 2000 rpm.
- 7: temperatura sonda esterna, se presente (OTC).
- 8: storico errori.
- 9: storico errori.
- 10: storico errori.
- 11: storico errori.
- 12: storico errori.

Premere Esc per uscire da INFO.



4/6 - Premere i pulsanti 4 e 6 insieme per 3 secondi per entrare in funzione PROGRAMMAZIONE.

3/4 - Premere i pulsanti 3 e 4 di scorrimento per scegliere le seguenti funzioni:

P001: massima velocità del ventilatore in riscaldamento.

P002: massima velocità del ventilatore in sanitario.

P003: preriscaldamento del sanitario ("0" non attivato e "1" attivato).

P004: impostazione alta o bassa temperatura in riscaldamento: "0" bassa (max 50°C) e "1" alta (max 80°C).

P005: regolazione compensazione esterna (default 20).

P006: antibloccaggio circolatore: "0" disattivato e "1" attivato.

P007: funzione TEST: "0" disattivata e "1" attivata. La funzione è attiva per un massimo di 15 minuti, per uscire in anticipo premere Esc.

P008: regolatore climatico intelligente:  
0= disattivato/cronotermostati.  
1= attivato per regolatore intelligente **EASY REMOTE** con controllo temperatura del sanitario sul display caldaia.  
2= attivato per regolatore intelligente Honeywell.  
3= attivato per controllo remoto Tado utilizzabile anche con smartphone.  
4= attivato per controllo remoto Honeywell Lyric utilizzabile anche con smartphone.

P009: Potenza di accensione. E' possibile regolare la percentuale della potenza in accensione copresa da 0 a 99%.

P0010: Modello di caldaia ("1" Divina 25 - "2" Divina 30).

P0011: Tipo di caldaia ("1" combinata sanitario/riscaldamento "2" solo riscaldamento).

P0012: Tipo di gas ("0" Metano - "1" GPL).

P0013: Selezione tipo di circolatore ("0" Wilo - "1" Grundfos).

P0014: Tipo di sensore pressione acqua: "0" ON/OFF - "1" trasduttore.

P0015: post-circolazione pompa in riscaldamento regolabile da 0 a 250 sec (impostato 180).

P0016: post-ventilazione in riscaldamento regolabile da 0 a 90 sec. (impostato 60 sec.).

P0017: anti-cycling, attesa dopo sovratemperatura regolabile da 0 a 255 sec. (impostato 3 min.).

P0018: regolazione intervento acqua in richiesta sanitario regolabile da 10:25 Hz, 25 Hz circa 2.5 Lt/min..

P0019: surriscaldamento veloce: "0" disattivato "1" attivato.

P0020: rampa riscaldamento, regolabile da 0 a 99 min. (impostato 3 min.).

P0021: timer, "0" disattivato e "1" attivato (solo versione display con timer).

P0022: controllo sovra-temperatura sanitario, "0" controllo al valore impostato "1" controllo al valore massimo 60°C.

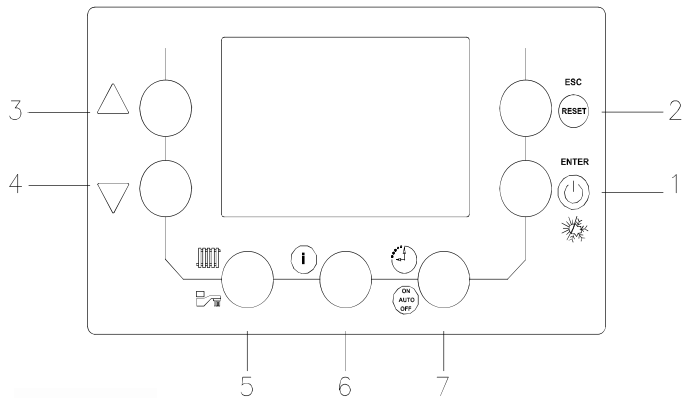


Fig. 3

P023: velocità ventilatore in post-ventilazione sanitario regolabile da 1200 rpm alla max velocità di P002 (impostato 3000 rpm).

P024: post-circolazione pompa in sanitario, regolabile da 0 a 240 sec. (impostato 30 sec.).

P025: ΔT di modulazione pompa, regolabile da da 0 a 30°C (impostato 25 °C).

P026: intervallo controllo modulazione pompa, regolabile da 10 a 240 sec. (impostato 30 sec.).

P027: velocità minima pompa, regolabile dal 50 al 70% (impostato 50%).

P028: velocità massima pompa, regolabile dal 70 al 100% (impostato 100%).

P029: non utilizzato.

P030: impostazione retro-illuminazione display "0" illuminato quando quando si premono i tasti "1" illuminato quando si premono i tasti e in segnalazione errore "2" illuminato quando il bruciatore è acceso.

P031: anti-colpo d'ariete: ritardo accensione in sanitario quando la caldaia stà funzionando in riscaldamento regolabile da 0 a 20 sec. (impostato 0 sec.).

### 1.3 DISPLAY

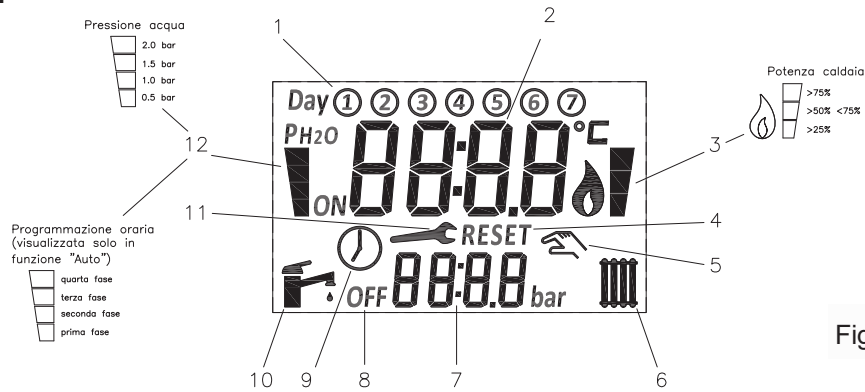


Fig. 4

#### 1 - Giorni:

1. Lunedì
2. Martedì
3. Mercoledì
4. Giovedì
5. Venerdì
6. Sabato
7. Domenica.

#### 2 - Temperatura acqua.

#### 3 - Livello di modulazione della fiamma.

#### 4 - Blocco caldaia per anomalia.

#### 5 - Quando la caldaia è in funzione manuale, l' icona 5 lampeggia.

#### 6 - Quando a caldaia funziona in riscaldamento, l' icona 6 lampeggia.

#### 6 - Quando la caldaia funziona in riscaldamento, l' icona 6 lampeggia.

#### 7 - Ora corrente.

#### 8 - Off, quando l' orologio programmatore è off l' icona 8 lampeggia.

#### 9 - Auto, quando è in funzione la programmazione oraria l' icona 9 lampeggia.

#### 10 - Quando la caldaia funziona in sanitario l' icona 10 lampeggia.

#### 11 - Funzione TEST.

#### 12 - Livello di pressione acqua o fase giornaliera in programmazione oraria.

TABELLA 1

		Valori di fabbrica							
		1		2		3		4	
		On	Off	On	Off	On	Off	On	Off
1	Lunedì	6:30	8:30	11:00	13:00	17:00	23:00	----	----
2	Martedì	6:30	8:30	11:00	13:00	17:00	23:00	----	----
3	Mercoledì	6:30	8:30	11:00	13:00	17:00	23:00	----	----
4	Giovedì	6:30	8:30	11:00	13:00	17:00	23:00	----	----
5	Venerdì	6:30	8:30	11:00	13:00	17:00	23:00	----	----
6	Sabato	6:30	8:30	----	----	----	----	----	----
7	Domenica	6:30	8:30	----	----	----	----	----	----

### 1.4 IMPOSTAZIONE GIORNO E ORA CORRENTE

Premere per 5 secondi il pulsante 7 (Fig. 3). L' ora comincerà a lampeggiare, regolare con i pulsanti 3 e 4 (Fig. 3), se necessario, e confermare con il pulsante 1 Enter (Fig. 3). Ripetere la stessa operazione per regolare i minuti e i giorni.

Il display visualizzerà l' ora di accensione della caldaia (ON1) del primo intervallo di funzionamento del primo giorno.

Utilizzare i pulsanti 3 e 4 per regolare e premere il pulsante Enter per conferma. Il display visualizzerà adesso l' orario di spegnimento della caldaia (OFF1), regolare con i pulsanti 3 e 4 e premere il pulsante Enter per conferma.

### 1.5 OROLOGIO PROGRAMMATORE

L' orologio programmatore è già stato regolato con i dati presenti nella tabella 1. Se si desidera modificare i valori, premere per 5 secondi il pulsante 7 (Fig. 3) per entrare in programmazione orario corrente e regolare se necessario. Premere di nuovo per 5 secondi il pulsante 7 (Fig. 3) per entrare in programmazione oraria.

Ripetere la procedura per i rimanenti 3 intervalli.

Nota: se non tutti gli intervalli sono necessari da programmare è sufficiente inserire gli stessi orari di accensione e di spegnimento per l' annullamento e il display non visualizzerà alcun valore "-----".

A fine programmazione premere il pulsante 2 Esc (Fig. 3).

## 1.4 DIMENSIONI GENERALI

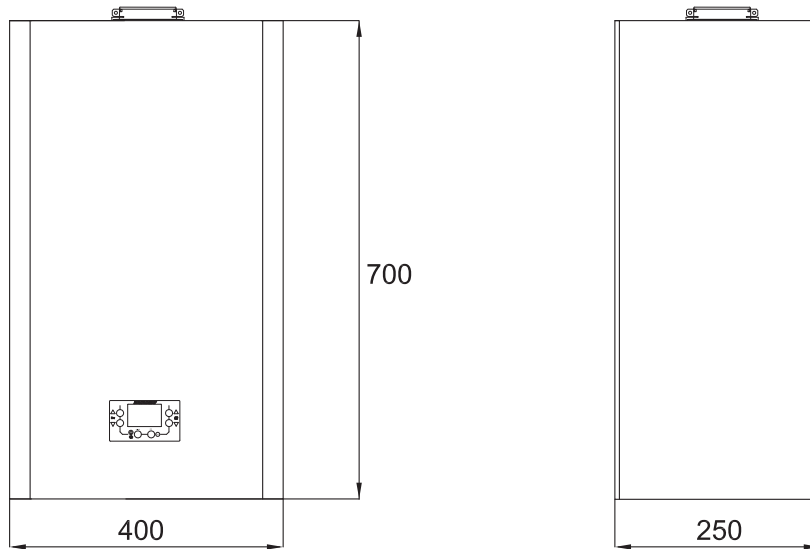


Fig. 5

## GRAFICO PREVALENZA DISPONIBILE

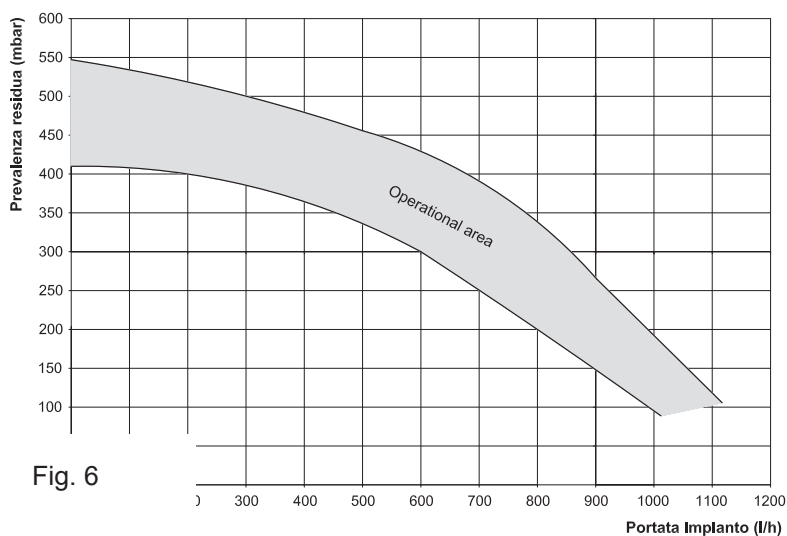


Fig. 6

## GRAFICO PRESSIONE/PORTATA ACQUA

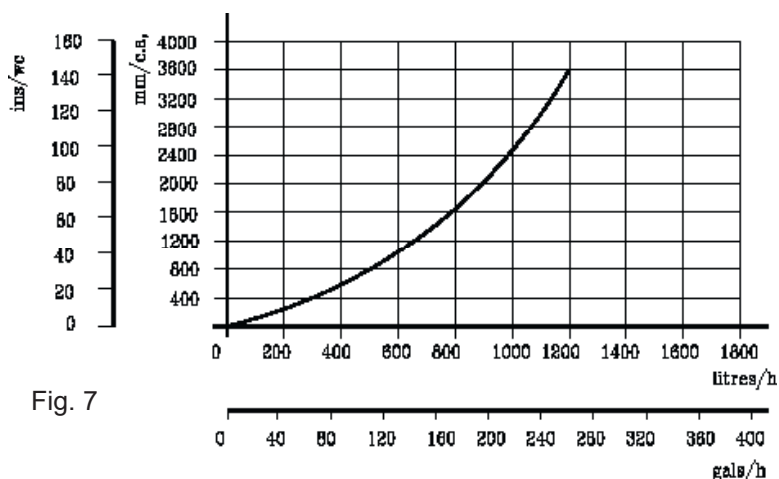


Fig. 7

## 1.5 CIRCOLATORE

Le caldaie Divina sono equipaggiate con circolatore a velocità variabile che permette in automatico di mantenere una differenza di temperatura tra mandata e ritorno ottimale in base alla potenza erogata dalla caldaia. La funzione di circolatore modulante è attiva solo nella funzione riscaldamento.

## 1.6 PREVALENZA DISPONIBILE

La prevalenza residua per l'impianto di riscaldamento è rappresentata, in funzione della portata, dal grafico in figura 6 e 7.

Il dimensionamento delle tubazioni dell'impianto di riscaldamento deve essere eseguito tenendo presente il valore della prevalenza residua disponibile.

Si tenga presente che la caldaia funziona correttamente se nello scambiatore del riscaldamento si ha una sufficiente circolazione d'acqua.

A questo scopo la caldaia è dotata di un by-pass automatico che provvede a regolare una corretta portata d'acqua nello scambiatore riscaldamento in qualsiasi condizione d'impianto.

## 2 DATI TECNICI METANO G20

<b>Modello Divina</b>		<b>25</b>	<b>30</b>
Categoria	<b>II2H3P - II2HM3P</b>		
Tipo di gas	<b>G20</b>		
Portata termica nominale riscaldamento	kW	21	25
Portata termica nominale sanitario	kW	25,5	31
Portata termica minima	kW	3,7	4
Potenza termica (80/60°C)	kW	20,4	24,3
Potenza termica (50/30°C)	kW	22,1	26,4
Potenza termica minima (80/60°C)	kW	3,5	3,7
Potenza termica minima 50/30°C)	kW	3,9	4,2
Rendimento (80/60°C)	%	97	97,1
Rendimento (50/30°C)	%	105,1	105,5
Rendimento 30% Pn	%	107,7	107,8
Velocità ventilatore massima in riscaldamento	rpm	5200	5400
Velocità ventilatore minima in riscaldamento	rpm	1200	1200
Velocità ventilatore massima in sanitario	rpm	6200	6600
Velocità ventilatore minima in sanitario	rpm	1200	1200
Pressione gas di alimentazione G20	mbar	20	20
Consumi portata termica Qmax e Qmin	m <sup>3</sup> /h	2,1/0,4	2,6/0,4
Combustione CO2	/	9,0 (+0,5/-0,5)	9,0 (+0,5/-0,5)
Contenuto acqua riscaldamento	l	2,7	2,7

<b>Riscaldamento</b>			
Pressione massima di lavoro	bar	2,5	2,5
Pressione minima di lavoro	bar	0,5	0,5
Regolazione temperatura acqua ad alto regime	°C	25 - 80	25 - 80
Regolazione temperatura acqua a basso regime	°C	25 - 50	25 - 50

<b>Sanitario</b>			
Pressione massima di lavoro	bar	6	6
Pressione minima di lavoro	bar	0,5	0,5
Portata acqua con Δt=30°	l/min	11,9	14
Regolazione portata minima	l/min	da 1,5 a 2,5	da 1,5 a 2,5
Regolazione temperatura	°C	25 - 60	25 - 60

<b>Connessioni elettriche</b>			
Alimentazione elettrica	V/Hz	230/50	230/50
Fusibile circuito stampato	A	3,15	3,15

<b>Connessioni idrauliche</b>			
Mandata/Ritorno	Ø	3/4"	3/4"
Ingresso/Uscita acqua sanitario	Ø	1/2"	1/2"
Gas	Ø	3/4"	3/4"

Dimnesioni (HxLxP)	mm	700x400x250	700x400x250
Peso caldaia	kg	31	31
Grado di protezione	/	IP X4D	IP X4D
Clase NOx	/	6	6
Nox	mg/kWh	24,4	36,06
Tipo di apparecchio	/	C13-C33-C53-C63-C83	

## 2.1 DATI TECNICI GPL G31

<b>Modello Divina</b>		<b>25</b>	<b>30</b>
Categoria		<b>II2H3P - II2HM3P</b>	
Tipo di gas		<b>G31</b>	
Portata termica nominale riscaldamento	kW	21	25
Portata termica nominale sanitario	kW	25,5	31
Portata termica minima	kW	3,7	4
Potenza termica (80/60°C)	kW	20,4	24,3
Potenza termica (50/30°C)	kW	22,1	26,4
Potenza termica minima (80/60°C)	kW	3,5	3,7
Potenza termica minima 50/30°C)	kW	3,9	4,2
Rendimento (80/60°C)	%	97	97,1
Rendimento (50/30°C)	%	105,1	105,5
Rendimento 30% Pn	%	107,7	107,8
Velocità ventilatore massima in riscaldamento	rpm	5000	5200
Velocità ventilatore minima in riscaldamento	rpm	1200	1200
Velocità ventilatore massima in sanitario	rpm	6000	6400
Velocità ventilatore minima in sanitario	rpm	1200	1200
Pressione gas di alimentazione G20	mbar	37	37
Consumi portata termica Qmax e Qmin	m <sup>3</sup> /h	0,8/0,15	1,0/0,16
Combustione CO2	/	9,0 (+0,5/-0,5)	9,0 (+0,5/-0,5)
Contenuto acqua riscaldamento	l	2,7	2,7

<b>Riscaldamento</b>			
Pressione massima di lavoro	bar	2,5	2,5
Pressione minima di lavoro	bar	0,5	0,5
Regolazione temperatura acqua ad alto regime	°C	25 - 80	25 - 80
Regolazione temperatura acqua a basso regime	°C	25 - 50	25 - 50

<b>Sanitario</b>			
Pressione massima di lavoro	bar	6	6
Pressione minima di lavoro	bar	0,5	0,5
Portata acqua con $\Delta t=30^\circ$	l/min	11,9	14
Regolazione portata minima	l/min	da 1,5 a 2,5	da 1,5 a 2,5
Regolazione temperatura	°C	25 - 60	25 - 60

<b>Connessioni elettriche</b>			
Alimentazione elettrica	V/Hz	230/50	230/50
Fusibile circuito stampato	A	3,15	3,15

<b>Connessioni idrauliche</b>			
Mandata/Ritorno	Ø	3/4"	3/4"
Ingresso/Uscita acqua sanitario	Ø	1/2"	1/2"
Gas	Ø	3/4"	3/4"

Dimensioni (HxLxP)	mm	700x400x250	700x400x250
Peso caldaia	kg	31	31
Grado di protezione	/	IP X4D	IP X4D
Classe NOx	/	6	6
Nox	mg/kWh	24,4	36,06
Tipo di apparecchio	/	C13-C33-C53-C63-C83	

## 2.2 DATI TECNICI Erp

<b>Modello Divina</b>		<b>25</b>	<b>30</b>
Classe di efficienza energetica del riscaldamento d' ambiente		<b>A</b>	<b>A</b>
Efficienza energetica stagionale del riscaldamento d' ambiente ( $\mu_s$ )	%	91,7	92
Potenza termica nominale (Pn)	kW	21	25
Potenza termica utile a potenza termica nominale a regime di alta temperatura (P4)	kW	20,4	24,3
Potenza termica utile al 30% della potenza termica nominale a regime di bassa temperatura (P1)	kW	6,5	7,9
Rendimento utile a potenza termica nominale a regime di alta temperatura ( $\mu_4$ )	%	87,3	87,4
Rendimento utile al 30% della potenza termica nominale a regime di bassa temperatura ( $\mu_1$ )	%	97	97,1

<b>Consumo ausiliario di elettricit�</b>			
Pieno carico (elmax)	kW	0,034	0,034
Carico parziale (elmin)	kW	0,016	0,016
Modo stand-by (PSB)	kW	0,005	0,005

<b>Altri elementi</b>			
Dispersione termica in stand-by (Pstby)	kW	0,028	0,028
Livello di potenza sonora all' interno	dB	50,5	52
Emissioni di ossido di azoto (Nox)	mg/kW	24,4	36,06

<b>Parametri dell' acqua calda sanitaria</b>			
Profilo di carico		XL	XL
Efficienza energetica di riscaldamento dell' acqua ( $\mu_{wh}$ )	%	85,1	84,86
Consumo quotidiano di combustibile (Qfuel)	kWh	22,774	22,991
Consumo annuo di combustibile (AFC)	GJ	17,284	17,415
Consumo quotidiano di energia elettrica (Qelec)	kWh	0,2046	0,1533
Consumo annuo di energia elettrica (AEC)	kWh	44,802	33,564

### 3.0 INSTALLAZIONE

#### Norma UNI 7129

“Impianti a gas per uso domestico alimentati da rete di distribuzione”.

#### Norma UNI 7131

“Impianti a gas di petrolio liquefatti per uso domestico non alimentati da rete di distribuzione”.

#### Norma CEI 64-8

“Norma generale impianti di Bassa Tensione”.

Ci si deve inoltre sempre attenere alle locali norme dei Vigili del Fuoco dell’ Azienda del Gas ed alle eventuali disposizioni comunali.

### 3.1 EVACUAZIONE DEI PRODOTTI DELLA COMBUSTIONE ED ASPIRAZIONE

Per l’ evacuazione dei prodotti combusti riferirsi alla normativa UNI-CIG 7129-7131 e UNI 11071.

L’ evacuazione dei prodotti combusti viene assicurata da un ventilatore centrifugo posto all’ interno della camera di combustione ed il suo corretto funzionamento è costantemente monitorato dalla scheda di controllo. La caldaia è fornita priva del kit di scarico fumi/aspirazione aria, in quanto è possibile utilizzare gli accessori per apparecchi a camera stagna a tiraggio forzato che meglio si adattano alle caratteristiche installative.

E’ indispensabile per l’ estrazione dei fumi e il ripristino dell’ aria comburente della caldaia che siano impiegate solo le nostre tubazioni originali e che il collegamento avvenga in maniera corretta così come indicato dalle istruzioni fornite a corredo degli accessori fumi. Ad una sola canna fumaria si possono collegare più apparecchi a condizione che tutti siano del tipo a condensazione.

La caldaia è un apparecchio di tipo C (a camera stagna) e deve quindi avere un collegamento sicuro al condotto di scarico dei fumi ed a quello di aspirazione dell’ aria comburente che sfociano entrambi all’ esterno e senza i quali l’ apparecchio non può funzionare. I tipi di terminali disponibili possono essere coassiali o sdoppiati.

Come previsto dalla normativa UNI 11071 la caldaia è idonea a smaltire attraverso il proprio sifone le condense dei fumi e/o acque meteoriche provenienti dal sistema di evacuazione fumi, nel caso in cui un sifone non venga previsto in fase di installazione/ progettazione esternamente alla caldaia.

Nel caso di installazione di una eventuale pompa di rilancio condensa, verificare i dati tecnici relativi alla portata forniti dal costruttore per garantire il corretto funzionamento della stessa.

La caldaia deve essere collegata a condotti di scarico fumi ed aspirazione aria coassiali o sdoppiati che dovranno essere portati entrambi all’ esterno. Senza di essi la caldaia **non deve** essere fatta funzionare.

### 3.2 ALLACCIAMENTI IDRAULICI

**Prima di procedere agli allacci idraulici, si consiglia un lavaggio dell’ impianto allo scopo di eliminare le impurità provenienti dalle tubazioni e dai radiatori che rischierebbero di danneggiare la caldaia.**

- Procedere ora con gli allacciamenti idraulici della caldaia, rispettando quanto indicato sulla dima.

- Collegare gli scarichi della valvola di sicurezza della caldaia ad un imbuto di scarico. Se non collegata, in caso di intervento potrebbe arrecare danni di cui non si renderebbe responsabile il costruttore della caldaia.

- Accertarsi che la pressione nella rete di alimentazione sia compresa tra 1 e 6 bar (nel caso di pressioni superiori installare un riduttore). La durezza dell’ acqua di alimentazione condiziona la frequenza della pulizia del serpentino di scambio. L’ opportunità di installare adeguate apparecchiature per il trattamento dell’ acqua va esaminato in base alle caratteristiche dell’ acqua stessa.

In caso di nuova installazione o sostituzione della caldaia è necessario effettuare una pulizia preventiva dell’ impianto di riscaldamento.

Al fine di garantire il buon funzionamento del prodotto, dopo ogni operazione di pulizia, aggiunta di additivi e/o trattamenti chimici (ad esempio liquidi antigelo, filmanti ecc...), verificare che i parametri nella tabella rientrino nei valori indicati.

Tabella parametri acqua			
Parametri	udm	Acqua circuito riscaldamento	Acqua riempimento
Valore PH	/	7 - 8	/
Durezza	°F	/	15 - 20
Aspetto	/	/	Limpido

### 3.3 ALLACCIAMENTO GAS

Al fine di procedere ad un corretto collegamento rete gas operare come segue:

- effettuare la pulizia di tutte le tubazioni dell' impianto di adduzione del gas onde evitare eventuali residui che potrebbero compromettere il buon funzionamento della caldaia;
- alimentare la caldaia con una tubazione di sezione superiore o uguale a quella della caldaia stessa;
- effettuare un controllo della tenuta interna ed esterna dell' impianto e delle connessioni gas;
- installare a monte dell' apparecchio un rubinetto di intercettazione;
- collegare la linea gas alla caldaia;
- controllare che il gas distribuito sia corrispondente a quello per cui la caldaia è stata regolata in caso contrario far modificare le regolazioni della caldaia dai Centri Assistenza autorizzati;
- aprire il rubinetto del contatore e spurgare l' aria contenuta nel complesso dell' impianto tubazioni / apparecchi, procedendo successivamente apparecchio per apparecchio.

**N.B.: Con funzionamento a GPL è assolutamente necessaria l' installazione di un riduttore di pressione a monte della caldaia. La pressione a monte della caldaia non deve essere superiore ai 60 mbar.**

ASSICURARSI CHE LE TUBAZIONI IDRICHE E DEL GAS NON SIANO UTILIZZATE COME PRESA DI TERRA DELL' IMPIANTO ELETTRICO; NON SONO ASSOLUTAMENTE IDONEE PER QUESTO USO. TALE CONDIZIONE CREA UNA SITUAZIONE DI PERICOLO. (NORMA CEI 64-8)

### 3.4 ALLACCIAMENTI ELETTRICI CALDAIA

**Per i collegamenti elettrici, attenersi strettamente alle normative vigenti nazionali e locali e rispettare le seguenti avvertenze:**

Il collegamento alla rete elettrica deve essere realizzato tramite un dispositivo di separazione con apertura onnipolare di almeno 3,5 mm (EN 60335/1 - categoria 3). L'apparecchio funziona con corrente alternata a 230 Volt/50 Hz, ha una potenza elettrica di 110 W ed è conforme alla norma EN 60335-1.

**E' obbligatorio il collegamento con una sicura messa a terra, secondo la normativa vigente.**

È responsabilità dell'installatore assicurare un'adeguata messa a terra dell'apparecchio; il costruttore non risponde per eventuali danni causati da una non corretta o mancata realizzazione della stessa.

È inoltre consigliato rispettare il collegamento fase neutro (L-N).

Il conduttore di terra deve essere di un paio di cm più lungo degli altri.

Per alimentazioni prive di riferimento a terra è necessario l'utilizzo di un trasformatore di isolamento con secondario ancorato a terra. È vietato l'uso dei tubi gas e/o acqua come messa a terra di apparecchi elettrici. Per l'allacciamento elettrico utilizzare il cavo alimentazione in dotazione.

In caso di sostituzione del cavo di alimentazione procedere come indicato:

- Togliere la tensione alla caldaia;
- smontare il frontale della caldaia;
- sfilare il pannello strumenti;
- scollegare il cavo di alimentazione dalla morsettiera sulla scheda elettrica, allentare il pressacavo e sfilare il cavo da sostituire;
- infilare il nuovo cavo di alimentazione attraverso il pressacavo e ricollegarlo alla morsettiera rispettando lo schema di collegamento indicato sulla scheda elettrica.

Per la sostituzione utilizzare uno dei seguenti tipi di cavo: H05VVF, H05-VVH2-F o superiori.

Se necessita il collegamento al termostato ambiente, utilizzare la morsettiera sul cruscotto.

Far verificare da personale abilitato che l' impianto elettrico sia adeguato alla potenza massima assorbita dall' apparecchio, indicata sulla targa caratteristica fissata al pannello frontale o sui dati tecnici di questo libretto, accertando in particolare che la sezione dei cavi dell' impianto sia idonea alla potenza assorbita dall' apparecchio.

N.B.: l' azienda costruttrice declina ogni responsabilità per danni a persone, animali o cose derivanti dal mancato collegamento della messa a terra della caldaia.

### 3.5 COLLEGAMENTO TERMINALI DI SCARICO FUMI E ASPIRAZIONE ARIA

I collegamenti alle canne fumarie e gli scarichi a parete (ove consentito) devono essere eseguiti nel rispetto delle vigenti regolamentazioni tecniche.



Gli impianti termici siti negli edifici costituiti da più unità immobiliari devono essere collegati ad appositi camini, canne fumarie o sistemi di evacuazione dei prodotti della combustione con sbocco sopra il tetto dell'edificio in tutti i seguenti casi:

- Nuova installazione di impianti termici, anche se al servizio delle singole unità immobiliari;
- Ristrutturazione di impianti termici centralizzati;
- Ristrutturazione della totalità degli impianti termici individuali appartenenti ad uno stesso edificio;
- Trasformazione da impianto termico centralizzato a impianti individuali;
- Impianti termici individuali realizzati dai singoli previo distacco dall'impianto centralizzato.

Fatte salve disposizioni normative, ivi comprese quelle contenute nei regolamenti edilizi locali, e loro successive modificazioni, le disposizioni del presente comma possono essere applicate nei seguenti casi:

- Singole ristrutturazioni degli impianti termici individuali già esistenti, siti in stabili plurifamiliari, qualora nella versione iniziale non dispongano già di camini, canne fumarie o sistemi di evacuazione dei prodotti della combustione con sbocco sopra il tetto dell'edificio, funzionali ed idonei o comunque adeguabili alla applicazione di apparecchi con combustione asservita da ventilatore;
- Nuove installazioni di impianti termici individuali in edificio assoggettato dalla legislazione nazionale o regionale vigente a categorie di intervento di tipo conservativo, precedentemente mai dotato di alcun tipo di impianto termico, a condizione che non esista camino, canna fumaria o sistema di evacuazione fumi funzionale ed idoneo, o comunque adeguabile allo scopo.

Nella collocazione dei terminali dovranno essere adottate distanze non minori di 500 mm per la vicinanza di materiali sensibili all'azione dei prodotti della combustione (ad esempio, gronde e pluviali in materiale plastico, sporti in legname ecc.) a meno di non adottare adeguate misure schermanti nei riguardi di detti materiali.

La caldaia è idonea a funzionare in modalità B prelevando aria dall'ambiente e in modalità C prelevando aria dall'esterno.

Nell'installazione di un sistema di scarico fare attenzione alle tenute per evitare infiltrazioni di fumi nel circuito aria.

Le tubazioni installate orizzontalmente devono avere una pendenza discendente (2,5%) verso l'apparecchio per evitare ristagni di condensa. Nel caso di installazione di tipo B il locale in cui la caldaia viene installata deve essere ventilato da una adeguata presa d'aria conforme alle norme vigenti. Nei locali con rischio di vapori corrosivi (esempio lavanderie, saloni per

parrucchiere, ambienti per processi galvanici ecc.) è molto importante utilizzare l'installazione di tipo C con prelievo di aria per la combustione dall'esterno. In questo modo si preserva la caldaia dagli effetti della corrosione.

Gli apparecchi tipo C, la cui camera di combustione e circuito di alimentazione d'aria sono a tenuta stagna rispetto all'ambiente, non hanno alcuna limitazione dovuta alle condizioni di aerazione ed al volume del locale.

Per non compromettere il regolare funzionamento della caldaia il luogo di installazione deve essere idoneo in relazione al valore della temperatura limite di funzionamento ed essere protetto in modo tale che la caldaia non entri direttamente in contatto con gli agenti atmosferici.

La caldaia è progettata per l'installazione a parete e deve essere installata su una parete idonea a sostenerne il peso.

Nella creazione di un vano tecnico si impone il rispetto di distanze minime che garantiscano l'accessibilità alle parti della caldaia.

Per la realizzazione di sistemi di aspirazione/scarico di tipo coassiale è obbligatorio l'utilizzo di accessori originali.

I condotti scarico fumi non devono essere a contatto o nelle vicinanze di materiali infiammabili e non devono attraversare strutture edili o pareti di materiale infiammabile.

Nel caso di installazione per sostituzione di una vecchia caldaia il sistema di aspirazione e scarico fumi andrà sempre sostituito.

La giunzione dei tubi scarico fumi viene realizzata con innesto maschio/femmina e guarnizione di tenuta.

Gli innesti devono essere disposti sempre contro il senso di scorrimento della condensa.

Tipologie di collegamento della caldaia alla canna fumaria:

- collegamento coassiale della caldaia alla canna fumaria di aspirazione/scarico,
- collegamento sdoppiato della caldaia alla canna fumaria di scarico con aspirazione aria dall'esterno,
- collegamento sdoppiato della caldaia alla canna fumaria di scarico con aspirazione aria dall'ambiente.

Nel collegamento tra caldaia e canna fumaria debbono essere impiegati prodotti resistenti alla condensa. Per le lunghezze e cambi di direzione dei collegamenti consultare la tabella tipologie di scarico.

I kit di collegamento aspirazione/scarico fumi vengono forniti separatamente dall'apparecchio in base alle diverse soluzioni di installazione.

Il collegamento dalla caldaia alla canna fumaria è eseguito in tutti gli apparecchi con tubazioni coassiali  $\varnothing$  60/100 o tubazioni sdoppiate  $\varnothing$  80/80.

### 3.6 INSTALLAZIONE CON USCITA POSTERIORE (fig. 8).

Fissare alla parete la dima di carta con dell' adesivo.

Segnare i due fori necessari per fissare la staffa di supporto della caldaia situata all' interno dell' imballo e il centro del foro per il kit fumi.

Tolta la dima utilizzare due punte da trapano del diametro di 10 mm per fare i due fori necessari per il fissaggio della staffa.

Effettuare un foro di 105 mm per l' installazione del kit fumi concentrico Ø 60/100.

Posizionare la caldaia e fissare il kit fumi.

**IMPORTANTE:** Assicurarsi che la curva del kit fumi sia ben posizionata all' interno della guarnizione e verificare il corretto inserimento e serrare le viti del collare. Di seguito vengono descritte le operazioni principali.

Posizionare la curva e serrare con le viti presenti nel kit. Assicurarsi del corretto posizionamento delle guarnizioni.

Se il terminale risulta troppo lungo, bisogna accorciare il tubo seguendo le seguenti istruzioni:

Rimuovere il distanziatore che si trova all' interno e posizionare cautamente i tubi attraverso il muro.

Inserire i tubi all' interno della curva facendo attenzione alla corretta posizione delle guarnizioni.

La lunghezza massima dei tubi concentrici da poter utilizzare è di 8 metri.

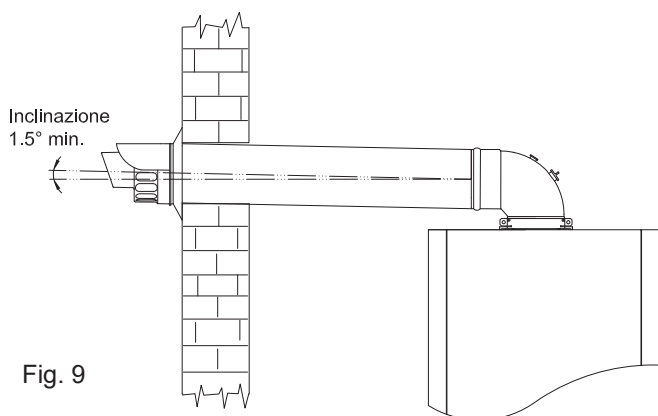


Fig. 9

NOTA: una staffa di supporto, se necessario, da fissare al muro è disponibile per essere usata come sostegno dei condotti.

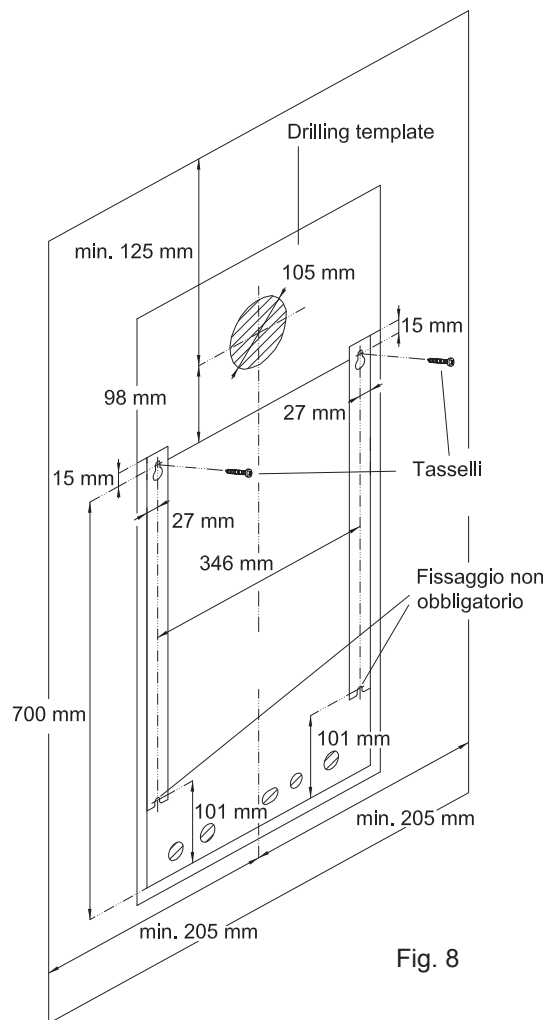


Fig. 8

Mantenere una leggera inclinazione dei tubi verso la caldaia per permettere lo scarico della condensa in caldaia.

Nel caso fosse necessario, utilizzare delle prolunghes che devono essere installate con l' estremità allargata del tubo di ingresso aria e l' estremità affusolata del tubo di condotto di scarico fumi in direzione della griglia terminale. Le prolunghes devono unirsi insieme al tubo terminale standard e inserite fino alla battuta. Se una prolunga deve essere ridotta, questa deve essere fatta dall' estremità diritta e non dall' estremità allargata o affusolata.

Per misurare il tubo tutte le componenti devono essere montate e la lunghezza totale deve essere misurata correttamente prima del taglio.

L' estremità diritta della prolunga si collega alla caldaia. Nel tagliare sia i condotti interni che esterni della prolunga, accertarsi sempre che l' estremità del condotto interno sia più lunga del condotto esterno. Tutti i giunti devono essere sigillati con le guarnizioni di gomma fornite. È importante mettere il distanziatore interno, fornito con il kit fumi.

### 3.7 INSTALLAZIONE CON USCITA LATERALE (fig. 10-11)

Posizionare la dima alla parete dove si desidera installare la caldaia e verificare che rispetto alla parete laterale sia rispettata la distanza minima di 215 mm a destra e 196 mm a sinistra come riportato in figura.

Riportare le misure sulla parete laterale del foro per il condotto di aspirazione e scarico assicurandosi che vi sia una inclinazione dei tubi di 2.5° verso la caldaia per permettere lo scolo della condensa.

Rispettare la distanza minima dal centro del foro per il condotto aspirazione e scarico rispetto alla parete di 200 mm. Effettuare tutte le operazioni descritte in precedenza per il fissaggio della curva e del kit fumi. Se necessario utilizzare le prolunghe rispettando sempre la distanza massima ammessa per il kit orizzontale di aspirazione scarico Ø 60/100 che è di 8 metri compreso il terminale grigliato e la curva concentrica.

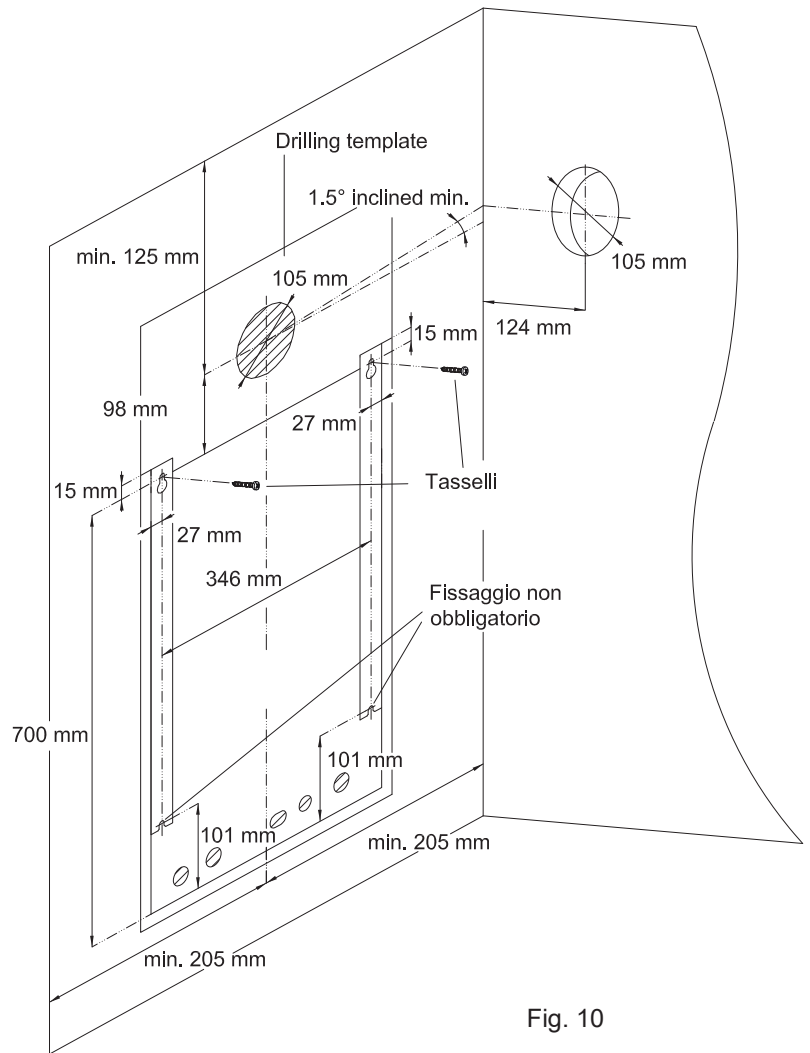


Fig. 10

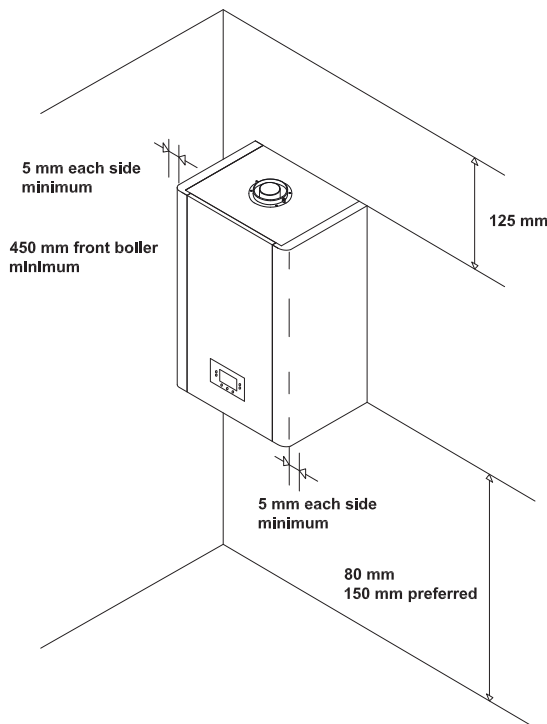
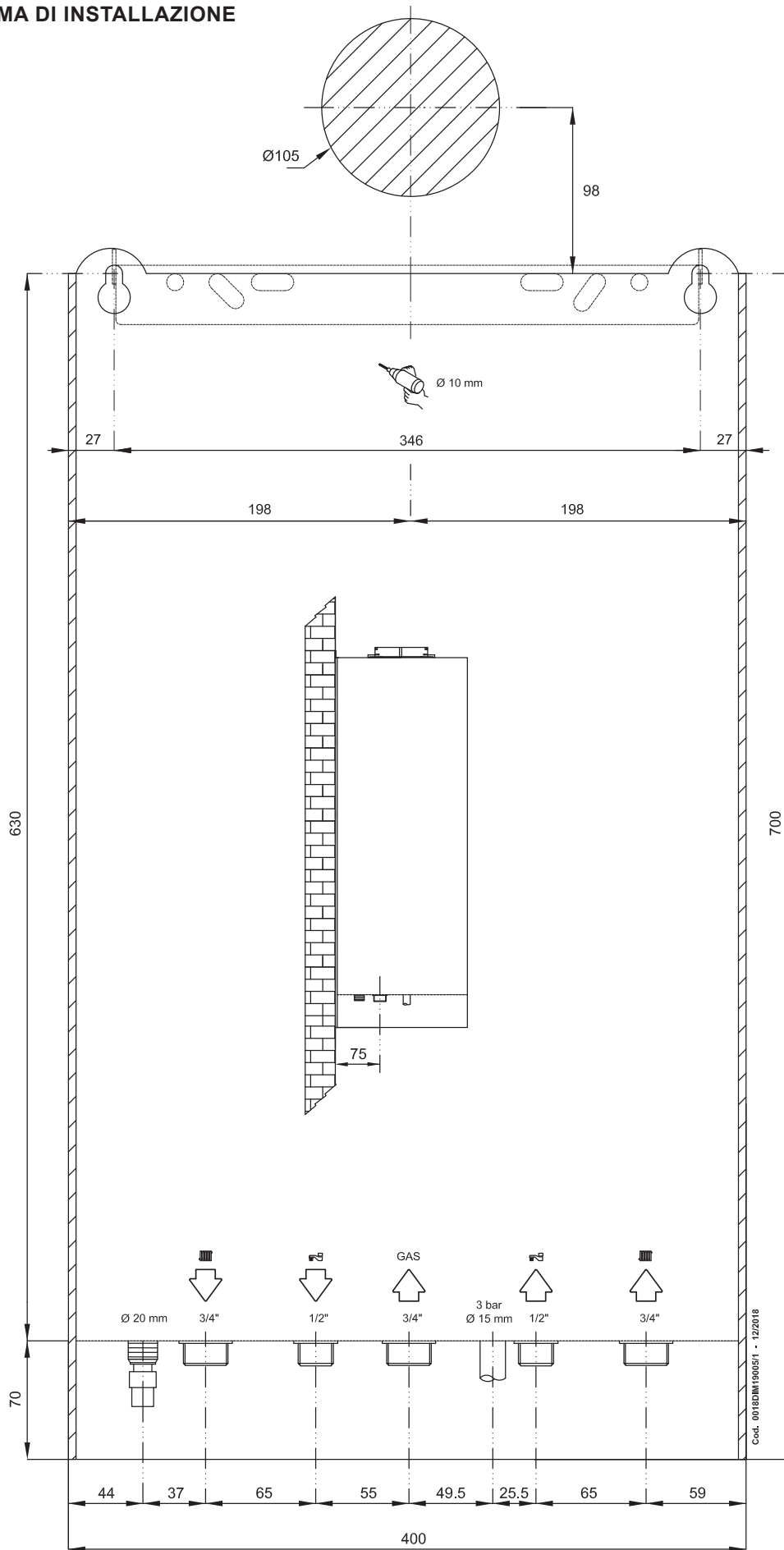


Fig. 11

### 3.8 DIMA DI INSTALLAZIONE



### 3.9 CONDOTTI COASSIALI

I condotti coassiali possono essere orientati nella direzione più adatta alle esigenze dell'installazione. Per l'installazione seguire le istruzioni fornite con i kit specifici per caldaie a condensazione.



Fig. 12

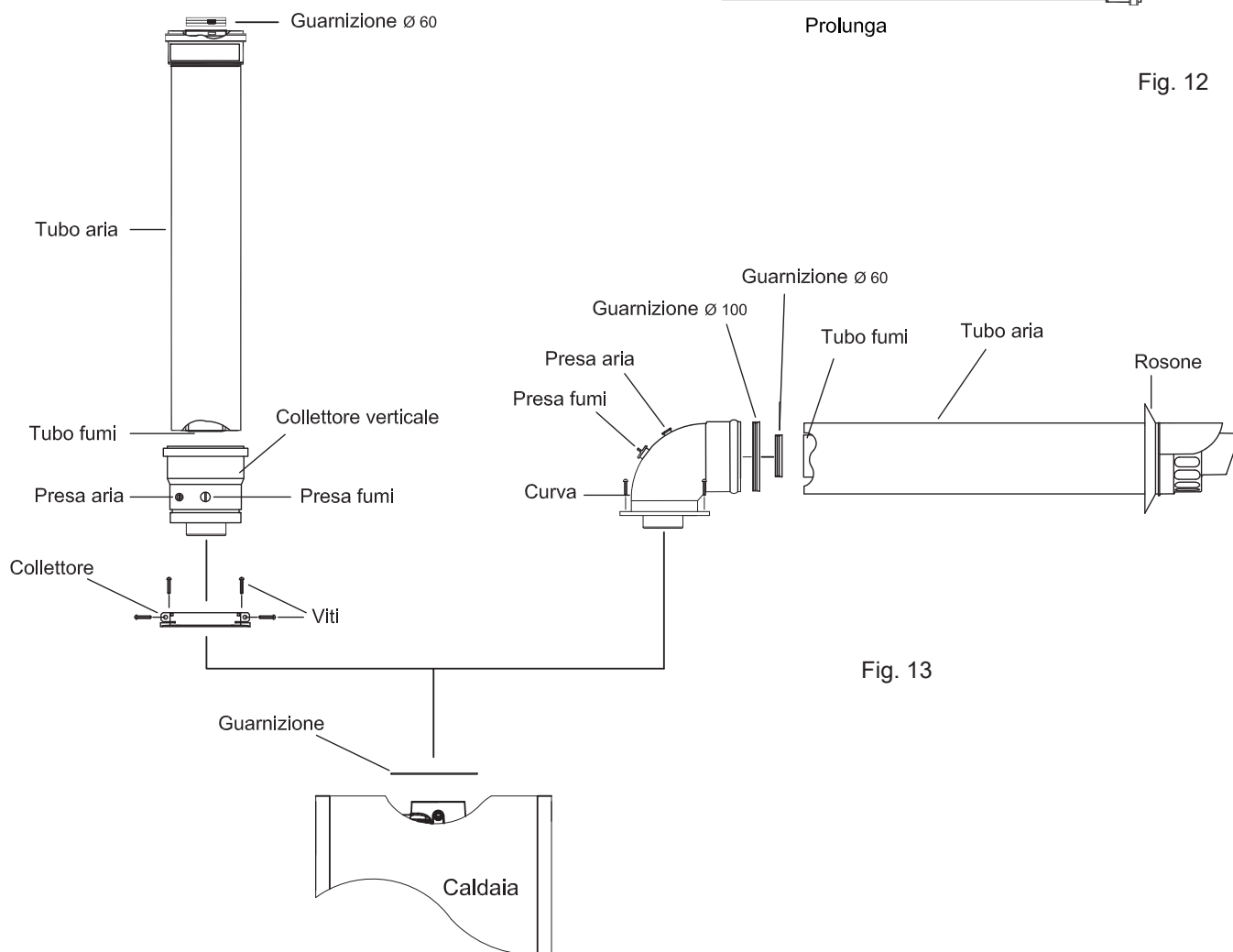


Fig. 13

**Tabella lunghezza fumi**

Tipo	C <sub>13</sub>		C <sub>33</sub>		C <sub>53</sub>	
	60-100 (concentrici)	80-125 (concentrici)	60-100 (concentrici)	80-125 (concentrici)	80 (tubo singolo)	60 (tubo singolo)
Lunghezza minima (mm)	0.3	0.3	1.0 (verticale)	1.0 (verticale)	0.5	0.5
Lunghezza massima (mm)	8.0	23.0	13.0	26.0	43.0	12.0
Resistenza curva 45° (m)	0.5	1.25	0.5	1.25	1.25	1.25
Resistenza curva 90° (m)	1.0	2.5	1.0	2.5	2.5	2.5

### 3.10 INSTALLAZIONE TUBI CONCENTRICI VERTICALI Ø 60/100, USCITA ORIZZONTALE

In figura è riportato il collegamento con l'uscita direttamente in verticale.

Il kit verticale in questa configurazione può essere prolungato fino ad un massimo di 8000 mm con terminale grigliato come in figura 16.

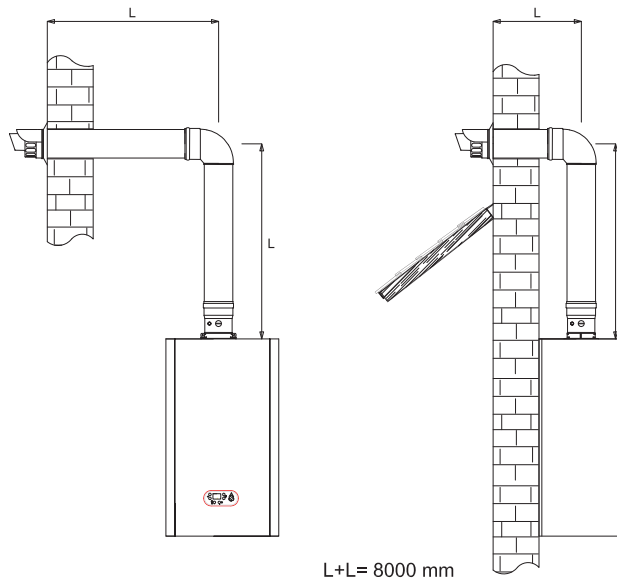


Fig. 16

### 3.11 INSTALLAZIONE TUBI CONCENTRICI VERTICALI Ø 60/100, USCITA VERTICALE

Lo scarico verticale con il terminale concentrico Ø 60/100, è da abbinare con il collettore verticale della figura 16. Vedere la figura 17 per le varie applicazioni e lunghezze.

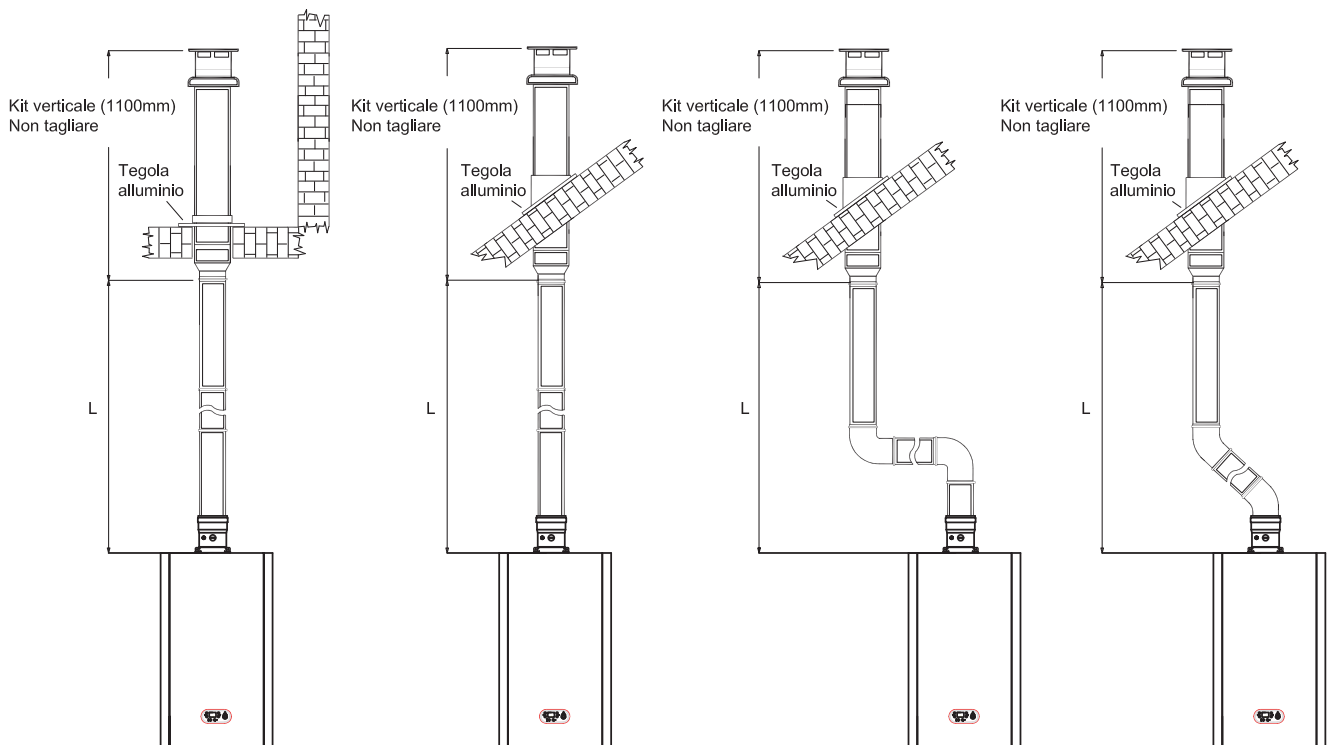


Fig. 17

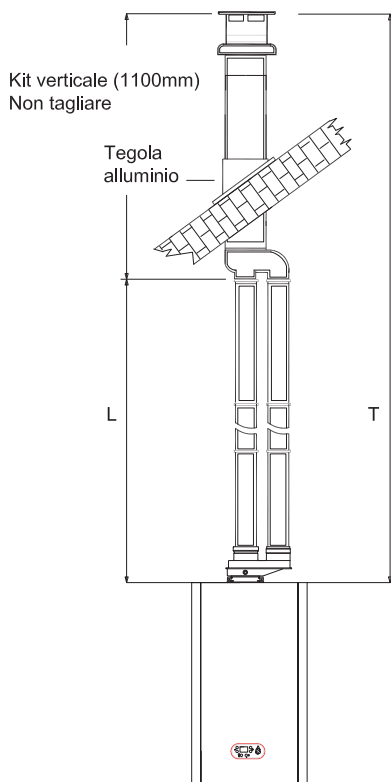
### 3.12 INSTALLAZIONE TUBI SEPARATI Ø 80/80

Lo scarico a tubi separati Ø 80/80 è da abbinare al kit sdoppiatore per permettere di separare i condotti di scarico fumi e aspirazione aria.

Dal condotto centrale vengono espulsi i prodotti della combustione e da quello laterale viene aspirata l'aria necessaria per la combustione.

Il condotto di aspirazione può essere installato indifferentemente a destra o sinistra rispetto al condotto centrale di scarico. Entrambi possono essere orientati in qualsiasi direzione.

Nel montaggio del kit sdoppiatore prestare la dovuta attenzione controllando che le guarnizioni siano correttamente posizionate. I collegamenti e le distanze massime e minime sono riportate nelle figure 19, 20, 21 e 22.



L = 42 m max + terminale  
T = Max 43 m

Fig. 19

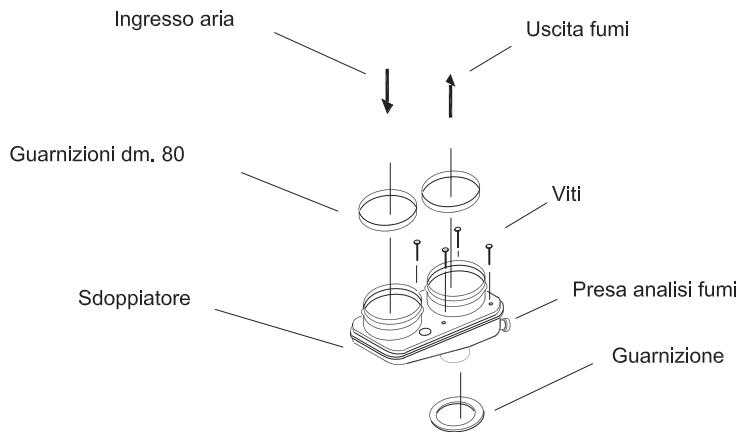
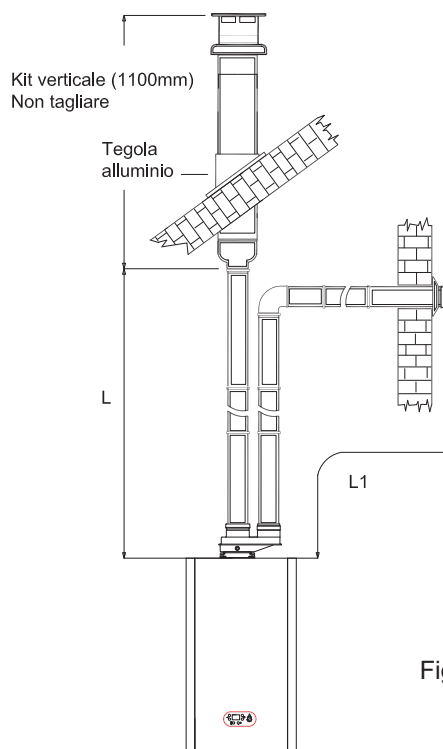
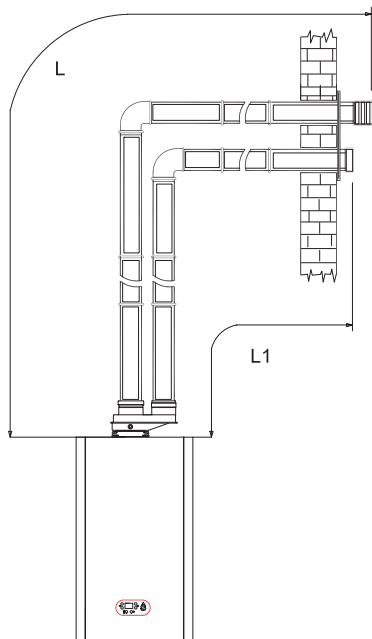


Fig. 18



L + L1 = 39.5 m + terminale

Fig. 20



L + L1 = 37 m

Fig. 21

### 3.13 INSTALLAZIONE TUBI CONCENTRICI VERTICALI Ø 80/125, USCITA ORIZZONTALE

In figura è riportato il collegamento con l'uscita verticale da abbinare con un adattatore dei tubi 60/100 - 80/125.

Il kit verticale in questa configurazione può essere prolungato fino ad un massimo di 23500 mm con terminale grigliato come in figura 23.

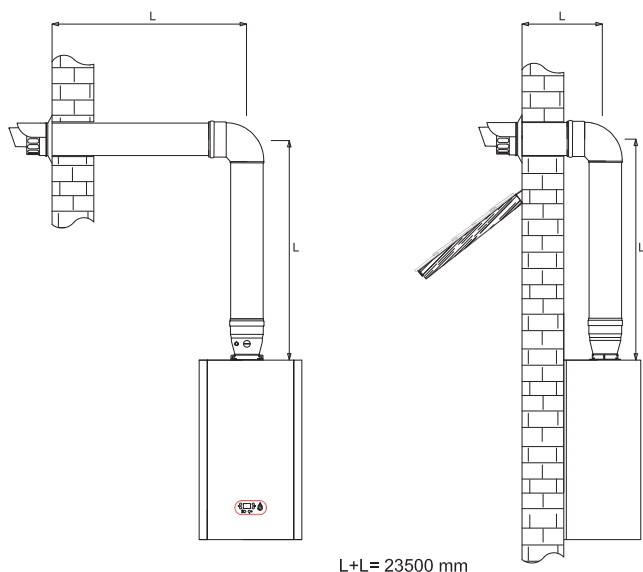


Fig.22

### 3.14 INSTALLAZIONE TUBI CONCENTRICI VERTICALI Ø 80/125, USCITA VERTICALE

Lo scarico verticale con il terminale concentrico Ø 80/125, può essere prolungato fino ad un massimo di 25000 mm con terminale grigliato come in figura 23.

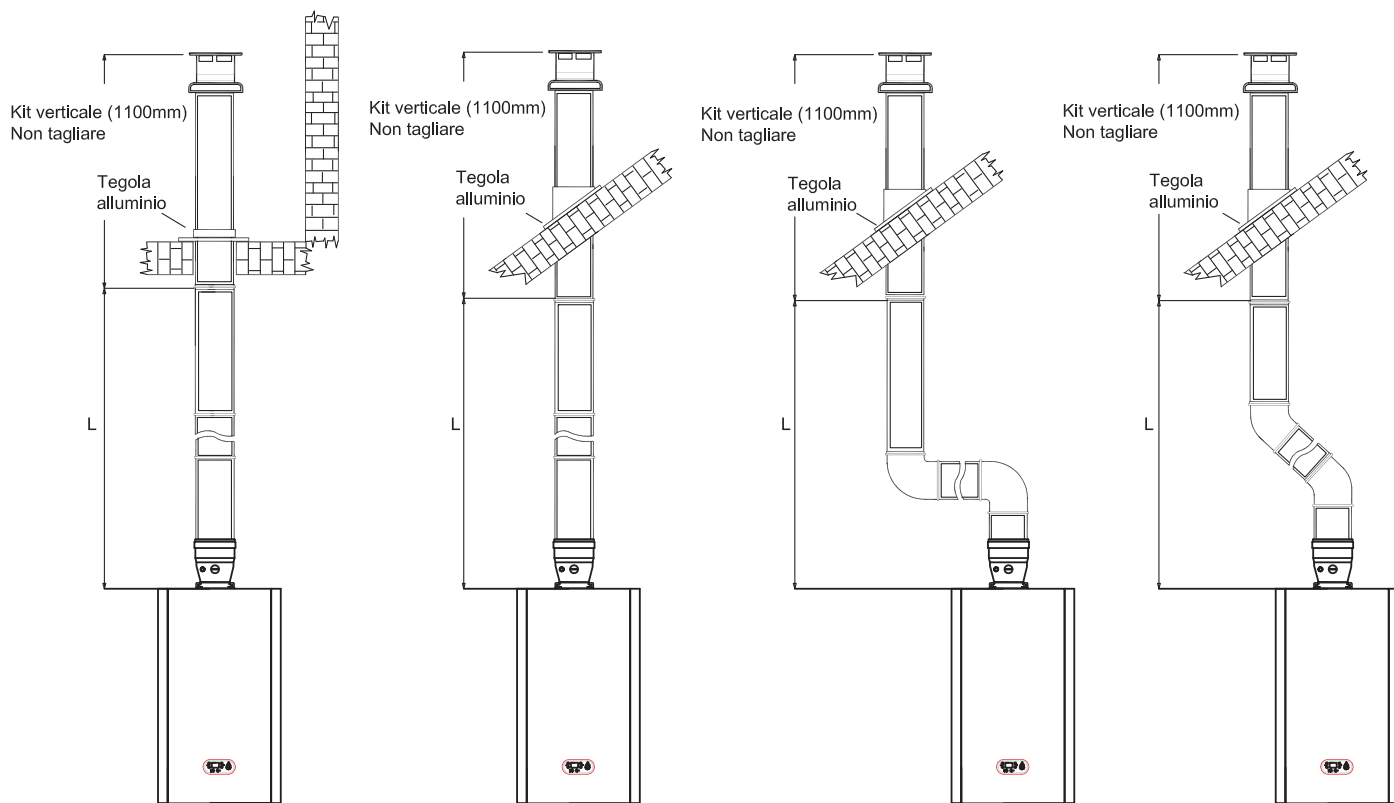


Fig.23



## 4 UTILIZZO

### 4.1 AVVERTENZE PER L'UTILIZZATORE

- Il presente libretto d'istruzione costituisce parte integrante ed essenziale del prodotto, assicurarsi pertanto che rimanga sempre a corredo dell'apparecchio, nel caso esso dovesse essere venduto o trasferito ad un altro utente, assicurarsi che il libretto accompagni la caldaia.
- Le operazioni di installazione, regolazione e prima accensione dell'apparecchio devono essere effettuate da personale professionalmente qualificato, in rispetto alla legge 46 del 05/03/90. Tutti i ns. centri di assistenza sono in possesso dei requisiti richiesti.
- L'eventuale trasformazione, per il funzionamento con un tipo di gas diverso da quello previsto dal costruttore, deve essere fatta da personale professionalmente qualificato. Esso dovrà verificare che i dati di targa e le tarature dei vari elementi di regolazione, siano idonee all'uso previsto per l'apparecchio.
- Verificare sempre la funzionalità del condotto di evacuazione dei prodotti della combustione che non sia ostruito anche parzialmente.
- Garantire sempre la funzionalità del condotto di evacuazione dei prodotti della combustione che non sia ostruito anche parzialmente.
- Non esporre la caldaia a vapori diretti dai piani cottura.
- Non bagnare la caldaia con spruzzi di acqua o altri liquidi.
- Non appoggiare alcun oggetto sopra la caldaia.
- Vietare l'uso della caldaia a bambini o persone inesperte.
- Nel caso si avvertisse odore di gas non azionare interruttori elettrici, non usare il telefono od altri elementi che possono provocare scintille, ma aprire immediatamente porte e finestre, chiudere il rubinetto gas ed infine chiedere l'intervento di personale professionalmente qualificato per la rimozione delle cause che hanno determinato la perdita. Si consiglia, l'installazione di rilevatori di fughe di gas da sistemarsi in posizioni opportune nel locale in cui viene installata la caldaia.
- Nel caso di inattività prolungata chiudere sempre il rubinetto principale di adduzione gas e scollegare la caldaia dall'impianto elettrico.
- In caso di disattivazione definitiva dell'apparecchio, fare eseguire le operazioni relative a personale professionalmente qualificato.

## 5.0 CONNESSIONI (Fig. 24-25)

### 5.1 VALVOLA DI SICUREZZA

La valvola di sicurezza si trova sul collettore di ritorno dell'impianto e lo scarico tramite un tubo è rivolto verso la parte posteriore in modo da evitare danni, in caso di intervento, alle parti elettriche. Si consiglia, comunque, il collegamento del tubo ad una conduttura di scarico verso l'esterno.

### 5.2 SCARICO CONDENZA

La caldaia è provvista di un sifone per lo scarico della condensa, generata dalle temperature di lavoro molto basse dei fumi. Al sifone è già collegato un tubo flessibile che deve sempre essere posizionato verso il basso o avere almeno una inclinazione minima di 2.5°.

Alla prima accensione della caldaia può succedere che dallo scarico condensa escano dei prodotti della combustione, verificare che dopo un funzionamento di qualche minuto, dallo scarico condensa non escano più i fumi della combustione. Questo significa che il sifone si sarà riempito di condensa in modo tale da non permettere il passaggio dei fumi.

Per evitare questa eventualità è possibile versare dell'acqua (200/500 ml) dalla parte superiore dell'uscita fumi, come in figura 24, finché il raccogli condensa non si sarà riempito.

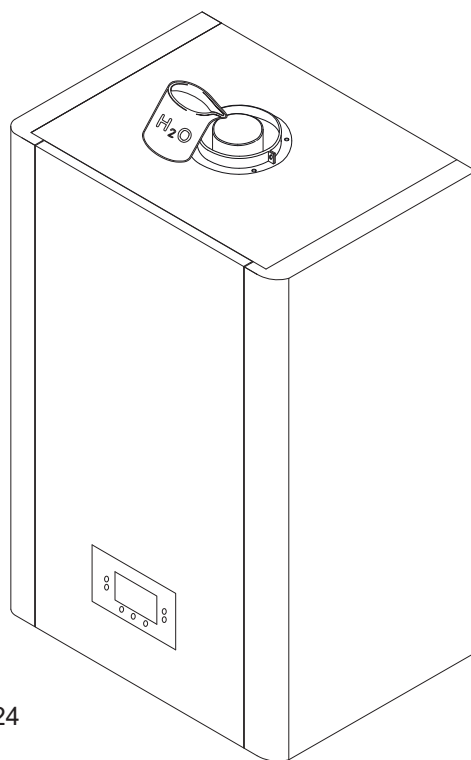


Fig. 24

### 5.3 SONDA ESTERNA

Il corretto funzionamento della sonda esterna è importante per un corretto controllo climatico. La sonda deve essere installata su una parete esterna all'edificio che si vuole riscaldare avendo l'accortezza di rispettare le seguenti indicazioni:

- deve essere montata sulla facciata più frequentemente esposta al vento, parete posta a NORD o NORD-OVEST evitando l'irraggiamento diretto dei raggi solari;
- deve essere montata a circa 2/3 dell'altezza della facciata;
- non deve trovarsi in prossimità di porte, finestre, scarichi di condotto d'aria o a ridosso di canne fumarie o altre fonti di calore.

Il collegamento elettrico alla sonda esterna va effettuato con un cavo bipolare con sezione da 0.5 a 1 mm<sup>2</sup>, non fornito a corredo, con lunghezza massima di 30 metri. Non è necessario rispettare la polarità del cavo da allacciare alla sonda esterna.

Evitare di effettuare giunte su questo cavo; nel caso fossero necessarie devono essere stagnate ed adeguatamente protette.

Eventuali canalizzazioni del cavo di collegamento devono essere separate da cavi in tensione (230V a.c.)

### 5.4 COLLEGAMENTI ACQUA E GAS

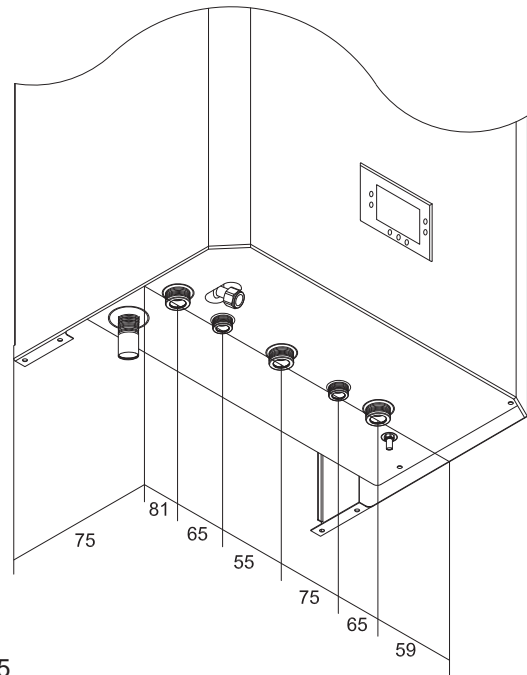
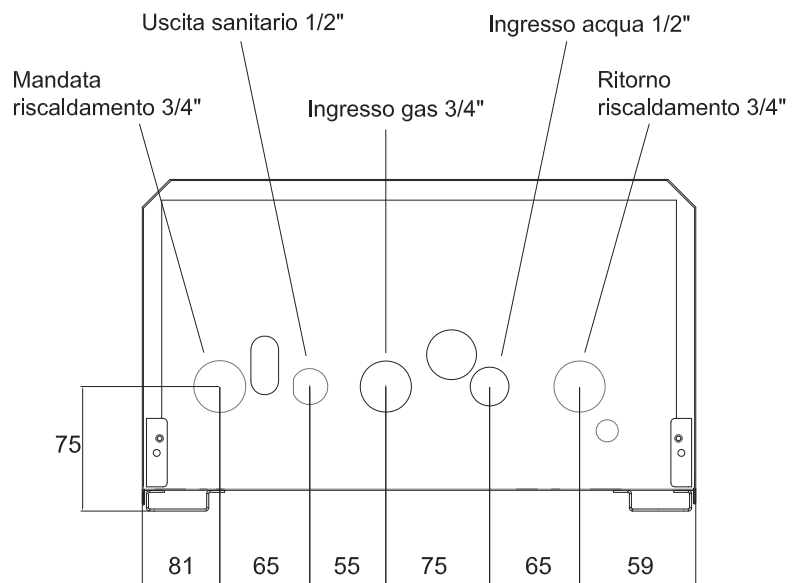


Fig. 25



## 6.0 MESSA IN SERVIZIO DELLA CALDAIA (ACCENSIONE)

**N.B.: la verifica iniziale della caldaia, deve essere effettuata da personale tecnico abilitato.**

Per la messa in servizio dell' impianto occorre:

- aprire le finestre;
  - evitare la presenza di scintille e fiamme libere;
  - controllare la tenuta dell' impianto gas e dell' impianto acqua;
  - verificare la corrispondenza del gas utilizzato con quello per il quale la caldaia è predisposta;
  - caricare l' impianto di riscaldamento, tramite il rubinetto di riempimento (fig. 25) ad una pressione di 1.5 bar;
  - verificare che l' impianto sia ben sfiato dall' aria;
  - accendere la caldaia e verificare la corretta accensione;
  - verificare che la portata gas e le relative velocità del ventilatore siano conformi a quelle indicate sul libretto e la targa della caldaia;
  - verificare l' intervento del dispositivo di sicurezza in caso di mancanza di gas;
  - controllare il funzionamento del riscaldamento e della produzione di acqua calda seguendo le indicazioni del capitolo 11.
- Se anche uno di questi controlli dovesse risultare negativo, la caldaia non deve essere messa in servizio.

E' possibile risalire ad eventuali anomalie, guasti o malfunzionamenti, che nella maggior parte dei casi causa un arresto del funzionamento della caldaia, attraverso il codice numerico che appare sul display del pannello strumenti (fig. 4).

Nella sezione 8 sono elencati i codici di allarme che la caldaia può visualizzare, con le relative segnalazioni.

In caso che la caldaia continui a non funzionare è necessario rivolgersi ad un servizio assistenza ZELO autorizzato. Durante il funzionamento, sul display appare la temperatura dell' acqua impostata, del riscaldamento o del sanitario in base alla richiesta del momento.

In caso di lunghi periodi di inattività, è preferibile la messa in sicurezza della caldaia effettuando le seguenti operazioni:

- spegnere l' interruttore generale;
  - chiudere il rubinetto gas;
- se vi è la possibilità che la temperatura scenda al di sotto di 0°C, fare effettuare dal vostro tecnico tutte le operazioni previste in questi casi, come l' utilizzo di soluzioni anticongelanti e lo svuotamento dell' impianto d' acqua sanitaria.

## 6.1 VERIFICA E REGOLAZIONE IN FUNZIONAMENTO RISCALDAMENTO

La caldaia in funzione riscaldamento è stata impostata ad una potenza media e se, è necessario far eseguire una regolazione, bisogna rivolgersi ad un centro autorizzato ZELO.

**La regolazione deve essere rigorosamente eseguita, nella sequenza indicata, da personale qualificato.**

## 6.2 CONTROLLO DELLA COMBUSTIONE

Rimuovere il pannello frontale della caldaia. Aprire il rubinetto dell'acqua calda alla portata massima e attendere almeno cinque minuti o fino a quando la caldaia non abbia raggiunto la temperatura di esercizio.

Inserire la sonda dello strumento del controllo fumi sulla presa del controllo fumi. Misurare il livello di CO<sub>2</sub> e verificare che il valore corrisponda a quanto riportato nella tabella a fianco.

Se è necessario fare una regolazione effettuare le seguenti operazioni:

- 1 - Controllare la pressione di alimentazione del gas alla presa indicata in figura 26 con caldaia in funzione.
- 3 - Regolare la velocità del ventilatore, (vedi istruzioni cap. 1.2 e dati tecnici sezione 3).

Tabella valori di CO <sub>2</sub>	CO <sub>2</sub> %
NAT GAS	9.0 (+0.5 / -0.5)
LPG	10.5 (+0.5 / -0.5)

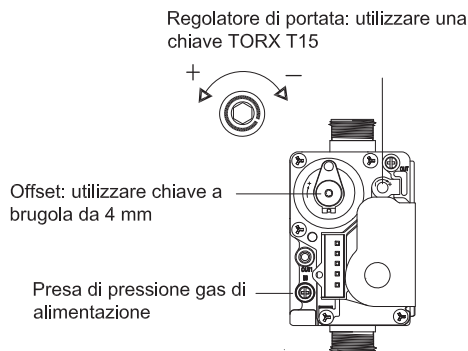


Fig. 26

Tabella di regolazione riscaldamento		
	Pot. nominal (kW) - Velocità vent. (rpm) (Metano)	
Riscaldamento	Divina 25	Divina 30
Max	21 - 5200 (G20) - 5000 (G31)	25 - 5400 (G20) - 5200 (G31)
Min.	3,7 - 1200	4,0 - 1200

Tabella di regolazione sanitario		
	Pot. nominal (kW) - Velocità vent. (rpm) (Metano)	
Sanitario	Divina 25	Divina 30
Max	25,5 - 6200 (G20) - 6000 (G31)	31 - 6600 (G20) - 6400 (G31)
Min.	3,7 - 1200	4,0 - 1200

- 4 - Misurare il livello di CO<sub>2</sub> (vedi tabella dei valori di CO<sub>2</sub>) e regolare se necessario agendo sul regolatore della valvola gas (fig. 26).

**L' operazioni di regolazione deve essere eseguita da personale qualificato.**

## 6.3 CONVERSIONE DELLA CALDAIA IN CASO DI CAMBIO GAS

Le caldaie sono impostati in fabbrica per funzionare con gas naturale o con gpl. Il tipo di gas è segnato sulla targa caratteristica della caldaia fissata all' interno del pannello sinistro della caldaia.

**La conversione di gas deve essere effettuata da personale qualificato.**

Per passare da un gas all' altro è necessario eseguire le operazioni già descritte nella sezione precedente.

## GRAFICO DELLE POTENZE RISCALDAMENTO E SANITARIO

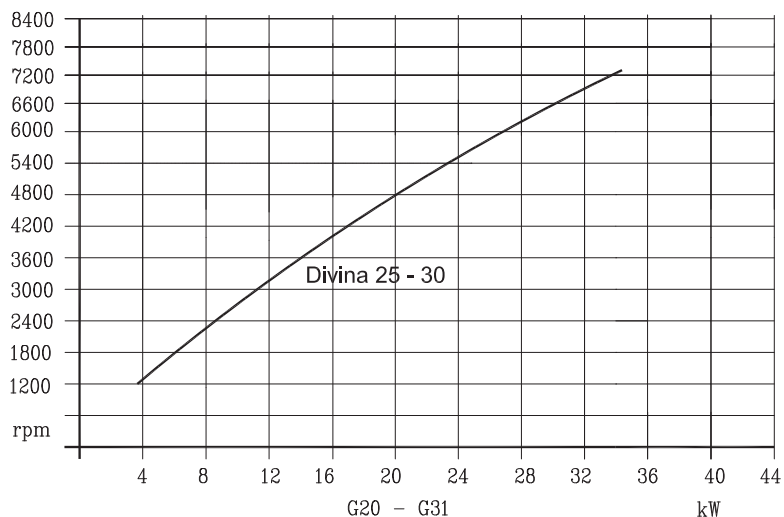


Fig. 27

## 6.4 FUNZIONE TEST

È possibile attivare la modalità di TEST con funzionamento della caldaia alla massima o minima potenza impostata. Premere i pulsanti 1 e 2 (Fig. 3) insieme per 5 secondi per entrare in funzione TEST. Premere il pulsanti 4 per il funzionamento alla massima potenza e 3 per il funzionamento alla minima potenza. La funzione test si disattiverà automaticamente dopo 15 min. se non si premono nel frattempo i tasti 3 o 4. Per uscire prima premere il pulsante 2 di ESC.

N.B.: il valore della potenza minima del sanitario e del riscaldamento è uguale.

## 6.6 COMPENSAZIONE CLIMATICA

La compensazione climatica è attivata quando è presente il collegamento con la sonda esterna.

La curva di compensazione del riscaldamento provvede a mantenere una temperatura teorica di 20°C in ambiente per temperature esterne comprese tra +20°C e -20°C. La scelta della curva dipende dalla temperatura esterna minima di progetto (e quindi dalla località geografica) e dalla temperatura di mandata progetto (e quindi dal tipo di impianto) e va calcolata con attenzione da parte dell' installatore, secondo la seguente formula:

$$K = 10 \times (T. \text{ mandata progetto} - 20) / (20 - T. \text{ esterna di progetto})$$

Se dal calcolo risulta un valore intermedio tra due curve, si consiglia di scegliere la curva di compensazione più vicina al valore ottenuto. Esempio: se il valore ottenuto dal calcolo è 8, esso si trova tra la curva 7.5 e la curva 10. In questo caso scegliere la curva più vicina cioè 7.5.

Per le modalità di modifica del parametro di compensazione fare riferimento alla sezione 1.2.

Località	Temperatura esterna minima progetto	Località	Temperatura esterna minima progetto	località	Temperatura esterna minima progetto
Torino	-8	Vicenza	-5	Viterbo	-2
Alessandria	-8	Vicenza altopiani	-10	Napoli	2
Asti	-8	Trieste	-5	Avellino	-2
Cuneo	-10	Gorizia	-5	Benevento	-2
Alta valle Cuneese	-15	Pordenone	-5	Caserta	0
Novara	-5	Udine	-5	Salerno	2
Vercelli	-7	Bassa Carnia	-7	L'Aquila	-5
Aosta	-10	Alta Carnia	-10	Chieti	0
Valle d'Aosta	-15	Tarvisio	-15	Pescara	2
Alta valle Aosta	-20	Bologna	-5	Teramo	-5
Genova	0	Ferrara	-5	Campobasso	-4
Imperia	0	Forlì	-5	Bari	0
La Spezia	0	Modena	-5	Brindisi	0
Savona	0	Parma	-5	Foggia	0
Milano	-5	Piacenza	-5	Lecce	0
Bergamo	-5	Provincia Piacenza	-7	Taranto	0
Brescia	-7	Reggio Emilia	-5	Potenza	-3
Como	-5	Ancona	-2	Matera	-2
Provincia Como	-7	Macerata	-2	Reggio Calabria	3
Cremona	-5	Pesaro	-2	Catanzaro	-2
Mantova	-5	Firenze	0	Cosenza	-3
Pavia	-5	Arezzo	0	Palermo	5
Sondrio	-10	Grosseto	0	Agrigento	3
Alta Valtellina	-15	Livorno	0	Caltanissetta	0
Varese	-5	Lucca	0	Catania	5
Trento	-12	Massa	0	Enna	-3
Bolzano	-15	Carrara	0	Messina	5
Venezia	-5	Pisa	0	Ragusa	0
Belluno	-10	Siena	-2	Siracusa	5
Padova	-5	Perugia	-2	Trapani	5
Rovigo	-5	Terni	-2	Cagliari	3
Treviso	-5	Roma	0	Nuoro	0
Verona	-5	Frosinone	0	Sassari	2
Verona zona lago	-3	Latina	2		
Verona zona montagna	-10	Rieti	-3		

## 7.0 MANUTENZIONE

Per garantire il permanere delle caratteristiche di funzionalità ed efficienza del prodotto e per rispettare le prescrizioni della legislazione vigente, è necessario sottoporre l'apparecchio a controlli sistematici a intervalli regolari. Per la manutenzione attenersi a quanto descritto nel capitolo 1 "Avvertenze e sicurezze". Nel caso di interventi o di manutenzioni di strutture poste nelle vicinanze dei condotti dei fumi e/o nei dispositivi di scarico dei fumi e loro accessori, spegnere l'apparecchio e, a lavori ultimati, farne verificare l'efficienza da personale qualificato.

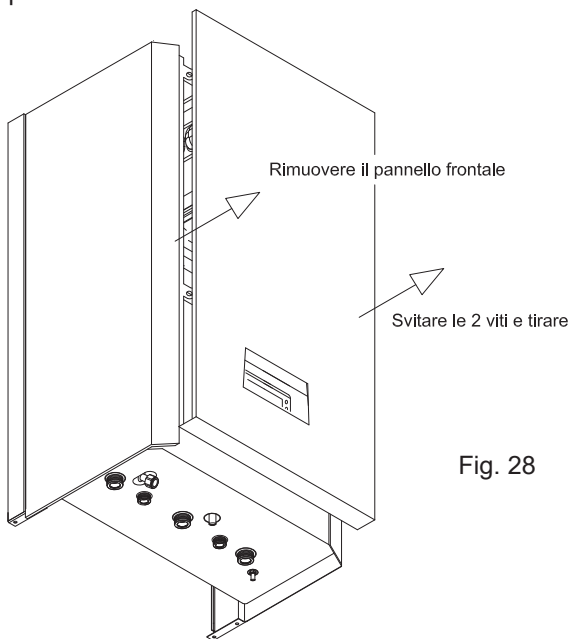


Fig. 28

**IMPORTANTE:** prima di intraprendere qualsiasi operazione di pulizia o manutenzione dell'apparecchio, agire sull'interruttore dell'apparecchio stesso e dell'impianto per interrompere l'alimentazione elettrica e chiudere l'alimentazione del gas agendo sul rubinetto situato sulla caldaia.

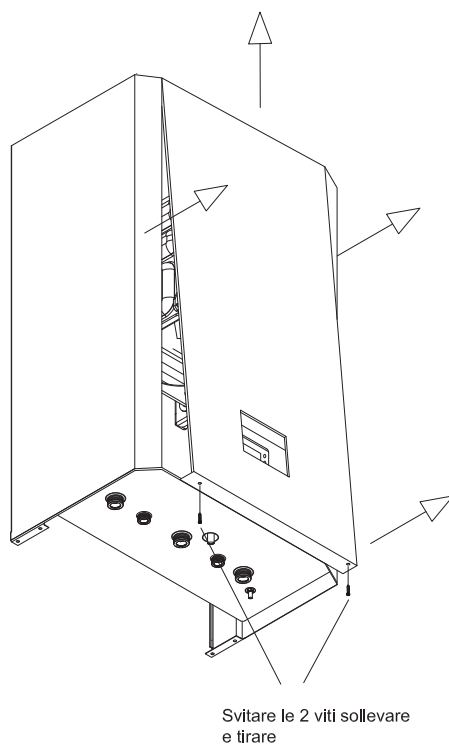


Fig. 29

### 7.1 SOSTITUZIONE PANNELLI CALDAIA (Fig. 28-29)

Per rimuovere il pannello frontale occorre:

- svitare le 2 viti nella parte inferiore della caldaia;
- rimuovere il coperchio frontale sollevandolo dalla parte inferiore per poi sfilarlo verso l'alto.

Per rimuovere i pannelli laterali occorre:

- togliere il pannello frontale;
- svitare le due viti frontali dei pannelli laterali e tirare.

### 7.2 SOSTITUZIONE ELETTRUDI (Fig. 30)

Rimuovere il pannello frontale.

Togliere le connessioni elettriche e svitare le due viti di fissaggio dell'elettrodo da sostituire e, se necessario, cambiare la guarnizione.

Rispettare il posizionamento dell'elettrodo di accensione e di rilevazione fiamma come mostrato in figura 30.

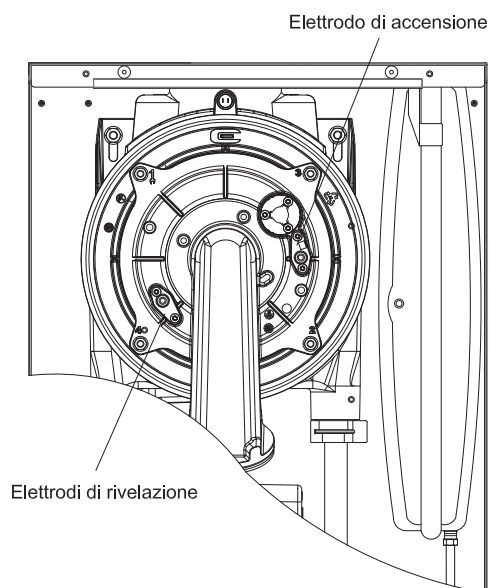


Fig. 30

### 7.3 SOSTITUZIONE VENTILATORE (Fig. 31)

Rimuovere il pannello frontale.

Scollegare le connessioni elettriche dal ventilatore, svitare il dado del tubo gas, togliere la clip e rimuovere il tubo gas.

Svitare le 4 viti di fissaggio del ventilatore sul collettore e rimuovere il ventilatore.

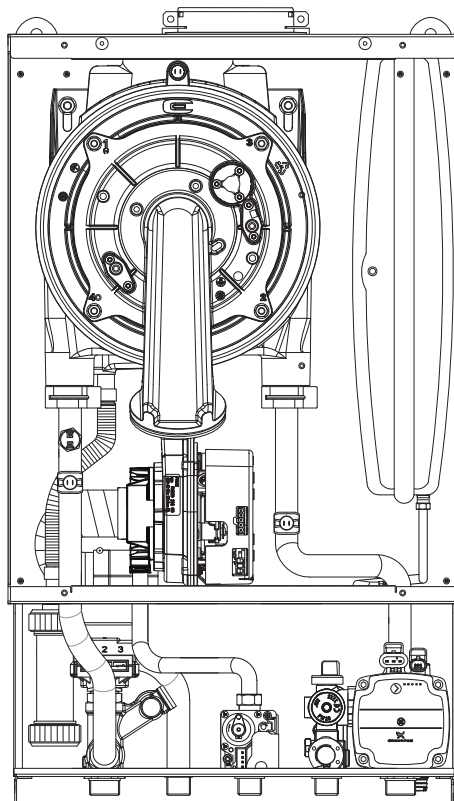
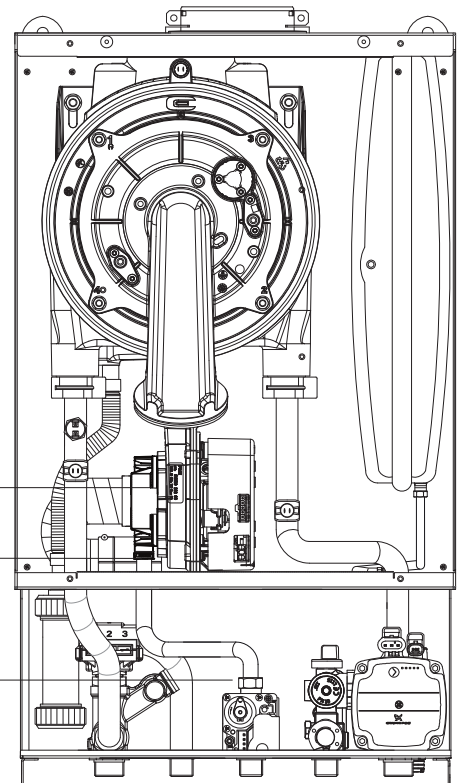
Sostituire con il nuovo ventilatore utilizzando lo stesso venturi rimuovendo le 3 viti di fissaggio e, importante, riposizionando l' Oring di tenuta tra il ventilatore e il venturi.

Rimontare il tubo di collegamento tra il ventilatore e la valvola gas rimuovendo la clip di fissaggio e, importante, riposizionare l' Oring di tenuta tra raccordo e ventilatore.

Se necessario utilizzare Oring nuovi.

Fig. 31

- 3 - Svitare le 4 viti di fissaggio e rimuovere solo quelle anteriori.
- 2 - Rimuovere la clip
- 1 - Svitare il dado del tubo gas



Motore valvola 3 vie

Otturatore

Valvola di sicurezza

Pressostato acqua

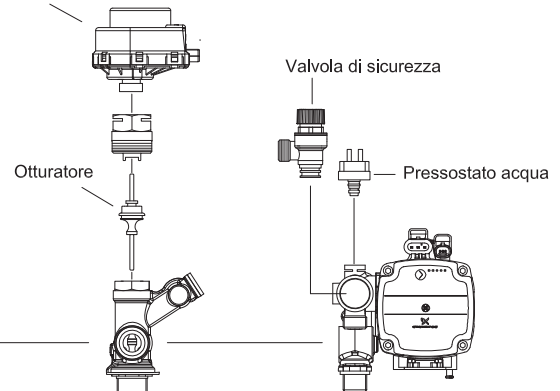


Fig. 32

#### 7.4 RIMOZIONE MOTORE VALVOLA DEVIATRICE (Fig. 32)

Rimuovere il pannello frontale.  
Staccare la connessione elettrica, togliere la clip di fissaggio e rimuovere il motore della valvola deviatrice.

#### 7.5 SOSTITUZIONE STELO OTTURATORE VALVOLA DEVIATRICE (Fig. 32)

Rimuovere il pannello frontale.  
Svuotare l'acqua del riscaldamento tramite il rubinetto di scarico e l'acqua del sanitario.  
Rimuovere la valvola deviatrice, svitare e rimuovere lo stelo.

#### 7.6 SOSTITUZIONE VALVOLA DI SICUREZZA 3 BAR (Fig. 32)

Rimuovere il pannello frontale.  
Svuotare l'impianto di riscaldamento tramite il rubinetto di scarico, togliere la clip di fissaggio e rimuovere la valvola di sicurezza.

Svuotare l'acqua del riscaldamento tramite il rubinetto di scarico e l'acqua del sanitario come indicato in sezione. Svitare le due viti di fissaggio e rimuovere lo scambiatore.

N.B. Dopo la rimozione usare Oring nuovi.

#### 7.7 SOSTITUZIONE TRASDUTTORE ACQUA (Fig. 32)

Rimuovere il pannello frontale.  
Svuotare l'acqua del riscaldamento tramite il rubinetto di scarico, togliere la connessione elettrica, togliere la clip di fissaggio al gruppo idraulico e rimuovere il trasduttore.

#### 7.8 SOSTITUZIONE BRUCIATORE (Fig. 33)

Rimuovere il pannello frontale.  
Scollegare le connessioni elettriche dal ventilatore, svitare il dado del tubo gas, togliere la clip e rimuovere il tubo gas.  
Svitare le 4 viti di fissaggio del coperchio allo scambiatore, rimuovere il silenziatore e tutto l'insieme collettore aria/gas con il ventilatore.  
Togliere gli elettrodi e l'isolante aiutandosi con un cacciavite per spostare le clip.  
Per rimuovere il bruciatore svitare le viti con utilizzando una chiave Torx T15.

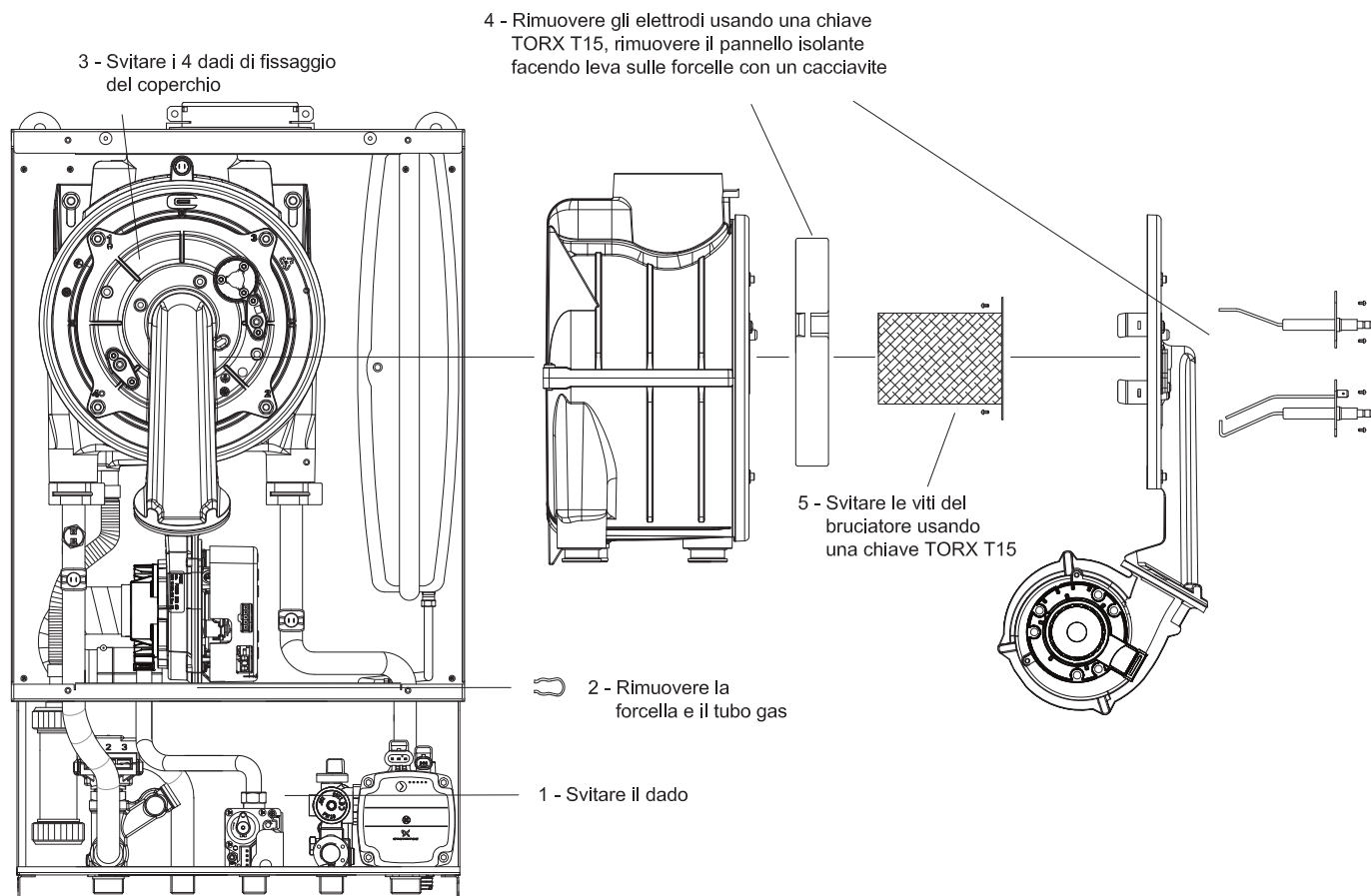


Fig. 33



## 7.9 SOSTITUZIONE CIRCOLATORE (FIG. 34)

Rimuovere il pannello frontale e il pannello laterale destro.

Svuotare l'acqua dell'impianto tramite il rubinetto di scarico, togliere le connessioni elettriche, svitare il tubo di ritorno e sganciare la clip di fissaggio al gruppo idraulico.

N.B. Dopo la rimozione si consiglia di utilizzare un Oring nuovo.

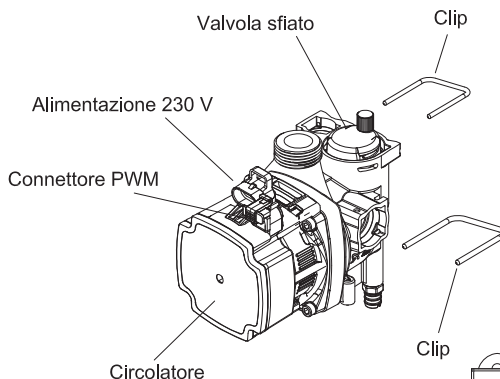


Fig. 34

## 7.10 SOSTITUZIONE SENSORI RISCALDAMENTO (Fig. 35)

Rimuovere il pannello frontale.

Togliere il collegamento elettrico alla sonda e sganciare il sensore tirando leggermente.

## 7.11 SOSTITUZIONE TERMOSTATO LIMITE (Fig. 35)

Rimuovere il pannello frontale.

Togliere la connessione elettrica, svitare le due viti di fissaggio alla piastrina di tubo e rimuovere il sensore.

## 7.12 SOSTITUZIONE SENSORE FUMI (Fig. 1 punto 24)

Rimuovere il pannello frontale.

Togliere la connessione elettrica e ruotare il sensore per sganciarlo.

## 7.13 PULIZIA E SOSTITUZIONE RACCOGLI CONDENSA (Fig. 36)

Rimuovere il pannello frontale, il pannello di protezione inferiore e il pannello laterale sinistro.

Per la pulizia è necessario rimuovere il tappo inferiore e procedere alla rimozione di eventuali residui che possano ostacolare il deflusso della condensa.

Se occorre sostituire il raccogli condensa è necessario rimuovere la clip di fissaggio svitando la vite di serraggio.

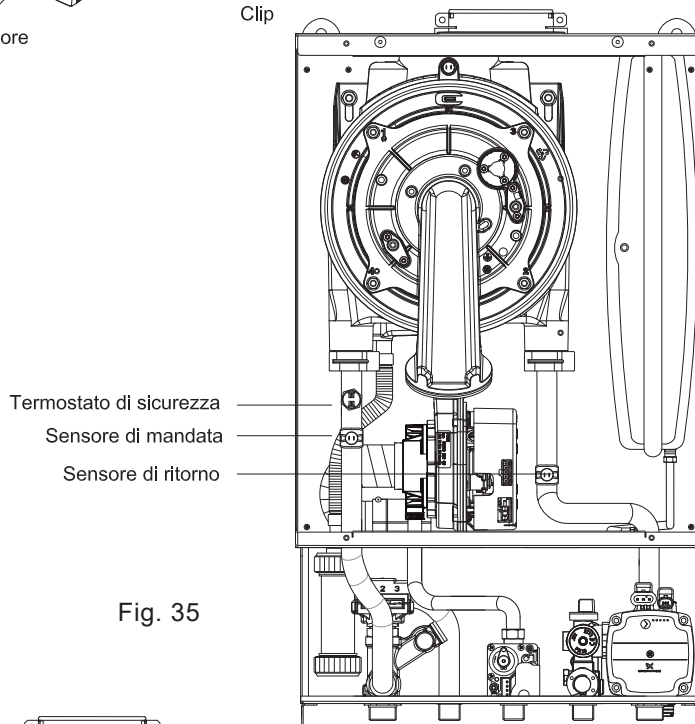


Fig. 35

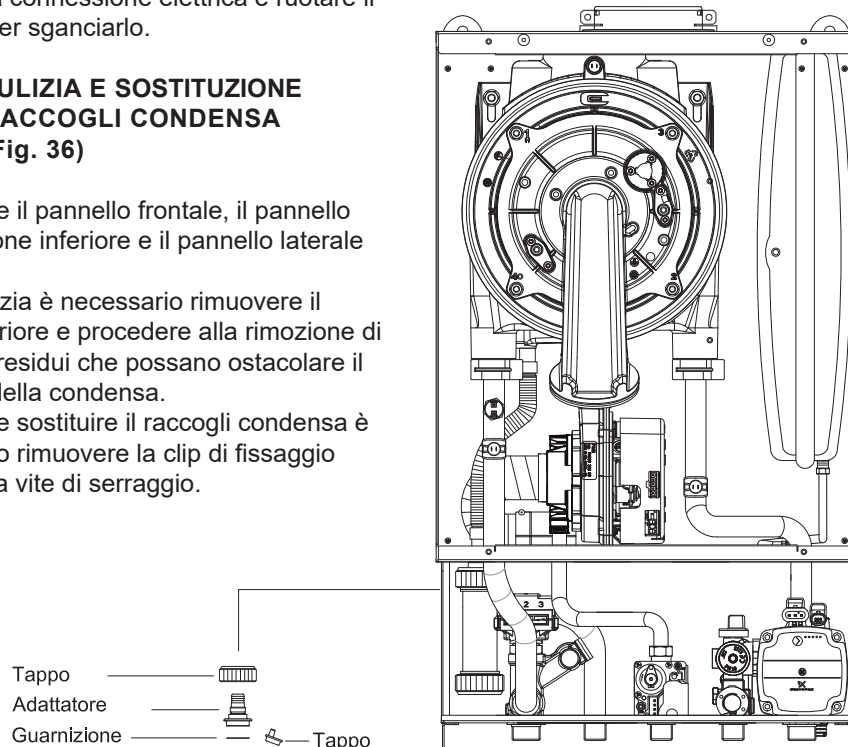


Fig. 36



### 7.14 SOSTITUZIONE VALVOLA GAS (Fig. 1 punto 27)

Rimuovere il pannello frontale.  
Chiudere il rubinetto di alimentazione gas (fig. 2 punto 24), togliere la connessione elettrica, svitare le due connessioni di fissaggio ai tubi e rimuovere la valvola gas.

N.B. Quando la valvola gas è stata sostituita è necessario controllare la combustione e ritarare il sistema come in sezione 6.3.

### 7.15 RIMOZIONE SCATOLA PANNELLO STRUMENTI (Fig. 37)

E' possibile, per facilitare le operazioni di manutenzione sulla caldaia, spostare la scatola del pannello strumenti posizionandola come indicato in figura 37.

Per rimuovere la scatola occorre: rimuovere il pannello frontale e, con entrambe le mani e tirare la scatola.

Utilizzare, infine, le clip della parte posteriore della scatola per agganciarla sulla base della camera stagna.

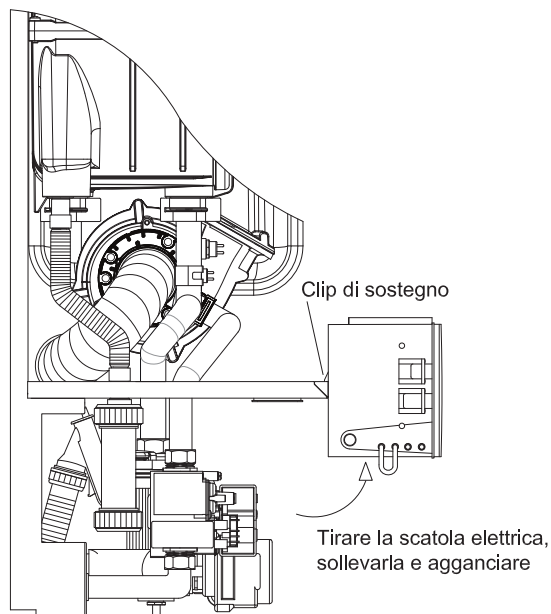


Fig.37

### 7.16 CONNESSIONE ESTERNA (Fig. 38)

Rimuovere il pannello frontale.  
Rimuovere il cavallotto presente sulla scatola inserito sul connettore a 2 vie e collegare il controllo esterno.

### 7.17 SOSTITUZIONE CIRCUITO STAMPATO/DISPLAY (Fig. 39)

Rimuovere il pannello frontale.  
Rimuovere il cavallotto presente sulla scatola inserito sul connettore a 2 vie e collegare il controllo esterno.

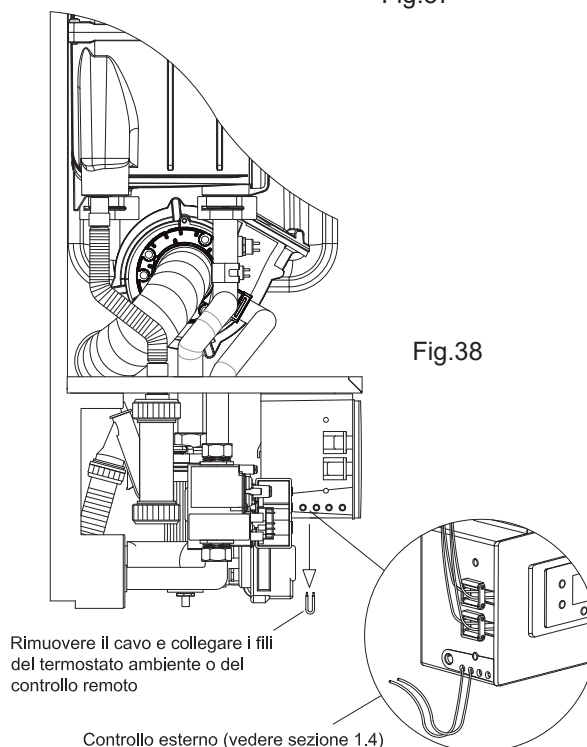


Fig.38

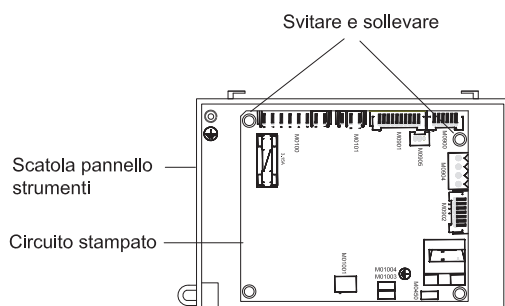
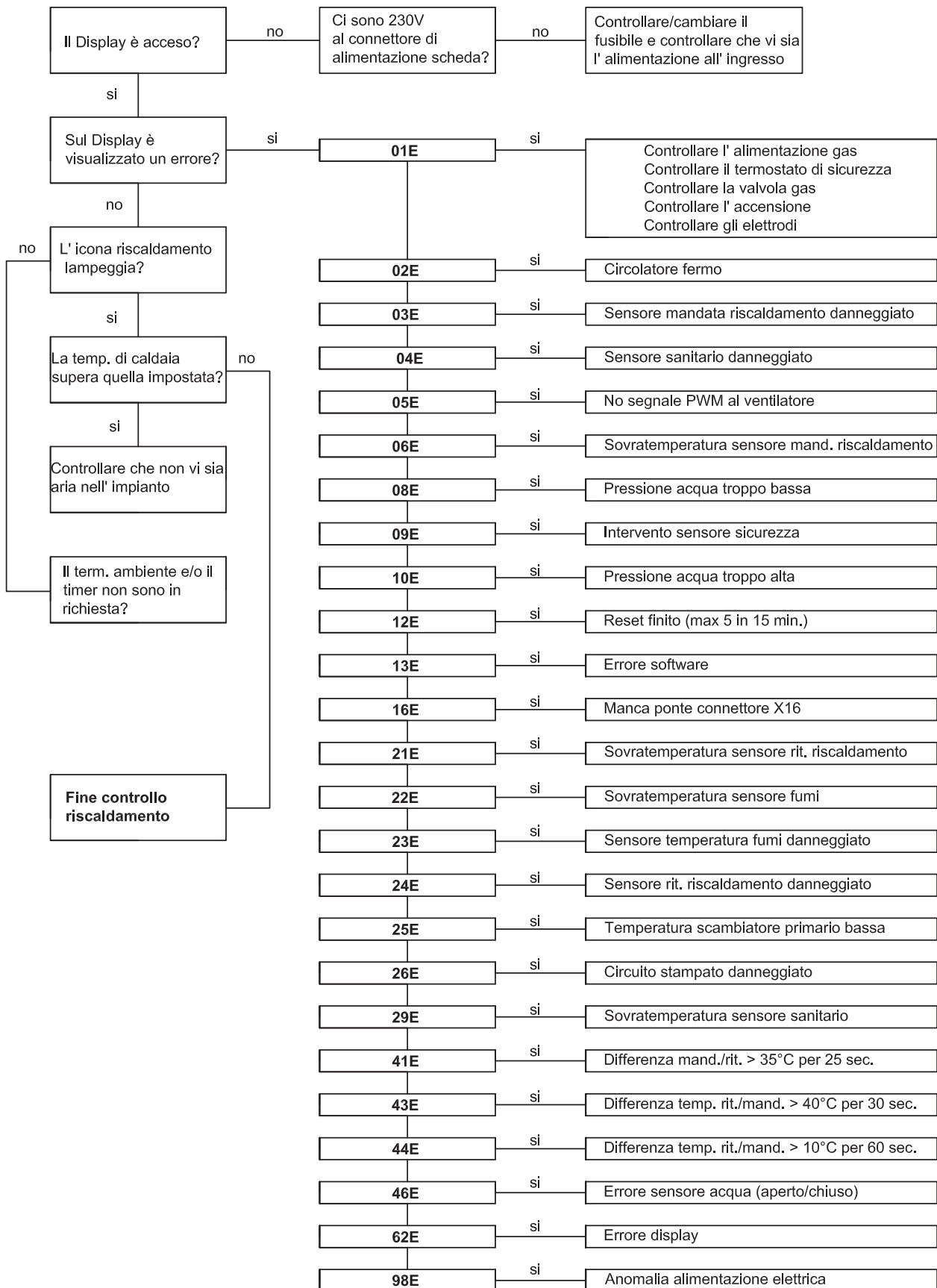


Fig.39

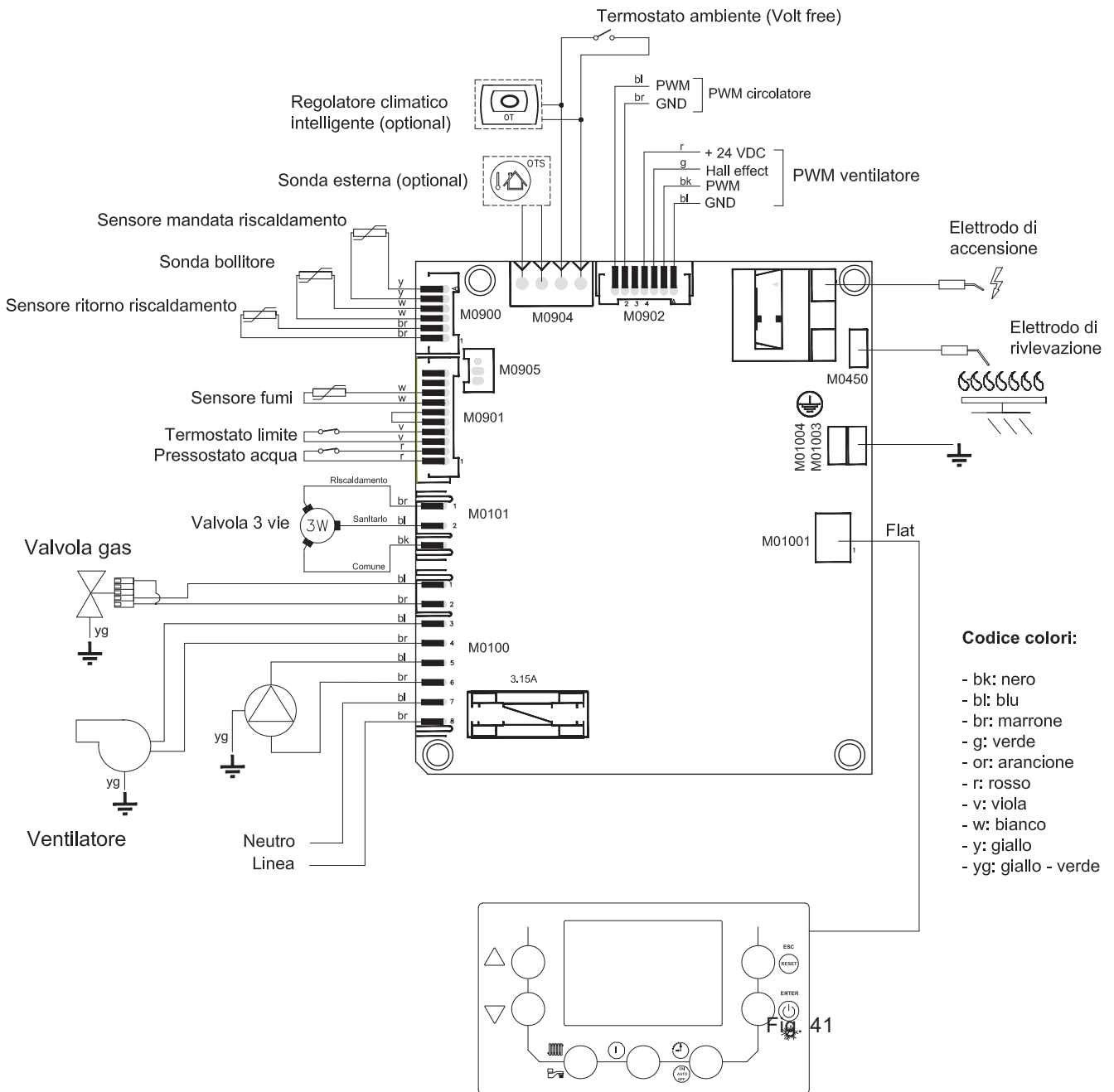
## 8 CONTROLLO FUNZIONAMENTO

Prima di cominciare il controllo essere sicuri che:

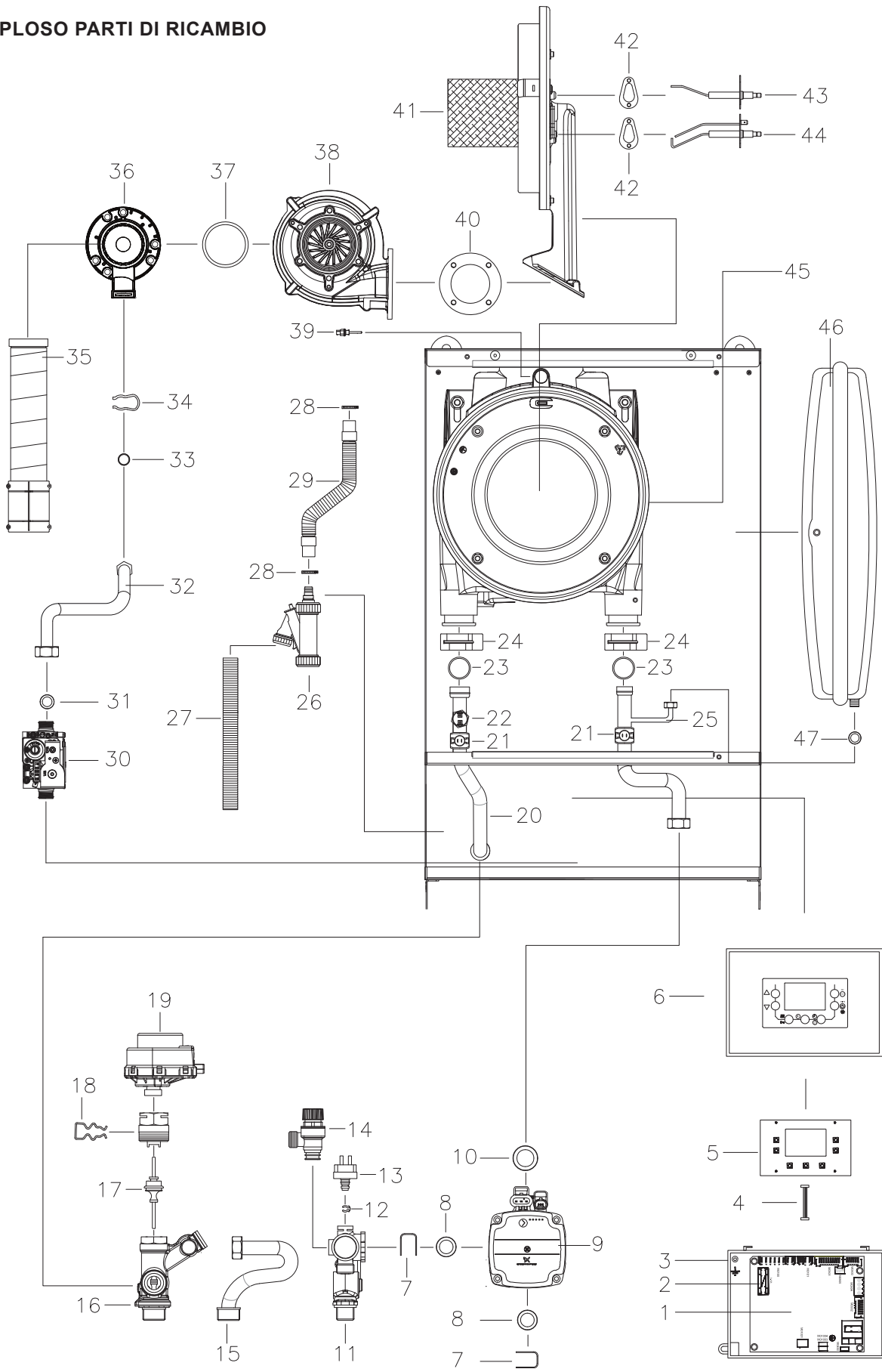
- i rubinetti del gas e dell' acqua devono essere aperti e l' impianto deve essere privo di aria all' interno;
- la pressione dell' acqua dell' impianto deve essere compresa fra 1 e 1.5 bar;
- la caldaia deve essere collegata alla alimentazione elettrica e messa in funzione ON (sez. 1.2);
- selezionare la posizione inverno (sez. 1.2);
- selezionare la temperatura del riscaldamento alla massima (sez. 1.2).



## 9 COLLEGAMENTI ELETTRICI



10 ESPLOSO PARTI DI RICAMBIO



## 10.1 ELENCO PARTI DI RICAMBIO

Pos.	Codice	Descrizione
1	0012CIR15020/0	Circuito stampato
2	0012FUS010150/0	Fusibile 3.15 A
3	0002SCA16026/0	Scatola circuito stampato
4	0012CAV15015/0	Cavo FLAT
5	0012CIR15025/0	Display
6	0014SCA16026/0	Pannello strumenti
7	0016FOR150200/0	Clip circolatore
8	0013ORI150150/0	Oring circolatore
9	0009CIR160050/0	Circolatore
10	0013GUA01031/1	Guarnizione circolatore
11	0011GRU16020/0	Gruppo di ritorno
12	0016FOR15025/0	Clip pressostato acqua
13	0005PRE160050	Pressostato acqua
14	0008VAL16010/0	Valvola 3 bar
15	0010TUB16070/0	Tubo mandata bollitore
16	0011GRU16015/0	Gruppo mandata
17	0011OTT15005/0	Otturatore by-pass
18	0016FOR15015/0	Clip motore valvola 3 vie
19	0012MOT15005/0	Motore valvola 3 vie
20	0010TUB16008/0	Tubo di mandata
21	0007SON11015/0	Sensore riscaldamento
22	0007TER13005/0	Termostato di sicurezza
23	0013ORI11025/0	Oring tubi
24	0016FOR16005/0	Clip scambiatore primario
25	0010TUB16014/0	Tubo di ritorno
26	0014RAC11005/0	Raccogli condensa
27	0014TUB11030/0	Tubo flessibile condensa
28	0016FAS15005/0	Fascetta fissaggio tubo scarico condensa
29	0014TUB16005/0	Tubo scarico condensa
30	0008VAL15030/0	Valvola gas
31	0013GUA01026/0	Guarnizione valvola gas
32	0010TUB16018/0	Tubo gas
33	0013ORI16005/0	Oring mixer aria/gas
34	RRFOR15010/0	Clip mixer aria/gas
35	0014SIL15005/0	Silenziatore
36	0008MIX15010/0	Mixer aria/gas Divina 25
36,1	0008MIX15015/0	Mixer aria/gas Divina 30
37	0013ORI11005/0	Oring mixer aria/gas - ventilatore
38	0012VEN16005/0	Ventilatore
39	0007SON13005/0	Sonda fumi
40	0013GUA11005/2	Guarnizione Ventilatore-collettore aria/gas
41	0003BRU16010/0	Brucciato
42	0013GUA15005/0	Gurnizione elettrodi
43	0012CAN16010/0	Elettrodo di rivelazione
44	0012CAN16005/0	Elettrodo di accensione
45	0002SCA16010/0	Scambiatore
46	0004VAS16020/0	Vaso di espansione
47	0013GUA06011/1	Guarnizione vaso di espansione



zelo

Zelo by Climaluxtech  
Via Delle Dolomiti, 60 47521 Cesena (FC)  
info@zelocaldaie.com - www.zelocaldaie.com