

zelo

LIBRETTO ISTRUZIONI DIVINA R 20 - R 25 - R 35 solo riscaldamento

**Caldaia a condensazione
ad alta efficienza energetica**

Gas Naturale (G20)

Cat. II_{2H3P} Cat. II_{2HM3P} (20 mbar)

GPL (G31)

Cat. II_{2H3P} Cat. II_{2HM3P} (37 mbar)

CE 1312



Il costruttore declina ogni responsabilità per eventuali errori di stampa e/o trascrizione contenuti nel presente libretto. Nell'intento di migliorare costantemente i propri prodotti, il costruttore si riserva il diritto di variare le caratteristiche ed i dati tecnici nel presente libretto in qualunque momento e senza preavviso, il presente non può essere considerato come un contratto nei confronti di terzi.

Avvertenze per la sicurezza

Il presente libretto di istruzioni costituisce parte integrante ed essenziale del prodotto ed è a corredo di ogni caldaia.

Attenersi scrupolosamente alle avvertenze che seguono e a quelle contenute in seguito nel libretto in quanto forniscono importanti indicazioni riguardanti la sicurezza di installazione, d'uso e manutenzione.

Conservare con cura il presente libretto, allegando ad esso la documentazione di tutti gli eventuali accessori opzionali abbinati alla caldaia o all'impianto, per ogni ulteriore consultazione.

L'installazione deve essere effettuata in ottemperanza delle vigenti leggi e norme Nazionali e Locali, da personale professionalmente qualificato e secondo le istruzioni del costruttore.

Pericolo Monossido di Carbonio (CO): il CO è un gas inodore ed incolore. La ventilazione permanente del locale in cui è installata la caldaia a tiraggio forzato con aspirazione dall'ambiente (tipo di apparecchio B2), dev'essere realizzata e dimensionata in conformità con le vigenti norme Nazionali. Qualsiasi manomissione, occlusione o neutralizzazione della ventilazione permanente può portare a conseguenze gravissime per le persone presenti nei locali, quali intossicazione da CO, danni permanenti e morte. Inoltre, la miscela di CO ed O₂ può essere esplosiva.

Per personale professionalmente qualificato s'intende quello avente specifica competenza tecnica del settore dei componenti di impianti di riscaldamento ad uso civile e produzione acqua calda, come previsto dalla regolamentazione vigente.

Le operazioni eseguibili dall'utente sono solo ed **esclusivamente** quelle contenute nella sezione "Guida per l'uso".

È esclusa qualsiasi responsabilità contrattuale ed extra-contrattuale del costruttore per i danni causati da errori nell'installazione e nell'uso, e comunque da inosservanza delle vigenti leggi e norme Nazionali e Locali e delle istruzioni date dal costruttore stesso.

Importante: questa caldaia serve a riscaldare acqua ad

una temperatura inferiore a quella di ebollizione a pressione atmosferica; deve essere allacciata ad un impianto di riscaldamento e/o ad una rete di distribuzione di acqua calda compatibile alle sue prestazioni ed alla sua potenza.

Non lasciare **alla portata dei bambini** tutto il materiale tolto dalla caldaia (cartone, chiodi, sacchetti di plastica, ecc.) in quanto fonti di pericolo.

Prima di effettuare qualsiasi operazione di pulizia o di manutenzione disinserire l'apparecchio dalla rete di alimentazione elettrica agendo sull'interruttore dell'impianto e bloccare l'afflusso di gas combustibile per mezzo degli appositi organi di intercettazione.

In caso di guasto e/o di cattivo funzionamento, disattivare l'apparecchio astenendosi da qualsiasi tentativo di riparazione o di intervento diretto.

L'assistenza e la riparazione della caldaia dovrà essere effettuata solamente da personale professionalmente qualificato, utilizzando esclusivamente ricambi originali. Il mancato rispetto di quanto sopra può compromettere la sicurezza dell'apparecchio.

Qualora si decida di non utilizzare più l'apparecchio, si dovranno rendere innocue quelle parti che possono causare potenziali fonti di pericolo.

Se l'apparecchio dovesse essere trasferito ad un altro proprietario (ad esempio in caso di vendita o locazione dell'immobile), assicurarsi sempre che il libretto accompagni l'apparecchio in modo che possa essere consultato dal nuovo proprietario e/o dall'installatore.

La caldaia dovrà essere destinata **solo all'uso per il quale è stata espressamente prevista**. Ogni altro uso è da considerarsi improprio e quindi pericoloso.

È vietato l'utilizzo dell'apparecchio per **scopi diversi** da quanto specificato.

Questo apparecchio deve essere **installato esclusivamente a parete**.

Simboli delle avvertenze per la sicurezza

	Avvertenza generica per la sicurezza		Avvertenza generica per la sicurezza		Pericolo di natura fisica (lesioni)
	Pericolo di natura termica (ustioni)		Avvertenze generali oppure consigli per evitare danni materiali o per ottenere miglioramenti		

Leggi e norme di riferimento

Tutti i riferimenti a norme e leggi nazionali citati nel presente libretto, sono indicativi in quanto le leggi e le norme possono subire variazioni ed integrazioni da parte dell'autorità competente. Rispettare anche le eventuali norme e disposizioni locali (non citate nel presente libretto) in vigore nel territorio in cui avviene l'installazione.

Personale addetto all'installazione

D. Lgs. 9 aprile 2008, n° 81 e successive modifiche "Attuazione dell'articolo 1 della legge 3 agosto 2007, n. 123, in materia di tutela della salute e della sicurezza nei luoghi di lavoro"

Installazione, esercizio e manutenzione

Legge 05-03-90 n°46 art. 8, 14 e 16 "Norme per la sicurezza degli impianti".

Legge 09-01-91 n°10 "Norme per l'attuazione del piano energetico nazionale in materia di uso razionale dell'energia, di risparmio energetico e di sviluppo delle fonti rinnovabili di energia".

D.P.R. 26-08-93 n°412 e successive modifiche "Regolamento recante norme per la progettazione, l'installazione e la manutenzione degli impianti termici degli edifici ai fini del contenimento dei consumi di energia, in attuazione dell'art.4, comma 4 della Legge 9 Gennaio 1991 n°10".

D.P.R. 02-04-2009 n° 59 "Regolamento di attuazione dell'articolo 4, comma 1, lettere a) e b), del decreto legislativo 19 agosto 2005, n. 192, concernente attuazione della direttiva 2002/91/CE sul rendimento energetico in edilizia".

D.P.R. 16-4-2013 n. 74 "Regolamento recante definizione dei criteri generali in materia di esercizio, conduzione, controllo, manutenzione e ispezione degli impianti termici per la climatizzazione invernale ed estiva degli edifici e per la preparazione dell'acqua calda per usi igienici sanitari, a norma dell'articolo 4, comma 1, lettere a) e c), del decreto legislativo 19 agosto 2005, n. 192."

D.Lgs 19-08-05 n°192 e successive modifiche "Attuazione della direttiva 2002/91/CE relativa al rendimento energetico nell'edilizia".

ALLEGATO G D.Lgs 19-08-05 n°192

Decreto Ministeriale 17-03-03 "Libretto di impianto".

Decreto Ministeriale 12-04-96 "Approvazione della regola tecnica di prevenzione incendi per la progettazione, la costruzione e l'esercizio degli impianti termici alimentati da combustibili gassosi".

D. Lgs, 04/12/1992, n° 475 "Attuazione della direttiva 89/686/CEE del Consiglio del 21 dicembre 1989, in materia di ravvicinamento delle legislazioni degli stati membri relative ai dispositivi di protezione individuale"

Utilizzate dispositivi di protezione individuale (in particolare guanti) durante le operazioni di movimentazione, installazione e manutenzione delle caldaie. Fare attenzione alle parti metalliche, per evitare la possibilità di lesioni personali quali tagli e abrasioni.

Decreto Ministeriale 22-01-08 n°37 "Regolamento concernente l'attuazione dell'articolo 11, comma 13, lettera a) della legge n. 248 del 2 dicembre 2005, recante riordino delle disposizioni in materia di attività di installazione degli impianti all'interno degli edifici".

Norma UNI 7129 "Impianti a gas per uso domestico alimentati da rete di distribuzione".

Norma UNI 7131 "Impianti a gas di petrolio liquefatti per uso domestico non alimentati da reti di distribuzione".

Norma UNI 11071 "Impianti a gas per uso domestico asserviti ad apparecchi a condensazione ed affini".

Norma UNI 8065 "Trattamento dell'acqua negli impianti termici ad uso civile".

Norma per impianti elettrici CEI 64-8 "Impianti elettrici utilizzatori".

CONFORMITÀ DEL PRODOTTO

Le nostre caldaie a gas sono conformi alle Direttive Europee e ai Regolamenti Delegati Europei di seguito elencati:

Direttiva "eco-design" 2009/125/CE,

Direttiva "etichettatura energetica" 2010/30/CE,

Regolamento UE 811/2013,

Regolamento UE 813/2013,

Direttiva "Apparecchi a Gas" 2009/142/CE,

Direttiva "Compatibilità Elettromagnetica" 2014/30/CE,

Direttiva "Rendimenti" 92/42/CE

Direttiva "Bassa Tensione" 2014/35/CE.

Avvertenze per l'utente

Importante avvertendo odore di gas:



- 1 - non azionare interruttori elettrici, il telefono e qualsiasi altro oggetto che possa provocare scintille;
- 2 - aprire immediatamente porte e finestre per creare una corrente d'aria che purifichi il locale;
- 3 - chiudere i rubinetti del gas;
- 4 - chiedere l'intervento di personale professionalmente qualificato.

Non ostruire le aperture di aerazione del locale dove è installato un apparecchio a gas per evitare situazioni pericolose quali la formazione di miscele tossiche ed esplosive.

Importante avvertendo odore di gas:

Le operazioni di messa in servizio e manutenzione della caldaia devono essere effettuate da personale professionalmente abilitato (ad esempio l'installatore o un Centro Assistenza autorizzato ZELO).

Quest'ultimo dovrà verificare:

- che i dati di targa siano rispondenti a quelli della rete di alimentazione gas;

- che la taratura del bruciatore sia compatibile con la potenza caldaia;
- la corretta funzionalità del condotto evacuazione dei fumi;
- che la adduzione dell'aria comburente e le evacuazioni dei fumi avvengano in modo corretto secondo quanto stabilito dalle vigenti Norme Nazionali;
- che siano garantite le condizioni per l'aerazione, nel caso in cui la caldaia venga racchiusa dentro vani tecnici.



Questa caldaia è progettata e predisposta per essere alimentata a **Gas Naturale G20** (metano) oppure a **Propano Commerciale G31**. Può essere trasformata, a cura di un tecnico abilitato, per funzionare con l'altro tipo di gas tra quelli suddetti. Non dev'essere mai utilizzato **Gas Butano G30** (che può essere presente, puro o miscelato con il Propano G31, nelle bombole trasportabili per piani cottura).



L'utente non deve intervenire sui componenti sigillati né manomettere i sigilli. Solo tecnici specializzati riconosciuti ed il servizio di assistenza tecnica autorizzato dal costruttore possono rimuovere i sigilli dalle parti costruttive sigillate.



L'apparecchio è provvisto di più dispositivi di sicurezza che ne bloccano il funzionamento in caso di problemi alla caldaia o ai relativi impianti. Questi dispositivi non devono mai essere messi fuori servizio: in caso di interventi ripetuti, far ricercare la causa da un tecnico abilitato, anche negli impianti a cui la caldaia è collegata e nel sistema di scarico/aspirazione che dev'essere efficiente e realizzato secondo le istruzioni e le norme in vigore (ved. esempi nel par. "Fumisteria" a pagina 19). Se un componente della caldaia risulta guasto, è obbligatorio utilizzare solo ricambi originali.



Se si prevede un lungo periodo di assenza dell'utente e/o di inattività della caldaia, consultare il seguente manuale per le necessarie precauzioni riguardanti l'alimentazione elettrica, gas e la protezione antigelo.



Non toccare parti calde della caldaia, quali portine, cappa fumi, condotto di scarico, ecc. che durante e dopo il funzionamento (per un certo tempo) sono surriscaldate. **Ogni contatto con esse può provocare pericolose scottature**. È vietato pertanto che ci siano bambini o persone inesperte nei pressi della caldaia in funzionamento.

- Non esporre la caldaia a spruzzi di acqua o di altri liquidi o a vapori diretti (es. dei piani di cottura).
- Non ostruire nemmeno momentaneamente e/o parzialmente i terminali d'aspirazione e scarico.
- Non appoggiare alcun oggetto sopra la caldaia e non lasciare materiali infiammabili, né liquidi, né solidi (es. carta, stracci, plastica, polistirolo) nelle vicinanze della stessa.

L'apparecchio non è destinato a essere usato da persone (bambini compresi) le cui capacità fisiche, sensoriali o mentali siano ridotte, oppure con mancanza di esperienza o di conoscenza, a meno che esse abbiano potuto beneficiare, attraverso l'intermediazione di una persona responsabile della loro sicurezza, di una sorveglianza o di istruzioni riguardanti l'uso dell'apparecchio. I bambini devono essere sorvegliati per sincerarsi che non giochino con l'apparecchio. (CEI EN 60335-1:2008-07 7.12).

Allorché si decida la disattivazione definitiva della caldaia, far effettuare da personale professionalmente qualificato le operazioni relative, accertandosi fra l'altro che

vengano disinserite le alimentazioni elettrica, idrica e del combustibile.

Solo per modelli che aspirano direttamente dall'ambiente (apparecchi di tipo B installati all'interno):

L'installazione di aspiratori, caminetti e simili nello stesso locale in cui è installato l'apparecchio di tipo B (e nel locale adiacente in caso di ventilazione naturale indiretta) è vietata tranne nei casi previsti dalla normativa vigente e comunque deve essere realizzata solo ed esclusivamente rispettando i provvedimenti di sicurezza previsti dalle norme nazionali vigenti, e ciò anche in caso di modifiche o aggiunte.

Installazione, messa in servizio, manutenzione

Tutte le operazioni di installazione, messa in servizio, manutenzione, riparazione e trasformazione di gas **devono essere eseguite da personale abilitato** ai sensi delle norme e leggi vigenti.

Le operazioni di manutenzione della caldaia devono essere eseguite secondo le prescrizioni del costruttore e delle norme e leggi vigenti per le parti non comprese nel presente libretto d'istruzioni; si consiglia, per mantenere le prestazioni energetiche della caldaia, almeno una volta all'anno.

Libretto di impianto o di centrale

Tutti gli impianti devono essere corredati di un libretto di impianto (per potenza fino a 35 kW) o libretto di centrale (per potenze superiori a 35 kW). Tutte le operazioni di manutenzione, oltre alle verifiche della combustione, devono essere riportati sugli opportuni libretti unitamente al nominativo del responsabile della manutenzione.

Verifica della combustione

La verifica della combustione consiste in un controllo

dell'efficienza del generatore di calore. I generatori di calore che a seguito della verifica presentassero valori di rendimento inferiori a quelli minimi richiesti dalla legge, e non siano riconducibili a detti valori minimi con opportune operazioni di manutenzione (che, si ricorda, devono essere eseguite da personale abilitato), dovranno essere sostituiti.

Esercizio e manutenzione degli impianti termici

La responsabilità iniziale dell'esercizio e manutenzione dell'impianto termico è dell'utente dell'impianto individuale (occupante dell'immobile, sia esso proprietario o no dell'immobile stesso) o dell'amministratore di condominio nel caso di impianti centralizzati; sia l'utente che l'amministratore possono trasferire la responsabilità della manutenzione ed eventualmente dell'esercizio ad un "terzo" soggetto abilitato. Qualora l'utente dell'impianto individuale o l'amministratore decidano di mantenere in prima persona le responsabilità di cui sopra, dovranno comunque affidare ad una impresa abilitata le operazioni di manutenzione del generatore.

Smaltimento dell'apparecchio (Direttiva Europea 2012/19/UE)



Questo prodotto al termine del ciclo di vita utile, deve essere raccolto, smaltito, trasportato in modo separato rispetto agli altri rifiuti urbani seguendo la normativa RAEE in attuazione della direttiva Europea 2012/19/UE. In questo modo potrà essere recuperato contribuendo ad evitare possibili effetti negativi sull'ambiente e sulla salute, favorendo il reimpiego e/o il riciclo dei materiali di cui è composta l'apparecchiatura. Lo smaltimento abusivo del prodotto da parte dell'utente comporta l'applicazione di sanzioni amministrative previste dalla norma vigente. Per informazioni sullo smaltimento è possibile contattare il comune di residenza o il rivenditore nel caso in cui il prodotto venga sostituito con uno analogo.



E' VIETATO smaltire il prodotto assieme ai rifiuti urbani

Indice

1.0	Disposizione generale	pag 7	5.3	Sonda esterna	pag 26
1.1	Circuito idraulico	pag 8	5.4	Collegamenti acqua e gas	pag 26
1.2	Pannello di comando	pag 9	6.0	Messa in servizio della caldaia (accensione)	pag 27
1.3	Display	pag 11	6.1	Verifica e regolazione in funzionamento in riscaldamento	pag 27
1.4	Dimensioni generali	pag 12	6.2	Controllo della combustione	pag 28
1.5	Circolatore	pag 12	6.3	Conversione della caldaia in caso di cambio gas	pag 28
1.6	Prevalenza disponibile	pag 12	6.4	Funzione test	pag 29
2.0	Dati tecnici G20-G31	pag 13	6.5	Compensazione climatica	pag 29
2.1	Dati tecnici Erp	pag 14	7.0	Manutenzione	pag 30
3.0	Installazione	pag 15	7.1	Sostituzione pannelli caldaia	pag 30
3.1	Evacuazione dei prodotti della combustione ed aspirazione	pag 15	7.2	Sostituzione elettrodi	pag 30
3.2	Allacciamenti idraulici	pag 15	7.3	Sostituzione ventilatore	pag 31
3.3	Allacciamento gas	pag 16	7.4	Sostituzione valvola di sicurezza	pag 32
3.4	Allacciamenti elettrici caldaia	pag 16	7.5	Sostituzione trasduttore acqua	pag 32
3.5	Collegamento terminali di scarico fumi ed aspirazione aria	pag 16	7.6	Sostituzione bruciatore	pag 32
3.6	Installazione con uscita posteriore	pag 18	7.7	Sostituzione circolatore	pag 33
3.7	Installazione con uscita laterale	pag 19	7.8	Sostituzione sensori riscaldamento	pag 33
3.8	Dima di installazione	pag 20	7.9	Sostituzione termostato limite	pag 33
3.9	Condotti coassiali	pag 21	7.10	Sostituzione sensore fumi	pag 33
3.10	Installazione tubi concentrici verticali Ø 60/100, uscita orizzontale	pag 22	7.11	Pulizia e sostituzione raccogli condensa	pag 33
3.11	Installazione tubi concentrici verticali Ø 60/100, uscita verticale	pag 22	7.12	Sostituzione valvola gas	pag 34
3.12	Installazione tubi separati Ø 80/800	pag 23	7.13	Sostituzione scatola pannello strumenti	pag 34
3.13	Installazione tubi concentrici verticali Ø 80/125, uscita orizzontale	pag 24	7.14	Connessione esterna	pag 34
3.14	Installazione tubi concentrici verticali Ø 80/125, uscita verticale	pag 24	7.15	Sostituzione circuito stampato display	pag 34
4.0	Utilizzo	pag 25	8.0	Controllo funzionamento in riscaldamento	pag 35
4.1	Avvertenze per l'utilizzatore	pag 25	9.0	Collegamenti elettrici	pag 36
5.0	Connessioni	pag 25	10	Easy remote	pag 37
5.1	Valvola di sicurezza	pag 25	10.1	Zelo Smart	pag 38
5.2	Scarico condensa	pag 25			

1 - DISPOSIZIONE GENERALE

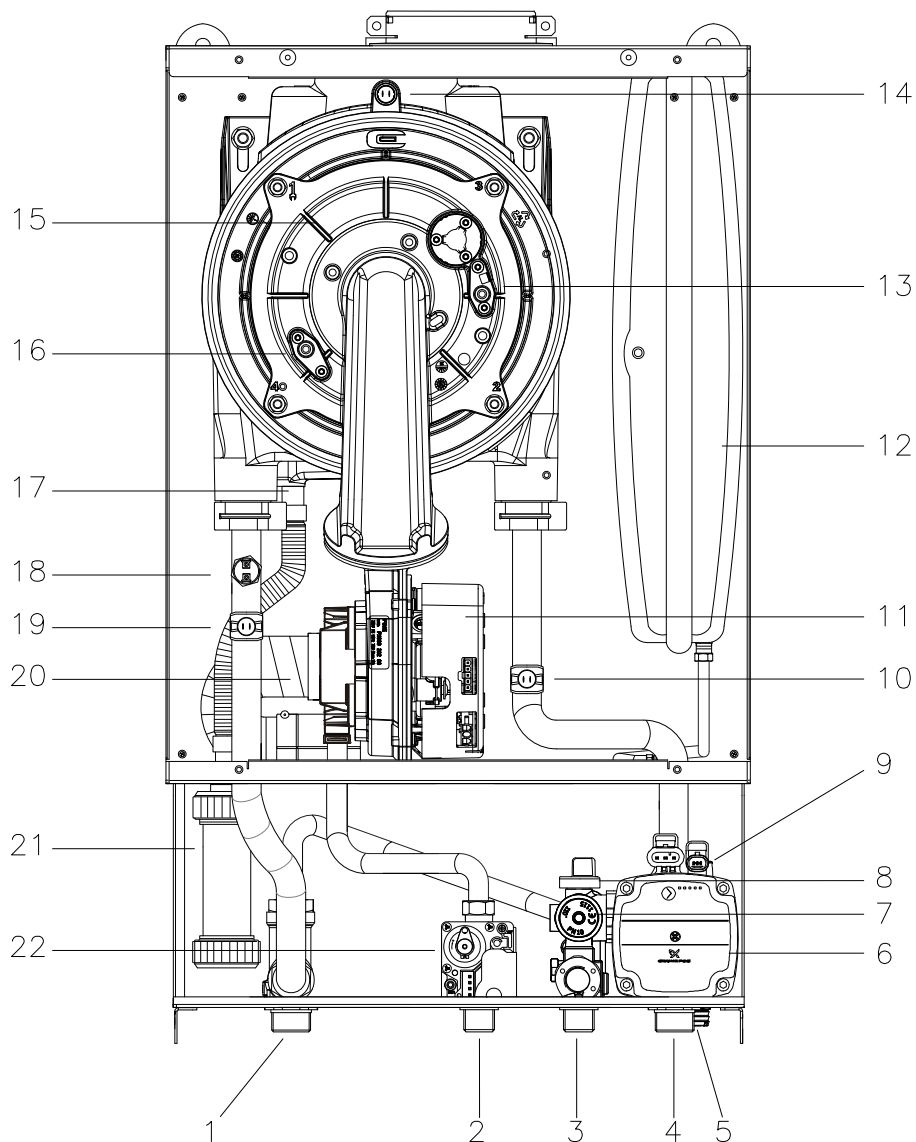


Fig. 1

LEGENDA

- 1 - Mandata riscaldamento
- 2 - Ingresso gas
- 3 - Caricamento impianto
- 4 - Ritorno riscaldamento
- 5 - Scarico acqua
- 6 - Circolatore
- 7 - Valvola 3 bar
- 8 - Pressostato acqua
- 9 - Valvola fiato aria automatica

- 10 - Sensore di temp. ritorno risc.
- 11 - Ventilatore
- 12 - Vaso di espansione
- 13 - Elettrodo di accensione
- 14 - Sensore fumi
- 15 - Scambiatoree
- 16 - Elettrodo di rivelazione
- 17 - Scarico condensa
- 18 - Termostato di sicurezza

1.1 - CIRCUITO IDRAULICO

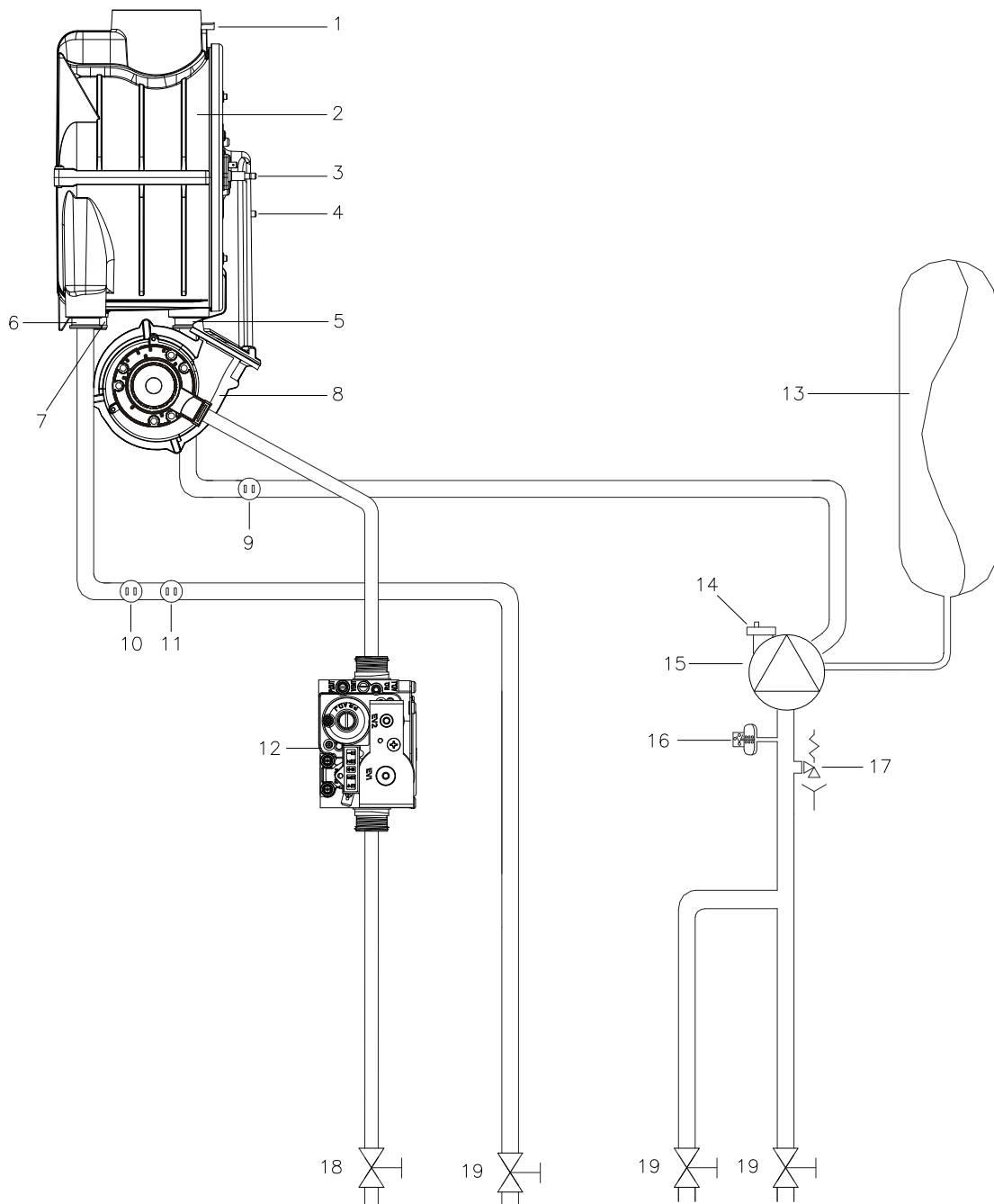


Fig. 2

LEGENDA

- | | |
|----------------------------------|-----------------------------------|
| 1. Sensore fumi | 11. Sensore mandata riscaldamento |
| 2. Scambiatore | 12. Valvola gas |
| 3. Elettrodo di rivelazione | 13. Vaso di espansione |
| 4. Elettrodo di accensione | 14. Valvola sfiato |
| 5. Ritorno riscaldamento | 15. Circolatore |
| 6. Mandata riscaldamento | 16. Pressostato acqua |
| 7. Scarico condensa | 17. Valvola di sicurezza |
| 8. Ventilatore | 18. Rubinetto gas |
| 9. Sensore ritorno riscaldamento | 19. Rubinetto acqua |
| 10. Termostato di sicurezza | |

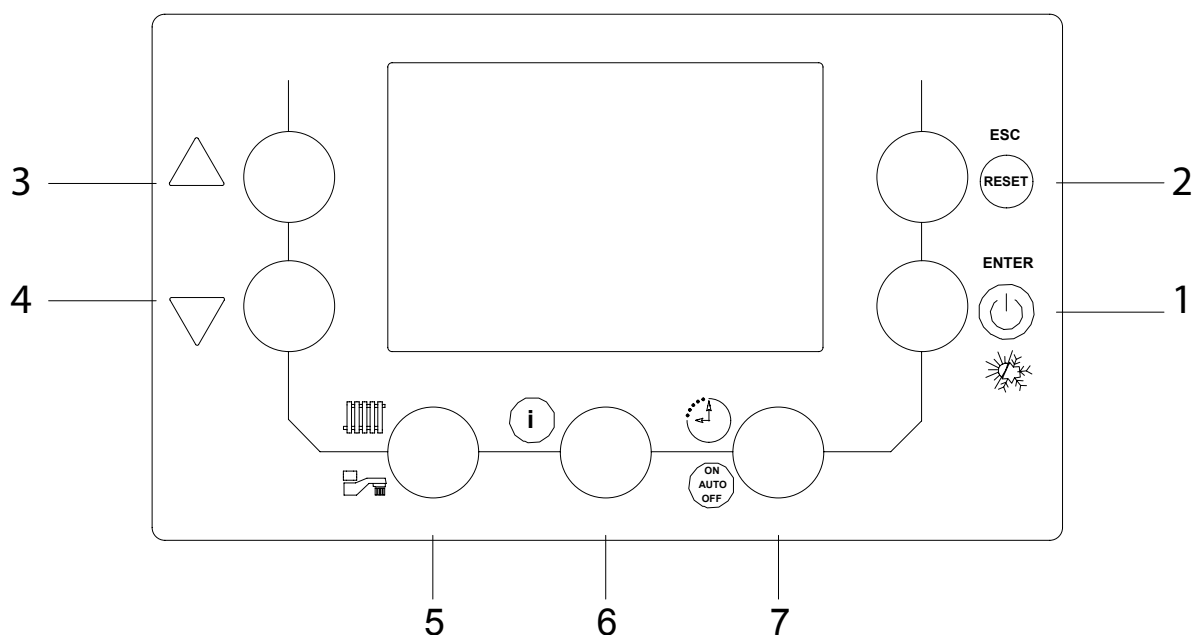


Fig. 3

1.2 - PANNELLO DI COMANDO

PULSANTE 1 (Accensione/Spegnimento).

Premere il pulsante 1 per selezionare le seguenti funzioni:

- "Inverno", funzionamento riscaldamento e sanitario, sul display appaiono le icone rubinetto e radiatore insieme;
- "OFF" spegnimento caldaia, sul display è visualizzata la scritta off.

PULSANTE 2 (Reset/Esc).

Premere il pulsante 2 per fare il reset della caldaia o per uscire dalle funzioni selezionate.

PULSANTI 3/4 (Pulsanti di scorrimento).

Premere i pulsanti 3 e 4 per scegliere e/o impostare le regolazioni desiderate in base alle funzioni selezionate.

PULSANTE 5 (Premere per regolare la temperatura del sanitario e della mandata di riscaldamento).

Premere il pulsante 5 per selezionare la funzione sanitario e/o riscaldamento da modificare.

Con i pulsanti 3 e 4 è possibile aumentare o diminuire la temperatura.

PULSANTE 6 (Informazione dati caldaia).

Premere il pulsante 6 per vedere i valori di funzionamento della caldaia.

Con i pulsanti 3 e 4 di è possibile visualizzare i seguenti dati:

- 1: temperatura di mandata (CHF).
- 2: temperatura di ritorno(CHR).
- 3: temperatura sanitario (DHW).
- 4: % potenza di modulazione.
- 5: velocità ventilatore (FAN), il display mostrerà solo tre numeri, ad esempio: 200 = 2000 rpm.
- 6: temperatura sonda esterna, solo se presente (OTC).
- 7: storico errori.
- 8: storico errori.
- 9: storico errori.
- 10: storico errori.
- 11: storico errori.

PULSANTE 7 (Programmazione orari di accensione e spegnimento caldaia).

Premere il pulsante 7 per 3 secondi per entrare in funzione TIMER che permette di programmare gli orari di accensione e spegnimento caldaia. Vedere il capitolo 1.3 per come utilizzare questa funzione.

PULSANTI 2/4 (TEST).

Impostare la caldaia in funzionamento "inverno", con il pulsante 1.

Premere i pulsanti 2 e 4 insieme per 3 secondi per entrare in funzione TEST per permettere il funzionamento della caldaia alla potenza massima o minima senza modulazione.

Premere il pulsante 4 per il funzionamento alla massima potenza e 3 per il funzionamento alla minima potenza. La funzione TEST si disattiva automaticamente dopo 15 minuti.

Per uscire prima dalla funzione TEST premere il pulsante 2 di ESC.

PULSANTI 6/4 (Programmazione parametri caldaia).

Premere i pulsanti 3 e 4 insieme per entrare in funzione programmazione parametri caldaia.

Premere i pulsanti 3 e 4 di scorrimento per scegliere le seguenti funzioni:

P001: massima velocità del ventilatore in riscaldamento, vedere dati tecnici pagina 13

P002: massima velocità del ventilatore in sanitario, vedere dati tecnici pagina 13

P003: preriscaldamento del sanitario ("0" non attivato e "1" attivato).

P004: regolazione temperatura riscaldamento 25/80 °C.

P005: regolazione compensazione esterna (default 20).

P006: antibloccaggio circolatore: "0" disattivato e "1" attivato.

P007: funzione TEST: "0" disattivata e "1" attivata. La funzione è attiva per un massimo di 15 minuti, per uscire in anticipo premere Esc.

P008: regolatore climatico intelligente: 0= disattivato.
N.B: per regolatori climatici EASYREMOTE e ZELO SMART vedi pag 37-38.

P009: Potenza di accensione. È possibile regolare la percentuale della potenza in accensione copresa da 0 a 99%.

P0010: Modello di caldaia ("1" Divina 20R - "2" Divina 25R "3" Divina 35R).

P0011: Tipo di caldaia ("1" combinata sanitario/riscaldamento "2" solo riscaldamento).

P0012: Tipo di gas ("0" Metano - "1" GPL).

P0013: Selezione tipo di circolatore ("0" Wilo - "1" Grundfos).

P0014: Tipo di sensore pressione acqua: "0" ON/OFF - "1" trasduttore.

P015: post-circolazione pompa in riscaldamento regolabile da 0 a 250 sec (impostato 180).

P016: post-ventilazione in riscaldamento regolabile da 0 a 90 sec. (impostato 60 sec.).

P017: anti-cycling, attesa dopo sovratemperatura regolabile da 0 a 255 sec. (impostato 3 min.).

P018: regolazione intervento acqua in richiesta sanitario regolabile da 10:25 Hz, 25 Hz circa 2.5 Lt/min.

P019: surriscaldamento veloce: "0" disattivato "1" attivato.

P020: rampa riscaldamento, regolabile da 0 a 99 min. (impostato 3 min.).

P021: timer, "0" disattivato e "1" attivato (solo versione display con timer).

P022: controllo sovra-temperatura sanitario, "0" controllo al valore impostato "1" controllo al valore massimo 60°C.

P023: velocità ventilatore in post-ventilazione sanitario regolabile da 1200 rpm alla max velocità di P002 (impostato 3000 rpm).

P024: post-circolazione pompa in sanitario, regolabile da 0 a 240 sec. (impostato 30 sec.).

P025: ΔT di modulazione pompa, regolabile da 0 a 30°C (impostato 25 °C).

P026: intervallo controllo modulazione pompa, regolabile da 10 a 240 sec. (impostato 30 sec.).

P027: velocità minima pompa, regolabile dal 50 al 70% (impostato 50%).

P028: velocità massima pompa, regolabile dal 70 al 100% (impostato 100%).

P029: non utilizzato.

P030: impostazione retro-illuminazione display "0" illuminato quando si premono i tasti "1" illuminato quando si premono i tasti e in segnalazione errore "2" illuminato quando il bruciatore è acceso.

P031: anti-colpo d'ariete: ritardo accensione in sanitario quando la caldaia sta funzionando in riscaldamento regolabile da 0 a 20 sec. (impostato 0 sec.).

1.3 - DISPLAY

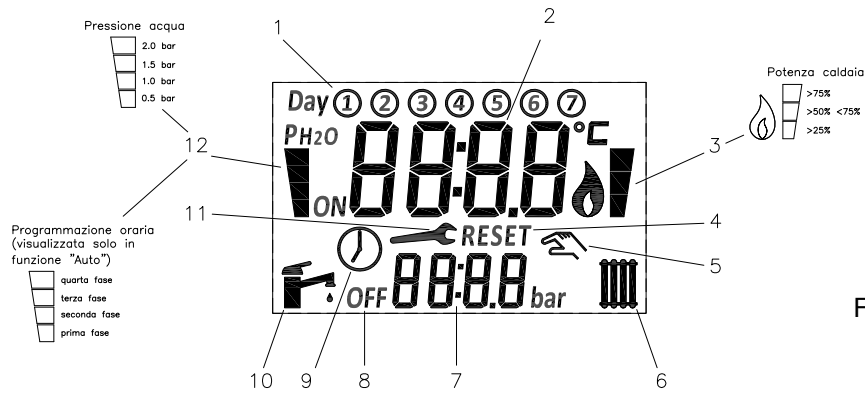


Fig. 4

1 - Giorni:

- 1. *Lunedì*
- 2. *Martedì*
- 3. *Mercoledì*
- 4. *Giovedì*
- 5. *Venerdì*
- 6. *Sabato*
- 7. *Domenica*.

2 - Temperatura acqua.

3 - Livello di modulazione della fiamma.

4 - Blocco caldaia per anomalia.

5 - Quando la caldaia è in funzione manuale, l'icona 5 lampeggia.

6 - Quando a caldaia funziona in riscaldamento, l'icona 6 lampeggia.

7 - Ora corrente.

8 - Off, quando l'orologio programmatore è off l'icona 8 lampeggia.

9 - Auto, quando è in funzione la programmazione oraria l'icona 9 lampeggia.

10 - Quando la caldaia funziona in sanitario l'icona 10 lampeggia (solo versione combi).

11 - Funzione TEST.

12 - Livello di pressione acqua o fase giornaliera in programmazione oraria.

TABELLA 1

		Valori di fabbrica							
		1		2		3		4	
		On	Off	On	Off	On	Off	On	Off
1	Lunedì	6:30	8:30	11:00	13:00	17:00	23:00	---	---
2	Martedì	6:30	8:30	11:00	13:00	17:00	23:00	---	---
3	Mercoledì	6:30	8:30	11:00	13:00	17:00	23:00	---	---
4	Giovedì	6:30	8:30	11:00	13:00	17:00	23:00	---	---
5	Venerdì	6:30	8:30	11:00	13:00	17:00	23:00	---	---
6	Sabato	6:30	8:30	---	---	---	---	---	---
7	Domenica	6:30	8:30	---	---	---	---	---	---

IMPOSTAZIONE GIORNO E ORA CORRENTE

Premere per 5 secondi il pulsante 7 (Fig. 3). L'ora comincerà a lampeggiare, regolare con i pulsanti 3 e 4 (Fig. 3), se necessario, e confermare con il pulsante 1 Enter (Fig. 3). Ripetere la stessa operazione per regolare i minuti e i giorni.

OROLOGIO PROGRAMMATORE

L'orologio programmatore è già stato regolato con i dati presenti nella tabella 1. Se si desidera modificare i valori, premere per 5 secondi il pulsante 7 (Fig. 3) per entrare in programmazione orario corrente e regolare se necessario. Premere di nuovo per 5 secondi il pulsante 7 (Fig. 3) per entrare in programmazione oraria.

Il display visualizzerà l'ora di accensione della caldaia (ON1) del primo intervallo di funzionamento del primo giorno. Utilizzare i pulsanti 3 e 4 per regolare e premere il pulsante Enter per conferma. Il display visualizzerà adesso l'orario di spegnimento della caldaia (OFF1), regolare con i pulsanti 3 e 4 e premere il pulsante Enter per conferma.

Ripetere la procedura per i rimanenti 3 intervalli.

Nota: se non tutti gli intervalli sono necessari da programmare è sufficiente inserire gli stessi orari di accensione e di spegnimento per l'annullamento e il display non visualizzerà alcun valore "-----".

A fine programmazione premere il pulsante 2 Esc (Fig. 3).

1.4 - DIMENSIONI GENERALI

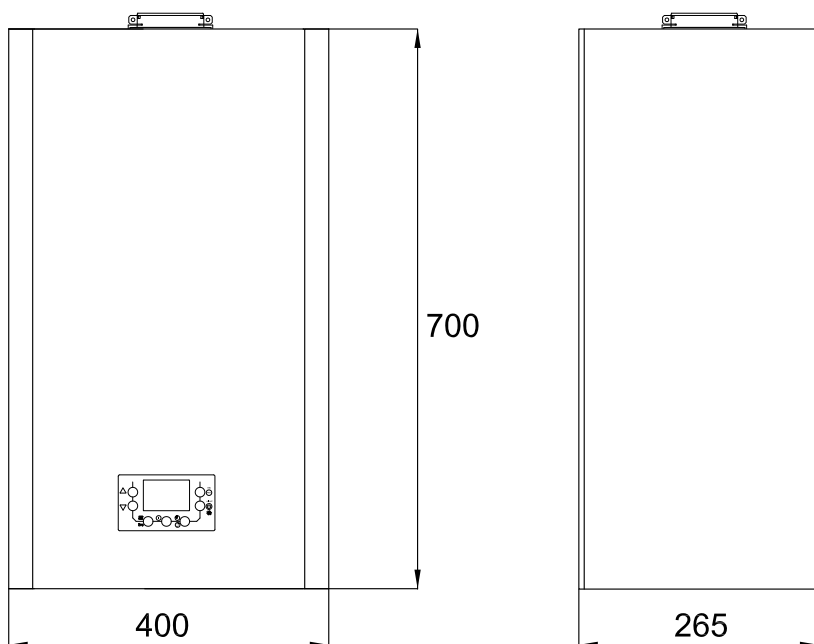


Fig. 5

GRAFICO PREVALENZE DISPONIBILE

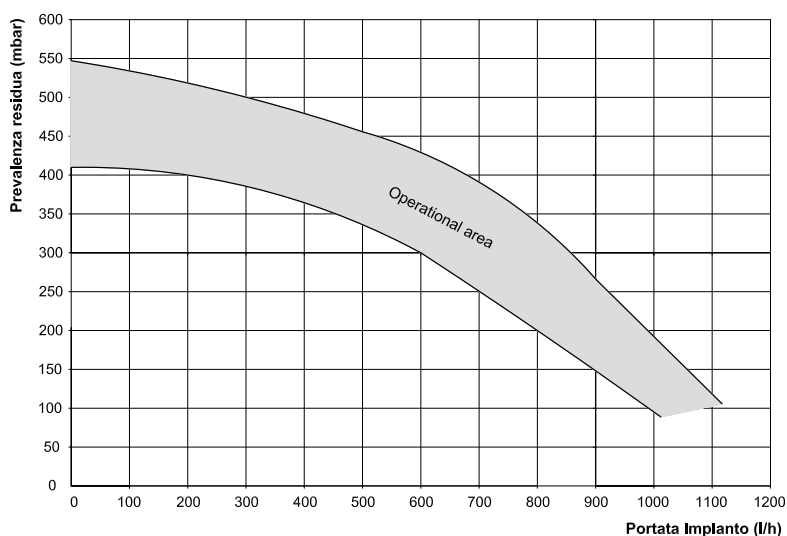


Fig. 6

GRAFICO PRESSIONE/PORTATA ACQUA

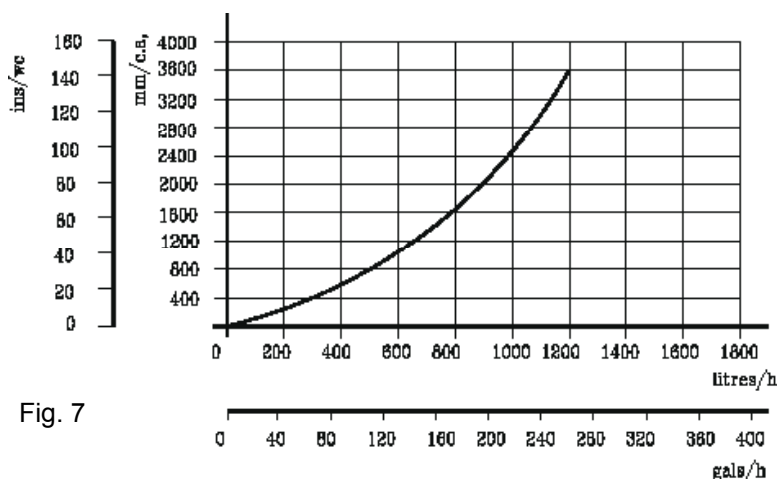


Fig. 7

1.5 - CIRCOLATORE

Le caldaie Divina sono equipaggiate con circolatore a velocità variabile che permette in automatico di mantenere una differenza di temperatura tra mandata e ritorno ottimale in base alla potenza erogata dalla caldaia. La funzione di circolatore modulante è attiva solo nella funzione riscaldamento.

1.6 - PREVALENZA DISPONIBILE

La prevalenza residua per l'impianto di riscaldamento è rappresentata, in funzione della portata, dal grafico in figura 6 e 7.

Il dimensionamento delle tubazioni dell'impianto di riscaldamento deve essere eseguito tenendo presente il valore della prevalenza residua disponibile. Si tenga presente che la caldaia funziona correttamente se nello scambiatore del riscaldamento si ha una sufficiente circolazione d'acqua. A questo scopo la caldaia è dotata di un by-pass automatico che provvede a regolare una corretta portata d'acqua nello scambiatore riscaldamento in qualsiasi condizione d'impianto.

2 - DATI TECNICI G20 - G31

DIVINA R - GAS NATURALE - GPL (G20 - G31)

Le caldaie sono idonee per l'utilizzo del gas della 2° famiglia contenenti fino al 20% di Idrogeno H2 su metano Gruppo H.

MODELLO DIVINA R		20	25	35
Categoria		I12H3P		
Portata termica nominale riscaldamento	kW	21	25	34,9
Portata termica minima	kW	3,7	4	4
Potenza termica (80/60°)	kW	20,4	24,3	34,0
Potenza termica (50/30°)	kW	22,1	26,4	36,7
Potenza termica minima (80/60°)	kW	3,5	3,7	3,7
Potenza termica minima (50/30°)	kW	3,9	4,2	4,1
Rendimento (80/60°)	%	97	97,1	97,2
Rendimento (50/30°)	%	105,1	105,5	105,2
Rendimento 30% Pn	%	107,7	107,8	109,2

Tipo gas		G20 / G31	G20 / G31	G20 / G31
Velocità ventilatore massima in riscaldamento	rpm	5200 / 5000	5400/5200	7300/7100
Velocità ventilatore minima in riscaldamento	rpm	1200 / 1200	1200/1200	1200/1200
Pressione gas di alimentazione	rpm	20 / 37	20 / 37	20 / 37
Consumi portata termica Qmax e Qmin	m³/h	2,1-0,4 / 0,8-0,15	2,6-0,4 / 1,0-0,16	3,8-0,4 / 1,4-0,16
Combustione CO2	/	9,0 (+0,5 / -0,5) / 10,5 (+0,5 / -0,5)		
Contenuto acqua riscaldamento	l	2,1		2,3

Riscaldamento			
Pressione massima di lavoro	bar	2,5	
Pressione minima di lavoro	bar	0,5	
Regolazione temperatura	°C	25 - 80	

Connessioni elettriche			
Alimentazione elettrica	V/Hz	230/50	
Fusibile circuito stampato	A	3,15	

Connessioni idrauliche			
Mandata/Ritorno	Ø	3/4"	
Ingresso/Uscita acqua sanitario	Ø	1/2"	
Gas	Ø	3/4"	

Dimensioni (HxLxP)	mm	700x400x265		
Peso caldaia	kg	31	32	
Grado di protezione	/	IP X4D		
Classe NOx	/	6		
Nox	mg/kWh	24,4	36,06	25,23
Tipo di apparecchio	°C	C13-C33-C53-C63-C83		

2.1 - DATI TECNICI ErP

MODELLO DIVINA R		20	25	35
Classe di efficienza energetica del riscaldamento d'ambiente		A	A	A
Efficienza energetica stagionale del riscaldamento ambiente (μ_s)	%	91,7	92	93,2
Portata termica nominale (Pn)	kW	21	25	34,9
Portata termica utile a potenza termica nominale a regime di alta temperatura (P4)	kW	20,4	24,3	33,9
Potenza termica utile al 30% della potenza termica nominale a regime di bassa temperatura (P1)	kW	6,5	7,9	10,7
Rendimento utile a potenza termica nominale a regime di temperatura (μ_4)	%	87,3	87,4	87,8
Rendimento utile al 30% della potenza termica nominale a regime di bassa temperatura (μ_1)	%	97,0	97,1	98,3

Consumo ausiliario di elettricit�				
Pieno carico (elmax)	kW	0,034	0,034	0,034
Carico parziale (elmin)	kW	0,016	0,016	0,015
Modo stand-by (PSB)	kW	0,005	0,005	0,005

Altri elementi				
Dispersione termica in stand-by (Pstby)	kW	0,028	0,028	0,028
Livello potenza sonora all'interno	dB	50,5	52	50,5
Emissioni di ossido di azoto (Nox)	mg/kW	24,4	36,06	24,71

3 - INSTALLAZIONE

Norma UNI 7129 “Impianti a gas per uso domestico alimentati da rete di distribuzione”.

Norma UNI 7131 “Impianti a gas di petrolio liquefatti per uso domestico non alimentati da rete di distribuzione”.

Norma CEI 64-8 “Norma generale impianti di Bassa Tensione”.

Ci si deve inoltre sempre attenere alle locali norme dei Vigili del Fuoco dell’Azienda del Gas ed alle eventuali disposizioni comunali.

3.1 - EVACUAZIONE DEI PRODOTTI DELLA COMBUSTIONE ED ASPIRAZIONE

Per l’evacuazione dei prodotti combustibili riferirsi alla normativa UNI-CIG 7129-7131 e UNI 11071. L’evacuazione dei prodotti combustibili viene assicurata da un ventilatore centrifugo posto all’interno della camera di combustione ed il suo corretto funzionamento è costantemente monitorato dalla scheda di controllo. La caldaia è fornita priva del kit di scarico fumi/aspirazione aria, in quanto è possibile utilizzare gli accessori per apparecchi a camera stagna a tiraggio forzato che meglio si adattano alle caratteristiche installative.

È indispensabile per l’ estrazione dei fumi e il ripristino dell’ aria comburente della caldaia che siano impiegate solo le nostre tubazioni originali e che il collegamento avvenga in maniera corretta così come indicato dalle istruzioni fornite a corredo degli accessori fumi. Ad una sola canna fumaria si possono collegare più apparecchi a condizione che tutti siano del tipo a condensazione. La caldaia è un apparecchio di tipo C (a camera stagna) e deve quindi avere un collegamento sicuro al condotto di scarico dei fumi ed a quello di aspirazione dell’ aria comburente che sfociano entrambi all’ esterno e senza i quali l’apparecchio non può funzionare. I tipi di terminali disponibili possono essere coassiali o sdoppiati.

Come previsto dalla normativa UNI 11071 la caldaia

è idonea a smaltire attraverso il proprio sifone le condense dei fumi e/o acque meteoriche provenienti dal sistema di evacuazione fumi, nel caso in cui un sifone non venga previsto in fase di installazione/progettazione esternamente alla caldaia.

Nel caso di installazione di una eventuale pompa di rilancio condensa, verificare i dati tecnici relativi alla portata forniti dal costruttore per garantire il corretto funzionamento della stessa.

La caldaia deve essere collegata a condotti di scarico fumi ed aspirazione aria coassiali o sdoppiati che dovranno essere portati entrambi all’esterno. Senza di essi la caldaia **non deve** essere fatta funzionare.

3.2 - ALLACCIAMENTI IDRAULICI

Prima di procedere agli allacci idraulici, si consiglia un lavaggio dell’ impianto allo scopo di eliminare le impurità provenienti dalle tubazioni e dai radiatori che rischierebbero di danneggiare la caldaia.

- Procedere ora con gli allacciamenti idraulici della caldaia, rispettando quanto indicato sulla ditta.

- Collegare gli scarichi della valvola di sicurezza della caldaia ad un imbuto di scarico. Se non collegata, in caso di intervento potrebbe arrecare danni di cui non si renderebbe responsabile il costruttore della caldaia.

- Accertarsi che la pressione nella rete di alimentazione sia compresa tra 1 e 6 bar (nel caso di pressioni superiori installare un riduttore). La durezza dell’ acqua di alimentazione condiziona la frequenza della pulizia del serpentino di scambio. L’opportunità di installare adeguate apparecchiature per il trattamento dell’ acqua va esaminato in base alle caratteristiche dell’ acqua stessa.

In caso di nuova installazione o sostituzione della caldaia è necessario effettuare una pulizia preventiva dell’impianto di riscaldamento. Al fine di garantire il buon funzionamento del prodotto, dopo ogni operazione di pulizia, aggiunta di additivi e/o trattamenti chimici (ad esempio liquidi antigelo, filmanti ecc...), verificare che i parametri nella tabella rientrino nei valori indicati.

Tabella parametri acqua			
Parametri	udm	Acqua circuito riscaldamento	Acqua riempimento
Valore PH	/	7 - 8	/
Durezza	°F	/	15 - 20
Aspetto	/	/	Limpido

3.3 - ALLACCIAMENTO GAS

Al fine di procedere ad un corretto collegamento rete gas operare come segue:

- effettuare la pulizia di tutte le tubazioni dell'impianto di adduzione del gas onde evitare eventuali residui che potrebbero compromettere il buon funzionamento della caldaia;
- alimentare la caldaia con una tubazione di sezione superiore o uguale a quella della caldaia stessa;
- effettuare un controllo della tenuta interna ed esterna dell'impianto e delle connessioni gas;
- installare a monte dell'apparecchio un rubinetto di intercettazione;
- collegare la linea gas alla caldaia;
- controllare che il gas distribuito sia corrispondente a quello per cui la caldaia è stata regolata in caso contrario far modificare le regolazioni della caldaia dai Centri

Assistenza autorizzati;

- aprire il rubinetto del contatore e spurgare l'aria contenuta nel complesso dell'impianto tubazioni/apparecchi, procedendo successivamente apparecchio per apparecchio.

N.B.: Con funzionamento a GPL è assolutamente necessaria l'installazione di un riduttore di pressione a monte della caldaia. La pressione a monte della caldaia non deve essere superiore ai 60 mbar.

ASSICURARSI CHE LE TUBAZIONI IDRICHE E DEL GAS NON SIANO UTILIZZATE COME PRESA DI TERRA DELL'IMPIANTO ELETTRICO; NON SONO ASSOLUTAMENTE IDONEE PER QUESTO USO. TALE CONDIZIONE CREA UNA SITUAZIONE DI PERICOLO. (NORMA CEI 64-8)

3.4 - ALLACCIAMENTI ELETTRICI CALDAIA

Per i collegamenti elettrici, attenersi strettamente alle normative vigenti nazionali e locali e rispettare le seguenti avvertenze:

Il collegamento alla rete elettrica deve essere realizzato tramite un dispositivo di separazione con apertura onnipolare di almeno 3,5 mm (EN 60335/1 - categoria 3). L'apparecchio funziona con corrente alternata a 230 Volt/50 Hz, ha una potenza elettrica di 110 W ed è conforme alla norma EN 60335-1.

È obbligatorio il collegamento con una sicura messa a terra, secondo la normativa vigente.

È responsabilità dell'installatore assicurare un'adeguata messa a terra dell'apparecchio; il costruttore non risponde per eventuali danni causati da una non corretta o mancata realizzazione della stessa.

È inoltre consigliato rispettare il collegamento fase neutro (L-N).

Il conduttore di terra deve essere di un paio di cm più lungo degli altri. Per alimentazioni prive di riferimento a terra è necessario l'utilizzo di un trasformatore di isolamento con secondario ancorato a terra. È vietato l'uso dei tubi gas e/o acqua come messa a terra di apparecchi elettrici. Per l'allacciamento elettrico utilizzare il cavo alimentazione in dotazione.

In caso di sostituzione del cavo di alimentazione procedere come indicato:

- Togliere la tensione alla caldaia;
- smontare il frontale della caldaia;
- sfilare il pannello strumenti;
- scollegare il cavo di alimentazione dalla morsettiera sulla scheda elettrica, allentare il pressacavo e sfilare il cavo da sostituire;
- infilare il nuovo cavo di alimentazione attraverso il pressacavo e ricollegarlo alla morsettiera rispettando lo schema di collegamento indicato sulla scheda elettrica.

Per la sostituzione utilizzare uno dei seguenti tipi di cavo: H05VVF, H05-VVH2-F o superiori.

Se necessita il collegamento al termostato ambiente, utilizzare la morsettiera sul cruscotto.

Far verificare da personale abilitato che l'impianto elettrico sia adeguato alla potenza massima assorbita dall'apparecchio, indicata sulla targa caratteristica fissata al pannello frontale o sui dati tecnici di questo libretto, accertando in particolare che la sezione dei cavi dell'impianto sia idonea alla potenza assorbita dall'apparecchio.

N.B.: l'azienda costruttrice declina ogni responsabilità per danni a persone, animali o cose derivanti dal mancato collegamento della messa a terra della caldaia.

3.5 - COLLEGAMENTO TERMINALI DI SCARICO FUMI E ASPIRAZIONE ARIA

I collegamenti alle canne fumarie e gli scarichi a parete (ove consentito) devono essere eseguiti nel rispetto delle vigenti regolamentazioni tecniche.

Gli impianti termici siti negli edifici costituiti da più unità immobiliari devono essere collegati ad appositi camini, canne fumarie o sistemi di evacuazione dei prodotti della combustione con sbocco sopra il tetto dell'edificio in tutti i seguenti casi:

- Nuova installazione di impianti termici, anche se al servizio delle singole unità immobiliari;
- Ristrutturazione di impianti termici centralizzati;
- Ristrutturazione della totalità degli impianti termici individuali appartenenti ad uno stesso edificio;
- Trasformazione da impianto termico centralizzato a impianti individuali;
- Impianti termici individuali realizzati dai singoli previo distacco dall'impianto centralizzato.

Fatte salve disposizioni normative, ivi comprese quelle contenute nei regolamenti edilizi locali, e loro successive modificazioni, le disposizioni del presente comma possono essere applicate nei seguenti casi:

- Singole ristrutturazioni degli impianti termici individuali già esistenti, siti in stabili plurifamiliari, qualora nella versione iniziale non dispongano già di camini, canne fumarie o sistemi di evacuazione dei prodotti della combustione con sbocco sopra il tetto dell'edificio, funzionali ed idonei o comunque adeguabili alla applicazione di apparecchi con combustione asservita da ventilatore;
- Nuove installazioni di impianti termici individuali in edificio assoggettato dalla legislazione nazionale o regionale vigente a categorie di intervento di tipo conservativo, precedentemente mai dotato di alcun tipo di impianto termico, a condizione che non esista camino, canna fumaria o sistema di evacuazione fumi funzionale ed idoneo, o comunque adeguabile allo scopo.

Nella collocazione dei terminali dovranno essere adottate distanze non minori di 500 mm per la vicinanza di materiali sensibili all'azione dei prodotti della combustione (ad esempio, gronde e pluviali in materiale plastico, sporti in legname ecc.) a meno di non adottare adeguate misure schermanti nei riguardi di detti materiali. La caldaia è idonea a funzionare in modalità B prelevando aria dall'ambiente e in modalità C prelevando aria dall'esterno.

Nell'installazione di un sistema di scarico fare attenzione alle tenute per evitare infiltrazioni di fumi nel circuito aria. Le tubazioni installate orizzontalmente devono avere una pendenza discendente (2.5%) verso l'apparecchio per evitare ristagni di condensa.

Nel caso di installazione di tipo B il locale in cui la caldaia viene installata deve essere ventilato da una adeguata presa d'aria conforme alle norme vigenti. Nei locali con rischio di vapori corrosivi (esempio lavanderie, saloni

per parrucchiere, ambienti per processi galvanici ecc.) è molto importante utilizzare l'installazione di tipo C con prelievo di aria per la combustione dall'esterno. In questo modo si preserva la caldaia dagli effetti della corrosione. Gli apparecchi tipo C, la cui camera di combustione e circuito di alimentazione d'aria sono a tenuta stagna rispetto all'ambiente, non hanno alcuna limitazione dovuta alle condizioni di aerazione ed al volume del locale.

Per non compromettere il regolare funzionamento della caldaia il luogo di installazione deve essere idoneo in relazione al valore della temperatura limite di funzionamento ed essere protetto in modo tale che la caldaia non entri direttamente in contatto con gli agenti atmosferici.

La caldaia è progettata per l'installazione a parete e deve essere installata su una parete idonea a sostenere il peso.

Nella creazione di un vano tecnico si impone il rispetto di distanze minime che garantiscano l'accessibilità alle parti della caldaia.

Per la realizzazione di sistemi di aspirazione/scarico di tipo coassiale è obbligatorio l'utilizzo di accessori originali.

I condotti scarico fumi non devono essere a contatto o nelle vicinanze di materiali infiammabili e non devono attraversare strutture edili o pareti di materiale infiammabile.

Nel caso di installazione per sostituzione di una vecchia caldaia il sistema di aspirazione e scarico fumi andrà sempre sostituito. La giunzione dei tubi scarico fumi viene realizzata con innesto maschio/femmina e guarnizione di tenuta.

Gli innesti devono essere disposti sempre contro il senso di scorrimento della condensa.

Tipologie di collegamento della caldaia alla canna fumaria:

- collegamento coassiale della caldaia alla canna fumaria di aspirazione/scarico,
- collegamento sdoppiato della caldaia alla canna fumaria di scarico con aspirazione aria dall'esterno,
- collegamento sdoppiato della caldaia alla canna fumaria di scarico con aspirazione aria dall'ambiente.

Nel collegamento tra caldaia e canna fumaria debbono essere impiegati prodotti resistenti alla condensa. Per le lunghezze e cambi di direzione dei collegamenti consultare la tabella tipologie di scarico.

I kit di collegamento aspirazione/scarico fumi vengono forniti separatamente dall'apparecchio in base alle diverse soluzioni di installazione.

Il collegamento dalla caldaia alla canna fumaria è eseguito in tutti gli apparecchi con tubazioni coassiali \varnothing 60/100 o tubazioni sdoppiate \varnothing 80/80.

3.6 - INSTALLAZIONE CON USCITA POSTERIORE (fig. 8)

Fissare alla parete la dima di carta con dell'adesivo.

Segnare i due fori necessari per fissare la staffa di supporto della caldaia situata all'interno dell'imballo e il centro del foro per il kit fumi.

Tolta la dima utilizzare due punte da trapano del diametro di 10 mm per fare i due fori necessari per il fissaggio della staffa.

Effettuare un foro di 105 mm per l'installazione del kit fumi concentrico Ø 60/100.

Posizionare la caldaia e fissare il kit fumi.

IMPORTANTE: Assicurarsi che la curva del kit fumi sia ben posizionata all'interno della guarnizione e verificare il corretto inserimento e serrare le viti del collare. Di seguito vengono descritte le operazioni principali.

Posizionare la curva e serrare con le viti presenti nel kit. Assicurarsi del corretto posizionamento delle guarnizioni.

Se il terminale risulta troppo lungo, bisogna accorciare il tubo seguendo le seguenti istruzioni:

Rimuovere il distanziatore che si trova all'interno e posizionare cautamente i tubi attraverso il muro.

Inserire i tubi all'interno della curva facendo attenzione alla corretta posizione delle guarnizioni.

La lunghezza massima dei tubi concentrici da poter utilizzare è di 8 metri.

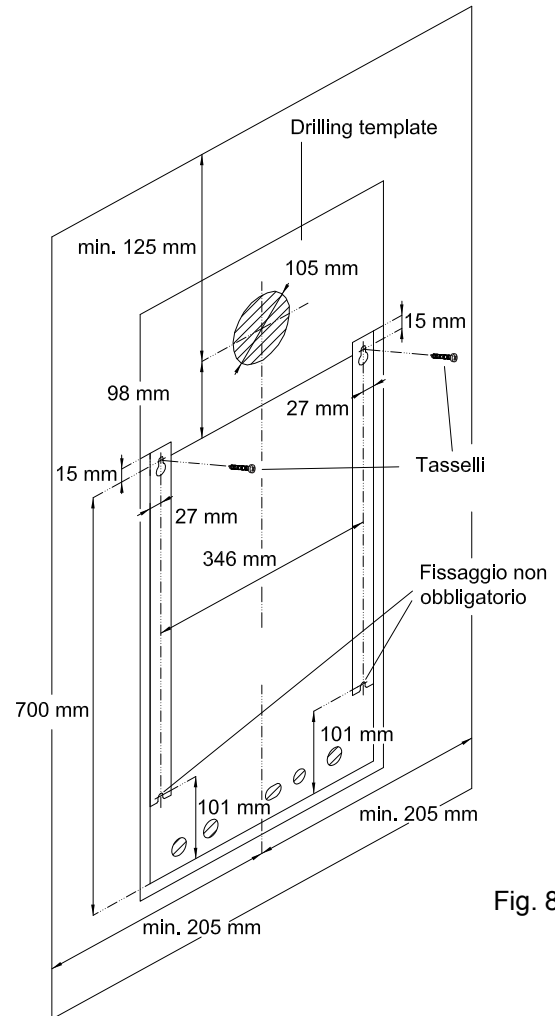


Fig. 8

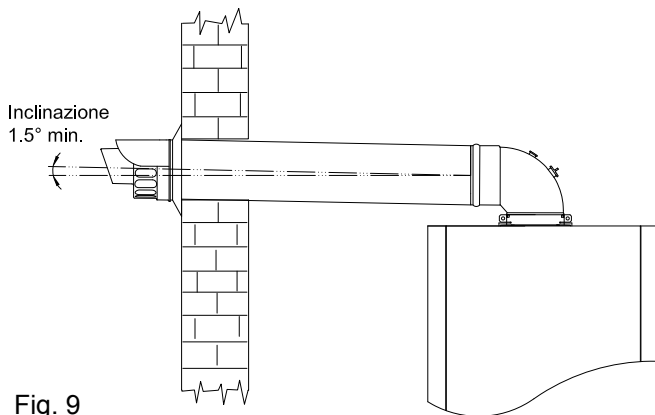


Fig. 9

NOTA: una staffa di supporto, se necessario, da fissare al muro è disponibile per essere usata come sostegno dei condotti.

Mantenere una leggera inclinazione dei tubi verso la caldaia per permettere lo scarico della condensa in caldaia.

Nel caso fosse necessario, utilizzare delle prolunghine che devono essere installate con l'estremità allargata del tubo di ingresso aria e l'estremità affusolata del tubo di condotto di scarico fumi in direzione della griglia terminale. Le prolunghine devono unirsi insieme al tubo terminale standard e inserite fino alla battuta. Se una prolunga deve essere ridotta, questa deve essere fatta dall'estremità diritta e non dall'estremità allargata o affusolata. Per misurare il tubo tutte le componenti devono essere montate e la lunghezza totale deve essere misurata correttamente prima del taglio. L'estremità diritta della prolunga si collega alla caldaia. Nel tagliare sia i condotti interni che esterni della prolunga, accertarsi sempre che l'estremità del condotto interno sia più lunga del condotto esterno. Tutti i giunti devono essere sigillati con le guarnizioni di gomma fornite. È importante mettere il distanziatore interno, fornito con il kit fumi.

3.7 - INSTALLAZIONE CON USCITA LATERALE (fig. 10-11)

Posizionare la dima alla parete dove si desidera installare la caldaia e verificare che rispetto alla parete laterale sia rispettata la distanza minima di 215 mm a destra e 196 mm a sinistra come riportato in figura. Riportare le misure sulla parete laterale del foro per il condotto di aspirazione e scarico assicurandosi che vi sia una inclinazione dei tubi di 2.5° verso la caldaia per permettere lo scolo della condensa. Rispettare la distanza minima dal centro del foro per il condotto aspirazione e scarico rispetto alla parete di 200 mm. Effettuare tutte le operazioni descritte in precedenza per il fissaggio della curva e del kit fumi. Se necessario utilizzare le prolunghe rispettando sempre la distanza massima ammessa per il kit orizzontale di aspirazione scarico Ø 60/100 che è di 8 metri compreso il terminale grigliato e la curva concentrica.

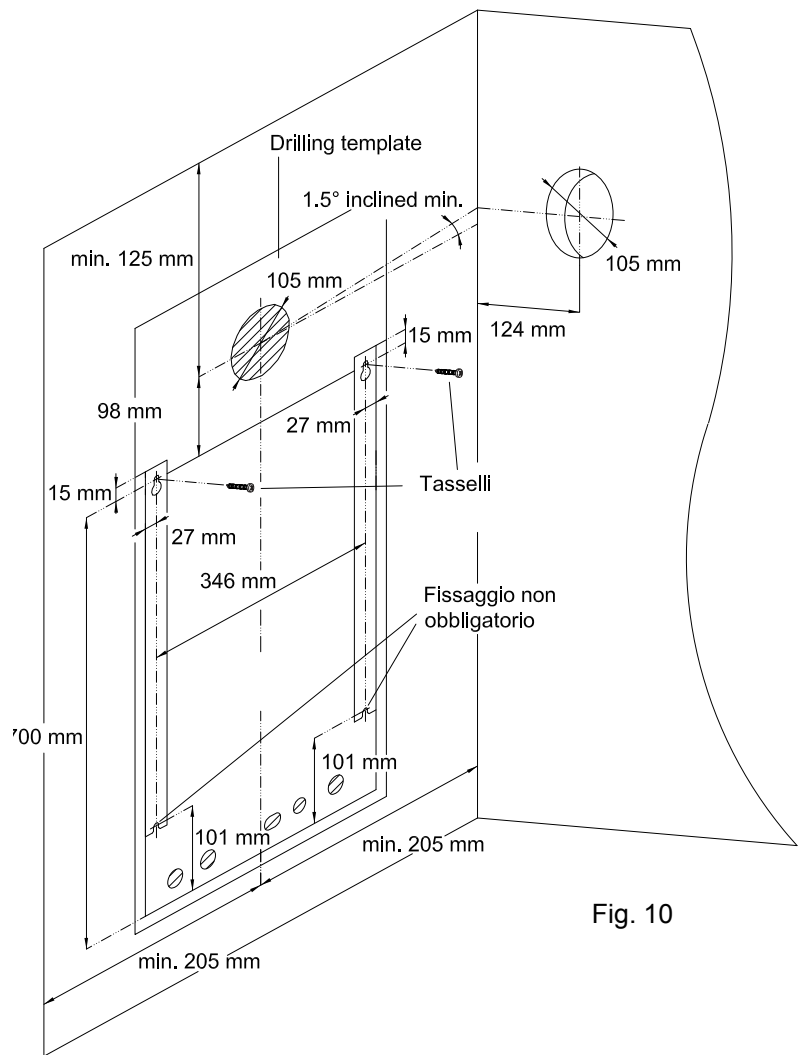


Fig. 10

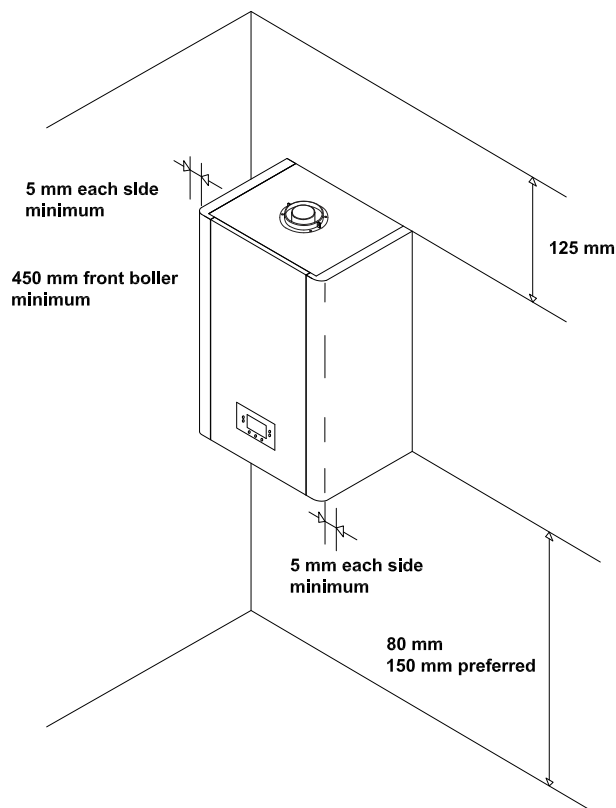
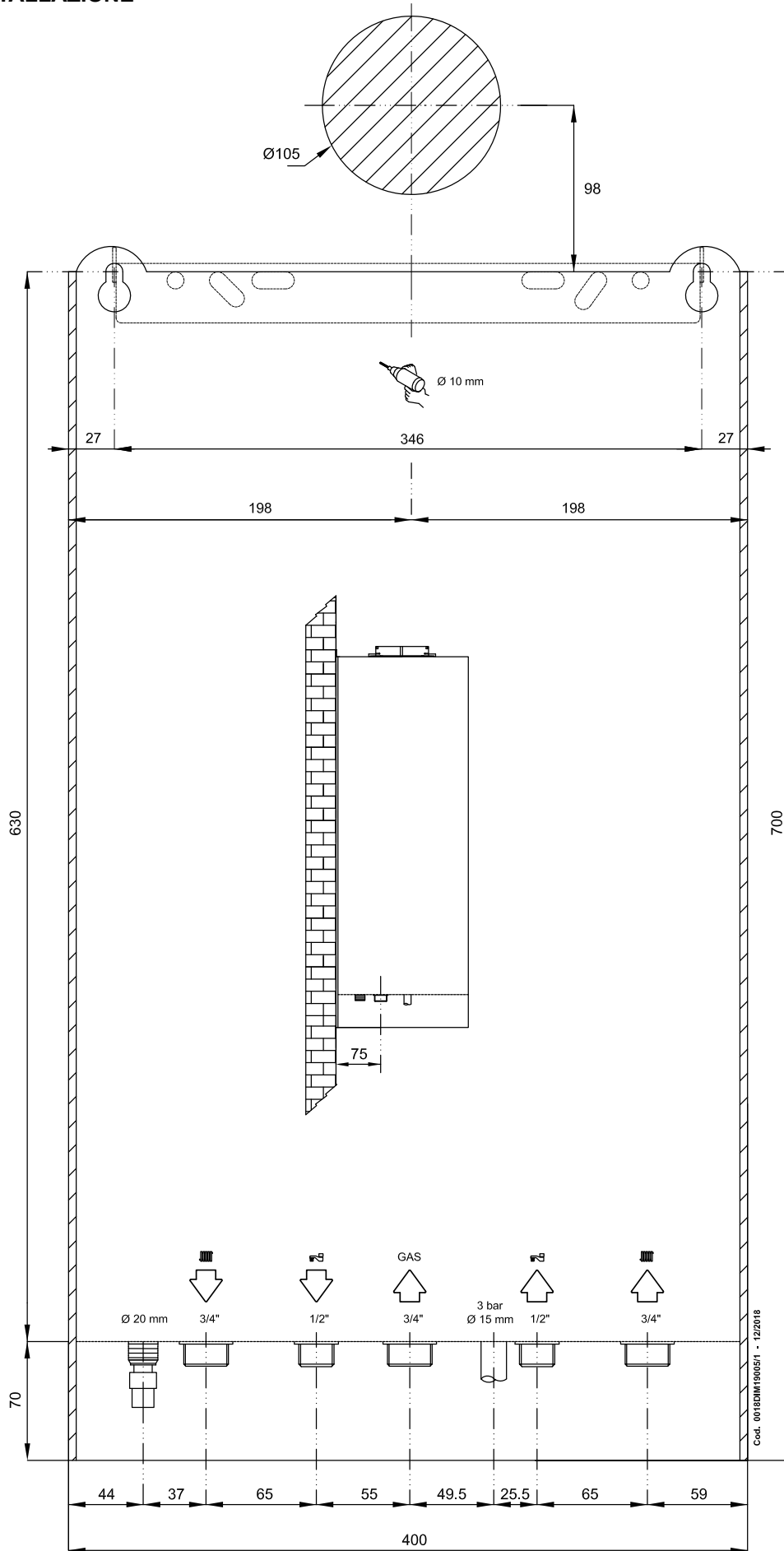


Fig. 11

3.7 - DIMA DI INSTALLAZIONE



3.9 - CONDOTTI COASSIALI

I condotti coassiali possono essere orientati nella direzione più adatta alle esigenze dell'installazione. Per l'installazione seguire le istruzioni fornite con i kit specifici per caldaie a condensazione.

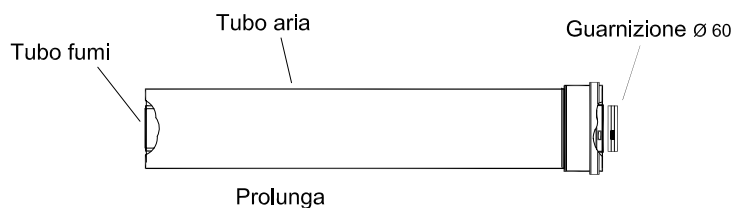


Fig. 12

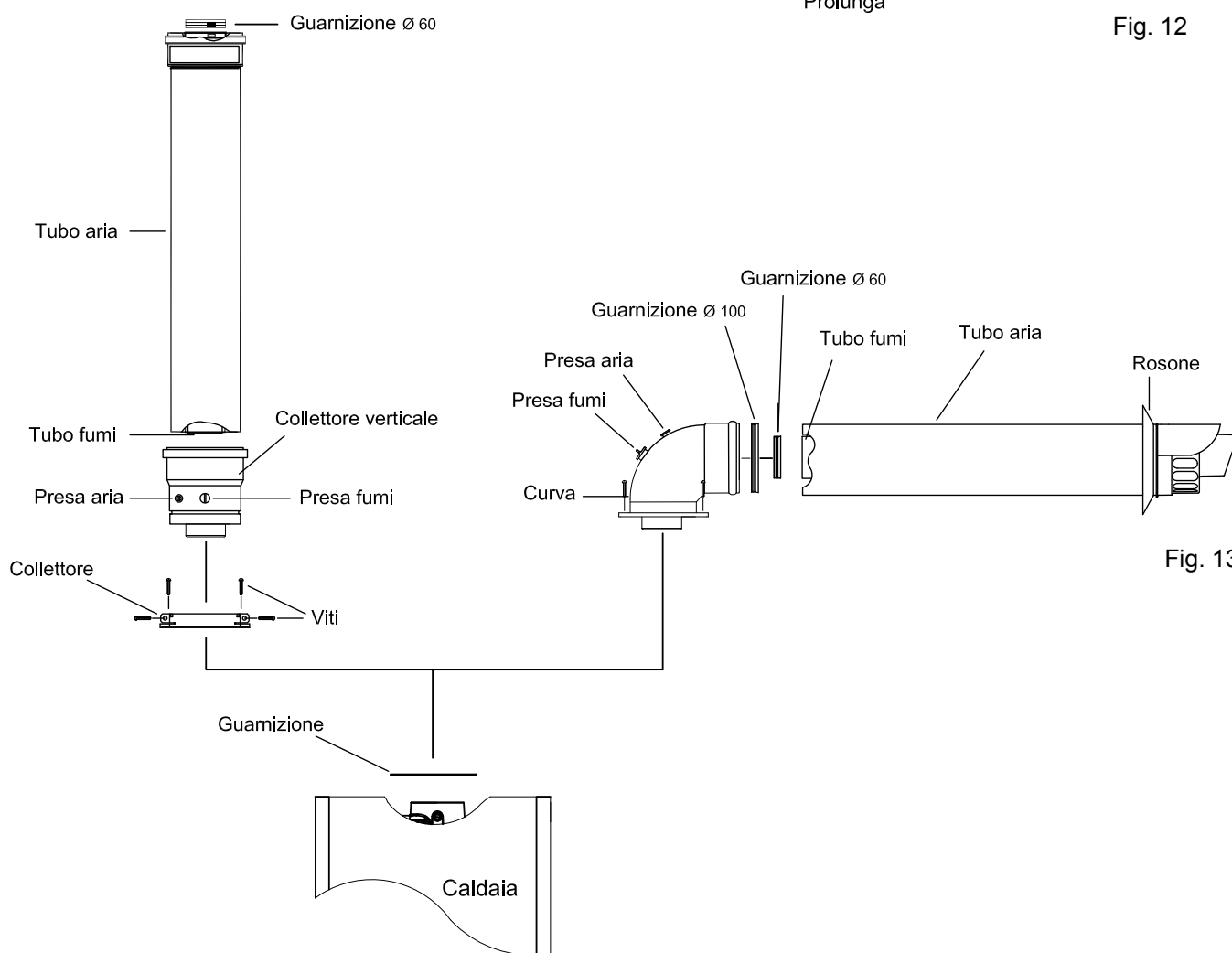


Fig. 13

Tabella lunghezza fumi						
Tipo	C13		C33		C53	
Diametro tubi	60-100 (concentrici)	80-125 (concentrici)	60-100 (concentrici)	80-125 (concentrici)	80 (tubo singolo)	60 (tubo singolo)
Lunghezza minima (m)	0.3	0.3	1.0 (verticale)	1.0 (verticale)	0.5	0.5
Lunghezza massima (m)	8.0	23.0	10.0	26.0	60.0	20.0
Resistenza curva 45° (m)	0.5	1.25	0.5	1.25	0.9	1.4
Resistenza curva 90°	1.0	2.5	1.0	2.5	1.5	1.8

3.10 INSTALLAZIONE TUBI CONCENTRICI VERTICALI Ø 60/100, USCITA ORIZZONTALE

In figura è riportato il collegamento con l'uscita direttamente in verticale. Il kit verticale in questa configurazione può essere prolungato fino ad un massimo di 8000 mm con terminale grigliato come in figura 16.

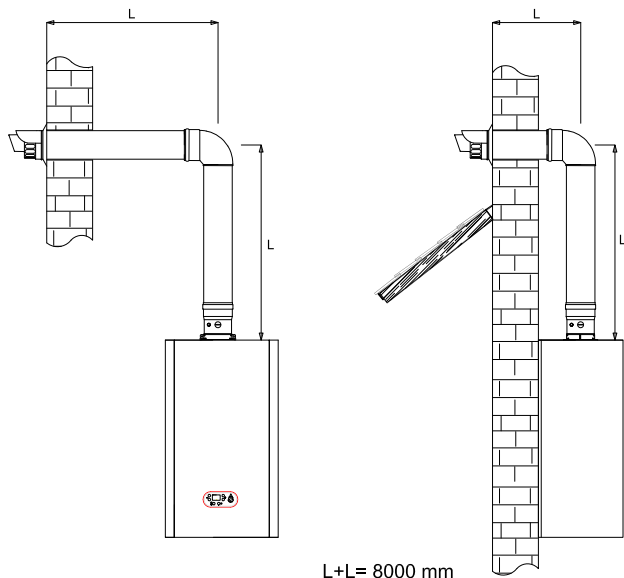


Fig. 16

3.11 - INSTALLAZIONE TUBI CONCENTRICI VERTICALI Ø 60/100, USCITA VERTICALE

Lo scarico verticale con il terminale concentrice Ø 60/100, è da abbinare con il collettore verticale della figura 16. Vedere la figura 17 per le varie applicazioni e lunghezze.

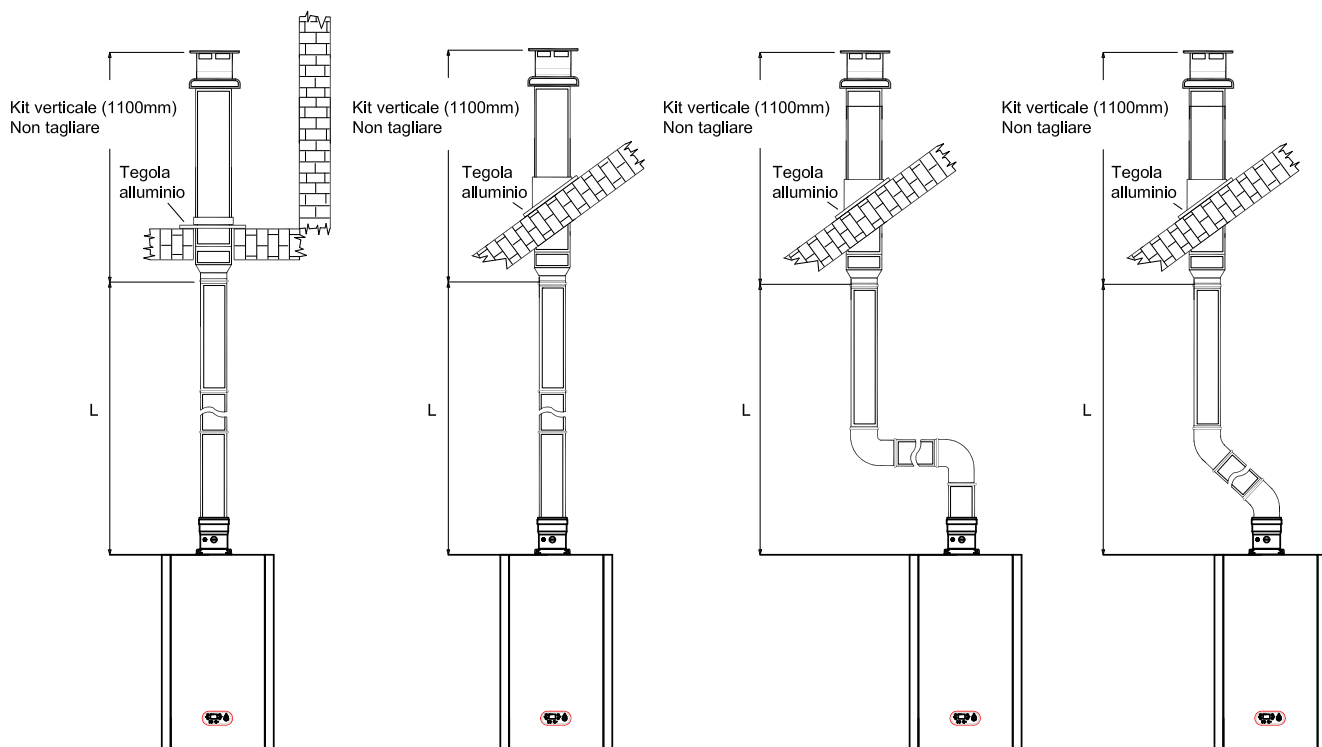


Fig. 17

3.12 - INSTALLAZIONE TUBI SEPARATI Ø 80/80

Lo scarico a tubi separati Ø 80/80 è da abbinare al kit sdoppiatore per permettere di separare i condotti di scarico fumi e aspirazione aria.

Dal condotto centrale vengono espulsi i prodotti della combustione e da quello laterale viene aspirata l'aria necessaria per la combustione.

Il condotto di aspirazione può essere installato indifferentemente a destra o sinistra rispetto al condotto centrale

di scarico. Entrambi possono essere orientati in qualsiasi direzione.

Nel montaggio del kit sdoppiatore prestare la dovuta attenzione controllando che le guarnizioni siano correttamente posizionate.

I collegamenti e le distanze massime e minime sono riportate nelle figure 19, 20, 21 e 22.

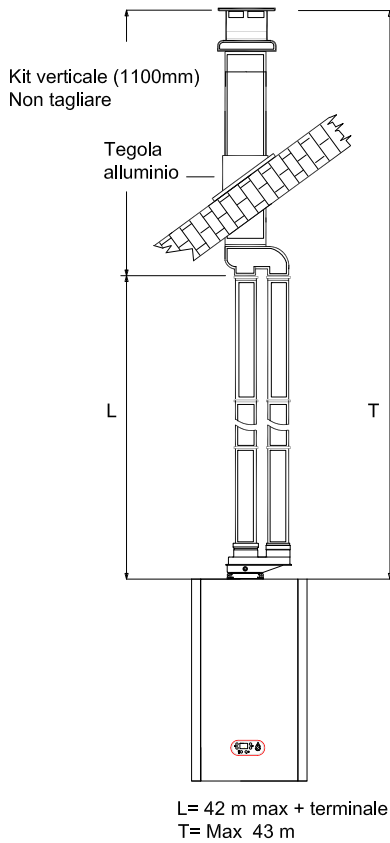


Fig. 19

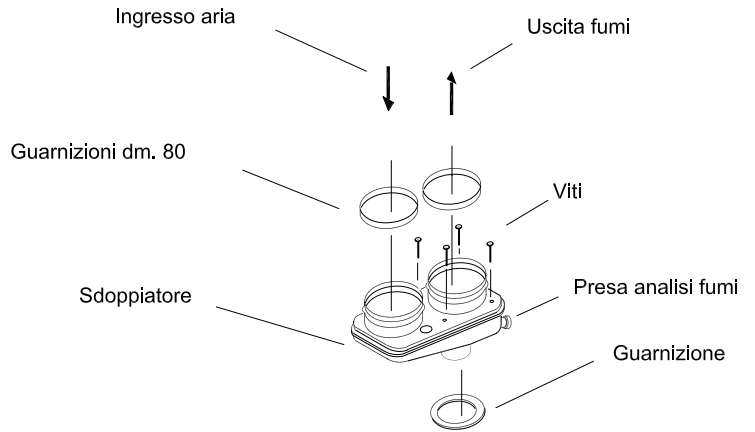


Fig. 18

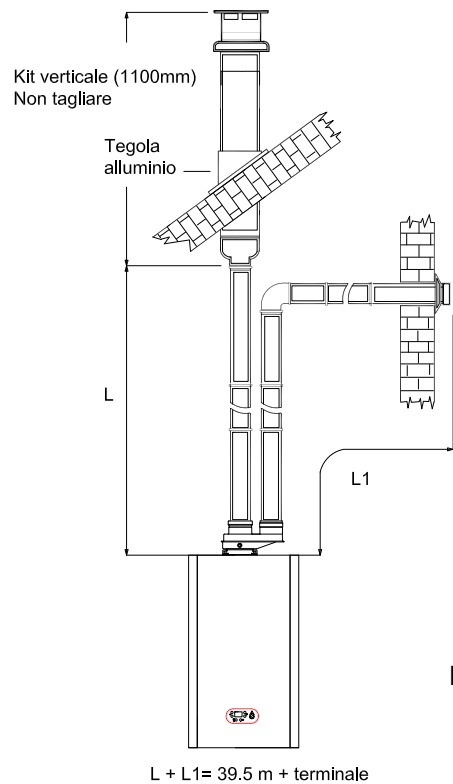


Fig. 20

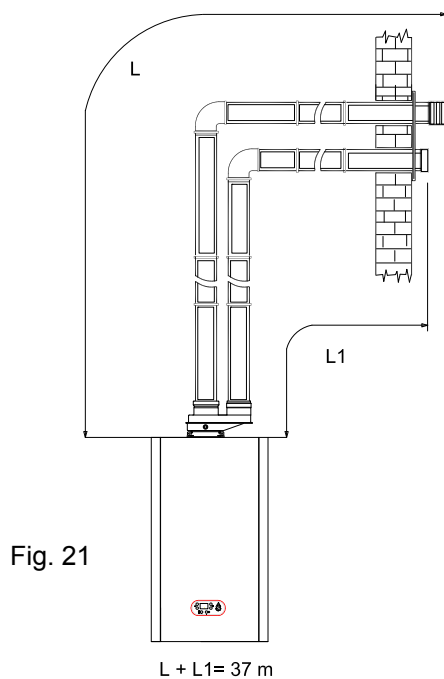


Fig. 21

3.13 - INSTALLAZIONE TUBI CONCENTRICI VERTICALI Ø 80/125, USCITA ORIZZONTALE

In figura è riportato il collegamento con l'uscita verticale da abbinare con un adattatore dei tubi 60/100 - 80/125. Il kit verticale in questa configurazione può essere prolungato fino ad un massimo di 23500 mm con terminale grigliato come in figura 23.

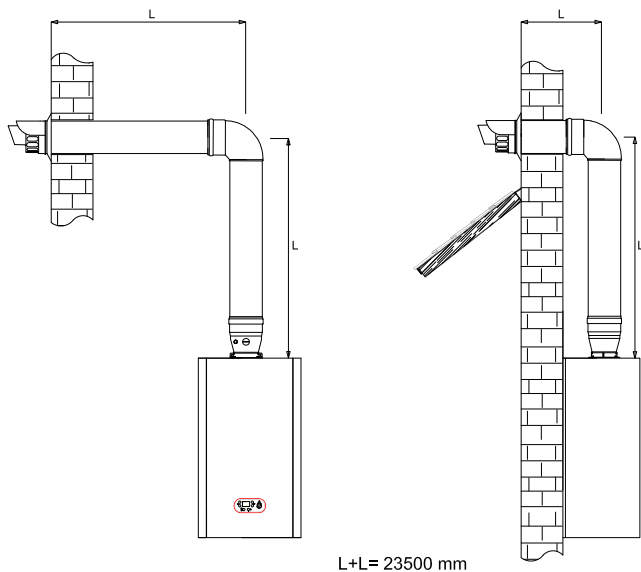


Fig. 22

3.14 - INSTALLAZIONE TUBI CONCENTRICI VERTICALI Ø 80/125, USCITA VERTICALE

Lo scarico verticale con il terminale concentrice Ø 80/125, può essere prolungato fino ad un massimo di 25000 mm con terminale grigliato come in figura 23.

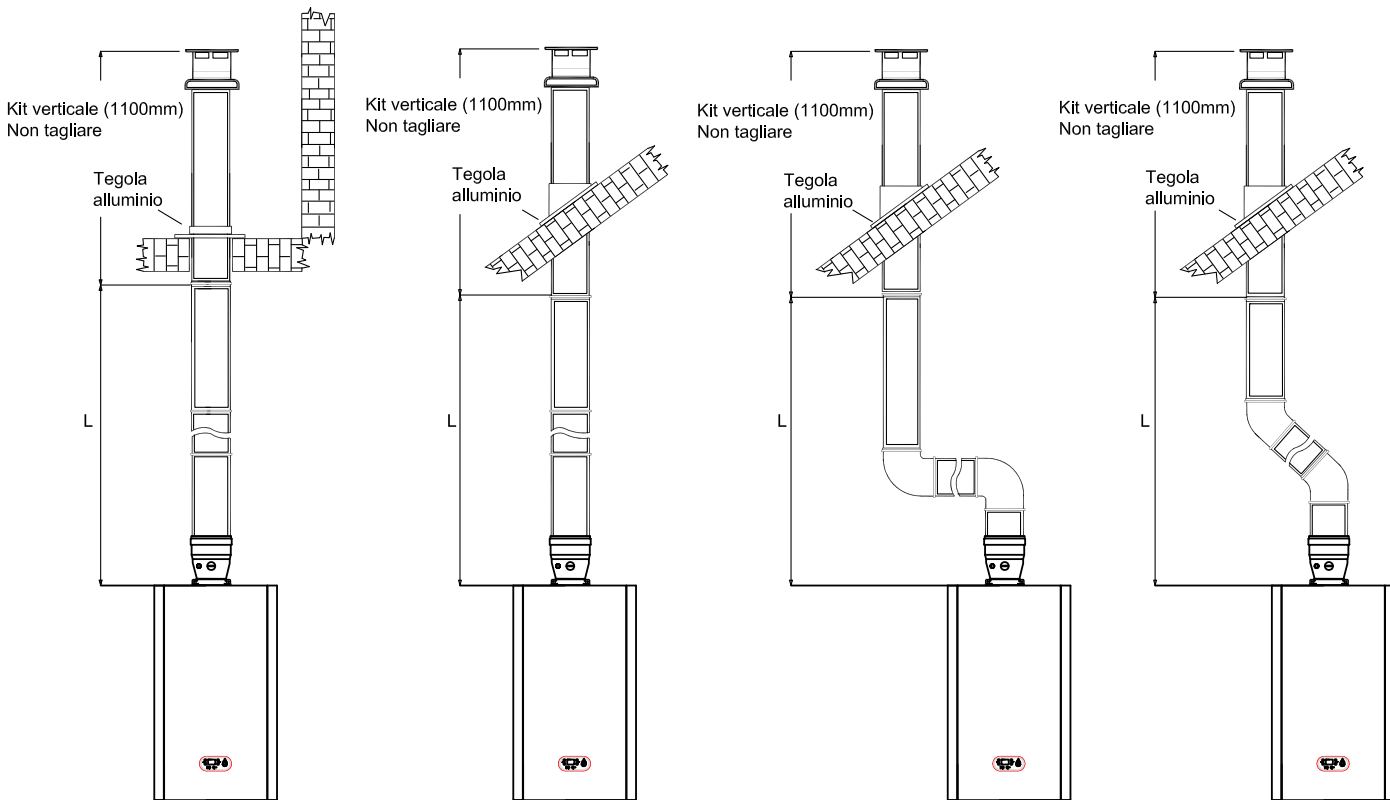


Fig. 23

4 - UTILIZZO

4.1 - AVVERTENZE PER L'UTILIZZATORE

- Il presente libretto d'istruzione costituisce parte integrante ed essenziale del prodotto, assicurarsi pertanto che rimanga sempre a corredo dell'apparecchio, nel caso esso dovesse essere venduto o trasferito ad un altro utente, assicurarsi che il libretto accompagni la caldaia.

- Le operazioni di installazione, regolazione e prima accensione dell'apparecchio devono essere effettuate da personale professionalmente qualificato, in rispetto alla legge 46 del 05/03/90. Tutti i ns. centri di assistenza sono in possesso dei requisiti richiesti.

- L'eventuale trasformazione, per il funzionamento con un tipo di gas diverso da quello previsto dal costruttore, deve essere fatta da personale professionalmente qualificato. Esso dovrà verificare che i dati di targa e le tarature dei vari elementi di regolazione, siano idonee all'uso previsto per l'apparecchio.

- Verificare sempre la funzionalità del condotto di evacuazione dei prodotti della combustione che non sia ostruito anche parzialmente.

- Garantire sempre la funzionalità del condotto di evacuazione dei prodotti della combustione che non sia ostruito anche parzialmente.

- Non esporre la caldaia a vapori diretti dai piani cottura.

- Non bagnare la caldaia con spruzzi di acqua o altri liquidi.

- Non appoggiare alcun oggetto sopra la caldaia.

- Vietare l'uso della caldaia a bambini o persone inesperte.

- Nel caso si avvertisse odore di gas non azionare interruttori elettrici, non usare il telefono od altri elementi che possono provocare scintille, ma aprire immediatamente porte e finestre, chiudere il rubinetto gas ed infine chiedere

l'intervento di personale professionalmente qualificato

per la rimozione delle cause che hanno determinato la perdita. Si consiglia, l'installazione di rilevatori di fughe di gas da sistemarsi in posizioni opportune nel locale in cui viene installata la caldaia.

- Nel caso di inattività prolungata chiudere sempre il rubinetto principale di adduzione gas e scollegare la caldaia dall'impianto elettrico.

- In caso di disattivazione definitiva dell'apparecchio, fare eseguire le operazioni relative a personale professionalmente qualificato.

5.0 - CONNESSIONI (Fig. 24-25)

5.1 - VALVOLA DI SICUREZZA

La valvola di sicurezza si trova sul collettore di ritorno dell'impianto e lo scarico tramite un tubo è rivolto verso la parte posteriore in modo da evitare danni, in caso di intervento, alle parti elettriche. Si consiglia, comunque, il collegamento del tubo ad una condotta di scarico verso l'esterno.

5.2 - SCARICO CONDENSA

La caldaia è provvista di un sifone per lo scarico della condensa, generata dalle temperature di lavoro molto basse dei fumi. Al sifone è già collegato un tubo flessibile che deve sempre essere posizionato verso il basso o avere almeno una inclinazione minima di 2.5°. Alla prima accensione della caldaia può succedere che dallo scarico condensa escano dei prodotti della combustione, verificare che dopo un funzionamento di qualche minuto, dallo scarico condensa non escano più i fumi della combustione. Questo significa che il sifone si sarà riempito di condensa in modo tale da non permettere il passaggio dei fumi. Per evitare questa eventualità è possibile versare dell'acqua (200/500 ml) dalla parte superiore dell'uscita fumi, come in figura 24, finché il raccogli condensa non sarà riempito.

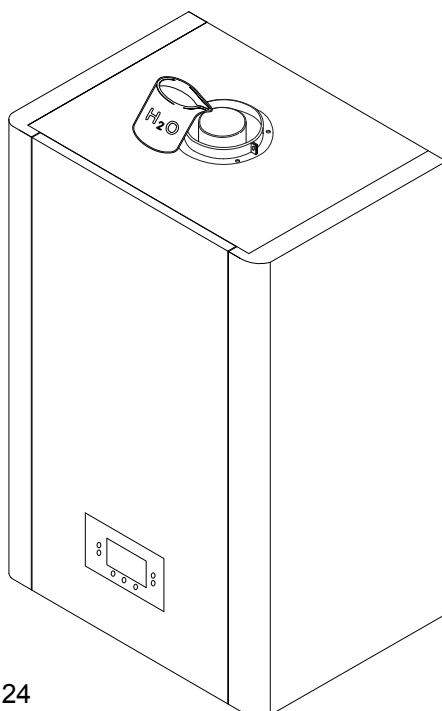


Fig. 24

5.3 - Sonda ESTERNA

Il corretto funzionamento della sonda esterna è importante per un corretto controllo climatico. La sonda deve essere installata su una parete esterna all'edificio che si vuole riscaldare avendo l'accortezza di rispettare le seguenti indicazioni:

- deve essere montata sulla facciata più frequentemente esposta al vento, parete posta a NORD o NORD-OVEST evitando l'irraggiamento diretto dei raggi solari;
- deve essere montata a circa 2/3 dell'altezza della facciata;

- non deve trovarsi in prossimità di porte, finestre, scarichi di condotto d'aria o a ridosso di canne fumarie o altre fonti di calore. Il collegamento elettrico alla sonda esterna va effettuato con un cavo bipolare con sezione da 0.5 a 1 mm², non fornito a corredo, con lunghezza massima di 30 metri. Non è necessario rispettare la polarità del cavo da allacciare alla sonda esterna. Evitare di effettuare giunte su questo cavo; nel caso fossero necessarie devono essere stagnate ed adeguatamente protette. Eventuali canalizzazioni del cavo di collegamento devono essere separate da cavi in tensione (230V a.c.)

5.4 - COLLEGAMENTI ACQUA E GAS

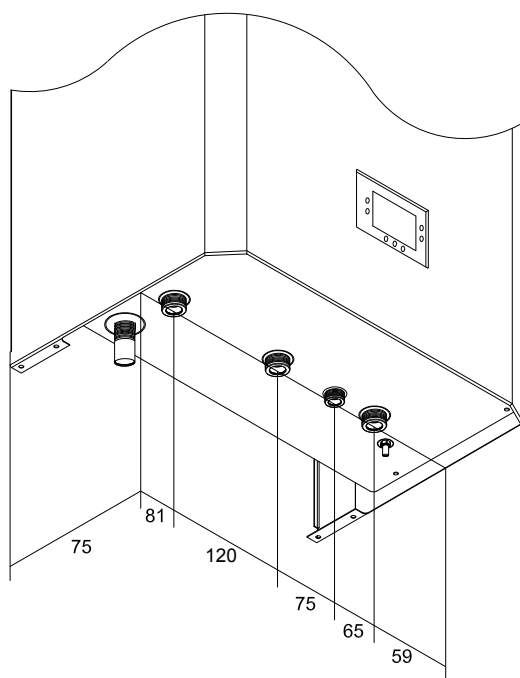
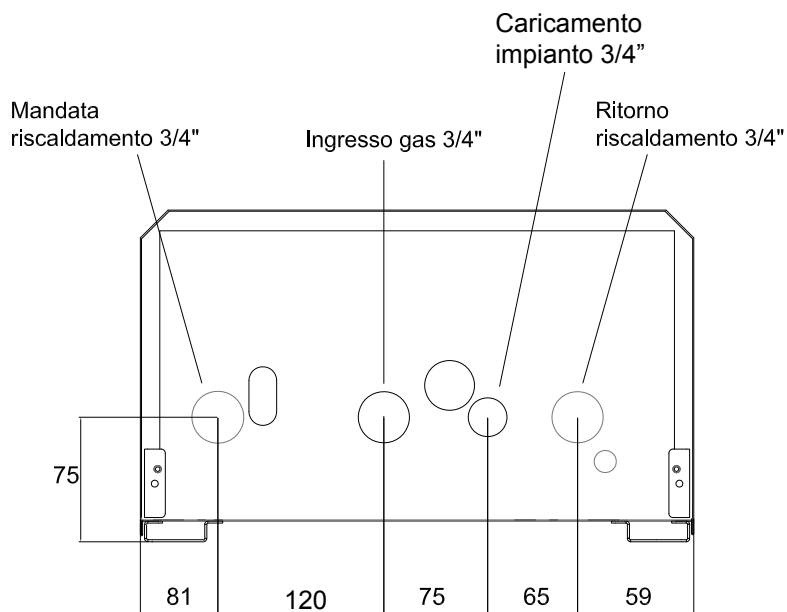


Fig. 25



6.0 - MESSA IN SERVIZIO DELLA CALDAIA (ACCENSIONE)

N.B.: la verifica iniziale della caldaia, deve essere effettuata da personale tecnico abilitato.

Per la messa in servizio dell' impianto occorre:

- aprire le finestre;
- evitare la presenza di scintille e fiamme libere;
- controllare la tenuta dell' impianto gas e dell' impianto acqua;
- verificare la corrispondenza del gas utilizzato con quello per il quale la caldaia è predisposta;
- caricare l' impianto di riscaldamento, tramite il rubinetto di riempimento (fig. 25) ad una pressione di 1.5 bar;
- verificare che l' impianto sia ben sfiatato dall'aria;
- accendere la caldaia e verificare la corretta accensione;
- verificare che la portata gas e le relative velocità del ventilatore siano conformi a quelle indicate sul libretto e la targa della caldaia;
- verificare l' intervento del dispositivo di sicurezza in caso di mancanza di gas;
- controllare il funzionamento del riscaldamento e della produzione di acqua calda seguendo le indicazioni del capitolo 11.

Se anche uno di questi controlli dovesse risultare negativo, la caldaia non deve essere messa in servizio.

È possibile risalire ad eventuali anomalie, guasti o malfunzionamenti, che nella maggior parte dei casi causa un arresto del funzionamento della caldaia, attraverso il codice numerico che appare sul display del pannello strumenti (fig. 4).

Nella sezione 8 sono elencati i codici di allarme che la caldaia può visualizzare, con le relative segnalazioni. In caso che la caldaia continui a non funzionare è necessario rivolgersi ad un servizio assistenza ZELO autorizzato. Durante il funzionamento, sul display appare la temperatura dell' acqua impostata, del riscaldamento o del sanitario in base alla richiesta del momento. In caso di lunghi periodi di inattività, è preferibile la messa in sicurezza della caldaia effettuando le seguenti operazioni:

- spegnere l' interruttore generale;
- chiudere il rubinetto gas; se vi è la possibilità che la temperatura scenda al di sotto di 0°C, fare effettuare dal vostro tecnico tutte le operazioni previste in questi casi, come l' utilizzo di soluzioni anticongelanti e lo svuotamento dell' impianto d'acqua sanitaria.

6.1 - VERIFICA E REGOLAZIONE IN FUNZIONAMENTO RISCALDAMENTO

La caldaia in funzione riscaldamento è stata impostata ad una potenza media e se, è necessario far eseguire una regolazione, bisogna rivolgersi ad un centro autorizzato ZELO.

La regolazione deve essere rigorosamente eseguita, nella sequenza indicata, da personale qualificato.

6.2 - CONTROLLO DELLA COMBUSTIONE

Rimuovere il pannello frontale della caldaia. Aprire il rubinetto dell'acqua calda alla portata massima e attendere almeno cinque minuti o fino a quando la caldaia non abbia raggiunto la temperatura di esercizio. Inserire la sonda dello strumento del controllo fumi sulla presa del controllo fumi. Misurare il livello di CO₂ e verificare che il valore corrisponda a quanto riportato nella tabella a fianco.

Se è necessario fare una regolazione effettuare le seguenti operazioni:

- 1 - Controllare la pressione di alimentazione del gas alla presa indicata in figura 26 con caldaia in funzione.
- 3 - Regolare la velocità del ventilatore, (vedi istruzioni cap. 1.2 e dati tecnici sezione 3).
- 4 - Misurare il livello di CO₂ (vedi tabella dei valori di CO₂) e regolare se necessario agendo sul regolatore della valvola gas (fig. 26).

L'operazione di regolazione deve essere eseguita da personale qualificato.

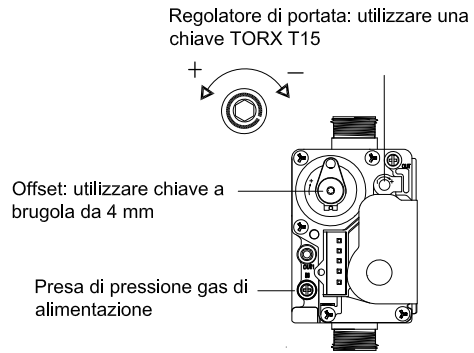


Fig. 26

Tabella valori di CO ₂	CO ₂ %
METANO	9.0 (+0.5 / -0.5)
GPL	10.5 (+0.5 / -0.5)

Tabella regolazione riscaldamento G20						
Riscaldamento	Pot. nominale (kW)			Velocità vent. (rpm)		
	Divina 20	Divina 25	Divina 35	Divina 25	Divina 25	Divina 35
Massima	21	25	34,9	5200	5400	7300
Minima	3,7	4	4	1200	1200	1200

Tabella regolazione riscaldamento G31						
Riscaldamento	Pot. nominale (kW)			Velocità vent. (rpm)		
	Divina 20	Divina 25	Divina 35	Divina 25	Divina 25	Divina 35
Massima	21	25	34,9	5000	5200	7100
Minima	3,7	4	4	1200	1200	1200

6.3 - CONVERSIONE DELLA CALDAIA IN CASO DI CAMBIO GAS

Le caldaie sono impostati in fabbrica per funzionare con gas naturale o con gpl.

Il tipo di gas è segnato sulla targa caratteristica della caldaia fissata all'interno del pannello sinistro della caldaia.

La conversione di gas deve essere effettuata da personale qualificato.

Per passare da un gas all'altro è necessario eseguire le operazioni già descritte nella sezione precedente.

GRAFICO DELLE POTENZE RISCALDAMENTO

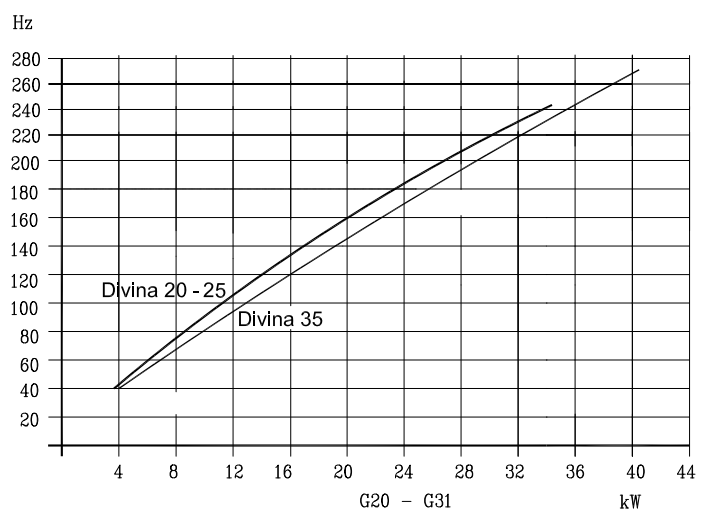


Fig. 27

6.4 - FUNZIONE TEST

È possibile attivare la modalità di TEST con funzionamento della caldaia alla massima o minima potenza impostata.

Premere i pulsanti 1 e 2 (Fig. 3) insieme per 5 secondi per entrare in funzione TEST. Premere il pulsanti 4 per il funzionamento alla massima potenza e 3 per il funzionamento alla minima potenza. La funzione test si disattiverà automaticamente dopo 15 min. se non si premono nel frattempo i tasti 3 o 4. Per uscire prima premere il pulsante 2 di ESC.

N.B.: il valore della potenza minima del sanitario e del riscaldamento è uguale.

6.6 - COMPENSAZIONE CLIMATICA

La compensazione climatica è attivata quando è presente il collegamento con la sonda esterna.

La curva di compensazione del riscaldamento provvede a mantenere una temperatura teorica di 20°C in ambiente per temperature esterne comprese tra +20°C e -20°C. La scelta della curva dipende dalla temperatura esterna minima di progetto (e quindi dalla località geografica) e dalla temperatura di mandata progetto (e quindi dal tipo di

impianto) e va calcolata con attenzione da parte dell' installatore, secondo la seguente formula:

$$K = 10 \times (T. \text{ mandata progetto} - 20) / (20 - T. \text{ esterna di progetto})$$

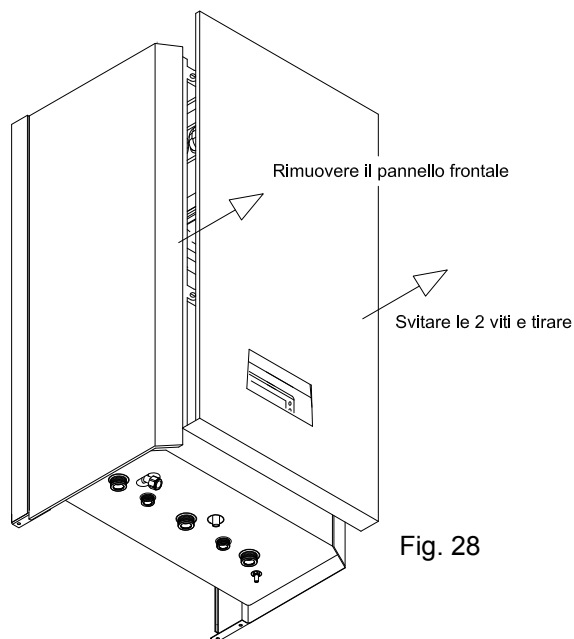
Se dal calcolo risulta un valore intermedio tra due curve, si consiglia di scegliere la curva di compensazione più vicina al valore ottenuto. Esempio: se il valore ottenuto dal calcolo è 8, esso si trova tra la curva 7.5 e la curva 10. In questo caso scegliere la curva più vicina cioè 7.5.

Per le modalità di modifica del parametro di compensazione fare riferimento alla sezione 1.2.

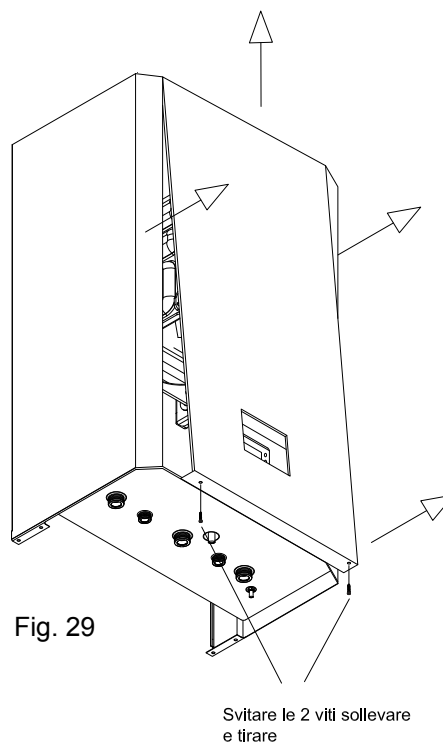
Località	Temperatura esterna minima progetto	Località	Temperatura esterna minima progetto	località	Temperatura esterna minima progetto
Torino	-8	Vicenza	-5	Viterbo	-2
Alessandria	-8	Vicenza altopiani	-10	Napoli	2
Asti	-8	Trieste	-5	Avellino	-2
Cuneo	-10	Gorizia	-5	Benevento	-2
Alta valle Cuneese	-15	Pordenone	-5	Caserta	0
Novara	-5	Udine	-5	Salerno	2
Vercelli	-7	Bassa Carnia	-7	L'Aquila	-5
Aosta	-10	Alta Carnia	-10	Chieti	0
Valle d'Aosta	-15	Tarvisio	-15	Pescara	2
Alta valle Aosta	-20	Bologna	-5	Teramo	-5
Genova	0	Ferrara	-5	Campobasso	-4
Imperia	0	Forlì	-5	Bari	0
La Spezia	0	Modena	-5	Brindisi	0
Savona	0	Parma	-5	Foggia	0
Milano	-5	Piacenza	-5	Lecce	0
Bergamo	-5	Provincia Piacenza	-7	Taranto	0
Brescia	-7	Reggio Emilia	-5	Potenza	-3
Como	-5	Ancona	-2	Matera	-2
Provincia Como	-7	Macerata	-2	Reggio Calabria	3
Cremona	-5	Pesaro	-2	Catanzaro	-2
Mantova	-5	Firenze	0	Cosenza	-3
Pavia	-5	Arezzo	0	Palermo	5
Sondrio	-10	Grosseto	0	Agrigento	3
Alta Valtellina	-15	Livorno	0	Caltanissetta	0
Varese	-5	Lucca	0	Catania	5
Trento	-12	Massa	0	Enna	-3
Bolzano	-15	Carrara	0	Messina	5
Venezia	-5	Pisa	0	Ragusa	0
Belluno	-10	Siena	-2	Siracusa	5
Padova	-5	Perugia	-2	Trapani	5
Rovigo	-5	Terni	-2	Cagliari	3
Treviso	-5	Roma	0	Nuoro	0
Verona	-5	Frosinone	0	Sassari	2
Verona zona lago	-3	Latina	2		
Verona zona montagna	-10	Rieti	-3		

7.0 MANUTENZIONE

Per garantire il permanere delle caratteristiche di funzionalità ed efficienza del prodotto e per rispettare le prescrizioni della legislazione vigente, è necessario sottoporre l'apparecchio a controlli sistematici a intervalli regolari. Per la manutenzione attenersi a quanto descritto nel capitolo 1 "Avvertenze e sicurezze". Nel caso di interventi o di manutenzioni di strutture poste nelle vicinanze dei condotti dei fumi e/o nei dispositivi di scarico dei fumi e loro accessori, spegnere l'apparecchio e, a lavori ultimati, farne verificare l'efficienza da personale qualificato.



IMPORTANTE: prima di intraprendere qualsiasi operazione di pulizia o manutenzione dell'apparecchio, agire sull'interruttore dell'apparecchio stesso e dell'impianto per interrompere l'alimentazione elettrica e chiudere l'alimentazione del gas agendo sul rubinetto situato sulla caldaia.



7.1 - SOSTITUZIONE PANNELLI CALDAIA (Fig. 28-29)

Per rimuovere il pannello frontale occorre:

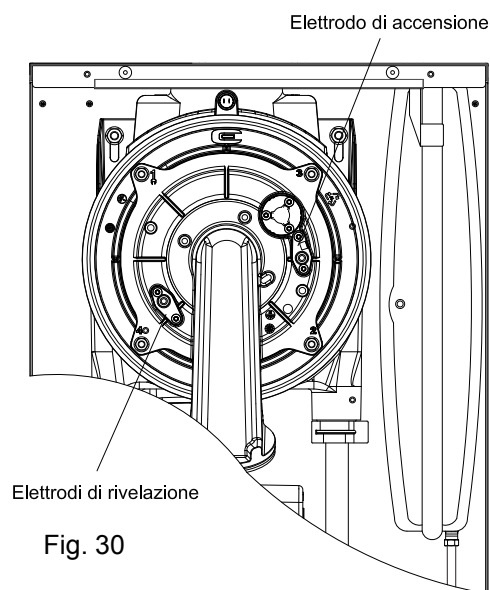
- svitare le 2 viti nella parte inferiore della caldaia;
- rimuovere il coperchio frontale sollevandolo dalla parte inferiore per poi sfilarlo verso l'alto.

Per rimuovere i pannelli laterali occorre:

- togliere il pannello frontale;
- svitare le due viti frontali dei pannelli laterali e tirare.

7.2 - SOSTITUZIONE ELETTRIDI (Fig. 30)

Rimuovere il pannello frontale. Togliere le connessioni elettriche e svitare le due viti di fissaggio dell'elettrodo da sostituire e, se necessario, cambiare la guarnizione. Rispettare il posizionamento dell'elettrodo di accensione e di rilevazione fiamma come mostrato in figura 30.



7.3 - SOSTITUZIONE VENTILATORE (Fig. 31)

Rimuovere il pannello frontale.

Scollegare le connessioni elettriche dal ventilatore, svitare il dado del tubo gas, togliere la clip e rimuovere il tubo gas.

Svitare le 4 viti di fissaggio del ventilatore sul collettore e rimuovere il ventilatore.

Sostituire con il nuovo ventilatore utilizzando lo stesso venturi rimuovendo le 3 viti di fissaggio e, importante, riposizionando l'Oring di tenuta tra il ventilatore e il venturi.

Rimontare il tubo di collegamento tra il ventilatore e la valvola gas rimuovendo la clip di fissaggio e, importante, riposizionare l'Oring di tenuta tra raccordo e ventilatore.

Se necessario utilizzare Oring nuovi.

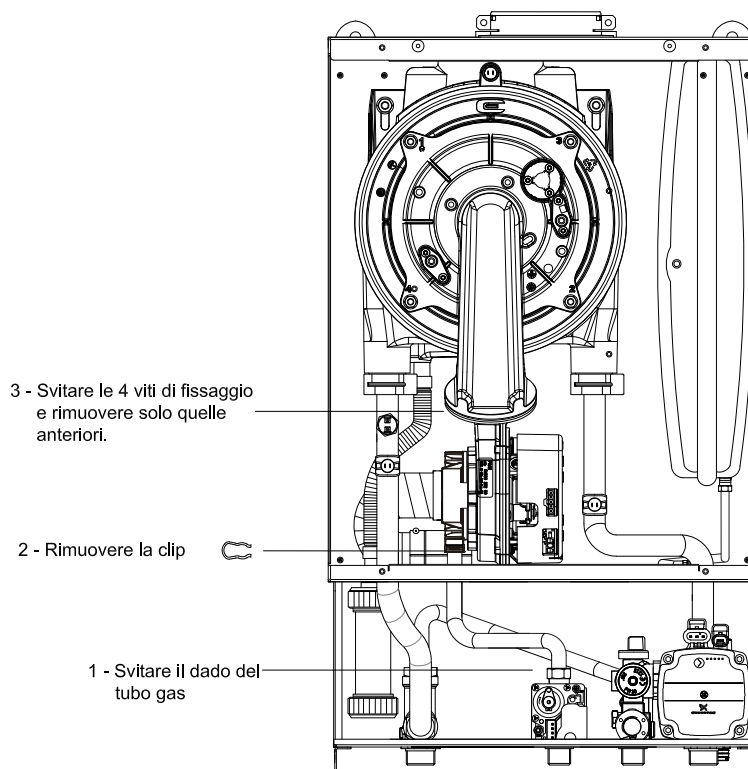


Fig. 31

7.4 - SOSTITUZIONE VALVOLA DI SICUREZZA 3 BAR

Rimuovere il pannello frontale.

Svuotare l'impianto di riscaldamento tramite il rubinetto di scarico, togliere la clip di fissaggio e rimuovere la valvola di sicurezza.

Svuotare l'acqua del riscaldamento tramite il rubinetto di scarico e l'acqua del sanitario come indicato in sezione. Svitare le due viti di fissaggio e rimuovere lo scambiatore.

N.B. Dopo la rimozione usare Oring nuovi.

7.5 - SOSTITUZIONE TRASDUTTORE ACQUA

Rimuovere il pannello frontale.

Svuotare l'acqua del riscaldamento tramite il rubinetto di

scarico, togliere la connessione elettrica, togliere la clip di fissaggio al gruppo idraulico e rimuovere il trasduttore.

7.6 - SOSTITUZIONE BRUCIATORE (Fig. 32)

Rimuovere il pannello frontale.

Scollegare le connessioni elettriche dal ventilatore, svitare il dado del tubo gas, togliere la clip e rimuovere il tubo gas. Svitare le 4 viti di fissaggio del coperchio allo scambiatore, rimuovere il silenziatore e tutto l'insieme collettore aria/gas con il ventilatore.

Togliere gli elettrodi e l'isolante aiutandosi con un cacciavite per spostare le clip.

Per rimuovere il bruciatore svitare le viti con utilizzando una chiave Torx T15.

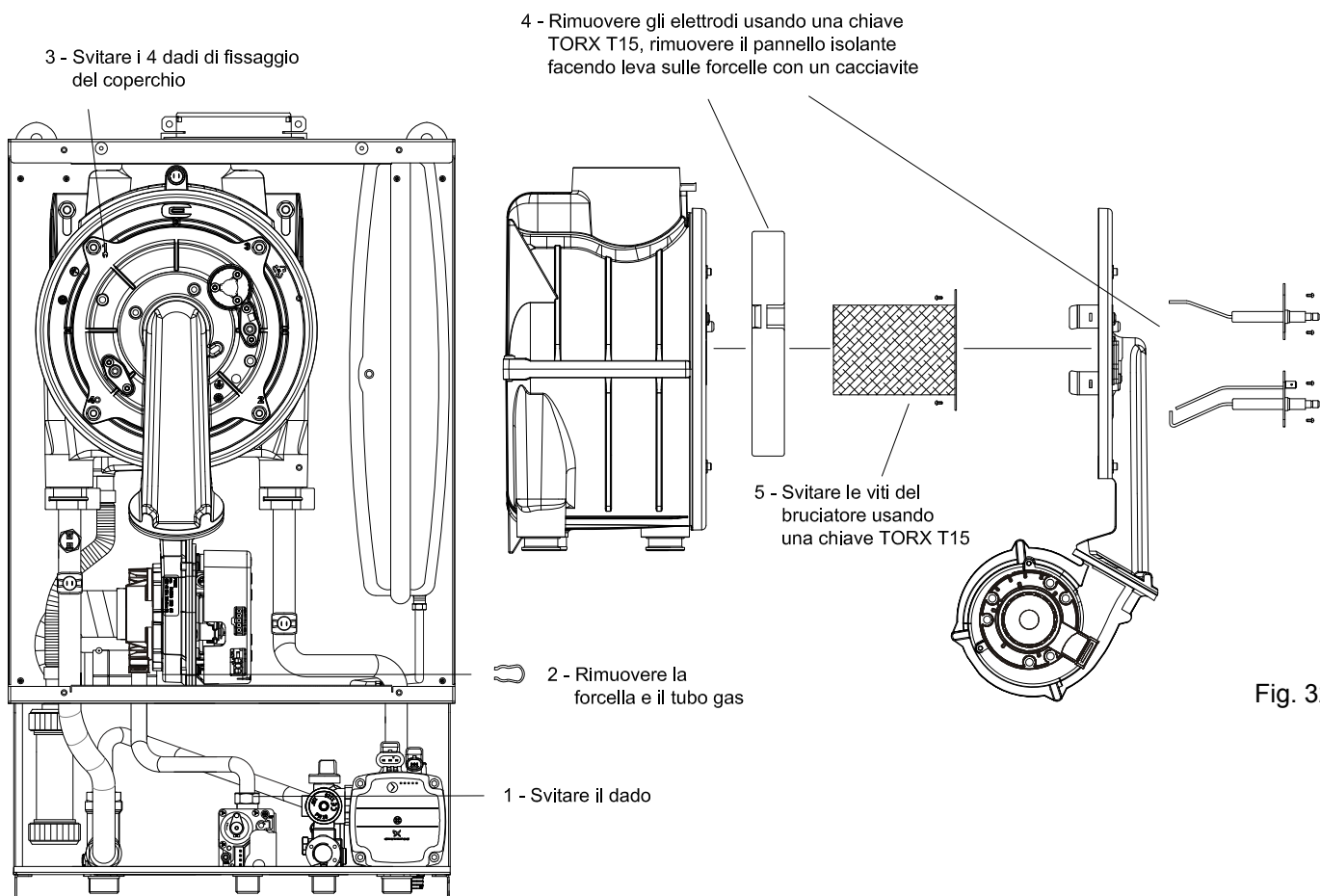


Fig. 32

7.7 - SOSTITUZIONE CIRCOLATORE (Fig. 33)

Rimuovere il pannello frontale e il pannello laterale destro.
Svuotare l' acqua dell' impianto tramite il rubinetto di scarico, togliere le connessioni elettriche, svitare il tubo di ritorno e sganciare la clip di fissaggio al gruppo idraulico.

N.B. Dopo la rimozione si consiglia di utilizzare un O-ring nuovo.

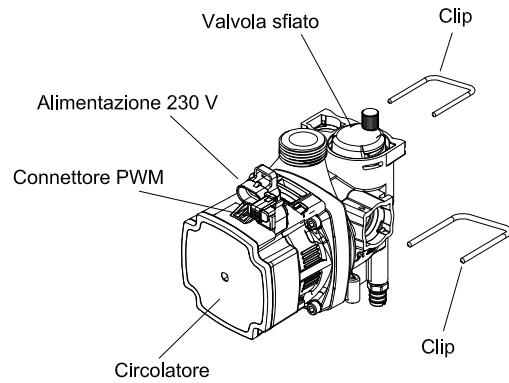


Fig. 33

7.8 - SOSTITUZIONE SENSORI RISCALDAMENTO (Fig. 34)

Rimuovere il pannello frontale.
Togliere il collegamento elettrico alla sonda e sganciare il sensore tirando leggermente.

7.9 - SOSTITUZIONE TERMOSTATO LIMITE (Fig. 34)

Rimuovere il pannello frontale.
Togliere la connessione elettrica, svitare le due viti di fissaggio alla piastrina di tubo e rimuovere il sensore.

7.10 - SOSTITUZIONE SENSORE FUMI (Fig. 1 punto 24)

Rimuovere il pannello frontale.
Togliere la connessione elettrica e ruotare il sensore per sganciarlo.

7.11 - PULIZIA E SOSTITUZIONE RACCOGLI CONDENSA (Fig. 35)

Rimuovere il pannello frontale, il pannello di protezione inferiore e il pannello laterale sinistro.
Per la pulizia è necessario rimuovere il tappo inferiore e procedere alla rimozione di eventuali residui che possano ostacolare il deflusso della condensa. Se occorre sostituire il raccogli condensa è necessario rimuovere la clip di fissaggio svitando la vite di serraggio.

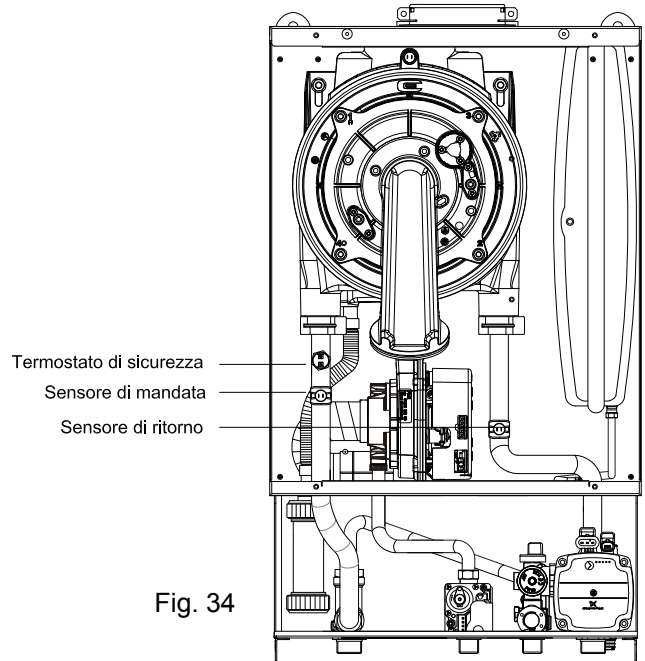


Fig. 34

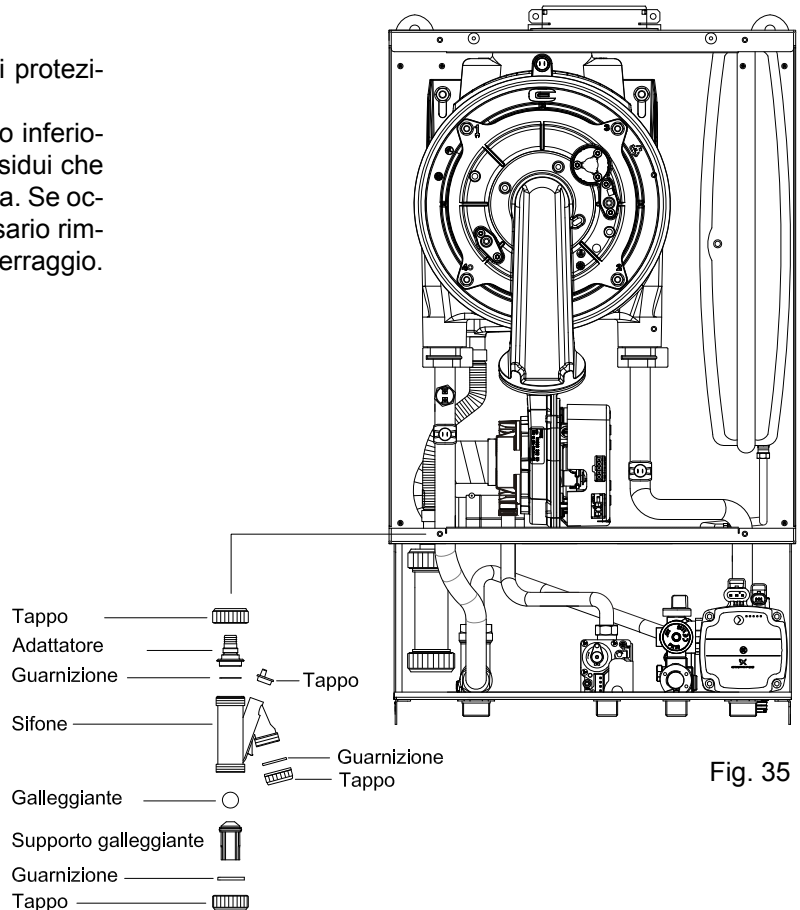


Fig. 35

7.12 - SOSTITUZIONE VALVOLA GAS (Fig. 1 punto 27)

Rimuovere il pannello frontale.

Chiudere il rubinetto di alimentazione gas (fig. 2 punto 24), togliere la connessione elettrica, svitare le due connessioni di fissaggio ai tubi e rimuovere la valvola gas.

N.B. Quando la valvola gas è stata sostituita è necessario controllare la combustione e ritarare il sistema come in sezione 6.3.

7.13 - RIMOZIONE SCATOLA PANNELLO STRUMENTI (Fig. 37)

È possibile, per facilitare le operazioni di manutenzione sulla caldaia, spostare la scatola del pannello strumenti posizionandola come indicato in figura 37.

Per rimuovere la scatola occorre: rimuovere il pannello frontale e, con entrambe le mani e tirare la scatola. Utilizzare, infine, le clip della parte posteriore della scatola per agganciarla sulla base della camera stagna.

7.14 - CONNESSIONE ESTERNA (Fig. 38)

Rimuovere il pannello frontale.

Rimuovere il cavalletto presente sulla scatola inserito sul connettore a 2 vie e collegare il controllo esterno.

7.15 - SOSTITUZIONE CIRCUITO STAMPATO/DISPLAY (Fig. 39)

Rimuovere il pannello frontale.

Rimuovere il cavalletto presente sulla scatola inserito sul connettore a 2 vie e collegare il controllo esterno.

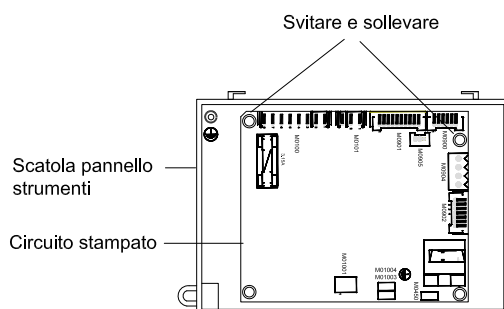
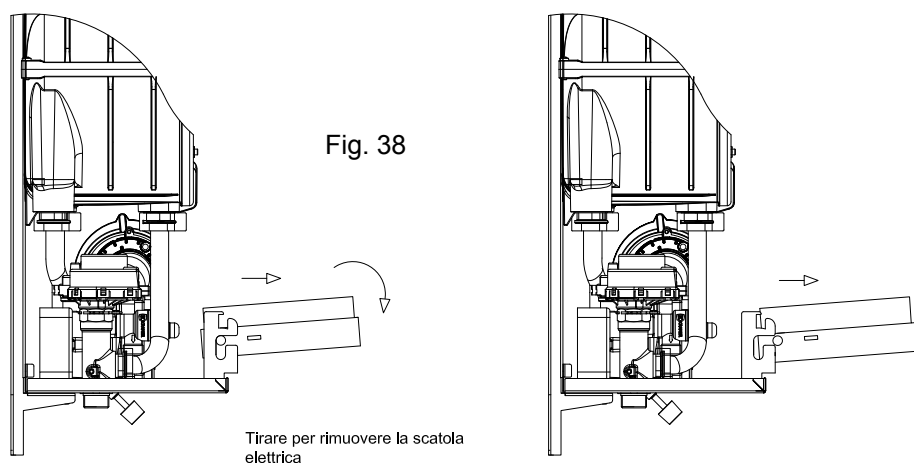
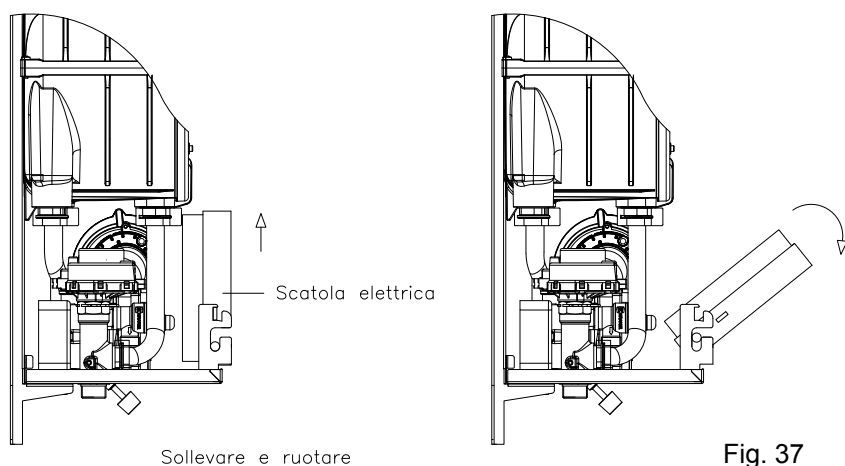
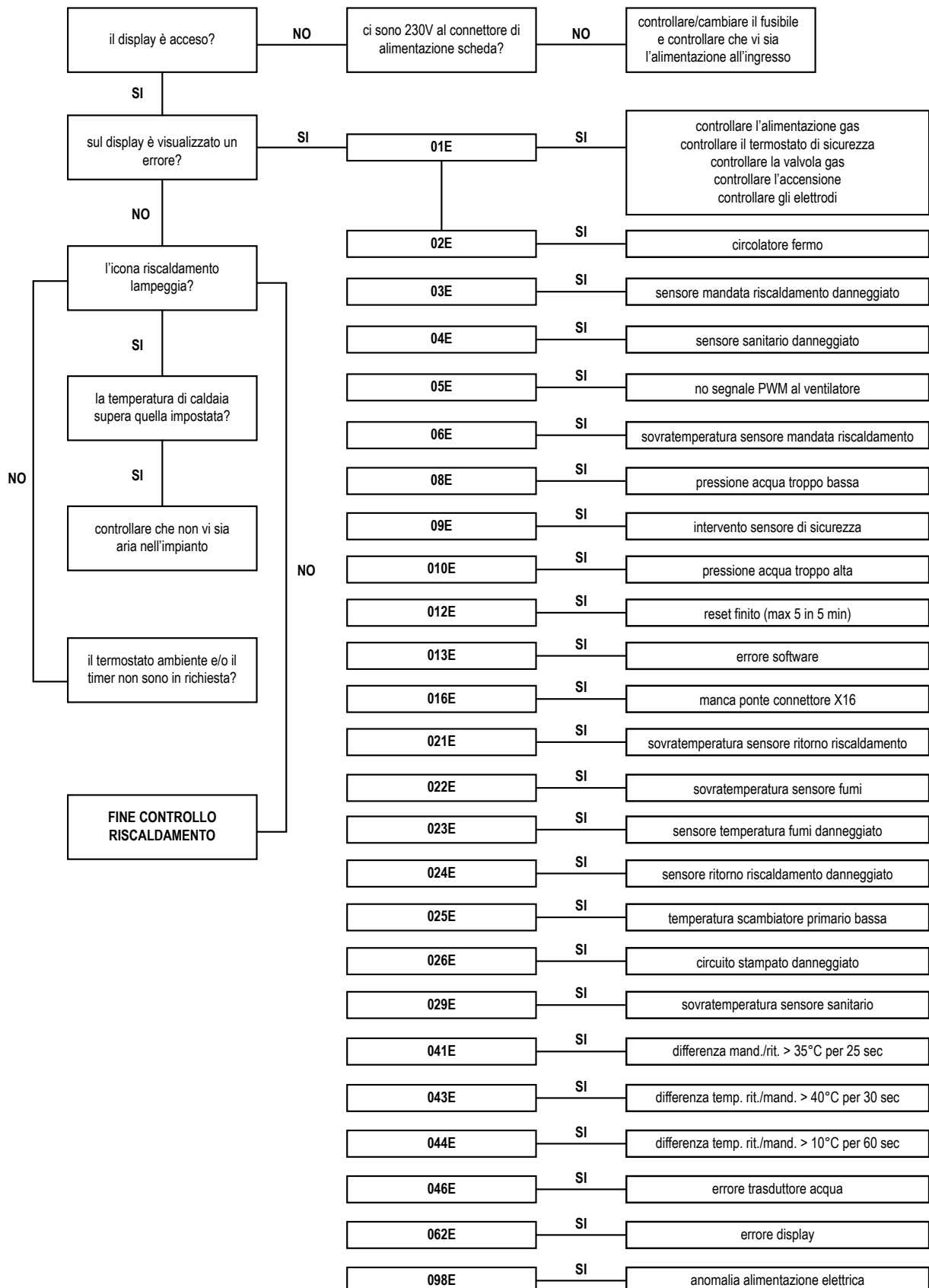


Fig. 39

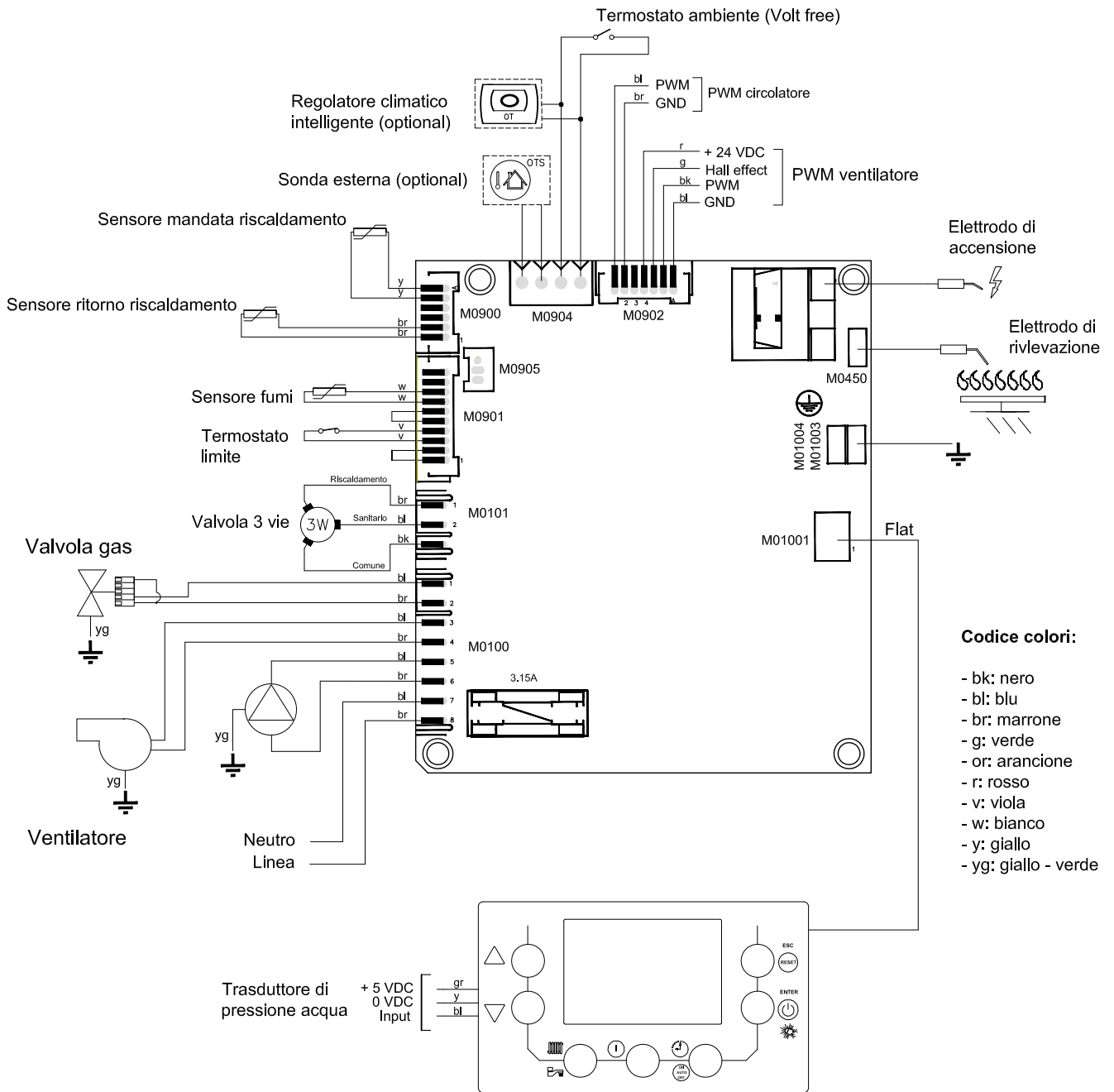
8 - CONTROLLO FUNZIONAMENTO

Prima di cominciare il controllo essere sicuri che:

- i rubinetti del gas e dell' acqua devono essere aperti e l' impianto deve essere privo di aria all' interno;
- la pressione dell' acqua dell' impianto deve essere compresa fra 1 e 1.5 bar;
- la caldaia deve essere collegata alla alimentazione elettrica e messa in funzione ON (sez. 1.2);
- selezionare la posizione inverno (sez. 1.2);
- selezionare la temperatura del riscaldamento alla massima (sez. 1.2).



9 - COLLEGAMENTI ELETTRICI





P008: REGOLATORE CLIMATICO EASY REMOTE

0 = DISATTIVATO

1 = IMPOSTAZIONE DA CALDAIA - SI' ACS  - NO RISC. 

IMPOSTAZIONE DA EASY REMOTE - NO ACS  - SI' RISC. 

3 = IMPOSTAZIONE DA CALDAIA - NO ACS  - SI' RISC. 

IMPOSTAZIONE DA EASY REMOTE - SI' ACS  - SI' RISC. 

4 = IMPOSTAZIONE DA CALDAIA - SI' ACS  - SI' RISC. 

IMPOSTAZIONE DA EASY REMOTE - NO ACS  - SI RISC. 



P008: REGOLATORE ZELO SMART

0 = DISATTIVATO

1 = IMPOSTAZIONE DA CALDAIA - SI' ACS  - NO RISC. 

IMPOSTAZIONE DA ZELO SMART - NO ACS  - SI' RISC. 

2 = IMPOSTAZIONE DA CALDAIA - SI' ACS  - SI' RISC.  - SI' EST / INV.

IMPOSTAZIONE DA ZELO SMART - NO ACS  - SI' RISC. 

3 = IMPOSTAZIONE DA CALDAIA - NO ACS  - SI' RISC. 

IMPOSTAZIONE DA ZELO SMART - SI' ACS  - SI' RISC. 

4 = IMPOSTAZIONE DA CALDAIA - SI' ACS  - SI' RISC. 

IMPOSTAZIONE DA ZELO SMART - NO ACS  - SI RISC. 

zelo

Zelo di Senni Maurizio
Via San Giorgio, 2805 47522 Cesena (FC)
Tel. 0547 / 061152
info@zelocaldaie.com - www.zelocaldaie.com