



INSTALLATION MANUAL EN

MANUALE DI INSTALLAZIONE IT

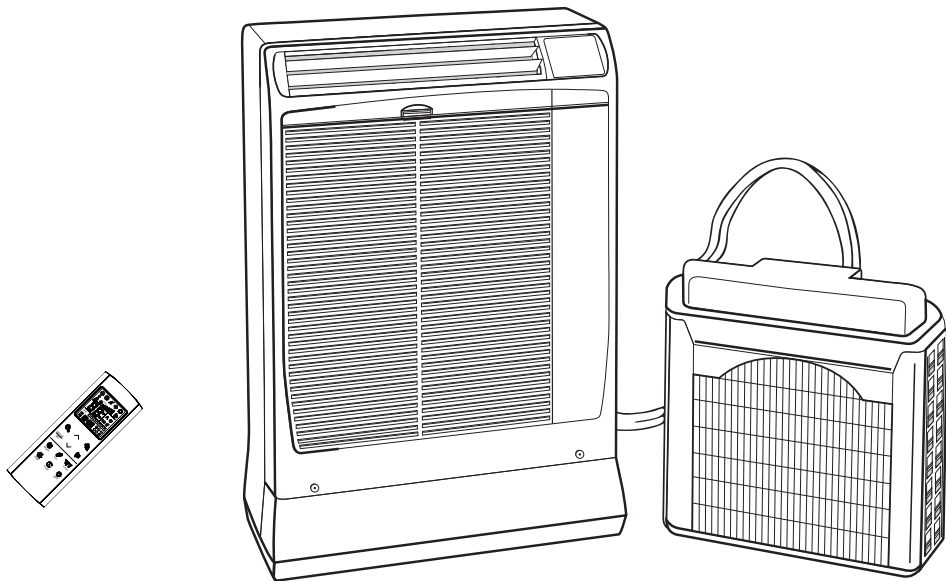
NOTICE D'INSTALLATION FR

INSTALLATIONSANLEITUNG DE

INSTRUCCIONES DE INSTALACIÓN ES

INSTRUCÇÕES DE INSTALAÇÃO PT

ULISSE ECO



Room air conditioner with remote condenser
Condizionatore d'ambiente con condensatore remoto
Climatiseur avec condenseur a air exterieur - Klimagerät mit außengerät
Acondicionador de ambiente con condensador a distancia
Ar Condicionado com condensador remoto

INDICE

1 - Avvertenze generali.	3
2 - Scelta del luogo di installazione.	3
3 - Accessori e attrezzi necessari per l'installazione.	3
4 - Dimensioni e peso.	4
5 - Area minima di esercizio e manutenzione.	4
6 - Limiti su lunghezza tubi di collegamento e dislivello.	4
7 - Installazione della valigetta.	5
8 - Installazione a parete (con foro nel muro).	7
9 - Come collegare la prolunga del tubo flessibile.	9
10 - Posizione del telecomando.	10
11 - Manutenzione del circuito frigorifero.	10
12 - Abbinamento tra telecomando e unità.	11
13 - Schemi elettrici.	12

IT

REGOLAMENTO (UE) N. 517/2014 - F-GAS

L'unità contiene R32, un gas fluorurato a effetto serra, con potenziale di riscaldamento globale (GWP) = 675. Non disperdere R32 nell'ambiente.

R32 (STANDARD): 0.750 kg / 0.506 Tonn. CO2 eq.

R32 (STANDARD + 2 m): 0.785 kg / 0.530 Tonn. CO2 eq.

R32 (STANDARD + 4 m): 0.820 kg / 0.554 Tonn. CO2 eq.

Alimentazione elettrica:

220 - 240 V ~ / 1 / 50 Hz



L'unità contiene R32, un gas leggermente infiammabile.



Prima di installare l'unità, leggere questo manuale di installazione e attenersi strettamente alle istruzioni di sicurezza riportate. Rivolgersi sempre ad un Centro Assistenza Argoclima.



Qualsiasi riparazione deve essere eseguita da personale qualificato, seguendo le istruzioni contenute nel manuale tecnico del costruttore.

IMPORTANTE

- Non utilizzare mezzi per accelerare il processo di scongelamento o per pulire, diversi da quelli raccomandati dal produttore.
- L'unità deve essere sistemata in un locale senza fonti di accensione a funzionamento continuo (ad esempio: fiamme libere, un apparecchio a gas funzionante o un riscaldatore elettrico funzionante).
- Non forare, non bruciare l'unità.
- Attenzione! I refrigeranti non hanno odore.
- Questa unità deve essere installata, messa in funzione e conservata in un locale con una superficie superiore a 6m². Il locale deve essere ben ventilato.

IN CASO DI MANUTENZIONE SUL CIRCUITO FRIGORIFERO

- L'installatore deve essere in possesso della certificazione F-GAS senza alcuna integrazione (PATENTINO FRIGORISTA).
- L'installatore deve avere l'attrezzatura (pompa del vuoto e recuperatore) idonea certificata per R32.

1 - AVVERTENZE GENERALI

- Verificare che tensione e frequenza dell'impianto elettrico di alimentazione siano corrispondenti a quelle richieste.
- Verificare la fattibilità dell'alimentazione elettrica interna, (**LUNGHEZZA CAVO ELETTRICO IN DOTAZIONE 3 m**).
- Installare un interruttore bipolare, con fusibile di protezione da 10 A del tipo ritardato, a monte della presa d'alimentazione.
- Assicuratevi che l'impianto elettrico sia in grado di erogare la corrente di esercizio necessaria per il climatizzatore oltre a quella assorbita normalmente da altre utenze (elettrodomestici, illuminazione). Vedere gli assorbimenti massimi sulla targhetta dati posta sul climatizzatore.
- **La presa di corrente deve essere sempre provvista di messa a terra efficiente.**

2 - SCELTA DEL LUOGO DI INSTALLAZIONE

UNITA' INTERNA

EVITARE:

- Di installare l'unità in locali dove potrebbe essere investita da spruzzi d'acqua (es: lavanderie).
- Di collocare l'unità in zone soggette a forte umidità, presenza di vapori d'olio o perdite di gas.
- Diretta esposizione al sole o vicinanza a fonti di calore.
- Di installare l'unità dietro tendaggi o mobili che possono ostacolare la regolare circolazione dell'aria.

VERIFICARE:

- Che la posizione sia la più appropriata per assicurarsi una buona ventilazione dell'ambiente.
- Che la posizione scelta rispetti gli spazi minimi di manutenzione consigliati.

UNITA' ESTERNA

EVITARE:


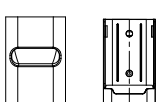
- L'esposizione diretta al sole od aree interessate da espulsioni di area calda.

DA PREFERIRE:

- Aree possibilmente in ombra e leggermente ventilate.


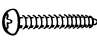

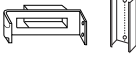

3 - ACCESSORI E ATTREZZI NECESSARI PER L'INSTALLAZIONE

ACCESSORI A CORREDO

FIGURA	PARTI	N°
	TELECOMANDO	1
	BATTERIE PER TELECOMANDO	2
	TAPPO PLASTICA (MASCHIO E FEMMINA)	2 + 2
	FELTRINI	4
	SUPPORTI TELECOMANDO	2


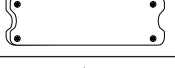

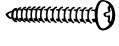

KIT STAFFE SUPPORTO UNITÀ ESTERNA

ACCESSORIO FORNITO SU RICHIESTA

	TASSELLO S X 10	3
	VITE 7x65	3
	RONDELLA	3
	SUPPORTO E GUIDA UNITA' ESTERNA	1+1
	VITE 4,2x13	2

KIT PROLUNGHE TUBO DI COLLEGAMENTO UNITÀ LUNGHEZZA DI 2 O 4 m

ACCESSORIO FORNITO SU RICHIESTA

FIGURA	PARTI	N°
	PROLUNGA PER COLLEGAMENTO UNITA'	1
	SCATOLA IN PLASTICA PER CONNESSIONI	1
	TASSELLO	3
	VITE ø 3,5 x 45	3
	FASCETTA	2

I KIT PROLUNGA SONO FORNITI PRECARICATI

Prima di effettuare l'installazione assicurarsi che siano del tipo adatto all'unità.

TUBO PICCOLO DIAM. ESTERNO	TUBO GRANDE DIAM. ESTERNO
6,35 mm	7,93 mm

ATTREZZI NECESSARI PER L'INSTALLAZIONE (NON FORNITI)

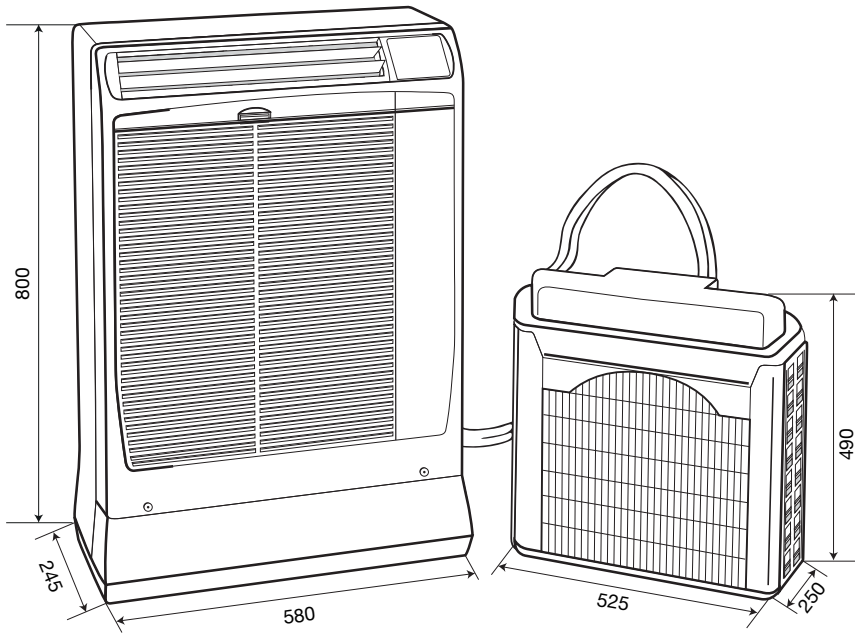
- Cacciavite medio testa a stella • Metro • Livella • Trapano elettrico a percussione • Punta fresa a tazza ø 50
- Chiave fissa 19 mm • Chiave fissa 21 mm • Chiave fissa 24 mm • Martello • Punta da trapano ø 10 per muri.

MATERIALE ADDIZIONALE NECESSARIO PER L'INSTALLAZIONE (NON FORNITO)

- Olio sintetico HAB - Alchilbenzene tipo ESSO Zerice S o analogo, circa 30 gr.
- Tubo in PVC per l'isolamento del foro nel muro ø est. 50 mm. di lunghezza minima pari allo spessore del muro.

4 - DIMENSIONI E PESO

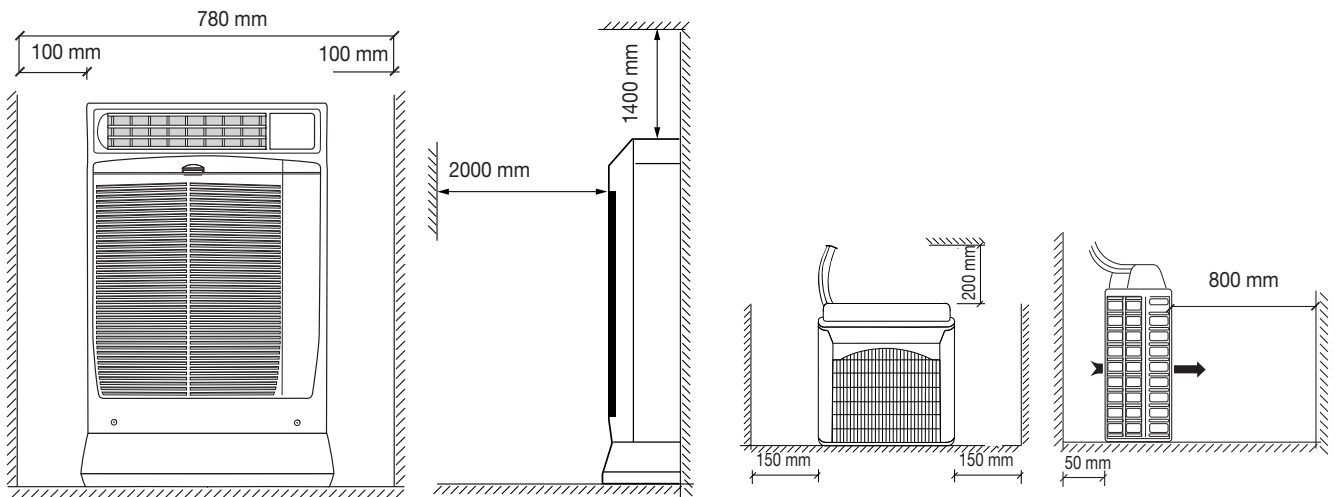
IT



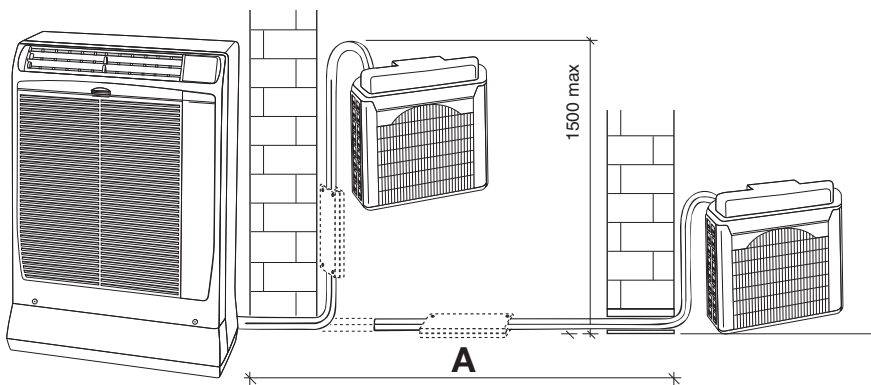
Peso netto: 57 Kg

Unità: mm

5 - AREA MINIMA DI ESERCIZIO E MANUTENZIONE



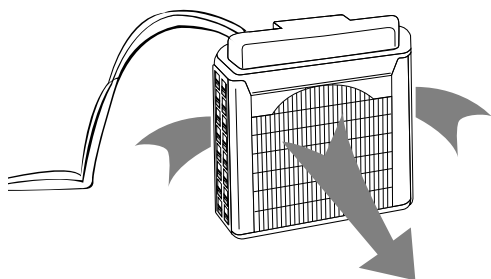
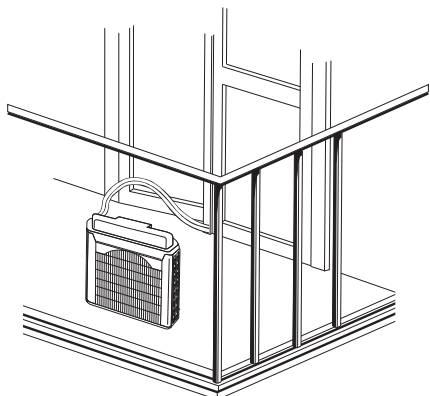
6 - LIMITI SU LUNGHEZZA TUBI DI COLLEGAMENTO E DISLIVELLO



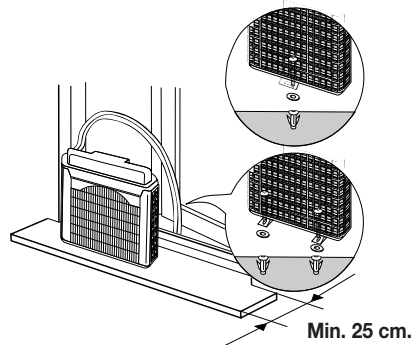
Standard mm	Sistema con prolunga da 2 m	Sistema con prolunga da 4 m
A 1500	A 3500	A 5500

7 - INSTALLAZIONE DELLA VALIGETTA

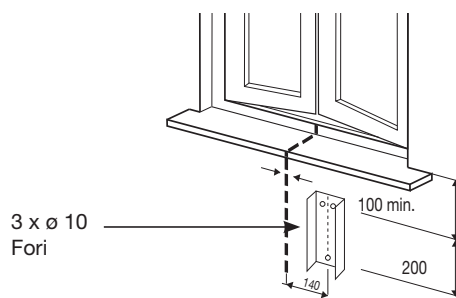
- A** La valigetta può' essere posizionata sul balcone. Controllare che sia a livello e posizionata in verticale. Nell'installazione evitare di attorcigliare il tubo di collegamento tra le unità. Verificare la corretta circolazione dell'aria sulla valigetta.



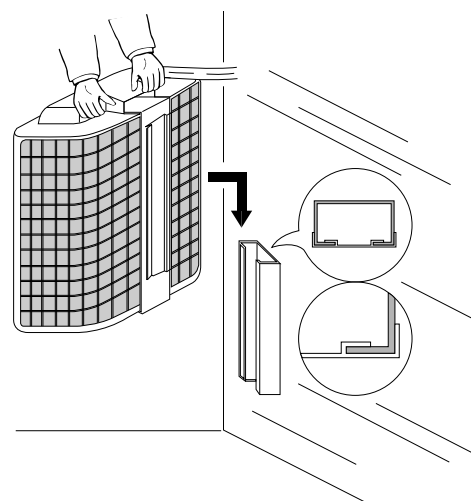
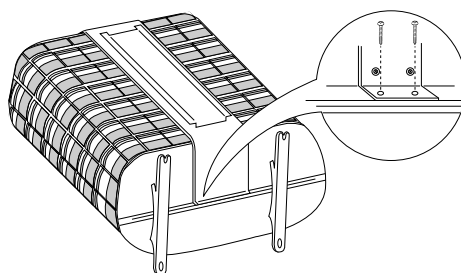
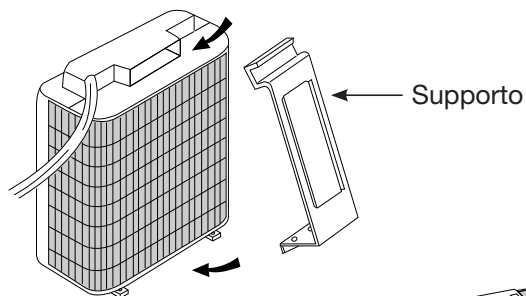
- B** Oppure fissata al davanzale della finestra.



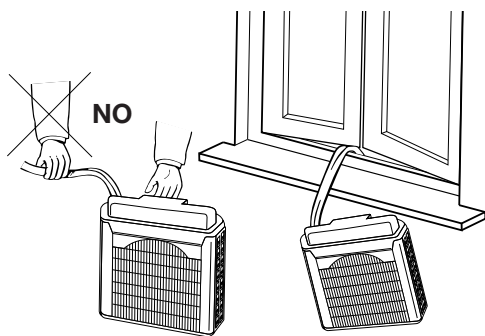
- C** O appesa sotto il davanzale della finestra usando il kit staffe supporto (non fornito). Inserire la valigetta nel supporto, controllare che sia a livello.



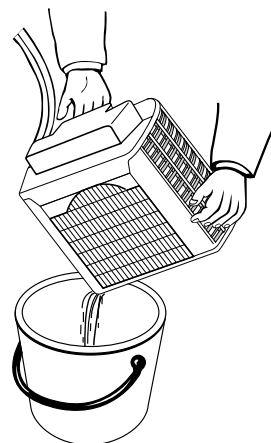
- D** Inserire il supporto nella maniglia della valigetta, capovolgere la valigetta come da figura. Posizionare il supporto e fissarlo al bordo valigetta. Inserire la guida supporto fissata alla valigetta nella parte fissata a muro. Verificare che sia a livello.



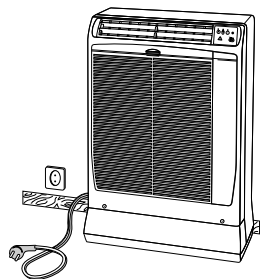
E Non maneggiare la valigetta in modo improprio.



F Quando ritirate l'unità esterna, scaricare l'eventuale condensa residua inclinando l'unità.



G Sistemare l'unità interna accostandola ad una parete vicino ad una presa di corrente.



8 - INSTALLAZIONE A PARETE (CON FORO NEL MURO)

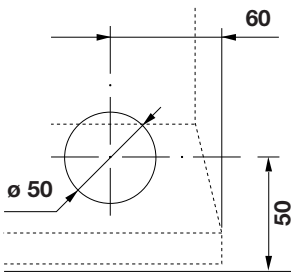
IMPORTANTE

OPERAZIONE DA ESEGUIRE A CURA DI PERSONALE COMPETENTE O QUALIFICATO

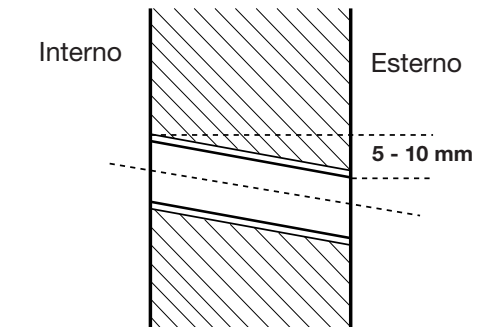
IT

1. Prima di separare l'unità esterna (staccare gli attacchi rapidi): collegare il condizionatore ad una presa di corrente e far lavorare il compressore per 5 minuti. Nella fase di separazione, picchiare leggermente con una chiave fissa sul corpo in ottone dell'attacco (esagono).
2. Lubrificare le superfici dei giunti (attacchi rapidi) esclusivamente con piccole quantità di olio sintetico HAB (Alchilbenzene tipo ESSO ZERICE S o analogo).
3. Nella fase di separazione della valigetta, operare come segue: togliere l'alimentazione elettrica al condizionatore (staccare la spina), staccare il connettore elettrico, quindi scollegare i tubi di collegamento frigorifero.

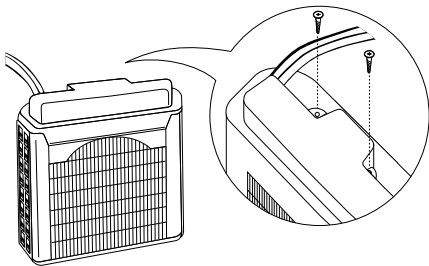
- A** Scegliere la posizione più idonea per l'installazione dell'unità interna, evidenziare il foro da eseguire nella parete.



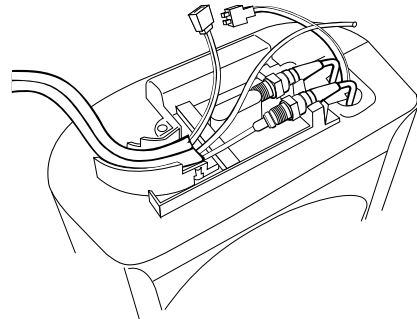
- B** Eseguire un foro di diametro 50 mm. Inserire ed adattare un tubo in plastica.



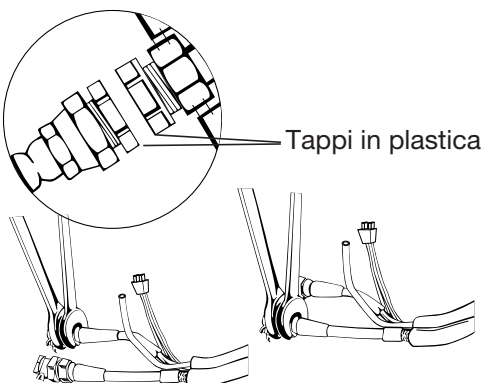
- C** Rimuovere il coperchio attacchi della valigetta.



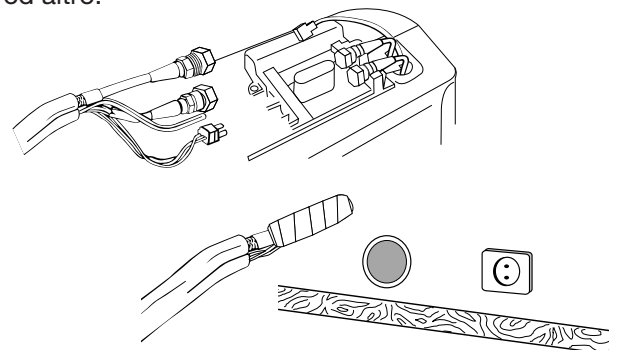
- D** Sfilare il tubetto scarico condensa e staccare il connettore cavo elettrico.



- E** Allentare i bocchettoni girevoli degli attacchi rapidi usando le chiavi fisse da 19-21 mm quindi quelle da 19-24 mm; svitare a mano i bocchettoni e scollegare il tubo flessibile.



- F** Proteggere gli attacchi rapidi (tubo flessibile e valigetta) con i tappi in plastica in dotazione. Per facilitare l'introduzione della tubazione nel foro del muro ed evitare danneggiamenti, raccogliere l'estremità del tubo e fasciare con nastro adesivo od altro.



NOTA: Quando scollegate o ricollegate i tubi flessibili, utilizzate sempre due chiavi adeguate: una per tenere ferma la parte fissa e una per avvitare/svitare.

- G** Inserire il tubo flessibile nel foro praticato nel muro. Accostare l'unità interna alla parete, regolare se necessario i **quattro piedini antivibranti per livellare l'unità**.

NOTE:

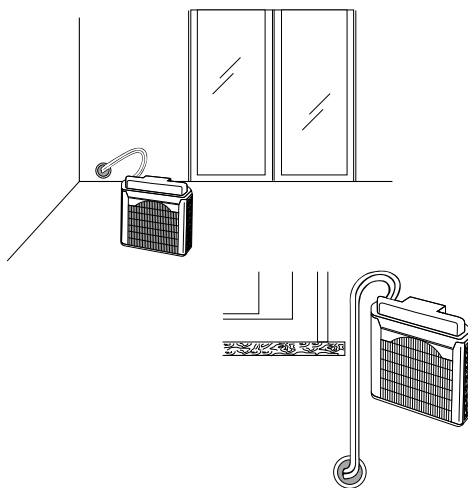
- I quattro piedini antivibranti sono in gomma e potrebbero lasciare l'impronta sul pavimento; in tal caso si consiglia di mettere sotto al piedino uno spessore di materiale idoneo o i feltrini forniti in dotazione.
- Non movimentate mai l'unità inclinata per non danneggiare il pavimento.



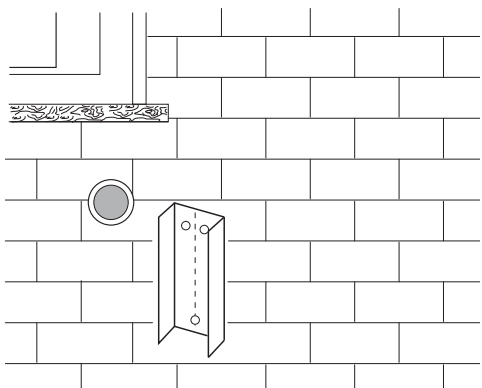
AVVERTIMENTO

Nella fase di assemblaggio attenersi alla successione rappresentata: prima collegare i tubi di collegamento frigorifero, quindi il connettore elettrico.

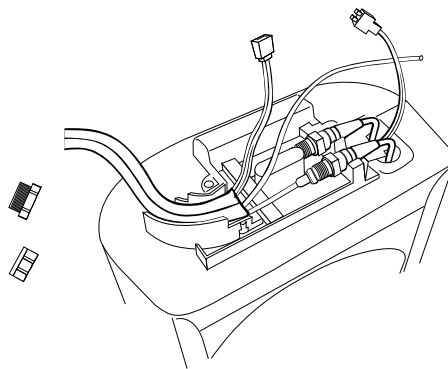
- H** L'unità esterna può essere appoggiata su un balcone o appesa al muro utilizzando il kit staffe supporto (non fornito).



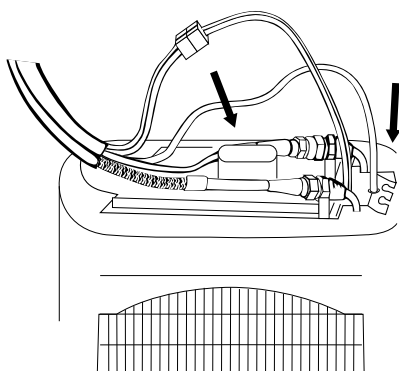
- I** Eseguire i fori e fissare il supporto della valigetta con i tasselli.



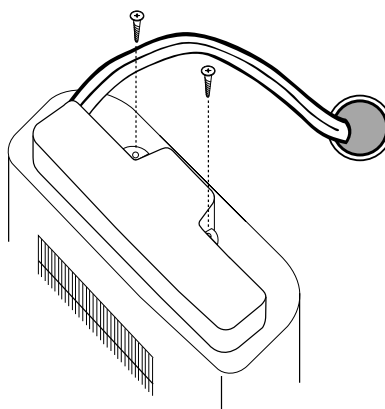
- L** Rimuovere i tappi in plastica dagli attacchi, avviare a mano i bocchettoni degli attacchi, quindi serrare con chiavi dinamometriche (momento torcente 150 ÷ 165 kgcm).



- M** Inserire il tubetto scarico condensa e collegare il connettore cavo elettrico.



- N** Fissare il coperchio attacchi della valigetta, sigillare il foro di passaggio nel muro.

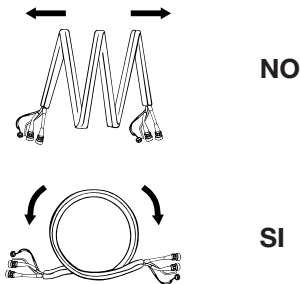


9 - COME COLLEGARE LA PROLUNGA DEL TUBO FLESSIBILE

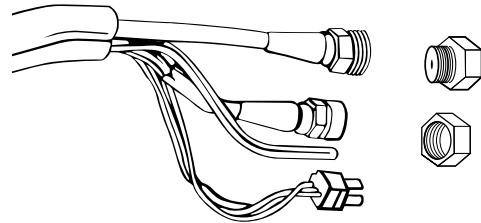
IMPORTANTE OPERAZIONE DA ESEGUIRE A CURA DI PERSONALE COMPETENTE O QUALIFICATO

IT

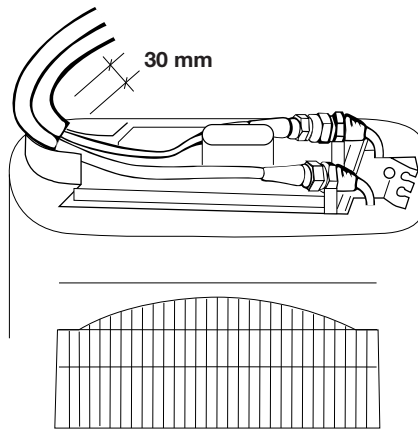
- A** Svolgere con cura la prolunga, senza torcerla né farle compiere curve troppo strette.



- B** Individuare l'estremità della prolunga con tubo preformato e connettore maschio, togliere i tappi in plastica.

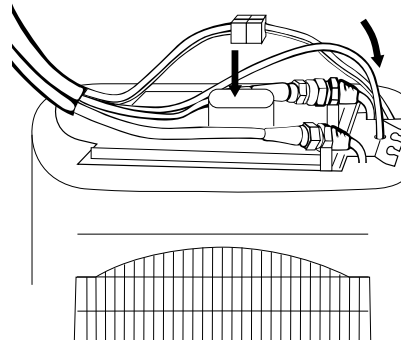


- C** Adattare i tubi di rame alla curva del supporto. Avvitare i bocchettoni a mano, adattare con cura i tubi sulla piastra attacchi, serrare gli attacchi con chiavi dinamometriche (momento torcente 150 ÷ 165 kgcm).

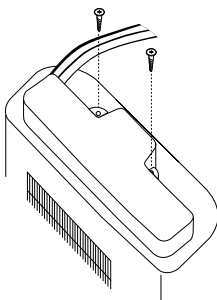


NOTA: Quando scollegate o ricollegate i tubi flessibili, utilizzate sempre due chiavi adeguate: una per tenere ferma la parte fissa e una per avvitare/svitare.

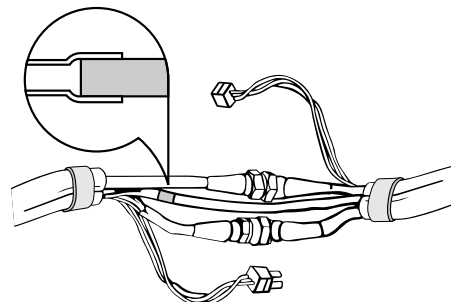
- D** Inserire il tubetto scarico condensa e collegare il connettore cavo elettrico.



- E** Fissare il coperchio attacchi della valigetta.

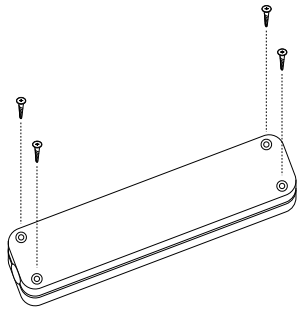


- F** Togliere i tappi in plastica dall'altra estremità. Collegare al tubo flessibile prima avvitando a mano quindi con le chiavi fisse. Tagliare l'eccedenza del tubetto PVC morbido e inserirlo nel tubetto rigido.

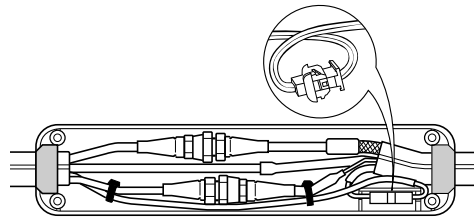


NOTA: Quando scollegate o ricollegate i tubi flessibili, utilizzate sempre due chiavi adeguate: una per tenere ferma la parte fissa e una per avvitare/svitare.

- G** Aprire la scatola connessioni.



- H** Inserire le connessioni, collegare il connettore cavi elettrici, quindi ruotarlo di 180°. Posizionare il cavo e fissarlo con fascette al tubo con diametro minore. Posizionare le guarnizioni alle estremità della scatola connessioni.

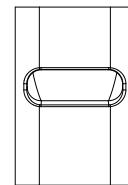


10 - POSIZIONE DEL TELECOMANDO

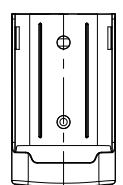
Per assicurare il buon funzionamento dell'unità, EVITARE di installare il telecomando nelle seguenti condizioni:

- Esposto direttamente ai raggi del sole.
- Dietro una tenda o in altri luoghi coperti.
- A una distanza superiore a 8 metri dal condizionatore.
- Dove può essere investito dall'aria in uscita dal condizionatore.
- In luoghi eccessivamente caldi o troppo freddi.
- Dove può essere soggetto ad interferenze elettriche o magnetiche.
- Dove ci sono ostacoli tra il telecomando e il condizionatore.

**SUPPORTO
DA TAVOLO**



**SUPPORTO
A MURO**



POSIZIONE A PARETE

- Momentaneamente sistemare il telecomando nella posizione desiderata.
- Verificare che da questa posizione prescelta il telecomando dialoghi con il condizionatore.
- Fissare il supporto al muro con due viti e appendere il telecomando.

11 - MANUTENZIONE DEL CIRCUITO FRIGORIFERO

NOTE

IMPORTANTI PER LA MANUTENZIONE

- Assicurarsi che non ci sia alcuna sorgente di calore o potenziale sorgente di calore nell'area di manutenzione. Le fiamme libere sono proibite nell'area di manutenzione e il cartello "vietato fumare" deve essere appeso.
- Verificare che il marchio di avvertenza sia in buone condizioni, altrimenti sostituirlo.

Recupero refrigerante in caso di manutenzione o smantellamento dell'unità

- Se fosse necessario tagliare e saldare le tubazioni del circuito frigorifero durante le operazioni di manutenzione oppure svuotare il circuito frigorifero in caso di smantellamento, eseguire le seguenti operazioni:
 1. Spegner l'unità e scollegare l'alimentazione.
 2. Recuperare il gas.
 3. Fare il vuoto con la pompa del vuoto.
 4. Pulire le tubazioni con gas N2.
 5. Tagliare e saldare oppure riportare l'unità al centro assistenza per la saldatura.
 6. Fare un controllo di rilevamento delle perdite.
- Il refrigerante deve essere recuperato nell'apposito serbatoio di stoccaggio per gas R32.
- Assicurarsi che non ci sia nessuna fiamma libera vicino all'uscita della pompa del vuoto e che l'area sia ben ventilata.

Carica del circuito frigorifero

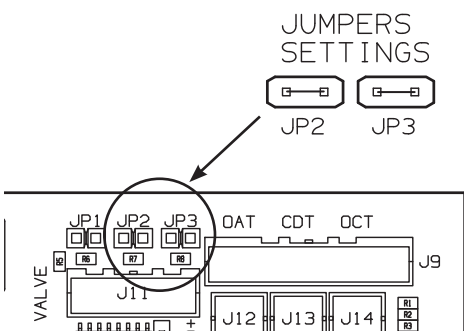
- L'apparato di carica del refrigerante, la pompa del vuoto, le tubazioni e gli adattatori devono essere usati solo per R32. Assicurarsi che diversi tipi di refrigerante non si contaminino fra di loro.
- Si consiglia di eseguire la carica in fase LIQUIDA. Assicurarsi che il refrigerante sia quello richiesto.
- Non aggiungere OLIO al compressore, l'olio precaricato è speciale selezionato per R32.
- Il serbatoio del refrigerante dovrebbe essere tenuto in posizione verticale al momento del riempimento del circuito frigorifero.
- Attaccare l'etichetta sul sistema dopo aver completato il riempimento.
- Non riempire eccessivamente.
- Dopo aver completato la carica, controllare se si rilevano delle perdite prima della prova di funzionamento.

12 - ABBINAMENTO TRA TELECOMANDO E UNITÀ

Il telecomando può essere indirizzato per utilizzare fino a 4 diverse unità installate nello stesso locale.

Si può ottenere il controllo unificato utilizzando un solo telecomando per tutte le unità oppure ogni telecomando può controllare una sua unità, in modo tale da personalizzare la temperatura, il timer e tutte le altre funzioni.

IT



CONFIGURAZIONE SCHEDA

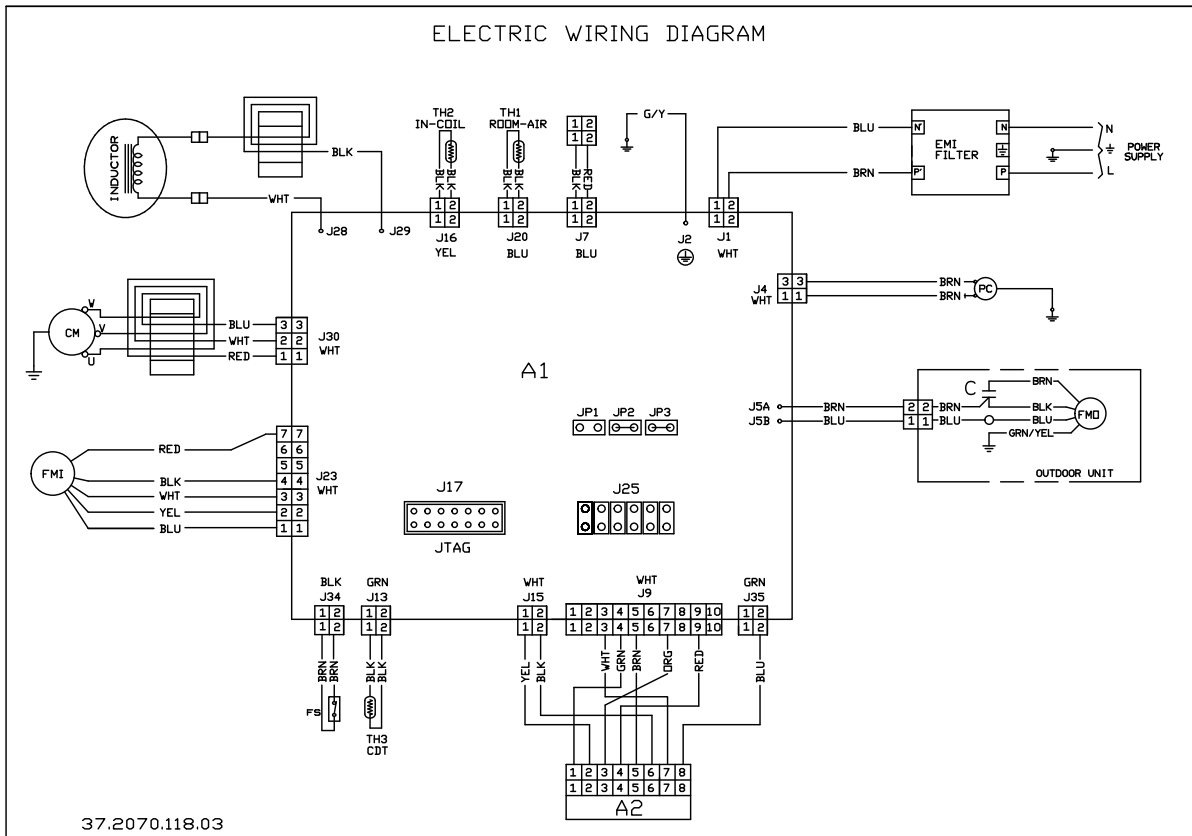
- Scollegare l'alimentazione dell'unità e attendere almeno 60 secondi, verificando che tutte le spie si spengano.
- Smontare il pannello posteriore ed il coperchio del quadro elettrico per accedere alla scheda.
- Impostare JP2 e JP3 come indicato in tabella.
- Richiudere il coperchio del quadro elettrico ed il pannello posteriore.
- Ricollegare l'alimentazione dell'unità.

CONFIGURAZIONE TELECOMANDO

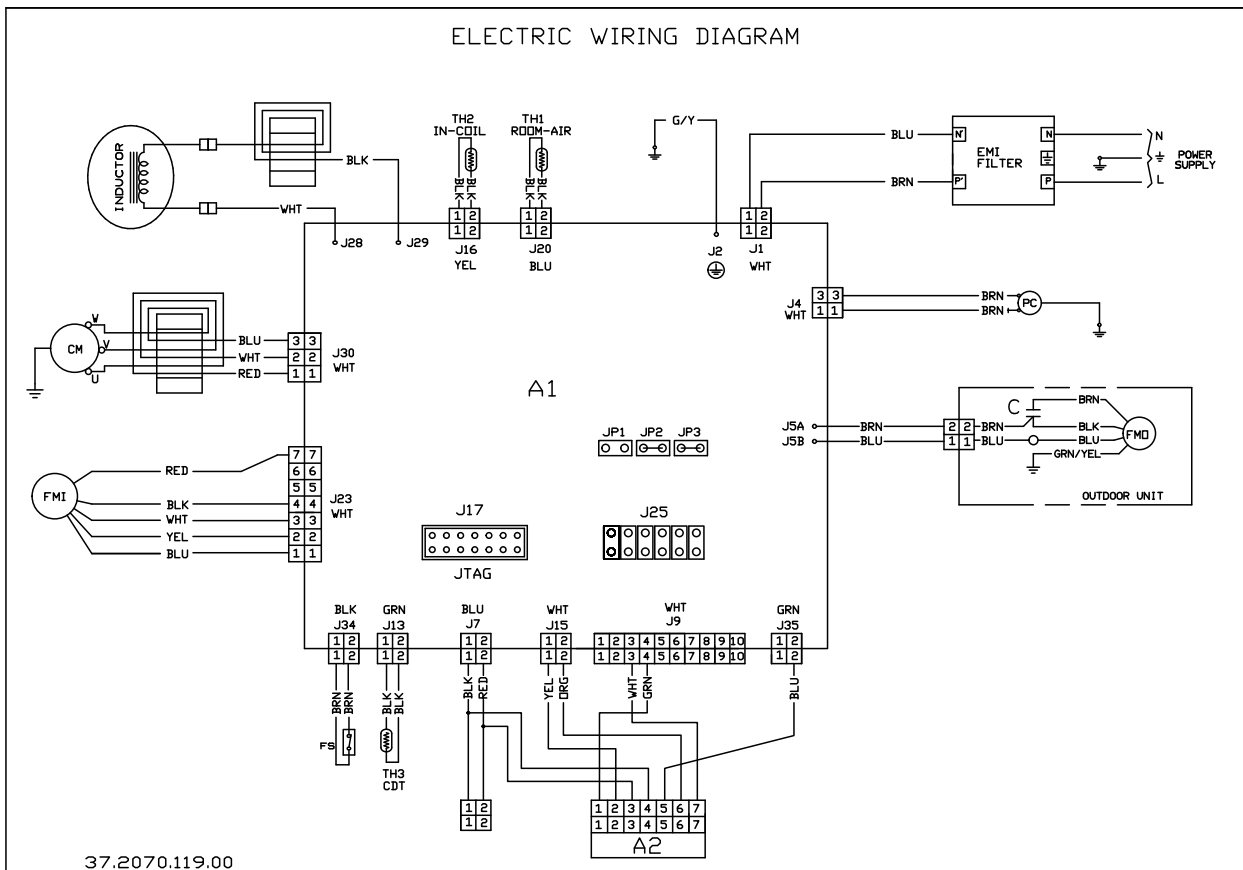
- Premere per qualche secondo il tasto MODE_{SET} .
- Premere la freccia \wedge fino a visualizzare 06.
- Premere di nuovo per qualche secondo il tasto MODE_{SET} : il numero 0 (impostazione di fabbrica) in basso inizia a lampeggiare.
- Premere la freccia \wedge per impostare 1, 2 o 3.
- Confermare con il tasto MODE_{SET} .
- Premere ON per uscire dal menù.

UNITÀ	TELECOMANDO	SCHEDA
0 IMPOSTAZIONE DI FABBRICA		 JP2=CHIUSO JP3=CHIUSO
1		 JP2=APERTO JP3=CHIUSO
2		 JP2=CHIUSO JP3=APERTO
3		 JP2=APERTO JP3=APERTO

13 - ELECTRICAL WIRING DIAGRAMS - SCHEMI ELETTRICI - SCHÉMAS ÉLECTRIQUES - ELEKTRISCHE ANSCHLUSSPLÄNE - ESQUEMAS ELÉCTRICOS - DIAGRAMAS ELÉTRICOS



WiFi MODELS



**Electrical wiring diagrams' symbols / Simboli schemi elettrici / Symboles des schemas électriques
 Legende: Anschlusspläne / Símbolos de los esquemas eléctricos / Símbolos de diagramas eléctricos**

SYMBOL	EG	I	F	D	E	P
PC	CONDENSATE PUMP	POMPA SCARICO CONDENSA	POMPE D'EVACUATION DES CONDENSATS	KONDENSWASSERAUSLASS-PUMPE	BOMBA DE DESCARGA DEL LIQUIDO DE COND.	BOMBA DE DRENAGEM DE CONDENSADO
CM	COMPRESSOR MOTOR	MOTORE COMPRESSORE	MOTEUR DE COMPRESSEUR	KOMPRESSORMOTOR	MOTOR DEL COMPRESOR	MOTOR DO COMPRESSOR
C1, 2, 3	CAPACITOR	CONDENSATORE	CONDENSATEUR	KONDENSATOR	CONDENSADOR	CAPACITOR
IND. U.	INDOOR UNIT	UNITA' INTERNA	UNITÉ INTÉRIEURE	INNENEINHEITEN	UNIDAD INTERIOR	UNIDADE INTERNA
OUTD. U.	OUTDOOR UNIT	UNITA' ESTERNA	UNITÉ EXTÉRIEURE	AUBENEINHEITEN	UNIDAD EXTERIOR	UNIDADE EXTERNA
FMO	OUTDOOR FAN MOTOR	MOTORE ESTERNO VENTOLA	MOTEUR DE VENTILATEUR EXTÉRIEUR	AUSSENLÜFTERMOTOR	MOTOR VENTILADOR EXTERNO	MOTOR VENTILADOR EXTERNO
FMI	INDOOR FAN MOTOR	MOTORE INTERNO VENTOLA	MOTEUR DE VENTILATEUR INTÉRIEUR	INNENLÜFTERMOTOR	MOTOR VENTILADOR INTERNO	MOTOR VENTILADOR INTERNO
IND. ASSY	INDICATOR ASSY	GRUPPO INDICATORI	ENSEMBLE INDICATEUR	ANZEIGE-BAUGRUPPE	GRUPPO DE INDICADORES	GRUPO INDICADORES
A1	CONTROLLER	SCHEDA ELETRONICA	CONTRÔLEUR	STEUERGERÄT	CONTROLADOR	PLACA ELETRÓNICA
FS	SAFETY FLOAT SWITCH	INT. SICUREZZA A GALL.	INTERR. DE SECURITE A FLOTTEUR	SCHWEMM-SCHUTZSCHALTER	INTERR. DE SEGURIDAD DE FLOTADOR	INTERRUPTOR DE SEGURANÇA EM FLOAT
A2	SWITCH ASSY	GRUPPO INTERRUPTORI	ENSEMBLE INTERRUPTEUR	SCHALTER-BAUGRUPPE	GRUPPO DE INTERRUPTORES	GRUPO INTERRUPTORES
TH1, 2	THERMISTOR	TERMISTORE	THERMISTOR	THERMISTOR	TERMISTOR	TERMISTOR
INDUCTOR	INDUCTOR	INDUTTORE	INDUCTOR	INDUCTOR	INDUCTOR	INDUCTOR
EMI FILTER	EMI FILTER	FILTRO DI RETE	FILTRE DE RESEAU	NETZFILTER	FILTRO DE RED	FILTRO DE REDE

**Wires color legend
 Legenda colori fili elettrici
 Légende des couleurs des fils électriques
 Beschriftung der Leitungs-Farben
 Legenda de los colores de los cable electricos
 Legenda das cores dos fios elétricos**

EG	I	F	D	E	P
BLK	BLACK	NERO	SCHWARZ	NEGRO	PRETO
BLU	BLUE	BLU	BLAU	AZUL	AZUL
BRN	BROWN	MARRONE	BRAUN	MARRON	MARROM
GRN / YEL	GREEN / YELLOW	VERDE / GIALLO	GRÜN / GELB	VERDE / AMARILLO	VERDE / AMARELO
GRY	GREY	GRIGIO	GRAU	GRIS	CINZA
ORG	ORANGE	ARANCIONE	ORANGE	ANARANJADO	LARANJA
PNK	PINK	ROSA	ROSA	ROSA	ROSA
RED	RED	ROSSO	ROUGE	ROJO	VERMELHO
VLT	VIOLET	VIOLA	VIOLET	VIOLETT	VIOLETA
WHT	WHITE	BIANCO	BLANC	WEISS	BRANCO
YEL	YELLOW	GIALLO	JAUNE	GELB	AMARELO

argoclima S.p.A.

Via Alfeno Varo, 35 - 25020 Alfianello - BS - Italy

Tel. +39 0331 755111 - Fax +39 0331 755501

www.argoclima.com