



 **ARISTON**

ALYS PLUS 50

RISCALDAMENTO | ACQUA CALDA | RINNOVABILI | CLIMATIZZAZIONE

ALYS PLUS

NEW
2016

Principali caratteristiche:



3D INVERTER DC



CLASSE A++



TECNOLOGIA 3D



FILTRO
ANTIODORE



MEMORY



LOW
AMBIENT



FOLLOW ME



VENTILATORE
12 VELOCITÀ



ELEVATA
SILENZIOSITÀ



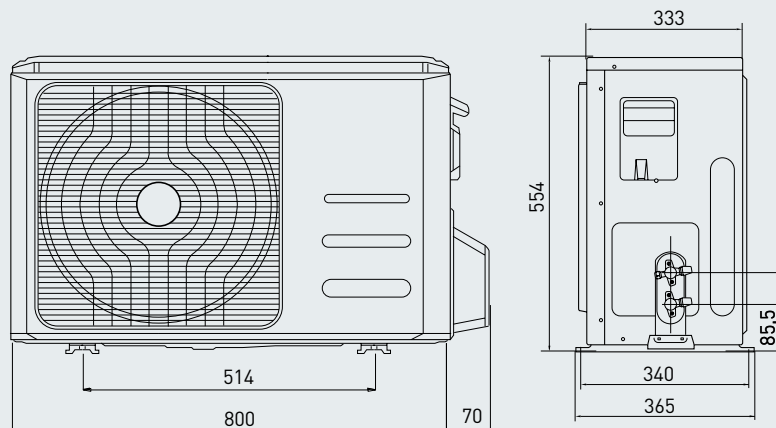
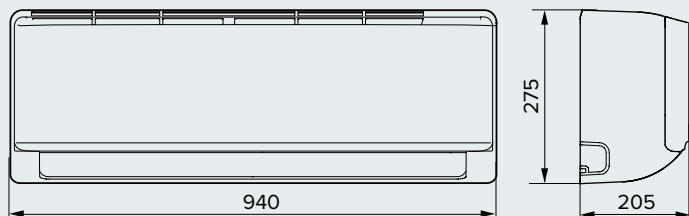
1W
STAND-BY



SENSORE PERDITE
REFRIGERANTE



TURBO



Il telecomando con display a cristalli liquidi è completo, intuitivo ed ergonomico, per gestire con facilità tutte le funzioni avanzate della gamma di climatizzatori.

MODELLO	ALYS PLUS 50 MUDO	
----------------	--------------------------	--

PRESTAZIONI STAGIONALI

classe energetica raffreddamento		A++
classe energetica riscaldamento (stagione più calda)		A++
classe energetica riscaldamento (stagione media)		A+
SEER		6,40
SCOP (stagione più calda)		4,80
SCOP (stagione media)		4,30
carico teorico ¹⁾ raffreddamento	kW	5,00
carico teorico ¹⁾ riscaldamento (stagione più calda)	kW	4,59
carico teorico ¹⁾ riscaldamento (stagione media)	kW	4,10
consumo energetico annuo raffreddamento	kWh/a	276
consumo energetico annuo riscaldamento (stagione più calda)	kWh/a	1340
consumo energetico annuo riscaldamento (stagione media)	kWh/a	1354
funzione raffreddamento		SI
funzione riscaldamento		SI
stagione di riscaldamento di riferimento		media/più calda
livello potenza sonora unità interna	dB(A)	56
livello potenza sonora unità esterna	dB(A)	64
tipo refrigerante		R410A
GWP	kgCO ₂ eq.	2088

RESE E CONSUMI PUNTUALI ⁽²⁾

capacità di raffreddamento nominale (min - max)	W BTU/h	5020 (1772 - 5386) 17139 (6050 - 18389)
capacità di riscaldamento nominale (min - max)	W BTU/h	4098 (1391 - 5685) 13991 (4749 - 19409)
potenza assorbita in raffreddamento nominale (min - max)	W	1589 (161 - 1695)
potenza assorbita in riscaldamento nominale (min - max)	W	1184 (239 - 1875)
EER nominale a 35°C		3,46
COP nominale a 7°C / COP a -7°C		3,16 / 2,99

CARATTERISTICHE

livello di pressione sonora unità interna (silence/min/med/max)	dB(A)	25/31/40/44
livello max di pressione sonora unità esterna	dB(A)	57
portata d'aria unità interna	m ³ /h	771
portata d'aria unità esterna	m ³ /h	2100
capacità deumidificazione	l/h	1,8
posizione scarico condensa unità interna		destra/sinistra
classe di protezione IP unità interna		IPX0
classe di protezione IP unità esterna		IP24
alimentazione e numero di fasi	Hz - V - Ph	50-230-1
amperaggio fusibile consigliato	A	20
tipologia compressore		ROT
diametro tubo del liquido	pollici	1/4"
diametro tubo del gas	pollici	1/2"
carica standard refrigerante	kg	1,48
lunghezza massima collegamenti con carica standard	m	5
lunghezza massima collegamenti	m	25
dislivello massimo unità interna - unità esterna	m	10
carica supplementare di refrigerante	g/m	15
intervallo temperature esterne in raffreddamento	°C	-15/50
intervallo temperature esterne in riscaldamento	°C	-15/30

PESI E DIMENSIONI

dimensioni unità interna	mm	940x275x205
dimensioni imballo unità interna	mm	1015x350x265
peso unità interna (netto/lordo)	kg	9/12,2
dimensioni unità esterna	mm	800x554x333
dimensioni imballo unità esterna	mm	940x615x420
peso unità esterna (netto/lordo)	kg	37,8/40,5

ACCESSORI	Codice	EAN
------------------	---------------	------------

ACCESSORI A CORREDO

TELECOMANDO ECO	3381172	5414849548794
FILTRO ANTIODORE	3381106	5414849346284

ACCESSORI OPTIONAL

PLATINUM FILTER	3381103	5414849346253
AROMATHERAPY PROTECH	3381104	5414849346260



	Modello	Codice	EAN
prodotto	ALYS PLUS 50 MUDO	3381202	-
unità interna	ALYS PLUS 50 UDO-I	3381201	5414849621404
unità esterna	MONO UNIV 50 MDO-O	3381181	5414849621312

¹⁾ carico teorico, secondo regolamento delegato della Commissione (CE) n. 626/2011 del 4 maggio 2011

²⁾ le condizioni nominali si riferiscono a 35°C / 27°C (esterno / interno) per il raffreddamento e 7°C / 20°C (esterno / interno) per il riscaldamento, misurati secondo EN 14511

Le informazioni tecniche e funzionali, le specifiche progettuali e i disegni contenuti nel presente documento e nelle schede allegate

- 1) sono proprietà esclusiva di Ariston Thermo S.p.A. e non possono essere riprodotti, divulgati o comunque utilizzati senza la sua preventiva autorizzazione scritta;
- 2) sono da considerarsi puramente indicativi e non esaustivi e pertanto non possono avere alcun valore contrattuale;
- 3) sono destinati esclusivamente a professionisti che operano nel settore della progettazione e/o realizzazione di impianti termoidraulici, i quali devono considerarsi i soli responsabili dell'attività dagli stessi posta in essere e dei relativi risultati (progetti realizzati e/o lavori eseguiti).

Detti professionisti non potranno comunque eccepire la carenza e/o l'inesattezza di tali informazioni tecniche e funzionali, specifiche progettuali e disegni e mallevano espressamente Ariston Thermo S.p.A. da qualsiasi responsabilità connessa ad eventuali danni che abbiano a verificarsi per il loro utilizzo.



ARISTON THERMO GROUP

Ariston Thermo SpA
Viale A. Merloni, 45 • 60044 Fabriano (AN) - ITALY

ariston.com

Numero unico servizio clienti
0732 633528*

* I costi della chiamata da rete fissa e mobile dipendono dalle condizioni contrattuali con il proprio gestore senza oneri aggiuntivi.