

HYDRONIC UNIT LE 4 | LE 6 | LE 8 | LE 12
LE 15 | LE 12T | LE 15T

IT Manuale Installatore

ES Instrucciones de instalación



Gentile Cliente,

La ringraziamo per aver preferito un prodotto BERETTA.

Con questo libretto desideriamo fornirLe le informazioni che riteniamo necessarie per una corretta e più facile installazione, senza voler aggiungere nulla alla Sua competenza e capacità tecnica.

Rinnovati ringraziamenti.

CONFORMITÀ

2

L'apparecchio è conforme alle seguenti Normative:

- Direttiva Compatibilità Elettromagnetica 2004/108/CE e successive variazioni
- Direttiva Macchine 2006/42/CE e successive variazioni
- Direttiva ErP 2009/125/CE

Estimado Cliente:

La damos las gracias por haber preferido un producto BERETTA.

Con este manual deseamos suministrarle la información que consideramos necesaria para una instalación más fácil y correcta, independientemente de su capacidad técnica y competencia.

Muchas gracias.

CONFORMIDAD

El aparato es conforme con las siguientes normativas:

- Directiva Compatibilidad Electromagnética 2004/108/CE y posteriores variaciones
- Directiva Máquinas 2006/42/CE y posteriores variaciones
- Directiva ErP 2009/125/CE

GARANZIA

Il prodotto BERETTA gode di una GARANZIA SPECIFICA (valida per Italia, Repubblica di San Marino, Città del Vaticano), a partire dalla data di convalida da parte del Servizio Tecnico di Assistenza RIELLO della Sua Zona.

La invitiamo quindi a rivolgersi tempestivamente al suddetto Servizio Tecnico BERETTA il quale A TITOLO GRATUITO effettuerà la messa in funzione del prodotto alle condizioni specificate nel CERTIFICATO DI GARANZIA.

GAMMA

Pompe di calore	Codice
HYDRONIC UNIT LE 4	20099402
HYDRONIC UNIT LE 6	20099403
HYDRONIC UNIT LE 8	20099404
HYDRONIC UNIT LE 12	20099405
HYDRONIC UNIT LE 15	20099406
HYDRONIC UNIT LE 12 T	20099407
HYDRONIC UNIT LE 15 T	20099408

GAMA

Bombas de calor	Código
HYDRONIC UNIT LE 4	20099402
HYDRONIC UNIT LE 6	20099403
HYDRONIC UNIT LE 8	20099404
HYDRONIC UNIT LE 12	20099405
HYDRONIC UNIT LE 15	20099406
HYDRONIC UNIT LE 12 T	20099407
HYDRONIC UNIT LE 15 T	20099408

INDICE

GENERALE

Avvertenze generali.....	5
Regole fondamentali di sicurezza.....	6
Descrizione.....	7
Identificazione.....	7
Dati Tecnici.....	9
Rendimenti in base alla zona climatica.....	11
Dati elettrici.....	11
Condizioni di lavoro.....	12
Dimensioni.....	13
Schemi elettrici.....	14
Schema circuito frigorifero.....	27

INSTALLATORE

Ricevimento del prodotto.....	28
Movimentazione e trasporto.....	29
Accesso alle parti interne.....	29
Installazione.....	30
Collegamenti idraulici.....	32
Collegamento scarico condensa.....	34
Collegamenti elettrici.....	34
Pannello comandi.....	38
Caricamento dell'impianto.....	39
Regolazione della pompa di circolazione.....	40

SERVIZIO TECNICO DI ASSISTENZA

Prima messa in servizio.....	41
Spegnimento per lunghi periodi.....	41
Svuotamento dell'impianto.....	42
Manutenzione ordinaria.....	42
Manutenzione straordinaria.....	43

COMANDO

Pannello comandi.....	45
Funzioni.....	47

ANOMALIE

Segnalazione anomalie.....	54
Tabella delle funzioni e parametri utente.....	58
Tabella delle funzioni e parametri installatore.....	60
Tabella delle funzioni e parametri di fabbrica.....	62

In alcune parti di questa pubblicazione sono utilizzati i simboli:

▲ ATTENZIONE = per azioni che richiedono particolare cautela ed adeguata preparazione

● VIETATO = per azioni che NON DEVONO essere assolutamente eseguite

ÍNDICE

GENERAL

Advertencias generales.....	5
Reglas fundamentales de seguridad	6
Descripción	7
Identificación	7
Datos técnicos	10
Rendimientos según zona climática.....	11
Datos eléctricos.....	11
Condiciones de trabajo.....	12
Dimensiones.....	13
Esquemas eléctricos	14
Esquema circuito frigorífico	27

INSTALADOR

Recepción del producto	28
Desplazamiento y transporte	29
Acceso a las partes internas.....	29
Instalación	30
Conexiones hidráulicas.....	32
Conexión descarga condensación.....	34
Conexiones eléctricas.....	34
Panel de mandos	38
Carga de la instalación	39
Regulación de la bomba de circulación.....	40

SERVICIO TÉCNICO DE ASISTENCIA

Primera puesta en servicio.....	41
Apagado durante períodos largos	41
Vaciado de la instalación.....	42
Mantenimiento ordinario	42
Mantenimiento extraordinario.....	43

MANDO

Panel de mandos	45
Funciones	47

ANOMALÍAS

Indicación anomalías	54
Tabla de funciones y parámetros de usuario	59
Tabla de funciones y parámetros instalador	63
Tabla de funciones y parámetros de fábrica	65

En algunas partes del manual se utilizan los símbolos:

⚠ ATENCIÓN = para acciones que requieren especial cuidado y preparación apropiada

🚫 PROHIBIDO = para acciones que absolutamente NO DEBEN ser realizadas

GENERALE

AVVERTENZE GENERALI

- ⚠ Dopo aver tolto l'imballo assicurarsi dell'integrità e della completezza del contenuto. In caso di necessità rivolgersi all'Agenzia che ha venduto l'apparecchio.
- ⚠ L'installazione degli apparecchi BERETTA deve essere effettuata da impresa abilitata ai sensi del D.M. 37 del 2008 che, a fine lavoro, rilasci al proprietario la dichiarazione di conformità di installazione realizzata a regola d'arte, cioè in ottemperanza alle Norme vigenti ed alle indicazioni fornite in questa pubblicazione.
- ⚠ Questi apparecchi dovranno rispettare la loro destinazione d'uso compatibilmente con le loro caratteristiche prestazionali.
- ⚠ È esclusa qualsiasi responsabilità contrattuale ed extra-contrattuale dell'azienda BERETTA per danni causati a persone, animali o cose, da errori di installazione, di regolazione e di manutenzione, o da usi impropri.
- ⚠ In caso di funzionamento anomalo, o fuoriuscite di liquidi o gas refrigerante, posizionare l'interruttore generale dell'impianto su "spento" e chiudere i rubinetti di intercettazione. Chiamare con sollecitudine il Servizio Tecnico di Assistenza BERETTA, oppure personale professionalmente qualificato. Non intervenire personalmente sull'apparecchio.
- ⚠ Questa pubblicazione deve essere conservata con cura perché è parte integrante dell'apparecchio e dovrà SEMPRE accompagnarla anche in caso di cessione ad altro proprietario o utente, o di trasferimento ad altro impianto. In caso di danneggiamento o smarrimento richiedere un'altra copia al Servizio Tecnico di Assistenza BERETTA di zona.
- ⚠ Gli interventi di riparazione o manutenzione devono essere eseguiti dal Servizio Tecnico di Assistenza BERETTA, o da personale qualificato, secondo quanto previsto nella presente pubblicazione. Non modificare o manomettere l'apparecchio in quanto si possono creare situazioni di pericolo ed il costruttore dell'apparecchio non sarà responsabile di eventuali danni provocati.
- ⚠ Nelle operazioni di installazione e/o manutenzione utilizzare abbigliamento e strumentazione idonei ed antinfortunistici. La Ditta Costruttrice declina qualsiasi responsabilità per la mancata osservanza delle vigenti norme di sicurezza e di prevenzione degli infortuni.
- ⚠ Rispettare le leggi in vigore nel Paese in cui viene installata la macchina, relativamente all'uso e allo smaltimento dell'imballo, dei prodotti impiegati per pulizia e manutenzione, e per la gestione del fine vita dell'unità.
- ⚠ In base alla Normativa CE n. 842/2006 su determinati gas fluorurati ad effetto serra, è obbligatorio indicare la quantità totale di refrigerante presente nel sistema installato. Tale informazione è presente nella targhetta tecnica presente nell'unità esterna.

GENERAL

ADVERTENCIAS GENERALES

- ⚠ Después de retirar el embalaje, asegurarse del buen estado del aparato y de que esté completo. En caso de necesidad consultar con la Agencia que ha vendido el aparato.
- ⚠ La instalación de los aparatos BERETTA debe ser ejecutada por una empresa habilitada en virtud de la D.M. 37 del 2008 que, al finalizar el trabajo, entregue al propietario la declaración de conformidad de la instalación realizada de modo perfecto, es decir en cumplimiento con las Normas vigentes y con las indicaciones contenidas en este manual.
- ⚠ Estos aparatos deberán respetar el uso para el cual han sido destinados de forma compatible con sus características.
- ⚠ Se excluye cualquier responsabilidad contractual y extra-contratual de la empresa BERETTA por daños causados a personas, animales o cosas, por errores de instalación, de regulación, de mantenimiento y por usos inapropiados.
- ⚠ En caso de funcionamiento anómalo, de fugas de líquido o gas refrigerante, posicionar el interruptor general del equipo en "apagado" y cerrar las llaves de interceptación. Llamar con prontitud al Servicio Técnico de Asistencia BERETTA, o bien a personal profesional cualificado. No intervenir personalmente en el aparato.
- ⚠ Esta publicación debe conservarse debidamente ya que forma parte del aparato y deberá acompañarlo SIEMPRE incluso en caso de cesión a otro propietario o usuario o de transferencia a otra instalación. En caso de daño o extravío debe solicitarse otro ejemplar al Servicio Técnico de Asistencia BERETTA de la zona.
- ⚠ Las intervenciones de reparación o mantenimiento deben ser llevadas a cabo por el Servicio Técnico de Asistencia BERETTA, o por personal cualificado, según lo previsto en esta publicación. No modificar ni forzar el aparato ya que se pueden crear situaciones de peligro y el fabricante del aparato no se responsabilizará por eventuales daños provocados.
- ⚠ En las operaciones de instalación y/o mantenimiento utilizar ropa e instrumental idóneos y de protección contra accidentes. La empresa fabricante declina cualquier responsabilidad por el incumplimiento de las normas vigentes de seguridad y de prevención de accidentes.
- ⚠ Respetar las leyes en vigor en el país en el cual la máquina se instalará, relativas al uso y a la eliminación del embalaje, de los productos empleados para la limpieza y el mantenimiento y para la gestión del desguace de la unidad.
- ⚠ En base a la Normativa CE n. 842/2006 sobre determinados gases fluorados de efecto invernadero, es obligatorio indicar la cantidad total de refrigerante presente en el sistema instalado. Dicha información está presente en la placa técnica colocada en la unidad externa.

- ⚠ Questa unità contiene gas fluorati a effetto serra coperti dal Protocollo di Kyoto. Le operazioni di manutenzione e smaltimento devono essere eseguite solamente da personale qualificato.
- ⚠ Gli apparecchi contengono gas refrigerante: agire con attenzione affinché non venga danneggiato il circuito gas.

- ⚠ Esta unidad contiene gases fluorados de efecto invernadero contemplados en el Protocolo de Kyoto. Las operaciones de mantenimiento y desguace deben ser realizadas sólo por personal cualificado.
- ⚠ Los aparatos contienen gas refrigerante: Usar con cuidado para que no se dañe el circuito de gas.

REGOLE FONDAMENTALI DI SICUREZZA

6

- ⊖ È vietato l'uso dell'apparecchio ai bambini e alle persone inabili non assistite.
- ⊖ È vietato aprire gli sportelli di accesso ed effettuare qualsiasi intervento tecnico o di pulizia, prima di aver scollegato l'apparecchio dalla rete di alimentazione elettrica posizionando l'interruttore generale dell'impianto su "spento".
- ⊖ È vietato modificare i dispositivi di sicurezza o di regolazione senza l'autorizzazione e le indicazioni del costruttore dell'apparecchio.
- ⊖ È vietato salire con i piedi sull'apparecchio, sedersi e/o appoggiarvi qualsiasi tipo di oggetto.
- ⊖ È vietato tirare, staccare, torcere i cavi elettrici fuoriuscenti dall'apparecchio anche se questo è scollegato dalla rete di alimentazione elettrica.
- ⊖ È vietato spruzzare o gettare acqua direttamente sull'apparecchio.
- ⊖ È vietato disperdere, abbandonare o lasciare alla portata di bambini il materiale dell'imballo, potenziale fonte di pericolo.
- ⊖ È vietato assolutamente toccare le parti in movimento, interpersi tra le stesse, o introdurre oggetti appuntiti attraverso le griglie.

REGLAS FUNDAMENTALES DE SEGURIDAD

- ⊖ Está prohibido el uso del aparato por niños y personas no hábiles, sin vigilancia.
- ⊖ Está prohibido abrir las compuertas de acceso y efectuar cualquier intervención técnica o de limpieza antes de haber desconectado el aparato de la red de alimentación eléctrica colocando el interruptor general de la instalación en "apagado".
- ⊖ Está prohibido modificar los dispositivos de seguridad o de regulación sin la autorización y las indicaciones del fabricante del aparato.
- ⊖ Está prohibido ponerse de pie sobre el aparato, sentarse y/o apoyar cualquier tipo de objeto.
- ⊖ Está prohibido tirar, desprender o doblar los cables eléctricos que sobresalen del aparato, aunque esté desconectado de la red de alimentación eléctrica.
- ⊖ Queda prohibido rociar o tirar agua directamente sobre el aparato.
- ⊖ Queda prohibido abandonar, dispersar o dejar al alcance de los niños el material del embalaje, ya que es una fuente de peligro potencial.
- ⊖ Queda absolutamente prohibido tocar las partes en movimiento, interponerse entre las mismas o introducir objetos con punta entre las rejillas.

DESCRIZIONE

Hydronic Unit LE

Il prodotto è caratterizzato da:

- Controllo DC-INVERTER a modulazione PAM e PWM, che permette al compressore una modulazione continua dal 30% fino al 120%, garantendo in qualsiasi momento standard energetici elevati.
- Struttura di copertura in lamiera preverniciata.
- Compressore rotativo tipo ROTARY, per la taglia 4, e TWIN ROTARY, per le taglie 6-8-12-15, montato su supporti antivibranti e collocato in apposito vano.
- Ventilatore a velocità variabile controllata elettronicamente, che assicura un'elevata silenziosità di funzionamento.
- Scambiatore a piastre lato utenze in acciaio inox AISI 316 isolato con rivestimento anticondensa a celle chiuse.
- Batteria di scambio costituita da tubi di rame e alette in alluminio turbolenziate.
- Dispositivi di sicurezza quali sensori, interruttori automatici specifici.
- Modulo idronico integrato che consente un'installazione rapida con l'ausilio di pochi componenti esterni.
- Controllo elettronico a microprocessore che sovrintende al funzionamento.
- Controllo climatico.

Gli apparecchi della gamma Hydronic Unit LE sono destinati alla produzione di acqua refrigerata per il condizionamento, di acqua calda per il riscaldamento e di acqua calda sanitaria per ambienti residenziali, commerciali e similari, vengono impiegati in combinazione con unità terminali su impianti piccoli e medi.

Progettati per essere collocati all'esterno i materiali impiegati sono stati scelti per soddisfare questa particolare esigenza.

IDENTIFICAZIONE

Targhetta Tecnica

- ▲ La targhetta tecnica riporta i dati tecnici e prestazionali dell'apparecchio. In caso di smarrimento richiederne un duplicato al Servizio Tecnico di Assistenza BERETTA.
- ▲ La manomissione, l'asportazione, la mancanza della Targhetta Tecnica o quant'altro non permetta la sicura identificazione del prodotto, rende difficoltosa qualsiasi operazione di installazione e manutenzione.

DESCRIPCIÓN

Hydronic Unit LE

El producto se caracteriza por:

- Control DC-INVERTER con modulación PAM y PWM, que permite al compresor una modulación continua desde el 30% hasta el 120%, garantizando en cualquier momento estándares de energía elevados.
- Estructura de cobertura de chapa prebarnizada.
- Compresor rotativo tipo ROTARY, para la talla 4, y TWIN ROTARY, para las tallas 6-8-12-15, montado sobre soportes antivibratorios y colocado en el compartimento correspondiente.
- Ventilador de velocidad variable controlada electrónicamente que asegura un muy bajo nivel de ruido de funcionamiento.
- Intercambiador de placas lado aplicaciones de acero inoxidable AISI 316 aislado con revestimiento anticondensación de celdas cerradas.
- Batería de intercambio formada por tubos de cobre y aletas de aluminio onduladas.
- Dispositivos de seguridad como sensores, interruptores automáticos específicos.
- Módulo hidrónico integrado que permite una instalación rápida con la ayuda de pocos componentes externos.
- Control electrónico de microprocesador que se encarga del funcionamiento.
- Control climático.

Los aparatos de la gama Hydronic Unit LE están destinados a la producción de agua refrigerada para el acondicionamiento, de agua caliente para el calentamiento y de agua caliente sanitaria para ambientes residenciales, comerciales y similares, se emplean en combinación con unidades terminales en instalaciones pequeñas y medias.

Proyectados para ser colocados en exteriores, los materiales empleados han sido elegidos para satisfacer esta exigencia especial.

IDENTIFICACIÓN

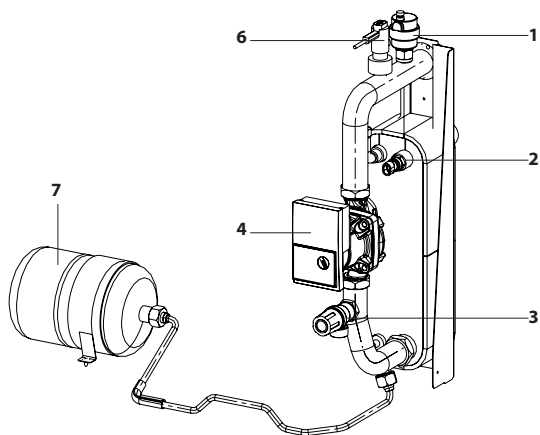
Placa técnica

- ▲ La placa técnica contiene los datos técnicos y las prestaciones del aparato. En caso de extravío, solicitar un duplicado al Servicio Técnico de Asistencia BERETTA.
- ▲ La adulteración, la retirada, la ausencia de la Placa Técnica o todo aquello que no permita una identificación segura del producto, vuelve dificultosa cualquier operación tanto de instalación como de mantenimiento.

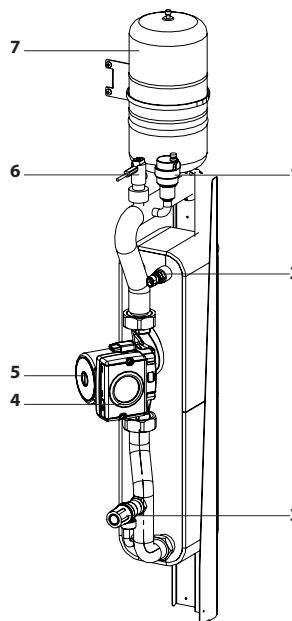
1	Valvola automatica sfogo aria
2	Sonda di temperatura
3	Valvola di sicurezza (uscita 1/2')
4	Pompa di circolazione
5	Tappo per sblocco pompa da grippaggio
6	Flussostato
7	Vaso d'espansione

1	Válvula automática de purga aire
2	Sonda de temperatura
3	Válvula de seguridad (salida 1/2')
4	Bomba de circulación
5	Tapón para el desbloqueo bomba gripada
6	Flujostato
7	Vaso de expansión

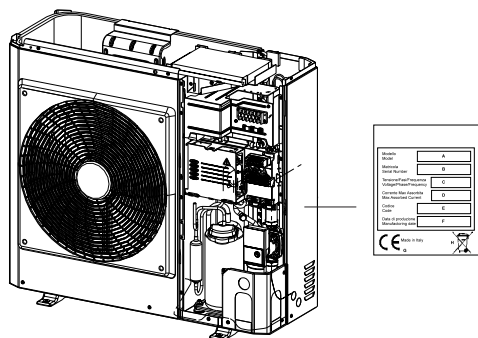
4 - 6 - 8



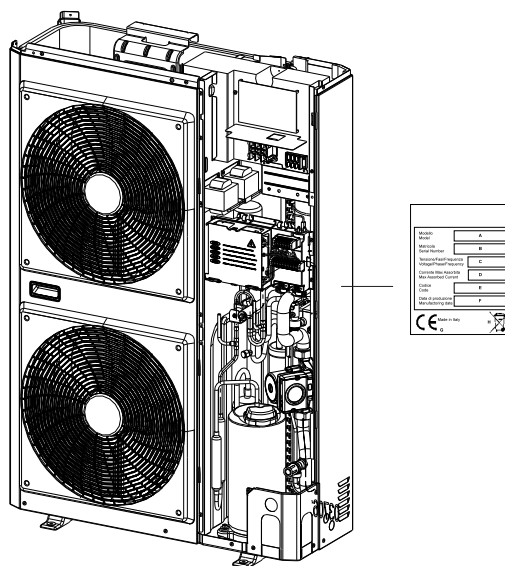
12 - 15



4 - 6 - 8



12 - 15



DATI TECNICI

Modello		HYDRONIC UNIT LE 4	HYDRONIC UNIT LE 6	HYDRONIC UNIT LE 8	HYDRONIC UNIT LE 12	HYDRONIC UNIT LE 15	HYDRONIC UNIT LE 12 T	HYDRONIC UNIT LE 15 T
Prestazioni in riscaldamento								
Capacità nominale (1)	kW	4,07	5,76	7,16	11,86	14,46	12	15
Potenza assorbita (1)	kW	0,98	1,35	1,80	3,00	3,54	2,79	3,57
COP (1)		4,15	4,28	3,97	3,95	4,09	4,30	4,20
Capacità nominale (2)	kW	3,87	5,76	7,36	12,91	13,96	11,2	14,5
Potenza assorbita (2)	kW	1,19	1,89	2,31	4,26	4,32	3,34	4,39
COP (2)		3,26	3,05	3,19	3,03	3,23	3,35	3,30
Capacità nominale (3)	kW	3,5	3,8	4,1	8	10,2	8,55	9,5
Potenza assorbita (3)	kW	1,13	1,23	1,31	2,6	3,29	2,69	3,02
COP (3)		3,1	3,1	3,1	3,1	3,1	3,17	3,15
Capacità nominale (4)	kW	3,4	3,7	3,9	8	10,2	7,5	9,3
Potenza assorbita (4)	kW	1,31	1,42	1,48	3,08	3,92	2,78	3,50
COP (4)		2,6	2,6	2,6	2,6	2,6	2,70	2,65
Capacità nominale (5)	kW	4,1	5,4	6,7	11,5	11,7	11,05	12
Potenza assorbita (5)	kW	1,51	2,09	2,91	4,64	4,18	3,95	4,21
COP (5)		2,71	2,58	2,3	2,48	2,8	2,80	2,85
Capacità nominale (6)	kW	4,27	5,43	7,25	10,87	12,36	11,43	12,17
Potenza assorbita (6)	kW	1,46	1,95	2,58	4,05	4,09	3,66	4,08
COP (6)		2,92	2,77	2,81	2,68	3,02	3,12	2,98
Capacità (7)	kW	1,06	1,50	1,86	4,68	4,78	4,78	4,78
COP (7)		2,75	2,82	2,81	2,70	2,75	2,75	2,75
Prestazioni in raffreddamento								
Capacità nominale (8)	kW	4,93	7,04	7,84	13,54	16,04	13,5	16
Potenza assorbita (8)	kW	1,17	1,90	1,96	3,70	4,17	3,25	4,20
EER (8)		4,2	3,7	3,99	3,66	3,85	4,15	3,81
Capacità nominale (9)	kW	3,33	4,73	5,84	10,24	13,04	10,2	13
Potenza assorbita (9)	kW	1,10	1,58	1,96	3,46	4,42	3,40	4,47
EER (9)		3,02	3	2,98	2,96	2,95	3	2,91
ESEER (9)		4,36	4,51	4,15	4,22	4,31	4,40	4,31
Generali								
Pressione sonora in riscaldamento	dB(A)	42	42	44	47	48	48	48
Pressione sonora in raffreddamento	dB(A)	44	44	45	48	49	49	49
Compressore		ROTARY DC INV.			TWIN ROTARY DC INVERTER			
Carica refrigerante R410a **	kg	1,195	1,35	1,81	2,45	3,39	2,45	3,385
Peso a vuoto	kg	57	61	69	104	112	116	116
Quantità ventilatori	n	1	1	1	2	2	2	2
Diametro ventilatori	mm	495	495	495	495	495	495	495
Circuito idraulico								
Pressione statica disponibile	kPa	60	60	56	70	58	70	55
Capacità vaso d'espansione	l	2	2	2	3	3	3	3
Precarica vaso d'espansione	kPa	100	100	100	100	100	100	100
Contenuto minimo acqua impianto	l	14	21	28	42	49	42	49
Contenuto massima acqua impianto *	l	65	65	65	95	95	95	95
Contenuto acqua macchina	l	0,8	0,8	1,0	2,3	2,3	2,3	2,3
Pressione d'esercizio massima	kPa	300	300	300	300	300	300	300
Pressione di riempimento minima	kPa	120	120	120	120	120	120	120
Diametro attacchi idraulici	Pollici	1M	1M	1 M	1 M	1 M	1M	1M

* Per contenuti di acqua superiore è necessario provvedere al dimensionamento di un vaso di espansione aggiuntivo

** Il valore della carica di refrigerante è indicativo. Il valore corretto è indicato sulla targhetta tecnica.

Condizioni di riferimento

Note / Note	
1	aria esterna b.s. + 7 °C / b.u. + 6°C, acqua 35 - 30 °C.
2	aria esterna + 7 °C / b.u. + 6°C, acqua 45 - 40 °C.
3	aria esterna b.s. + 2 °C / b.u. + 1 °C, acqua 35 - 30 °C.
4	aria esterna b.s. + 2 °C / b.u. + 1 °C, acqua 45 - 40 °C.
5	aria esterna b.s. + 7 °C / b.u. + 6°C, acqua 55 °C.
6	aria esterna b.s. + 7 °C / b.u. + 6°C, acqua 47 - 55 °C. EN 14511
7	aria esterna - 7 °C, acqua 35 °C (con portata acqua nominale)
8	aria esterna b.s.+35 °C / b.u.+24°C, acqua 18 - 23 °C.
9	aria esterna b.s. +35 °C, acqua 7 - 12 °C.
b.s.	bulbo secco
b.u.	bulbo umido

- Pressione sonora misurata in campo emisferico a 4 metri fronte ventilatore.
- Le prestazioni delle unità sono state fornite riferimento alla Direttiva UNI EN 14511:2011.
- Fattore di sporcamento : 0.18 x 10⁻⁴ (m² K)/W.

DATOS TÉCNICOS

Modelo		HYDRONIC UNIT LE 4	HYDRONIC UNIT LE 6	HYDRONIC UNIT LE 8	HYDRONIC UNIT LE 12	HYDRONIC UNIT LE 15	HYDRONIC UNIT LE 12 T	HYDRONIC UNIT LE 15 T
Prestaciones en calentamiento								
Capacidad nominal (1)	kW	4,07	5,76	7,16	11,86	14,46	12	15
Potencia absorbida (1)	kW	0,98	1,35	1,80	3,00	3,54	2,79	3,57
COP (1)		4,15	4,28	3,97	3,95	4,09	4,30	4,20
Capacidad nominal (2)	kW	3,87	5,76	7,36	12,91	13,96	11,2	14,5
Potencia absorbida (2)	kW	1,19	1,89	2,31	4,26	4,32	3,34	4,39
COP (2)		3,26	3,05	3,19	3,03	3,23	3,35	3,30
Capacidad nominal (3)	kW	3,5	3,8	4,1	8	10,2	8,55	9,5
Potencia absorbida (3)	kW	1,13	1,23	1,31	2,6	3,29	2,69	3,02
COP (3)		3,1	3,1	3,1	3,1	3,1	3,17	3,15
Capacidad nominal (4)	kW	3,4	3,7	3,9	8	10,2	7,5	9,3
Potencia absorbida (4)	kW	1,31	1,42	1,48	3,08	3,92	2,78	3,50
COP (4)		2,6	2,6	2,6	2,6	2,6	2,70	2,65
Capacidad nominal (5)	kW	4,1	5,4	6,7	11,5	11,7	11,05	12
Potencia absorbida (5)	kW	1,51	2,09	2,91	4,64	4,18	3,95	4,21
COP (5)		2,71	2,58	2,3	2,48	2,8	2,80	2,85
Capacidad nominal (6)	kW	4,27	5,43	7,25	10,87	12,36	11,43	12,17
Potencia absorbida (6)	kW	1,46	1,95	2,58	4,05	4,09	3,66	4,08
COP (6)		2,92	2,77	2,81	2,68	3,02	3,12	2,98
Capacidad (7)	kW	1,06	1,50	1,86	4,68	4,78	4,78	4,78
COP (7)		2,75	2,82	2,81	2,70	2,75	2,75	2,75
Prestaciones en refrigeración								
Capacidad nominal (8)	kW	4,93	7,04	7,84	13,54	16,04	13,5	16
Potencia absorbida (8)	kW	1,17	1,90	1,96	3,70	4,17	3,25	4,20
EER (8)		4,2	3,7	3,99	3,66	3,85	4,15	3,81
Capacidad nominal (9)	kW	3,33	4,73	5,84	10,24	13,04	10,2	13
Potencia absorbida (9)	kW	1,10	1,58	1,96	3,46	4,42	3,40	4,47
EER (9)		3,02	3	2,98	2,96	2,95	3	2,91
ESEER (9)		4,36	4,51	4,15	4,22	4,31	4,40	4,31
Generales								
Presión sonora en calentamiento	dB(A)	42	42	44	47	48	48	48
Presión sonora en refrigeración	dB(A)	44	44	45	48	49	49	49
Compresor		ROTARY DC INV.			TWIN ROTARY DC INVERTER			
Carga refrigerante R410A	kg	1,195	1,35	1,81	2,45	3,39	3,385	3,385
Peso en vacío	kg	57	61	69	104	112	116	116
Diámetro conexiones hidráulicas	Pulgadas	1M	1M	1 M	1 M	1 M	1M	1M
Cantidad ventiladores	n	1	1	1	2	2	2	2
Circuito hidráulico								
Presión estática disponible	kPa	60	60	56	70	58	70	55
Capacidad vaso de expansión	L	2	2	2	3	3	3	3
Precarga vaso de expansión	kPa	100	100	100	100	100	100	100
Contenido mínimo agua instalación	L	14	21	28	42	49	42	49
Contenido máximo agua instalación *	L	65	65	65	95	95	95	95
Contenido agua máquina	L	0,8	0,8	1,0	2,3	2,3	2,3	2,3
Presión de funcionamiento máxima	kPa	300	300	300	300	300	300	300
Presión de llenado mínima	kPa	120	120	120	120	120	120	120
Diámetro conexiones hidráulicas	Pulgadas	1M	1M	1 M	1 M	1 M	1M	1M

- * Para contenidos de agua superior es necesario proceder al dimensionamiento de un vaso de expansión adicional
 ** El valor de la carga de refrigerante es indicativo. Se indica el valor correcto en la técnica de la placa de calificación.

Condiciones de referencia

Note / Notas	
1	aire externo b.s. + 7 °C / b.h. + 6°C, agua 35 - 30 °C.
2	aire externo + 7 °C / b.h. + 6°C, agua 45 - 40 °C.
3	aire externo b.s. + 2 °C / b.h. + 1 °C, agua 35 - 30 °C.
4	aire externo b.s. + 2 °C / b.h. + 1 °C, agua 45 - 40 °C.
5	aire externo b.s. + 7 °C / b.h. + 6°C, agua 55 °C.
6	aire externo b.s. + 7 °C / b.h. + 6°C, agua 47 - 55 °C. EN 14511
7	aire externo -7 °C, acqua 35 °C (caudal agua nominal)
8	aire externo b.s. +35 °C / b.h. +24°C, agua 18 - 23 °C.
9	aire externo b.s. +35 °C, agua 7 - 12 °C.
b.s.	bulbo seco
b.h.	bulbo húmedo

- Presión sonora medida en campo esférico a 4 metros frente al ventilador.
- Las prestaciones de las unidades se proporcionan en referencia a la Directiva UNI EN 14511:2011.
- Factor de ensuciamiento: 0.18×10^{-4} (m² K)/W.

RENDIMENTI IN BASE ALLA ZONA CLIMATICA

RENDIMIENTOS SEGÚN ZONA CLIMÁTICA

Modello		HYDRONIC UNIT LE 4	HYDRONIC UNIT LE 6	HYDRONIC UNIT LE 8	HYDRONIC UNIT LE 12	HYDRONIC UNIT LE 15	HYDRONIC UNIT LE 12 T	HYDRONIC UNIT LE 15 T
Zona temperata - Media temperatura (47 / 55 °C) / Zona templada - Media temperatura (47 / 55 °C)								
v		138	132	111	115	127	136	130
SCOP		3,53	3,37	2,84	2,95	3,25	3,47	3,33
Pdesign	kW	3,28	4,22	4,65	8,68	9,05	8,38	9,37
Consumo annuo * / Consumo anual *	kWh	1.900	2.571	3.367	6.077	5.748	4.975	5.806
Classe energetica		A++	A++	A+	A+	A++	A++	A++
Zona fredda - Media temperatura (47 / 55 °C) / Zona fría - Media temperatura (47 / 55 °C)								
ηs		126	112	103	106	119	121	122
SCOP		3,23	2,87	2,64	2,72	3,06	3,09	3,11
Pdesign	kW	5,16	6,65	6,59	13,67	14,52	13,20	15,05
Consumo annuo * / Consumo anual *	kWh	3.911	5.431	5.867	11.859	11.188	10.060	11.404
Zona calda - Media temperatura (47 / 55 °C) / Zona caliente - Media temperatura (47 / 55 °C)								
ηs		190	181	152	158	175	187	179
SCOP		4,82	4,60	3,88	4,03	4,44	4,74	4,55
Pdesign	kW	3,10	3,79	4,83	8,04	8,38	7,76	8,67
Consumo annuo * / Consumo anual *	kWh	843	1.085	1.649	2.651	2.508	2.177	2.537
Zona temperata - Bassa temperatura (30 / 35 °C) / Zona templada - Baja temperatura (30 / 35 °C)								
ηs		146	141	118	125	141	148	144
SCOP		3,73	3,60	3,03	3,19	3,61	3,78	3,68
Pdesign	kW	3,83	4,92	4,56	10,00	10,75	9,76	11,12
Consumo annuo * / Consumo anual *	kWh	2.015	2.806	3.088	6.467	6.137	5.314	6.230
Classe energetica		A+	A+	A	A+	A+	A+	A+
Zona fredda - Bassa temperatura (30 / 35 °C) / Zona fría - Baja temperatura (30 / 35 °C)								
ηs		133	120	110	115	133	132	135
SCOP		3,41	3,07	2,82	2,94	3,40	3,37	3,44
Pdesign	kW	6,03	7,75	6,46	15,75	17,25	15,37	17,86
Consumo annuo * / Consumo anual *	kWh	4.148	5.927	5.381	12.620	11.945	10.741	12.237
Zona calda - Bassa temperatura (30 / 35 °C) / Zona templada - Baja temperatura (30 / 35 °C)								
ηs		201	194	163	171	194	203	198
SCOP		5,09	4,92	4,14	4,36	4,93	5,16	5,03
Pdesign	kW	3,42	4,06	5,09	9,20	9,96	9,04	10,29
Consumo annuo * / Consumo anual *	kWh	880	1.084	1.624	2.809	2.681	2.327	2.714
Rumorosità / Nivel de ruido								
Potenza sonora / Potencia sonora	dB(A)	62	62	64	67	68	68	68

* Con resistenza elettrica di backup

* Con resistencia eléctrica de backup

DATI ELETTRICI

DATOS ELÉCTRICOS

Modello		4	6	8	12	15	12T	15T	
Alimentazione	V- ph - Hz	230 - 1 -50					400 - 3 -50		
Range tensione ammissibile	V	207 ÷ 254					373 ÷ 424		
Potenza massima assorbita	kW	2	2,3	3,7	5,1	5,1	6,5	6,5	
Corrente massima assorbita	A	7,2	11	14	23	20	16	16	
Tipo di fusibili		gL tipo							
Corrente fusibili alimentazione	A	10 - tipo B	16 - tipo B	16 - tipo B	25 - tipo D	25 - tipo D	16 - tipo B	16 - tipo B	
Cavi di alimentazione	mm ²	H07RN-F 3 x 2.5mm ²					H07RN-F 5 x 2.5mm ²		
Corrente massima pompa circolazione esterna	A	2							
Utilizzare cavi H03W-F 4x0,75 mm ² per collegare il controllo remoto a fili									

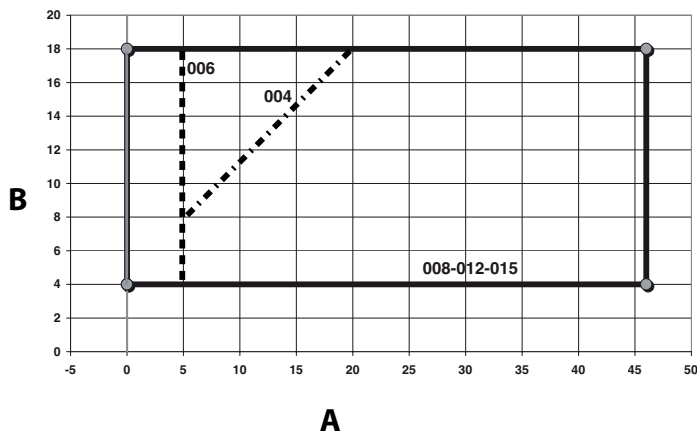
Modelo		4	6	8	12	15	12T	15T	
Alimentación	V- ph - Hz	230 - 1 -50					400 - 3 -50		
Rango tensión admisible	V	207 ÷ 254					373 ÷ 424		
Potencia máxima absorbida	kW	2	2,3	3,7	5,1	5,1	6,5	6,5	
Corriente máxima absorbida	A	7,2	11	14	23	20	16	16	
Tipo de fusibles		gL tipo							
Corriente fusibles alimentación	A	10 - tipo B	16 - tipo B	16 - tipo B	25 - tipo D	25 - tipo D	16 - tipo B	16 - tipo B	
Cables de alimentación	mm ²	H07RN-F 3 x 2.5mm ²					H07RN-F 5 x 2.5mm ²		
Corriente máxima bomba de circulación externa	A	2							
Utilizar cables H03W-F 4x0,75 mm ² para conectar el control remoto a los hilos									

CONDIZIONI DI LAVORO

- ⚠ Il funzionamento ottimale della pompa di calore in produzione di ACS si ha con una temperatura dell'aria esterna non superiore ai 30°C.
- ⚠ Per temperature dell'aria esterna superiori a 30°C la produzione dell'acqua calda sanitaria può essere limitata dall'intervento delle protezioni di sicurezza della macchina.
- ⚠ Per gli interventi tecnici fare riferimento alla targhetta tecnica a bordo macchina
- ⊖ È vietato lavorare all'esterno del campo di lavoro.

1	Raffreddamento
2	Riscaldamento
A	Temperatura aria esterna (°C)
B	Temperatura acqua in uscita (°C)

1



CONDICIONES DE TRABAJO

- ⚠ El funcionamiento óptimo de la bomba de calor en producción de ACS se obtiene con una temperatura del aire externo no superior a los 30°C.
- ⚠ Para temperaturas del aire externo superiores a los 30°C, la producción del agua caliente sanitaria puede limitarse con la intervención de las protecciones de seguridad de la máquina.
- ⚠ Para intervenciones técnicas tomar como referencia la placa técnica a bordo de la máquina.
- ⊖ Está prohibido trabajar fuera del campo de trabajo.

1	Refrigeración
2	Calentamiento
A	Temperatura aire externo (°C)
B	Temperatura agua en salida (°C)

2

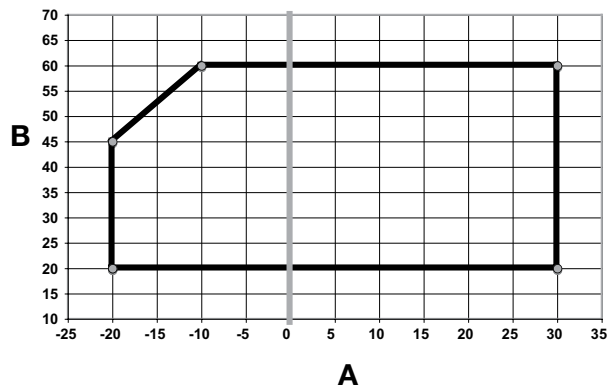


Diagramma portata-prevalenza

A	Portata (l/s)
B	Pressione statica disponibile (kPa)

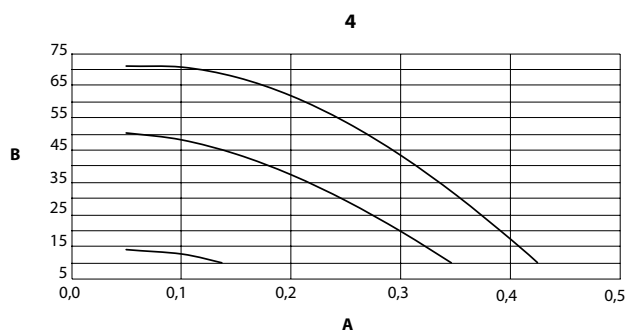
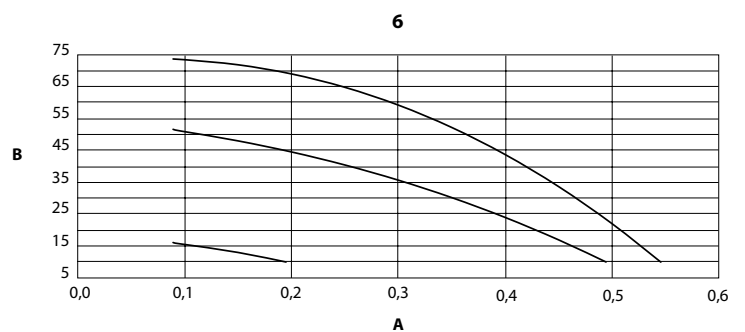
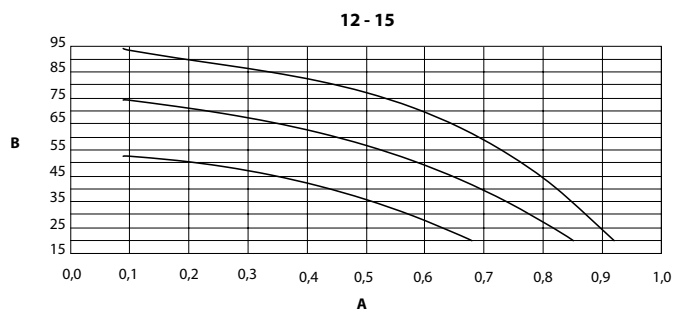
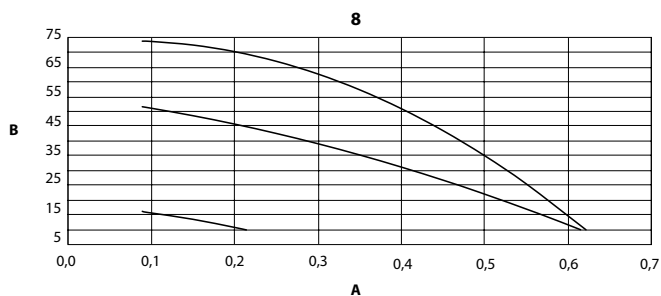


Diagrama caudal-carga hidrostática

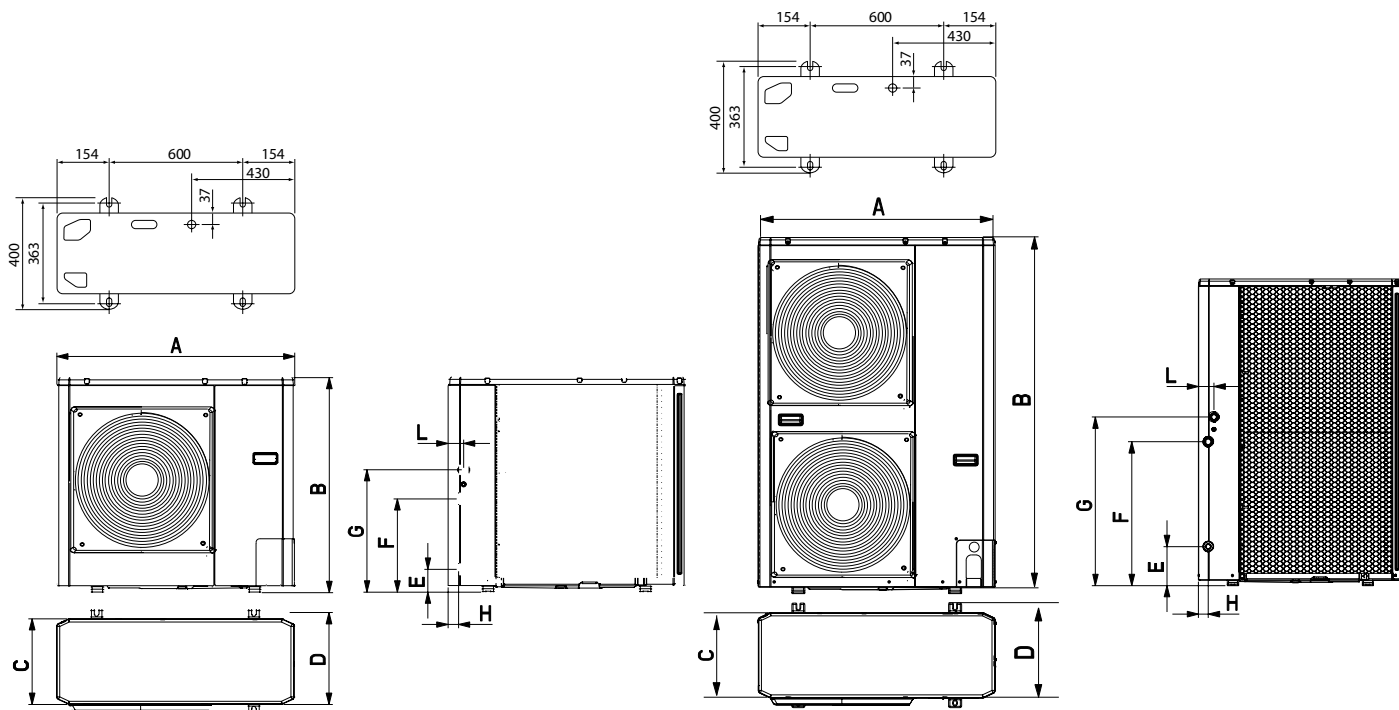
A	Caudal (l/s)
B	Presión estática disponible (kPa)





DIMENSIONI / DIMENSIONES

Modello Modelo		4	6	8	12	15	12 T	15 T
Dimensioni Dimensiones								
Peso a vuoto Peso en vacío	kg	57	61	69	104	112	116	116
A	mm				908			
B	mm	821			1363			
C	mm				326			
D	mm				350			
E	mm	87			174			
F	mm	356			640			
G	mm	466			750			
H	mm	40			44			
L	mm	60			69			



SCHEMI ELETTRICI

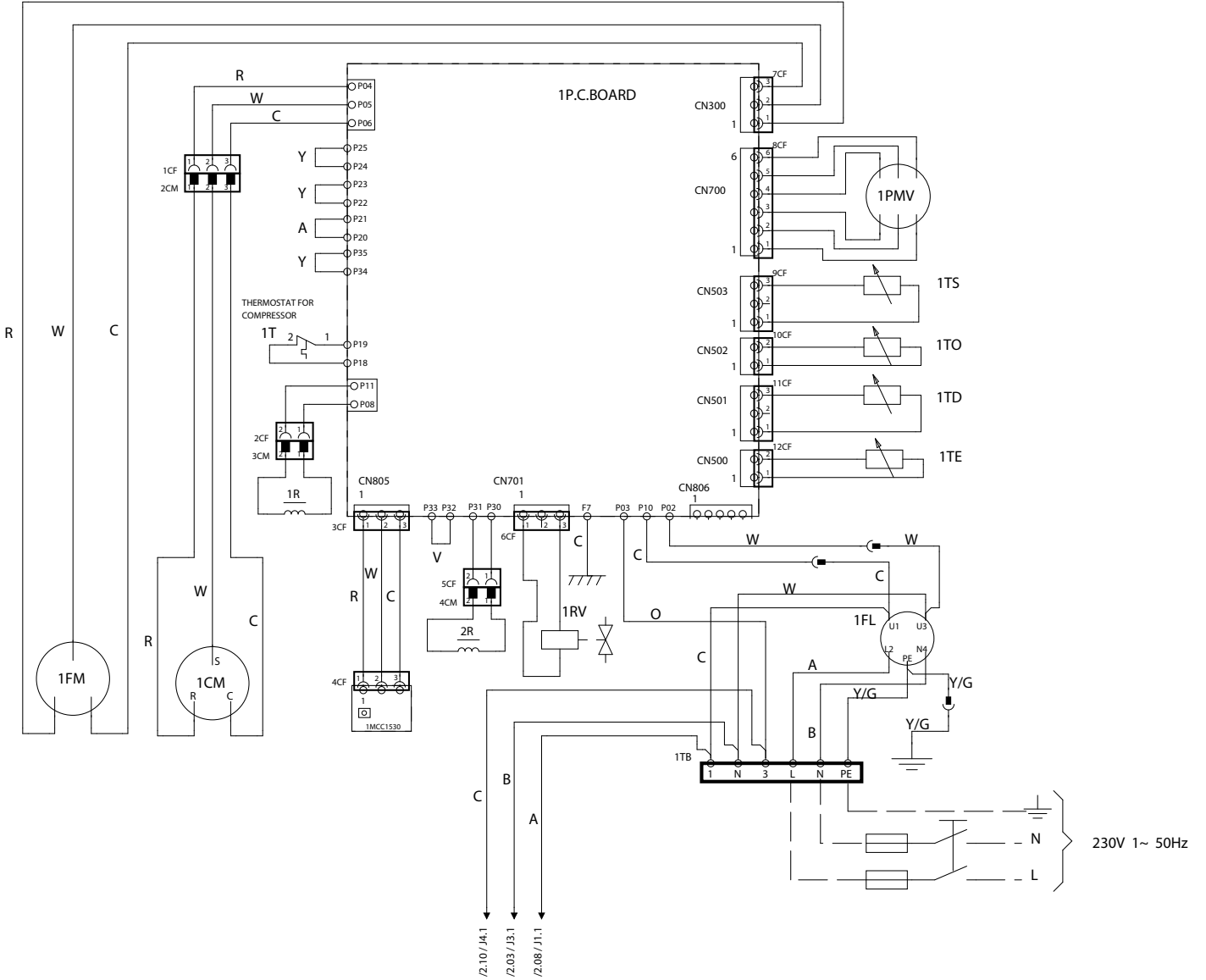
-	Cablaggio del costruttore
----	Cablaggio dell'installatore
CM	Motore compressore
FM	Motore ventilatore
RV	Valvola d'inversione (4 vie)
TS	Sonda temperatura tubo bassa pressione
TO	Sonda temperatura unità esterna
TD	Sonda temperatura tubo alta pressione
TE	Sonda temperatura tubo condensatore
PMV	Motore valvole modulante
R	Reattore
F	Fusibile
LWT	Sonda uscita acqua
EWT	N.A.
TR	Sonda refrigerante
FS	Flussostato
TL	Sonda temp. tubo condensatore 2
C	Termostato compressore
H	Pressostato di alta
RY	Relè
T	Trasformatore
PS	Motore pompa acqua
E-HTR	Riscaldatore elettrico
AD	Stato allarmi e sbrinamento
OAT	Sonda aria esterna
LF	Limitazione frequenza
IS	Input sanitario
SV	Valvola tre vie sanitario
Y	Giallo
O	Arancione
R	Rosso
G	Grigio
A	Marrone
C	Nero
V	Viola
B	Blu
W	Bianco
Y/G	Giallo Verde

ESQUEMAS ELÉCTRICOS

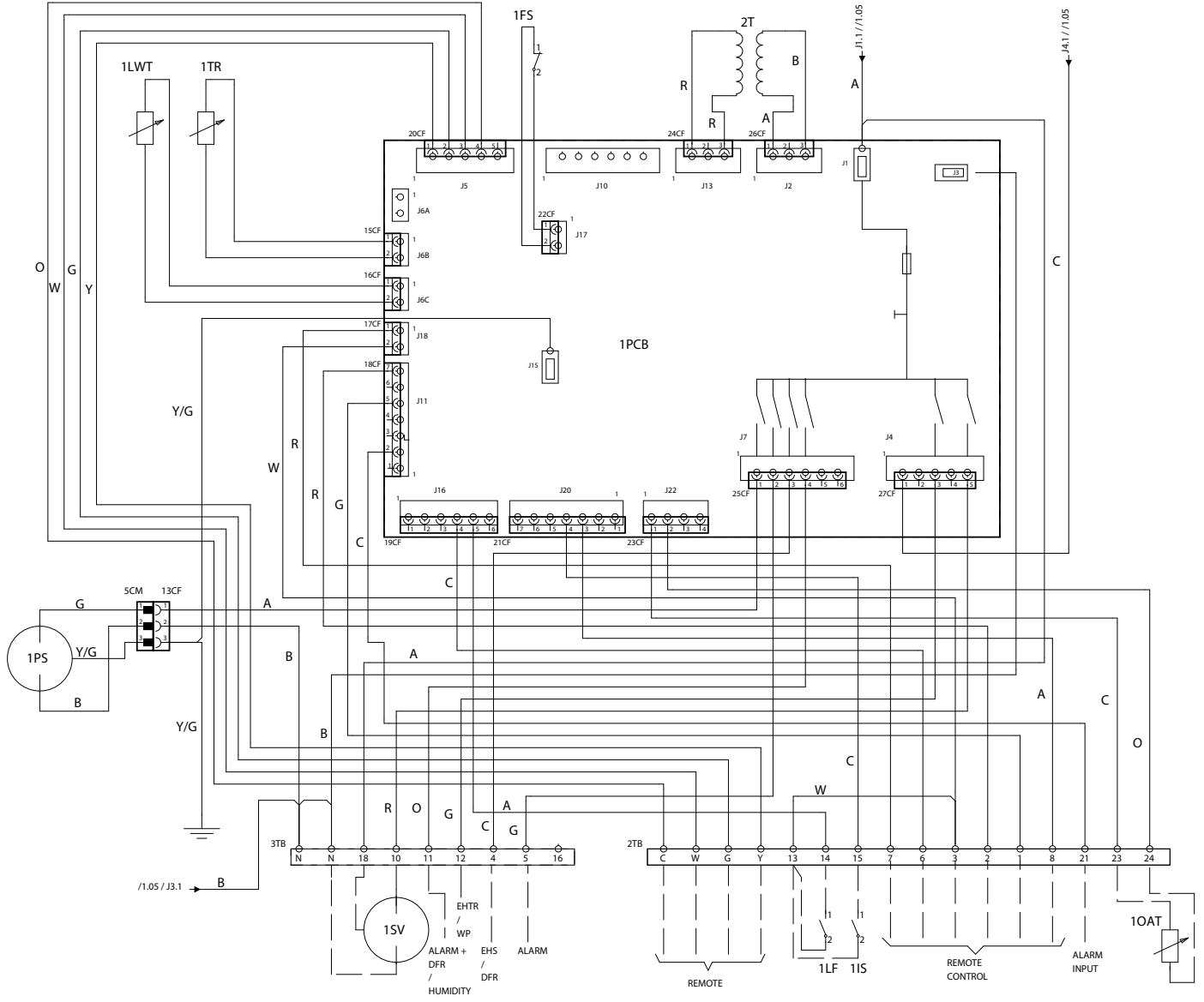
-	Cableado del fabricante
----	Cableado del instalador
CM	Motor compresor
FM	motor ventilador
RV	Válvula de inversión (4 vías)
TS	Sonda temperatura tubo baja presión
TO	Sonda temperatura unidad externa
TD	Sonda temperatura tubo alta presión
TE	Sonda temperatura tubo condensador
PMV	Motor válvulas modulante
R	Reactor
F	Fusible
LWT	Sonda salida agua
EWT	N.A.
TR	Sonda refrigerante
FS	Flujostato
TL	Sonda temp. tubo condensador 2
C	Termostato compresor
H	Presostato de alta
RY	Relé
T	Transformador
PS	Motor bomba agua
E-HTR	Calentador eléctrico
AD	Estado alarmas y descongelación
OAT	Sonda aire externo
LF	Limitación frecuencia
IS	Input sanitario
SV	Válvula tres vías sanitario
Y	Amarillo
O	Naranja
R	Rojo
G	Gris
A	Marrón
C	Negro
V	Violeta
B	Azul
W	Blanco
Y/G	Amarillo Verde

HYDRONIC UNIT LE

HYDRONIC UNIT LE 4 POTENZA / HYDRONIC UNIT LE LE 4 POTENCIA

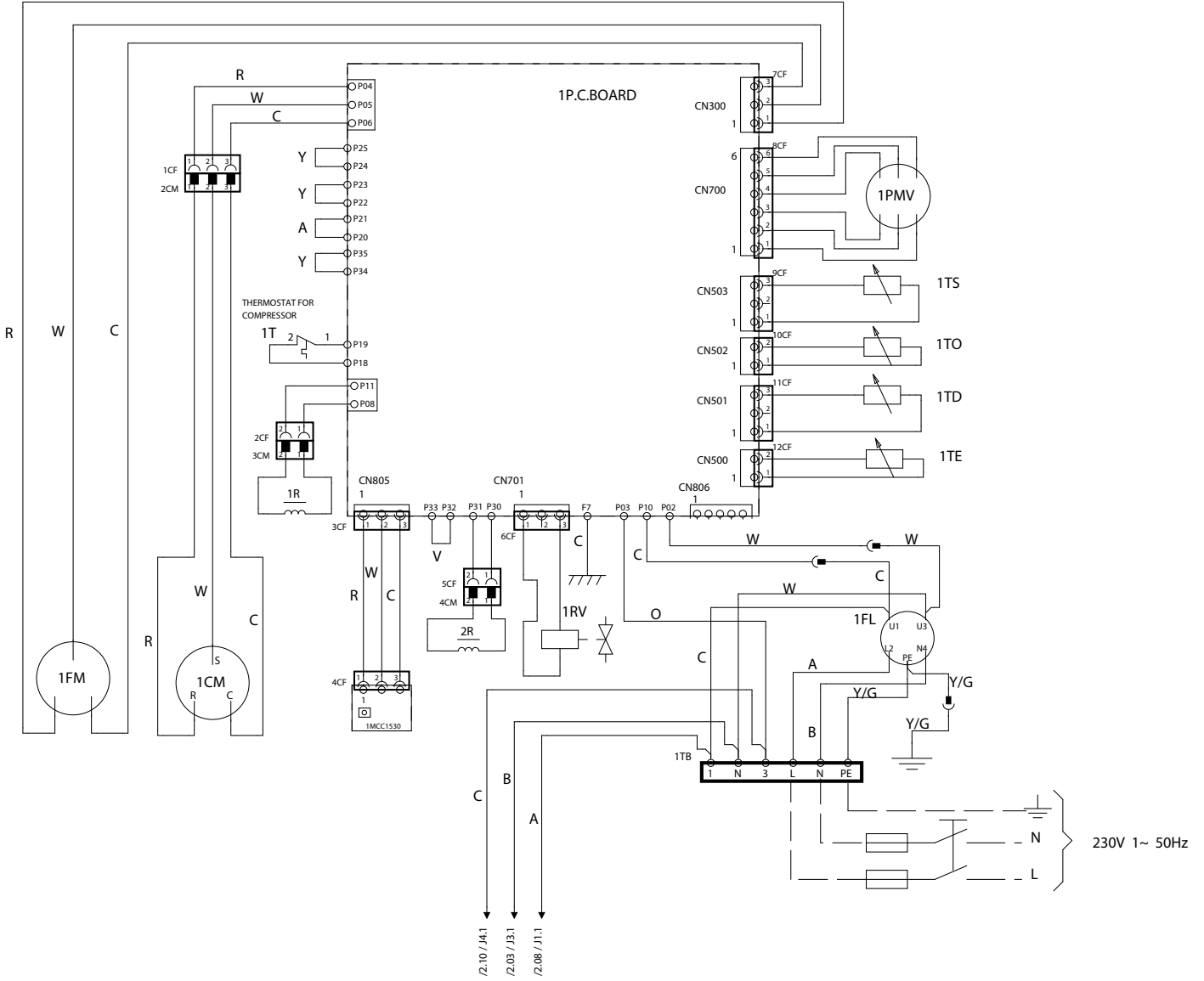


HYDRONIC UNIT LE 4 CONTROLLO / HYDRONIC UNIT LE 4 CONTROL

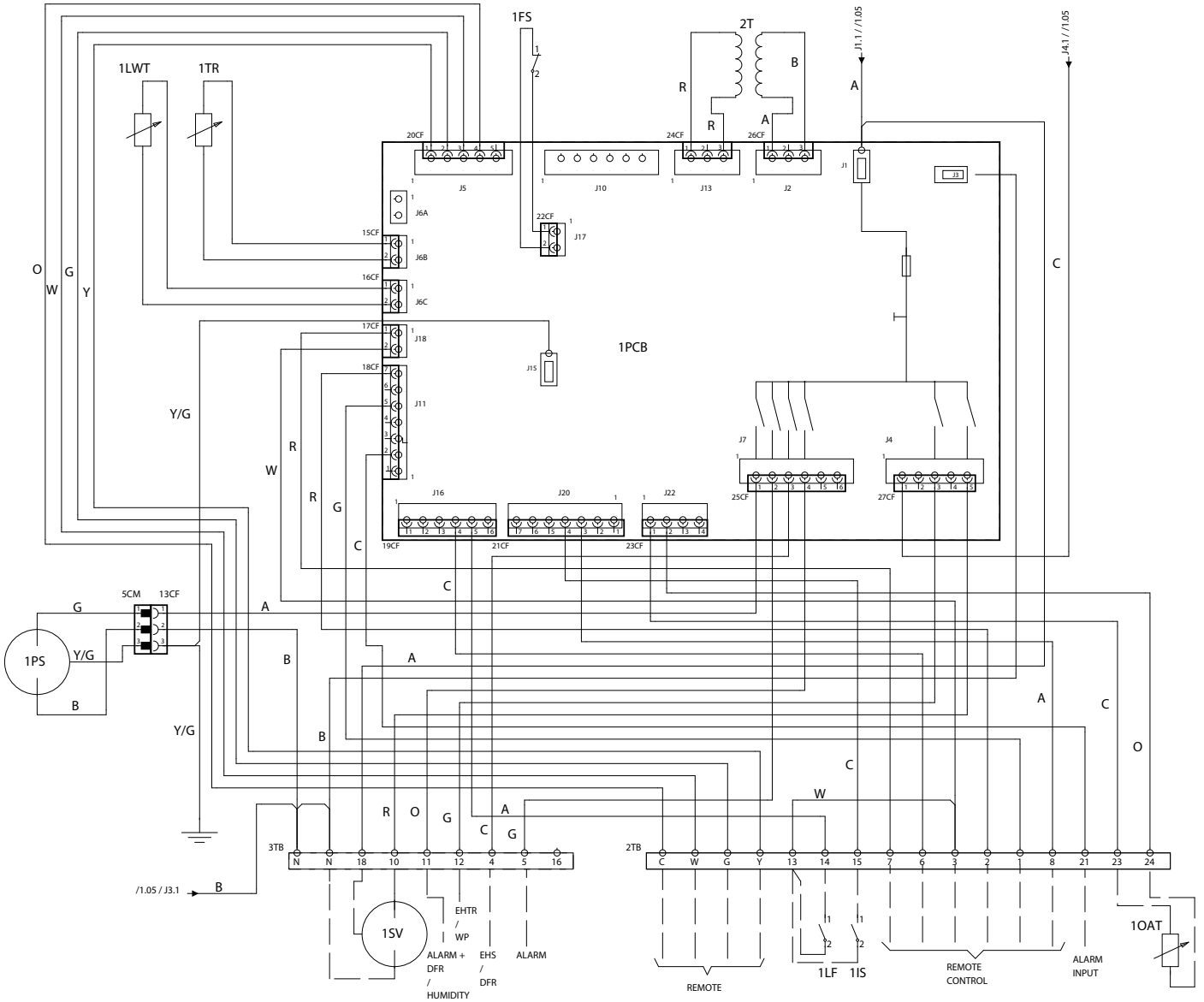


HYDRONIC UNIT LE

HYDRONIC UNIT LE 6 POTENZA / HYDRONIC UNIT LE 6 POTENCIA

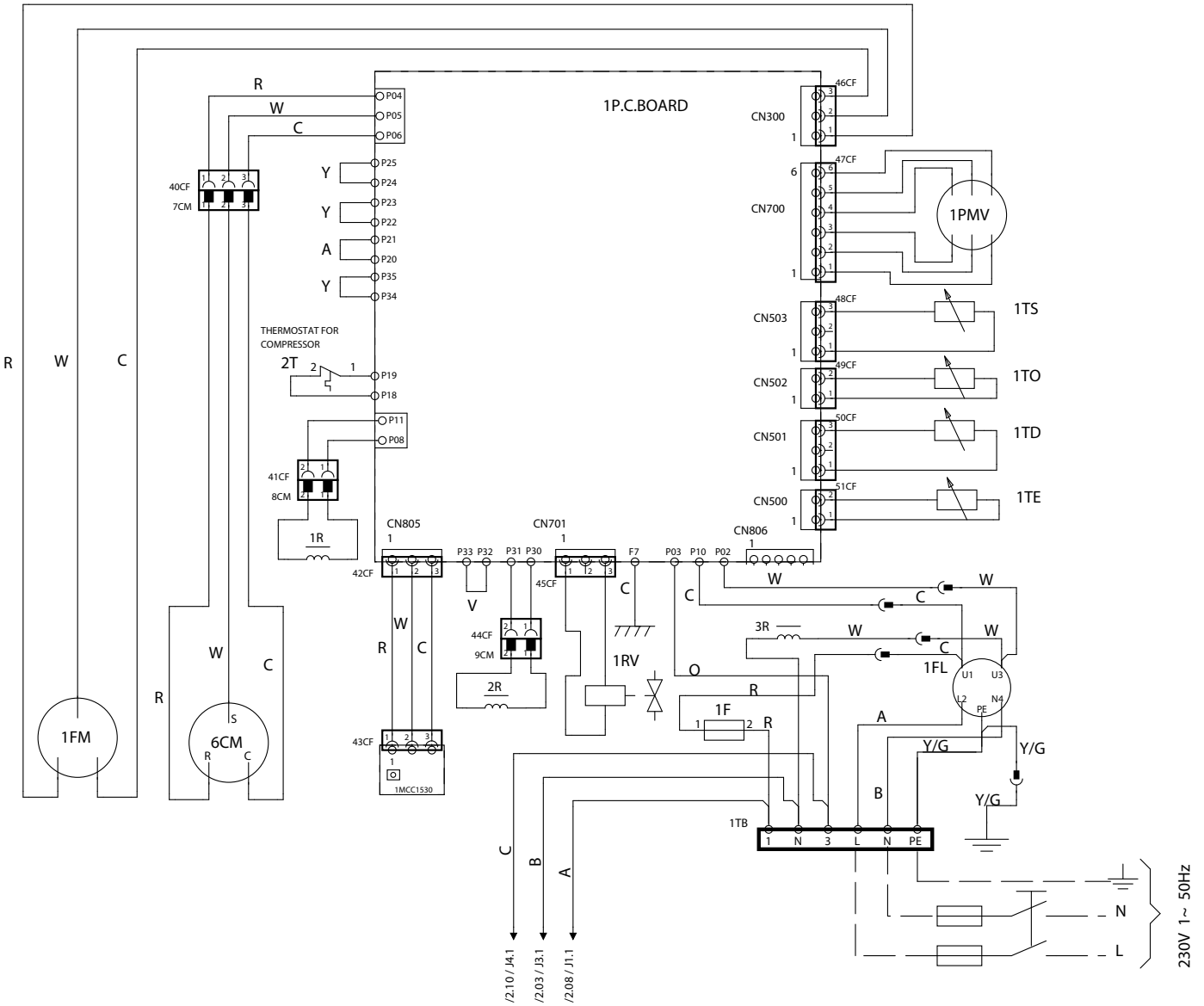


HYDRONIC UNIT LE 6 CONTROLLO / HYDRONIC UNIT LE 6 CONTROL



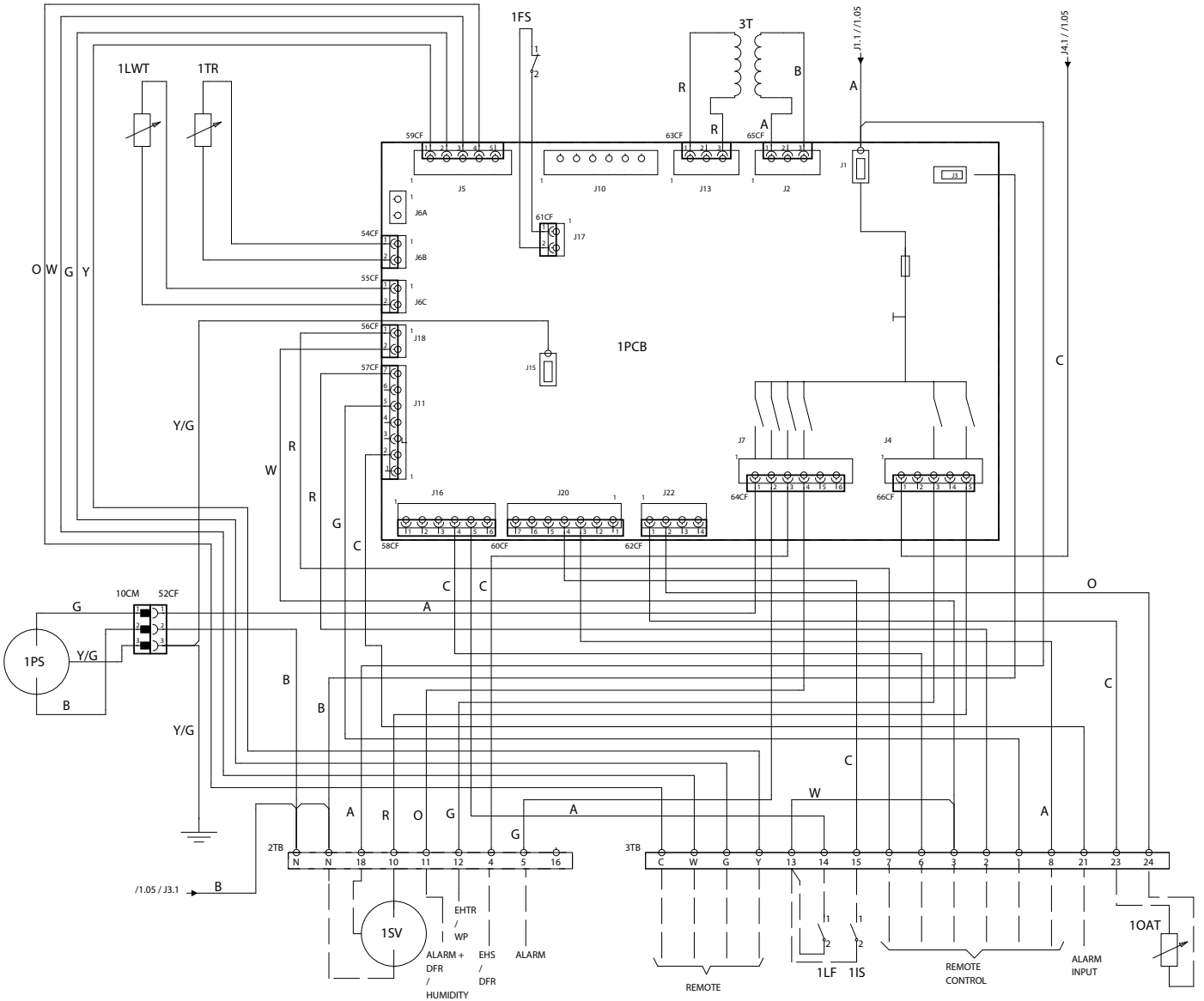
HYDRONIC UNIT LE

HYDRONIC UNIT LE 8 POTENZA/HYDRONIC UNIT LE 8 POTENCIA



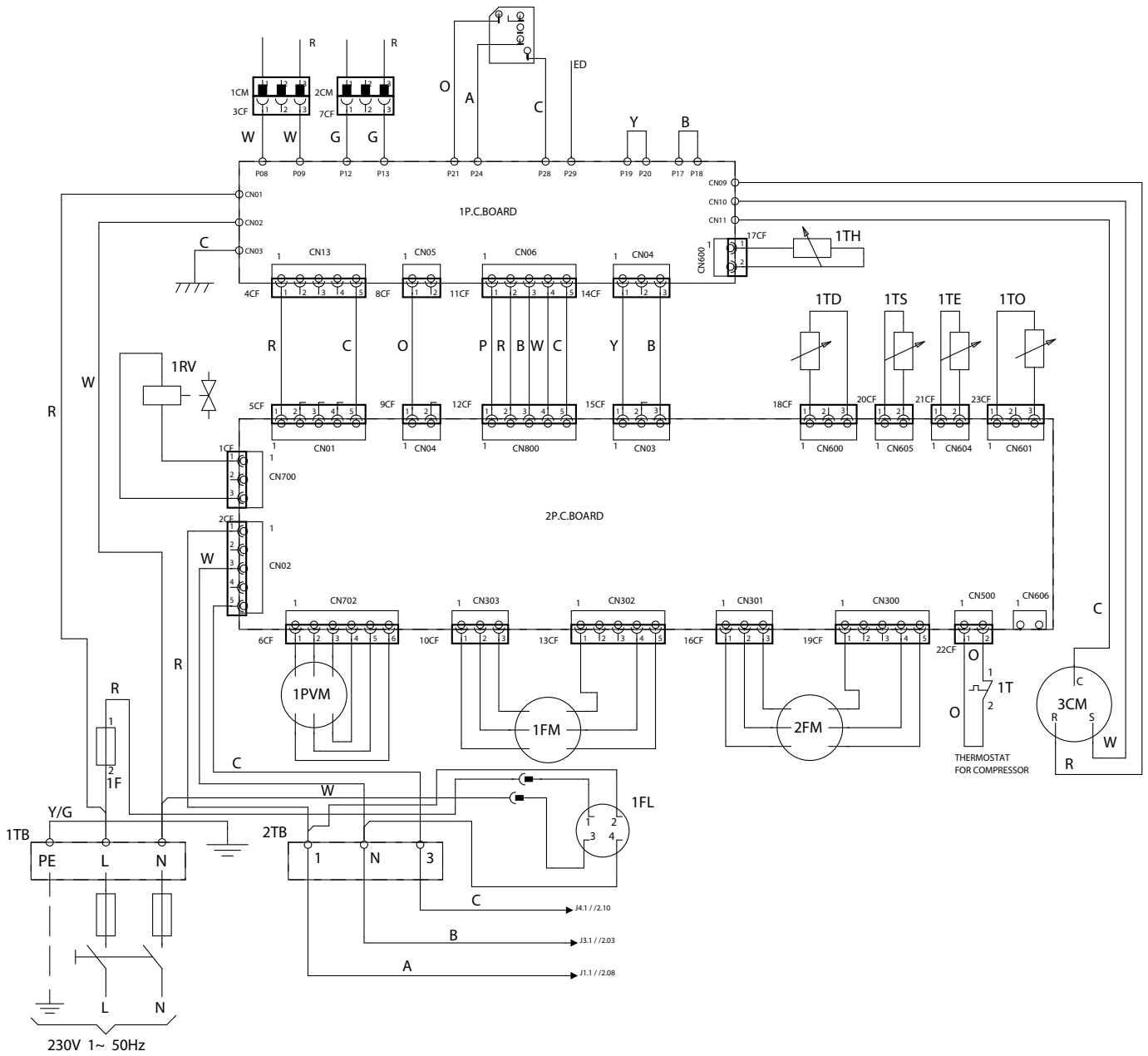
HYDRONIC UNIT LE 8 CONTROLLO/ HYDRONIC UNIT LE 8 CONTROL

20

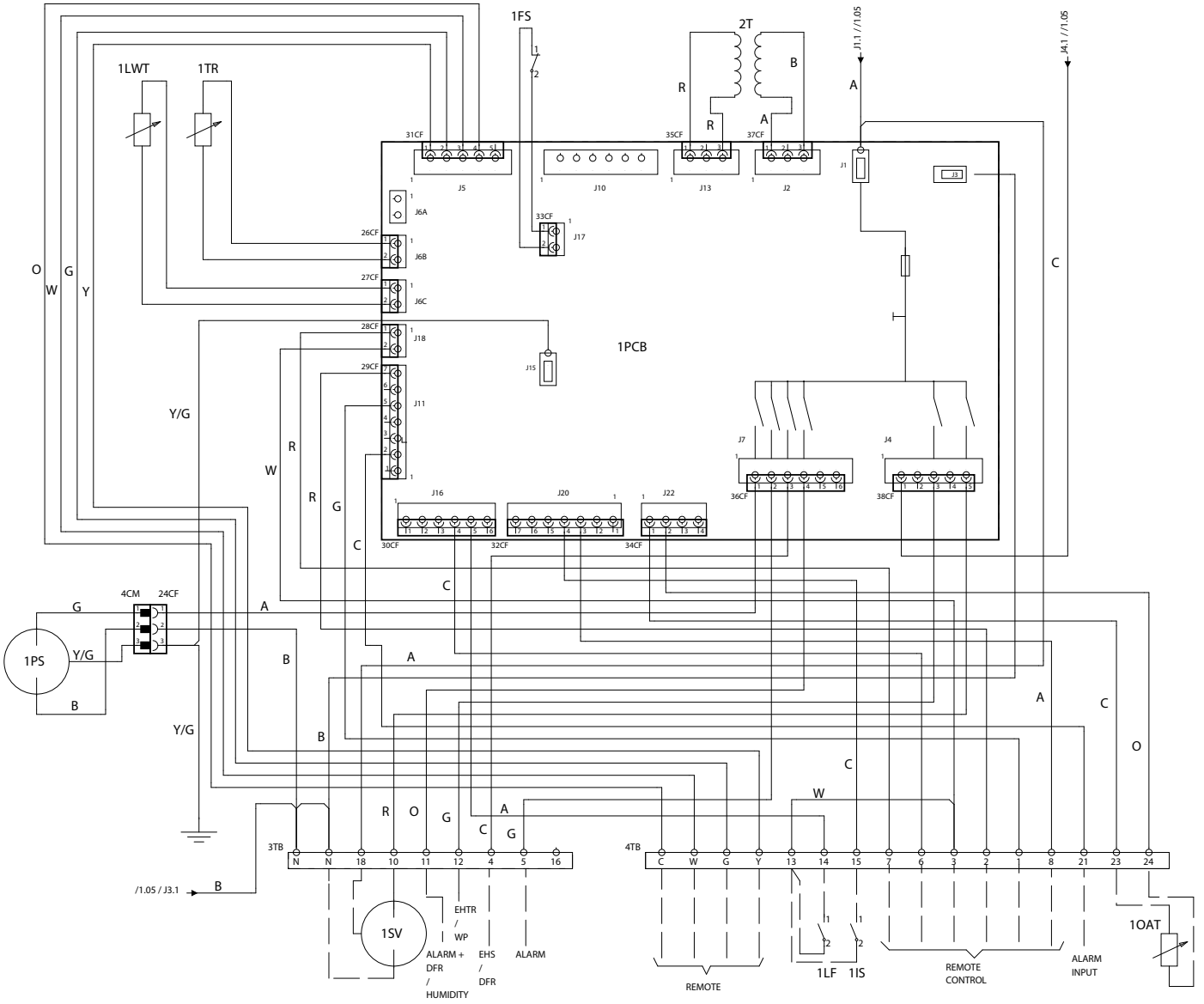


HYDRONIC UNIT LE

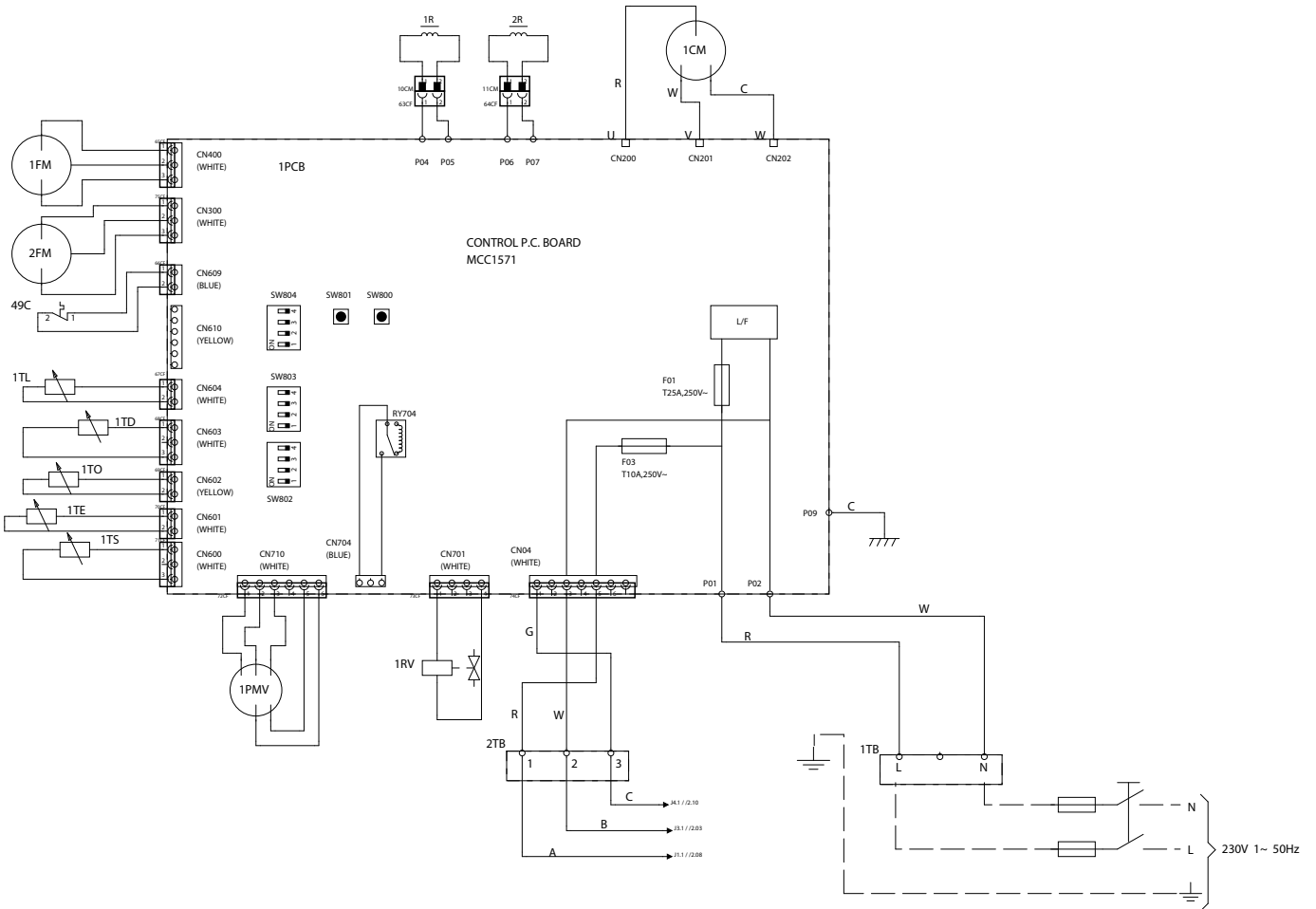
HYDRONIC UNIT LE 12 POTENZA / HYDRONIC UNIT LE 12 POTENCIA



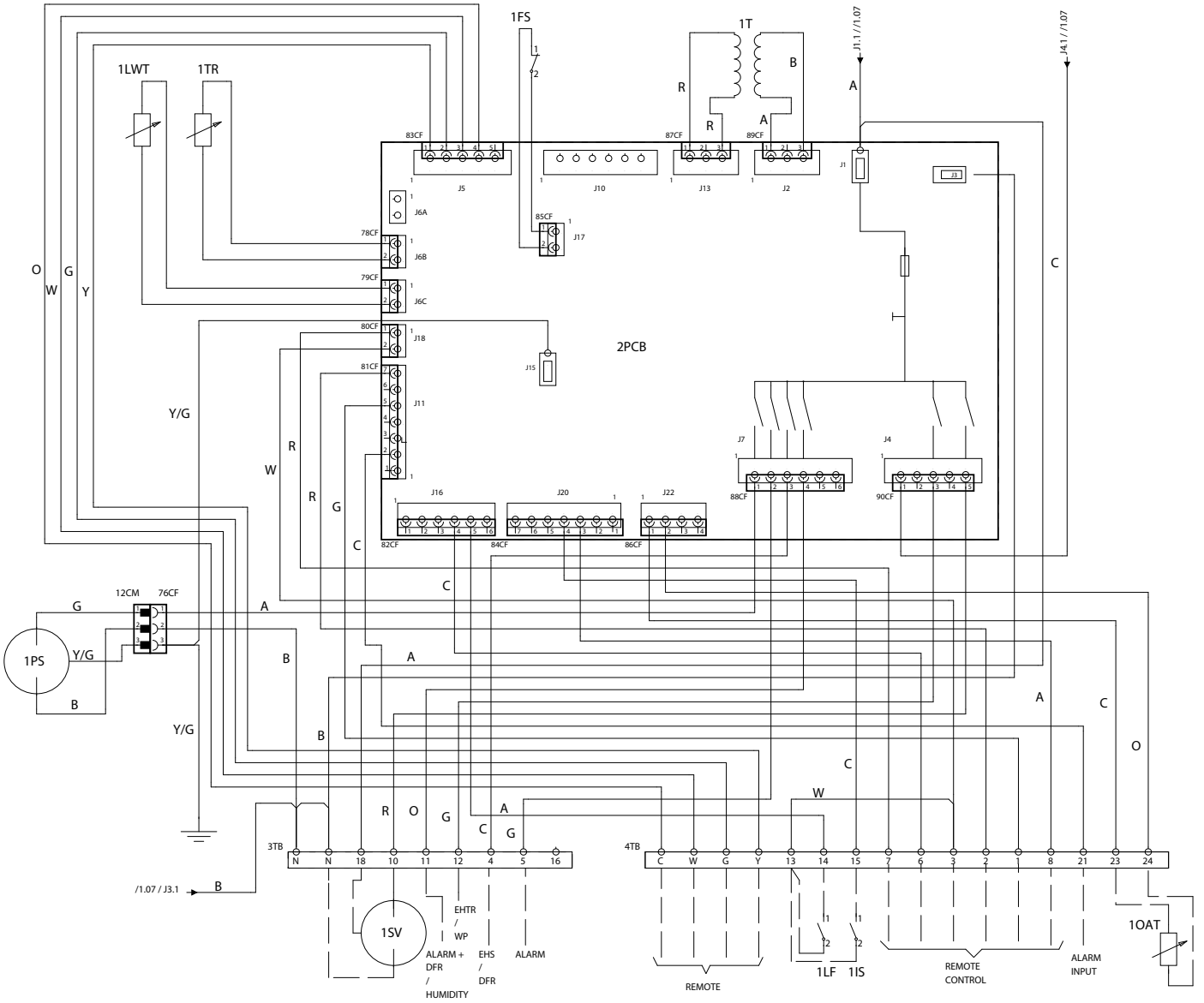
HYDRONIC UNIT LE 12 CONTROLLO/ HYDRONIC UNIT LE 12 CONTROL



HYDRONIC UNIT LE 15 POTENZA / HYDRONIC UNIT LE 15 POTENCIA

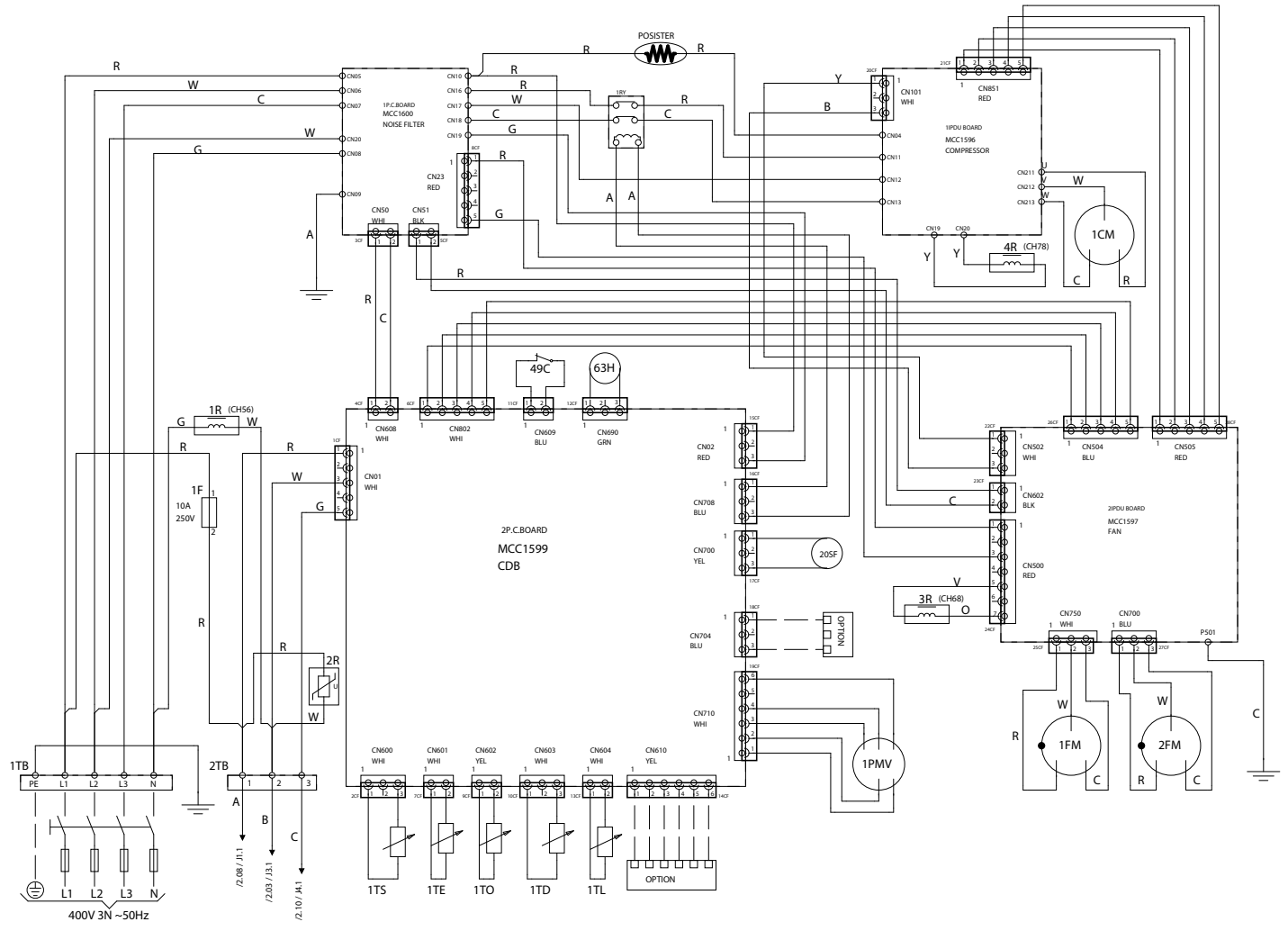


HYDRONIC UNIT LE 15 CONTROLLO/ HYDRONIC UNIT LE 15 CONTROL

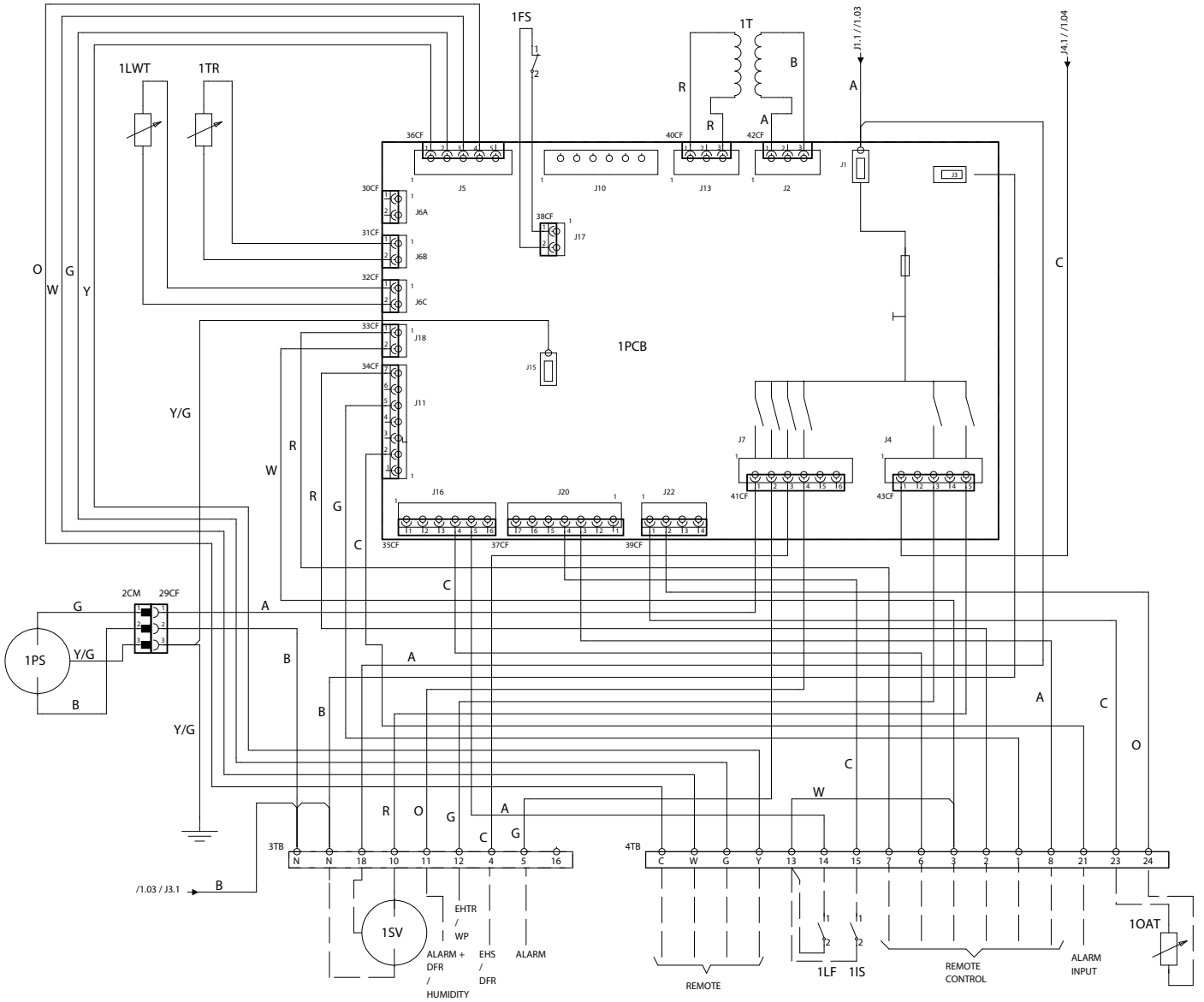


HYDRONIC UNIT LE

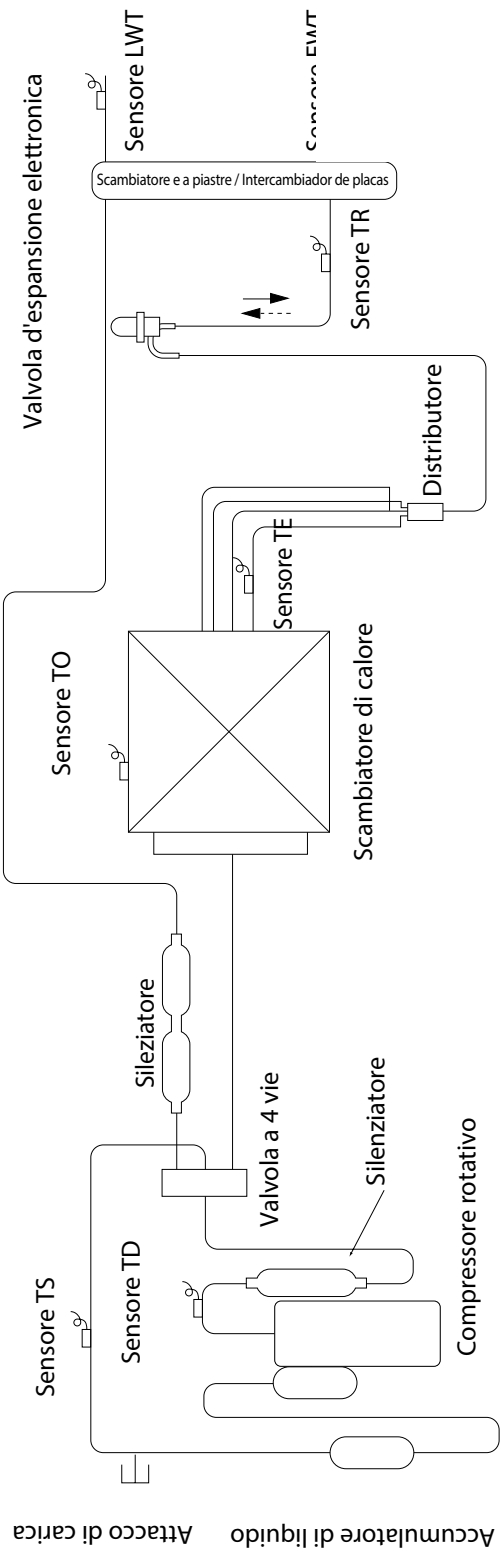
HYDRONIC UNIT LE 12/15 POTENZA / HYDRONIC UNIT LE 12/15 POTENCIA



HYDRONIC UNIT LE 12/15 CONTROLLO/ HYDRONIC UNIT LE 12/15 CONTROL



SCHEMA CIRCUITO FRIGORIFERO / ESQUEMA CIRCUITO FRIGORÍFICO



INSTALLATORE

RICEVIMENTO DEL PRODOTTO

Avvertenze preliminari

- ⚠ È consigliato togliere l'imballo solo quando l'apparecchio è stato posizionato nel punto d'installazione.
- ⚠ Rimuovere con cautela le eventuali strisce adesive posizionate sull'apparecchio.
- ⚠ È vietato disperdere, abbandonare o lasciare alla portata di bambini il materiale dell'imballo, potenziale fonte di pericolo.

Composizione della fornitura

A corredo vengono forniti:

- Manuale istruzione installatore
 - Manuale istruzioni utente
 - Certificato di garanzia
 - Etichette codice a barre
 - Pannello comandi
 - Pressacavo (solo modelli 15 e 12/15T)
 - Ferrite antidisturbo (solo modelli T)
 - Pipa scarico condensa
- ⚠ Gli accessori a corredo sono posizionati all'interno del

INSTALADOR

RECEPCIÓN DEL PRODUCTO

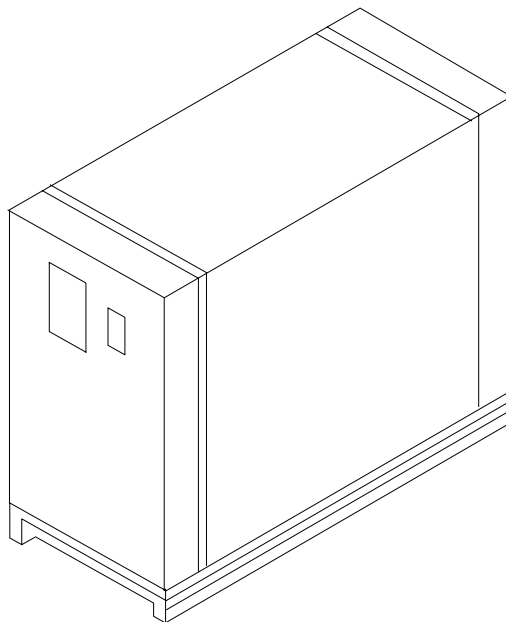
Advertencias preliminares

- ⚠ Se aconseja quitar el embalaje solamente cuando el aparato ha sido situado en el punto de instalación.
- ⚠ Quitar con cuidado las bandas adhesivas situadas en el aparato.
- ⚠ Queda prohibido abandonar, dispersar o dejar al alcance de los niños el material del embalaje, ya que es una fuente de peligro potencial.

Composición del suministro

En dotación se entrega:

- Manual instrucciones del instalador
 - Manual de instrucciones del usuario
 - Certificado de garantía
 - Etiquetas código de barras
 - Panel de mandos
 - Prensacable (solo modelos 15 - 12/15T)
 - Ferrita (solo modelos 12/15T)
 - Prensacabl
 - Pipa descarga condensación
- ⚠ Los accesorios en dotación se colocan dentro del cuadro



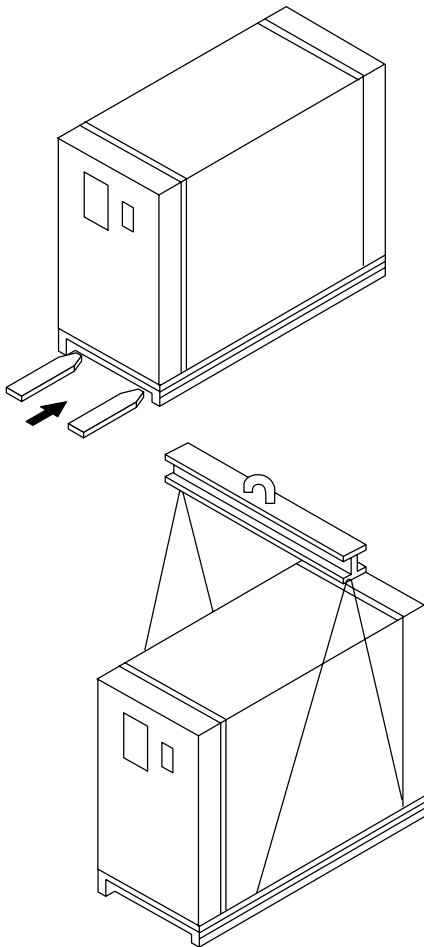
quadro elettrico.

MOVIMENTAZIONE E TRASPORTO

- ⚠ La movimentazione deve essere effettuata da personale qualificato, adeguatamente equipaggiato e con attrezzature idonee al peso dell'apparecchio, nel rispetto delle norme antinfortunistiche.
- ⚠ L'unità durante la movimentazione deve essere mantenuta sempre in posizione verticale.
- ⚠ Il peso dell'apparecchio è sbilanciato verso il lato compressore.
- ⚠ Per il sollevamento utilizzare tubi di diametro e spessore adeguati al peso dell'apparecchio.

ACCESSO ALLE PARTI INTERNE

- Svitare le viti di fissaggio.
- Rimuovere il pannello di accesso.



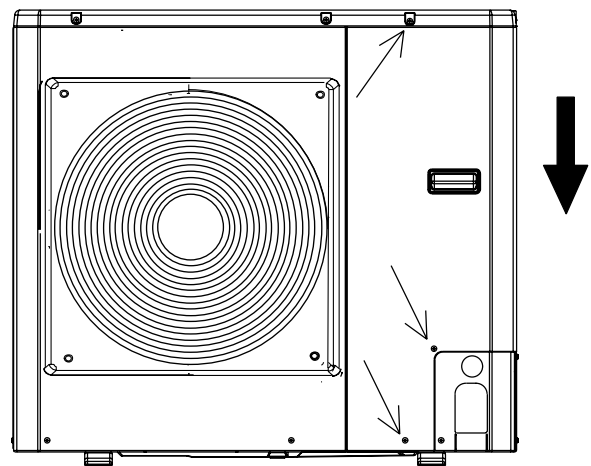
eléctrico.

DESPLAZAMIENTO Y TRANSPORTE

- ⚠ El desplazamiento debe realizarlo personal cualificado, debidamente equipado con herramientas idóneas para el peso del aparato, respetando las normas de prevención de accidentes.
- ⚠ Durante el desplazamiento, la unidad debe mantenerse siempre en posición vertical.
- ⚠ El peso del aparato está desbalanceado hacia el lado compresor.
- ⚠ Para levantar utilizar tubos de diámetro y espesor adecuados al peso del aparato.

ACCESO A LAS PARTES INTERNAS

- Aflojar los tornillos de fijación.
- Quitar el panel de acceso.



INSTALLAZIONE

Avvertenze preliminari

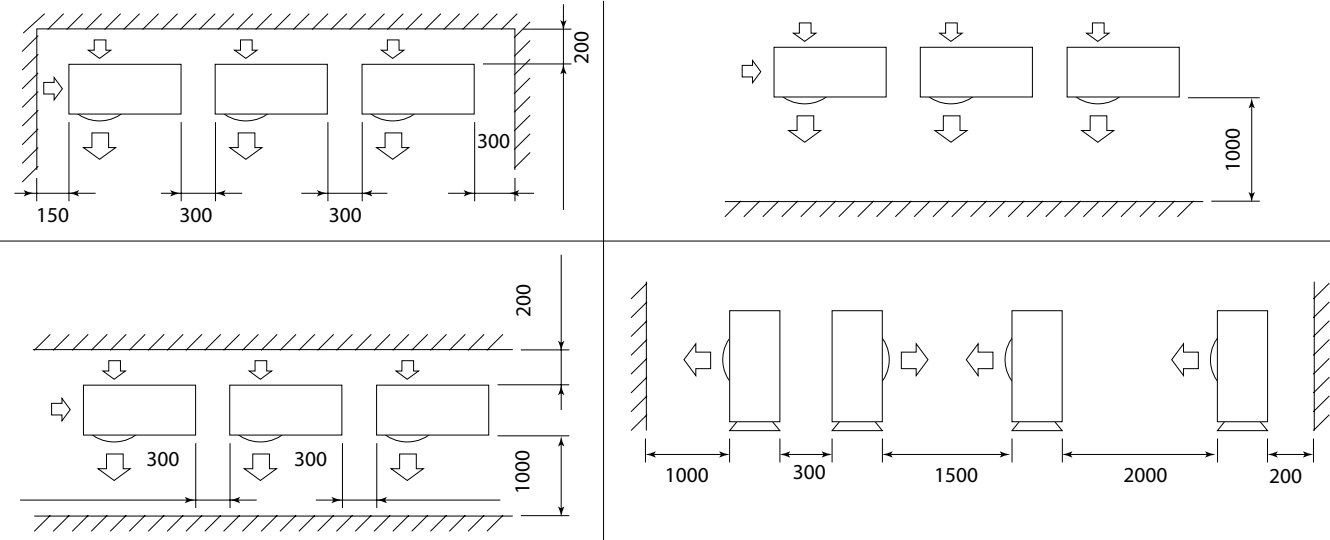
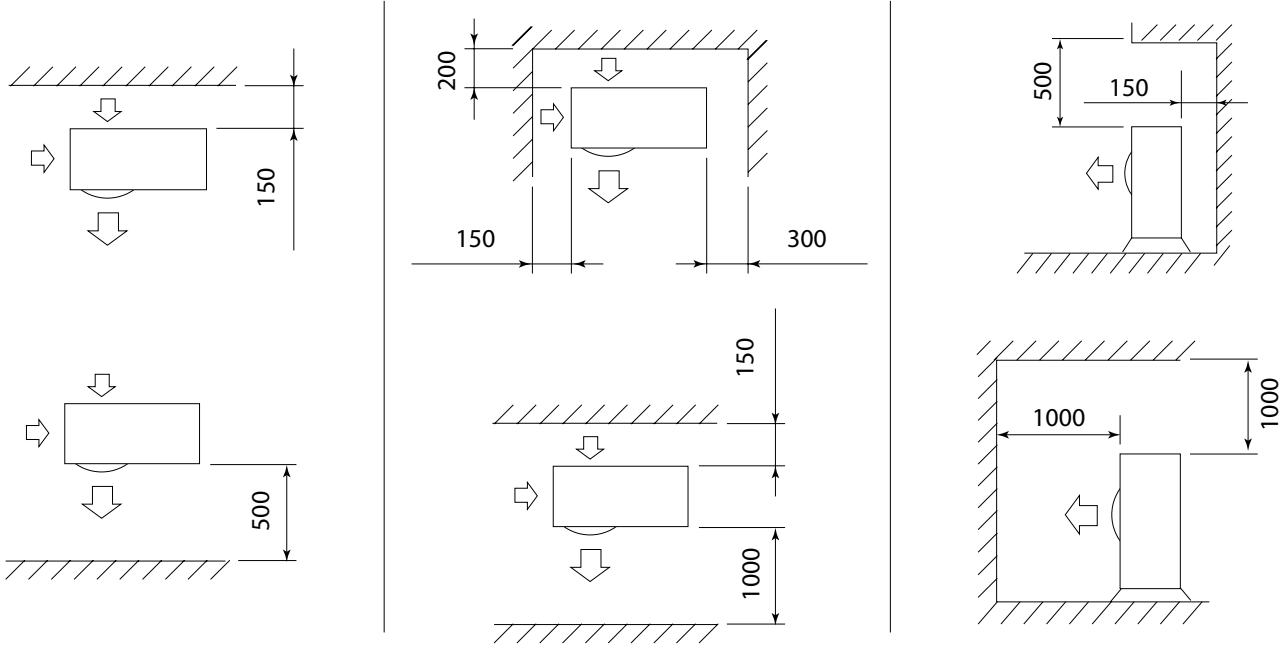
- ▲ Il luogo dell'installazione deve essere stabilito dal progettista dell'impianto o da persona competente in materia e deve tenere conto delle esigenze tecniche, norme e legislazioni vigenti.
- ▲ È consigliabile evitare:
 - Il posizionamento in cavedi e/o bocche di lupo.
 - Ostacoli o barriere che causino il ricircolo dell'aria di espulsione.
 - Luoghi con presenza di atmosfere aggressive.
 - Luoghi angusti in cui il livello sonoro dell'apparecchio possa venire esaltato da riverberi o risonanze.
 - Il posizionamento negli angoli dove è solito il depositarsi di polveri, foglie e quant'altro possa ridurre l'efficienza dell'apparecchio ostruendo il passaggio d'aria.
 - Che l'espulsione dell'aria dall'apparecchio possa penetrare nei locali abitati attraverso porte o finestre, provocando situazioni di fastidio alle persone.
 - Che l'espulsione dell'aria dall'apparecchio sia contrastata da vento contrario.
- ▲ Gli apparecchi devono:
 - Essere posizionati su una superficie livellata ed in grado di sostenerne il peso.
 - Essere posizionati su una eventuale soletta sufficientemente rigida e che non trasmetta vibrazioni ai locali sottostanti o adiacenti.
 - È consigliato interporre tra soletta e apparecchio una lastra di gomma o utilizzare supporti antivibranti adeguati al peso dell'apparecchio.
- ▲ L'unità deve essere installata esclusivamente all'esterno.
- ▲ Nel caso di più apparecchi affiancati sul lato batteria è necessario sommare le distanze di rispetto.
- ▲ **Prevedere il sollevamento dal suolo dell'unità:**
 - **20 mm senza convogliamento dello scarico condensa.**
 - **90 - 100 mm per permettere il convogliamento dello scarico condensa.**
- ▲ Se l'unità è installata in zone soggette a forti nevicate, prevedere un'altezza di almeno 200 mm sopra il livello di neve usuale.

INSTALACIÓN

Advertencias preliminares

- ▲ El lugar de instalación debe ser establecido por un proyectista del equipo o por una persona competente en la materia, y debe tener en cuenta las exigencias técnicas, las normas y la legislación vigente.
- ▲ Se aconseja evitar:
 - Situar en patios de luces y/o ventanas de semienterrado.
 - Obstáculos o barreras que causen la recirculación del aire de expulsión.
 - Lugares con atmósfera agresiva.
 - Lugares estrechos en los que el nivel sonoro del aparato pueda ser resaltado por reverberaciones y resonancias.
 - El posicionamiento en las equinas donde en general se deposita el polvo, las hojas, etc., puede reducir la eficiencia del aparato obstruyendo el paso de aire.
 - Que la expulsión del aire del aparato pueda penetrar en los locales habitados mediante puertas o ventanas, generando situaciones molestas a las personas.
 - Que la expulsión del aire del aparato se vea afectada por el viento en contra.
- ▲ Los aparatos deben:
 - Colocarse sobre una superficie nivelada y capaz de sostener el peso.
 - Posicionarse sobre una losa lo suficientemente rígida y que no transmita vibraciones a los locales inferiores o adyacentes.
 - Se aconseja colocar entre la losa y el aparato una placa de goma o utilizar soportes antivibratorios adecuados al peso del aparato.
- ▲ La unidad debe instalarse exclusivamente en el exterior.
- ▲ Si hay más de un aparato sobre el lado batería es necesario sumar las distancias a respetar.
- ▲ **Prever que la unidad se pueda levantar del suelo:**
 - **20 mm sin transporte de la descarga de condensación.**
 - **90-100 mm para permitir el transporte de la descarga de condensación.**
- ▲ Si la unidad está instalada en zonas sujetas a fuertes nevadas, prever una altura de al menos 200 mm por encima del nivel de nieve normal.

HYDRONIC UNIT LE



COLLEGAMENTI IDRAULICI

Avvertenze preliminari

- ▲ La scelta e l'installazione dei componenti dell'impianto è demandato per competenza all'installatore, che dovrà operare secondo le regole della buona tecnica e della Legislazione vigente.
- ▲ Assicurarsi che le tubazioni non contengano sassi, sabbia, ruggine, scorie o comunque corpi estranei che potrebbero danneggiare l'impianto.
- ▲ E' opportuno realizzare un by-pass dell'unità per poter eseguire il lavaggio delle tubazioni senza dover scollegare l'apparecchio.
- ▲ Le tubazioni di collegamento devono essere di diametro adeguato e sostenute in modo da non gravare, con il loro peso, sull'apparecchio.
- ▲ **È obbligatorio:**
 - **Installare un filtro acqua a rete estraibile in ingresso all'apparecchio in una zona accessibile alla manutenzione, con caratteristiche di almeno 10 maglie/pollice², per salvaguardare l'apparecchio dalle impurità presenti nell'acqua.**
 - **Dopo il montaggio dell'impianto e dopo ogni sua riparazione è indispensabile pulire accuratamente l'intero sistema, prestando particolare attenzione allo stato del filtro.**
 - **Installare valvole di sfiato aria nei punti più alti delle tubazioni.**
 - **Installare giunti elastici flessibili per il collegamento delle tubazioni.**
- ▲ Per prevenire rischi di formazione di ghiaccio nel circuito acqua, durante le operazioni di sbrinamento o la continua modulazione della frequenza del compressore, assicurarsi che la quantità di acqua nel circuito sia superiore alla minima richiesta di 3,5 litri/kW.
- ▲ Gli impianti caricati con antigelo o disposizioni legislative particolari, obbligano l'impiego di disconnettori idrici.
- ▲ La mancata installazione di filtri e di antivibranti può causare problemi di ostruzione, rotture e rumore per i quali il costruttore non può essere responsabile.
- ▲ Verificare le perdite di carico dell'apparecchio, dell'impianto, e di tutti gli altri eventuali accessori montati in linea.
- ▲ La portata d'acqua deve essere inoltre mantenuta costante durante il funzionamento, con un ΔT acqua di 5-6°C.
- ▲ Per la messa in guarnizione dei filetti è consigliato l'uso di canapa e pasta verde. Si sconsiglia l'uso di teflon in presenza di liquido antigelo.
- ▲ Non utilizzare la pompa di calore per trattare acqua di processo industriale, acqua di piscine o acqua sanitaria. In tutti questi casi predisporre uno scambiatore di calore intermedio. Assicurarsi in tal caso di rispettare il contenuto minimo di acqua, eventualmente aggiungendo un accumulatore.
- ▲ In caso dell'apparecchio venga collegato in parallelo ad una caldaia, durante il funzionamento della stessa, assicurarsi che la temperatura dell'acqua circolante all'interno della pompa di calore non superi i 60°C.

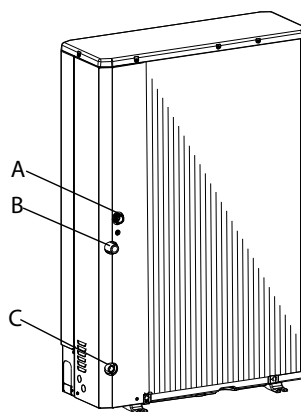
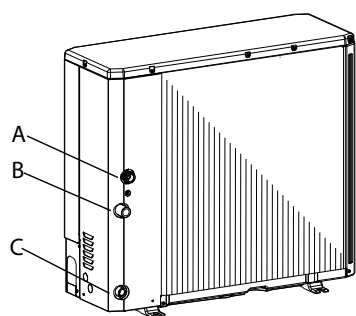
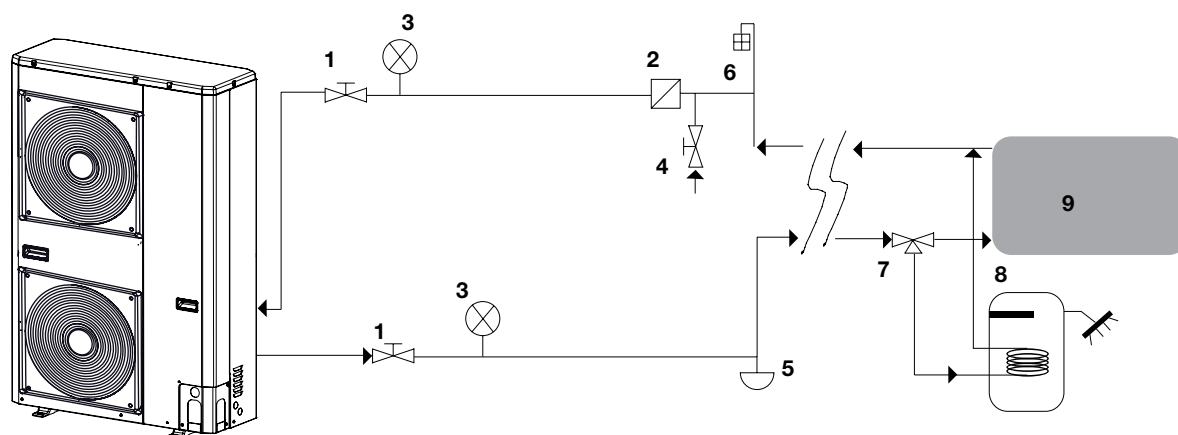
CONEXIONES HIDRÁULICAS

Advertencias preliminares

- ▲ La elección y la instalación de los componentes del equipo se deben confiar al instalador por su competencia, quien deberá operar según las reglas de buenas prácticas y conforme a la legislación vigente.
- ▲ Asegurarse que las tuberías no contengan piedras, arena, corrosión, restos de fabricación o cuerpos extraños que pudiesen dañar el equipo.
- ▲ Es conveniente realizar un by-pass de la unidad para poder realizar el lavado de las tuberías sin desconectar el aparato.
- ▲ Las tuberías de conexión deben ser de un diámetro adecuado y deben estar sostenidas para no cargar, con su peso, el aparato.
- ▲ **Es obligatorio:**
 - **Con el objetivo de proteger el aparato de las impurezas presentes en el agua, instale en la entrada del mismo un filtro de agua con red extraíble de al menos 10 mallas por pulgada cuadrada, en una zona accesible para las operaciones de mantenimiento.**
 - **Después de la instalación y de cada reparación, es indispensable limpiar cuidadosamente todo el sistema, prestando particular atención al estado del filtro.**
 - **Instalar válvulas de purga de aire en los puntos más altos de las tuberías.**
 - **Instalar juntas elásticas flexibles para la conexión de las tuberías.**
- ▲ Para prevenir riesgos de formación de hielo en el circuito agua, durante las operaciones de desescarchado o la continua modulación de la frecuencia del compresor, asegurarse de que la cantidad de agua en el circuito sea superior a la mínima requerida de 3,5 litros/kW.
- ▲ Las instalaciones cargadas con anticongelante o disposiciones legislativas especiales obligan al uso de dispositivos de desconexión hídrica.
- ▲ La no instalación de filtros y antivibratorios puede causar problemas de obstrucción, roturas o ruido de los que el constructor no puede ser responsable.
- ▲ Comprobar las pérdidas de carga del aparato, de la instalación y de todos los otros accesorios montados en la línea.
- ▲ Además, el caudal de agua debe mantenerse constante durante el funcionamiento, con un ΔT agua de 5-6°C.
- ▲ Para colocar impermeabilizar las roscas se aconseja usar cáñamo y pasta verde. Se aconseja el uso de teflón en presencia de líquido anticongelante.
- ▲ No utilizar la bomba de calor para tratar agua de proceso industrial, agua de piscinas o agua sanitaria. En estos casos preparar un intercambiador de calor intermedio. En tal caso, asegurarse de respetar el contenido mínimo de agua, eventualmente añadiendo un acumulador.
- ▲ En caso de que el aparato se conecte en paralelo a una caldera, durante el funcionamiento de la misma, asegurarse de que la temperatura del agua circulante en el interior de la bomba de calor no supere los 60°C.

Modello			4	6	8	12	15	12T	15T
Portata acqua									
Portata d'acqua nominale	Std	l/s	0,20	0,28	0,34	0,57	0,57	0,71	0,71
Volume impianto per modello	Min	l	14	21	28	42	42	49	49
	Max	l	65	65	65	95	95	95	95
Pressione massima impianto	Max	kPa	300	300	300	300	300	300	300
Pressione di carico acqua	Min	kPa	120	120	120	120	120	120	120
Massima elevazione	Max	m	20	20	20	20	20	20	20

Modello			4	6	8	12	15	12T	15T
Caudal agua									
Caudal agua nominal	Std	l/s	0,20	0,28	0,34	0,57	0,57	0,71	0,71
Volumen instalación por modelo	mín	L	14	21	28	42	42	49	49
	máx	L	65	65	65	95	95	95	95
Presión máxima instalación	máx	kPa	300	300	300	300	300	300	300
Presión de carga agua	mín	kPa	120	120	120	120	120	120	120
Máxima elevación	máx	M	20	20	20	20	20	20	20



A	Ingresso acqua all'unità
B	Uscita acqua dall'unità
C	Scarico acqua dall'unità
1	Valvole di intercettazione
2	Filtro di linea per acqua (10 maglie/pollice ²)
3	Manometro
4	Valvola di riempimento
5	Valvola di scarico impianto (nei punti più bassi del circuito)
6	Valvola di spurgo aria (nei punti più alti del circuito)
7	Valvola 3 vie
8	Serbatoio di accumulo di acqua sanitaria
9	Impianto interno
10	Raccordo di drenaggio

A	Entrada agua a la unidad
B	Salida agua de la unidad
C	Descarga agua de la unidad
1	Válvulas de interceptación
2	Filtro de línea para agua (10 mallas/pulgada ²)
3	manómetro
4	Válvula de llenado
5	Válvula de descarga instalación (en los puntos más bajos del circuito)
6	Válvula de purga aire (en los puntos más altos del circuito)
7	Válvula de 3 vías
8	Depósito de acumulación de agua sanitaria
9	Instalación interna
10	Racor de drenaje

COLLEGAMENTO SCARICO CONDENZA

⚠ Prevedere il sollevamento dal suolo dell'unità:

- 20 mm senza convogliamento dello scarico condensa.
- 90 - 100 mm per permettere il convogliamento dello scarico condensa

Con convogliamento

Collegare il condotto di drenaggio (a corredo nell'unità) all'attacco della bacinella e indirizzarlo verso un luogo idoneo allo scarico.

Senza convogliamento

- La capacità di drenaggio aumenta se i fori pretranciati della base sono tutti aperti (aprire i fori pretranciati verso l'esterno con l'ausilio di un martello con estremità morbide).

⚠ In caso di installazione in zone molto fredde o soggette a forti nevicate, dove esiste la possibilità di congelamento, prevedere adeguati sistemi antigelo.

CONEXIÓN DESCARGA CONDENSACIÓN

⚠ Prever que la unidad se pueda levantar del suelo:

- 20 mm sin transporte de la descarga de condensación.
- 90-100 mm para permitir el transporte de la descarga de condensación.

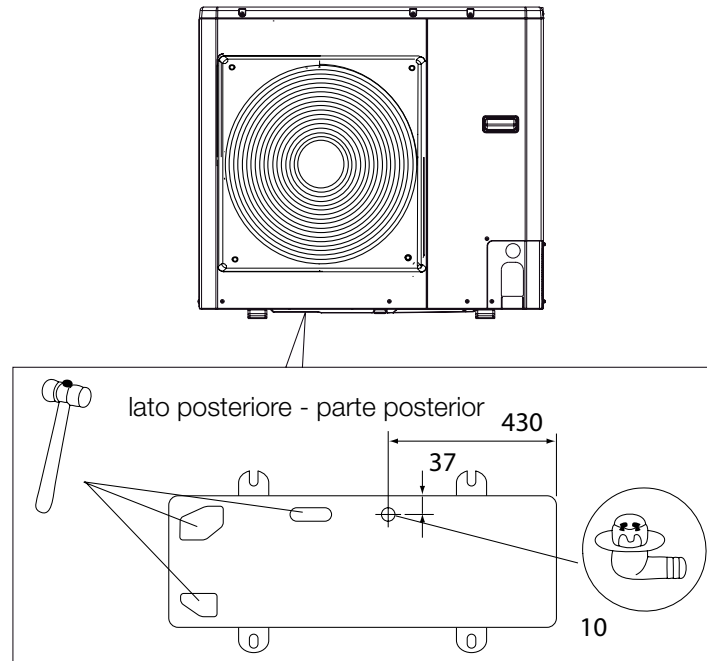
Con transporte

Conecte el conducto de drenaje (suministrado con la unidad) a la conexión de la cubeta y llévelo hacia un lugar adecuado para su descarga.

Sin transporte

- La capacidad de drenaje aumenta si todos los orificios precortados en la base están abiertos (abra los orificios precortados hacia fuera, utilizando un martillo blando).

⚠ En caso de instalación en zonas muy frías o sujetas a fuertes nevadas, donde existe la posibilidad de congelación, prever los adecuados sistemas anticongelación.



COLLEGAMENTI ELETTRICI

Avvertenze preliminari

⚠ La scelta e l'installazione dei componenti dell'impianto è demandato per competenza all'installatore, che dovrà operare secondo le regole della buona tecnica e della Legislazione vigente.

⚠ Il costruttore non è responsabile di eventuali danni causati dalla mancanza di messa a terra o dall'inosservanza di quanto riportato negli schemi elettrici.

⚠ Verificare che:

- Le caratteristiche della rete elettrica siano adeguate agli assorbimenti dell'apparecchio, considerando anche eventuali altri macchinari in funzionamento parallelo.
- La tensione di alimentazione elettrica corrisponda al valore nominale +/- 10%, con uno sbilanciamento massimo tra le fasi del 3% per le sole versioni trifase.

CONEXIONES ELÉCTRICAS

Advertencias preliminares

⚠ La elección y la instalación de los componentes del equipo se deben confiar al instalador por su competencia, quien deberá operar según las reglas de buenas prácticas y conforme a la legislación vigente.

⚠ El fabricante no es responsable por eventuales daños causados por la falta de conexión a tierra o por el incumplimiento de cuanto indicado en los esquemas eléctricos.

⚠ Verificar que:

- Las características de la red eléctrica son adecuadas a las absorciones del aparato, considerando también otras máquinas en funcionamiento en paralelo.
- La tensión de alimentación eléctrica corresponda al valor nominal +/- 10%, con un desequilibrio máximo entre las fases del 3% solo para las versiones trifásicas.

⚠ È obbligatorio:

- L'impiego di un interruttore magnetotermico onnipolare, sezionatore di linea lucchettabile, conforme alle Norme CEI-EN (apertura dei contatti di almeno 3 mm), con adeguato potere di interruzione e protezione differenziale in base alla tabella dati elettrici di seguito riportata, installato in prossimità dell'apparecchio
- Realizzare un efficace collegamento a terra.
- ⚠ Al termine dei collegamenti, fissare i cavi con i pressacavi e riposizionare i coperchi delle morsettiere.
- ⊖ È vietato l'uso dei tubi del gas e dell'acqua per la messa a terra dell'apparecchio.

Collegamento

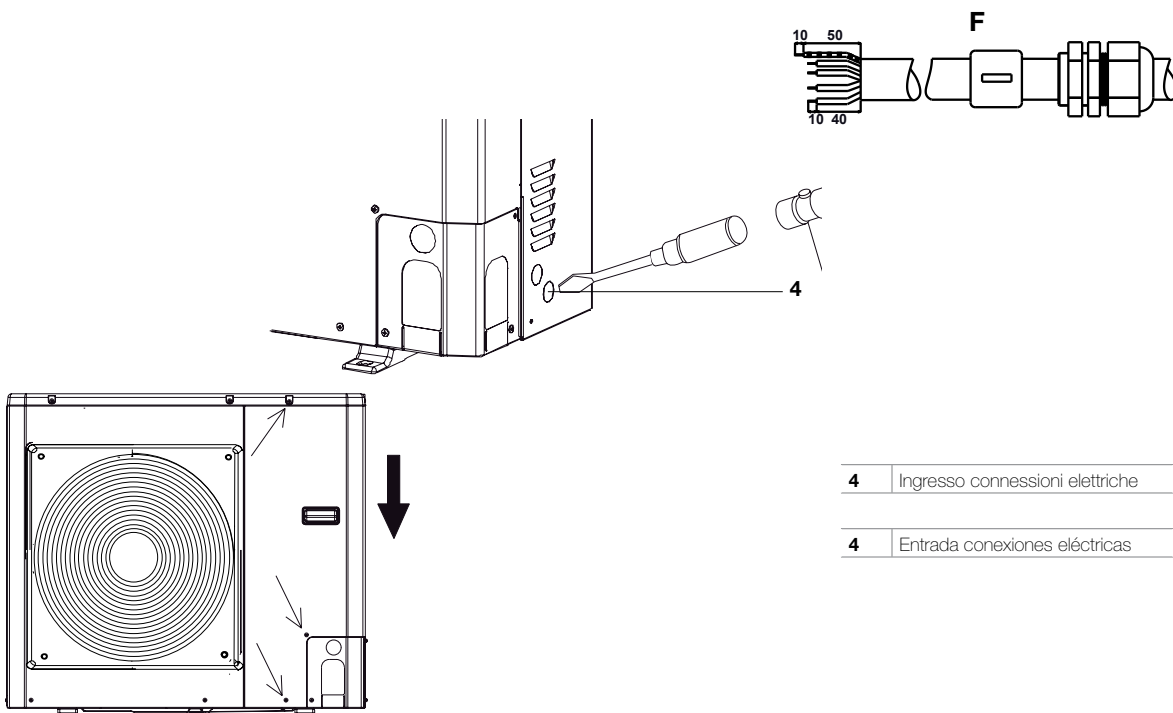
- Punzonare i punti di connessione della parte pretranciata.
- Rimuovere la parte pretranciata.
- Rimuovere i bordi taglienti dal foro.
- Inserire le protezioni per i cavi fornite a corredo.
- Inserire il pressacavo fornito a corredo (modelli 15 e 12/15T).
- Inserire i cavi dall'esterno guidandoli in direzione del quadro elettrico.
- Fermare i cavi con fermacavi predisposti.
- ⚠ Evitare contatti diretti con le tubazioni in rame non isolate e con il compressore.
- ⊖ È vietato entrare con i cavi elettrici dell'apparecchio in posizioni non specificatamente previste in questa pubblicazione.
- ⚠ Per le unità trifase essere sicuri di applicare sul cavo di alimentazione la ferrite in dotazione (F - vedi fig. sotto) al fine di garantire la conformità agli standard EMC.

⚠ Es obligatorio:

- El uso de un interruptor magnetotérmico onnipolar, seccionador de línea con posibilidad de colocar candado, conforme con las Normas CEI-EN (apertura de los contactos de por lo menos 3 mm), con un adecuado poder de interrupción y protección diferencial en base a la tabla de datos eléctricos reproducida a continuación, instalado cerca del aparato.
- Realizar una conexión a tierra eficiente.
- ⚠ Al finalizar las conexiones, fijar los cables con los prensa-cables y volver a posicionar las tapas de las regletas de conexiones.
- ⊖ Está prohibido el uso de tubos de gas y de agua para la conexión a tierra del aparato.

Conexión

- Punzar los puntos de conexión de la parte pre-cortada.
- Quitar la parte pre-cortada.
- Quitar los bordes cortantes del agujero.
- Introducir las protecciones para los cables en dotación.
- Introducir el prensacable suministrado (modelos 15 - 12/15T)
- Introducir los cables desde afuera guiándolos en dirección del cuadro eléctrico.
- Fijar los cables con las abrazaderas predisuestas.
- ⚠ Evitar contactos directos con las tuberías de cobre no aisladas ni con el compresor.
- ⊖ Queda prohibido entrar con los cables eléctricos del aparato hasta posiciones no específicamente previstas en este manual.
- ⚠ Para las unidades trifásicas, asegurarse de aplicar en el cable de alimentación la ferrite suministrada (F - ver fig. de abajo) con el fin de garantizar la conformidad con las normas EMC.

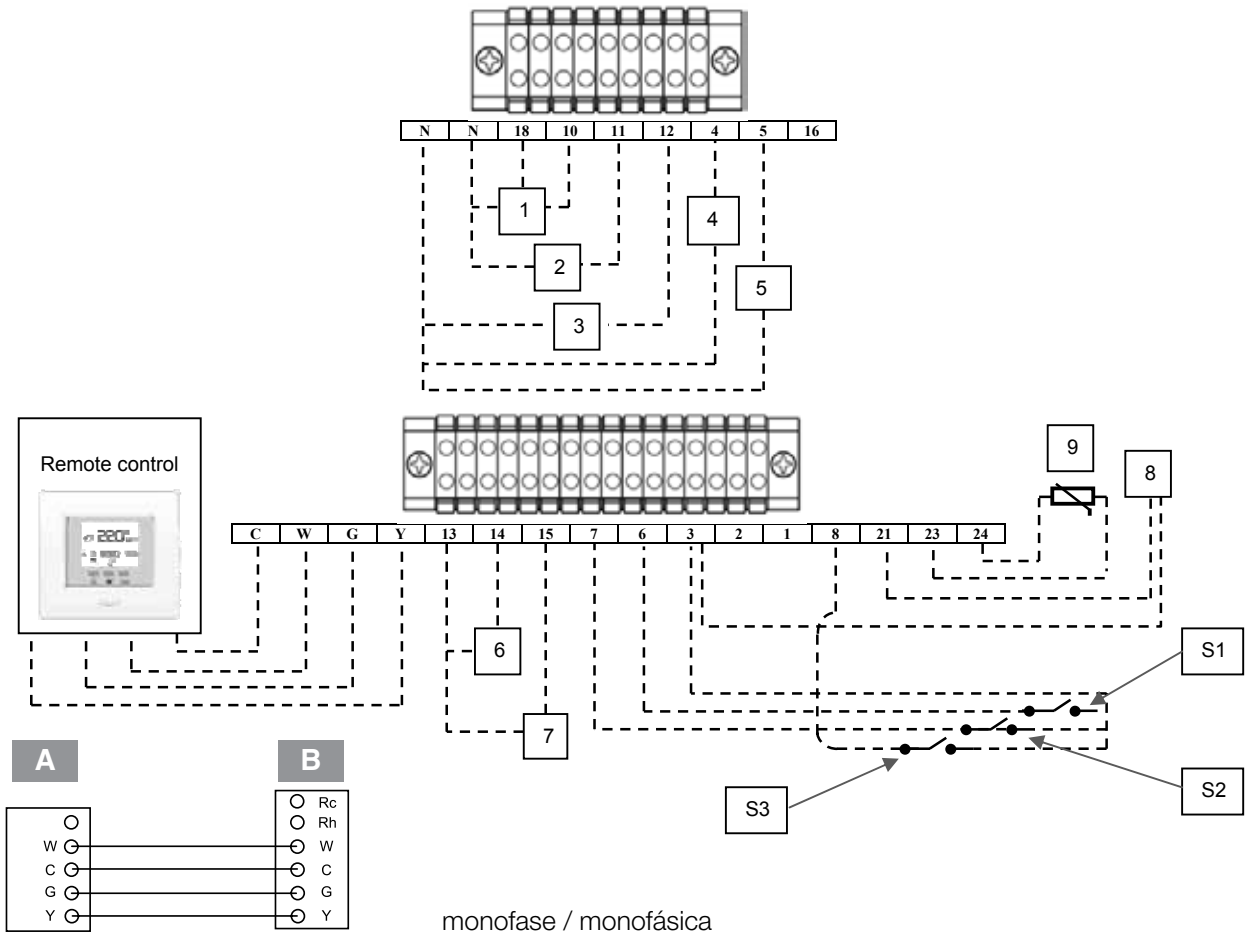


4 | Ingresso connessioni elettriche

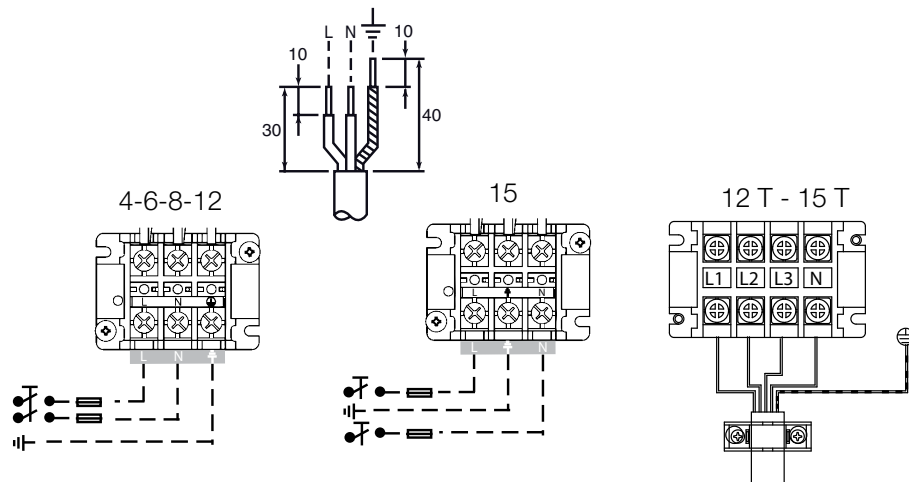
4 | Entrada conexiones eléctricas

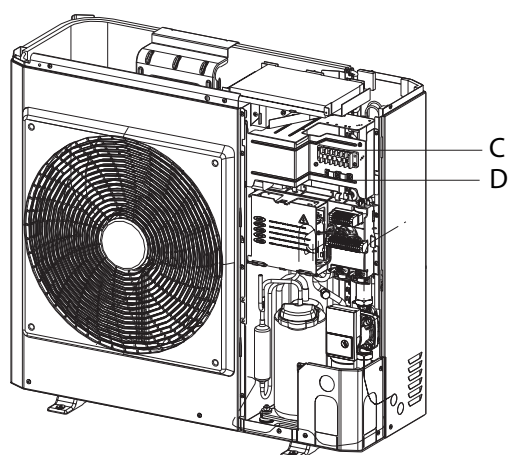
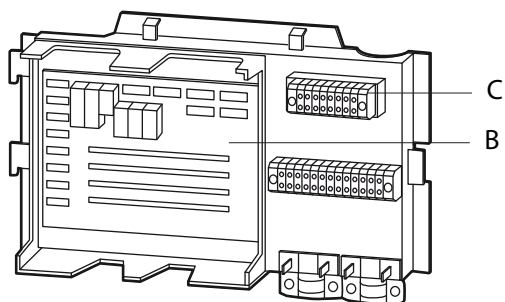
A	Unità
B	Pannello comandi
S1	OFF (contatto aperto) - ON (contatto chiuso)
S2	Raffrescamento (contatto aperto)/Riscaldamento (contatto chiuso)
S3	Normale (contatto aperto)/Eco (contatto chiuso)
1	Valvola 3 vie (solo N-10 per modelli a molla) (18-N: Alimentazione; 10: Segnale)
2	Richiesta sorgente calore ausiliaria per ACS / Deumidificazione
3	Circolatore d'acqua aggiuntivo / Resistenze traccianti tubazioni acqua
4	Sorgente di calore esterna / Sbrinamento
5	Allarme / Segnale di Raggiunta Temperatura Ambiente
6	Riduzione frequenza massima
7	Richiesta Acqua Sanitaria
8	Ingresso allarme esterno
9	Sensore di temperatura esterna (NTC 3k @25°C)

A	Unidad
B	Panel de mandos
S1	OFF (contacto abierto) - ON (contacto cerrado)
S2	Refrigeración (contacto abierto)/Calentamiento (contacto cerrado)
S3	Normal (contacto abierto)/Eco (contacto cerrado)
1	Válvula de 3 vías (solo N-10 para modelos de muelle) (18-N: Alimentación; 10: Señal)
2	Necesaria fuente de calor auxiliar para ACS / Deshumidificación
3	Circulador de agua adicional / Resistencias trazadoras tuberías agua
4	Fuente de calor externa / Descongelación
5	Alarma / Señal que se ha alcanzado la Temperatura Ambiente
6	Reducción frecuencia máxima
7	Pedido Agua Sanitaria
8	Entrada alarma externa
9	Sensor de temperatura externa (NTC 3k @25°C)

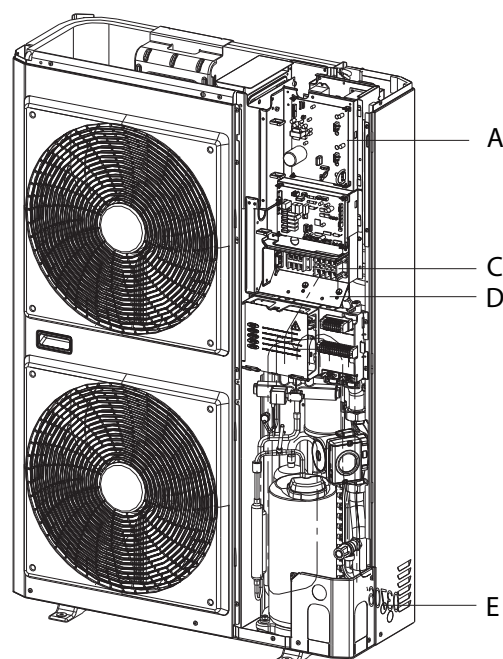


monofase / monofásica





4 - 6 - 8



12 - 15

Legenda:

- A** Posizione 4 Led/diagnostica scheda inverter (12 - 12T - 15 - 15T)
- B** Posizione Led scheda diagnostica GMC
- C** Morsettiera di installazione
- D** Fermacavo
- E** Pressacavo

Leyenda:

- A** Posición 4 Led/diagnóstico ficha inverter (12 - 12T - 15 - 15T)
- B** Posición Led ficha de diagnóstico GMC
- C** Bornera de instalación
- D** Sujetacable
- E** Prensacable

PANNELLO COMANDI

Il pannello comandi permette di effettuare tutte le regolazioni necessarie al funzionamento dell'apparecchio e di visualizzare i valori dei parametri principali e gli allarmi.

Avvertenze preliminari

- ⚠ Per una corretta installazione tener presente che il pannello:
 - Deve essere installato su una parete, possibilmente non perimetrale, che non sia attraversata da tubazioni calde o fredde
 - Deve essere fissato a circa 1,5 m da terra.
 - Non deve essere installato in prossimità di porte o finestre, apparecchi di cottura, termosifoni, ventilconvettori o più in generale da situazioni che possono generare oscillazioni alle temperature rilevate.
 - Deve essere installato in considerazione della lunghezza massima del cavo di collegamento (massimo 50m).
 - Per il collegamento utilizzare cavo schermato.
 - Il cavo di collegamento non deve avere giunte; nel caso fossero necessarie, devono essere stagnate e adeguatamente protette.
 - Eventuali canalizzazioni del cavo di collegamento devono essere separate da cavi di tensione.

Posizionamento

- Separare il pannello comandi dalla base.
- Tracciare i punti di fissaggio utilizzando la base come dima.
- Praticare un foro nella parete per il passaggio dei collegamenti.

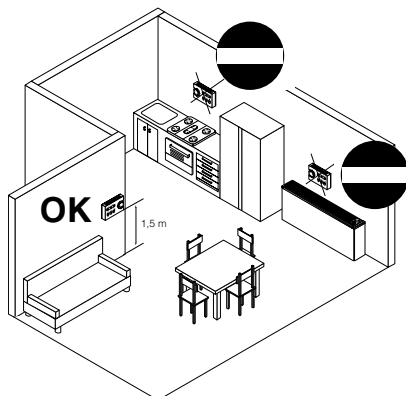
Collegamento

- Far passare il cavo per il collegamento del pannello comandi all'apparecchio attraverso il foro presente sulla base.
- Fissare la base utilizzando viti e tasselli idonei.
- Collegare il cavo ai morsetti del comando rispettando la polarità.
- Rimontare il pannello comandi sullo zoccolo.

Regolazioni

- Settare i parametri 100 e 101 e regolare le curve climatiche (si veda paragrafo Curve climatiche).

1	Fori per il fissaggio
2	Morsettiera
3	Foro per passaggio connessioni



PANEL DE MANDOS

El panel de mandos permite realizar todas las regulaciones necesarias para el funcionamiento del aparato y visualizar los valores de los parámetros principales y las alarmas.

Advertencias preliminares

- ⚠ Para una instalación correcta tener en cuenta que el panel:
 - Debe instalarse sobre una pared, en lo posible no perimetral, que no esté atravesada por tuberías calientes o frías.
 - Debe fijarse a aprox. 1,5 m del suelo.
 - No se debe instalar cerca de puertas o ventanas, aparatos de cocción, radiadores, ventilconvectores o, más en general, de situaciones que puedan generar oscilaciones en las temperaturas medidas.
 - Se debe instalar teniendo en cuenta la longitud máxima del cable de conexión (máximo 50m).
 - Para la conexión utilizar cable blindado.
 - El cable de conexión no debe tener empalmes; en el caso que fuese necesario, deben ser herméticos y deben estar protegidos.
 - Si hay canalizaciones del cable de conexión deben estar separadas de los cables de tensión.

Montaje

- Separar el panel de mandos de la base.
- Trazar los puntos de fijación utilizando la base como plantilla.
- Realizar un agujero en la pared para el paso de las conexiones.

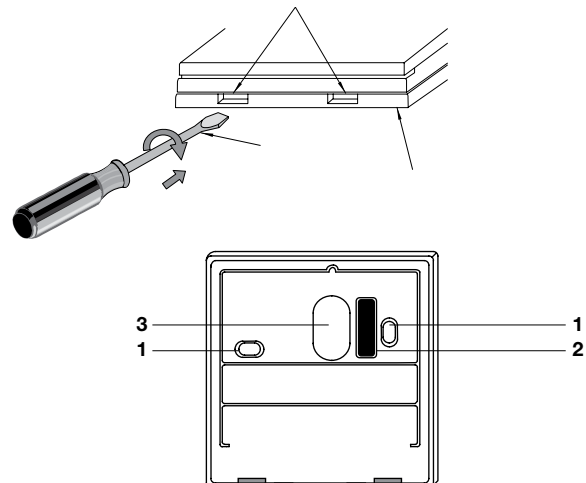
Conexión

- Hacer pasar el cable para la conexión del panel de mandos al aparato mediante el agujero de la base.
- Fijar la base utilizando tornillos y tacos idóneos
- Conectar el cable a los bornes del mando respetando la polaridad.
- Volver a montar el panel de mandos en el rodapié.

Regulaciones

- Ajustar los parámetros 100 y 101 y regular las curvas climáticas (véase el apartado Curvas climáticas).

1	Agujeros para la fijación
2	Regleta de conexión
3	Agujero para el paso de las conexiones



CARICAMENTO DELL'IMPIANTO

Avvertenze preliminari

- ⚠ È vietato aprire gli sportelli di accesso ed effettuare qualsiasi intervento tecnico o di pulizia, prima di aver scollegato l'apparecchio dalla rete di alimentazione elettrica posizionando l'interruttore generale dell'impianto su "spento".
- ⚠ Assicurarsi che la linea di alimentazione elettrica generale sia scollegata.
- ⚠ Accertarsi che i rubinetti di scarico siano chiusi e che le valvole di sfiato dell'aria siano aperte.

Sbloccaggio pompa

In caso di arresti prolungati, può essere necessario sbloccare la pompa di circolazione.

Per sbloccare:

- Accedere alla pompa.
- Ruotare la girante agendo con un cacciavite.

Operazioni

- Aprire le valvole di intercettazione dell'impianto idraulico.
- Allentare senza rimuovere completamente il tappo della valvola di sfiato aria posta sul punto più alto del circuito idraulico per eliminare l'aria dal circuito.
- Iniziare il riempimento.
- Nel momento in cui comincia a fuoriuscire l'acqua dalle valvole di sfiato, chiudere queste ultime e portare la pressione dell'acqua ad un valore previsto dall'impianto.

Tenere presente che la taratura delle valvole di sicurezza è di 3 bar.

Quando la pressione dell'acqua si è stabilizzata, chiudere la valvola di carico.

Verificare la tenuta idraulica delle giunzioni.

Il reintegro dei circuiti idraulici va fatto sempre con le pompe spente.

Settando il parametro 104 nella posizione (1) si forza l'accensione della pompa di circolazione.

- ⚠ Se l'aria rimane nel circuito il sistema non funziona correttamente.

1	Sbloccaggio pompa
2	Valvola di sfiato

CARGA DE LA INSTALACIÓN

Advertencias preliminares

- ⚠ Está prohibido abrir las compuertas de acceso y efectuar cualquier intervención técnica o de limpieza antes de haber desconectado el aparato de la red de alimentación eléctrica colocando el interruptor general de la instalación en "apagado".
- ⚠ Asegurarse que la línea de alimentación eléctrica general esté conectada.
- ⚠ Asegurarse que las llaves de descarga estén cerradas y que las válvulas de purga de aire estén abiertas.

Desbloqueo de la bomba.

En caso de parada prolongada, puede ser necesario desbloquear la bomba de circulación.

Para el desbloqueo:

- Llegar a la bomba.
- Girar el rotor usando un destornillador.

Operaciones

- Abrir las válvulas de interceptación de la instalación hidráulica.
- Aflojar sin retirar completamente el tapón de la válvula de purga aire colocada en el punto más alto del circuito hidráulico para eliminar el aire del circuito.
- Comenzar el llenado.
- En el momento en el cual comienza a salir el agua de las válvulas de purga, cerrarlas y llevar la presión del agua a un valor previsto por la instalación.

Tener en cuenta que la calibración de las válvulas de seguridad es de 3 bar.

Cuando la presión del agua se haya estabilizado, cerrar la válvula de carga.

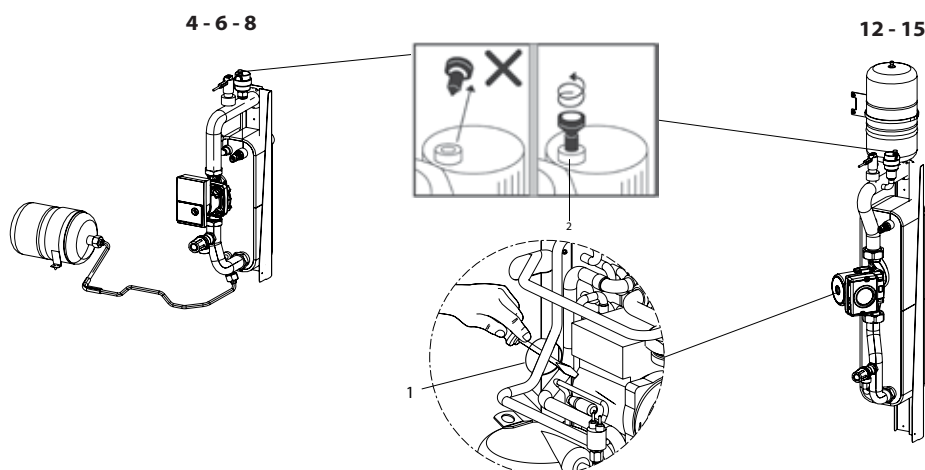
Controlar la estanqueidad de las juntas.

El reintegro de los circuitos hidráulicos se debe realizar con las bombas apagadas.

Ajustando el parámetro 104 en la posición (1) se fuerza el encendido de la bomba de circulación.

- ⚠ Si el aire permanece en el circuito, el sistema no funciona correctamente.

1	Desbloqueo de la bomba.
2	Válvula de purga



REGOLAZIONE DELLA POMPA DI CIRCOLAZIONE

Modello 4 - 6 - 8

La pompa di circolazione è predisposta con una manopola per la regolazione della prevalenza in 2 modalità di funzionamento con 8 posizioni per ciascuna.

L'impostazione di fabbrica è in Modalità con differenziale di pressione costante in posizione 8.

La funzione di disareazione: si attiva dopo 3 secondi con una durata di almeno 10 minuti.

REGULACIÓN DE LA BOMBA DE CIRCULACIÓN

Modelo 4 - 6 - 8

La bomba de circulación está equipada con una perilla para ajustar la prevalencia en 2 modos de funcionamiento con 8 posiciones para cada uno.

El ajuste de fábrica es con diferencia de presión constante en la posición 8.

Purga de aire: se activa después de 3 segundos por lo menos 10 minutos de duración.

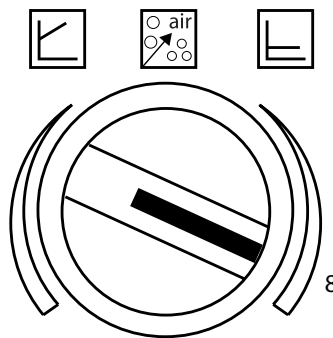
40

⚠ In caso di modifica delle impostazioni di fabbrica contattare il Servizio Tecnico di Assistenza BERETTA.

⚠ En caso de cambiar los ajustes de fábrica, póngase en contacto con asistencia de servicio técnico de BERETTA.

	Modalità con differenziale di pressione variabile
	Funzione disareazione
	Modalità con differenziale di pressione costante

	Modos variable de la presión diferencial
	Función purga de aire
	Modos constante presión diferencial



Modello 12 - 15

La pompa di circolazione è predisposta con una interfaccia che permette la regolazione della prevalenza in 6 livelli e 2 modalità di funzionamento.

L'impostazione di fabbrica è CP3.

⚠ In caso di modifica delle impostazioni di fabbrica contattare il Servizio Tecnico di Assistenza BERETTA.

Modelo 12 - 15

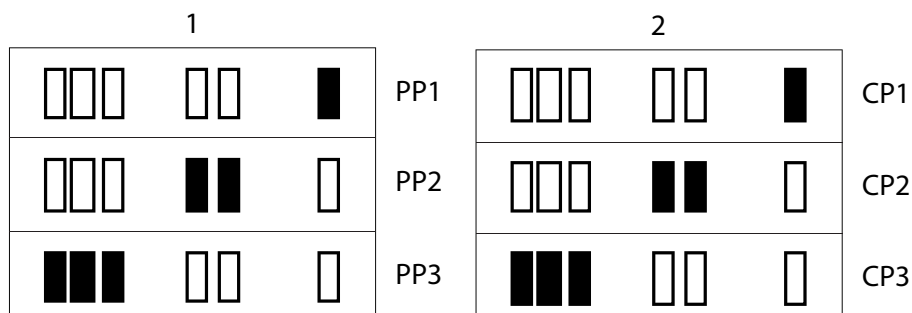
La bomba de circulación está diseñada con una interfaz que permite ajustar la prevalencia en 6 niveles y dos modos de operación.

El ajuste de fábrica es CP3.

⚠ En caso de cambiar los ajustes de fábrica, póngase en contacto con asistencia de servicio técnico de BERETTA.

1	Lampeggio veloce
2	Lampeggio lento
CP3	Impostazione di fabbrica

1	Parpadeo rápido
2	Parpadeo lento
CP3	Ajuste de fábrica



SERVIZIO TECNICO DI ASSISTENZA

PRIMA MESSA IN SERVIZIO

Avvertenze preliminari

- ▲ La prima messa in servizio dell'apparecchio deve essere effettuata dal Servizio Tecnico di Assistenza BERETTA.
- ▲ Verificare che:
 - Tutte le condizioni di sicurezza siano state rispettate.
 - L'unità sia stata opportunamente fissata al piano di appoggio e posizionata correttamente.
 - Tutti i collegamenti siano stati effettuati correttamente.
 - Le valvole di intercettazione siano aperte.
 - I valori dell'alimentazione elettrica siano corretti.
 - La messa a terra sia eseguita correttamente.
 - Il serraggio di tutte le connessioni sia stato ben eseguito.
 - I parametri 100, 101 e le curve climatiche siano state settate.
- ▲ Assicurarsi che il valore di tensione rientri nei limiti prefissati e che per le unità trifase lo sbilanciamento delle fasi non sia superiore al 3%.

AVVIAMENTO

- Posizionare l'interruttore generale dell'impianto su "acceso".
- Verificare la presenza di tensione dal pannello comandi o, nel caso in cui non venga installato, dal lampeggio del led presente sulla scheda elettronica principale.
- Avviare seguendo quanto indicato alla sezione pannello comandi.

CONTROLLI DURANTE E DOPO LA PRIMA MESSA IN SERVIZIO

- ▲ Verificare che:
 - La corrente assorbita dal compressore sia inferiore a quella massima.
 - L'apparecchio operi all'interno delle condizioni di funzionamento consigliate.
 - L'unità esegua un arresto e la successiva riaccensione.

SPEGNIMENTO PER LUNGI PERIODI

Avvertenze preliminari

- ▲ Disattivare l'apparecchio operando esclusivamente dal Pannello comandi.
- ▲ Se l'apparecchio viene mantenuto spento durante il periodo invernale con temperature ambiente inferiori a 0°C e non si voglia ricorrere all'utilizzo di glicole (ad esempio glicole etilenico) nel circuito idraulico, si raccomanda di svuotare tutto l'impianto tramite lo scarico previsto in fase di installazione e l'apparecchio attraverso l'apposito scarico.

SERVIZIO TÉCNICO DE ASISTENCIA

PRIMERA PUESTA EN SERVICIO

Advertencias preliminares

- ▲ La primera puesta en servicio del aparato debe ser realizada por el Servicio Técnico de Asistencia BERETTA.
- ▲ Verificar que:
 - Todas las condiciones de seguridad se hayan respetado.
 - La unidad se haya fijado debidamente a la superficie de apoyo y esté correctamente posicionada.
 - Todas las conexiones se hayan realizado de forma correcta.
 - Las válvulas de interceptación estén abiertas.
 - Los valores de la alimentación eléctrica sean correctos.
 - La conexión a tierra se haya realizado correctamente.
 - Se haya realizado el ajuste de todas las conexiones.
 - Los parámetros 100, 101 y las curvas climáticas hayan sido ajustados.
- ▲ Asegurarse de que el valor de tensión se encuentre dentro de los límites prefijados y que para la unidad trifásica el desequilibrio entre las fases no sea superior al 3%.

ARRANQUE

- Colocar el interruptor general de la instalación en 'encendido'.
- Verifique la presencia de tensión desde el panel de mandos o, si este no está instalado, mediante el parpadeo del led presente en la tarjeta electrónica principal.
- Poner en marcha siguiendo las indicaciones de la sección del panel de mando.

CONTROLES DURANTE Y DESPUÉS DE LA PRIMERA PUESTA EN SERVICIO

- ▲ Verificar que:
 - La corriente absorbida por el compresor sea inferior a la máxima.
 - El aparato funcione dentro de las condiciones de funcionamiento aconsejadas.
 - La unidad realice una parada y un nuevo encendido.

APAGADO DURANTE PERÍODOS LARGOS

Advertencias preliminares

- ▲ Desactivar el aparato usando exclusivamente el panel de mando.
- ▲ Si el aparato permanece apagado durante el periodo invernal con temperaturas ambiente inferiores a 0°C y no se desea recurrir al uso de glicol (por ejemplo etilenglicol) en el circuito hidráulico, se recomienda vaciar toda la instalación mediante la descarga prevista en fase de instalación del aparato mediante la descarga correspondiente.

	% Glicole etilenico inibito	10%	20%	30%	40%
	Temperatura di congelamento (*)	-4°C	-9°C	-15°C	-23°C
Fattore di correzione	Capacità	0,996	0,991	0,983	0,974
	Potenza assorbita	0,990	0,978	0,964	1,008
	Perdite di carico	1,003	1,010	1,020	1,033

(*) Nota : i valori di temperatura sono indicativi
Fare sempre riferimento ai valori di temperatura indicati per il modello specifico

	% Etilenglicol inibido	10%	20%	30%	40%
	Temperatura de congelamiento (*)	-4°C	-9°C	-15°C	-23°C
Factor de corrección	Capacidad	0,996	0,991	0,983	0,974
	Potencia absorbida	0,990	0,978	0,964	1,008
	Pérdidas de carga	1,003	1,010	1,020	1,033

(*) Nota : los valores de temperatura son indicativos
Consultar siempre los valores de temperatura indicados en el modelo específico

Operazioni

Dopo aver disattivato l'unità:

- Posizionare l'interruttore remoto su "spento".
- Posizionare l'interruttore generale dell'impianto su "spento".
- Disattivare le unità terminali interne posizionando l'interruttore di ciascun apparecchio su "spento".
- Chiudere i rubinetti di alimentazione dell'acqua.
- Chiudere le valvole di intercettazione dell'impianto idraulico.

SVUOTAMENTO DELL'IMPIANTO

- Posizionare l'interruttore generale dell'impianto su "spento".
 - Verificare che il rubinetto di carico impianto sia chiuso.
 - Aprire il rubinetto di scarico acqua all'esterno dell'apparecchio.
- ⚠ Se l'impianto è addizionato con liquido antigelo, quest'ultimo non va scaricato liberamente perché va trattato come rifiuto speciale.

MANUTENZIONE ORDINARIA

Avvertenze preliminari

- ⚠ La manutenzione periodica è fondamentale per mantenere efficiente l'apparecchio e deve essere effettuata almeno una volta l'anno dal Servizio di Assistenza Tecnico o da personale qualificato.
- ⚠ Pianificare la periodicità degli interventi in funzione delle caratteristiche di installazione e del tipo di utilizzo dell'apparecchio.
- ⚠ Per apparecchi installati in prossimità del mare gli intervalli della manutenzione devono essere dimezzati.
- ⚠ Dopo aver effettuato le operazioni di manutenzione necessarie devono essere ripristinate le condizioni originali.
- ⚠ È vietato aprire gli sportelli di accesso ed effettuare qualsiasi intervento tecnico o di pulizia, prima di aver scollegato l'apparecchio dalla rete di alimentazione elettrica posizionando l'interruttore generale dell'impianto su "spento".

Pulizia

- ⚠ È vietato aprire gli sportelli di accesso ed effettuare qualsiasi intervento tecnico o di pulizia, prima di aver scollegato l'apparecchio dalla rete di alimentazione elettrica posizionando l'interruttore generale dell'impianto su "spento".
- L'unica operazione di pulizia necessaria, da parte del responsabile dell'impianto, è quella della pannellatura esterna dell'apparecchio, da effettuarsi esclusivamente con panni inumiditi con acqua e sapone.

Operaciones

Después de desactivar la unidad:

- Posicionar el interruptor remoto en "apagado".
- Colocar el interruptor general de la instalación en "apagado".
- Desactivar las unidades terminales internas posicionando el interruptor de cada aparato en "apagado".
- Cerrar las llaves de alimentación de agua.
- Cerrar las válvulas de interceptación de la instalación hidráulica.

VACIADO DE LA INSTALACIÓN

- Colocar el interruptor general de la instalación en "apagado".
 - Comprobar que la llave de descarga del equipo esté cerrada.
 - Abrir el grifo de descarga agua fuera del aparato.
- ⚠ Si a la instalación se añade líquido anticongelante, este no debe descargarse libremente porque debe tratarse como residuo especial.

MANTENIMIENTO ORDINARIO

Advertencias preliminares

- ⚠ El mantenimiento periódico es fundamental para mantener eficiente el aparato y debe realizarse por lo menos una vez por año por el Servicio de Asistencia Técnica o por personal cualificado.
- ⚠ Planificar la frecuencia de las intervenciones en función de las características de instalación y del tipo de uso del aparato.
- ⚠ Para aparatos instalados cerca del mar el intervalo de mantenimiento debe reducirse a la mitad.
- ⚠ Después de realizar las operaciones de mantenimiento necesarias se deben restablecer las condiciones originales.
- ⚠ Está prohibido abrir las compuertas de acceso y efectuar cualquier intervención técnica o de limpieza antes de haber desconectado el aparato de la red de alimentación eléctrica colocando el interruptor general de la instalación en "apagado".

Limpieza

- ⚠ Está prohibido abrir las compuertas de acceso y efectuar cualquier intervención técnica o de limpieza antes de haber desconectado el aparato de la red de alimentación eléctrica colocando el interruptor general de la instalación en "apagado".
- La única operación de limpieza necesaria, por parte del responsable del equipo, es la del revestimiento externo del aparato, que debe realizarse exclusivamente con paños humedecidos en agua y jabón.

- Nel caso di macchie tenaci, inumidire il panno con una miscela al 50% di acqua ed alcool denaturato o con prodotti specifici.
- Terminata la pulizia asciugare con cura le superfici.
- ▲ Non usare spugne intrise di prodotti abrasivi o detersivi in polvere.

Operazioni

Il piano di manutenzione annuale prevede le seguenti verifiche:

- Pulizia filtro a rete
- Tensione elettrica di alimentazione
- Serraggio connessioni elettriche
- Stato giunzioni idrauliche
- Riempimento circuito acqua
- Verifica funzionamento pompa
- Verificare che non ci sia presenza di aria nel circuito idraulico
- Efficienza sicurezze
- Pulizia griglie ventilatori e scambiatore alettato

MANUTENZIONE STRAORDINARIA

Avvertenze preliminari

- ▲ Assicurarsi che la linea di alimentazione elettrica generale sia scollegata.
- ▲ Utilizzare strumentazione adatta al refrigerante indicato.
- ▲ Si raccomanda di utilizzare occhiali con lenti di sicurezza e guanti.
- ▲ In caso di perdita parziale del gas refrigerante, il circuito deve essere svuotato completamente prima di essere ricaricato ed il refrigerante recuperato.
- ▲ Eventuali perdite di gas all'interno dei locali possono generare gas tossici se in contatto con fiamme libere o corpi ad alta temperatura, in caso di perdita di refrigerante ventilare abbondantemente il locale.
- È vietato caricare i circuiti frigoriferi con un refrigerante diverso da quello previsto.
- È vietato utilizzare oli diversi da quello indicato. L'utilizzo di oli diversi può causare gravi danni al compressore.
- È vietato usare, nel circuito frigorifero, ossigeno o acetilene o altri gas infiammabili o velenosi perché possono causare esplosioni.
- ▲ Condizioni di funzionamento diverse dalle nominali, possono dare luogo a valori notevolmente diversi.

Compressore

Il compressore viene installato sulla macchina già caricato di olio e sigillato.

In caso di rotture, se il compressore è riparabile, utilizzare solo olio estere originale. L'olio usato nel compressore è l'ESTER OIL VG74 (VG68 per la taglia 12kW e 15 kW).

- ▲ È vietato utilizzare oli diversi da quello indicato. L'utilizzo di oli diversi può causare gravi danni al compressore.

- En el caso de manchas resistentes, humedezca el paño con una mezcla de 50% de agua y 50% de alcohol de quemar o con productos específicos.
- Terminada la limpieza secar con cuidado las superficies.
- ▲ No use esponjas empapadas de productos abrasivos o detergentes en polvo.

Operaciones

El plan de mantenimiento anual prevé los siguientes controles:

- Limpieza del filtro de la red
- Tensión eléctrica de alimentación
- Ajuste de las conexiones eléctricas
- Estado juntas hidráulicas
- Llenado circuito de agua
- Comprobación del funcionamiento de la bomba
- Verifique que no haya aire en el circuito hidráulico
- Eficiencia de los dispositivos de seguridad
- Limpieza rejillas ventiladores e intercambiador con aletas

MANTENIMIENTO EXTRAORDINARIO

Advertencias preliminares

- ▲ Asegurarse que la línea de alimentación eléctrica general esté conectada.
- ▲ Usar instrumental adecuado al refrigerante indicado.
- ▲ Se recomienda utilizar gafas con lentes de seguridad y guantes.
- ▲ En caso de fuga parcial del gas refrigerante, el circuito debe vaciarse completamente antes de recargarse y de recuperar el refrigerante.
- ▲ Posibles fugas de gas dentro de los locales pueden generar gases tóxicos si entran en contacto con llamas libres o cuerpos a alta temperatura; en caso de fuga de refrigerante, ventilar bien el local.
- Queda prohibido cargar los circuitos frigoríficos con un refrigerante diferente del previsto.
- Queda prohibido utilizar aceites diferentes de aquel indicado. El uso de aceites diferentes puede causar graves daños al compresor.
- Queda prohibido usar, en el circuito frigorífico, oxígeno o acetileno u otros gases inflamables o venenosos ya que pueden causar explosiones.
- ▲ Condiciones de funcionamiento diferentes de las nominales, pueden generar valores completamente diferentes.

Compresor

El compresor se instala en la máquina ya cargado con aceite y sellado.

En caso de roturas, si el compresor se puede reparar, utilizar solamente aceite éster original. El aceite usado en el compresor es ESTER OIL VG74 (VG68 para la talla 12kW e 15 kW).

- ▲ Queda prohibido utilizar aceites diferentes de aquel indicado. El uso de aceites diferentes puede causar graves daños al compresor.

Carica del refrigerante

Procedere nel modo seguente:

- Svuotare e deidratare l'intero circuito frigorifero usando una pompa del vuoto collegata alla presa di bassa pressione fino a leggere sul vacuometro circa 10 Pa.
- Attendere alcuni minuti e verificare che detto valore non risalga.
- Collegare la bombola del gas refrigerante o un cilindro di carica alla presa sulla linea di bassa pressione (si veda posizione attacco di carica sullo schema del circuito frigorifero).
- Caricare la quantità di gas refrigerante indicata sulla targhetta tecnica dell'apparecchio

⚠ In caso di perdita parziale, il circuito deve essere svuotato completamente prima di essere ricaricato.

⚠ Il refrigerante deve essere caricato solo in fase liquida.

⚠ Non utilizzare refrigeranti e lubrificanti diversi da quelli specificati. Non comprimere l'aria (Evitare la presenza di aria, causata da perdite, nel circuito frigorifero).

Eeguire sempre il controllo dei valori di surriscaldamento e sottoraffreddamento che, nelle condizioni di funzionamento nominali dell'apparecchio, devono essere rispettivamente compresi tra 5 e 10 °C nei refrigeratori e tra 4 e 8 °C nelle pompe di calore.

Carga del refrigerante

Proceda del siguiente modo:

- Vaciar y deshidratar todo el circuito frigorífico usando una bomba de vacío conectada a la toma de baja presión hasta leer en el vacuómetro unos 10 Pa.
- Esperar algunos minutos y comprobar que dicho valor no vuelva a subir.
- Conectar la bombona de gas refrigerante o un cilindro de carga a la toma en la línea de baja presión (véase la posición de la conexión de carga en el esquema del circuito frigorífico).
- Cargar la cantidad de gas refrigerante indicada en la placa técnica del aparato.

⚠ En caso de pérdida parcial, el circuito debe vaciarse completamente antes de cargarse.

⚠ El refrigerante debe cargarse sólo en fase líquida.

⚠ No utilizar refrigerantes ni lubricantes diferentes de los especificados. No comprimir el aire (Evitar la presencia de aire, causada por pérdidas, en el circuito frigorífico).

Ejecutar siempre el control de los valores de sobrecalentamiento y sub-refrigeración que, en las condiciones de funcionamiento nominal del aparato, deben estar comprendidos entre 5 y 10 °C en los refrigeradores y entre 4 y 8 °C en las bombas de calor.

COMANDO

PANNELLO COMANDI

Tasti

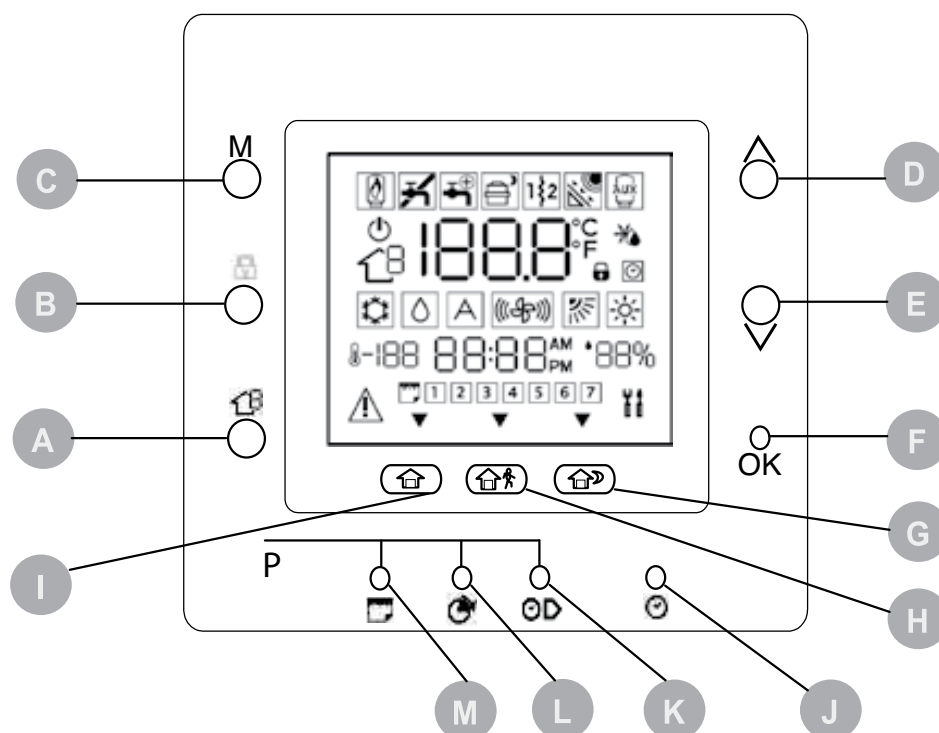
A	ZONA
B	BLOCCA
C	MODALITA'
D	Tasto freccia su
E	Tasto freccia giù
F	OK
G	notte (Touch 'N' Go)
H	fuori casa ((Touch 'N' Go)
I	in casa (Touch 'N' Go)
J	D/H/M IMPOSTA ORA
K	I N I Z I O PERIODO
L	PERIODO
M	GIORNI
BLOCCA	Mantiene la temperatura attualmente selezionata o avvia il programma orario.
Tasto freccia su	Aumenta la temperatura o incrementa la numerazione degli elementi selezionati sullo schermo quando si regolano le impostazioni avanzate di programmazione.
Tasto freccia giù	Diminuisce la temperatura o decrementa la numerazione degli elementi selezionati sullo schermo quando si regolano le impostazioni avanzate di programmazione.
OK	Salva le impostazioni una volta terminato il set-up o un passo di programmazione
notte	Attiva le impostazioni di riscaldamento e raffrescamento programmate per il periodo "notte".
fuori casa	Attiva le impostazioni di riscaldamento e raffrescamento programmate per il periodo "fuori casa".
in casa	Attiva le impostazioni di riscaldamento e raffrescamento programmate per il periodo "in casa".
D/H/M IMPOSTA ORA	Attiva la modalità per l'impostazione della data e dell'ora.
I N I Z I O PERIODO	Attiva il menu di programmazione, visualizzando l'inizio dei sei periodi di tempo programmati.
PERIODO	Attiva il menu di programmazione, visualizzando i sei periodi di tempo programmati.
GIORNI	Attiva il menu di programmazione, visualizzando le opzioni: da 1 a 7 tutti i giorni da 1 a 5 giorni feriali da 6 a 7 fine settimana giorno per giorno 1,2,3,4,5,6,7
ZONA	Questo tasto è usato nella programmazione.

MANDO

PANEL DE MANDOS

Botones

A	ZONA
B	BLOQUEAR
C	MODO
D	Botón flecha arriba
E	Botón flecha abajo
F	OK
G	noche
H	Fuera de casa
I	en casa
J	D/H/M CONFIGURA HORA
K	COMIENZO PERÍODO
L	PERÍODO
M	DÍAS
BLOQUEAR	Mantiene la temperatura actualmente seleccionada o pone en marcha el programa horario.
Botón flecha arriba	Aumenta la temperatura o disminuye la numeración de los elementos seleccionados en la pantalla cuando se regulan las programaciones avanzadas.
Botón flecha abajo	Aumenta la temperatura o disminuye la numeración de los elementos seleccionados en la pantalla cuando se regulan las programaciones avanzadas.
OK	Guarda las programaciones cuando ha finalizado el set-up o un paso de programación.
noche	Activa las programaciones de calentamiento o refrigeración programadas para el periodo "noche".
Fuera de casa	Activa las programaciones de calentamiento o refrigeración programadas para el periodo "fuera de casa".
en casa	Activa las programaciones de calentamiento o refrigeración programadas para el periodo "en casa".
D/H/M CONFIGURA HORA	Activa el modo para la programación de la fecha y la hora.
COMIENZO PERÍODO	Activa el menú de programación, visualizando el comienzo de los seis periodos de tiempo programados.
PERÍODO	Activa el menú de programación, visualizando los seis periodos de tiempo programados.
DÍAS	Activa el menú de programación, visualizando las opciones: De 1 a 7 todos los días de 1 a 5 días laborales de 6 a 7 fin de semana día por día 1,2,3,4,5,6,7
ZONA	Este botón se usa en la programación.

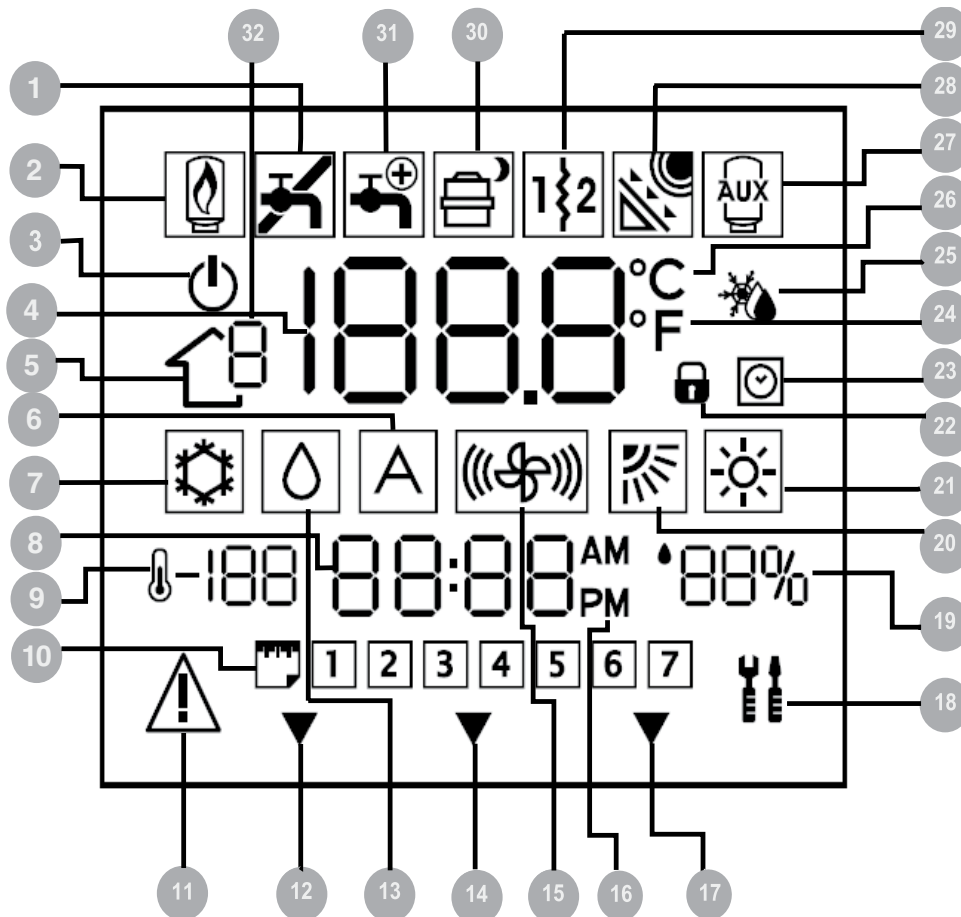


Simboli

1	Non usato
2	Non usato
3	Sistema spento
4	Temperatura aria interna alla stanza
5	ZONA
6	Non utilizzato
7	Modalità Raffrescamento
8	Ora
9	Temperatura esterna
10	Giorno della settimana
11	Allarme
12	sistema sta utilizzando le impostazioni "In casa"
13	Richiesta deumidificazione / umidificazione
14	sistema sta utilizzando le impostazioni "Fuori casa"
15	Non utilizzato
16	Indicatore di AM o PM per l'ora attuale
17	Il sistema sta utilizzando le impostazioni "Notte"
18	Modalità manutenzione /installatore
19	Umidità relative percentuale
20	Non utilizzato
21	Modalità Riscaldamento
22	Tastiera bloccata
23	Programma orario attivato
24	Fahrenheit
25	Termostato impostato su temperatura per antigelo
26	Celsius
27	Sorgente termica ausiliaria
28	Non usato
29	Resistenza elettrica ausiliaria
30	Pompa di calore in funzione / Riduzione frequenza
31	Acqua sanitaria
32	Non usato

Símbolos

1	No usado
2	No usado
3	Sistema apagado
4	Temperatura aire dentro de la habitación
5	ZONA
6	No utilizado
7	Modo Refrigeración
8	Hora
9	Temperatura externa
10	Día de la semana
11	Alarma
12	Sistema utilizando las programaciones "En casa"
13	Solicitud deshumidificación / humidificación
14	Sistema utilizando las programaciones "Fuera de casa"
15	No utilizado
16	Indicador AM o PM para la hora actual
17	El sistema está utilizando las programaciones "Noche"
18	Modo mantenimiento /instalador
19	Humedades relativas porcentaje
20	No utilizado
21	Modo calentamiento
22	Botonera bloqueada
23	Programa horario activado
24	Fahrenheit
25	Termostato programado en temperatura anticongelación
26	Celsius
27	Fuente térmica auxiliar
28	No usado
29	Resistencia eléctrica auxiliar
30	Bomba de calor en funcionamiento / Reducción frecuencia
31	Agua sanitaria
32	No usado



FUNZIONI

Impostazione data e ora corrente

La regolazione dell'ora e della data è necessaria al primo utilizzo.

Premere il tasto D/H/M IMPOSTA ORA.

Il parametro selezionato lampeggia.

Premere il tasto D/H/M IMPOSTA ORA per cambiare parametro.

Agire sui tasti freccia.

Impostare il valore corrente.

Premere il tasto OK per confermare.

Impostazione della temperatura ambiente

- Premere il tasto Modalità.
- Selezionare la modalità di funzionamento.
- Agire sui tasti freccia.
- Impostare il valore di temperatura desiderata.
- Il valore di temperatura viene mantenuto fino al seguente periodo programmato.
- L'icona attivazione del programma orario lampeggia.
- Premere il tasto Blocca.
- La temperatura impostata verrà mantenuta fino a che non verrà premuto di nuovo il tasto Blocca.

Blocco tastiera

Per bloccare:

- Tenere premuto contemporaneamente i tasti Giorni, Periodo e Inizio periodo per 3 secondi.
- Tutti i tasti verranno disabilitati.
- L'icona Tastiera bloccata viene visualizzata.

Per sbloccare:

- Tenere premuto contemporaneamente i tasti Giorni, Periodo e Inizio periodo per 3 secondi.

Funzioni Touch 'n' Go

Le funzioni Touch 'N' Go permettono di utilizzare delle opzioni di programmazione semplificate.

I valori delle funzioni sono preimpostati dalla fabbrica su temperature e fasce orarie tipiche, differenziate per il riscaldamento e il raffrescamento.

Funzione	Caldo	Freddo
In casa	20° C	24° C
Fuori casa	15° C	28° C
Nocte	18° C	26° C

Funzioni disponibili e valori preimpostati:

Per selezionare:

- Premere il tasto della funzione desiderata.
- Premere il tasto Blocca per mantenere la casa ad uno dei tre livelli di comfort in maniera indefinita.

Per modificare:

- Tener premuto il tasto della funzione che si vuole modificare per 3 secondi.
- La temperatura impostata lampeggia.

FUNCIONES

Programación de la fecha y de la hora

La regulación de la hora y de la fecha es necesaria en el primer uso.

Presionar el botón D/H/M PROGRAMAR HORA.

El parámetro seleccionado parpadea.

Presionar el botón D/H/M PROGRAMAR HORA para cambiar el parámetro.

Usar los botones fecha.

Programar el valor corriente.

Pulse el botón OK para confirmar.

Programación de la temperatura ambiente

- Presionar el botón modo.
- Seleccionar el modo de funcionamiento.
- Utilizar las teclas de flecha.
- Programar el valor de temperatura deseada.
- El valor de temperatura se mantiene hasta el siguiente período programado.
- El icono activación del programa horario parpadea.
- Presionar el botón bloquear.
- La temperatura programada será mantenida hasta que sea presionado de nuevo el botón bloquear.

Bloqueo botonera

Para el bloqueo:

- Mantener presionados simultáneamente los botones Días, Período y Comienzo período durante 3 segundos.
- Todos los botones quedarán deshabilitados.
- El icono Botonera bloqueado será visualizado.

Para el desbloqueo:

- Mantener presionados simultáneamente los botones Días, Período y Comienzo período durante 3 segundos.

Funciones Touch 'n' Go

Las funciones Touch 'N' Go permiten utilizar las opciones de programación simplificadas.

Los valores de las funciones se prefijan de fábrica a temperaturas y franjas horarias típicas, diferenciadas por el calentamiento y la refrigeración.

Función	Caliente	Frío
En casa	20°C	24°C
Fuera de casa	15°C	28°C
Noche	18°C	26° C

Funciones disponibles y valores prefijados:

Para seleccionar:

- Presionar el botón de la función deseada.
- Presionar el botón Bloquear para mantener la casa en uno de los tres niveles de confort de manera definitiva.

Para modificar:

- Mantener presionado durante 3 segundos el botón de la función que se desea modificar.
- La temperatura programada parpadea.

- Il simbolo caldo o freddo lampeggia.
- Agire sui tasti freccia.
- Impostare il valore di temperatura desiderato.
- L'icona triangolare sopra il tasto lampeggia.

Per cambiare modalità:

- Premere il tasto Modalità.
- Selezionare la modalità di funzionamento.
- Ripetere le operazioni di modifica.
- Premere il tasto OK per confermare.

48

Ripristino (Reset) parametri utente

- Premere simultaneamente i tasti In casa e Fuori casa per 10 secondi per entrare nella modalità configurazione utente.
- Il numero 999 viene visualizzato nella zona Temperatura.
- Il valore 10 viene visualizzato nella zona Tempo.
- Agire sui tasti freccia.
- Impostare il valore "0".
- La sigla "Fd" temperatura viene visualizzata nella zona Temperatura.
- Il ripristino si attiva.
- Il Pannello comandi si reimposta con i valori di fabbrica.

Fasce orarie

Il Pannello comandi ha fino a sei fasce orarie chiamati periodi, identificati sul display con P1, P2, P3, P4, P5 e P6.

Periodo	Ora di inizio
P1	6:00 AM
P2	8:00 AM
P3	17:00 PM
P4	22:00 PM
P5	22:00 PM
P6	00:00 AM

I valori dei periodi sono preimpostati dalla fabbrica:

Per selezionare:

- Premere ripetutamente il tasto Giorni.
- Selezionare l'opzione temporale desiderata.
- Premere il tasto Periodo.
- I valori "P" e "1" lampeggiano.
- Il periodo P1 si attiva.

Per modificare:

- Premere il tasto Inizia periodo di tempo.
- 6:00 AM lampeggia.
- Agire sui tasti freccia.
- Selezionare il valore desiderato.
- Premere il tasto Inizia periodo di tempo per cambiare parametro.
- Ripetere le operazioni di modifica.
- Premere il tasto OK per confermare.

⚠ Il valore di fine periodo corrisponde al valore di inizio del successivo.

- El símbolo caliente o frío parpadea.
- Utilizar las teclas de flecha.
- Programar el valor de temperatura deseada.
- El icono triangular arriba del botón parpadea.

Para cambiar el modo:

- Presionar el botón modo.
- Seleccionar el modo de funcionamiento.
- Repetir las operaciones de modificación.
- Apretar la tecla OK para confirmar.

Restablecimiento (Reset) parámetros usuario

- Presionar simultáneamente los botones En casa y Fuera de casa durante 10 segundos para entrar en el modo configuración usuario.
- El número 999 se visualiza en la zona Temperatura.
- El número 10 se visualiza en la zona Tiempo.
- Utilizar las teclas de flecha.
- Seleccionar el valor "0".
- La sigla "Fd" temperatura se visualiza en la zona Temperatura.
- El restablecimiento se activa.
- El Panel de mandos se reprograma con los valores de fábrica.

Franjas horarias

El panel de mandos tiene hasta seis franjas horarias llamadas períodos, identificados en el visor con P1, P2, P3, P4, P5 y P6.

Periodo	Hora de comienzo
P1	6:00 AM
P2	8:00 AM
P3	17:00 PM
P4	22:00 PM
P5	22:00 PM
P6	00:00 AM

Los valores de los períodos están prefijados de fábrica:

Para seleccionar:

- Presionar repetidamente el botón Días.
- Seleccionar la opción de tiempo deseada.
- Presionar el botón período.
- Los valores "P" y "1" parpadean.
- El período P1 se activa.

Para modificar:

- Presionar el botón Comenzar período de tiempo.
- 6:00 AM parpadea.
- Utilizar las teclas de flecha.
- Seleccionar el valor deseado.
- Presionar el botón Comenzar período de tiempo para cambiar parámetro.
- Repetir las operaciones de modificación.
- Apretar la tecla OK para confirmar.

⚠ El valor del final del período corresponde al valor del comienzo del siguiente.

Per verificare:

- Premere il tasto Giorni.
- Selezionare l'opzione oraria.
- Premere il tasto Periodo.
- Verificare gli orari impostati.
- Premere il tasto Periodo per avanzare.

Se la programmazione non è corretta:

- Viene visualizzato "- -".
- Le icone triangolari si accendono.

Se la programmazione è corretta:

- Premere il tasto OK per confermare.

Programmazione

Le funzioni:

- in casa
- fuori casa
- notte

Le modalità di impostazione dell'unità:

- ON/OFF
- Riduzione di frequenza ON/OFF.

Per associare:

- Impostare la fascia oraria come descritto al relativo capitolo.
- Premere il tasto Touch 'N' Go desiderato.
- L'icona triangolare sopra il tasto lampeggia.
- Premere il tasto Zona.
- Se lo stato dell'unità è ON si sta scegliendo di mettere in OFF la pompa di calore durante il periodo P1
- Se lo stato dell'unità è OFF si sta scegliendo di mettere in ON la pompa di calore durante il periodo P1
- Premere il tasto Blocca.
- Se lo stato dell'unità è ON, si sta scegliendo di mettere la modalità riduzione di frequenza in "OFF".
- Se lo stato dell'unità è OFF, si sta scegliendo di mettere la modalità riduzione di frequenza in "ON".

Per passare al secondo periodo:

- Premere due volte il tasto Periodo.
- P2 lampeggia.
- Ripetere le impostazioni.

Per verificare:

- Premere il tasto Giorni.
- Selezionare l'opzione oraria.
- Premere il tasto Periodo.
- Verificare gli orari impostati.
- Premere il tasto Periodo per avanzare.

Se la programmazione non è corretta:

- Viene visualizzato "- -".
- Le icone triangolari si accendono

Se la programmazione è corretta:

- Premere il tasto OK per confermare.

Para comprobar:

- Presionar el botón Días.
- Seleccionar la opción horaria.
- Presionar el botón período.
- Comprobar los horarios programados.
- Presionar el botón período para avanzar.

Si la programación no es correcta:

- Se visualiza "- -".
- Los iconos triangulares se encienden.

Si la programación es correcta:

- Apretar la tecla OK para confirmar.

Programación

Las funciones:

- en casa
- fuera de casa
- noche

Los modos de programación de la unidad:

- ON/OFF
- Reducción de frecuencia ON/OFF.

Para asociar:

- Programar la franja horaria como se describe en el respectivo capítulo.
- Presionar el botón Touch 'N' Go deseado.
- El icono triangular arriba del botón parpadea.
- Presionar el botón Zona.
- Si el estado de la unidad es ON se está eligiendo poner en OFF la bomba de calor durante el período P1.
- Si el estado de la unidad es OFF se está eligiendo poner en ON la bomba de calor durante el período P1.
- Presionar el botón Bloca.
- Si el estado de la unidad es ON se está eligiendo poner en modo reducción de frecuencia en "OFF".
- Si el estado de la unidad es OFF se está eligiendo poner en modo reducción de frecuencia en "ON".

Para pasar al segundo período:

- Presionar dos veces el botón Período.
- P2 parpadea.
- Repetir las programaciones.

Para comprobar:

- Presionar el botón Días.
- Seleccionar la opción horaria.
- Presionar el botón Período.
- Comprobar los horarios programados.
- Presionar el botón Período para avanzar.

Si la programación no es correcta:

- Se visualiza "- -".
- Los iconos triangulares se encienden

Si la programación es correcta:

- Apretar la tecla OK para confirmar.

Modifica temporanea della programmazione

Durante l'utilizzo potrebbe rendersi necessario modificare temporaneamente la programmazione effettuata.

Per modificare:

- Premere il tasto Touch 'N' Go desiderato.
- Il simbolo della funzione lampeggia.

Il sistema si attiverà nella funzione selezionata fino alla successiva programmazione o fino ad una ulteriore scelta.

Per ritornare al periodo programmato originale:

- Premere il tasto Touch 'N' Go premuto precedentemente.
- Il simbolo della funzione smette di lampeggiare.

Blocco delle impostazioni

Durante il funzionamento è possibile bloccare i valori di temperatura associati ad una funzione Touch 'N' Go anche per una fascia oraria per la quale non erano previsti.

Per bloccare:

- Premere il tasto Touch 'N' Go desiderato.
- Premere il tasto Blocca.
- L'icona di attivazione del programma orario si spegne.

Per tornare alla programmazione originaria:

- Premere il tasto Blocca.
- L'icona di attivazione del programma orario si lampeggia e poi si accende.

Modifica dei parametri

È possibile modificare le impostazioni di diverse funzioni del Pannello Comandi.

- Tener premuto contemporaneamente i 3 tasti Touch 'N' Go per 3 secondi.
- "1" lampeggia nella zona tempo.
- Premere il tasto Modalità.
- Il valore del parametro lampeggia nella zona temperatura.
- Agire sui tasti freccia.
- Selezionare il valore desiderato.
- Premere il tasto Modalità per bloccare le impostazioni.
- Se si preme il tasto OK, verranno salvate le impostazioni e il valore del parametro lampeggerà, si può modificare il valore successivamente.
- Se si preme il tasto Modalità, verranno salvate le impostazioni e verrà abilitata la modifica del parametro successivo.

Per spostarsi:

- Agire sui tasti freccia.

Per confermare:

Premere il tasto OK per confermare.

▲ Fare riferimento alla tabella delle funzioni per ulteriori dettagli sui parametri.

Modificación temporal de la programación

Durante el uso podría ser necesario modificar temporalmente la programación realizada.

Para modificar:

- Presionar el botón Touch 'N' Go deseado.
- El símbolo de la función parpadea.

El sistema se activará en la función seleccionada hasta la siguiente programación o hasta una nueva selección.

Para volver al período programado original:

- Presionar el botón Touch 'N' Go presionado anteriormente.
- El símbolo de la función deja de parpadear.

Bloqueo de las programaciones

Durante el funcionamiento se pueden bloquear los valores de temperatura asociados a una función Touch 'N' Go incluso para una franja horaria para la cual no estaban previstos.

Para el bloqueo:

- Presionar el botón Touch 'N' Go deseado.
- Presionar el botón bloquear.
- El icono activación del programa horario se apaga.

Para volver a la programación original:

- Presionar el botón bloquear.
- El icono activación del programa horario parpadea y luego se enciende.

Modificación de parámetros

Se pueden modificar las programaciones de diferentes funciones del Panel Mando.

- Mantener presionados simultáneamente los 3 botones Touch 'N' Go durante 3 segundos.
- "1" parpadea en la zona tiempo.
- Presionar el botón modo.
- El valor del parámetro parpadea en la zona temperatura.
- Utilizar las teclas de flecha.
- Seleccionar el valor deseado.
- Presionar el botón Modo para bloquear las programaciones.
- Si se presiona la tecla OK, se guardarán las programaciones y el valor del parámetro parpadeará, se puede modificar el valor posteriormente.
- Si se presiona el botón Modo, serán guardadas las programaciones y se habilitará la modificación del parámetro siguiente.

Para pasar:

- Utilizar las teclas de flecha.

Para confirmar:

Pulse el botón OK para confirmar.

▲ Tomar como referencia la tabla de las funciones, para mayor información relativa a los parámetros.

Tasti brevi per attivare la modalità riduzione di frequenza

Per attivare:

- Tener premuto il tasto Blocca per 10 secondi.
- L'icona Pompa di calore in funzione con riduzione di frequenza si accende.

Per disattivare:

- Tener premuto il tasto Blocca per 10 secondi.
- L'icona Pompa di calore in funzione con riduzione di frequenza si spegne.

▲ La modalità riduzione di frequenza ha la priorità sulle altre programmazioni orarie.

Modalità di configurazione installatore

Per accedere:

- Tener premuto contemporaneamente il tasto Zona e il tasto Blocca per 3 secondi.
- Il numero del parametro lampeggia nella zona tempo.
- Il valore del parametro viene visualizzato nella zona temperatura.

Per modificare:

- Premere il tasto Modalità.
- Il valore del parametro lampeggia nella zona temperatura.
- Agire sui tasti freccia.

Selezionare il valore desiderato.

Premere il tasto Modalità per bloccare le impostazioni.

- Se si preme il tasto OK, verranno salvate le impostazioni e il valore del parametro lampeggerà, si può modificare il valore successivamente.
- Se si preme il tasto Modalità, verranno salvate le impostazioni e verrà abilitata la modifica del parametro successivo.

Per spostarsi:

- Agire sui tasti freccia.

Per uscire senza salvare:

- Premere il tasto Zona

Per confermare:

- Premere il tasto OK per confermare.

Curve climatiche

▲ Quando il pannello comandi è installato (par 100 =3 o par 100=4) oppure par 100 =2, il controllo si aspetta di ricevere un'indicazione riguardo alle curve climatiche da utilizzare: predefinite o personalizzate. Al momento dell'installazione quindi attraverso il parametro 112 e 117 occorre selezionare una delle curve preimpostate o disegnare una propria curva climatica agendo sui parametri dal 118 al 121, per il funzionamento in caldo e dal 122 al 125, per il funzionamento in freddo.

Curve pre-impostate

Sono disponibili dodici curve per il riscaldamento e due per il raffrescamento accedendo rispettivamente ai parametri 112 e 117 della tabella di configurazione per l'installatore.

Le curve sono settate per mantenere una temperatura interna di 20 °C.

Botones breves para activar el modo reducción de frecuencia

Para activar:

- Mantener presionado el botón Bloquear durante 10 segundos.
- El icono Bomba de calor en función con reducción de frecuencia se enciende.

Para desactivar:

- Mantener presionado el botón Bloquear durante 10 segundos.
- El icono Bomba de calor en función con reducción de frecuencia se apaga.

▲ El modo reducción de frecuencia tiene la prioridad respecto a las otras programaciones horarias.

Modo de configuración instalador

Para encender:

- Mantener presionados simultáneamente el botón Zona y el Botón Bloquear durante 3 segundos.
- El número del parámetro parpadea en la zona tiempo.
- El valor del parámetro se visualiza en la zona temperatura.

Para modificar:

- Presionar el botón modo.
- El valor del parámetro parpadea en la zona temperatura.
- Utilizar las teclas de flecha.

Seleccionar el valor deseado.

Presionar el botón Modo para bloquear las programaciones.

- Si se presiona la tecla OK, se guardarán las programaciones y el valor del parámetro parpadeará, se puede modificar el valor posteriormente.
- Si se presiona el botón Modo, serán guardadas las programaciones y se habilitará la modificación del parámetro siguiente.

Para pasar:

- Usar los botones flecha.

Para salir sin guardar:

- Presionar el botón Zona.

Para confirmar:

- Apretar la tecla OK para confirmar.

Curvas climáticas

▲ Cuando el panel de mandos está instalado (par 100 =3 o par 100 =4) o bien par 100 =2, el control espera recibir una indicación sobre las curvas climáticas a utilizar: predefinidas o personalizadas. En el momento de la instalación, mediante los parámetros 112 y 117, hay que seleccionar una de las curvas preconfiguradas o diseñar una curva climática propia mediante los parámetros del 118 al 121, para el funcionamiento en caliente, y del 122 al 125, para el funcionamiento en frío.

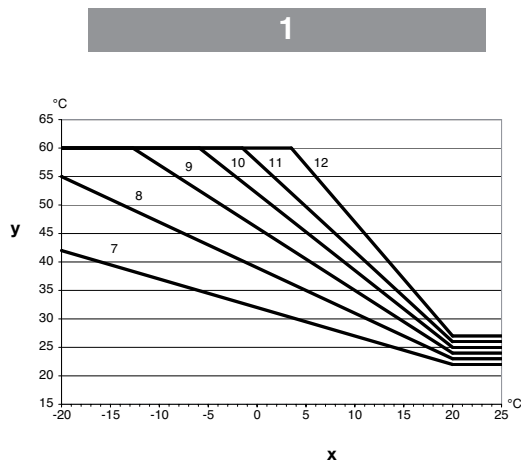
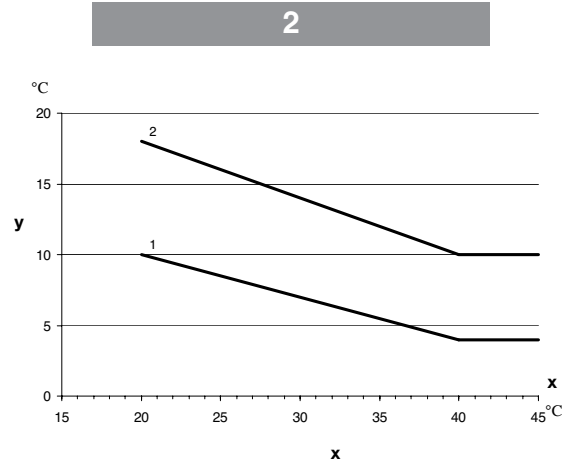
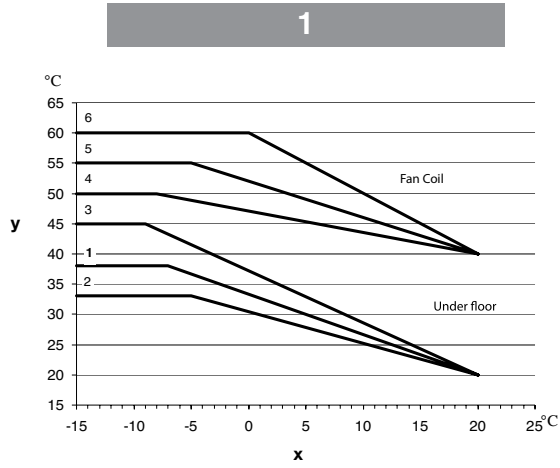
Curvas pre-programadas

Están disponibles doce curvas para el calentamiento y dos para la refrigeración, accediendo respectivamente a los parámetros 112 y 117 de la tabla de configuración para el instalador.

Las curvas se configuran para mantener una temperatura interna de 20 °C.

1	Riscaldamento
2	Raffreddamento
x	Temperatura esterna
Y	Temperatura acqua

1	Calentamiento
2	Refrigeración
x	Temperatura externa
Y	Temperatura agua

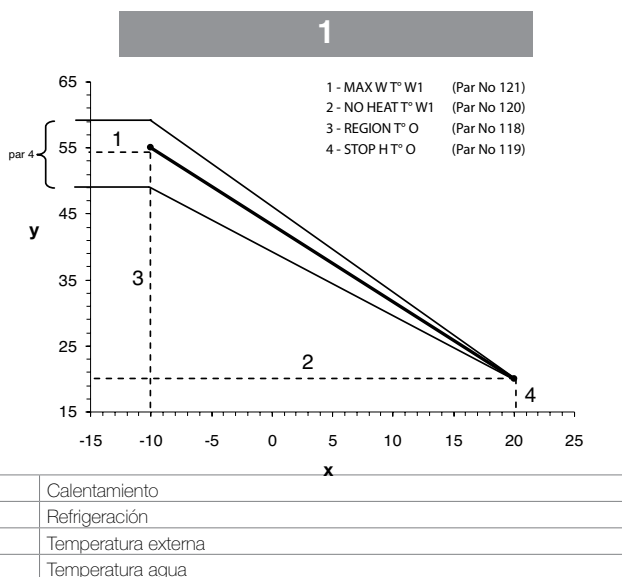


Curve Climatiche personalizzate

I parametri 112 e 117 impostati su 0 permettono di caricare nel controllo una curva climatica personalizzata.

Le figure mostrano quali parametri della tabella di configurazione dell'installatore devono essere impostati per creare le curve climatiche personalizzate in riscaldamento e in raffreddamento.

Nel caso l'applicazione richieda di lavorare a set point acqua fisso è necessario impostare una curva climatica orizzontale. Ciò è possibile fissando il parametro 120 = 121 in riscaldamento ed il 124 = 125 in raffreddamento.

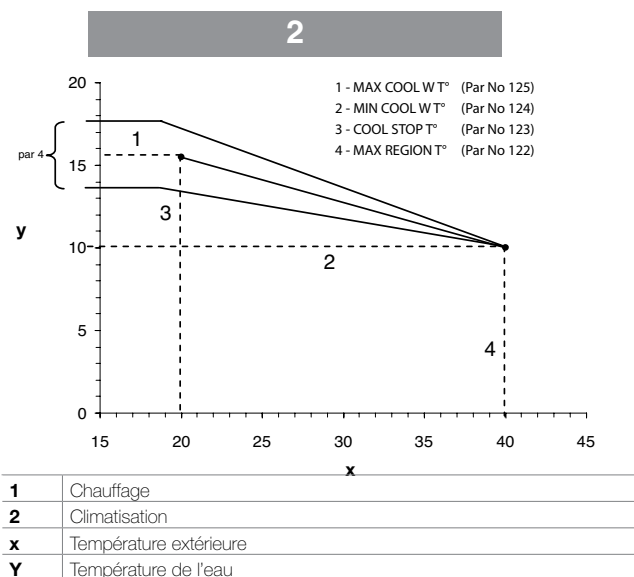


Curvas Climáticas personalizadas

Los parámetros 112 y 117 programados en 0 permiten cargar en el control una curva climática personalizada.

Las figuras muestran qué parámetros de la tabla de configuración del instalador deben programarse para crear las curvas climáticas personalizadas en calentamiento y refrigeración.

En caso de que la aplicación requiera trabajar con set point agua fijo es necesario configurar una curva climática horizontal. Esto es posible fijando el parámetro 120 = 121 en calentamiento y el 124 = 125 en refrigeración.



Adattamento della curva di riscaldamento

Il Pannello Comandi adatta il set-point dell'acqua in funzione della temperatura reale della stanza misurato dall'interfaccia utente Pannello Comandi in modo da mantenere la temperatura dell'ambiente costante per il comfort e per il risparmio dell'energia.

Per questo motivo la temperatura dell'acqua reale può variare rispetto a quella calcolata di set point di +/- 5°C.

L'utente può anche interagire con questa funzione aumentando o diminuendo il set-point regolando la temperatura dell'acqua tramite il parametro 4 come mostrato in figura.

Correzione della temperatura dell'ambiente

L'utente può correggere la temperatura letta dal Pannello Comandi in caso di errori dovuti alla posizione.

Tramite il parametro 13 (vedi tabella funzioni parametri) è possibile correggerla di +/- 5°C.

Ripristino (Reset) parametri installatore

Per accedere:

- Tener premuto contemporaneamente il tasto Zona e il tasto Blocca per 10 secondi.
- Il numero 899 viene visualizzato nella zona Temperatura.
- Il valore 10 viene visualizzato nella zona Tempo.
- Agire sui tasti freccia.
- Impostare il valore "0".
- La sigla "Fd" temperatura viene visualizzata nella zona Temperatura.
- Il ripristino si attiva.
- Il Pannello comandi si reimposta con i valori di fabbrica.

Adaptación de la curva de calentamiento

El Panel Mandos adapta el set-point del agua en función de la temperatura real de la habitación medida con la interfaz usuario Panel de Mandos con el objetivo de mantener la temperatura del ambiente constante para el confort y para el ahorro de energía.

Por este motivo la temperatura real del agua puede variar con respecto a la calculada para el set point en +/- 5°C.

El usuario puede cambiar esta función aumentando o disminuyendo el set-point regulando la temperatura del agua con el parámetro 4 como lo muestra la figura.

Corrección de la temperatura del ambiente

El usuario puede corregir la temperatura leída en el Panel de mandos en caso de errores debidos a la posición.

Mediante el parámetro 13 (ver tabla funciones parámetros) se puede corregir en +/- 5°C.

Restablecimiento (Reset) parámetros instalador

Para encender:

- Mantener presionados simultáneamente el botón Zona y el Botón Bloquear durante 10 segundos.
- El número 899 se visualiza en la zona Temperatura.
- El número 10 se visualiza en la zona Tiempo.
- Utilizar las teclas de flecha.
- Seleccionar el valor "0".
- La sigla "Fd" temperatura se visualiza en la zona Temperatura.
- El restablecimiento se activa.
- El Panel de mandos se reprograma con los valores de fábrica.

ANOMALIE

Avvertenze preliminari

- ▲ L'insorgere di anomalie pone in sicurezza l'apparecchio e ne blocca l'utilizzo.
- ▲ L'arresto di sicurezza può essere riconducibile ad una situazione casuale.
- ▲ Attendere almeno 10 minuti prima di ripristinare le condizioni di avviamento.
- ▲ L'eventuale ripetersi dell'anomalia impone un controllo accurato dei componenti dell'apparecchio.
- ▲ Prima di ripristinare è necessario rimuovere la causa che ha generato l'anomalia.
- ▲ Le anomalie di funzionamento vengono segnalate dal Pannello comandi con codici composti da numeri.
- ▲ Parte degli allarmi si ripristinano automaticamente mentre altri per essere ripristinati richiedono l'intervento manuale del Servizio Tecnico di Assistenza.

Le anomalie sono segnalate anche da un indicatore LED luminoso posto sulla scheda elettronica.

- Esempio: errore 23.
- Spento 4 secondi.
- 2 lampeggi: prima cifra.
- Spento 2 secondi.
- 3 lampeggi: seconda cifra.
- Spento 6 secondi.
- Il ciclo si ripete fino alla soluzione del problema.

Si vedano le figure a pagina 37 di questo libretto per le posizioni dei LED

Codice	Descrizione
2	Allarme di sicurezza esterno
4	Sensore temperatura refrigerante scambiatore BPHE
5	Sensore temperatura aria GMC
6	Perdita comunicazione con controllo Pannello Comandi
7	Sensore temperatura ambiente controllo Pannello Comandi
9	Errore sensore acqua / pompa acqua
10	EEProm Corrotta
11	Settaggio interfaccia utente o configurazione sistema errata
12	Valvola 4 vie guasta
13	Perdita di comunicazione RS485 (configurazione sistema tipo 6)
14	Perdita del segnale scheda inverter
15	Sensore temperatura uscita acqua (LWT)
17	Sensore temperatura aria Inverter (TÖ)
18	Protezione di corto circuito inverter G-Tr
20	Errore controllo di posizione del rotore compressore
21	Errore sensore di corrente inverter
22	Sensori refrigerante scambiatore o aspirazione compressore (TE)/ (TS)
23	Sensore temperatura mandata compressore (TD)
24	Errore motore ventilatore
26	Altri errori scheda inverter
27	Compressore bloccato
28	Errore temperatura di mandata
29	Guasto compressore

ANOMALÍAS

Advertencias preliminares

- ▲ Cuando surge una anomalía colocar en seguridad el aparato y bloquear su uso.
- ▲ La parada de seguridad puede deberse a una situación casual.
- ▲ Esperar por lo menos 10 minutos antes de restablecer las condiciones de arranque.
- ▲ Si se repite la anomalía es necesario realizar un control de los componentes del aparato.
- ▲ Antes de restablecerlo es necesario eliminar la causa que ha generado la anomalía.
- ▲ Las anomalías de funcionamiento son indicadas por el Panel de mandos con códigos compuestos por números.
- ▲ Parte de las alarmas se restablecen automáticamente mientras que otras para ser restablecidas necesitan de la intervención manual del Servicio técnico de asistencia.

Las anomalías son señaladas también por un indicador LED luminoso colocado en la tarjeta electrónica.

- Ejemplo: error 23.
- Apagado 4 segundos.
- 2 parpadeos: primera cifra.
- Apagado 2 segundos.
- 3 parpadeos: segunda cifra.
- Apagado 6 segundos.
- El ciclo se repite hasta que se soluciona el problema.

Véanse las figuras en la página 37 de este libretto para las posiciones de los LED

Código	Descripción
2	Alarma de seguridad externa
4	Sensor de temperatura refrigerante intercambiador BPHE
5	Sensor de temperatura del aire GMC
6	Pérdida de comunicación con control panel de mando
7	Sensor de temperatura ambiente control Panel de mando
9	Error sensor agua /bomba agua
10	EEProm Dañada
11	Ajuste de la interfaz del usuario o configuración del sistema errónea
12	Válvula de 4 vías averiada
13	Pérdida de comunicación RS485 (configuración sistema tipo 6)
14	Pérdida de la señal tarjeta inverter
15	Sensor de temperatura salida de agua (LWT)
17	Sensor temperatura aire Inverter (TÖ)
18	Protección de corto circuito inverter G-Tr
20	Error control de posición del rotor compresor
21	Error sensor de corriente inverter
22	Sensores refrigerantes intercambiador o aspiración compresor (TE) / (TS)
23	Sensor temperatura entrada compresor (TD)
24	Error en el motor ventilador
26	Otros errores tarjeta inverter
27	Compresor bloqueado
28	Error temperatura de entrada
29	Avería compresor

SOLO PER MODELLI HYDRONIC UNIT LE 12

In questi modelli, le anomalie vengono segnalate attraverso degli indicatori posti sulla scheda inverter e sul pannello comandi.

Prima di un controllo verificare che i microinterruttori DIP siano posizionati su off.

SOLO PARA MODELOS HYDRONIC UNIT LE 12

En estos modelos, las anomalías son señaladas a través de los indicadores colocados en la tarjeta inverter en el panel de mandos.

Antes de realizar un control comprobar que los microinterruptores DIP estén en posición off.

Indicazione a LED	Scheda a circuito stampato di controllo del ciclo				Causa
	Indicazione a LED				
	D800	D801	D802	D803	
D800 O: Rosso	○	●	●	●	Errore sensore scambiatore di calore (TE)
	●	●	○	●	Errore sensore aspirazione (TS)
	○	○	●	●	Errore sensore scarico gas caldo (TD)
	●	○	●	○	Errore protezione alta pressione
	●	○	●	●	Errore sensore temperatura aria esterna (TO)
D801 O: Giallo	○	○	○	●	Errore motoventilatore esterno DC
D802 O: Giallo	○	●	●	●	Comunicazione errore tra IPDU (Arresto anomalo)
D803 O: Giallo	●	○	●	●	Operazione di scarico alta pressione
	●	○	○	●	Errore temperatura scarico gas caldo troppo elevato
◆: Lampeggiante	○	○	●	●	Errore EEPROM
●: Spento	●	●	○	○	Comunicazione errore tra IPDU (Arresto anomalo)
○: Acceso	◆	●	●	●	Protezione corto-circuito G-Tr
	●	◆	●	●	Errore circuito rilevazione
	◆	◆	●	●	Errore sensore di corrente
	●	●	◆	●	Errore blocco compressore
	◆	●	◆	●	Guasto compressore

Indicación de LED	Tarjeta de circuito impreso de control del ciclo				Causa
	Indicación de LED				
	D800	D801	D802	D803	
D800 O: Rojo	○	●	●	●	Error sensor intercambiador de calor (TE)
	●	●	○	●	Error sensor aspiración (TS)
	○	○	●	●	Error sensor descarga gas caliente (TD)
	●	○	●	○	Error protección alta presión
	●	○	●	●	Error sensor temperatura aire externo (TO)
D801 O: Amarillo	○	○	○	●	Error motoventilador externo DC
D802 O: Amarillo	○	●	●	●	Comunicación error entre IPDU (parada anómala)
D803 O: Amarillo	●	○	●	●	Operación de descarga alta presión
	●	○	○	●	Error temperatura descarga gas caliente demasiado elevado
◆: Intermitente	○	○	●	●	Error EEPROM
●: Apagado	●	●	○	○	Comunicación error entre IPDU (parada anómala)
○: Encendido	◆	●	●	●	Protección corto-circuito G-Tr
	●	◆	●	●	Error circuito detección
	◆	◆	●	●	Error sensor de corriente
	●	●	◆	●	Error bloqueo compresor
	◆	●	◆	●	Avería compresor

Solo per modelli Hydronic Unit LE 15 e 12T/15T

In questi modelli, le anomalie vengono segnalate attraverso degli indicatori posti sulla scheda inverter e sul pannello comandi.

L'allarme attivo e l'ultimo che si è verificato vengono segnalati tramite l'accensione dei LED da D800 a D804 presenti sulla scheda inverter.

- Quando tutti gli interruttori SW803 sono sulla posizione OFF, viene visualizzato l'errore attuale.
- Se solo l'interruttore 1 del SW803 è acceso viene visualizzato l'ultimo errore (l'ultimo errore include l'errore attuale)
- Se c'è un errore, si accendono i LED D800, D801, D802, D803, D804 (Display 1)
- Se si tiene schiacciato il pulsante SW800 per circa 1 secondo si cambierà il display (Display 2)
- Quando il pulsante SW800 viene premuto di nuovo o dopo 2 minuti, si ritorna alla visualizzazione relativa al display 1.

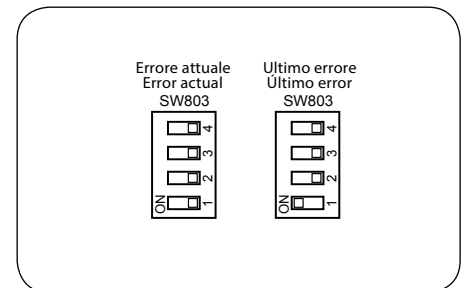
Solo para modelos Hydronic Unit LE 15 - 12T/15T

En estos modelos, las anomalías son señaladas a través de los indicadores colocados en la tarjeta inverter en el panel de mandos.

La alarma activa y la última que ha saltado se indican mediante el encendido de los LED de D800 a D804 presentes en la tarjeta inverter.

- Cuando todos los interruptores SW803 están en la posición OFF, se muestra el error actual.
- Si solo el interruptor 1 del SW803 está encendido, se muestra el último error (el último error incluye el error actual).
- Si hay un error, se encienden los LED D800, D801, D802, D803, D804 (Display 1).
- Si se mantiene apretado el botón SW800 durante 1 segundo se cambiará el display (Display 2).
- Cuando el pulsador SW800 es presionado de nuevo o después de 2 minutos, se vuelve a la visualización relativa al visor 1.

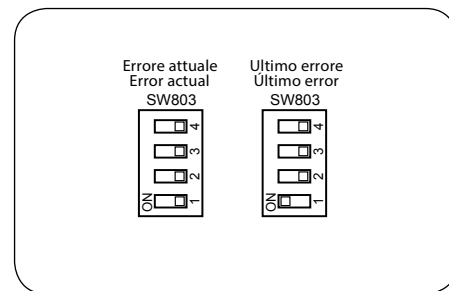
LED indication	Display 2 (premendo SW800)	Tipo di errore
●●●●●○	●●●●●○	Normale (nessun errore)
○●●●●○	●●●●●○	Errore del sensore della temperatura di mandata (TD)
	●●●●●○	Errore del sensore di temperatura sulla batteria (TE)
	●●●●●○	Errore del sensore di temperatura sulla batteria (TL)
	●●●●●○	Errore del sensore di temperatura esterna (TO)
	●●●●●○	Errore del sensore della temperatura di aspirazione (TS)
	●●●●●○	Errore del sensore di temperatura del dissipatore di calore (TH)
	●●●●●○	Errore nel cablaggio dei sensori (TE e TS)
●●●●●○	●●●●●○	Errore EEPROM
	●●●●●○	Guasto al compressore
	●●●●●○	Blocco del compressore
	●●●●●○	Errore sensore di corrente
●●●●●○	●●●●●○	Funzionamento Termostato
	●●●●●○	Taglia non settata
●●●●●○	●●●●●○	Errore di comunicazione tra le schede
	●●●●●○	Altri errori
○●●●●○	●●●●●○	Errore sulla Temperatura di mandata
	●●●●●○	Errore Alimentazione
	●●●●●○	Errore surriscaldamento dissipatore di calore
	●●●●●○	Rilevamento perdite di gas
	●●●●●○	Errore valvola inversione
	●●●●●○	Protezione alta pressione
	●●●●●○	Errore sistema di ventilazione
	●●●●●○	Corto circuito degli elementi pilota
	●●●●●○	Errore circuito di rilevazione



Legenda		
●	D800	Giallo
●	D801	Giallo
●	D802	Giallo
●	D803	Giallo
●	D804	Giallo
○	D805	Verde

Legenda	
●	Spento
●	Lampeggiante
○	Acceso

LED de indicación	Visor 2 (presionando SW800)	Tipo de error
●●●●●○	●●●●●○	Normal (ningún error)
○●●●●○	●●●●●○	Error del sensor de la temperatura de entrada (TD)
	●●●●●○	Error del sensor de temperatura en la batería (TE)
	●●●●●○	Error del sensor de temperatura en la batería (TL)
	●●●●●○	Error del sensor de temperatura externa (TO)
	●●●●●○	Error del sensor de la temperatura de aspiración (TS)
	●●●●●○	Error del sensor de temperatura del disipador de calor (TH)
	●●●●●○	Error en el cableado de los sensores (TE y TS)
	●●●●●○	Error EEPROM
●●●●●○	●●●●●○	Avería en el compresor
	●●●●●○	Bloqueo del compresor
	●●●●●○	Error sensor de corriente
	●●●●●○	Funcionamiento termostato
●●●●●○	●●●●●○	Tamaño no configurado
	●●●●●○	Error de comunicación entre tarjetas
	●●●●●○	Otros errores
○●●●●○	●●●●●○	Error en la temperatura de entrada
	●●●●●○	Error alimentación
	●●●●●○	Error sobrecalentamiento disipador de calor
	●●●●●○	Registro fugas de gas
	●●●●●○	Error válvula inversión
	●●●●●○	Protección alta presión
	●●●●●○	Error sistema de ventilación
	●●●●●○	Corto circuito de los elementos piloto
	●●●●●○	Error circuito de detección



Leyenda		
●	D800	Amarillo
●	D801	Amarillo
●	D802	Amarillo
●	D803	Amarillo
●	D804	Amarillo
○	D805	Verde

Leyenda	
●	Apagado
●	Parpadeante
○	Encendido

TABELLA DELLE FUNZIONI E PARAMETRI UTENTE

Funzione	Parametro	Descrizione	Icona	Range dei valori		Valore impostato
				Min	Max	
Modalità	1	Questo parametro permette di selezionare la modalità 0. Spento 2. Raffrescamento 3. Riscaldamento	Modalità impostata	-	-	0
Antigelo ambiente	2	Questo parametro abilita l'opzione antigelo ambiente quando il sistema è spento: 1. NO. Disabilitato 2. SI. Abilitato	antigelo	1	2	1
Temperatura antigelo ambiente	3	Questo codice permette di selezionare la soglia di temperatura sotto la quale si avvia la protezione antigelo ambiente (0/+ 2 °C di isteresi)	°C	6°C	12°C	6°C
Adattamento set point	4	Modifica del set-point dell'acqua in base alla temperatura letta dal termostato	°C	-5°C	+5°C	0°C
Modalità riduzione frequenza	5	Questo codice fornisce l'informazione se è attiva la modalità: Notte/ Riduzione della frequenza 1. Non attivo 2. Attivo		1	2	1
Riduzione frequenza	6	Valore della riduzione della frequenza del compressore in %		50%	100%	100%
Modalità ambiente	7 Lock	Il Pannello Comandi visualizza questi parametri 1. In casa 2. Notte 3. Fuori casa	Freccia a seconda del Touch 'N Go selezionato	1	3	1
Set point controllo ambiente	8 Lock	Questo codice è il set point della stanza determinato premendo i tasti in casa, notte, fuori casa	°C	12°C	38°C	20°C
Temperatura aria ambiente	9 Lock	Questa è la temperatura interna alla stanza letta dal sensore del termostato	°C	-20°C	50°C	
Valore sensore umidità relativa	10 Lock	Questo è il valore di umidità relative letto dal sensore del termostato	%	0	100	
Temperatura esterna	11 Lock	Temperatura esterna misurata dal sensore	°C	-30°C	90°C	
Temperatura esterna - GMC	12 Lock	Temperatura Esterna letto dalla scheda GMC	°C	-20°C	65°C	
Adattamento temperatura sensore ambiente	13	Correzione del valore di temperatura letto per correggere errori dovuti alla posizione del termostato.	°C	-5°C	5°C	0°C
Periodo giorno	14	Questo parametro specifica il numero di periodi per giorno che devono essere attivati per il programma orario: 2 4 6		2	6	4
"In casa" temperatura in caldo	15	IN CASA Temperatura di set-point in modalità riscaldamento	°C e la freccia In Casa	12°C	38°C	20°C
"In casa" temperatura in freddo	16	IN CASA Temperatura di set-point in modalità raffrescamento	°C e la freccia In Casa	12°C	38°C	24°C
"Notte" temperatura in caldo	17	NOTTE Temperatura di set-point in riscaldamento	°C e la freccia notte	12°C	38°C	18°C
"Notte" temperatura in freddo	18	NOTTE Temperatura di set-point in raffrescamento	°C e la freccia notte	12°C	38°C	26°C
"Fuori casa" temperatura in caldo	19	FUORI CASA Temperatura di set-point in riscaldamento	°C e la freccia fuori Casa	12°C	38°C	15°C
"Fuori casa" temperatura in freddo	20	FUORI CASA Temperatura di set-point in raffrescamento	°C e la freccia fuori Casa	12°C	38°C	28°C
Set point ambiente	21 Lock	Set point stanza	°C	12°C	38°C	20°C
Codice ultimo allarme	22 Lock	Mostra l'ultimo codice allarme avvenuto		-	-	
Storico allarmi	23 Lock	Mostra i 4 codici di errore più recenti		-	-	

I parametri che possono essere solo letti non possono essere modificati dall'utente, l'icona della tastiera bloccata (Lock) viene visualizzata sullo schermo per questi parametri.

I parametri utente che possono essere solo letti e non modificati sono: 7, 8, 9, 10, 11, 12, 21, 22 e 23

TABLA DE FUNCIONES Y PARÁMETROS USUARIO

Función	Parámetro	Descripción	Icono	Rango de los valores		Valor programado
				Mín	Máx	
Modo	1	Este parámetro permite seleccionar la modalidad 0. Apagado 2. Refrigeración 3. Calentamiento	Modo programado	-	-	0
Antihielo ambiente	2	Este parámetro habilita la opción antihielo ambiente cuando el sistema está apagado: 1. NO. Deshabilitado 2. Sí. Habilitado	Anticongelación	1	2	1
Temperatura antihielo ambiente	3	Este código permite seleccionar el umbral de temperatura por debajo del cual se pone en marcha la protección antihielo ambiente (0/+ 2 °C de histéresis)	°C	6°C	12°C	6°C
Adaptación set point	4	Modificación del set-point del agua en función de la temperatura del termostato	°C	-5°C	+5°C	0°C
Modo red. frec.	5	Este código informa si está activo el modo: Noche/Reducción de la frecuencia 1. No activo 2. Activo		1	2	1
Reducción frecuencia	6	Valor de la reducción de la frecuencia del compresor en %		50%	100%	100%
Modalidad ambiente	7 Lock	El panel de mandos visualiza estos parámetros 1. En casa 2. Noche 3. Fuera de casa	Flecha dependiendo del Touch 'N Go seleccionado	1	3	1
Set point control ambiente	8 Lock	Este código es el set point de la habitación determinado presionando los botones en casa, noche, fuera de casa.	°C	12°C	38°C	20°C
Temperatura aire ambiente	9 Lock	Esta es la temperatura interna de la habitación leída por el sensor del termostato	°C	-20°C	50°C	
Valor sensor humedad relativa	10 Lock	Este es el valor de humedad relativa leído por el sensor del termostato	%	0	100	
Temperatura externa	11 Lock	Temperatura externa medida por el sensor	°C	-30°C	90°C	
Temperatura externa - GMC	12 Lock	Temperatura externa leída por la tarjeta GMC	°C	-20°C	65°C	
Adaptación temperatura sensor ambiente	13	Corrección del valor de temperatura leído para corregir errores debidos a la posición del termostato.	°C	-5°C	5°C	0°C
Período día	14	Este parámetro especifica el número de periodos por día que deben activarse para el programa horario: 2 4 6		2	6	4
"En casa" temperatura en caliente	15	EN CASA Temperatura de set point en el modo calentamiento	°C y la flecha En Casa	12°C	38°C	20°C
"En casa" temperatura en frío	16	EN CASA Temperatura de set point en el modo refrigeración	°C y la flecha En Casa	12°C	38°C	24°C
"Noche" temperatura en caliente	17	NOCHE temperatura de set-point en calentamiento	°C y la flecha noche	12°C	38°C	18°C
"Noche" temperatura en frío	18	NOCHE temperatura de set-point en refrigeración	°C y la flecha noche	12°C	38°C	26°C
"Fuera de casa" temperatura en caliente	19	FUERA DE CASA temperatura de set-point en calentamiento	°C y la flecha fuera de Casa	12°C	38°C	15°C
"Fuera de casa" temperatura en frío	20	FUERA DE CASA temperatura de set-point en refrigeración	°C y la flecha fuera de Casa	12°C	38°C	28°C
Set point ambiente	21 Lock	Set point habitación	°C	12°C	38°C	20°C
Código último alarma	22 Lock	Muestra el último código alarma que se ha producido		-	-	
Registro alarmas	23 Lock	Muestra los 4 códigos de error más recientes		-	-	

Los parámetros que solo pueden ser leídos no pueden ser modificados por el usuario, el icono del teclado bloqueado (Lock) se muestra en la pantalla para estos parámetros.

Los parámetros que solo pueden ser leídos y no modificados son: 7, 8, 9, 10, 11, 12, 21, 22 e 23

TABELLA DELLE FUNZIONI E PARAMETRI INSTALLATORE

Funzione	Parametro	Descrizione	Range dei valori		Valore di default	Valore impostato
			Min	Max		
Configurazione sistema	100	Codice usato per impostare il tipo di sistema: 1. Pompa di calore con la temperatura dell'acqua fissa (contatti puliti) 2. Pompa di calore con setup della curva climatica (contatti puliti) 3. Pompa di calore con il controllo Pannello comandi 4. Confort Monoblocco con Pannello comandi come Termostato 5. N.A. 6. Monoblocco RS485 7. N.A.	1	7	1. A2W	
Tipo di interfaccia utente	101	Codice usato per indicare se e come è utilizzata l'Interfaccia Utente Pannello comandi: 0. Pannello comandi non usato (Ingresso Relay attivo) 1. Pannello comandi Installato 2. Pannello comandi Usato come programmatore	0	2	0. Non usato	
Edizione software pannello comandi	102	Il codice indica l'edizione del Software Pannello comandi	-	-	-	Lock
Versione software pannello comandi	103	Il codice indica la versione del Software Pannello comandi	-	-	-	Lock
Test output	104	Codice usato per forzare l'Output (uscita) ON per l'esecuzione del test (max 10 minuti) 0. Nessun test 1. Pompa acqua 2. Allarme/Raggiunta temperatura ambiente 3. Fonte calore esterna /Defrost 4. Richiesta sorgente calore ausiliaria per ACS/Deumidificazione 5. Tracciamento elettrico / Pompa dell'acqua supplementare 6. Valvola a 3 vie 7. Non utilizzato 8. Non utilizzato	0	8	0. Nessun test	
Reset run-time pompa	105	Codice usato per azzerare le ore di funzionamento della pompa dell'acqua	no	si	no	
Fonte calore esterna/sbrinamento	106	Codice usato per selezionare l'uscita collegata al PIN 4 sulla morsettiera 1. Richiesta di una sorgente di calore ausiliaria 2. Segnale sbrinamento in uscita	1	2	1	
Limiti di umidità	107	Codice usato per definire il limite della soglia di umidità per abilitare l'uscita per il sistema di deumidificazione esterno	20	100	50%	
Richiesta sorgente ausiliaria per ACS o controllo umidità	108	Codice usato per selezionare l'uscita collegata al PIN 11 sulla morsettiera 1. Richiesta sorgente ausiliaria per ACS quando Temperatura Aria Esterna < temperatura impostata con codice 148 2. Controllo umidità	1	2	2	
Delta set point gelo	109	Codice usato per impostare il delta set point gelo usato dal sistema antigelo come da algoritmo	0°C	6°C	1°C	
Reset run-time compressore	110	Codice usato per azzerare le ore di funzionamento del compressore	No	si	No	
Stato del flussostato	111	Il codice indica lo stato del flussostato: 0. Acqua non circola 1. Acqua circola	-	-	-	Lock
Numero curva climatica riscaldamento	112	Codice usato per selezionare il numero di curva climatica di riscaldamento. 0. Nessuna curva climatica predefinita (l'installatore deve disegnare la Curva Climatica) 1-12. Per maggiori informazioni sulle curve leggere il paragrafo dedicato	0	12	0	
Set point acqua riscaldamento	113	Codice usato per impostare il set point fisso dell'acqua di riscaldamento	20°C	60°C	45°C	
Riduzione temperatura di riscaldamento in eco	114	Codice usato per impostare il valore di riduzione della temperatura per il set point fisso dell'acqua di riscaldamento quando l'unità è in modalità ECO.	1°C	20°C	5°C	
Set point acqua di raffreddamento	115	Codice usato per impostare il set point fisso dell'acqua di raffreddamento.	4°C	25°C	7°C	
Riduzione temperatura di raffreddamento in eco	116	Codice usato per impostare il valore di riduzione della temperatura per il set point fisso dell'acqua di raffreddamento quando l'unità è in modalità ECO.	1°C	10°C	5°C	
Numero curva climatica raffreddamento	117	Codice usato per selezionare il numero di curva climatica di raffreddamento. 0. Nessuna curva climatica predefinita (l'installatore deve disegnare la Curva Climatica) 1-2. Per maggiori informazioni sulle curve climatiche consultare i manuali Pannello comandi.	0	2	0	
Temperatura min aria esterna riscaldamento	118	Codice usato per selezionare la temperatura minima esterna della curva climatica di riscaldamento che dipende dal paese in cui è installato il sistema.	-20°C	+10°C	-7°C	
Temperatura max aria esterna riscaldamento	119	Codice usato per selezionare la temperatura massima esterna della curva climatica di riscaldamento.	10°C	30°C	30°C	

Funzione	Parametro	Descrizione	Range dei valori		Valore di default	Valore impostato
			Min	Max		
Temperatura min acqua riscaldamento	120	Codice usato per selezionare la temperatura minima esterna della curva climatica di riscaldamento.	20°C	60°C	35°C	
Temperatura max acqua riscaldamento	121	Codice usato per selezionare la temperatura massima esterna della curva climatica di riscaldamento.	20°C	60°C	55°C	
Temperatura max aria esterna raffrescamento	122	Codice usato per selezionare la temperatura massima esterna della curva climatica di raffrescamento che dipende dal Paese in cui è installato il sistema.	24°C	46°C	40°C	
Temperatura min aria esterna raffrescamento	123	Codice usato per selezionare la temperatura minima esterna della curva climatica di raffrescamento	0°C	30°C	20°C	
Temperatura min acqua raffrescamento	124	Codice usato per selezionare la temperatura minima dell'acqua della curva climatica di raffrescamento.	4°C	20°C	4°C	
Temperatura max acqua raffrescamento	125	Codice usato per selezionare la temperatura massima dell'acqua della curva climatica di raffrescamento.	4°C	20°C	15°C	
Sensore temp. Aria esterna GMC	126	Codice usato per indicare se il sensore di temperatura aria esterna GMC è installato o meno 1. Sensore temperatura aria esterna GMC installato 2. Sensore temperatura aria esterna GMC non installato	1	2	2	
Valore sensore TO	127	Il codice indica il valore di temperatura aria esterna rilevata dal sensore TO	-	-	-	Lock
Valore sensore TE	128	Il codice indica il valore di temperatura refrigerante rilevata dal sensore TE	-	-	-	Lock
Valore sensore TS	129	Il codice indica il valore di temperatura refrigerante rilevata dal sensore TS	-	-	-	Lock
Valore sensore TD	130	Il codice indica il valore di temperatura refrigerante rilevata dal sensore TD	-	-	-	Lock
Modo operativo	131	Il codice indica la modalità di funzionamento reale della Pompa di Calore 1. Spenta 2. Raffrescamento 3. Riscaldamento 4. Guasto 5. Defrost	-	-	-	Lock
Frequenza max compressore	132	Il codice indica la frequenza massima del compressore calcolata dalla scheda centrale GMC	-	-	-	Lock
Frequenza richiesta	133	Il codice indica la frequenza richiesta dal controllo del sistema	-	-	-	Lock
Frequenza reale	134	Il codice indica la frequenza reale del compressore	-	-	-	Lock
Run time compressore	135	Il codice indica le ore di funzionamento del compressore	-	-	-	Lock
Capacità	136	Il codice indica la capacità nominale della pompa di calore (kW)	-	-	-	Lock
Valore sensore EWT	137	N.A.	-	-	-	Lock
Valore sensore LWT	138	Il codice indica la temperatura dell'acqua in uscita dalla Pompa di calore rilevata dal sensore LWT	-	-	-	Lock
Valore sensore TR	139	Il codice indica la temperatura del refrigerante rilevata dal sensore TR	-	-	-	Lock
Modo operativo	140	Il codice indica la modalità operativa di funzionamento richiesta dal Controllo del Sistema: 0. Spento 1. Stand by 2. Raffrescamento 3. Riscaldamento 4. N.A. 5. N.A. 6. Riscaldamento Nominale 7. Raffrescamento Nominale 8. Protezione antighiaccio 9. Defrost 10. Protezione alta temperatura 11. Attesa Accensione compressore 12. Errore nel sistema	-	-	-	Lock
Errori	141	Il codice indica l'elenco di tutti i codici d'errore rilevati dall'unità esterna. In caso di assenza di errori, nessun codice verrà visualizzato.	-	-	-	Lock
Versione software gmc	142	Il codice indica la Versione del Software GMC	-	-	-	Lock
Edizione software gmc	143	Il codice indica l'Edizione del Software GMC	-	-	-	Lock
Run time pompa acqua	144	Il codice indica le ore di funzionamento della pompa dell'acqua.	-	-	-	Lock
Set point acqua attuale	145	Il codice indica il set point dell'acqua attuale definito dal controllo del sistema.	-	-	-	Lock
Contatto pulito spento/off	146	Codice usato per impostare le diverse logiche DI SPEGNIMENTO 1. OFF standard 2. Ciclo OFF controllato (solo se Pompa Calore controllata da contatto pulito)	1	2	1	
Allarme/ raggiunta temperatura aria ambiente	147	Codice usato per selezionare l'uscita collegata al PIN 5 della morsettiera 1. Segnale di allarme 2. Segnale di raggiunto set point temperatura aria	1	2	1	

Funzione	Parametro	Descrizione	Range dei valori		Valore di default	Valore impostato
			Min	Max		
Limite temperatura aria esterna fonte di calore	148	Codice usato per impostare il valore di soglia della temperatura aria esterna al di sotto del quale solo la fonte di calore esterna sarà operativa come da algoritmo (Stop Pompa Calore)	-20°C	65°C	-20°C	
Elenco temperature	149	Codice usato per impostare quale temperatura il Pannello comandi deve visualizzare nella zona di temperatura. 1. Temperatura aria interna 2. Temperatura acqua in uscita (da sensore LWT) 3. N.A. 4. Temperatura liquido refrigerante (da sensore TR) 5. Temperatura di aspirazione (da sensore TS) 6. Temperatura di scarico (da sensore TD) 7. Temperatura refrigerante (da sensore TE)	1	7	1	
Limite temperatura aria esterna ausiliaria	150	Codice usato per impostare il valore di soglia della temperatura aria esterna al di sotto del quale sia la pompa di calore che la fonte di calore esterna entreranno in funzione come da algoritmo.	-20°C	30°C	0°C	
Ritardo ausiliario	151	Codice usato per impostare il ritardo dopo il quale quando (temperatura impostata con codice 148) < Temperatura Aria Esterna < (temperatura impostata con codice 150), la fonte di calore esterna entra in funzione. Il conteggio del tempo inizia quando l'attivazione della fonte di calore esterna è richiesta come da algoritmo.	1 Min	60 Min	10 Min	
Isteresi ausiliaria	152	Codice usato per impostare la temperatura di isteresi necessaria per attivare la fonte di calore esterna.	1°C	20°C	5°C	
Acqua calda sanitaria in modalita' spento/off	153	Codice usato per definire se, quando il sistema è in modalità spento, la logica di produzione dell'acqua calda ad uso sanitario può essere attivata: 1. Sì, la logica dell'acqua calda ad uso sanitario è sempre attivata 2. No, la logica dell'acqua calda ad uso sanitario può essere attivata solo in modalità Riscaldamento o Raffrescamento	1	2	1	
Stato fonte di calore esterna	154	Codice usato per definire lo stato della fonte di calore esterna quando quest'ultima è attivata e la temperatura aria esterna è minore del valore di temperatura impostato con il parametro 148: 0. Sempre attivo 1. Acceso/Spento a seconda della temperatura ambiente reale rispetto al set point di temperatura ambiente (stessa isteresi della funzione Termostato) Se il comando non è installato o il sensore ambiente non è disponibile, On/Off a seconda del set point acqua (+1/- 4°C di isteresi) 2. On/Off a seconda del set point acqua (+1/-4°C di isteresi).	0	2	1	
Pompa acqua principale contro stato fonte di calore esterna	155	Codice usato per definire la logica della pompa dell'acqua quando la fonte di calore esterna è attivata e la temperatura aria esterna < valore temperatura impostato con il codice 148 0. Sempre disattivata 1. Accesa/Spento a seconda dello stato Acceso/Spento della fonte di calore esterna 2. Sempre attiva	0	2	1	
Resistenza elettrica tracciante/pompa acqua supplementare	156	Codice usato per selezionare l'uscita collegata al PIN 12 sulla morsettiera. Qualora fosse attiva una pompa dell'acqua supplementare, il codice è usato per selezionare il suo sistema di funzionamento rispetto alla richiesta di acqua calda ad uso sanitario (ACS) (se temperatura aria esterna > (valore temperatura impostato con il codice 148). 0. Tracciamento elettrico riscaldante installato per sistema antigelo 1. Pompa acqua supplementare Accesa/Spenta a seconda della logica della pompa dell'acqua principale. Ciò significa che se il ACS (sistema acqua calda ad uso sanitario) è attivo, la Pompa dell'acqua supplementare è ACCESA. 2. Pompa acqua supplementare Accesa/Spenta a seconda della logica della pompa dell'acqua principale, ma sempre SPENTA quando il ACS è attivo.	0	2	1	
Pompa acqua supplementare	157	Codice usato per definire la pompa dell'acqua supplementare, se è stata installata, quando la temperatura aria esterna < valore di temperatura impostato con il codice 148: 0. Sempre disattivato 1. Acceso/Spento a seconda dello stato Acceso/Spento della fonte di calore esterna 2. Sempre attivo	0	2	2	
Set point delta aria	158	Codice usato per definire l'isteresi rispetto al set point di temperatura ambiente per spegnere l'unità quando è installato il sistema Pannello comandi e usato come termostato.(100 Pannello comandi code = 4).	0.2°C	1°C	0.3 °C	

TABELLA DELLE FUNZIONI E PARAMETRI DI FABBRICA

Funzione	Parametro	Descrizione	Range dei valori		Valore di default	Valore impostato
			Min	Max		
Configurazione unità	302	Questo codice è usato per configurare l'unità: 0. Solo raffreddamento 1. Riscaldamento e raffreddamento 2. Solo riscaldamento	0	2	1	

TABLA DE FUNCIONES Y PARÁMETROS INSTALADOR

Función	Parámetro	Descripción	Rango de los valores		Valor por defecto	Valor programado
			Min	Máx		
Configuración sistema	100	Código usado para programar el tipo de sistema: 1. Bomba de calor con la temperatura del agua fija (contactos pulidos) 2. Bomba de calor con setup de la curva climática (contactos pulidos) 3. Bomba de calor con el control Panel de mandos 4. Confort Monobloque con Panel de mandos como Termostato 5. N.A. 6. Monobloque RS485 7. N.A.	1	7	1. A2W	
Tipo de interfaz usuario	101	Código usado para indicar si y cómo se utiliza la interfaz usuario panel de mando: 0. Panel de mandos no usado (Entrada Relé activa) 1. Panel mandos instalado 2. Panel mandos usado como programador	0	2	0. No usado	
Edición software panel de mando	102	El código indica la edición del software panel de mando	-	-	-	Lock
Versión software panel de mando	103	El código indica la versión del software panel de mando	-	-	-	Lock
Test output	104	Código usado para forzar el Output (salida) ON para la realización del test (máx. 10 minutos) 0. Ningún test 1. Bomba agua 2. Alarma/alcanzada temperatura ambiente 3. Fuente de calor externa /Defrost 4. Necesaria fuente de calor auxiliar para ACS / Deshumidificación 5. Trazado eléctrico / Bomba de agua suplementaria 6. Válvula de 3 vías 7. No utilizado 8. No utilizado	0	8	0. Ningún test	
Reset run-time bomba	105	Código usado para poner en cero las horas de funcionamiento de la bomba de agua.	No	si	No	
Fuente de calor externa / desescarchado	106	Código usado para seleccionar la salida conectada al PIN 4 en la regleta de conexión 1. Solicitud de una fuente de calor auxiliar 2. Señal desescarchado en salida	1	2	1	
Límites de humedad	107	Código usado para definir el límite del umbral de humedad para habilitar la salida para el sistema de deshumidificación externo	20	100	50%	
Necesidad fuente auxiliar para ACS o control humedad	108	Código usado para seleccionar la salida conectada al PIN 11 en la regleta de conexión 1. Necesaria fuente auxiliar para ACS cuando Temperatura Aire Externo < temperatura configurada con código 148 2. Control humedad	1	2	2	
Delta set point hielo	109	Código usado para configurar el delta set point hielo usado por el sistema antihielo como indica el algoritmo	0°C	6°C	1°C	
Reset run-time compresor	110	Código usado para poner en cero las horas de funcionamiento del compresor	No	si	No	
Estado del flujostato	111	El código indica el estado del flujostato: 0. El agua no circula 1. El agua circula	-	-	-	Lock
Número curva climática calentamiento	112	Código usado para seleccionar el número de curva climática de calentamiento. 0. Ninguna curva climática predefinida (el instalador debe diseñar la Curva Climática) 1-12. Para mayores informaciones sobre las curvas, leer el apartado específico	0	12	0	
Set point agua calentamiento	113	Código usado para programar el set point fijo del agua de calentamiento	20°C	60°C	45°C	
Reducción temperatura de calentamiento en eco	114	Código usado para programar el valor de reducción de la temperatura para el set point fijo del agua calentamiento cuando la unidad está en modo ECO.	1°C	20°C	5°C	
Set point agua de refrigeración	115	Código usado para programar el set point fijo del agua de refrigeración.	4°C	25°C	7°C	
Reducción temperatura de refrigeración en eco	116	Código usado para programar el valor de reducción de la temperatura para el set point fijo del agua de refrigeración cuando la unidad está en modo ECO.	1°C	10°C	5°C	
Número curva climática refrigeración	117	Código usado para seleccionar el número de curva climática de refrigeración. 0. Ninguna curva climática predefinida (el instalador debe diseñar la Curva Climática) 1-2. Para mayores informaciones sobre las curvas climáticas, consultar los manuales Panel de mandos.	0	2	0	
Temperatura mín. aire externo calentamiento	118	Código usado para seleccionar la temperatura mínima externa de la curva climática de calentamiento que depende del país en el cual se instala el sistema.	-20°C	+10°C	-7°C	
Temperatura máx. aire externo calentamiento	119	Código usado para seleccionar la temperatura máxima externa de la curva climática de calentamiento.	10°C	30°C	30°C	

Función	Parámetro	Descripción	Rango de los valores		Valor por defecto	Valor programado
			Min	Máx		
Temperatura mín. agua calentamiento	120	Código usado para seleccionar la temperatura mínima externa de la curva climática de calentamiento.	20°C	60°C	35°C	
Temperatura máx. agua calentamiento	121	Código usado para seleccionar la temperatura máxima externa de la curva climática de calentamiento.	20°C	60°C	55°C	
Temperatura máx. aire externo refrigeración	122	Código usado para seleccionar la temperatura máxima externa de la curva climática de refrigeración que depende del país en el cual se instala el sistema.	24°C	46°C	40°C	
Temperatura mín aire externo refrigeración	123	Código usado para seleccionar la temperatura mínima externa de la curva climática de refrigeración	0°C	30°C	20°C	
Temperatura mín. agua refrigeración	124	Código usado para seleccionar la temperatura mínima del agua de la curva climática de refrigeración.	4°C	20°C	4°C	
Temperatura máx. agua refrigeración	125	Código usado para seleccionar la temperatura máxima del agua de la curva climática de refrigeración.	4°C	20°C	15°C	
Sensor temp aire externo GMC	126	Código usado para indicar si el sensor de temperatura aire externo GMC está instalado o no 1. Sensor temperatura aire externo GMC instalado 2. Sensor temperatura aire externo GMC no instalado	1	2	2	
Valor sensor TO	127	El código indica el valor de temperatura aire externo detectado por el sensor TO	-	-	-	Lock
Valor sensor TE	128	El código indica el valor de temperatura refrigerante detectado por el sensor TE	-	-	-	Lock
Valor sensor TS	129	El código indica el valor de temperatura refrigerante detectado por el sensor TS	-	-	-	Lock
Valor sensor TD	130	El código indica el valor de temperatura refrigerante detectado por el sensor TD	-	-	-	Lock
Modo operativo	131	El código indica el modo de funcionamiento real de la bomba de calor 1. Apagada 2. Refrigeración 3. Calentamiento 4. Avería 5. Defrost	-	-	-	Lock
Frecuencia máx. compresor	132	El código indica la frecuencia máxima del compresor calculada por la tarjeta central GMC	-	-	-	Lock
Frecuencia de pedido	133	El código indica la frecuencia solicitada por el control del sistema	-	-	-	Lock
Frecuencia real	134	El código indica la frecuencia real del compresor	-	-	-	Lock
Run time compresor	135	El código indica las horas de funcionamiento del compresor	-	-	-	Lock
Capacidad	136	El código indica la capacidad nominal de la bomba de calor (kW)	-	-	-	Lock
Valor sensor EWT	137	N.A.	-	-	-	Lock
Valor sensor LWT	138	El código indica la temperatura del agua en salida de la Bomba de calor detectada por el sensor LWT	-	-	-	Lock
Valor sensor TR	139	El código indica la temperatura del refrigerante detectada por el sensor TR	-	-	-	Lock
Modo operativo	140	El código indica el modo operativo de funcionamiento solicitado por el control del sistema. 0. Apagado 1. En modo espera 2. Refrigeración 3. Calentamiento 4. N.A. 5. N.A. 6. Calentamiento Nominal 7. Refrigeración Nominal 8. Protección antihielo 9. Defrost 10. Protección alta temperatura 11. Espera encendido compresor 12. Error en el sistema	-	-	-	Lock
Errores	141	El código indica la lista de todos los códigos de error que la unidad externa registra. En caso de ausencia de errores, ningún código será visualizado.	-	-	-	Lock
Versión software gmc	142	El código indica la versión del software GMC	-	-	-	Lock
Edición software gmc	143	El código indica la edición del software GMC	-	-	-	Lock
Run time bomba agua	144	El código indica las horas de funcionamiento de la bomba de agua.	-	-	-	Lock
Set point agua actual	145	El código indica el set point del agua actual definido por el control del sistema.	-	-	-	Lock
Contacto pulido apagado/off	146	Código usado para programar las diferentes lógicas DE APAGADO 1. OFF estándar 2. Ciclo OFF controlado (solo si la Bomba de calor es controlada por el contacto pulido)	1	2	1	
Alarma/alcanzada temperatura aire ambiente	147	Código usado para seleccionar la salida conectada al PIN 5 en el tablero de bornes 1. Señal de alarma 2. Señal de haber alcanzado el set point temperatura aire	1	2	1	

Función	Parámetro	Descripción	Rango de los valores		Valor por defecto	Valor programado
			Min	Máx		
Límite temperatura aire externo fuente de calor	148	Código usado para programar el valor de umbral de temperatura aire externo por debajo del cual la fuente de calor externa estará operativa según algoritmo (Stop Bomba Calor)	-20°C	65°C	-20°C	
Listado temperaturas	149	Código usado para programar como temperatura el panel de mandos debe visualizar en la zona de temperatura. 1. Temperatura aire interno 2. Temperatura agua en salida (por sensor LWT) 3. N.A. 4. Temperatura líquido refrigerante (por sensor TR) 5. Temperatura de aspiración (por sensor TS) 6. Temperatura de descarga (por sensor TD) 7. Temperatura refrigerante (por sensor TE)	1	7	1	
Límite temperatura aire externo auxiliar	150	Código usado para programar el valor de umbral de la temperatura aire externo por debajo del cual tanto la bomba de calor como la fuente de calor externa entran en funcionamiento según el algoritmo.	-20°C	30°C	0°C	
Retraso auxiliar	151	Código usado para programar el retraso después del cual cuando (temperatura programada con código 148) < Temperatura Aire Externo < (temperatura programada con código 150), la fuente de calor externa entra en funcionamiento. El conteo del tiempo comienza cuando la activación de la fuente de calor externa se requiere como indica el algoritmo.	1 Min	60 Min	10 Min	
Histéresis auxiliar	152	Código usado para programar la temperatura de histéresis necesaria para activar la fuente de calor externa.	1°C	20°C	5°C	
Agua caliente sanitaria en el modo apagado/off	153	Código usado para definir si, cuando el sistema está en modalidad apagado, la lógica de producción del agua caliente de uso sanitario puede activarse: 1. Sí, la lógica del agua caliente de uso sanitario está siempre activada 2. No, la lógica del agua caliente de uso sanitario puede activarse solo en modalidad Calentamiento o Refrigeración	1	2	1	
Estado fuente de calor externa	154	Código usado para definir el estado de la fuente de calor externa cuando esta última es activada y la temperatura aire externo es menor del valor de temperatura configurado con el parámetro 148: 0. Siempre activo 1. Encendido/Apagado según la temperatura ambiente real respecto al set point de temperatura ambiente (misma histéresis que la función Termostato) Si el mando no está instalado o el sensor ambiente no está disponible, On/Off según el set point agua (+1/- 4°C de histéresis) 2. On/Off según el set point agua (+1/-4°C de histéresis).	0	2	1	
Bomba agua principal contra estado fuente de calor externa	155	Código usado para definir la lógica de la bomba de agua cuando la fuente de calor externa está activada y la temperatura aire externo <valor temperatura configurado con el código 148 0. Siempre desactivada 1. Encendida/Apagada según el estado Encendido/Apagado de la fuente de calor externo 2. Siempre activa	0	2	1	
Resistencia eléctrica trazadora/bomba agua suplementaria	156	Código usado para seleccionar la salida conectada al PIN 12 en el tablero de bornes: Si estuviera activa una bomba de agua suplementaria, el código se usa para seleccionar su sistema de funcionamiento respecto a la solicitud de agua caliente de uso sanitario (ACS) (si la temperatura aire externo > (valor temperatura configurado con el código 148). 0. Trazado eléctrico de calentamiento instalado para sistema antihielo 1. Bomba agua suplementaria Encendida/Apagada según la lógica de la bomba de agua principal. Esto significa que si el ACS (sistema agua caliente de uso sanitario) está activo, la Bomba de agua suplementaria está ENCENDIDA. 2. Bomba agua suplementaria Encendida/Apagada según la lógica de la bomba del agua principal, pero siempre APAGADA cuando el ACS está activo.	0	2	1	
Bomba agua suplementaria	157	Código usado para definir la bomba de agua suplementaria, si ha sido instalada, cuando la temperatura aire externo < valor de temperatura programado con el código 148: 0. Siempre desactivado 1. Encendido/Apagado según el estado Encendido/Apagado de la fuente de calor externo 2. Siempre activo	0	2	2	
Set point delta aire	158	Código usado para definir la histéresis con respecto al set point de la temperatura ambiente para apagar la unidad cuando se ha instalado el sistema panel de mandos y usado como termostato (100 panel de mandos código = 4).	0.2°C	1°C	0.3 °C	

TABLA DE FUNCIONES Y PARÁMETROS DE FÁBRICA

Función	Parámetro	Descripción	Rango de los valores		Valor por defecto	Valor programado
			Min	Máx		
Configuración unidad	302	Este código se usa para configurar la unidad: 0. Solo refrigeración 1. Calentamiento y refrigeración 2. Solo calentamiento	0	2	1	

BERETTA

Via Risorgimento, 23/A
23900 LECCO
Italy

Tel. +39 0341 277111
Fax +39 0341 277263

info@berettaboilers.com
www.berettaboilers.com

Beretta si riserva di variare le caratteristiche e i dati riportati nel presente fascicolo in qualsiasi momento e senza preavviso, nell'intento di migliorare i prodotti. Questo fascicolo pertanto non può essere considerato contratto nei confronti di terzi.

Con el fin de mejorar sus productos, Beretta se reserva el derecho de modificar las características y los datos que se detallan en este manual en cualquier momento y sin aviso previo. Por lo tanto, este manual no puede ser considerado como contrato con terceros.

