

ELFORoom²

Unità terminale

Ad acqua

Installazione interna, verticale o orizzontale, a vista o da incasso

Potenze da 0,9 a 4,2 kW



ELFORoom²
OUTVL



ELFORoom²
INVOT

ELFORoom²
OUTVOT

ELFORoom²
INVOT

ELFORoom² è la sintesi ingegnosa di design e tecnologia che permette di ottenere elevati standard di comfort.

Le principali caratteristiche sono:

■ **TEMPERATURA SEMPRE OMOGENEA** Elimina le stratificazioni della temperatura dell'aria grazie alla continua modulazione della velocità del ventilatore

■ **CONSUMI RIDOTTI** L'esclusivo motore permette sensibili riduzioni dei consumi

■ **MASSIMA SILENZIOSITÀ** Il funzionamento continuo del ventilatore permette all'apparecchio di funzionare sempre privilegiando in maniera automatica le basse velocità di ventilazione a favore della silenziosità

■ **PULISCE L'ARIA MENTRE CLIMATIZZA** La continua movimentazione dell'aria permette una filtrazione costante migliorando la qualità dell'aria dell'ambiente

■ **SODDISFA TUTTE LE INSTALLAZIONI** Disponibile nelle versioni a vista e da incasso sia verticale che orizzontale.

funzionalità e caratteristiche



Freddo e caldo



Verticale: a vista con mobiletto



Verticale: da incasso



Orizzontale: a vista con mobiletto



Orizzontale: da incasso



Acqua

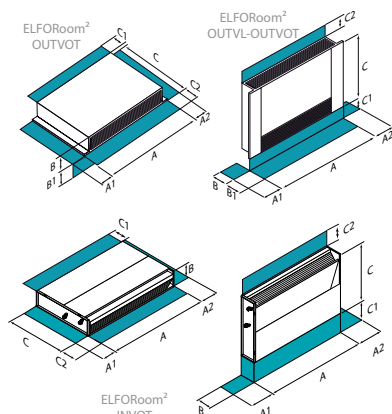


ELFOControl² EVO



DC Motor

dimensioni e spazi funzionali



ATTENZIONE! Per un buon funzionamento dell'unità è fondamentale che vengano mantenute le distanze di rispetto indicate dalle aree verdi.

Grandezze – ELFOROOM²

		003.0	005.0	011.0	015.0	017.0
OUTV	A - Lunghezza	mm 737	937	1137	1337	1537
OUTV	B - Profondità	mm 130	130	130	130	130
OUTV	C - Altezza	mm 579	579	579	579	579
OUTV	A1	mm 20	20	20	20	20
OUTV	A2	mm 20	20	20	20	20
OUTV	B1	mm 400	400	400	400	400
OUTV	C1	mm 80	80	80	80	80
OUTV	C2	mm 140	140	140	140	140
INV	A - Lunghezza	mm 527	727	927	1127	1327
INV	B - Profondità	mm 130	130	130	130	130
INV	C - Altezza	mm 586	586	586	586	586
INV	A1	mm 63	63	63	63	63
INV	A2	mm 100	100	100	100	100
INV	C1	mm 200	200	200	200	200
INV	C2	mm 360	360	360	360	360
OUTV	Peso in funzionamento	kg 17	20	23	26	29
INV	Peso in funzionamento	kg 9,0	12	15	18	21

I dati sopra riportati sono riferiti ad unità standard per le configurazioni costruttive indicate. Per tutte le altre configurazioni consultare il Bollettino Tecnico dedicato.

OUTV Versione verticale a vista

INV Versione verticale da incasso

versioni e configurazioni

Versione:

OUTVL	Verticale a vista con display LCD, modulazione continua motore DC, interfaccia RS 485 e termostato a bordo (Standard)	OUTRAD	Verticale a vista con modulazione continua motore DC, interfaccia RS 485 con termostato a bordo e piastra radiante
OUTVOT	Verticale - orizzontale a vista con modulazione continua motore DC, interfaccia RS 485 senza termostato a bordo	INRAD	Verticale ad incasso con modulazione continua motore DC, interfaccia RS 485 senza termostato con piastra radiante
INVOT	Verticale - orizzontale a incasso con modulazione continua motore DC, interfaccia RS 485 senza termostato a bordo	OUTSRAD	Verticale a vista con modulazione continua motore DC, interfaccia RS 485, senza termostato e con piastra radiante

dati tecnici

Grandezze – ELFOROOM2

			003.0	005.0	011.0	015.0	017.0
▶ Potenzialità frigorifera	(1)	kW	0,89	1,91	2,83	3,69	4,19
Potenzialità sensibile	(1)	kW	0,65	1,29	1,94	2,50	2,78
Potenza assorbita totale	(1)	kW	0,012	0,020	0,022	0,030	0,033
▶ Potenzialità termica	(2)	kW	0,93	1,97	2,71	3,45	4,11
Portata aria mandata	(3)	l/s	45,0	89,0	128	160	180
Tipo ventilatore mandata	(4)	-	TGZ	TGZ	TGZ	TGZ	TGZ
Alimentazione standard	(5)	V	230/1/50	230/1/50	230/1/50	230/1/50	230/1/50
L Livello di Pressione Sonora	(6)	dB(A)	23	26	27	23	27
M Livello di Pressione Sonora	(6)	dB(A)	32	32	33	30	37
H Livello di Pressione Sonora	(6)	dB(A)	39	40	39	39	43

- (1) Aria ambiente a 27°C/19.5 W.B.; acqua ingresso 7°C e uscita a 12°C; Portata aria alla massima velocità misurata con filtri puliti
- (2) Aria ambiente a 20°C D.B. Acqua ingresso a 45°C e uscita a 40°C; Portata aria alla massima velocità misurata con filtri puliti
- (3) Portata aria alla massima velocità misurata con filtri puliti
- (4) TGZ=tangenziale
- (5) Alimentazione 230/1/50 Hz +/-10%
- (6) I valori sono stati rilevati in un ambiente chiuso, avente un volume di 100 m³, con un tempo di riverberazione di 0.5 secondi. I livelli sonori si riferiscono ad unità a pieno carico, nelle condizioni nominali di prova.

Il livello di pressione sonora medio è riferito ad 1 m di distanza dalla superficie esterna dell'unità completa di carena installata a parete. Installando l'unità in condizioni diverse da quelle nominali di prova (ad es. in prossimità di muri od ostacoli in genere) i livelli sonori possono subire significative variazioni.

- L Bassa velocità (L)
M Media velocità (M)
H Alta velocità (H)

accessori

B4T	Batteria ausiliaria per imp. 4 tubi	✓ HIDE2X	Controllo ambiente semplificato E/I +3V +on/off per installazione a muro
UV	Kit lampada UV germicida con supporto	✓ HIDE3X	Controllo ambiente plurifunzionale per installazione a muro
SC3V	Scheda elettronica per modulazione motore DC per abbinamento a termostati 3 velocità	✓ BACKVX	Pannello posteriore verniciato per unità a vista
SC010	Scheda elettronica per modulazione motore DC per abbinamento a termostati 0-10V	✓ PCIX	Pannello di chiusura ad incasso
CSEMP	Controllo elettronico semplificato con modulazione motore DC a 4 velocità con termostato a bordo senza interfaccia RS 485	✓ KPDX	Kit Piedini
✓ KV3VBX	Kit valvola 3 vie con testina elettrotermica e bilanciamento	✓ CSFIX	Cassaforma per installazione a incasso
✓ KV3B4X	Kit valvola 3 vie con testina elettrotermica e bilanciamento per impianto 4 tubi	✓ FXPPX	Kit staffe di fissaggio a pavimento
✓ HIDT2X	Controllo ambiente elettronico HID-T2	✓ PMSTX	Kit plenum di mandata superiore telescopico
✓ HIDT3X	Controllo ambiente elettronico HID-T3	✓ PR90MX	Plenum a 90° di mandata aria
✓ HIDTI2X	Controllo ambiente elettronico da incasso HID-TI2	✓ KASPX	Kit aspirazione
✓ HIDE1X	Selettore 3 velocità + on/off per installazione a muro	✓ GMX	Griglia di mandata
		✓ GRA1X	Griglia di aspirazione aria
		✓ KCMDX	Cavi per collegamento motore per unità con attacchi a destra

Leggenda simboli:

- ✓ Accessori forniti separatamente.