

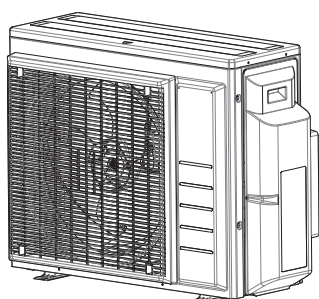
**DAIKIN**

---

# **MANUALE D'INSTALLAZIONE**

---

## **R32 Split Series**



### **Modelli**

**3MXM40M2V1B**

**3MXM52M2V1B**

**3AMXM52M2V1B**

**3MXM68M2V1B**

**4MXM68M2V1B**

**4MXM80M2V1B**

**5MXM90M2V1B**











# Precauzioni per la sicurezza



Leggere attentamente le precauzioni su questo manuale prima di mettere in funzione l'unità.



Questo apparecchio è riempito con liquido R32.

- Le precauzioni descritte di seguito vengono classificate in AVVERTENZA e ATTENZIONE. Entrambe presentano informazioni importanti riguardanti la sicurezza. Assicurarsi di attenersi a tutte le precauzioni senza eccezioni.
- Significato degli avvisi contrassegnati dai termini AVVERTENZA e ATTENZIONE

**⚠ AVVERTENZA ... La mancata corretta osservazione delle presenti istruzioni potrebbe comportare lesioni fisiche anche mortali.**

**⚠ ATTENZIONE .... La mancata corretta osservazione delle presenti istruzioni potrebbe comportare danni materiali o lesioni fisiche, che potrebbero rivelarsi gravi a seconda delle circostanze.**

- Le indicazioni relative alla sicurezza riportate in questo manuale hanno i seguenti significati:

<b>!</b> Seguire rigorosamente le istruzioni.	<b>⚡</b> Realizzare un collegamento elettrico a terra.	<b>⊘</b> Non fare mai.
---	--	------------------------

- Dopo aver completato l'installazione, eseguire un funzionamento di prova per escludere eventuali problemi e spiegare al cliente come usare il condizionatore d'aria ed eseguirne la manutenzione servendosi del manuale d'uso.
- Le istruzioni originali sono scritte in inglese. Tutte le altre lingue sono traduzioni delle istruzioni originali.


## **⚠ AVVERTENZA**

- Fare eseguire il lavoro d'installazione dal vostro rivenditore o da personale qualificato. Non cercare di installare il condizionatore d'aria da soli. Un'installazione non corretta può dare luogo a perdite di acqua, folgorazione o incendi.
- Installare il condizionatore d'aria attenendosi alle istruzioni riportate in questo manuale di installazione. Un'installazione non corretta può dare luogo a perdite di acqua, folgorazione o incendi.
- Per il lavoro d'installazione, ricordarsi di utilizzare solo gli accessori e le parti specificate. Non utilizzando i componenti specificati si corrono i rischi di far cadere l'unità o di subire perdite d'acqua, folgorazioni o incendi.
- Installare il condizionatore d'aria su fondamenta sufficientemente resistenti e in grado di sostenere il peso dell'unità. Fondamenta non sufficientemente robuste possono causare la caduta dell'apparato e lesioni alle persone.
- Il cablaggio elettrico deve essere realizzato in conformità alle norme locali e nazionali vigenti e alle istruzioni riportate nel presente manuale d'installazione. Usare esclusivamente un circuito di alimentazione dedicato. Un circuito elettrico di capacità insufficiente e un'installazione non corretta possono causare folgorazioni o incendi.
- Utilizzare un cavo di lunghezza adeguata. Non usare fili giuntati o un conduttore isolato di prolunga, in quanto ciò potrebbe causare un surriscaldamento, folgorazione o incendi.
- Assicurarsi che tutti i cablaggi siano ben fissati, che siano stati usati i cavi specificati, e che né le connessioni ai terminali né i cavi siano soggetti a sforzi. Un collegamento o un fissaggio dei cavi errato può comportare un accumulo di calore anomalo o incendi.
- Per cablare la linea di alimentazione e collegare il cablaggio tra unità interne ed unità esterne, posizionare i fili in modo tale che il coperchio della scatola di controllo possa essere facilmente fissato. Un posizionamento inadeguato del coperchio della scatola di controllo può causare folgorazioni o surriscaldamento dei terminali.
- Se durante l'installazione si verificano perdite di gas refrigerante, aerare immediatamente il locale. Se il refrigerante viene a contatto con il fuoco si potrebbero generare gas tossici. **!**
- Dopo aver completato l'installazione, verificare le eventuali fuoriuscite di gas refrigerante. Se il gas refrigerante emesso nel locale viene a contatto con elementi incandescenti quali quelli di un riscaldatore a ventola, una stufa o un fornello, si potrebbero generare gas tossici. **!**
- Al momento di installare o spostare il condizionatore d'aria, assicurarsi di spurgare il circuito del refrigerante per garantire che sia privo di bolle d'aria, e utilizzare solo il refrigerante specificato (R32). La presenza di aria o di altri corpi estranei interni al circuito del refrigerante provoca aumento di pressione anomalo, che potrebbe causare danni all'apparato e perfino lesioni personali.
- Durante l'installazione, collegare saldamente il tubo del refrigerante prima di azionare il compressore. Se i tubi del refrigerante non sono collegati e la valvola di arresto è aperta quando il compressore entra in funzione, l'aria verrà aspirata e ciò provoca una pressione anomala nel ciclo di refrigerazione, che potrebbe causare danni all'apparato e possibili lesioni.
- Durante l'arresto della pompa, arrestare il compressore prima di rimuovere la tubazione del refrigerante. Se il compressore è ancora in funzione e la valvola di arresto è aperta durante l'arresto della pompa, quando il tubo del refrigerante viene rimosso verrà aspirata aria all'interno. Ciò causa una pressione anomala nel ciclo di refrigerazione, che potrebbe causare danni all'apparato e possibili lesioni.
- Assicurarsi di effettuare un collegamento a terra del condizionatore d'aria. Non collegare a terra l'unità usando un tubo di servizio, un conduttore dell'illuminazione o un conduttore di terra del telefono. Un collegamento a terra insufficiente può dare luogo a folgorazioni. **⚡**
- Assicurarsi di installare un interruttore di dispersione a terra. La mancata installazione di un interruttore di dispersione a terra potrebbe causare scosse elettriche o incendio.
- Non utilizzare mezzi per accelerare il processo di scongelamento o per pulire diversi da quelli consigliati dal produttore.

# Precauzioni per la sicurezza

• L'apparecchio deve essere sistemato in un ambiente senza sorgenti di accensione funzionanti di continuo (per esempio: fiamme libere, apparecchio a gas in funzione o un riscaldatore elettrico in funzione).
• Non forare, non bruciare.
• Tenere presente che i refrigeranti potrebbero non avere alcun odore.
• Questo apparecchio deve essere installato, azionato e sistemato in un ambiente più grande della superficie minima richiesta del pavimento.
• Rispettare i regolamenti nazionali relativi agli impianti a gas.

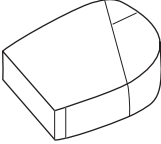

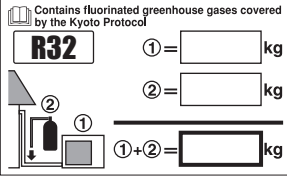
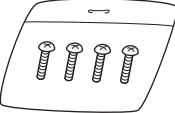



## **ATTENZIONE**

• Non installare il condizionatore d'aria in luoghi caratterizzati dal rischio di perdite di gas infiammabile. In caso di una perdita di gas, l'accumulo di gas vicino al condizionatore d'aria potrebbe sviluppare un incendio. 
• Attenendosi alle istruzioni di questo manuale di installazione, installare le tubazioni di scarico in modo da garantire uno scarico appropriato e isolare le tubazioni per evitare la condensazione. Un'installazione non corretta delle tubazioni di scarico potrebbe causare perdite d'acqua interne e danni materiali.
• Serrare il dado svasato seguendo il metodo specificato, con una chiave dinamometrica. Se il dado svasato è troppo stretto si potrebbe rompere dopo un uso prolungato e provocare perdite di refrigerante.
• Adottare tutte le misure necessarie per evitare che l'unità esterna diventi un rifugio per piccoli animali. Se piccoli animali entrano in contatto con le parti elettriche, possono causare guasti, fumo o incendi. Fornire istruzioni al cliente per tenere pulita l'area intorno all'unità.
• La temperatura del circuito refrigerante sarà elevata, quindi mantenere a distanza i cavi di collegamento tra le unità dai tubi in rame che non sono isolati termicamente.
• Questo apparecchio è destinato all'uso da parte di utenti esperti o addestrati in negozi, stabilimenti dell'industria leggera e nelle fattorie, oppure all'uso commerciale e domestico da parte di privati.
• Il livello di pressione acustica è minore di 70 dB(A).
• Dovranno essere tenute a disposizione le seguenti informazioni, in un luogo accessibile del sistema: - istruzioni per l'arresto del sistema in caso di emergenza - nome e indirizzo della stazione dei Vigili del Fuoco, della Polizia e dell'ospedale - nome, indirizzo e numeri telefonici sia diurni che notturni per chiamare l'assistenza. In Europa, la norma EN378 offre le necessarie istruzioni per redigere questo registro.



# Accessori

Accessori forniti con l'unità esterna:

<p>Ⓐ Manuale d'installazione + Manuale R32</p>	1	<p>Ⓑ Tappo di scarico</p>	
<p>Ⓒ Gruppo riduttore</p>  <p>Si trova sul fondo della confezione di imballaggio.</p>	1	 <p>Si trova sul fondo della confezione di imballaggio.</p>	1
<p>Ⓔ Etichetta per la carica del refrigerante</p> 	1	<p>Ⓓ Sacchetto di viti (Per fissare le fascette di ancoraggio dei fili elettrici)</p>  <p>Si trova sul fondo della confezione di imballaggio.</p>	1
<p>Ⓕ Etichetta multilingue relativa ai gas fluorurati ad effetto serra</p>  <p>Si trova sul fondo della confezione di imballaggio.</p>	1	<p>Ⓖ Tappo di scarico (1)</p> 	<p>Ⓖ Tappo di scarico (2)</p> 

# Precauzioni da seguire per la scelta della posizione

- 1) Scegliere un luogo con il pavimento sufficientemente compatto da sopportare il peso e la vibrazione dell'unità, dove non venga amplificato il rumore prodotto dal funzionamento.
- 2) Scegliere una posizione in cui l'aria calda scaricata dall'unità o il rumore del funzionamento non provochi disagi ai vicini dell'utente.
- 3) Non installare l'unità nelle vicinanze di una camera da letto e simili, onde evitare che il rumore del funzionamento possa causare disagio alle persone.
- 4) Deve esserci spazio a sufficienza per trasportare l'unità dentro e fuori dal sito d'installazione.
- 5) Ci deve essere spazio a sufficienza per il passaggio dell'aria e non devono essere presenti ostruzioni attorno ai punti di aspirazione e scarico dell'aria.
- 6) Il sito non deve essere esposto al rischio di fughe di gas infiammabili da impianti ubicati nelle vicinanze.
- 7) Installare le unità, i cavi di alimentazione e il cavo fra un'unità e l'altra almeno a 3 m di distanza da apparecchi radio-televisivi. Questo serve ad evitare le interferenze alle immagini e al suono. (Si potrebbero avere disturbi anche se i cavi fossero distanti più di 3 metri, a seconda delle condizioni delle onde radio).
- 8) Nelle aree costiere o in altri luoghi con atmosfere saline di gas solfato, la corrosione potrebbe abbreviare la vita dell'unità esterna.
- 9) Dato che dallo scarico dell'unità esterna esce acqua, non lasciare sotto all'unità nessun componente che tema l'umidità.

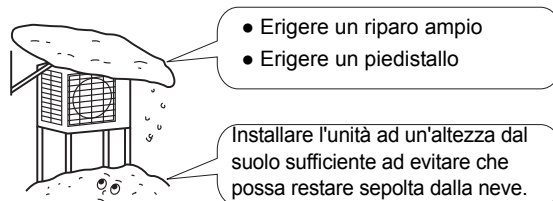
## NOTA

Non può essere installata appendendola al soffitto o impilandola.

## ⚠ ATTENZIONE

Se si utilizza il condizionatore d'aria in località a basse temperature esterne, osservare le istruzioni descritte nel seguito.

- Per prevenire l'esposizione al vento, installare l'unità esterna con il lato dell'aspirazione rivolto verso il muro.
- Non installare mai l'unità esterna in un luogo dove il lato aspirazione potrebbe rimanere esposto direttamente al vento.
- Per evitare l'esposizione al vento, si consiglia di installare un pannello deflettore sul lato di scarico dell'aria dell'unità esterna.
- Nelle aree soggette a forti cadute di neve, la posizione d'installazione deve essere scelta in modo che la neve non possa interferire con il funzionamento dell'apparecchio.



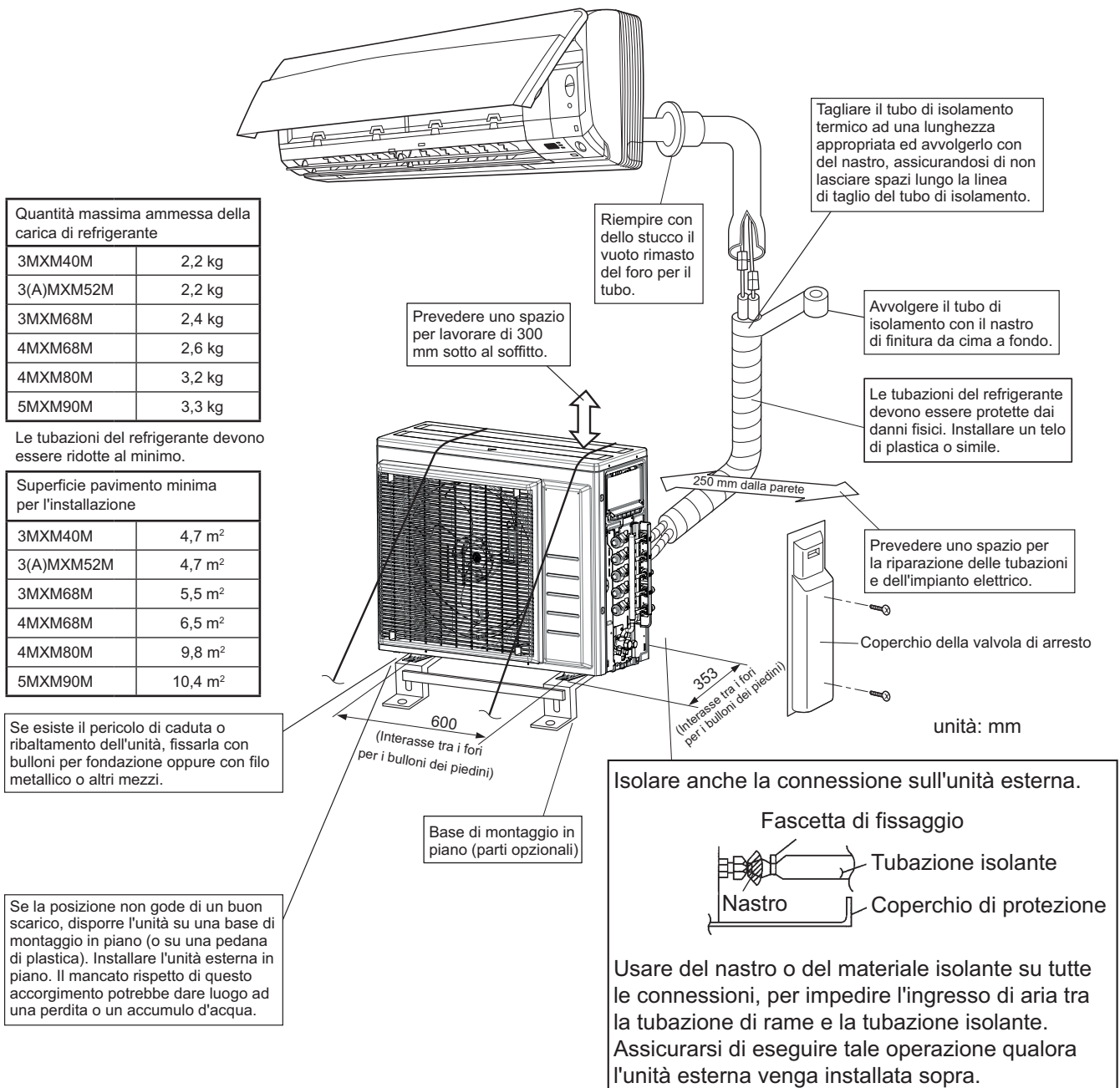
# Schemi di installazione

## Unità interna/esterna

Per informazioni sull'installazione delle unità interne, consultare il relativo manuale d'installazione in dotazione.  
(Lo schema mostra un'unità interna montata a parete).

### ⚠ ATTENZIONE

- Non collegare il tubo di diramazione incassato e l'unità esterna quando si lavora solo sulle tubazioni senza collegare l'unità interna, per poter aggiungere altre unità interne successivamente.  
Attenzione a non far entrare umidità o polvere alle estremità del tubo di diramazione incassato.  
Per i dettagli, vedere "7 Installazione del tubo refrigerante" a pagina 9.
- Non è possibile collegare l'unità interna per un solo ambiente. **Occorre collegare come minimo 2 ambienti.**



# Installazione

- Installare orizzontalmente l'unità.
- L'unità potrà essere installata direttamente su una veranda di calcestruzzo o su una solida posizione se lo scarico funziona bene.
- Se c'è rischio che le vibrazioni possano essere trasmesse all'edificio, utilizzare una gomma antivibrazioni (da reperire in loco).

## 1. Collegamenti (apertura di connessione)

Installare l'unità interna in base alla tabella seguente, che mostra la relazione tra la classe dell'unità interna e la corrispondente apertura.

Classe di capacità totale dell'unità interna che si può collegare a questa unità:

Tipo con pompa di calore:	3MXM40M* - Fino a 7,0 kW	4MXM68M* - Fino a 11,0 kW
	3MXM52M* - Fino a 9,0 kW	4MXM80M* - Fino a 14,0 kW
	3AMXM52M* - Fino a 9,0 kW	5MXM90M* - Fino a 15,5 kW
	3MXM68M* - Fino a 11,0 kW	

Apertura	3MXM40M*	3MXM52M* 3AMXM52M*
A	15 , 20 , 25 , 35	15 , 20 , 25 , 35
B	# ○ (15) , ○ (20) , ○ (25) , ○ (35)	# ○ (15) , ○ (20) , ○ (25) , ○ (35) , 42 , 50
C	# ○ (15) , ○ (20) , ○ (25) , ○ (35)	# ○ (15) , ○ (20) , ○ (25) , ○ (35) , 42 , 50
Apertura	3MXM68M*	4MXM68M*
A	15 , 20 , 25 , 35	15 , 20 , 25 , 35
B	# ○ (15) , ○ (20) , ○ (25) , ○ (35) , 42 , 50 , 60	15 , 20 , 25 , 35
C	# ○ (15) , ○ (20) , ○ (25) , ○ (35) , 42 , 50 , 60	# ○ (15) , ○ (20) , ○ (25) , ○ (35) , 42 , 50 , 60
D		# ○ (15) , ○ (20) , ○ (25) , ○ (35) , 42 , 50 , 60
Apertura	4MXM80M*	5MXM90M*
A	15 , 20 , 25 , 35	15 , 20 , 25 , 35
B	# ○ (15) , ○ (20) , ○ (25) , ○ (35) , 42 , 50 , 60	15 , 20 , 25 , 35
C	△ ○ (15) , △ (20) , △ (25) , △ (35) , □ (42) , □ (50) , □ (60) , 71	# ○ (15) , ○ (20) , ○ (25) , ○ (35) , 42 , 50 , 60
D	△ ○ (15) , △ (20) , △ (25) , △ (35) , □ (42) , □ (50) , □ (60) , 71	△ ○ (15) , △ (20) , △ (25) , △ (35) , □ (42) , □ (50) , □ (60) , 71
E		△ ○ (15) , △ (20) , △ (25) , △ (35) , □ (42) , □ (50) , □ (60) , 71

○ : usare un riduttore per collegare i tubi.

# : usare riduttori N. 2 e 4.

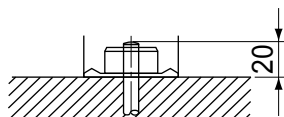
△ : usare riduttori N. 5 e 6.

□ : usare riduttori N. 1 e 3.

Vedere il paragrafo "Utilizzo dei riduttori" a pagina 10 per avere informazioni sul numero e sulla forma dei riduttori.

## Precauzioni per l'installazione

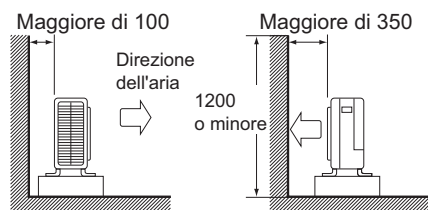
- Controllare che il suolo su cui si deve installare l'unità sia solido e piano, in modo che dopo l'installazione l'unità non generi vibrazioni o rumore durante il funzionamento.
- In base alle indicazioni dello schema delle fondamenta, fissare saldamente l'unità con i bulloni per fondamenta. (Preparare 4 serie di bulloni per fondamenta M8 o M10 con dadi e rondelle, tutti reperibili in commercio).
- Si consiglia di avvitare i bulloni nelle fondamenta finché le estremità sporgono di 20 mm dalla superficie.



# Indicazioni per l'installazione dell'unità esterna

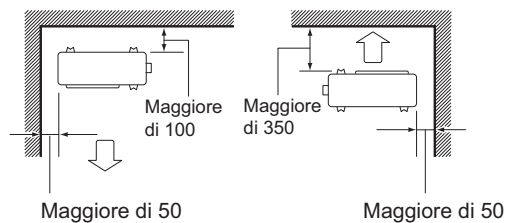
- Nei casi in cui una parete o un altro ostacolo impedissero il passaggio del flusso d'aria in ingresso o in uscita dall'unità esterna, seguire le seguenti istruzioni di installazione.
- Per ognuno degli schemi di installazione seguenti, l'altezza della parete dal lato di scarico deve essere pari a 1200 mm o inferiore.

## Parete su un lato



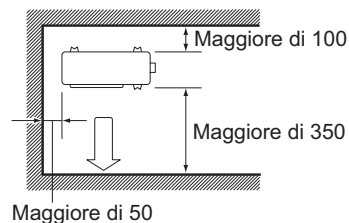
Vista laterale

## Pareti su due lati



Vista lato superiore

## Pareti su tre lati



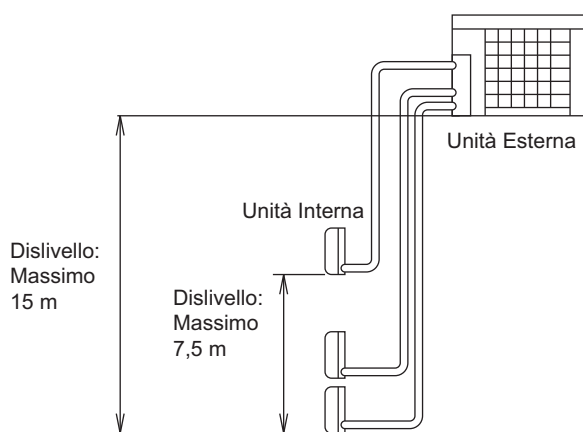
Vista lato superiore

unità: mm

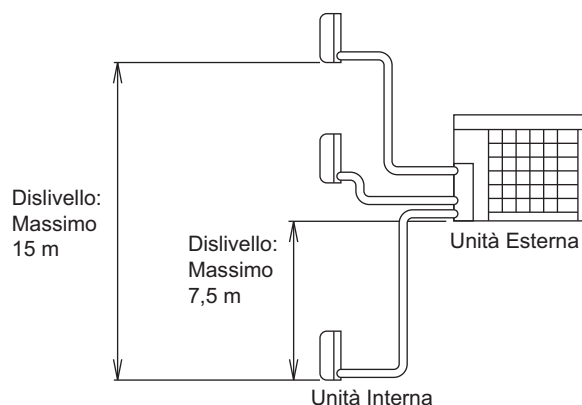
# Scelta della posizione per l'installazione delle unità interne

- La massima lunghezza possibile di tubazione del refrigerante e la massima differenza in altezza consentita tra le unità interne ed esterna sono elencate di seguito.  
(Per aumentare le prestazioni, la tubazione del refrigerante dovrà essere più corta possibile. Eseguire i collegamenti in modo da renderla più corta possibile. **La lunghezza minima consentita per ambiente è 3 m.**)

Classe di capacità dell'unità esterna	3MXM40M*	3MXM52M* 3AMXM52M*	3MXM68M*	4MXM68M*	4MXM80M*	5MXM90M*
Tubazione di ciascuna unità interna	Massimo 25 m	Massimo 25 m	Massimo 25 m	Massimo 25 m	Massimo 25 m	Massimo 25 m
Lunghezza totale della tubazione tra tutte le unità	Massimo 50 m	Massimo 50 m	Massimo 50 m	Massimo 60 m	Massimo 70 m	Massimo 75 m



Unità esterna posta più in alto delle unità interne.



Unità esterna posta diversamente.  
(Più bassa di una o più unità interne)

## Installazione delle tubazioni del refrigerante

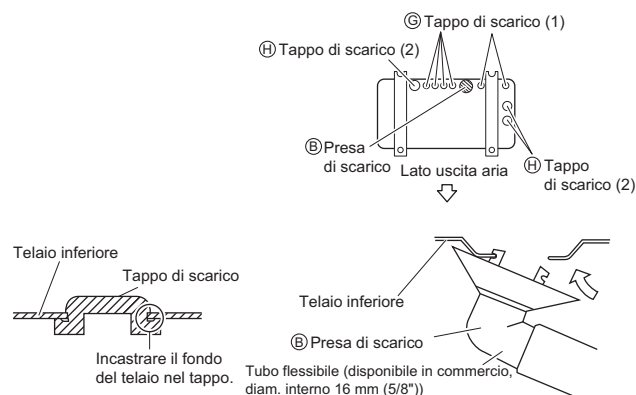
### 1. Installare l'unità esterna

- Nell'installare l'unità esterna, fare riferimento a "Precauzioni da seguire per la scelta della posizione" a pagina 3 e "Schemi di installazione dell'unità esterna" a pagina 4.
- Se occorre una struttura di scarico, seguire le procedure seguenti.

### 2. Struttura dello scarico

- Se il foro di scarico è coperto dalla base di montaggio o da una superficie, aggiungere altre basi con un'altezza minima di 1-1/4 pollici (30 mm) da posizionare sotto i piedini dell'unità esterna.
- In zone fredde non utilizzare prese di scarico, tappi di scarico (1,2) e flessibili di scarico con l'unità esterna. (In caso contrario, l'acqua di scarico potrebbe congelare, impedendo un buon funzionamento del sistema di riscaldamento).

- Montare il tappo di scarico © (1) e il tappo di scarico Ⓜ (2).
- Montare la presa di scarico Ⓟ.



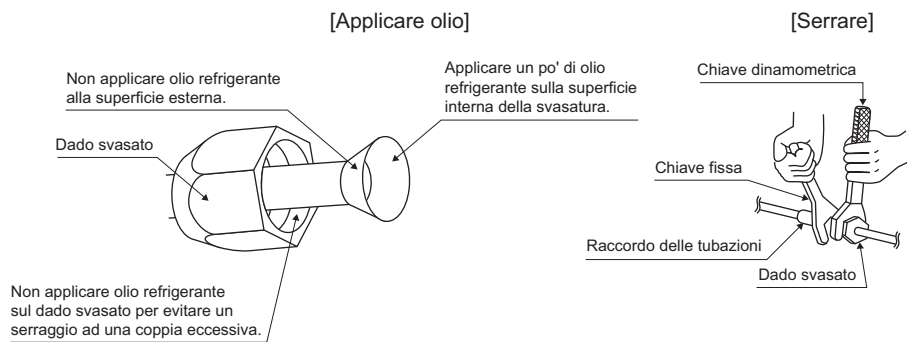
# Installazione delle tubazioni del refrigerante

## 3. Tubazioni del refrigerante

### ⚠ ATTENZIONE

- Utilizzare il dado svasato fissato sul corpo principale dell'unità. (Per evitare la fessurazione del dado svasato dopo un uso prolungato).
- Per evitare la fuoriuscita di gas, applicare l'olio refrigerante solo sulla superficie interna della svasatura. (Usare olio refrigerante per R32).
- Quando si serrano i dadi svasati, far uso di chiavi torsionometriche per evitare danni ai dadi svasati e perdite di gas.
- I giunti che sono già stati usati una volta non devono essere riutilizzati.
- L'installazione dev'essere eseguita da un installatore, la scelta dei materiali e l'installazione devono essere conformi alla legislazione vigente. In Europa dev'essere utilizzata la norma EN378.
- Assicurarsi che le tubazioni e i collegamenti in loco non siano soggetti a sollecitazioni.

Allineare i centri di entrambe le svasature e stringere i dadi svasati di 3 o 4 giri a mano. Poi serrarli completamente con le chiavi torsionometriche.



Coppia di serraggio del dado svasato	
ø 1/4 in. (6,4 mm)	10-1/2 — 12-3/4 ft • lbf (14,2-17,2 N • m)
ø 3/8 in. (9,5 mm)	24-1/8 — 29-1/2 ft • lbf (32,7-39,9 N • m)
ø 1/2 in. (12,7 mm)	36-1/2 — 44-1/2 ft • lbf (49,5-60,3 N • m)
ø 5/8 in. (15,9 mm)	45-5/8 — 55-5/8 ft • lbf (61,8-75,4 N • m)

Larghezza tra due piatti opposti	11/16 in. (17 mm)	3/4 in (19 mm)	7/8 in. (22 mm)	1-1/16 in. (27 mm)
Coppia di serraggio del cappuccio delle valvole	10-1/2 — 12-5/8 ft • lbf (14,2-17,2 N • m)	12-5/8 — 15-3/8 ft • lbf (17,1-20,9 N • m)	16 — 20-1/4 ft • lbf (21,6-27,4 N • m)	35-3/8 — 44-1/8 ft • lbf (48-59,8 N • m)

Coppia di serraggio del tappo dell'apertura di servizio	8 — 10-7/8 ft • lbf (10,8-14,7 N • m)
---	---------------------------------------

# Installazione delle tubazioni del refrigerante

## 4. Spurgo dell'aria con una pompa del vuoto e verifica delle fuoriuscite di gas

### AVVERTENZA

---

- Non mescolare altre sostanze a parte il refrigerante specificato (R32) nel ciclo di refrigerazione.
  - Se si dovesse verificare una perdita di gas refrigerante, aerare subito l'ambiente e il più a lungo possibile.
  - L'R32, così come gli altri refrigeranti, deve essere sempre recuperato e mai lasciato a contatto diretto con l'ambiente.
  - Usare una pompa del vuoto esclusivamente per R32 o R410A. L'uso della stessa pompa del vuoto per vari tipi di refrigerante potrebbe danneggiare la pompa del vuoto o l'unità.
  - **Usare attrezzi specifici per i liquidi R32 o R410A (per esempio il collettore con manometro, il tubo flessibile di carica o l'adattatore per la pompa del vuoto).**
  - Durante le prove, non portare mai gli apparecchi ad una pressione più alta della pressione massima ammessa (come indicato sulla targhetta informativa dell'unità).
  - In presenza di perdite di gas refrigerante, ventilare immediatamente l'area. Se il gas refrigerante entra in contatto con una fiamma può generare gas tossico.
  - Non toccare direttamente il refrigerante fuoriuscito accidentalmente. poiché ciò potrebbe provocare gravi ustioni da gelo.
- 
- 1) Dopo aver completato la posa delle tubazioni, si deve spurgare l'aria e controllare che non ci siano fuoriuscite di gas.
  - 2) Se si usa del refrigerante aggiuntivo, eseguire uno spurgo dell'aria dai tubi del refrigerante e dall'unità interna con una pompa del vuoto, quindi caricare il refrigerante aggiuntivo.
  - 3) Utilizzare una chiave esagonale (4 mm) per azionare lo stelo della valvola di arresto.
  - 4) Serrare tutti i giunti dei tubi del refrigerante con una chiave torsiometrica alla coppia prescritta.
    - 1) Collegare il lato sporgente del tubo di carico (proveniente dal collettore) alla porta di servizio della valvola di arresto.
    - 2) Aprire completamente la valvola a bassa pressione (Lo) del collettore con manometro e chiudere completamente la sua valvola ad alta pressione (Hi).  
(La valvola ad alta pressione non richiede nessuna operazione successivamente).
    - 3) Eseguire il pompaggio a vuoto e accertarsi che il manometro della miscela indichi  $-0,1$  MPa ( $-76$  cmHg).  
Si consiglia di far durare l'evacuazione **almeno 1 ora**.
    - 4) Chiudere la valvola a bassa pressione (Lo) del collettore con manometro e arrestare la pompa del vuoto.  
(Mantenere questo stato per 4-5 minuti, per accertarsi che la lancetta del manometro della miscela non torni indietro. Se torna indietro, questo potrebbe indicare la presenza di umidità o una perdita dalle parti di connessione. Dopo aver ispezionato tutte le connessioni e gli allentamenti, stringere ancora i dadi e ripetere i passi da 2 a 4).
    - 5) Rimuovere i coperchi dalla valvola di arresto del liquido e dalla valvola di arresto del gas.
    - 6) Ruotare di 90 gradi in senso antiorario lo stelo della valvola di arresto del liquido con una chiave esagonale, per aprire la valvola.  
Chiuderla dopo 5 secondi, e controllare se vi sono perdite di gas.  
Usando una soluzione di acqua e sapone, controllare se ci sono perdite di gas dalla svasatura dell'unità interna, dalla svasatura dell'unità esterna e dagli steli delle valvole.  
Una volta completato il controllo, rimuovere tutta l'acqua saponata.
    - 7) Scollegare il tubo flessibile di carica dalla porta di servizio della valvola di arresto del gas, quindi aprire completamente le valvole di arresto del liquido e del gas.  
(Non tentare di ruotare lo stelo della valvola oltre il suo arresto).
    - 8) Serrare i coperchi delle valvole e i coperchi delle porte di servizio delle valvole di arresto del liquido e del gas con una chiave torsiometrica, rispettando le coppie prescritte.  
Vedere "**3. Tubazioni del refrigerante**" a pagina 7 per ulteriori dettagli.



# Installazione delle tubazioni del refrigerante

## 5. Caricare il refrigerante

1) Se la lunghezza totale delle tubazioni di tutti gli ambienti supera lo schema elencato di seguito, aggiungere **20 g** di refrigerante (R32) per ogni metro in più di tubazione.

Classe di capacità dell'unità esterna	3MXM40M, 3MXM52M, 3AMXM52M, 3MXM68M, 4MXM68M, 4MXM80M, 5MXM90M
Lunghezza totale della tubazione per tutti gli ambienti	30 m

### Informazioni importanti riguardanti il refrigerante utilizzato

Questo prodotto contiene gas fluorurati ad effetto serra inclusi nel protocollo di Kyoto.  
Non rilasciare i gas nell'atmosfera.

Tipo di refrigerante: **R32**

GWP<sup>(1)</sup> valore: **675**      <sup>(1)</sup> GWP = potenziale di riscaldamento globale

Compilare con inchiostro indelebile,

- ① la carica di refrigerante fatta alla fabbrica sul prodotto,
- ② la quantità di refrigerante aggiuntivo caricata in loco, e
- ①+② la carica di refrigerante totale

sull'etichetta della carica di refrigerante fornita con il prodotto.

L'etichetta compilata deve essere collocata in prossimità dell'apertura di carica del prodotto (ad esempio, all'interno del coperchio della valvola di arresto).

The diagram shows a rectangular label with the following elements:

- Top left: A box with a book icon and text: "Contains fluorinated greenhouse gases covered by the Kyoto Protocol".
- Below that: A large box containing "R32".
- Right side: Three input fields for weight in kg, labeled ①, ②, and ①+②.
- Bottom left: A schematic of a refrigerant charging system with a cylinder (6) and a receiver (5).
- Numbered callouts 1 through 6 point to the label and its components.

- 1 carica del prodotto alla fabbrica con il refrigerante: vedere la targa dati dell'unità
- 2 quantità di refrigerante aggiuntivo caricata in loco (Fare riferimento alle informazioni riportate sopra per la quantità di refrigerante da reintegrare).
- 3 carica totale di refrigerante
- 4 Contiene gas fluorurati ad effetto serra inclusi nel protocollo di Kyoto
- 5 unità esterna
- 6 bombola del refrigerante e collettore per la carica

#### NOTA:

L'implementazione nazionale della normativa UE su determinati gas serra fluorurati potrebbe richiedere le indicazioni nella lingua nazionale ufficiale sull'unità. Pertanto, insieme all'unità viene fornita un'etichetta multilingue aggiuntiva relativa ai gas fluorurati ad effetto serra.

Le istruzioni di fissaggio sono illustrate nella parte posteriore dell'etichetta.

### ATTENZIONE

Anche se la valvola di arresto è chiusa completamente, il refrigerante potrebbe fuoriuscire lentamente. Non lasciare il dado svasato rimosso per molto tempo.

# Installazione delle tubazioni del refrigerante

## 6. Posa in opera delle tubazioni del refrigerante

### Precauzione nella manipolazione dei tubi

- 1) Proteggere le estremità aperte dei tubi da polvere e sporcizia.
- 2) Le curvature dei tubi devono essere tutte il più raggiate possibile. Per la curvatura, usare una curvatrice per tubi.

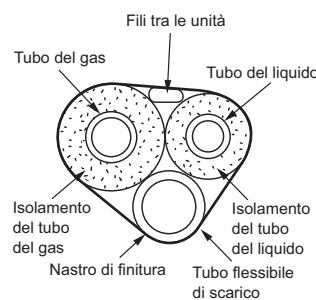
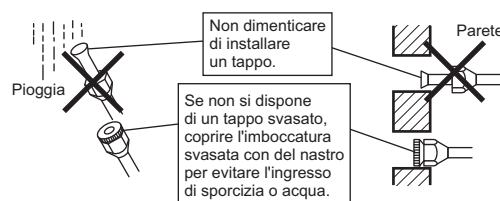
### Scelta del rame e dei materiali termoisolanti

Se si usano tubi e attacchi di rame reperibili in commercio, osservare quanto segue:

- 1) Materiali isolanti: schiuma di polietilene  
 Conducibilità termica: da 0,041 a 0,052 W/mK (da 0,035 a 0,045 kcal/(mh°C))  
 La temperatura superficiale delle tubazioni di gas refrigerante raggiunge i 110°C massimi.  
 Scegliere materiali termoisolanti in grado di sopportare tali temperature.
- 2) Ricordare di isolare sia le tubazioni del gas che le tubazioni del liquido e di rispettare le dimensioni dell'isolante come indicato sotto.

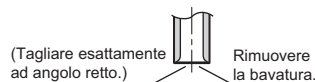
Tubo del gas	D.E.: 9,5 mm, 12,7 mm / Spessore: 0,8 mm (C1220T-O) D.E.: 15,9 mm / Spessore: 1,0 mm (C1220T-O)
Tubo del liquido	D.E.: 6,4 mm / Spessore: 0,8 mm (C1220T-O)
Isolamento del tubo del gas	D.I.: 12-15 mm, D.I.: 16-20 mm / Spessore: minimo 13 mm
Isolamento del tubo del liquido	D.I.: 8-10 mm / Spessore: minimo 10 mm.
Raggio minimo di curvatura	D.E.: 6,4 mm, 9,5 mm / 30 mm o più D.E.: 12,7 mm / 40 mm o più D.E.: 15,9 mm / 50 mm o più

- 3) Usare tubi con isolamento termico separati per il gas e per il refrigerante liquido.
- 4) Le tubazioni e le altre parti soggette a pressione devono essere conformi con la legislazione vigente e devono essere adatte al contatto con il refrigerante. Per il refrigerante usare rame senza giunzioni disossidato con acido fosforico.



## 7. Svasatura dell'estremità del tubo

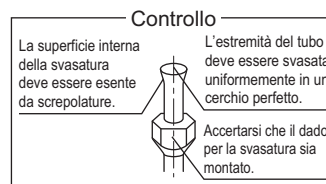
- 1) Tagliare l'estremità del tubo con un tagliatubi.
- 2) Rimuovere la bava con la superficie tagliata rivolta verso il basso, in modo che i trucioli non possano entrare nel tubo.
- 3) Inserire il dado svasato sul tubo.
- 4) Svasare il tubo.
- 5) Controllare che la svasatura sia stata eseguita correttamente.



**Svasatura**

Impostare esattamente nella posizione mostrata sotto.

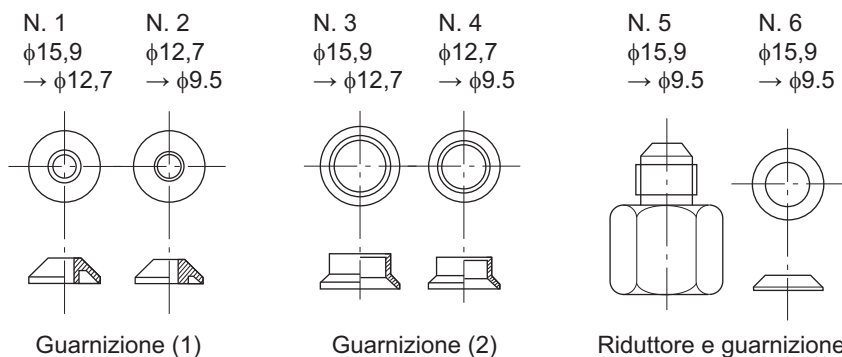
A	Attrezzo per svasatura R32	Attrezzo per svasatura tradizionale	
	Tipo a innesto	Tipo a innesto (Tipo Ridgid)	Tipo con dado ad alette (Tipo Imperial)
A	0-0,5 mm	1,0-1,5 mm	1,5-2,0 mm



### ⚠ AVVERTENZA

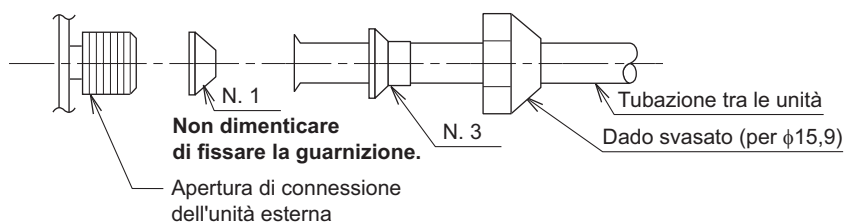
- Non usare olio minerale sulle parti svasate.
- Attenzione a non far entrare olio minerale nel sistema, perché ridurrebbe la durata degli elementi.
- Non usare mai tubazioni che siano già state utilizzate per impianti precedenti. Usare solo le parti fornite insieme all'unità.
- Non installare mai un essiccatore su questa unità a R32, per tutelarne la durata di esercizio.
- Il materiale essiccante potrebbe sciogliersi e danneggiare il sistema.
- Una svasatura incompleta può causare perdite di gas refrigerante.

# Utilizzo dei riduttori

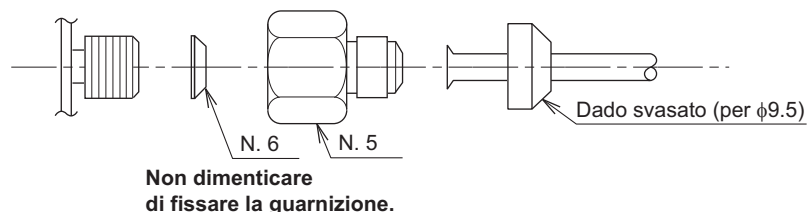


Usare i riduttori forniti con l'unità seguendo la descrizione seguente.

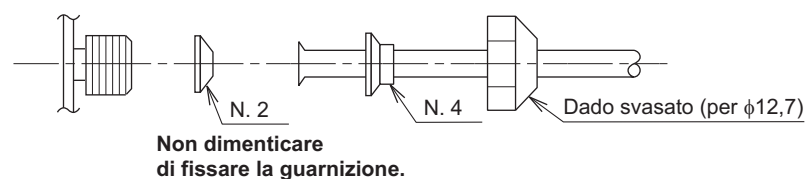
1) Collegare un tubo avente  $\phi 12,7$  alla porta di connessione del tubo del gas di  $\phi 15,9$ :



2) Collegare un tubo avente  $\phi 9,5$  alla porta di connessione del tubo del gas di  $\phi 15,9$ :



3) Connessione di un tubo di  $\phi 9,5$  ad un'apertura di connessione del tubo del gas di  $\phi 12,7$ :



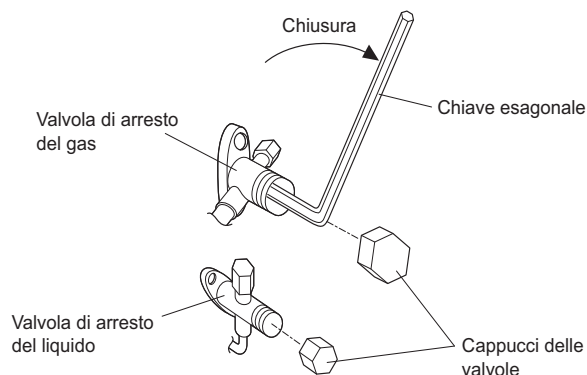
- Nell'utilizzare il gruppo di riduzione qui mostrato, far attenzione a non stringere troppo il dado per non danneggiare il tubo più piccolo. (circa 2/3 - 1 della coppia normale)
- Aggiungere un velo di olio refrigerante sull'apertura di connessione filettata dell'unità interna, nel punto di ingresso del dado svasato.
- Usare una chiave esagonale adeguata, per non stringere troppo il dado svasato e non danneggiare la connessione filettata.

Coppia di serraggio del dado svasato	
Dado svasato per $\phi 9,5$	32,7–39,9 N·m (333–407 kgf·cm)
Dado svasato per $\phi 12,7$	49,5–60,3 N·m (505–615 kgf·cm)
Dado svasato per $\phi 15,9$	61,8–75,4 N·m (630–769 kgf·cm)

# Funzione di arresto della pompa

Per proteggere l'ambiente, ricordarsi di disattivare la pompa quando si sposta l'unità o la si rottama.

- 1) Rimuovere il coperchio dalla valvola di arresto del liquido e dalla valvola di arresto del gas.
- 2) Eseguire una operazione di raffreddamento forzato.
- 3) Dopo un tempo da 5 a 10 minuti, chiedere la valvola di arresto del liquido con una chiave esagonale.
- 4) Dopo un tempo da 2 a 3 minuti, chiudere la valvola di arresto del gas e interrompere l'operazione di raffreddamento forzato.



## 1. Funzionamento forzato

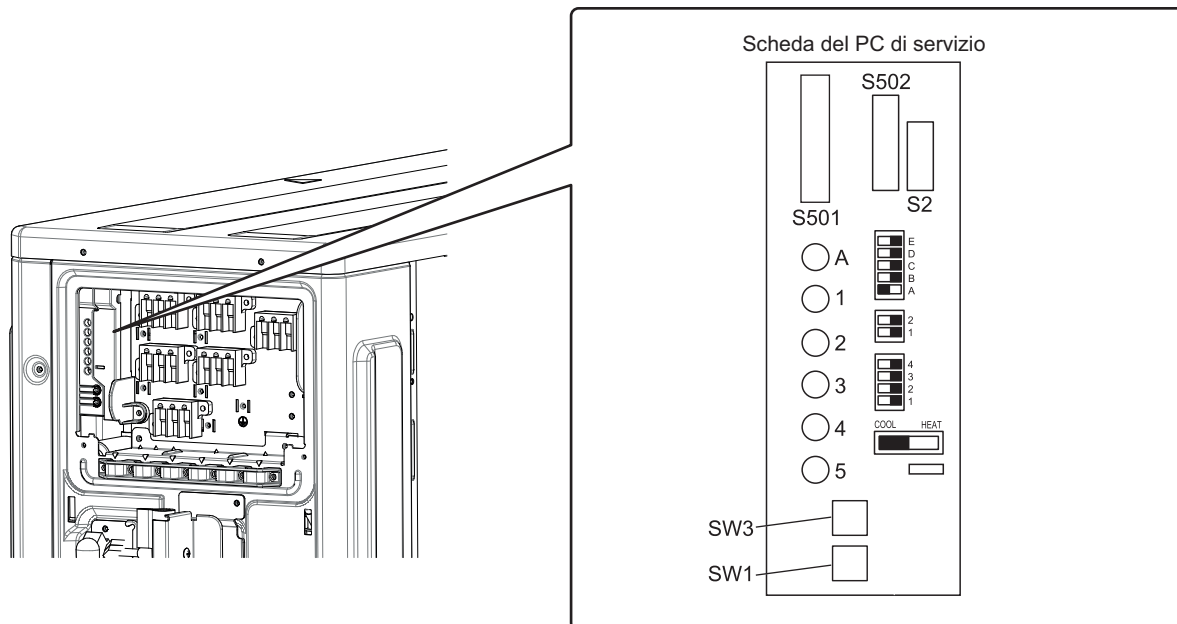
- 1) Spegner l'alimentazione.
- 2) Rimuovere il coperchio di servizio (2 viti).
- 3) Rimuovere il coperchio degli interruttori dalla scheda del PC di servizio (1 vite).
- 4) Portare su DISATTIVATO gli interruttori SW5 e SW6.
- 5) Ruotare il commutatore Modo funzionamento (SW2) su "COOL".
- 6) Rimontare il coperchio degli interruttori sulla scheda del PC di servizio (1 vite).
- 7) Inserire l'alimentazione.
- 8) Premere l'interruttore di funzionamento forzato (SW1) sopra al coperchio di servizio della scheda-PC.

■ Avviare l'operazione di raffreddamento forzato.

Per arrestare il funzionamento forzato, premere nuovamente l'interruttore di funzionamento forzato (SW1).

### ! AVVERTENZA

Non rimuovere il coperchio degli interruttori a meno che non sia prima stata disinserita l'alimentazione. (Rischio di elettrocuzione)



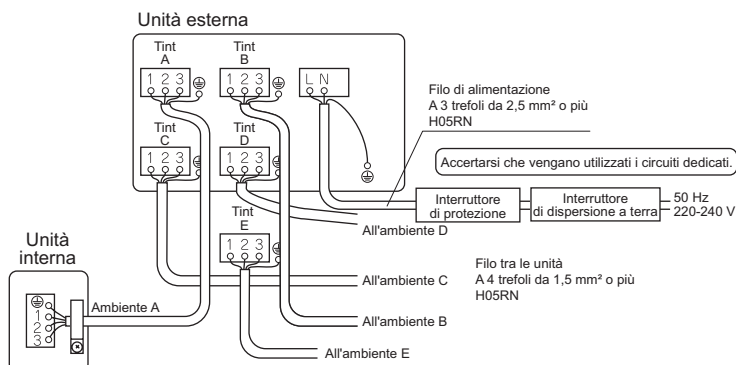
# Collegamento elettrico

## ⚠ AVVERTENZA

- Non utilizzare fili giuntati, cavi sfilacciati, prolunghe o fissaggi inadeguati, che potrebbero causare surriscaldamento, folgorazioni o incendi.
- Non utilizzare parti acquistate in loco da inserire nell'apparato. (Non prelevare l'energia elettrica per la pompa di scarico ecc. dalla morsettiere). Ciò potrebbe provocare folgorazioni elettriche o incendi.
- Assicurarsi di installare un interruttore di dispersione a terra. (Uno in grado di gestire le armoniche superiori). (Quest'unità utilizza un inverter, e ciò significa che si deve usare un interruttore di dispersione a terra in grado di gestire armoniche superiori, per evitare difetti dello stesso interruttore).
- Utilizzare un interruttore di collegamento a terra multifase con almeno 3 mm tra gli spazi dei punti di contatto.
- Non collegare il cavo di alimentazione all'unità interna. Ciò potrebbe provocare folgorazioni elettriche o incendi.

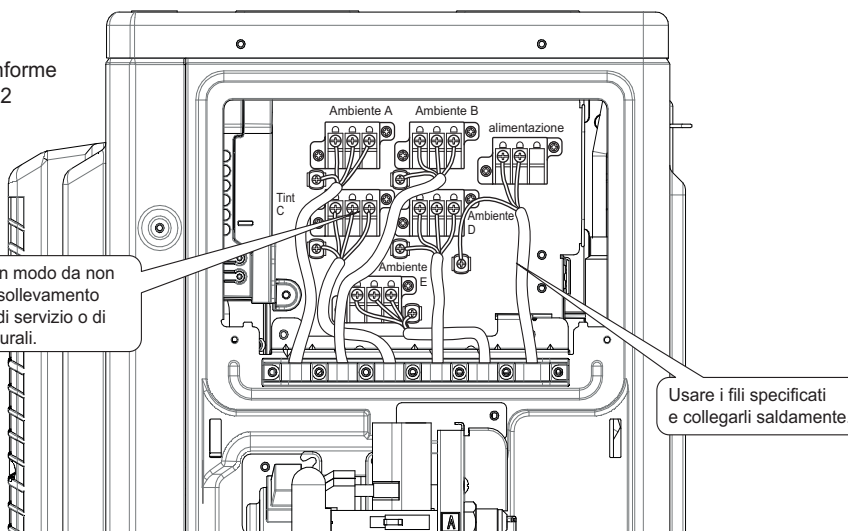
### <Procedura di collegamento elettrico>

- 1) Spellare l'isolamento del filo (20 mm (3/4 in.)).
- 2) Collegare i fili di collegamento tra le unità interne ed esterne **in modo tale che i numeri dei terminali collimino**. Serrare a fondo le viti dei terminali. Per stringere le viti si consiglia di usare un cacciavite a testa piatta.
- 3) **Assicurarsi di abbinare i simboli dei collegamenti elettrici con quelli delle tubazioni.**
- 4) Tirare leggermente il filo e assicurarsi che non si scollegi.
- 5) Far passare il filo attraverso la sfinestratura sul fondo della piastra di protezione e attaccare la piastra di protezione.
- 6) Completato il lavoro, rimontare il coperchio di servizio nella posizione originale.



Apparecchiatura conforme a EN/CEI 61000-3-12  
 3MXM68M2V1B  
 4MXM68M2V1B  
 4MXM80M2V1B  
 5MXM90M2V1B

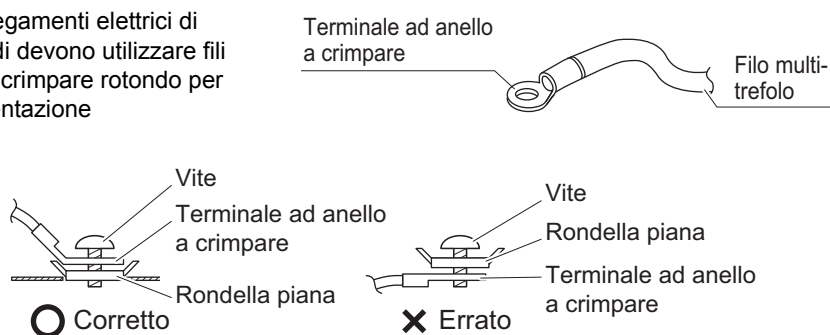
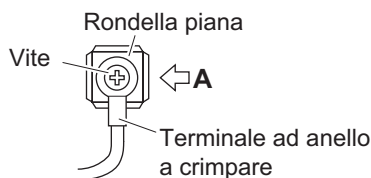
Modellare i fili in modo da non causare alcun sollevamento dello sportello di servizio o di altre parti strutturali.



# Collegamento elettrico

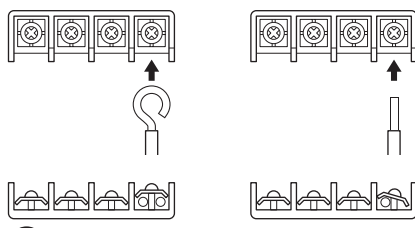
## ⚠ ATTENZIONE

- Precauzioni da adottare per i collegamenti elettrici di alimentazione della corrente. Se si devono utilizzare fili a trefoli, servirsi di un terminale a crimpare rotondo per collegare i fili al terminale di alimentazione



Vista nel senso della freccia A

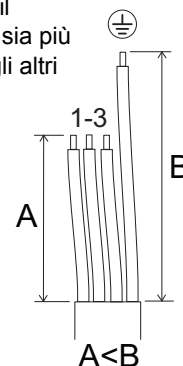
- Se si collegano i fili di collegamento tra le unità alla morsettiera con un filo ad anima singola, ricordare di avvolgerne l'estremità ad anello. Lavori mal eseguiti possono causare riscaldamento e incendi.



Spellatura del filo alla morsettiera



- Fare in modo che il filo di collegamento a terra tra il punto di scarico e il terminale sia più lungo degli altri cavi.



## Massa

Questo condizionatore d'aria deve essere collegato a massa. Per la messa a massa, seguire le disposizioni di tutte le normative elettriche locali e nazionali.

# Standby per il risparmio energetico

Solo 3MXM40M, 3MXM52M, 3AMX52M

La funzione standby per il risparmio energetico spegne l'alimentazione sull'unità esterna e imposta l'unità interna in modalità standby per il risparmio energetico, riducendo così il consumo di energia del condizionatore d'aria. La funzione standby per il risparmio energetico è operativa sulle seguenti unità interne.

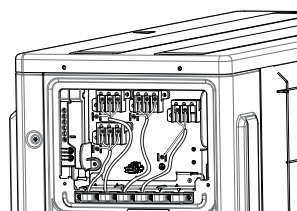
Per i tipi FTXM, FTXP, FTXJ

## ⚠ ATTENZIONE

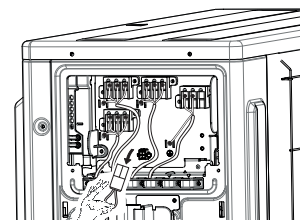
- La funzione standby per il risparmio energetico non si può utilizzare per modelli diversi da quelli specificati.

- Procedura per attivare la funzione standby per il risparmio energetico

- 1) Controllare che l'alimentazione generale sia spenta. Spegnerla, se non è ancora stata disattivata.
- 2) Rimuovere il coperchio della valvola di arresto.
- 3) Scollegare il connettore selettivo dello standby per il risparmio energetico.
- 4) Inserire l'alimentazione generale.



Funzione standby per il risparmio energetico spenta.



Funzione standby per il risparmio energetico accesa.

La funzione standby per il risparmio energetico viene disattivata prima della spedizione.

## ⚠ ATTENZIONE

- Prima di collegare o scollegare il connettore selettivo dello standby per il risparmio energetico, accertarsi che l'alimentazione generale sia disattivata.
- Il connettore selettivo dello standby per il risparmio energetico occorre quando si collega un'unità interna diversa da quelle sopra elencate.

# Impostazione Ambiente con priorità

- Per utilizzare l'impostazione Ambiente con priorità, le impostazioni iniziali vanno fatte dopo che l'unità è stata installata. Illustrare al cliente l'impostazione Ambiente con priorità nel modo descritto di seguito, e verificare se desidera usare questa impostazione. Impostarla per comodità per le stanze degli ospiti e per il soggiorno.

## 1. Informazioni sull'impostazione Ambiente con priorità

L'unità interna in cui è applicata l'impostazione Ambiente con priorità avrà la priorità nei casi seguenti.

### 1-1. Priorità del modo funzionamento

Il modo funzionamento dell'unità interna in cui è applicata l'impostazione Ambiente con priorità avrà la priorità.

Se l'unità interna impostata è in funzione, tutte le altre unità interne non funzionano ed entrano in modalità standby, in base alla modalità di funzionamento dell'unità interna impostata.

### 1-2. Priorità durante il funzionamento ad alta potenza

Se l'unità interna scelta per l'impostazione Ambiente con priorità sta funzionando ad alta potenza, le capacità delle altre unità interne verranno ridotte un poco. L'alimentazione darà priorità all'unità interna scelta per l'impostazione Ambiente con priorità.

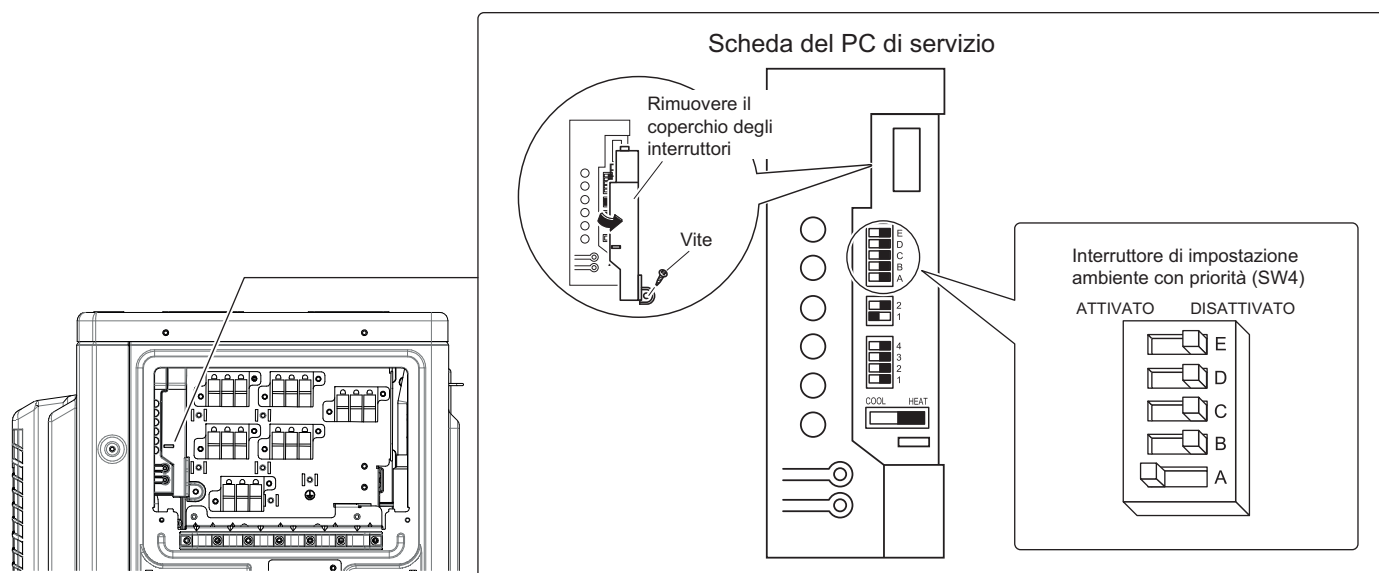
### 1-3. Priorità funzionamento silenzioso

Con l'impostazione sull'unità interna del funzionamento silenzioso, l'unità esterna funziona a basso rumore.

## Procedura di impostazione

Portare l'interruttore corrispondente al tubo collegato all'unità interna da impostare su ATTIVATO. (Nella figura sotto, si tratta dell'ambiente A). Una volta terminate le impostazioni, resettare l'alimentazione.

Verificare di avere impostato un solo ambiente



# Impostazione della modalità silenziosa notturna

- Quando si utilizza la Modalità silenziosa notturna, le impostazioni iniziali vanno fatte dopo aver installato l'unità. Illustrare al cliente la modalità silenziosa notturna, come descritto di seguito, e verificare se desidera usare questa modalità oppure no.

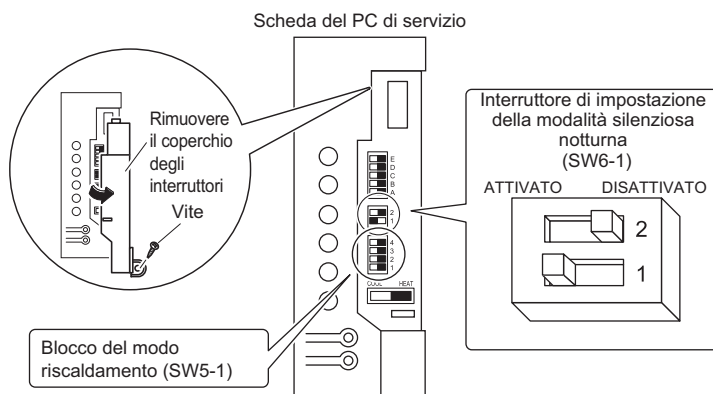
## Informazioni sulla modalità silenziosa notturna

La funzione Modalità silenziosa notturna riduce il rumore di funzionamento dell'unità esterna durante la notte. Questa funzione è utile ai clienti preoccupati che il rumore del funzionamento disturbi i vicini.

In effetti, durante il funzionamento in Modalità silenziosa notturna, la capacità di raffreddamento viene economizzata.

## Procedura di impostazione

Ruotare su ATTIVATO l'interruttore della Modalità silenziosa notturna (SW6-1).



# Blocco del modo RISCALDAMENTO <SW5-1>

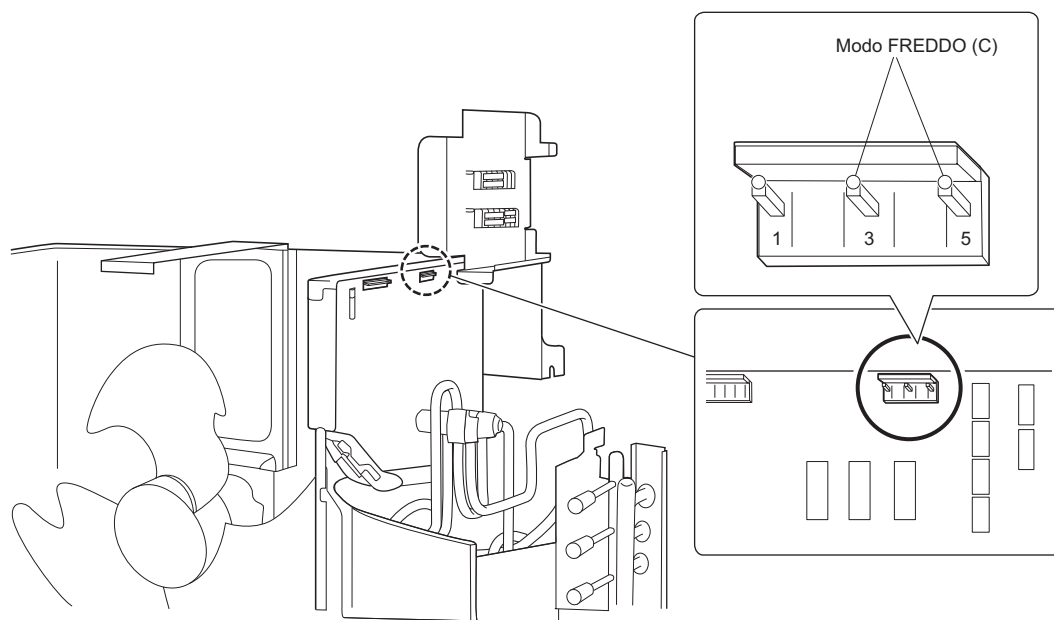
- Utilizzare l'interruttore di blocco del modo RISCALDAMENTO (SW5-1) nella posizione "ATTIVATO".

# Blocco del modo RAFFREDDAMENTO <S15>

- Utilizzare il connettore S15 per impostare l'unità solo su raffreddamento.  
Impostazione su solo raffreddamento (C): mettere in cortocircuito i contatti 3 e 5 del connettore <S15>  
Le seguenti specifiche si applicano all'alloggiamento del connettore e ai contatti.

Prodotti ST    Alloggiamento: VHR-5N  
                  Contatto:   SVH-21T-1,1

Si noti che il funzionamento forzato è anche possibile in modo RAFFREDDAMENTO.





# Funzionamento di prova e collaudo

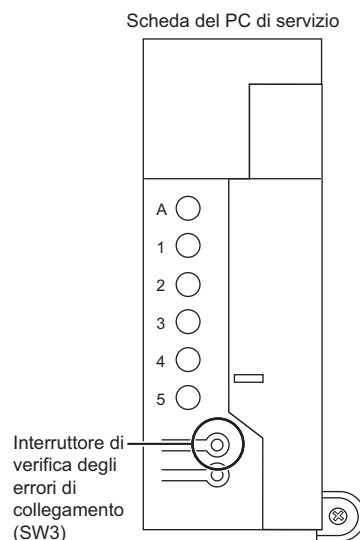
- Prima di iniziare la prova di funzionamento, misurare la tensione sul lato principale dell'interruttore di protezione.
- Verificare che tutte le valvole di arresto del liquido e del gas siano aperte completamente.
- Verificare la corrispondenza di tutti i cavi e tubazioni. La verifica errori di collegamento potrebbe essere utilizzata convenientemente per collegamenti sotterranei ed altri collegamenti che non possono essere controllati direttamente.

## 1. Verifica errori di collegamento

- Il dispositivo è in grado di correggere automaticamente gli errori di collegamento.
- Premere il "tasto verifica errori di collegamento" sulla scheda di servizio del PC dell'unità esterna. Tuttavia, il tasto di verifica errori di collegamento non entra in funzione per i 3 minuti successivi all'attivazione dell'interruttore salvavita, o in base alle condizioni dell'aria esterna (vedere la Nota 2.). Dopo circa 15-20 minuti dalla pressione del tasto, gli errori dei collegamenti elettrici vengono corretti.

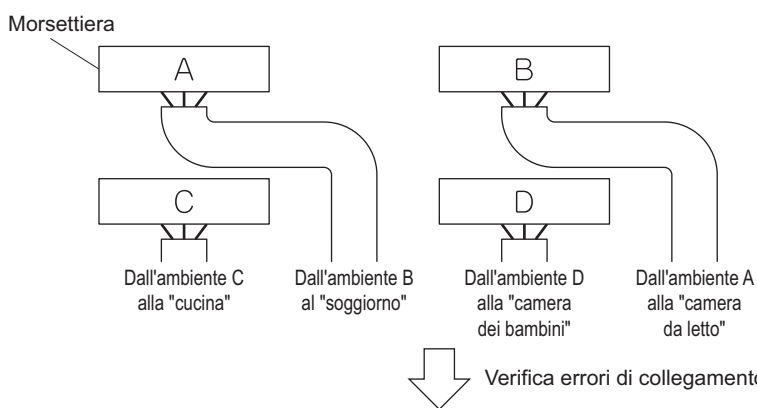
I LED del monitor di servizio indicano se è possibile intervenire con una correzione oppure no, come illustrato nella tabella sotto. Per ulteriori informazioni su come leggere i LED visualizzati, fare riferimento al manuale di riparazione.

Se l'autocorrezione non fosse possibile, verificare i collegamenti e le tubazioni dell'unità interna nel modo abituale.



LED	1	2	3	4	5	Messaggio
Stato	Lampeggiano <b>tutti</b>					Automatic correction impossible (Correzione automatica impossibile)
	Lampeggiano <b>uno dopo l'altro</b>					Automatic correction completed (Correzione automatica completata)
	☀️ (Uno o più fra i LED 1 a 4 sono ATTIVATI)					Abnormal stop [NOTE. 4] (Arresto anomalo [NOTA. 4])

### Esempio di collegamenti elettrici corretti



\* La figura a sinistra mostra i collegamenti elettrici di derivazione.

Sequenza di illuminazione dei LED dopo una correzione dei collegamenti elettrici.

Ordine di lampeggio dei LED: 2 → 1 → 3 → 4

### NOTA:

- 1) Per due ambienti, non si illuminano i LED 3, 4 e 5; per tre ambienti, non si illuminano i LED 4 e 5; per quattro ambienti, non si illumina il LED 5.
- 2) Se la temperatura dell'aria esterna è **5°C o minore**, la funzione di verifica errori di collegamento non si attiva.
- 3) Dopo aver completato l'operazione di verifica errori di collegamento, le indicazioni dei LED proseguono fino a quando si riavvia il funzionamento ordinario. È da considerarsi normale.
- 4) Seguire le procedure diagnostiche dell'apparato. (Per informazioni dettagliate sulla diagnosi degli errori del prodotto, vedere il retro del pannello laterale destro).

# Funzionamento di prova e collaudo

## 2. Funzionamento di prova e collaudo

- 1) Per provare il raffreddamento, impostare la temperatura più bassa. Per provare il riscaldamento, impostare la temperatura più alta. (In base alla temperatura ambiente, potrebbe essere possibile solo il riscaldamento o il raffreddamento, ma non entrambi).
- 2) Dopo l'arresto, l'unità non riparte di nuovo (riscaldamento o raffreddamento) per circa 3 minuti.
- 3) Se si effettua una prova di funzionamento del RISCALDAMENTO subito dopo che si è attivato l'interruttore di dispersione a terra, in certi casi non uscirà aria dall'apparecchio per circa 15 minuti, per proteggere il condizionatore.
- 4) Nel corso della prova di funzionamento, per prima cosa controllare il funzionamento di ciascuna unità separatamente. Quindi controllare il funzionamento simultaneo di tutte le unità interne.  
Controllare il funzionamento di riscaldamento e raffreddamento.
- 5) Dopo aver azionato le unità per circa 20 minuti, misurare la temperatura all'entrata e all'uscita dell'unità interna. Se le misure superano i valori mostrati nella tabella seguente, significa che sono normali.

	Raffreddamento	Riscaldamento
Differenza di temperatura tra entrata e uscita	Circa 8°C	Circa 20°C

(Funzionamento in un ambiente)

- 6) Nel corso dell'operazione di raffreddamento, si potrebbe formare del ghiaccio sulla valvola di arresto del gas o in altri punti. È da considerarsi normale.
- 7) Azionare le unità interne seguendo le indicazioni del manuale di funzionamento fornito. Verificare che funzionino normalmente.

## 3. Voci da controllare

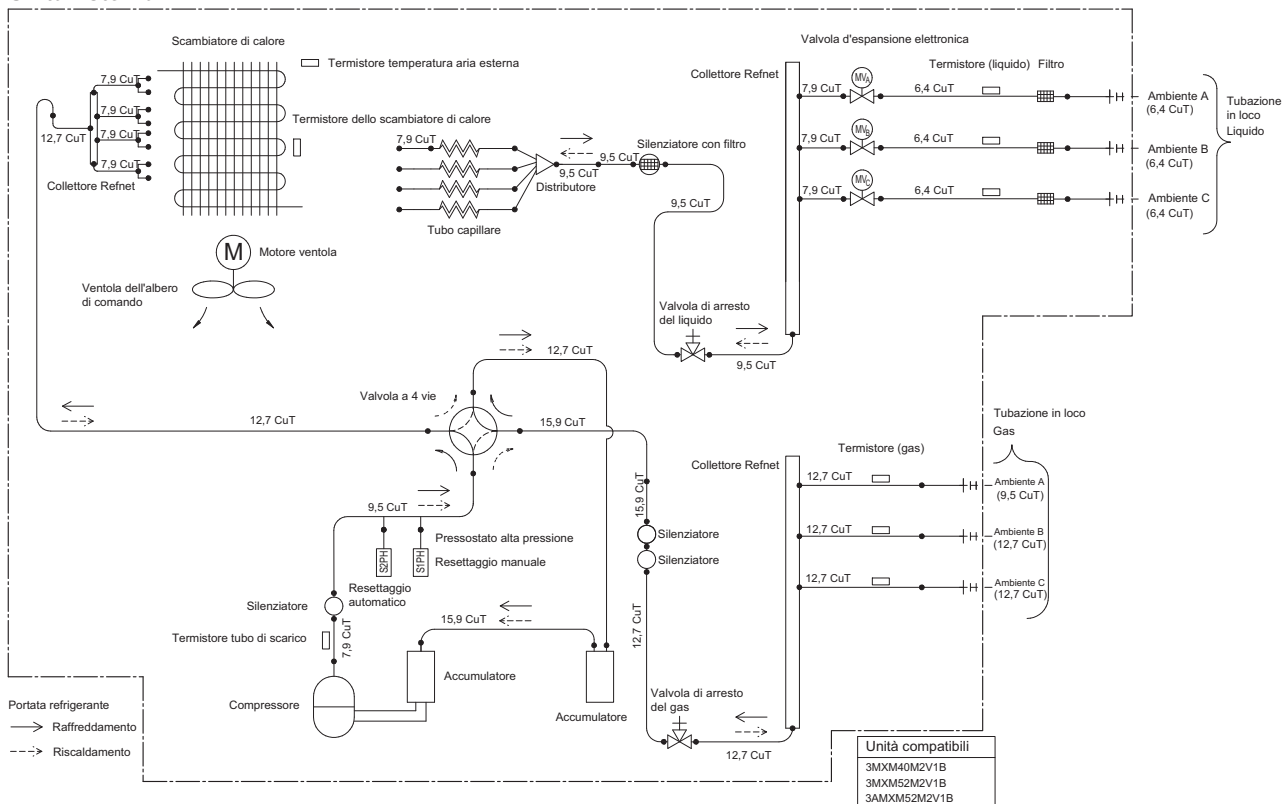
Voce da controllare	Conseguenze del problema	Controllo
Le unità sono state fissate saldamente?	Cadute, vibrazioni, rumore	
È stata fatta l'ispezione di eventuali perdite di gas?	Funzione di raffreddamento/ riscaldamento incompleta	
È stata eseguito l'isolamento termico completo (tubi del gas, tubi del liquido, parti interne della prolunga del cavo flessibile di scarico)?	Perdita d'acqua	
Lo scarico è sicuro?	Perdita d'acqua	
I collegamenti elettrici di terra sono sicuri?	Dispersione elettrica	
I fili elettrici sono collegati correttamente?	Funzione di raffreddamento/ riscaldamento incompleta	
I collegamenti elettrici seguono le specifiche?	Mancato funzionamento o danni da bruciature	
Gli ingressi e le uscite delle unità interna ed esterna sono prive di qualsiasi ostruzione?	Funzione di raffreddamento/ riscaldamento incompleta	
Le valvole di arresto sono aperte?	Funzione di raffreddamento/ riscaldamento incompleta	
Per ciascuna unità interna, i segni sui collegamenti elettrici e sui tubi corrispondono (ambiente A, ambiente B, ambiente C, ambiente D, ambiente E)?	Funzione di raffreddamento/ riscaldamento incompleta	
L'impostazione Ambiente con priorità è stata impostata su 2 o più ambienti?	L'impostazione Ambiente con priorità non funzionerà.	

### ATTENZIONE

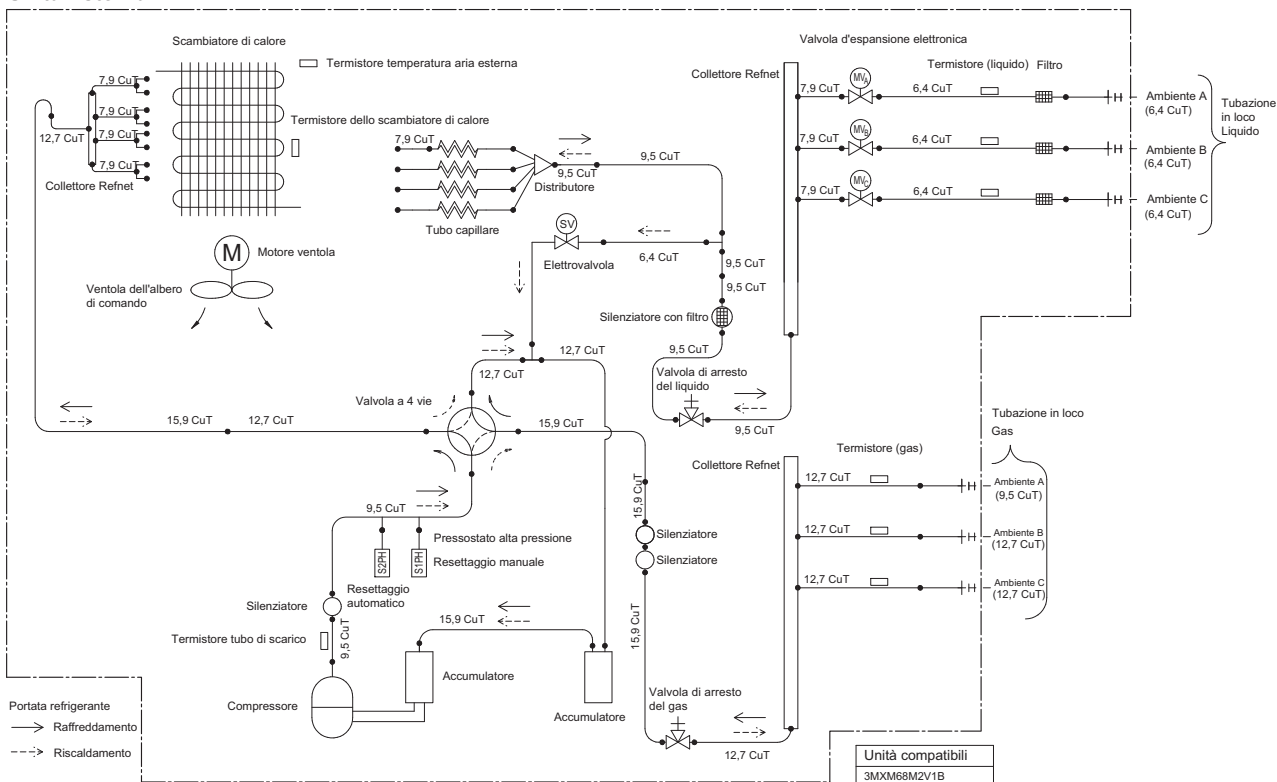
- In effetti il cliente ha azionato l'unità leggendo il manuale compreso con l'unità interna. Insegnare al cliente come azionare correttamente l'unità (in particolare la pulizia dei filtri d'aria, le procedure di funzionamento e le regolazioni in temperatura).
- Anche se il climatizzatore non è in funzione, consuma un pò di corrente elettrica. Se il cliente non dovrà usare l'unità a breve dopo l'installazione, disattivare l'interruttore per non sprecare elettricità.
- Se a causa della lunga tubazione è stato caricato del refrigerante aggiuntivo, annotare la quantità aggiunta sulla targhetta posta sul retro del coperchio della valvola di arresto.

# Schema delle tubazioni

## Unità Esterna



## Unità Esterna



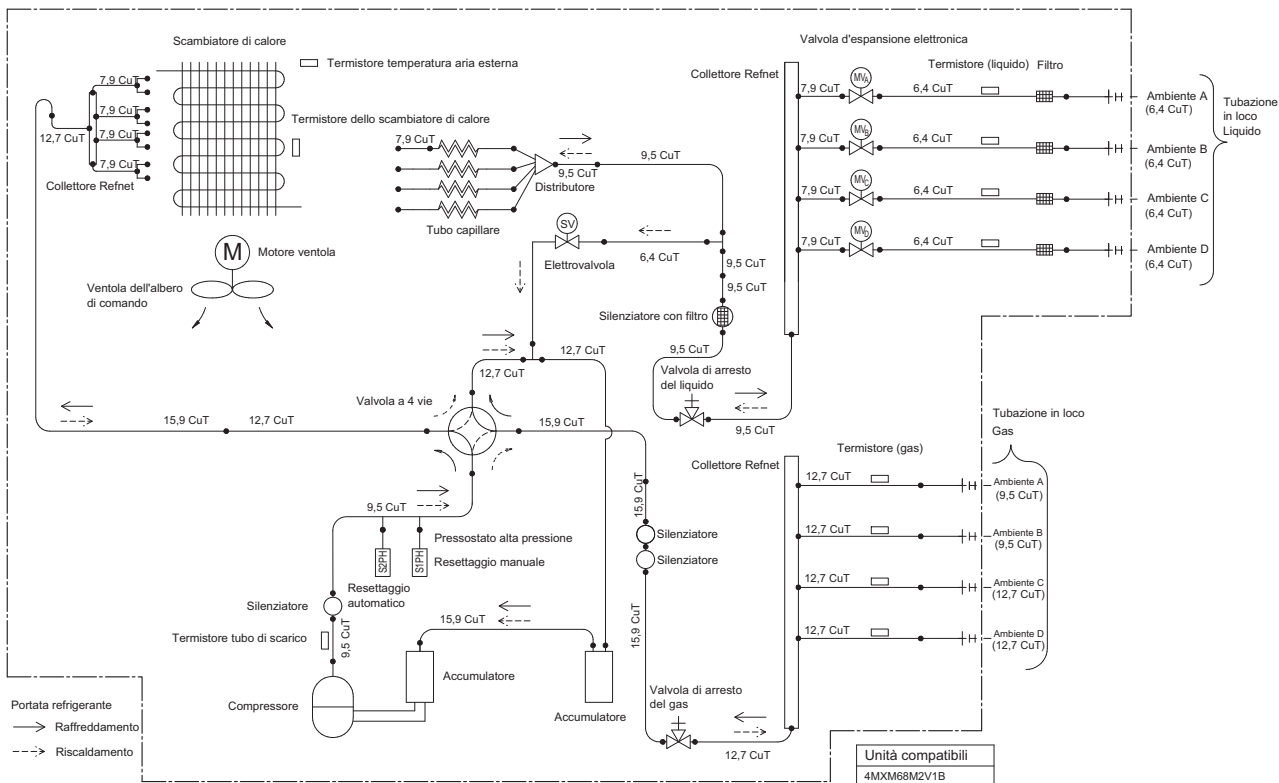
Categorie di apparecchiature secondo la Direttiva Attrezzature a Pressione (PED) - Pressostati alta pressione: categoria IV; Compressore: categoria II; Accumulatore: categoria I; Altre apparecchiature previste dall'articolo 3§3.

NOTA:

In caso di attivazione del pressostato alta pressione, questo dovrà essere resettato manualmente da un tecnico qualificato.

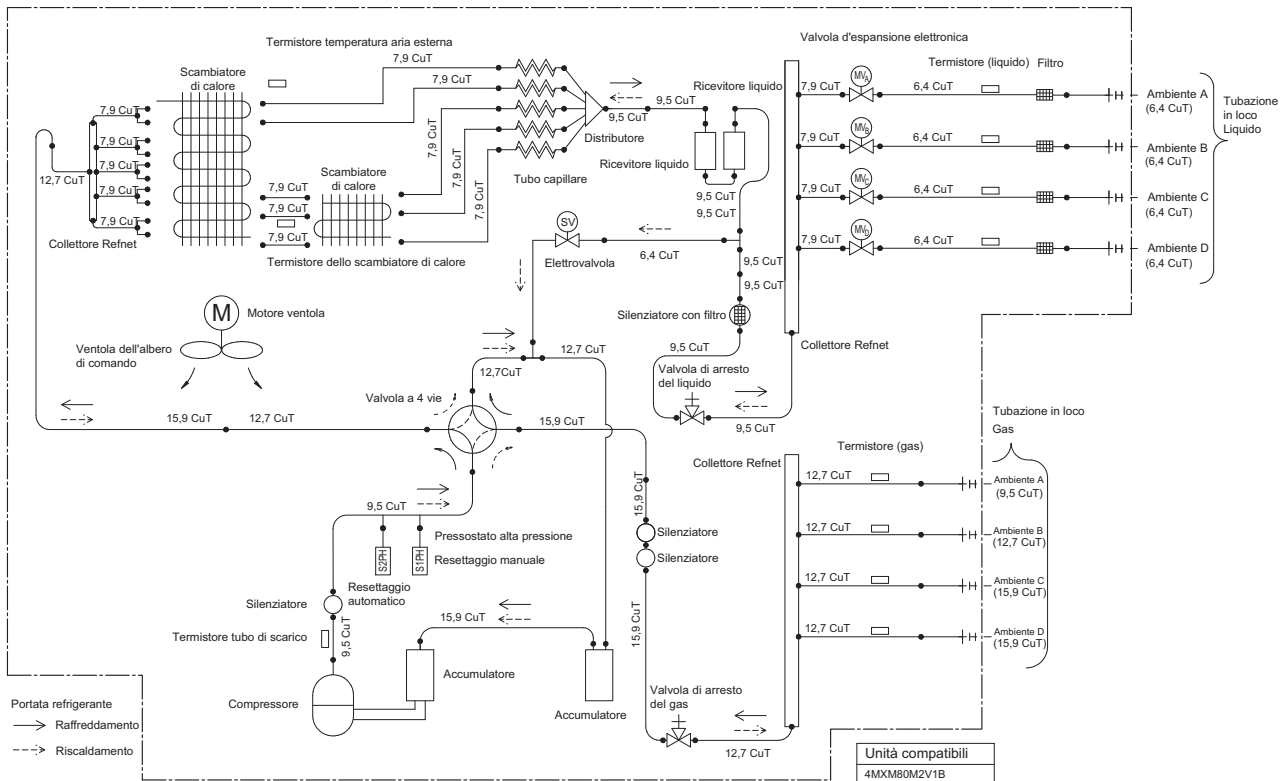
# Schema delle tubazioni

## Unità Esterna



Categorie di apparecchiature secondo la Direttiva Attrezzature a Pressione (PED) - Pressostati alta pressione: categoria IV;  
 Compressore: categoria II; Accumulatore: categoria I; Altre apparecchiature previste dall'articolo 3§3.

## Unità Esterna



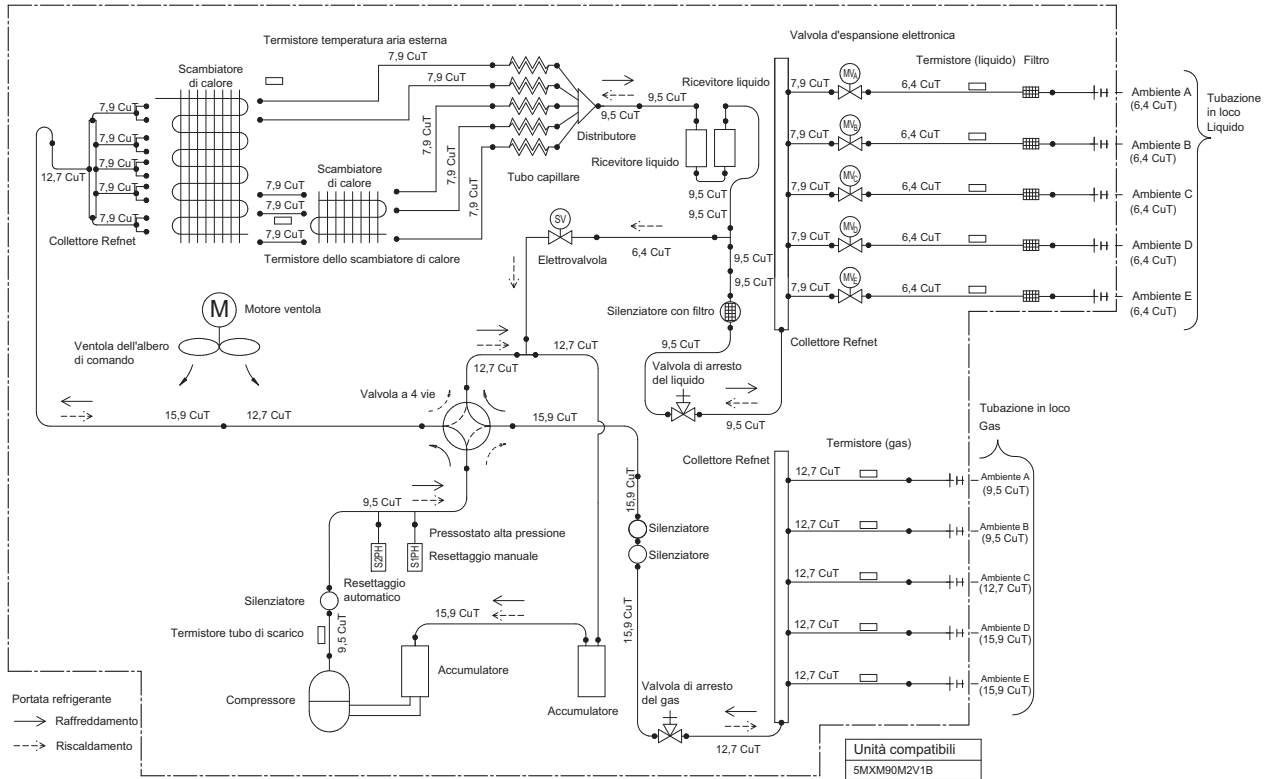
Categorie di apparecchiature secondo la Direttiva Attrezzature a Pressione (PED) - Pressostati alta pressione: categoria IV;  
 Compressore: categoria II; Accumulatore: categoria II; Altre apparecchiature previste dall'articolo 3§3.

NOTA:

In caso di attivazione del pressostato alta pressione, questo dovrà essere resettato manualmente da un tecnico qualificato.

# Schema delle tubazioni

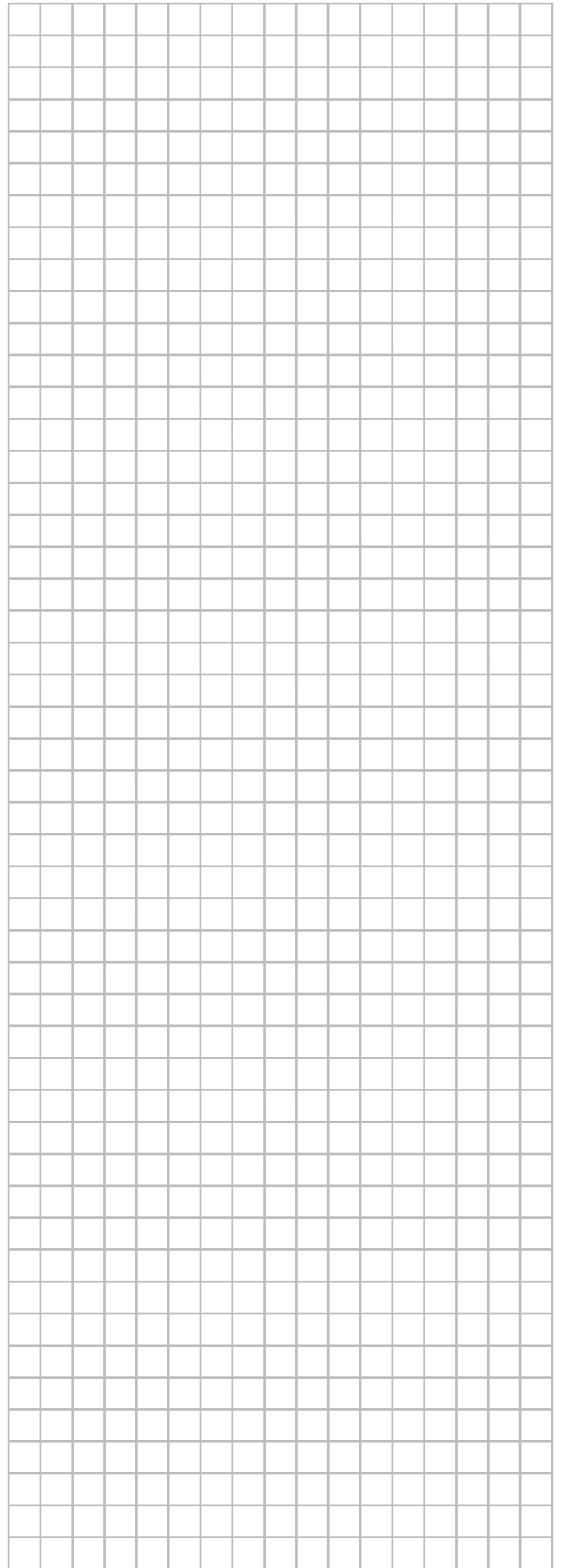
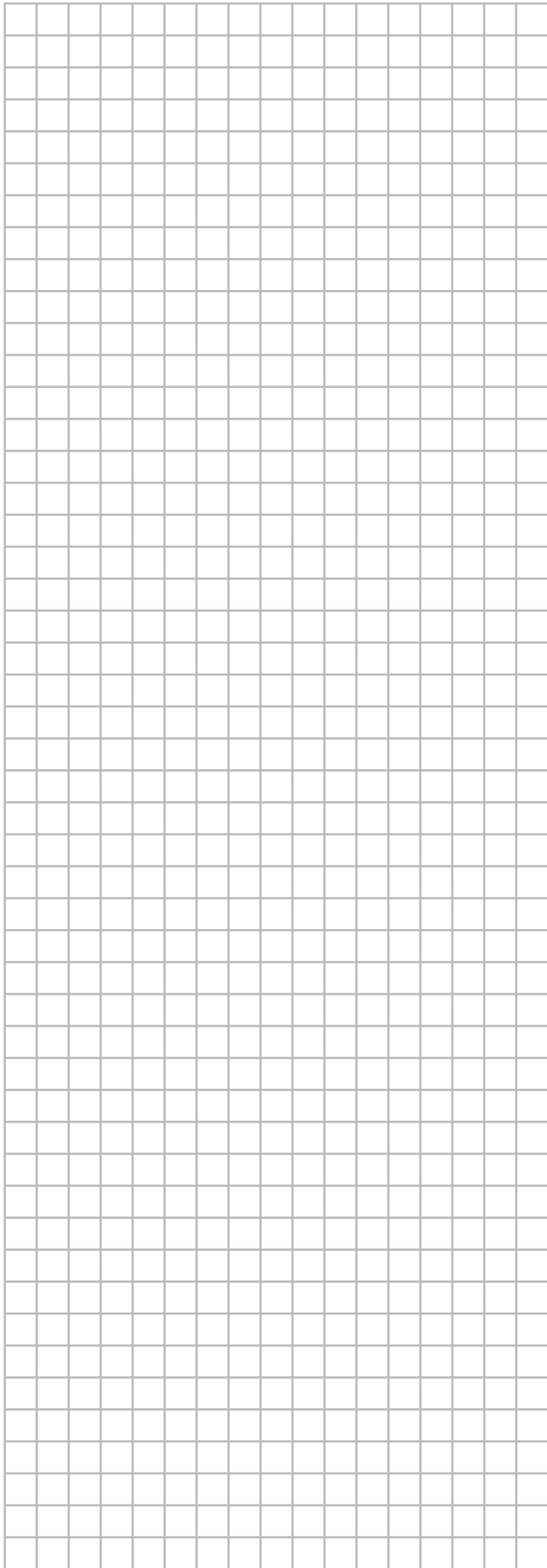
## Unità Esterna



Categorie di apparecchiature secondo la Direttiva Attrezzature a Pressione (PED) - Pressostati alta pressione: categoria IV; Compressore: categoria II; Accumulatore: categoria II; Altre apparecchiature previste dall'articolo 3§3.

### NOTA:

In caso di attivazione del pressostato alta pressione, questo dovrà essere resettato manualmente da un tecnico qualificato.





**DAIKIN INDUSTRIES CZECH REPUBLIC s.r.o.**

U Nové Hospody 1/1155, 301 00 Plzeň Skvrňany, Czech Republic

**DAIKIN EUROPE N.V.**

Zandvoordestraat 300, B-8400 Oostende, Belgium

Copyright 2015 Daikin



3P417620-1F 2016.06