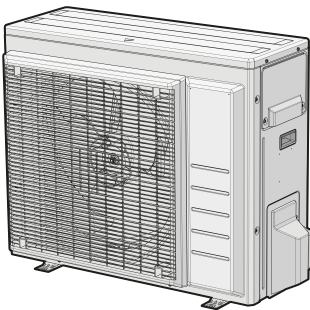


Manuale di installazione

Serie Split R32



**RXF50B2V1B
RXF60B2V1B
RXF71A2V1B**

**ARXF50A2V1B
ARXF60A2V1B
ARXF71A2V1B**

**RXP50M2V1B
RXP60M2V1B
RXP71M2V1B**

**ARXM50R2V1B
ARXM60R2V1B
ARXM71R2V1B**

**RXM42R2V1B
RXM50R2V1B
RXM60R2V1B
RXM71R2V1B**

RXJ50N2V1B

**RXA42B2V1B
RXA50B2V1B**

Sommario

1	Note relative alla documentazione	12
1.1	Informazioni su questo documento	12
2	Istruzioni di sicurezza specifiche per gli installatori	12
3	Informazioni relative all'involucro	14
3.1	Unità esterna	14
3.1.1	Rimozione degli accessori dall'unità esterna	14
4	Installazione dell'unità	15
4.1	Preparazione del luogo di installazione	15
4.1.1	Requisiti del luogo di installazione dell'unità esterna ..	15
4.1.2	Requisiti aggiuntivi del luogo di installazione dell'unità esterna in climi freddi	15
4.2	Montaggio dell'unità esterna	15
4.2.1	Per fornire la struttura di installazione	15
4.2.2	Per installare l'unità esterna	16
4.2.3	Per fornire lo scolo	16
5	Installazione delle tubazioni	16
5.1	Preparazione delle tubazioni del refrigerante	16
5.1.1	Requisiti per le tubazioni del refrigerante	16
5.1.2	Isolante per le tubazioni del refrigerante	17
5.1.3	Lunghezza e dislivello delle tubazioni del refrigerante ..	17
5.2	Collegamento delle tubazioni del refrigerante	17
5.2.1	Per collegare le tubazioni del refrigerante all'unità esterna	17
5.3	Controllo delle tubazioni del refrigerante	17
5.3.1	Verifica della presenza di perdite	17
5.3.2	Esecuzione dell'essiccazione sotto vuoto	18
6	Carica del refrigerante	18
6.1	Informazioni sul refrigerante	18
6.2	Determinazione della quantità di refrigerante aggiuntiva	18
6.3	Per determinare la quantità per la ricarica completa	18
6.4	Carica di refrigerante aggiuntivo	19
6.5	Applicazione dell'etichetta relativa ai gas fluorurati a effetto serra	19
7	Installazione dei componenti elettrici	19
7.1	Specifiche dei componenti dei collegamenti standard	20
7.2	Collegamento del cablaggio elettrico all'unità esterna	20
8	Completamento dell'installazione dell'unità esterna	20
8.1	Completamento dell'installazione dell'unità esterna	20
9	Messa in funzione	21
9.1	Elenco di controllo prima della messa in esercizio	21
9.2	Lista di controllo durante la messa in funzione	21
9.3	Per eseguire una prova di funzionamento	21
10	Individuazione e risoluzione dei problemi	21
10.1	Diagnosi dei guasti mediante il LED sulla PCB dell'unità esterna	21
11	Smaltimento	22
12	Dati tecnici	22
12.1	Schema dell'impianto elettrico	22
12.1.1	Legenda dello schema elettrico unificato	22
12.2	Schema delle tubazioni	23
12.2.1	Schema delle tubazioni: Unità esterna	23

1 Note relative alla documentazione

1.1 Informazioni su questo documento



INFORMAZIONI

Assicurarsi che l'utente sia in possesso della documentazione stampata e chiedergli/le di conservarla per consultazioni future.

Pubblico di destinazione

Installatori autorizzati



AVVERTENZA

Assicurarsi che l'installazione, la manutenzione, la riparazione e i materiali utilizzati siano conformi alle istruzioni di Daikin e alla legge vigente applicabile e che tali operazioni siano svolte esclusivamente da personale qualificato. In Europa e nelle aree in cui si applica lo standard IEC, lo standard applicabile è EN/IEC 60335-2-40.



INFORMAZIONI

In questo documento sono riportate solamente le istruzioni di installazione specifiche per l'unità esterna. Per l'installazione dell'unità interna (montaggio, collegamento delle tubazioni del refrigerante, collegamento dell'impianto elettrico...), consultare il manuale di installazione dell'unità interna.

Serie di documentazioni

Questo documento fa parte di una serie di documentazioni. La serie completa è composta da:

- **Precauzioni generali per la sicurezza:**
 - Istruzioni per la sicurezza DA LEGGERE prima dell'installazione
 - Formato: Cartaceo (nella confezione dell'unità esterna)
- **Manuale di installazione dell'unità esterna:**
 - Istruzioni di installazione
 - Formato: Cartaceo (nella confezione dell'unità esterna)
- **Guida di riferimento per l'installatore:**
 - Preparazione dell'installazione, dati di riferimento, ecc.
 - Formato: File digitali all'indirizzo <http://www.daikineurope.com/support-and-manuals/product-information/>

Potrebbe essere disponibile una revisione più recente della documentazione fornita andando sul sito web regionale Daikin oppure chiedendo al proprio rivenditore.

La documentazione originale è scritta in inglese. La documentazione in tutte le altre lingue è stata tradotta.

Dati tecnici

- Un **sottogruppo** degli ultimi dati tecnici è disponibile sul sito internet regionale Daikin (accessibile al pubblico).
- L'**insieme completo** degli ultimi dati tecnici è disponibile sul sito Daikin Business Portal (è richiesta l'autenticazione).

2 Istruzioni di sicurezza specifiche per gli installatori

Rispettare sempre le seguenti istruzioni e normative di sicurezza.

2 Istruzioni di sicurezza specifiche per gli installatori

Installazione dell'unità (vedere la sezione "4 Installazione dell'unità" [p 15])



AVVERTENZA

L'installazione va eseguita da un installatore, la scelta dei materiali e l'installazione devono rispettare la legislazione applicabile. In Europa, la normativa applicabile è la EN378.

Sito di installazione (vedere la sezione "4.1 Preparazione del luogo di installazione" [p 15])



ATTENZIONE

- Controllare che il luogo di installazione possa sostenere il peso dell'unità. Un'installazione scadente è pericolosa. Può causare anche vibrazioni o rumore insolito durante il funzionamento.
- Fornire spazio di servizio sufficiente.
- NON installare l'unità a contatto con il soffitto o con una parete, n quanto ciò potrebbe causare vibrazioni.



AVVERTENZA

L'apparecchiatura deve essere conservata in una stanza senza fonti di accensione in funzionamento continuo (esempio: fiamme libere, apparecchiature a gas in funzione o riscaldatori elettrici in funzione).

Collegamento delle tubazioni del refrigerante (vedere "5.2 Collegamento delle tubazioni del refrigerante" [p 17])



ATTENZIONE

- Non eseguire operazioni di brasatura o saldatura in loco sulle unità caricate con refrigerante R32 per la spedizione.
- Durante l'installazione del sistema di refrigerazione, per eseguire il collegamento tra le parti di cui almeno una sia carica, è necessario rispettare i requisiti seguenti:
 - ⇒ all'interno degli spazi occupati, non è consentito utilizzare giunti provvisori per il refrigerante R32 ad eccezione dei giunti realizzati in loco che collegano l'unità interna alle tubature. I giunti realizzati in loco che collegano direttamente le tubature alle unità interne devono essere di tipo provvisorio.



ATTENZIONE

- Utilizzare il dado svasato fissato all'unità.
- Per evitare la fuoriuscita di gas, applicare l'olio refrigerante solo sulla parte interna della svasatura. Usare olio refrigerante per R32.
- NON riutilizzare i giunti.



ATTENZIONE

- NON usare olio minerale sulle parti svasate.
- NON riutilizzare tubazioni prese da impianti precedenti.
- Non installare MAI un essiccatore su questa unità R32 per tutelarne la vita utile. Il materiale essiccante potrebbe sciogliersi e danneggiare il sistema.



AVVERTENZA

Collegare saldamente il tubo del refrigerante prima di azionare il compressore. Se i tubi del refrigerante NON sono collegati e la valvola di arresto è aperta quando il compressore entra in funzione, l'aria verrà aspirata e ciò provoca una pressione anomala nel ciclo di refrigerazione, che potrebbe causare danni all'apparato e perfino lesioni personali.



ATTENZIONE

- Una svasatura incompleta può causare perdite di gas refrigerante.
- NON riutilizzare i tubi con vecchie svasature. Usare delle nuove svasature per prevenire le perdite di gas refrigerante.
- Usare i dadi svasati che sono inclusi nell'unità. L'uso di dadi svasati diversi può causare la perdita di gas refrigerante.



ATTENZIONE

NON aprire le valvole prima che la svasatura sia completa. Ciò causerebbe perdite di gas refrigerante.



PERICOLO: RISCHIO DI ESPLOSIONE

NON avviare l'unità se non è stata messa sotto vuoto.

Caricamento del refrigerante (vedere "6 Carica del refrigerante" [p 18])



AVVERTENZA

Il refrigerante all'interno dell'unità è leggermente infiammabile, ma di norma NON dovrebbe presentare perdite. Se il refrigerante dovesse fuoriuscire nella stanza, entrando in contatto con la fiamma di un bruciatore, un riscaldatore o una cucina a gas, potrebbe causare un incendio o la formazione di gas nocivo.

Spegnerne i dispositivi di riscaldamento infiammabili, arieggiare l'ambiente e contattare il rivenditore da cui è stato acquistato l'apparecchio.

NON utilizzare l'unità finché un tecnico qualificato non ha effettuato la riparazione del componente che presenta una perdita di refrigerante.



AVVERTENZA

- Usare esclusivamente R32 come refrigerante. Altre sostanze possono causare esplosioni e incidenti.
- R32 contiene gas serra fluorinati. Il suo valore potenziale di riscaldamento globale (GWP) è 675. NON liberare questi gas nell'atmosfera.
- Per caricare il refrigerante, usare SEMPRE guanti protettivi e occhiali di sicurezza.



ATTENZIONE

Per evitare il guasto del compressore, NON superare la quantità di refrigerante specificata per la carica.



AVVERTENZA

Non toccare MAI direttamente il refrigerante fuoriuscito accidentalmente, poiché potrebbe provocare gravi ustioni da gelo.

Installazione elettrica (vedere la sezione "7 Installazione dei componenti elettrici" [p 19])



AVVERTENZA

L'apparecchio deve essere installato in conformità con le normative nazionali sui collegamenti elettrici.



AVVERTENZA

- Tutti i cablaggi DEVONO essere posati da un elettricista autorizzato e DEVONO essere conformi con le leggi applicabili.
- Eseguire i collegamenti elettrici con il cablaggio fisso.
- Tutti i componenti reperiti in loco e tutti gli impianti elettrici DEVONO essere conformi alle leggi applicabili.

3 Informazioni relative all'involucro



AVVERTENZA

- La fase N dell'alimentazione manca o non è corretta, l'apparecchiatura si potrebbe guastare.
- Determinazione della messa a terra adeguata. NON effettuare la messa a terra dell'unità tramite tubi accessori, assorbitori di sovratensione o la messa a terra del telefono. Una messa a terra incompleta può provocare scosse elettriche.
- Installare i fusibili o gli interruttori di dispersione a terra necessari.
- Assicurare il cablaggio elettrico con delle fascette in modo tale che i cavi NON entrino in contatto con gli spigoli vivi o le tubazioni, in particolare dal lato alta pressione.
- NON usare fili nastrati, fili con conduttori a trefolo, cavi di prolunga o connessioni da un sistema a stella. Essi possono provocare surriscaldamento, scosse elettriche o incendi.
- NON installare un condensatore per l'anticipo di fase, poiché questa unità è dotata di un inverter. Un condensatore per l'anticipo di fase ridurrà le prestazioni e potrebbe provocare incidenti.



AVVERTENZA

Per i cavi di alimentazione utilizzare SEMPRE cavi del tipo a più trefoli.



AVVERTENZA

Usare un interruttore che scollega tutti i poli con una distanza dei contatti di almeno 3 mm che provveda alla completa disconnessione nella condizione di sovratensione di categoria III.



AVVERTENZA

Se il cavo di alimentazione è danneggiato, DEVE essere sostituito dal costruttore, dal suo rappresentante o da persone in possesso di una qualifica simile, per evitare ogni rischio.



AVVERTENZA

NON collegare l'alimentazione elettrica all'unità interna. Ciò potrebbe provocare scosse elettriche o incendi.



AVVERTENZA

- NON usare componenti elettrici acquistati localmente all'interno del prodotto.
- NON prelevare l'alimentazione elettrica per la pompa di scarico ecc. dalla morsettiera. Ciò potrebbe provocare scosse elettriche o incendi.



AVVERTENZA

Tenere il cablaggio di interconnessione lontano dai tubi di rame senza isolamento termico in quanto tali tubi si surriscaldano.



PERICOLO: RISCHIO DI SCOSSA ELETTRICA

Tutte le parti elettriche (inclusi i termistori) sono alimentate dall'alimentazione. Non toccarle a mani nude.



PERICOLO: RISCHIO DI SCOSSA ELETTRICA

Scollegare la sorgente di alimentazione per più di 10 minuti e misurare la tensione ai terminali dei condensatori del circuito principale o dei componenti elettrici prima di intervenire. La tensione DEVE essere minore di 50 V CC prima che sia possibile toccare i componenti elettrici. Per quanto riguarda la posizione dei terminali, consultare lo schema dell'impianto elettrico.

Finitura dell'installazione dell'unità interna (vedere "8 Completamento dell'installazione dell'unità esterna" [p. 20])



PERICOLO: RISCHIO DI SCOSSA ELETTRICA

- Assicurarsi che il sistema sia messo a terra correttamente.
- Disattivare l'alimentazione prima di effettuare le operazioni di manutenzione.
- Installare il coperchio del quadro elettrico e prima di attivare l'alimentazione.

Messa in esercizio (vedere "9 Messa in funzione" [p. 21])



PERICOLO: RISCHIO DI SCOSSA ELETTRICA



PERICOLO: RISCHIO DI USTIONI/SCOTTATURE



ATTENZIONE

NON eseguire la prova di funzionamento mentre si opera sulle unità interne.

Quando si effettua la prova di funzionamento, entreranno in funzione sia l'unità esterna sia l'unità interna collegata. Lavorare su un'unità interna mentre si effettua una prova di funzionamento può essere molto pericoloso.



ATTENZIONE

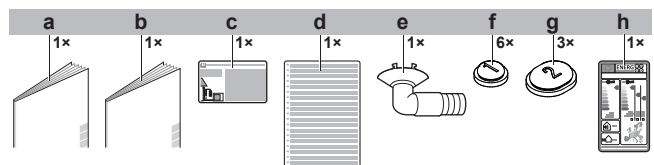
NON inserire mani, corde o altri oggetti nell'ingresso o nell'uscita dell'aria. NON rimuovere la protezione del ventilatore. La rotazione del ventilatore ad alta velocità può causare lesioni.

3 Informazioni relative all'involucro

3.1 Unità esterna

3.1.1 Rimozione degli accessori dall'unità esterna

- Sollevare l'unità esterna.
- Rimuovere gli accessori sul fondo dell'imballaggio.



- a Precauzioni generali per la sicurezza
- b Manuale di installazione dell'unità esterna
- c Etichetta per i gas serra fluorinati
- d Etichetta multilingue per i gas serra fluorinati
- e Tappo di scarico (si trova sul fondo della confezione di imballaggio)
- f Tappo di scarico (1)
- g Tappo di scarico (2)
- h Etichetta per l'energia

4 Installazione dell'unità



AVVERTENZA

L'installazione va eseguita da un installatore, la scelta dei materiali e l'installazione devono rispettare la legislazione applicabile. In Europa, la normativa applicabile è la EN378.

4.1 Preparazione del luogo di installazione

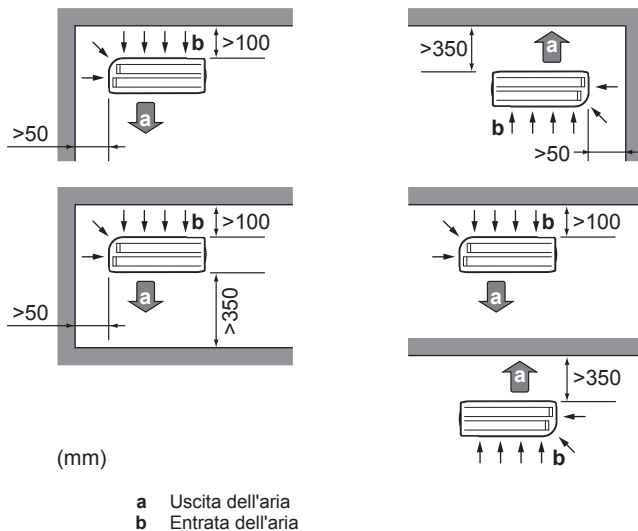


AVVERTENZA

L'apparecchiatura deve essere conservata in una stanza senza fonti di accensione in funzionamento continuo (esempio: fiamme libere, apparecchiature a gas in funzione o riscaldatori elettrici in funzione).

4.1.1 Requisiti del luogo di installazione dell'unità esterna

Tenere a mente le seguenti linee guida relative allo spazio:



NOTA

L'altezza della parete sul lato di uscita dell'unità esterna DEVE essere ≤ 1200 mm.

NON installare l'unità in aree che richiedono silenzio (per esempio nelle vicinanze di una camera da letto), onde evitare che il rumore del funzionamento possa causare disagio alle persone.

Nota: Se il livello del suono viene misurato nelle condizioni d'installazione effettive, il valore misurato potrebbe essere superiore al livello di pressione del suono riportato nella sezione Spettro del suono del manuale dati, a causa del rumore ambientale e delle riflessioni acustiche.

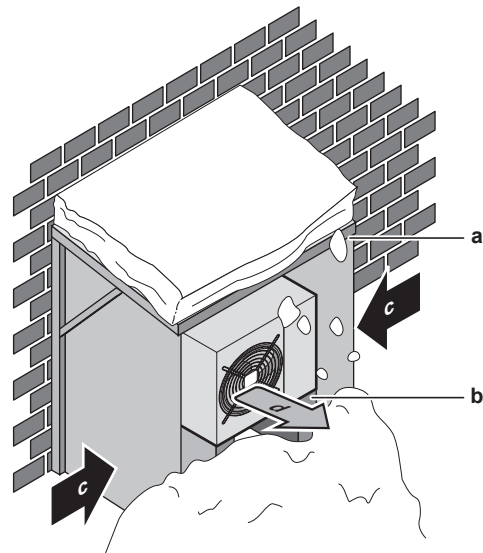


INFORMAZIONI

Il livello di pressione sonora è inferiore a 70 dBA.

4.1.2 Requisiti aggiuntivi del luogo di installazione dell'unità esterna in climi freddi

Proteggere l'unità esterna dalla caduta diretta della neve e prestare attenzione a che l'unità esterna NON venga MAI sepolta sotto la neve.



- a Copertura o riparo contro la neve
- b Piedistallo
- c Direzione prevalente del vento
- d Uscita aria

Si consiglia di prevedere uno spazio libero di almeno 150 mm sotto l'unità (300 mm nelle aree soggette a forti nevicate). Inoltre, accertarsi che l'unità sia posizionata almeno a 100 mm sopra il livello massimo di neve atteso. Se necessario, erigere un piedistallo. Per maggiori dettagli vedere "4.2 Montaggio dell'unità esterna" [p. 15].

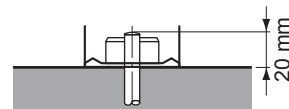
Nelle aree interessate da forti nevicate, è molto importante scegliere un luogo d'installazione in cui la neve NON può raggiungere l'unità. Qualora esistesse la possibilità di nevicate laterali, assicurarsi che la serpentina dello scambiatore di calore NON possa essere coperta dalla neve. Se necessario, installare una copertura o un riparo contro la neve e un piedistallo.

4.2 Montaggio dell'unità esterna

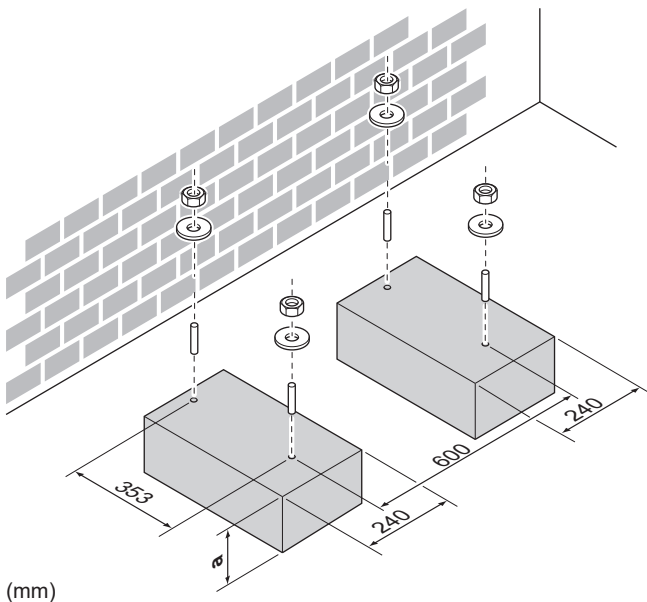
4.2.1 Per fornire la struttura di installazione

Utilizzare una gomma anti-vibrazione (non in dotazione) nel caso in cui le vibrazioni vengano trasmesse all'edificio.

Preparare 4 serie di bulloni di ancoraggio M8 o M10 con relativi dadi e rondelle (da reperire in loco).



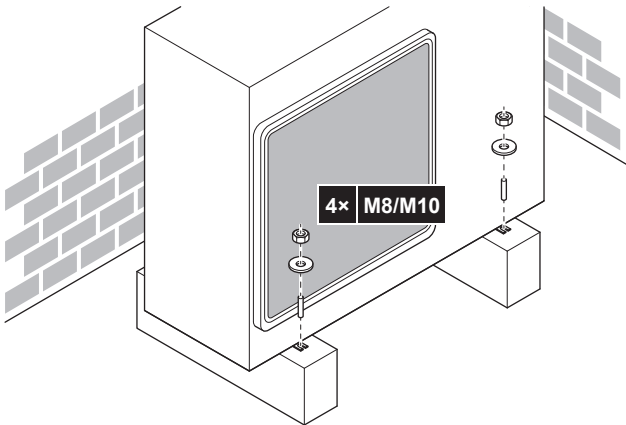
5 Installazione delle tubazioni



(mm)

a 100 mm sopra il livello di neve previsto

4.2.2 Per installare l'unità esterna



4.2.3 Per fornire lo scolo

! NOTA

Se l'unità viene installata in un clima freddo, adottare misure adeguate in modo che la condensa evacuata NON congeli.

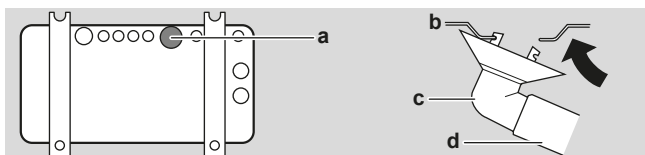
! NOTA

Se i fori di scarico dell'unità esterna sono otturati dalla base di montaggio o dalla superficie del pavimento, sistemare piedini supplementari ≤ 30 mm sotto i piedini dell'unità esterna.

i INFORMAZIONI

Per informazioni sulle opzioni disponibili, contattare il proprio rivenditore.

- 1 Usare un tappo di scarico per il drenaggio.
- 2 Usare un tubo flessibile di $\varnothing 16$ mm (non in dotazione).



a Foro di scarico

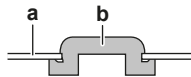
- b Telaio inferiore
- c Tappo di scarico
- d Tubo flessibile (non in dotazione)

Chiusura dei fori di scolo e applicazione della presa di drenaggio

! NOTA

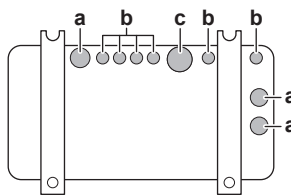
In zone fredde, NON utilizzare una presa di drenaggio, un tubo flessibile di scarico e tappi di scarico (1, 2) con l'unità esterna. Adottare misure adeguate in modo che la condensa evacuata NON congeli.

- 1 Installare i tappi di scarico 1 e 2 (accessorio). Accertarsi che i bordi dei tappi di scarico chiudano completamente i fori.



- a Telaio inferiore
- b Tappo di scarico

- 2 Installare la presa di drenaggio.



- a Foro di scolo. Installare un tappo di scarico (2).
- b Foro di scolo. Installare un tappo di scarico (1).
- c Foro di scolo per presa di drenaggio

5 Installazione delle tubazioni

5.1 Preparazione delle tubazioni del refrigerante

5.1.1 Requisiti per le tubazioni del refrigerante

! NOTA

Le tubazioni e le altre parti soggette a pressione devono essere adatte al contatto con il refrigerante. Utilizzare rame per refrigerazione senza saldatura, disossidato con acido fosforico.

- **Materiale delle tubazioni:** Rame senza saldature disossidato con acido fosforico.
- **Collegamenti svasati:** Utilizzare solo materiale temprato.
- **Diametro delle tubazioni:**

Modelli	Tubazioni del liquido	Tubazioni del gas
RXM71R	$\varnothing 6,4$ mm (1/4")	$\varnothing 15,9$ mm (5/8")
ARXM71R	$\varnothing 9,5$ mm (3/8")	$\varnothing 15,9$ mm (5/8")
RXM42R	$\varnothing 6,4$ mm (1/4")	$\varnothing 9,5$ mm (3/8")
Altro	$\varnothing 6,4$ mm (1/4")	$\varnothing 12,7$ mm (1/2")

- **Grado di tempra e spessore delle tubazioni:**

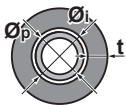
Diametro esterno (\varnothing)	Grado di tempra	Spessore (t) ^(a)	
6,4 mm (1/4")	Temprato (O)	$\geq 0,8$ mm	
9,5 mm (3/8")			
12,7 mm (1/2")			
15,9 mm (5/8")		≥ 1 mm	

^(a) In base alle norme vigenti e alla pressione di esercizio massima dell'unità (vedere "PS High" sulla targhetta dell'unità), potrebbero essere necessarie tubazioni di spessore superiore.

5.1.2 Isolante per le tubazioni del refrigerante

- L'utilizzo della schiuma di polietilene come materiale isolante:
 - con un rapporto di trasferimento termico compreso tra 0,041 e 0,052 W/mK (0,035 e 0,045 kcal/mh°C)
 - con una resistenza al calore di almeno 120°C
- Spessore dell'isolante

Diametro esterno del tubo (\varnothing_p)	Diametro interno dell'isolante (\varnothing_i)	Spessore dell'isolante (t)
6,4 mm (1/4")	8~10 mm	≥10 mm
9,5 mm (3/8")	10~14 mm	≥13 mm
12,7 mm (1/2")	14~16 mm	≥10 mm
15,9 mm (5/8")	16~20 mm	≥13 mm



Se la temperatura è più alta di 30°C e l'umidità è maggiore dell'80%, allora lo spessore dei materiali isolanti dovrà essere almeno di 20 mm per evitare la formazione di condensa sulla superficie dell'isolante.

5.1.3 Lunghezza e dislivello delle tubazioni del refrigerante

Che cosa?	Distanza
Lunghezza massima ammessa delle tubazioni	30 m
Lunghezza minima ammessa delle tubazioni	3 m
Differenza massima ammessa in altezza	20 m

5.2 Collegamento delle tubazioni del refrigerante



PERICOLO: RISCHIO DI USTIONI/SCOTTATURE



ATTENZIONE

- Non eseguire operazioni di brasatura o saldatura in loco sulle unità caricate con refrigerante R32 per la spedizione.
- Durante l'installazione del sistema di refrigerazione, per eseguire il collegamento tra le parti di cui almeno una sia carica, è necessario rispettare i requisiti seguenti:
 - ⇒ all'interno degli spazi occupati, non è consentito utilizzare giunti provvisori per il refrigerante R32 ad eccezione dei giunti realizzati in loco che collegano l'unità interna alle tubature. I giunti realizzati in loco che collegano direttamente le tubature alle unità interne devono essere di tipo provvisorio.



AVVERTENZA

- Usare esclusivamente R32 come refrigerante. Altre sostanze possono causare esplosioni e incidenti.
- R32 contiene gas serra fluorinati. Il suo valore potenziale di riscaldamento globale (GWP) è 675. NON liberare questi gas nell'atmosfera.
- Per caricare il refrigerante, usare SEMPRE guanti protettivi e occhiali di sicurezza.

5.2.1 Per collegare le tubazioni del refrigerante all'unità esterna

- Lunghezza delle tubazioni.** Mantenere le tubazioni in loco il più corte possibile.
- Protezione delle tubazioni.** Proteggere le tubazioni in loco da danni fisici.



AVVERTENZA

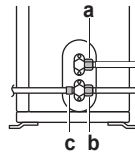
Collegare saldamente il tubo del refrigerante prima di azionare il compressore. Se i tubi del refrigerante NON sono collegati e la valvola di arresto è aperta quando il compressore entra in funzione, l'aria verrà aspirata e ciò provoca una pressione anomala nel ciclo di refrigerazione, che potrebbe causare danni all'apparato e perfino lesioni personali.



ATTENZIONE

- Utilizzare il dado svasato fissato all'unità.
- Per evitare la fuoriuscita di gas, applicare l'olio refrigerante solo sulla parte interna della svasatura. Usare olio refrigerante per R32.
- NON riutilizzare i giunti.

- Collegare il collegamento del refrigerante liquido proveniente dall'unità interna alla valvola di arresto del liquido dell'unità esterna.



- a Valvola di arresto del liquido
- b Valvola di arresto del gas
- c Apertura di servizio

- Connettere il collegamento del refrigerante gassoso proveniente dall'unità interna alla valvola di arresto del gas dell'unità esterna.



NOTA

Si raccomanda che le tubazioni del refrigerante tra l'unità interna e l'unità esterna vengano installate in un condotto o vengano avvolte con nastro protettivo.

5.3 Controllo delle tubazioni del refrigerante

5.3.1 Verifica della presenza di perdite



NOTA

NON superare la pressione di lavoro massima dell'unità (vedere "PS High" sulla targa dati dell'unità).



NOTA

Utilizzare una soluzione per prova di gorgogliamento consigliata dal proprio rivenditore. Non utilizzare acqua saponata onde evitare la rottura dei dadi svasati (l'acqua saponata può contenere sale, che assorbe l'umidità che si congela al raffreddamento delle tubature) e/o la corrosione dei giunti svasati (l'acqua saponata può contenere ammoniaca, che ha un effetto corrosivo tra il dado svasato in ottone e la svasatura in rame).

- Caricare il sistema con azoto fino alla pressione nominale di almeno 200 kPa (2 bar). Si consiglia di portare la pressione a 3000 kPa (30 bar) per potere rilevare la presenza di piccole perdite.

6 Carica del refrigerante

- 2 Verificare che non ci siano perdite applicando la soluzione per prove di gorgogliamento a tutti i collegamenti delle tubazioni.
- 3 Scaricare tutto l'azoto.

5.3.2 Esecuzione dell'essiccazione sotto vuoto



PERICOLO: RISCHIO DI ESPLOSIONE

NON avviare l'unità se non è stata messa sotto vuoto.

- 1 Mettere sotto vuoto il sistema finché la pressione sul collettore non corrisponde a $-0,1$ MPa (-1 bar).
- 2 Lasciare il tutto in questa condizione per 4-5 minuti e controllare la pressione:

Se la pressione...	Allora...
Non cambia	Non c'è umidità nel sistema. Questa procedura è terminata.
Aumenta	È presente umidità nel sistema. Andare al passo successivo.

- 3 Svuotare il sistema per almeno 2 ore fino a una pressione del collettore di $-0,1$ MPa (-1 bar).
- 4 Dopo avere disattivato la pompa, controllare la pressione per almeno 1 ora.
- 5 Qualora NON si riuscisse a raggiungere il vuoto desiderato o NON fosse possibile mantenerlo per 1 ora, procedere come segue:
 - Controllare nuovamente che non ci siano perdite.
 - Eseguire nuovamente l'essiccazione sotto vuoto.



NOTA

Assicurarsi di aprire le valvole di arresto dopo aver installato le tubazioni del refrigerante e dopo aver eseguito l'essiccazione sotto vuoto. Il funzionamento del sistema con le valvole di arresto chiuse può provocare la rottura del compressore.

6 Carica del refrigerante

6.1 Informazioni sul refrigerante

Questo prodotto contiene gas a effetto serra fluorurati. NON liberare tali gas nell'atmosfera.

Tipo di refrigerante: R32

Valore potenziale di riscaldamento globale (GWP): 675



ATTENZIONE: MATERIALE LEGGERMENTE INFIAMMABILE

Il refrigerante contenuto nell'unità è leggermente infiammabile.



AVVERTENZA

L'apparecchiatura deve essere conservata in una stanza senza fonti di accensione in funzionamento continuo (esempio: fiamme libere, apparecchiature a gas in funzione o riscaldatori elettrici in funzione).



AVVERTENZA

- NON perforare né bruciare i componenti del ciclo del refrigerante.
- NON utilizzare materiali per la pulizia o mezzi per accelerare il processo di sbrinamento diversi da quelli consigliati dal produttore.
- Prestare attenzione al fatto che il refrigerante all'interno del sistema è inodore.



AVVERTENZA

Il refrigerante all'interno dell'unità è leggermente infiammabile, ma di norma NON dovrebbe presentare perdite. Se il refrigerante dovesse fuoriuscire nella stanza, entrando in contatto con la fiamma di un bruciatore, un riscaldatore o una cucina a gas, potrebbe causare un incendio o la formazione di gas nocivo.

Spegnere i dispositivi di riscaldamento infiammabili, arieggiare l'ambiente e contattare il rivenditore da cui è stato acquistato l'apparecchio.

NON utilizzare l'unità finché un tecnico qualificato non ha effettuato la riparazione del componente che presenta una perdita di refrigerante.



AVVERTENZA

Non toccare MAI direttamente il refrigerante fuoriuscito accidentalmente, poiché potrebbe provocare gravi ustioni da gelo.

6.2 Determinazione della quantità di refrigerante aggiuntiva

Per ARXM71R

Se la lunghezza totale delle tubazioni del liquido è...	Allora...
≤ 10 m	NON aggiungere altro refrigerante.
> 10 m	$R = (\text{lunghezza totale (m) delle tubazioni del liquido} - 10) \times 0,035$ $R = \text{carica aggiuntiva (kg) (arrotondata in unità di 0,01 kg)}$

Per oltre unità esterna

Se la lunghezza totale delle tubazioni del liquido è...	Allora...
≤ 10 m	NON aggiungere altro refrigerante.
> 10 m	$R = (\text{lunghezza totale (m) delle tubazioni del liquido} - 10) \times 0,020$ $R = \text{carica aggiuntiva (kg) (arrotondata in unità di 0,01 kg)}$



INFORMAZIONI

La lunghezza della tubazione è la lunghezza della tubazione del liquido in una direzione.

6.3 Per determinare la quantità per la ricarica completa



INFORMAZIONI

Se è necessaria una ricarica completa, la carica totale di refrigerante sarà: la carica di refrigerante effettuata alla fabbrica (vedere la targhetta informativa dell'unità) + la quantità aggiuntiva determinata.

6.4 Carica di refrigerante aggiuntivo



AVVERTENZA

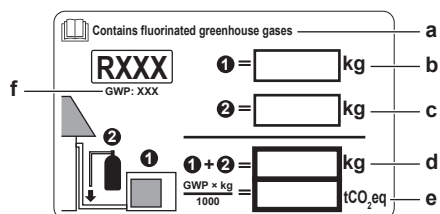
- Usare esclusivamente R32 come refrigerante. Altre sostanze possono causare esplosioni e incidenti.
- R32 contiene gas serra fluorinati. Il suo valore potenziale di riscaldamento globale (GWP) è 675. NON liberare questi gas nell'atmosfera.
- Per caricare il refrigerante, usare SEMPRE guanti protettivi e occhiali di sicurezza.

Requisito preliminare: Prima di caricare il refrigerante, assicurarsi che le tubazioni del refrigerante siano collegate e verificate (prova di perdita ed essiccazione sotto vuoto).

- 1 Collegare la bombola di refrigerante all'apertura di servizio.
- 2 Caricare la quantità aggiuntiva di refrigerante.
- 3 Aprire la valvola di arresto del gas.

6.5 Applicazione dell'etichetta relativa ai gas fluorurati a effetto serra

- 1 Compilare l'etichetta come segue:



- Se insieme all'unità viene fornita un'etichetta multilingue relativa ai gas serra fluorurati (vedere accessori), staccare la sezione con la lingua applicabile ed applicarla sulla parte superiore di **a**.
- Carica di refrigerante effettuata allo stabilimento: vedere la targa dati dell'unità
- Quantità di refrigerante aggiuntiva caricata
- Carica di refrigerante totale
- Quantità di gas fluorurati a effetto serra** della carica totale di refrigerante espresse in tonnellate di CO₂ equivalente.
- GWP= Potenziale di riscaldamento globale



NOTA

Le normative vigenti sui **gas fluorurati a effetto serra** richiedono che la carica di refrigerante dell'unità sia indicata sia in peso che in CO₂ equivalente.

Formula per calcolare la quantità in tonnellate di CO₂ equivalente: valore GWP del refrigerante × carica totale di refrigerante [in kg] / 1000

Utilizzare il valore GWP riportato sull'etichetta per il rabbocco del refrigerante.

- 2 Attaccare l'etichetta sul lato interno dell'unità esterna, vicino alle valvole di arresto del gas e del liquido.

7 Installazione dei componenti elettrici



PERICOLO: RISCHIO DI SCOSSA ELETTRICA



AVVERTENZA

- Tutti i cablaggi DEVONO essere posati da un elettricista autorizzato e DEVONO essere conformi con le leggi applicabili.
- Eseguire i collegamenti elettrici con il cablaggio fisso.
- Tutti i componenti reperiti in loco e tutti gli impianti elettrici DEVONO essere conformi alle leggi applicabili.



AVVERTENZA

L'apparecchio deve essere installato in conformità con le normative nazionali sui collegamenti elettrici.



AVVERTENZA

Per i cavi di alimentazione utilizzare SEMPRE cavi del tipo a più trefoli.



AVVERTENZA

Usare un interruttore che scolga tutti i poli con una distanza dei contatti di almeno 3 mm che provveda alla completa disconnessione nella condizione di sovratensione di categoria III.



AVVERTENZA

Se il cavo di alimentazione è danneggiato, DEVE essere sostituito dal costruttore, dal suo rappresentante o da persone in possesso di una qualifica simile, per evitare ogni rischio.



AVVERTENZA

NON collegare l'alimentazione elettrica all'unità interna. Ciò potrebbe provocare scosse elettriche o incendi.



AVVERTENZA

- NON usare componenti elettrici acquistati localmente all'interno del prodotto.
- NON prelevare l'alimentazione elettrica per la pompa di scarico ecc. dalla morsettiere. Ciò potrebbe provocare scosse elettriche o incendi.



AVVERTENZA

Tenere il cablaggio di interconnessione lontano dai tubi di rame senza isolamento termico in quanto tali tubi si surriscaldano.



PERICOLO: RISCHIO DI SCOSSA ELETTRICA

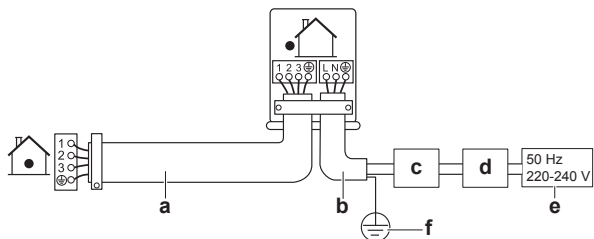
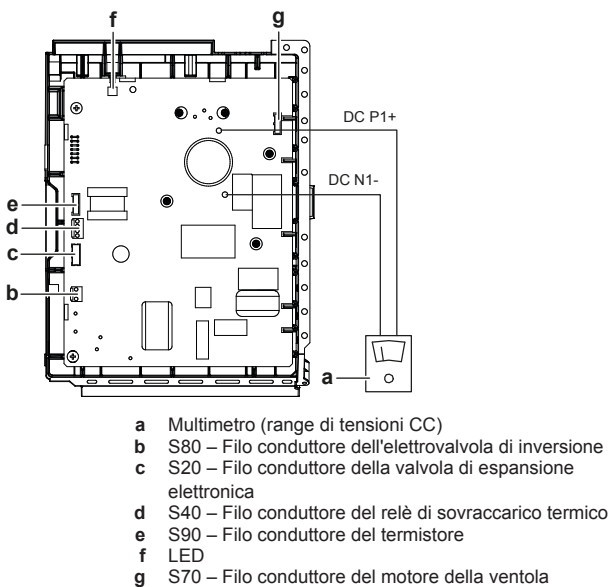
Tutte le parti elettriche (inclusi i termistori) sono alimentate dall'alimentazione. Non toccarle a mani nude.



PERICOLO: RISCHIO DI SCOSSA ELETTRICA

Scollegare la sorgente di alimentazione per più di 10 minuti e misurare la tensione ai terminali dei condensatori del circuito principale o dei componenti elettrici prima di intervenire. La tensione DEVE essere minore di 50 V CC prima che sia possibile toccare i componenti elettrici. Per quanto riguarda la posizione dei terminali, consultare lo schema dell'impianto elettrico.

8 Completamento dell'installazione dell'unità esterna



- a** Cavo di interconnessione
b Cavo di alimentazione
c Interruttore di circuito
d Dispositivo a corrente residua
e Alimentazione
f Massa

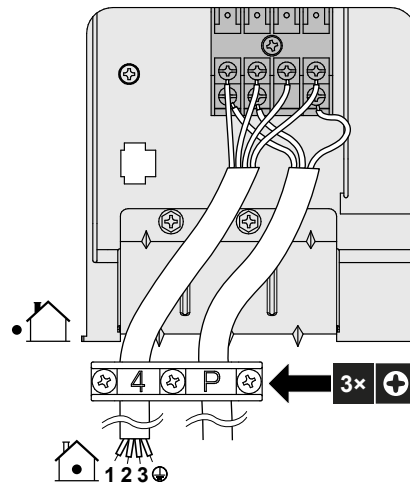
7.1 Specifiche dei componenti dei collegamenti standard

Componente		
Cavo di alimentazione	Tensione	220~240 V
	Fase	1~
	Frequenza	50 Hz
	Dimensioni del filo	Cavo a 3 anime 2,5~4,0 mm ² H05RN-F (60245 IEC 57)
Cavo di interconnessione (interno↔esterno)		Cavo a 4 anime 1,5 mm ² ~2,5 mm ² e idoneo per una tensione di 220~240 V H05RN-F (60245 IEC 57)
Salvavita consigliato	RXM71R	20 A ^(a)
	RXP50~71M	
	RXF50+60B	
	RXF71A	
	ARXF50~71A	
	ARXM50~71R	16 A
	RXM50+60R	
Interruttore di dispersione a terra	RXM42R	13 A
	RXA42+50R	
	RXJ50N	
Interruttore di dispersione a terra		DEVE essere conforme alla legislazione applicabile

^(a) Apparecchiatura elettrica conforme alla norma EN/IEC 61000-3-12 (Standard tecnico europeo/internazionale che definisce i limiti di corrente armonica prodotta da apparecchiature collegate a sistemi pubblici a bassa tensione con corrente di entrata >16 A e ≤75 A per fase).

7.2 Collegamento del cablaggio elettrico all'unità esterna

- 1 Rimuovere il coperchio del quadro elettrico.
- 2 Aprire il morsetto del filo.
- 3 Collegare il cavo di interconnessione e l'alimentazione come segue:



- 4 Serrare a fondo le viti dei morsetti. Si consiglia di utilizzare un giravite a croce.
- 5 Installare il coperchio del quadro elettrico.

8 Completamento dell'installazione dell'unità esterna

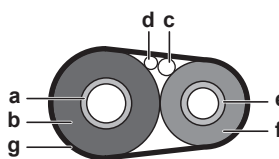
8.1 Completamento dell'installazione dell'unità esterna



PERICOLO: RISCHIO DI SCOSSA ELETTRICA

- Assicurarsi che il sistema sia messo a terra correttamente.
- Disattivare l'alimentazione prima di effettuare le operazioni di manutenzione.
- Installare il coperchio del quadro elettrico e prima di attivare l'alimentazione.

- 1 Isolare e fissare la tubazione del refrigerante e i cavi nel modo seguente:



- a** Tubo del gas
b Isolamento del tubo del gas
c Cavo di interconnessione
d Collegamenti elettrici locali (se disponibili)
e Tubo del liquido
f Isolamento del tubo del liquido
g Nastro di finitura

2 Installare il coperchio di servizio.

9 Messa in funzione



NOTA

Usare SEMPRE l'unità con termistori e/o sensori/interruttori di pressione. In caso CONTRARIO, il compressore potrebbe bruciare.

9.1 Elenco di controllo prima della messa in esercizio

Dopo l'installazione dell'unità, controllare innanzitutto le avvertenze riportate di seguito. Una volta eseguiti tutti i controlli, l'unità deve essere chiusa. Alimentare l'unità dopo averla chiusa.

<input type="checkbox"/>	L'unità interna è correttamente montata.
<input type="checkbox"/>	L'unità esterna è correttamente montata.
<input type="checkbox"/>	Il sistema è correttamente messo a terra e i terminali di terra sono serrati.
<input type="checkbox"/>	La tensione di alimentazione deve corrispondere alla tensione indicata sulla targhetta d'identificazione dell'unità.
<input type="checkbox"/>	Non è presente NESSUN collegamento allentato o componente elettrico danneggiato nel quadro elettrico.
<input type="checkbox"/>	Non c'è NESSUN componente danneggiato o tubo schiacciato all'interno delle unità interne ed esterne.
<input type="checkbox"/>	NON vi sono perdite di refrigerante .
<input type="checkbox"/>	I tubi del refrigerante (gassoso e liquido) sono isolati termicamente.
<input type="checkbox"/>	È installata la dimensione dei tubi corretta e i tubi sono correttamente isolati.
<input type="checkbox"/>	Le valvole di arresto (per il gas e il liquido) sull'unità esterna sono completamente aperte.
<input type="checkbox"/>	I seguenti collegamenti elettrici sono stati eseguiti in base al presente documento e alla legislazione applicabile, tra l'unità esterna e l'unità interna.
<input type="checkbox"/>	Scolo Assicurarsi che lo scolo defluisca liberamente. Conseguenza possibile: l'acqua condensata potrebbe gocciolare.
<input type="checkbox"/>	L'unità interna riceve i segnali dell' interfaccia utente .
<input type="checkbox"/>	I fili specificati sono usati per il cavo di interconnessione .
<input type="checkbox"/>	I fusibili , i salvavita , o i dispositivi di protezione installati localmente sono stati installati conformemente al presente documento e NON sono stati bypassati.

9.2 Lista di controllo durante la messa in funzione

<input type="checkbox"/>	Per eseguire uno spurgo aria .
<input type="checkbox"/>	Per eseguire una prova di funzionamento .

9.3 Per eseguire una prova di funzionamento

Requisito preliminare: L'alimentazione elettrica DEVE essere compresa nell'intervallo specificato.

Requisito preliminare: La prova di funzionamento può essere eseguita in modalità di raffreddamento o di riscaldamento.

Requisito preliminare: La prova di funzionamento deve essere eseguita secondo il manuale di funzionamento dell'unità interna per assicurarsi che tutte le funzioni e le parti funzionino correttamente.

- 1 Nella modalità di raffreddamento, selezionare la temperatura programmabile più bassa. Nella modalità di riscaldamento, selezionare la temperatura programmabile più alta. La prova di funzionamento può essere disattivata se necessario.
- 2 Una volta completata la prova di funzionamento, impostare la temperatura su un livello normale. In modalità di raffreddamento: 26~28°C, in modalità di riscaldamento: 20~24°C.
- 3 Il sistema si arresta 3 minuti dopo lo spegnimento dell'unità.





INFORMAZIONI

- Anche se l'unità viene spenta, si consuma energia elettrica.
- Quando l'energia elettrica torna dopo un'interruzione, verrà ripresa la modalità precedentemente selezionata.

10 Individuazione e risoluzione dei problemi

10.1 Diagnosi dei guasti mediante il LED sulla PCB dell'unità esterna

Il LED è...	Diagnosi
 lampeggiante	Normale. • Controllare l'unità interna.
 ON	• Disattivare l'alimentazione, quindi riattivarla e controllare il LED entro circa 3 minuti. Se il LED si riaccende, la PCB dell'unità esterna è difettosa.
 OFF (SPENTO)	1 Tensione di alimentazione (per risparmio energetico). 2 Guasto dell'alimentazione. 3 Disattivare l'alimentazione, quindi riattivarla e controllare il LED entro circa 3 minuti. Se il LED è di nuovo spento, la PCB dell'unità esterna è difettosa.



PERICOLO: RISCHIO DI SCOSSA ELETTRICA

- Quando l'unità non è in funzione, i LED sulla PCB sono spenti per risparmiare energia.
- Anche quando i LED sono spenti, la morsettiera e la PCB potrebbero essere alimentati.

11 Smaltimento

11 Smaltimento



NOTA

NON cercare di smontare il sistema da soli: lo smontaggio del sistema, nonché il trattamento del refrigerante, dell'olio e di qualsiasi altra parte, DEVONO essere eseguiti in conformità alla legislazione applicabile. Le unità DEVONO essere trattate presso una struttura specializzata per il riutilizzo, il riciclaggio e il recupero dei materiali.

12 Dati tecnici

- Un **sottogruppo** degli ultimi dati tecnici è disponibile sul sito internet regionale Daikin (accessibile al pubblico).
- L'**insieme completo** degli ultimi dati tecnici è disponibile sul sito Daikin Business Portal (è richiesta l'autenticazione).

12.1 Schema dell'impianto elettrico

Lo schema dell'impianto elettrico è fornito con l'unità ed è posto all'interno dell'unità esterna (lato inferiore della piastra superiore).

12.1.1 Legenda dello schema elettrico unificato

Per la numerazione e le parti applicate, fare riferimento allo schema elettrico delle unità. La numerazione delle parti è in numeri arabi in ordine crescente per ogni parte ed è rappresentata nella panoramica sottostante dal simbolo "*" nel codice della parte.

Simbolo	Significato	Simbolo	Significato
	Interruttore di circuito		Messa a terra di protezione
	Connessione		Vite di collegamento a terra
	Connettore		Raddrizzatore
	Massa		Connettore del relè
	Collegamenti elettrici		Connettore di corto circuito
	Fusibile		Morsetto
	Unità interna		Morsettiera
	Unità esterna		Morsetto per cablaggio
	Dispositivo a corrente residua		

Simbolo	Colore	Simbolo	Colore
BLK	Nero	ORG	Arancione
BLU	Blu	PNK	Rosa
BRN	Marrone	PRP, PPL	Porpora
GRN	Verde	RED	Rosso
GRY	Grigio	WHT	Bianco
		YLW	Giallo

Simbolo	Significato
A*P	Scheda a circuiti stampati
BS*	Pulsante ACCENSIONE/ SPEGNIMENTO, interruttore di funzionamento
BZ, H*O	Cicalino

Simbolo	Significato
C*	Condensatore
AC*, CN*, E*, HA*, HE*, HL*, HN*, HR*, MR*_A, MR*_B, S*, U, V, W, X*A, K*R_*, NE	Collegamento, connettore
D*, V*D	Diodo
DB*	Ponte diodi
DS*	Microinterruttore
E*H	Riscaldatore
FU*, F*U, (per le caratteristiche, fare riferimento alla scheda PCB all'interno dell'unità)	Fusibile
FG*	Connettore (messa a terra del telaio)
H*	Attacco
H*P, LED*, V*L	Spia pilota, LED
HAP	LED (monitoraggio di servizio: verde)
HIGH VOLTAGE	Alta tensione
IES	Sensore Intelligent Eye
IPM*	Modulo di potenza intelligente
K*R, KCR, KFR, KHuR, K*M	Relè magnetico
L	In tensione
L*	Serpentina
L*R	Reattore
M*	Motore passo-passo
M*C	Motore del compressore
M*F	Motore ventola
M*P	Motore della pompa di scarico
M*S	Motorino di rotazione
MR*, MRCW*, MRM*, MRN*	Relè magnetico
N	Neutro
n=*, N=*	Numero di passaggi attraverso il nucleo di ferrite
PAM	Modulazione di ampiezza di impulso
PCB*	Scheda a circuiti stampati
PM*	Modulo di alimentazione
PS	Commutazione dell'alimentazione
PTC*	Termistore PTC
Q*	Transistor bipolare a ingresso isolato (IGBT)
Q*C	Interruttore di circuito
Q*DI, KLM	Interruttore per dispersione di corrente
Q*L	Protezione da sovraccarichi
Q*M	Interruttore termostatico
Q*R	Dispositivo a corrente residua
R*	Resistenza
R*T	Termistore
RC	Ricevitore
S*C	Limitatore
S*L	Interruttore a galleggiante
S*NG	Rilevatore delle perdite di refrigerante
S*NPH	Sensore di pressione (alta)
S*NPL	Sensore di pressione (bassa)

Simbolo	Significato
S*PH, HPS*	Pressostato (alta pressione)
S*PL	Pressostato (bassa pressione)
S*T	Termostato
S*RH	Sensore di umidità
S*W, SW*	Interruttore di accensione
SA*, F1S	Assorbitore di sovratensione
SR*, WLU	Ricevitore del segnale
SS*	Interruttore selettore
SHEET METAL	Piastra fissa a morsettiera
T*R	Trasformatore
TC, TRC	Trasmittitore
V*, R*V	Varistore

Simbolo	Significato
V*R	Ponte a diodi, Modulo di alimentazione del transistor bipolare a ingresso isolato (IGBT)
WRC	Telecomando wireless
X*	Morsetto
X*M	Morsettiera (blocco)
Y*E	Serpentina valvola di espansione elettronica
Y*R, Y*S	Bobina dell'elettrovalvola di inversione
Z*C	Nucleo di ferrite
ZF, Z*F	Filtro antirumore

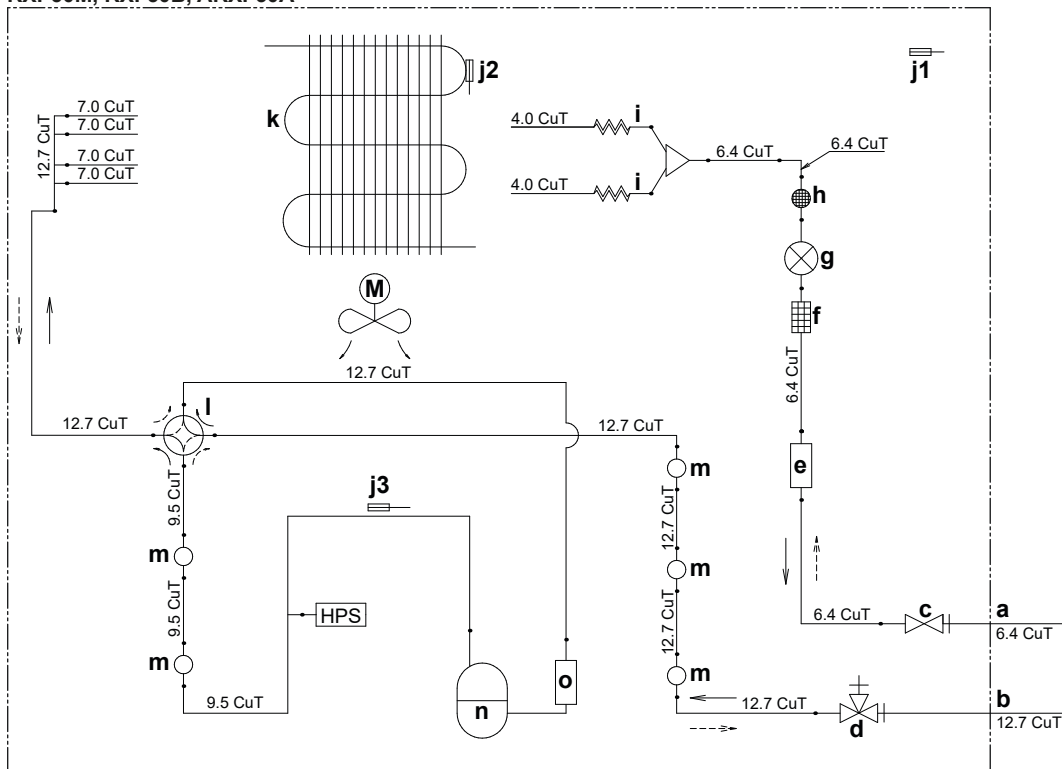
12.2 Schema delle tubazioni

12.2.1 Schema delle tubazioni: Unità esterna

Categorie PED delle apparecchiature:

- Pressostato di alta pressione: categoria IV,
- Compressore: categoria II;
- Altre apparecchiature: art. 4§3.

RXP50M, RXF50B, ARXF50A

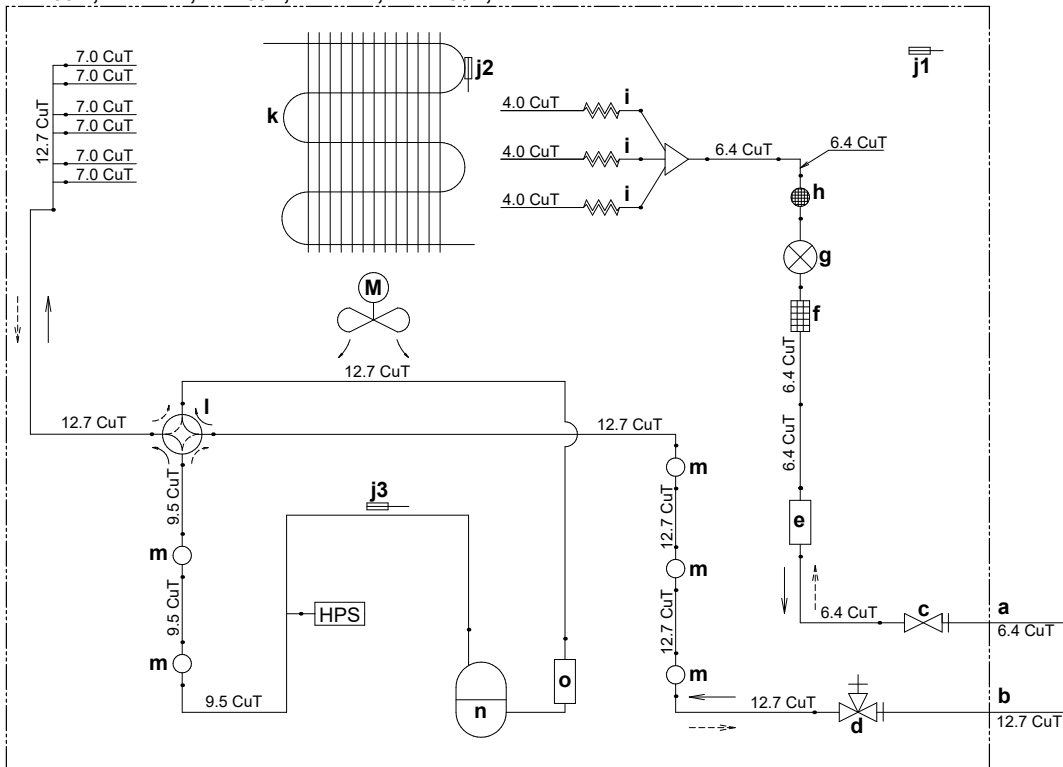


- a Tubazioni del lato liquido
- b Tubazioni del lato gas
- c Valvola di arresto del liquido
- d Valvola di arresto del gas
- e Ricevitore del liquido
- f Filtro
- g Valvola di espansione elettronica
- h Silenziatore con filtro
- i Tubo capillare
- j1 Termistore della temperatura esterna
- j2 Termistore dello scambiatore di calore

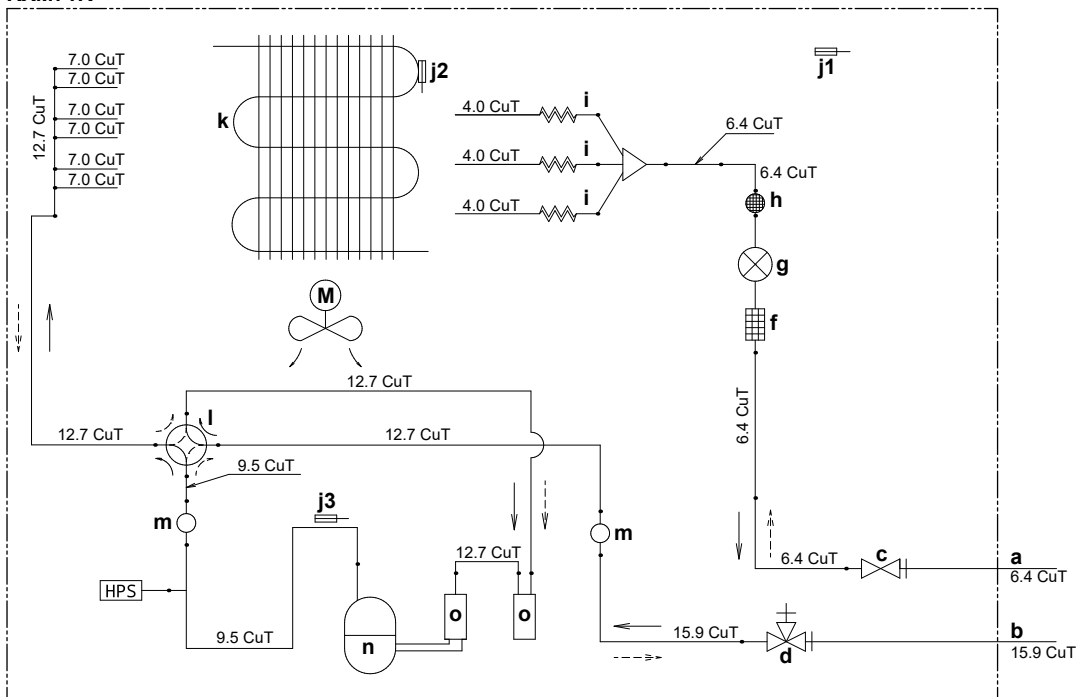
- j3 Termistore del tubo di scarico
- k Scambiatore di calore
- l Valvola a 4 vie (ATTIVATA: riscaldamento)
- m Silenziatore
- n Compressore
- o Accumulatore
- HPS Interruttore di alta pressione (resettaggio automatico)
- M Ventola elicoidale
- Flusso del refrigerante: raffreddamento
- - - - - Flusso del refrigerante: riscaldamento

12 Dati tecnici

RXP60M, RXP71M, RXF60B, RXF71A, ARXF60A, ARXF71A

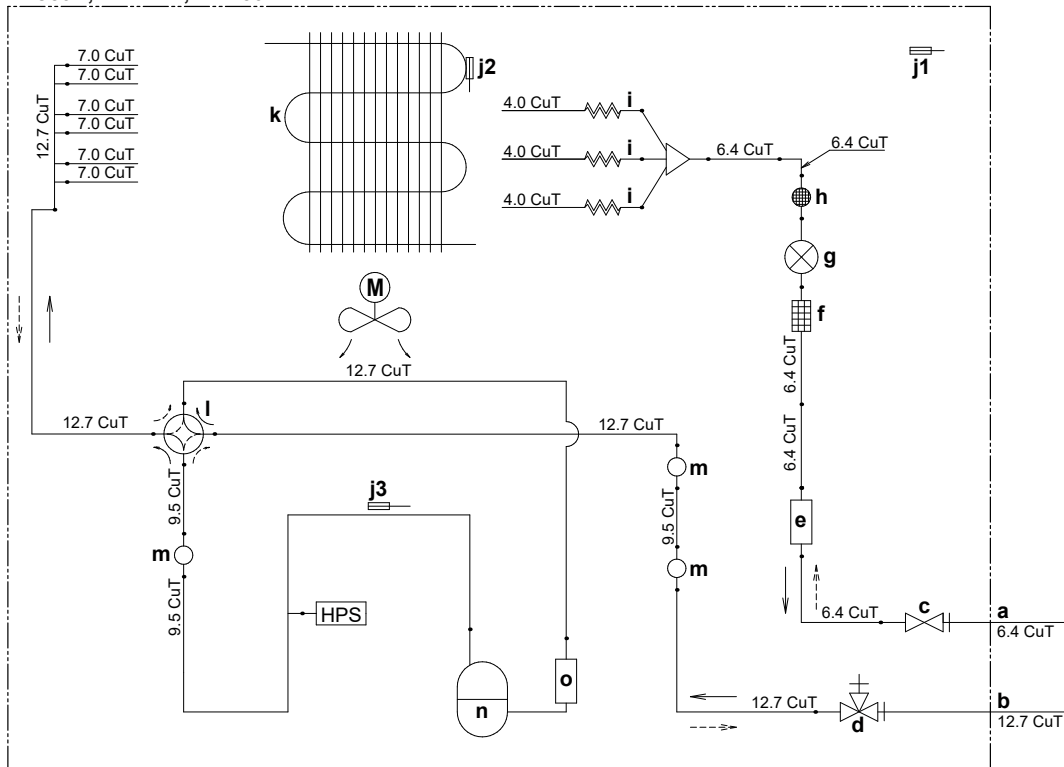


RXM71R

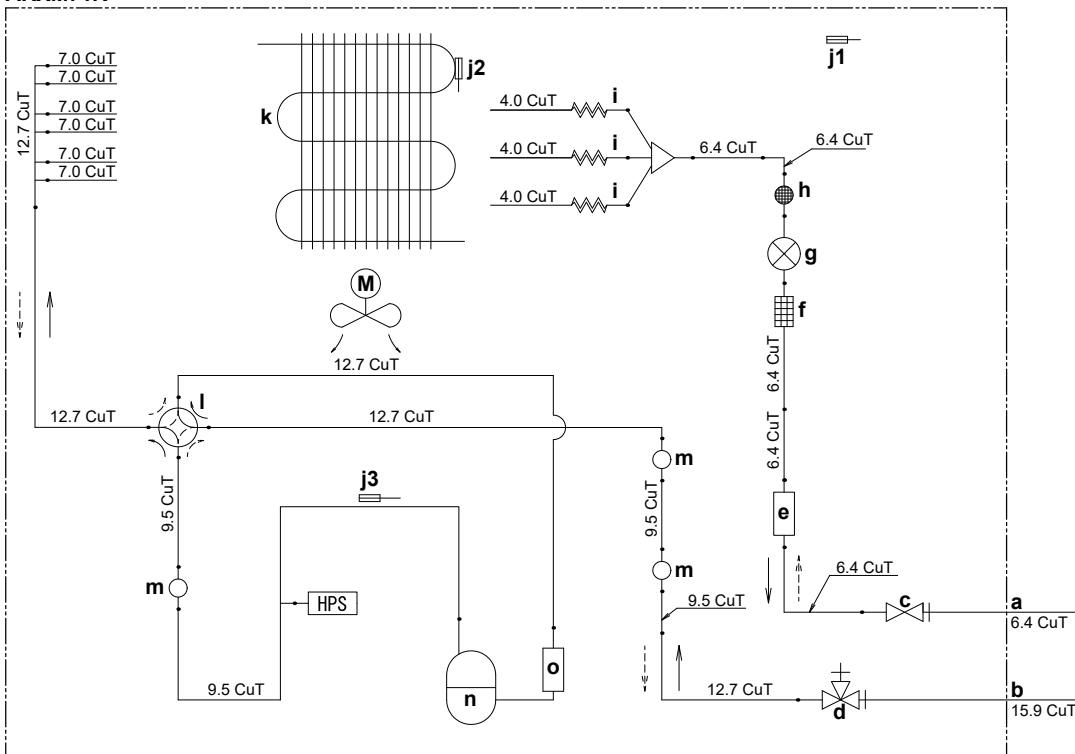


- | | | | |
|----|--|------|---|
| a | Tubazioni del lato liquido | j3 | Termistore del tubo di scarico |
| b | Tubazioni del lato gas | k | Scambiatore di calore |
| c | Valvola di arresto del liquido | l | Valvola a 4 vie (ATTIVATA: riscaldamento) |
| d | Valvola di arresto del gas | m | Silenziatore |
| e | Ricevitore del liquido | n | Compressore |
| f | Filtro | o | Accumulatore |
| g | Valvola di espansione elettronica | HPS | Interruttore di alta pressione (resettaggio automatico) |
| h | Silenziatore con filtro | M | Ventola elicoidale |
| i | Tubo capillare | → | Flusso del refrigerante: raffreddamento |
| j1 | Termistore della temperatura esterna | ---> | Flusso del refrigerante: riscaldamento |
| j2 | Termistore dello scambiatore di calore | | |

RXJ50N, RXA42B, RXA50B



ARXM71R

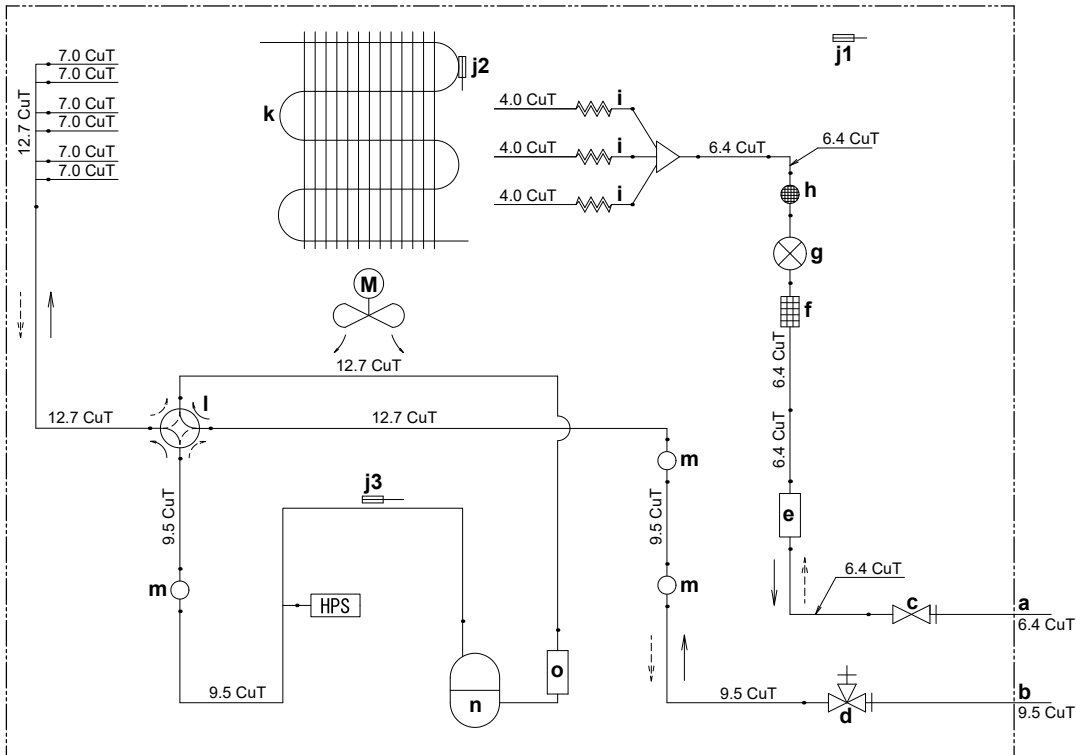


- a Tubazioni del lato liquido
- b Tubazioni del lato gas
- c Valvola di arresto del liquido
- d Valvola di arresto del gas
- e Ricevitore del liquido
- f Filtro
- g Valvola di espansione elettronica
- h Silenziatore con filtro
- i Tubo capillare
- j1 Termistore della temperatura esterna
- j2 Termistore dello scambiatore di calore

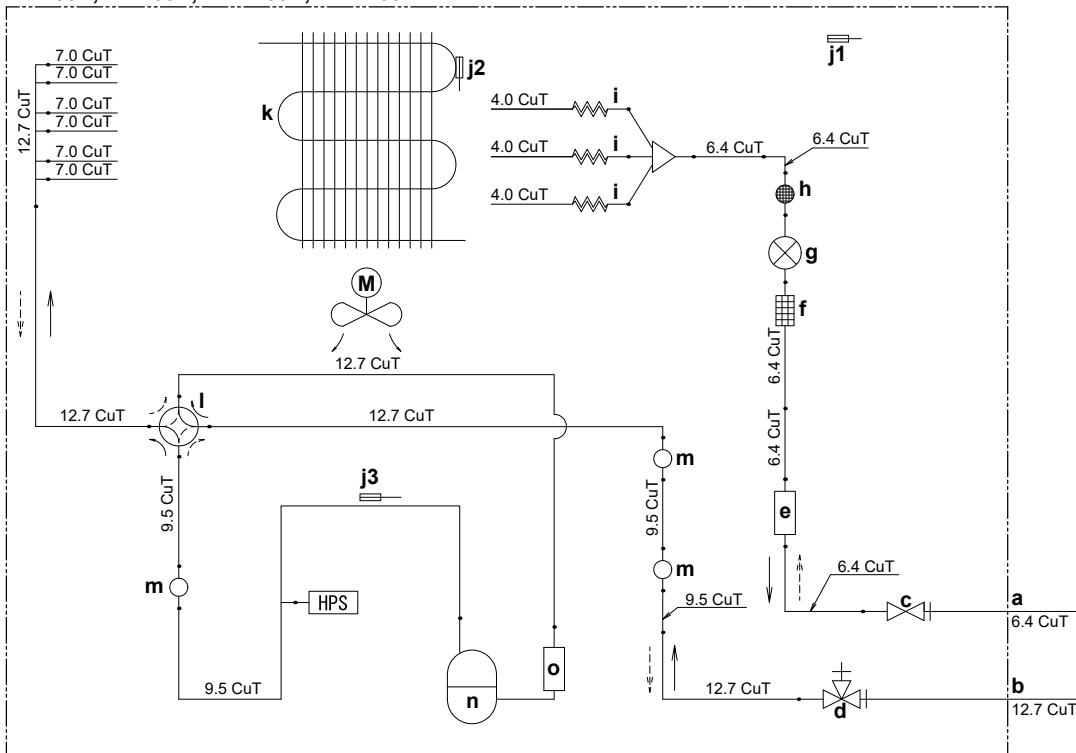
- j3 Termistore del tubo di scarico
- k Scambiatore di calore
- I Valvola a 4 vie (ATTIVATA: riscaldamento)
- m Silenziatore
- n Compressore
- o Accumulatore
- HPS Interruttore di alta pressione (resettaggio automatico)
- M Ventola elicoidale
- Flusso del refrigerante: raffreddamento
- > Flusso del refrigerante: riscaldamento

12 Dati tecnici

RXM42R



RXM50R, RXM60R, ARXM50R, ARXM60R



- a Tubazioni del lato liquido
- b Tubazioni del lato gas
- c Valvola di arresto del liquido
- d Valvola di arresto del gas
- e Ricevitore del liquido
- f Filtro
- g Valvola di espansione elettronica
- h Silenziatore con filtro
- i Tubo capillare
- j1 Termistore della temperatura esterna
- j2 Termistore dello scambiatore di calore

- j3 Termistore del tubo di scarico
- k Scambiatore di calore
- l Valvola a 4 vie (ATTIVATA: riscaldamento)
- m Silenziatore
- n Compressore
- o Accumulatore
- HPS Interruttore di alta pressione (resettaggio automatico)
- M Ventola elicoidale
- Flusso del refrigerante: raffreddamento
- - - - - Flusso del refrigerante: riscaldamento



ERC



DAIKIN INDUSTRIES CZECH REPUBLIC s.r.o.
U Nové Hospody 1/1155, 301 00 Plzeň Skvrňany, Czech Republic

DAIKIN EUROPE N.V.
Zandvoordestraat 300, B-8400 Oostende, Belgium

Copyright 2020 Daikin

3P512025-9S 2020.05