

**DAIKIN**

**INVERTER**

CONDIZIONATORE D'ARIA PER AMBIENTI DAIKIN

# ***Manuale d'uso***

**FDXS25F2VEB    FDXS60F2VEB**

**FDXS35F2VEB    FDXS50F2VEB**

**FDXS50F2VEB9**



# INDICE

## LEGGERE PRIMA DELLA MESSA IN FUNZIONE

---

Precauzioni per la sicurezza .....	3
Nomi delle parti .....	5

## CURA

---

Cura e pulizia .....	8
----------------------	---

## GUIDA PER I PROBLEMI DI FUNZIONAMENTO

---

Guida per i problemi di funzionamento .....	10
---	----

Le istruzioni originali sono scritte in inglese. Tutte le altre lingue sono traduzioni delle istruzioni originali.

# Precauzioni per la sicurezza

- Conservare questo manuale in punti in cui gli operatori possono trovarlo facilmente.
- Prima di avviare l'unità leggere attentamente questo manuale.
- Per ragioni di sicurezza, gli operatori devono leggere attentamente le seguenti avvertenze.
- Il presente manuale suddivide le avvertenze in indicazioni di PERICOLO e di ATTENZIONE. Adottare tutte le precauzioni che seguono, poiché esse sono importanti per garantire la sicurezza.
- La potenza sonora è minore di 70 dB(A).



## PERICOLO

Se si omette di osservare alla lettera queste istruzioni, l'unità può causare danni materiali, lesioni personali o il decesso.



## ATTENZIONE

Se si omette di osservare alla lettera queste istruzioni, l'unità può causare danni materiali lievi o moderati o lesioni personali.



Evitare sempre.



Attenersi alle seguenti istruzioni.



Effettuare la messa a terra del condizionatore d'aria.



Non permettere che il condizionatore d'aria (compreso il telecomando) si bagni.



Non toccare il condizionatore d'aria (compreso il telecomando) con le mani bagnate.



## PERICOLO

- Per evitare incendi, esplosioni o lesioni, non azionare l'unità se nei pressi si rileva la presenza di sostanze pericolose, fra cui gas infiammabili o corrosivi.
- Un'esposizione prolungata del corpo al flusso d'aria può nuocere alla salute.
- Non introdurre dita, stecche o altri oggetti nelle aperture di uscita o di ingresso dell'aria. Ciò può causare lesioni in quanto il ventilatore ruota a velocità elevata.
- Non tentare di riparare, spostare, modificare o reinstallare personalmente il condizionatore d'aria. Gli errori di lavorazione causano scosse elettriche, incendi e così via.  
Per le riparazioni e la reinstallazione, rivolgersi al rivenditore Daikin di fiducia per consigli e informazioni.



- Il refrigerante utilizzato nel condizionatore d'aria è sicuro. Anche se eventuali perdite sono improbabili, qualora in un locale si verificasse, per qualunque ragione, una fuoriuscita di refrigerante, accertarsi che esso non venga a contatto con fiamme, ad esempio di riscaldatori a gas o a cherosene, o con gas di altro tipo.
- Se il condizionatore d'aria non raffredda (riscalda) correttamente, è possibile che vi sia una perdita di refrigerante: rivolgersi al rivenditore di fiducia.  
Quando si eseguono riparazioni che comportano l'aggiunta di refrigerante, controllare l'oggetto delle riparazioni con il nostro personale di assistenza tecnica.
- Non tentare di installare personalmente il condizionatore d'aria. Gli errori di lavorazione causano perdite d'acqua, scosse elettriche o incendi.  
Per l'installazione, rivolgersi al rivenditore o a un tecnico qualificato.
- Per evitare scosse elettriche, incendi o lesioni, se si rilevano anomalie quali odore di bruciato arrestare il funzionamento e disattivare l'interruttore di protezione, quindi rivolgersi al rivenditore di fiducia per ulteriori istruzioni.
- A seconda dell'ambiente, occorre installare un interruttore di collegamento a terra. L'assenza di un interruttore di collegamento a terra può essere causa di scosse elettriche o incendio.



- Il condizionatore d'aria deve disporre della messa a terra. Una messa a terra incompleta può dare luogo a scosse elettriche. Non collegare la linea di messa terra a un tubo del gas o dell'acqua, a un parafulmini o a una linea di messa a terra dell'impianto telefonico.



## ATTENZIONE

- Per evitare deterioramenti della qualità, non utilizzare l'unità per raffreddare strumenti di precisione, alimenti, piante, animali o opere d'arte.
- Non esporre bambini, piante o animali direttamente al flusso d'aria.



- Questo apparecchio è destinato all'uso da parte di utenti esperti o addestrati in negozi, stabilimenti dell'industria leggera e nelle fattorie, oppure all'uso commerciale e domestico da parte di privati.
- Non collocare apparecchiature che producono fiamme libere in punti esposti al flusso d'aria proveniente dall'unità oppure sotto all'unità interna. Ciò può causare una combustione incompleta, oppure l'unità può subire deformazioni dovute al calore.
- Non ostruire gli ingressi e le uscite dell'aria. La riduzione del flusso d'aria può causare prestazioni insufficienti o problemi.
- Non stare in piedi o seduti sull'unità esterna. Per evitare lesioni, non collocare alcun oggetto sull'unità e non rimuovere la protezione del ventilatore.
- Non collocare sotto l'unità interna o quella esterna oggetti che devono essere tenuti al riparo dall'umidità. In determinate condizioni, l'umidità presente nell'aria può condensarsi e gocciolare.
- Dopo un periodo prolungato di utilizzo, controllare che il supporto e i raccordi dell'unità non presentino danni.
- Non toccare l'ingresso dell'aria e le alette di alluminio dell'unità esterna. Ciò può causare lesioni.
- Il presente apparecchio non è destinato all'uso da parte di persone, inclusi bambini, con ridotte capacità fisiche, sensoriali o mentali, o senza la dovuta esperienza e conoscenza, a meno che non vengano poste sotto la supervisione di una persona responsabile della loro sicurezza o che tale persona fornisca loro le istruzioni per l'uso dell'apparecchio. Tenere i bambini sotto la supervisione di un adulto per evitare che giochino con l'apparecchio.

- 
- Per evitare carenze di ossigeno, se si utilizzano attrezzature dotate di bruciatori contemporaneamente al condizionatore d'aria ventilare il locale in misura sufficiente.
  - Prima della pulizia, arrestare il funzionamento, quindi disattivare (off) l'interruttore di protezione o scollegare il cavo di alimentazione.
  - Non collegare il condizionatore d'aria a sorgenti di alimentazione diverse da quella specificata. Ciò può causare problemi o incendi.
  - Disporre il tubo flessibile di scarico in modo da garantire uno scarico senza ostacoli. Uno scarico incompleto può allagare l'edificio, bagnare gli arredi e così via.
  - Non lasciare sotto l'unità interna nulla che non debba correre rischi di bagnarsi. Dall'unità interna potrebbe sgocciolare acqua allorché l'umidità raggiunga o superi l'80% o per via di un'occlusione dello scarico o quando il filtro dell'aria è troppo sporco.
  - Non sistemare oggetti nelle immediate vicinanze dell'unità esterna ed evitare che foglie e altri detriti si depositino intorno all'unità. Le foglie rappresentano un giaciglio per i piccoli animali che potrebbero penetrare all'interno dell'unità. All'interno dell'unità, questi piccoli animali possono essere causa di malfunzionamenti, fumo o incendi se entrano in contatto con le parti elettriche.



- 
- Non azionare il condizionatore d'aria con le mani bagnate.



- 
- Non lavare l'unità interna con una quantità eccessiva di acqua; utilizzare soltanto un panno leggermente umido.
  - Non collocare sull'unità recipienti contenenti acqua o oggetti di altro genere. L'acqua può penetrare nell'unità, degradandone l'isolamento elettrico e causando scosse elettriche.



## Sito dell'installazione.

- Per installare il condizionatore d'aria nei seguenti tipi di ambiente, consultare il rivenditore.
  - Posti sporchi d'olio o dove si riscontra vapore o fuliggine.
  - Ambienti a tendenza salina, come le zone costiere.
  - Posti dove si può trovare gas di zolfo, come le fonti di calore.
  - Posti in cui la neve potrebbe bloccare l'unità esterna.

Lo scarico dell'unità esterna deve essere convogliato in un posto adatto.

## Considerare il fastidio causato ai vicini per il rumore.

- Per l'installazione, scegliere un posto tipo quello descritto sotto.
  - Un posto abbastanza solido da sopportare il peso dell'unità e che non amplifichi il rumore o le vibrazioni del condizionatore in funzione.
  - Un posto dal quale l'aria scaricata dall'unità esterna o il rumore del condizionatore in funzione non disturbino i vicini.

## Parte elettrica.

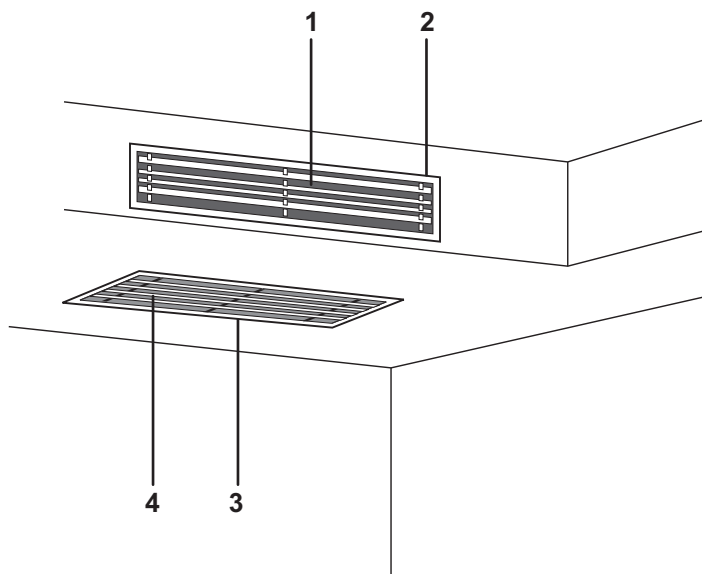
- Per quanto riguarda l'alimentazione elettrica, accertarsi di utilizzare un circuito elettrico separato, riservato esclusivamente al condizionatore d'aria.

## Trasferimento del sistema.

- Il trasferimento del condizionatore d'aria richiede conoscenze e capacità specifiche. Se occorre effettuare un trasferimento per un trasloco o una ristrutturazione, rivolgersi al rivenditore.

# Nomi delle parti

## ■ Unità interna



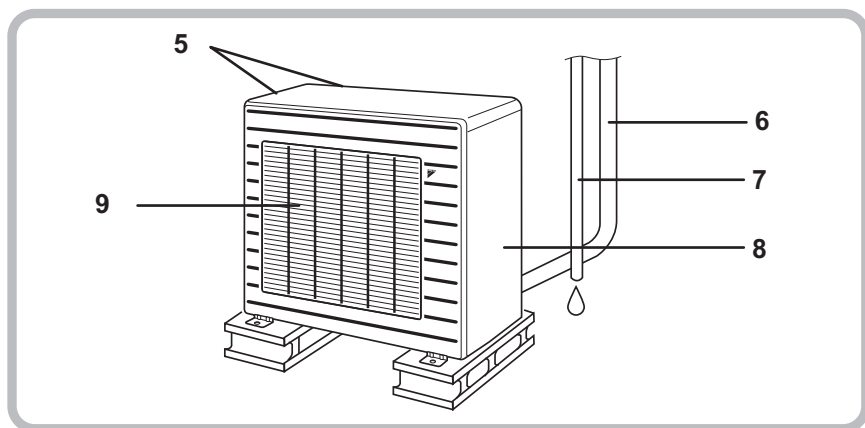
## ■ ACCESSORI OPZIONALI

- Per questa unità interna è necessario almeno uno dei comandi a distanza.

Fare riferimento al Manuale d'uso fornito in dotazione con il comando a distanza.



## ■ Unità esterna



### ■ Unità interna

#### 1. Uscita dell'aria

#### 2. Griglia di uscita dell'aria: (di fornitura locale)

- In alcuni modelli, l'aspetto delle griglie di uscita e di ingresso dell'aria può essere diverso.

#### 3. Griglia di aspirazione: (opzione)

- In alcuni modelli, l'aspetto delle griglie di aspirazione e di ingresso dell'aria può essere diverso.

#### 4. Ingresso dell'aria

- La modalità di funzionamento fa riferimento alla tabella che segue.

	Modalità	Impostazione temperatura	Portata del flusso dell'aria
FDXS	AUTO	25°C	AUTO

### ■ Unità esterna

#### 5. Ingresso dell'aria: (Posteriore e laterale)

#### 6. Tubo del refrigerante e cavo di collegamento tra le unità

#### 7. Tubo flessibile di scarico

In alcuni modelli, l'aspetto dell'unità esterna è diverso.

#### 8. Morsetto di terra:

- Si trova all'interno di questo coperchio.

#### 9. Uscita dell'aria

## ■ Si prega di notare

- Se si intende non utilizzare il condizionatore d'aria per un lungo periodo, ad esempio in primavera o in autunno, portare l'interruttore generale su DISATTIVATO.
- Usare il condizionatore d'aria nelle seguenti condizioni.

MODALITÀ	Condizioni di funzionamento	Se il funzionamento continua a lungo al di fuori di questo campo di variazione:
RAFFREDDAMENTO	Temperatura esterna: <2MXS> 10-46°C <3/4/5MXS> -10-46°C <RXS> -10-46°C Temperatura interna: 18-32°C Umidità interna: 80% massima.	<ul style="list-style-type: none"><li>• E' possibile che un dispositivo di sicurezza si attivi e interrompa il funzionamento. (In sistemi multipli, può entrare in funzione per fermare il funzionamento della sola unità esterna.)</li><li>• Nell'unità interna si può formare della condensa causa di gocciolamento.</li></ul>
RISCALDAMENTO	Temperatura esterna: <2/3/4/5MXS> -15-24°C <RXS> -15-24°C Temperatura interna: 10-30°C	<ul style="list-style-type: none"><li>• E' possibile che un dispositivo di sicurezza si attivi e interrompa il funzionamento.</li></ul>

- Il funzionamento al di fuori di questo campo di variazione di umidità o di temperatura può provocare la disattivazione del sistema da parte di un dispositivo di sicurezza.

# Cura e pulizia



**ATTENZIONE** • La manutenzione deve essere eseguita solo da persona qualificata all'assistenza tecnica.

- Prima della pulizia, fare attenzione a che il funzionamento sia stato arrestato e disattivare l'interruttore generale.

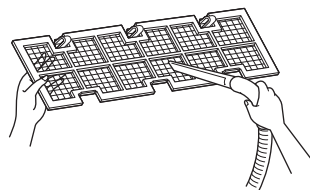
## ■ Pulizia del filtro dell'aria

### 1. Rimozione del filtro dell'aria.

- Aspirazione posteriore  
Tirare all'indietro il lato inferiore del filtro dell'aria, sopra la piegatura. (2 piegature nel tipo 25/35, 3 piegature nel tipo 50/60)
- Aspirazione inferiore  
Tirare il filtro sopra la piegatura (2 piegature nel tipo 25/35, 3 piegature nel tipo 50/60) situata sul retro dell'unità.

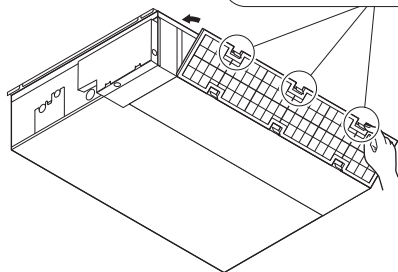
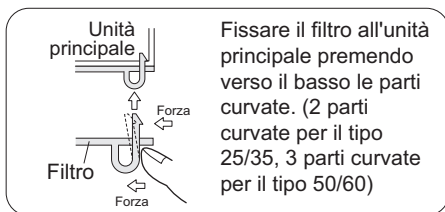
### 2. Pulizia del filtro dell'aria.

Rimuovere la polvere dal filtro dell'aria usando un aspirapolvere e sciacquare delicatamente il filtro in acqua fresca. Non usare detersivo o acqua calda, per evitare di restringere o deformare il filtro. Dopo la pulizia, lasciare asciugare i filtri all'ombra.

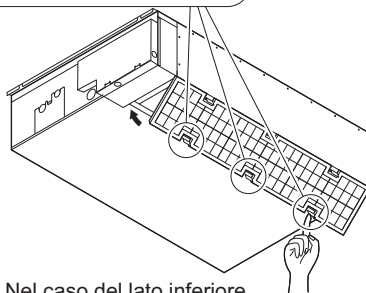


### 3. Sostituzione del filtro dell'aria.

- Aspirazione posteriore  
Agganciare il filtro dietro il deflettore, situato in cima all'unità, e spingere delicatamente l'altro lato sopra la piegatura. (2 piegature nel tipo 25/35, 3 piegature nel tipo 50/60)
- Aspirazione inferiore  
Agganciare il filtro dietro il deflettore, situato nella parte centrale dell'unità, e spingere delicatamente l'altro lato sopra la piegatura. (2 piegature nel tipo 25/35, 3 piegature nel tipo 50/60)



Nel caso del lato posteriore



Nel caso del lato inferiore



## ■ Pulizia della vaschetta di scarico

- Pulire periodicamente la vaschetta di scarico per evitare che la polvere ostruisca le tubazioni di scarico causando perdite d'acqua.  
Per la pulizia, rivolgersi al rivenditore DAIKIN di fiducia.
- Preparare, sul posto d'installazione, una copertura che impedisca alla polvere presente nell'aria attorno all'unità interna di penetrare nella vaschetta di scarico, laddove il locale sia molto polveroso.

## ATTENZIONE

- Non usare il condizionatore d'aria senza filtri, per evitare l'accumulo di polvere all'interno dell'unità.
- Non rimuovere il filtro dell'aria se non per pulirlo.  
Azioni non necessarie possono danneggiare il filtro.
- Non impiegare petrolio, benzina, diluenti, polveri lucidanti o insetticidi liquidi, poiché essi possono causare scoloriture o deformazioni.
- Evitare che l'unità interna si bagni. Ciò può causare scosse elettriche o incendi.
- Il funzionamento con i filtri dell'aria intasati dalla polvere riduce la capacità di raffreddamento e riscaldamento ed è fonte di sprechi di energia elettrica.
- La griglia di aspirazione è un accessorio opzionale.
- Per pulire i filtri dell'aria e i pannelli esterni, usare acqua o aria a temperatura inferiore a 50°C.
- Per le relative modalità di pulizia, rivolgersi al rivenditore DAIKIN di fiducia.

## Controllo

Controllare che la base, il supporto e gli altri accessori dell'unità esterna non siano deteriorati o corrosi.
Controllare che nulla blocchi le entrate e le uscite dell'aria dell'unità interna e dell'unità esterna.
Controllare che la condensa venga fuori con facilità dal tubo flessibile di scarico durante il funzionamento in RAFFREDDAMENTO e in DEUMIDIFICAZIONE. <ul style="list-style-type: none"><li>• Se non esce acqua di scarico, l'acqua potrebbe gocciolare dall'unità interna. Se è il caso arrestare il funzionamento e consultare il rivenditore.</li></ul>



## ■ Prima di un lungo periodo di inattività

### 1. Per asciugare l'interno, attivare la modalità "sola VENTILAZIONE" per alcune ore durante una bella giornata.

- Premere il "tasto selettore MODALITÀ" e selezionare il funzionamento "VENTILATORE".
- Premere il "tasto ON/OFF" e avviare il funzionamento.

### 2. Pulire i filtri dell'aria e sistemarli di nuovo.

### 3. Estrarre le pile dal telecomando.

### 4. Portare l'interruttore generale del condizionatore d'aria dell'ambiente su SPEGNIMENTO.

- Prima di utilizzare il funzionamento di ventilazione con una unità esterna multipla, accertarsi che nell'altro locale non sia attivo il funzionamento di riscaldamento.

# Guida per i problemi di funzionamento

## Questi casi non rappresentano problemi.

I casi seguenti non costituiscono problemi del condizionatore d'aria, ma hanno un motivo preciso. È possibile continuare ad usare il condizionatore.

Caso	Spiegazione
<p><b>Il funzionamento non si avvia immediatamente.</b></p> <ul style="list-style-type: none"> <li>• Quando il tasto ACCENSIONE/ SPEGNIMENTO è stato premuto subito dopo l'arresto del funzionamento.</li> <li>• Quando si è selezionata nuovamente la modalità.</li> </ul>	<ul style="list-style-type: none"> <li>• Questo serve a proteggere il condizionatore d'aria. È necessario attendere per circa 3 minuti.</li> </ul>
<p><b>Non esce aria calda subito dopo l'avvio dell'operazione di riscaldamento.</b></p>	<ul style="list-style-type: none"> <li>• Il condizionatore d'aria si sta scaldando. È necessario attendere da 1 a 4 minuti. (Il sistema è progettato per avviare l'emissione di aria solo dopo che ha raggiunto una certa temperatura.)</li> </ul>
<p><b>L'operazione di riscaldamento si arresta all'improvviso e si ode un suono continuo.</b></p>	<ul style="list-style-type: none"> <li>• Il sistema sta togliendo la brina dall'unità esterna. È necessario attendere da 3 a 8 minuti.</li> </ul>
<p><b>L'unità esterna emette acqua o vapore.</b></p>	<ul style="list-style-type: none"> <li>■ In modalità RISCALDAMENTO <ul style="list-style-type: none"> <li>• La brina che si trova sull'unità esterna si fonde nell'acqua o nel vapore quando il condizionatore d'aria sta compiendo un'operazione di sbrinatoria.</li> </ul> </li> <li>■ In modalità RAFFREDDAMENTO o DEUMIDIFICAZIONE <ul style="list-style-type: none"> <li>• L'umidità dell'aria si condensa nell'acqua sulla superficie fredda dei tubi e delle sgocciolature dell'unità esterna.</li> </ul> </li> </ul>
<p><b>Dall'unità interna esce vapore.</b></p>	<ul style="list-style-type: none"> <li>■ Questo si verifica quando l'aria della stanza viene raffreddata e trasformata in vapore dal flusso di aria fredda durante l'operazione di raffreddamento.</li> </ul>
<p><b>L'unità interna emette odori.</b></p>	<ul style="list-style-type: none"> <li>■ Questo si verifica quando gli odori della stanza, dei mobili o delle sigarette vengono assorbiti nell'unità e scaricati con il flusso d'aria. (Se questo accade, raccomandiamo di far lavare l'unità interna da un tecnico. Consultare il rivenditore dal quale si è acquistato il condizionatore d'aria.)</li> </ul>
<p><b>La ventola esterna ruota anche quando il condizionatore d'aria non è in funzione.</b></p>	<ul style="list-style-type: none"> <li>■ Dopo che si è arrestato il funzionamento: <ul style="list-style-type: none"> <li>• La ventola esterna continua a ruotare per altri 30 secondi per protezione del sistema.</li> </ul> </li> <li>■ Quando il condizionatore d'aria non è in funzione: <ul style="list-style-type: none"> <li>• Quando la temperatura esterna è molto alta, la ventola esterna inizia a ruotare per protezione del sistema.</li> </ul> </li> </ul>
<p><b>Il funzionamento si è interrotto all'improvviso (La spia FUNZIONAMENTO è accesa.)</b></p>	<ul style="list-style-type: none"> <li>■ Per protezione del sistema, il condizionatore d'aria può arrestare il funzionamento a causa di un'improvvisa ampia fluttuazione nel voltaggio. Esso riprenderà a funzionare automaticamente dopo circa 3 minuti.</li> </ul>

## Controllare nuovamente.

Prima di chiamare un tecnico per la riparazione, controllare nuovamente.

Caso	Controllo
<b>Il condizionatore d'aria non funziona.</b> (La spia <b>FUNZIONAMENTO</b> è spenta.)	<ul style="list-style-type: none"><li>• Non si è spento un interruttore oppure non si è bruciato un fusibile?</li><li>• Non si tratta di un'interruzione della corrente elettrica?</li><li>• Ci sono le batterie nel telecomando?</li><li>• L'impostazione del timer è corretta?</li></ul>
<b>L'effetto di raffreddamento (riscaldamento) è scarso.</b>	<ul style="list-style-type: none"><li>• I filtri d'aria sono puliti?</li><li>• C'è qualcosa che blocca l'ingresso o l'uscita d'aria dell'unità interna o di quella esterna?</li><li>• L'impostazione della temperatura è appropriata?</li><li>• Le finestre e le porte sono chiuse?</li><li>• La potenza del flusso d'aria e la direzione del flusso sono state impostate correttamente?</li></ul>
<b>Il funzionamento si interrompe all'improvviso</b> (La spia <b>FUNZIONAMENTO</b> lampeggia.)	<ul style="list-style-type: none"><li>• I filtri d'aria sono puliti?</li><li>• Sono presenti ostruzioni dell'ingresso o dell'uscita dell'aria dell'unità interna e di quella esterna? Pulire i filtri d'aria o togliere tutti gli ostacoli e spegnere l'interruttore. Poi riaccendere l'interruttore e tentare di far funzionare il condizionatore d'aria con il telecomando. Se la spia lampeggia ancora, chiamare il rivenditore dal quale si è acquistato il condizionatore d'aria.</li><li>• Le unità interne collegate alle unità esterne del <b>sistema multiplo</b> sono tutte impostate nella stessa modalità di funzionamento? Se la risposta è no, impostare tutte le unità interne nella stessa modalità operativa e confermare che la spia lampeggia. Inoltre, quando la modalità operativa è "AUTO", impostare le modalità operative di tutte le unità interne su "RAFFREDDAMENTO" o "RISCALDAMENTO" per un momento e controllare di nuovo che le spie siano in condizioni normali. Se le spie smettono di lampeggiare dopo i passaggi citati sopra, non c'è nessun difetto di funzionamento. (pagina 18.)</li></ul>
<b>Durante il funzionamento si verificano delle anomalie.</b>	<ul style="list-style-type: none"><li>• Il condizionatore d'aria può non funzionare in modo corretto a causa di fulmini o di onde radio. spegnere l'interruttore, riaccenderlo e tentare di far funzionare il condizionatore d'aria con il telecomando.</li></ul>

## Chiamare immediatamente il rivenditore.



## PERICOLO

- Quando si verifica un'anomalia (come odore di bruciato), arrestare il condizionatore e spegnere l'interruttore. Continuare a far funzionare il condizionatore in condizioni anomale può provocare incidenti, scosse elettriche o incendi. Consultare il rivenditore dal quale si è acquistato il condizionatore d'aria.
- Non tentare di riparare o modificare il condizionatore d'aria da soli. Un lavoro non corretto può causare scosse elettriche o incendi. Consultare il rivenditore dal quale si è acquistato il condizionatore d'aria.

Se si riscontra uno dei sintomi seguenti, chiamare il rivenditore immediatamente.

- Il cavo dell'alimentazione è caldo o danneggiato in modo anomalo.
- Durante il funzionamento si sente un rumore anomalo.
- L'interruttore di sicurezza, un fusibile, o l'interruttore di collegamento a terra interrompono frequentemente le operazioni.
- Un interruttore o un tasto spesso non funziona correttamente.
- Si sente odore di bruciato.
- Dall'unità interna cola dell'acqua.

Spegnere  
l'interruttore e  
chiamare il  
rivenditore.



■ Dopo un'interruzione della corrente elettrica  
Il condizionatore d'aria riprende automaticamente a funzionare dopo circa 3 minuti. È solo necessario aspettare un momento.

■ Fulmini  
Nel caso che dei fulmini possano abbattersi nella zona, interrompere il funzionamento e spegnere l'interruttore per protezione del sistema.

## Istruzioni per lo smaltimento



Questo prodotto e le batterie fornite in dotazione al comando a distanza sono contrassegnate da questo simbolo. Questo simbolo significa che i prodotti elettrici ed elettronici, nonché le batterie, non possono essere smaltiti insieme ai rifiuti domestici non differenziati.

Per le batterie, può essere stampato un simbolo chimico sotto al loro simbolo. Tale simbolo chimico significa che la batteria contiene un metallo pesante al di sopra di una certa concentrazione. I simboli chimici che è possibile trovare sono:

- Pb: piombo (>0,004%)

Non cercare di smontare il sistema da soli: lo smontaggio del prodotto, nonché il recupero del refrigerante, dell'olio e di altre parti devono essere eseguiti da un installatore qualificato in conformità alla legislazione locale e nazionale vigente in materia. Le unità e le batterie da smaltire devono essere trattate presso una struttura specializzata nel riutilizzo, riciclaggio e recupero dei materiali. Il corretto smaltimento del prodotto eviterà le possibili conseguenze negative sull'ambiente e sulla salute dell'uomo. Per maggiori informazioni contattare l'installatore o le autorità locali.

La rimozione dell'apparecchio, nonché il recupero del refrigerante, dell'olio e di qualsiasi altra parte devono essere eseguiti in conformità alla legislazione locale e nazionale.

### **Raccomandiamo una manutenzione periodica.**

In alcune condizioni operative, l'interno del condizionatore d'aria dopo diversi periodi d'uso può risultare sporco, provocando prestazioni scarse. Si raccomanda di far eseguire una manutenzione periodica da uno specialista, oltre alla regolare pulizia a cura dell'utente. Per la manutenzione da parte di uno specialista, contattare il rivenditore dal quale si è acquistato il condizionatore d'aria. Il costo della manutenzione è a carico dell'utente.

### **Informazioni importanti sul refrigerante utilizzato.**

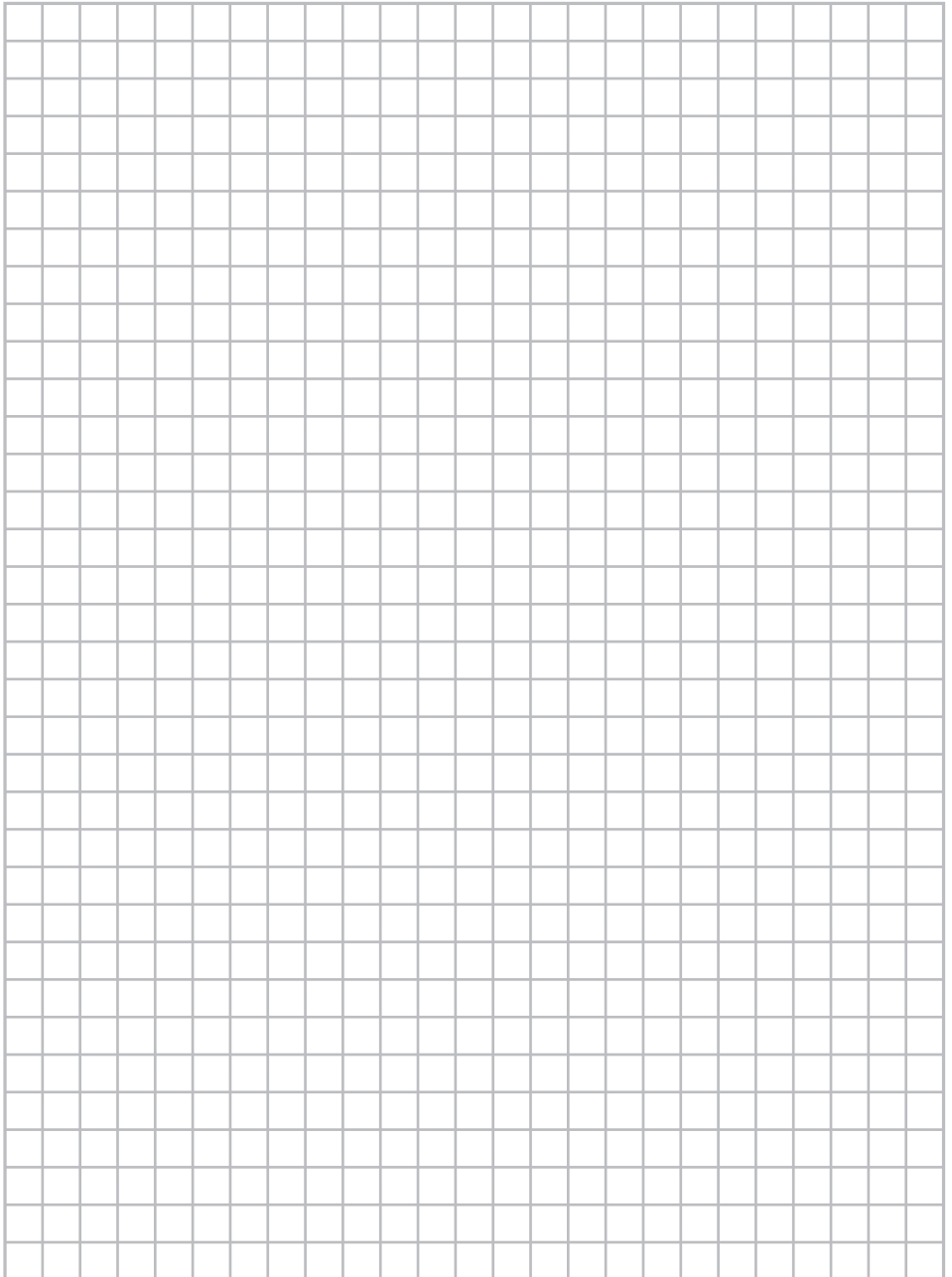
Questo prodotto contiene gas fluorurati ad effetto serra inclusi nel protocollo di Kyoto.

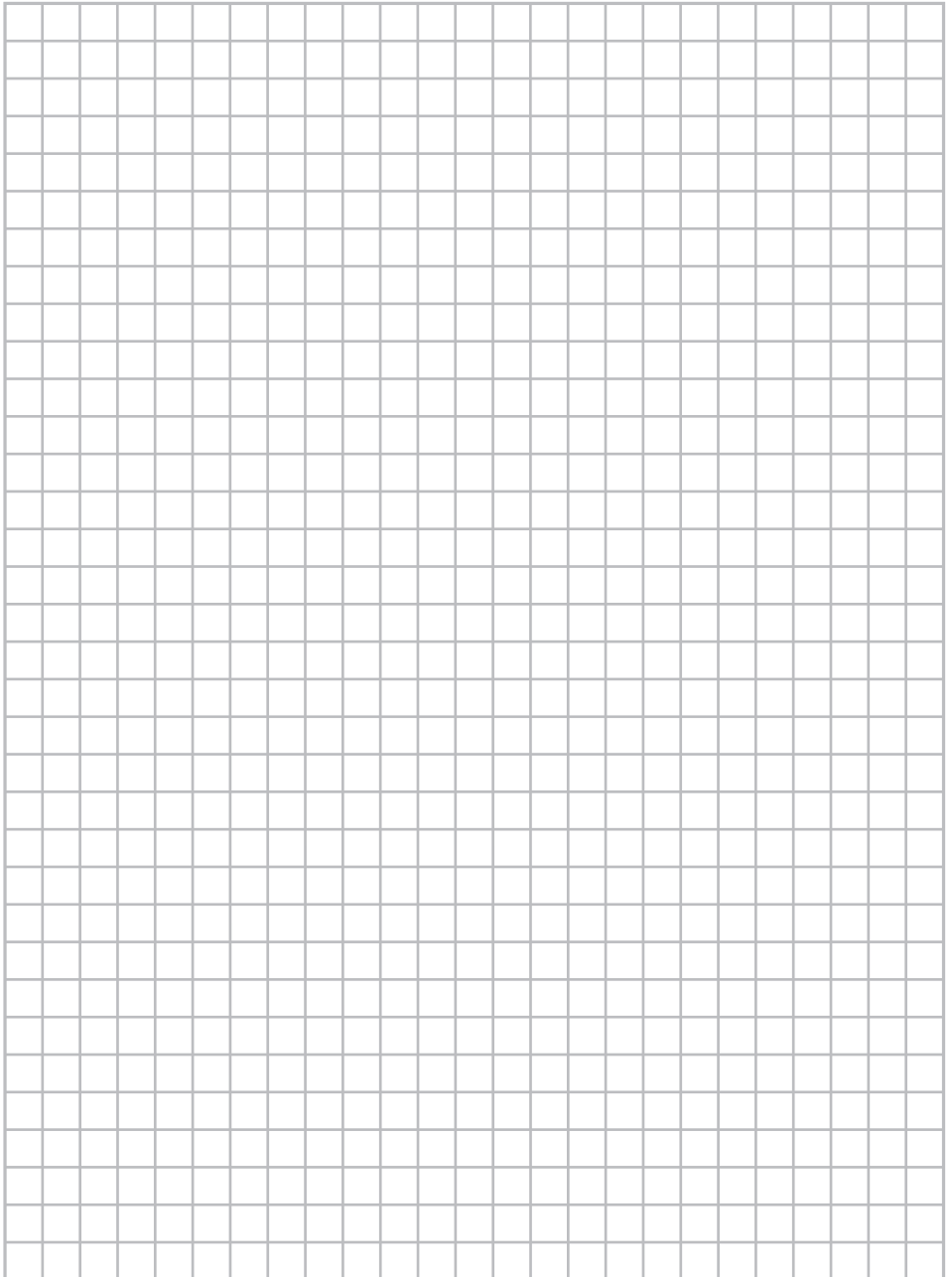
Tipo di refrigerante:**R410A**

Valore GWP<sup>(1)</sup>:**1975**

<sup>(1)</sup> GWP = potenziale di riscaldamento globale

È possibile che siano necessarie ispezioni periodiche per controllare eventuali perdite di refrigerante secondo le normative locali e/o europee. Per informazioni più dettagliate, contattare il rivenditore locale.





**DAIKIN INDUSTRIES CZECH REPUBLIC s.r.o.**

U Nové Hospody 1/1155, 301 00 Plzeň Skvrňany, Czech Republic

**DAIKIN EUROPE N.V.**

Zandvoordestraat 300, B-8400 Oostende, Belgium

Copyright 2013 Daikin

