

# ATTRACTION



NUOVA  
SERIE

OZONE SAVED  
R410A

Dualsplit  
in pompa di calore

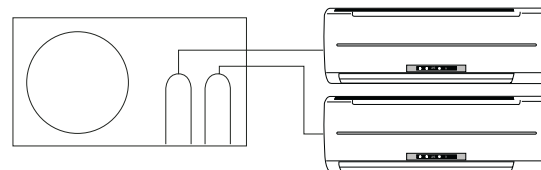
**Fer**

CLIMA CON CARATTERE

# ATTRACTION caratteristiche generali



- Refrigerante Ecologico R410A
- Visualizzazione temperatura su display a bordo macchina
- L'unità esterna è dotata di capottino fonoassorbente
- Griglia di aspirazione e filtri a carboni attivi facilmente estraibili per permettere una rapida pulizia
- Ripristino automatico in caso di caduta di tensione
- Modalità di funzionamento notturno
- Modalità "AUTOMATICO"
- Funzione timer
- L'unità esterna è trattata con sostanze protettive anti ruggine



## DISPLAY TELECOMANDO

- Modalità AUTO - Automatico
  - Modalità COOL - Raffreddamento
  - Modalità DRY - Deumidificazione
  - Modalità FAN - Ventilazione
  - Modalità HEAT - Riscaldamento
  - Funzionamento in modalità SLEEP
- FAN** Indicatore VELOCITÀ VENTILAZIONE
- HOUR ON-OFF** Funzione TIMER
- Scelta posizionamento alette per flusso dell'aria in ambiente



Telecomando a raggi infrarossi per il controllo di tutte le funzioni del climatizzatore.



Filtri Elettrostatici a Carboni Attivi.



Modo di funzionamento AUTO, attiva in automatico il funzionamento Cool/Heat in base alla temperatura ambiente e al Set Point.



Modo di funzionamento DRY, accentua il fenomeno della deumidificazione Estiva.



Funzionamento notturno (SLEEP) Aumenta il comfort notturno auto-regolando la velocità del ventilatore e la temperatura impostata.



Modo di funzionamento FAN, attiva l'unità interna in sola ventilazione.



Funzione SWING (alettina deflettibile motorizzata).



Regolazione automatica della velocità del ventilatore.



Mantenimento della memoria e riavvio automatico in caso di cadute di tensione.






Timer



Funzione TURBO porta il funzionamento al regime massimo per un rapido raggiungimento del Set Point.

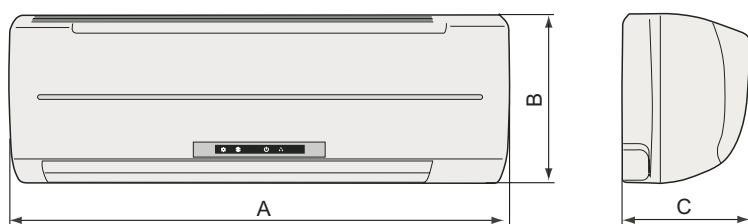


I prodotti sono tutti ROHS compatibili secondo la Direttiva 2002/95/CE.

Modello ATTRACTION			9 + 9		9 + 12		12 + 12	
			9	9	9	12	12	12
Potenza frigorifera (1)	W	2.650	2.650	2.650	3.500	3.500	3.500	
Potenza assorbita totale a freddo	W	1.750		2.040		2.325		
Deumidificazione	l/h	1,0	1,0	1,0	1,2	1,2	1,2	
Potenza termica (2)	W	2.900	2.900	2.800	3.700	3.700	3.700	
Potenza assorbita totale a caldo	W	1.800		2.020		2.300		
Classe di efficienza secondo direttive 2002/31/CE	a freddo a caldo							
Refrigerante		R410A		R410A		R410A		
Alimentazione	V / Ph / Hz	230 / 1 / 50		230 / 1 / 50		230 / 1 / 50		
Portata aria ventilatore interno	max m <sup>3</sup> /h	450	450	450	580	580	580	
Pressione sonora unità interna (3)	max/med/min db(A)	38/36/34	38/36/34	38/36/34	39/36/34	39/36/34	39/36/34	
Peso unità interna	kg	8	8	8	9	9	9	
Pressione sonora unità esterna (3)	db(A)	58		58		56		
Peso unità esterna	kg	65		65		65		
Attacchi linea liquido	pollice	1/4"	1/4"	1/4"	1/4"	1/4"	1/4"	
Attacchi linea gas	pollice	3/8"	3/8"	3/8"	1/2"	1/2"	1/2"	

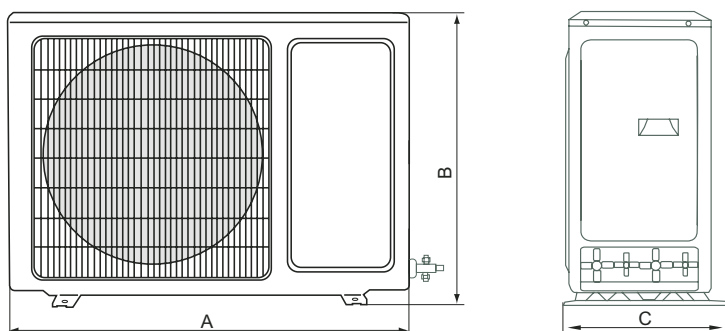
- (1) Temperatura aria esterna = 35°C B.S. • Temperatura aria ambiente = 27°C B.S. / 19°C B.U. (2) Temperatura aria esterna = 7°C B.S./6°C B.U. • Temperatura aria ambiente = 20°C B.S.  
 (3) Pressione acustica rilevata a 1 m di distanza: U.E. in campo libero, U.I. in ambiente di 100 m<sup>3</sup> con il tempo di riverbero di 0,5 secondi

### UNITÀ INTERNA



MODELLO	A mm	B mm	C mm
9	740	250	180
12	805	280	215

### UNITÀ ESTERNA



MODELLO	A mm	B mm	C mm
9+9			
9+12	1.018	700	412
12+12			

Nell'ottica della ricerca del miglioramento continuo della propria gamma produttiva, al fine di aumentare il livello di soddisfazione del Cliente, l'Azienda precisa che le caratteristiche estetiche e/o dimensionali, i dati tecnici e gli accessori possono essere soggetti a variazione.

Per conoscere la nostra Organizzazione Commerciale e/o l'elenco dei Centri di Assistenza: **PAGINE GIALLE** alle voci "CALDAIE A GAS" e "CONDIZIONAMENTO DELL'ARIA", sul sito internet [www.industriever.it](http://www.industriever.it)

Per qualsiasi informazione riguardante i prodotti e l'Assistenza Tecnica contattare:

Numero Verde  
**800-59-60-40**

