

**FREE**



**NUOVA  
SERIE**

**OZONE SAVED  
R410A**

**Monosplit murale  
in pompa di calore**

**Fer**  
*CLIMA CON CARATTERE*

# FREE

caratteristiche generali



- Refrigerante Ecologico R410A
- Classe di Efficienza A
- Visualizzazione temperatura su display a bordo macchina
- L'unità esterna è dotata di cuffia copri attacchi e capottino fonoassorbente
- Griglia di aspirazione e filtri a carboni attivi facilmente estraibili per permettere una rapida pulizia
- Ripristino automatico in caso di caduta di tensione
- Modalità di funzionamento notturno
- Modalità "AUTOMATICO"
- Funzione timer
- L'unità esterna è trattata con sostanze protettive anti ruggine



## DISPLAY TELECOMANDO

- Modalità AUTO - Automatico
  - Modalità COOL - Raffreddamento
  - Modalità DRY - Deumidificazione
  - Modalità FAN - Ventilazione
  - Modalità HEAT - Riscaldamento
  - Funzionamento in modalità SLEEP
- FAN** Indicatore VELOCITÀ VENTILAZIONE
- HOUR ON-OFF** Funzione TIMER
- Scelta posizionamento alette per flusso dell'aria in ambiente



Telecomando a raggi infrarossi per il controllo di tutte le funzioni del climatizzatore.



Filtri Antibatteri.



Modo di funzionamento AUTO, attiva in automatico il funzionamento Cool/Heat in base alla temperatura ambiente e al Set Point.



Modo di funzionamento DRY, accentua il fenomeno della deumidificazione Estiva.



Funzionamento notturno (SLEEP) Aumenta il comfort notturno auto-regolando la velocità del ventilatore e la temperatura impostata.



Modo di funzionamento FAN, attiva l'unità interna in sola ventilazione.



Funzione SWING (aletta deflettibile motorizzata).



Regolazione automatica della velocità del ventilatore.



Mantenimento della memoria e riavvio automatico in caso di cadute di tensione.



Timer



Funzione TURBO porta il funzionamento al regime massimo per un rapido raggiungimento del Set Point.



I prodotti sono tutti ROHS compatibili secondo la Direttiva 2002/95/CE.

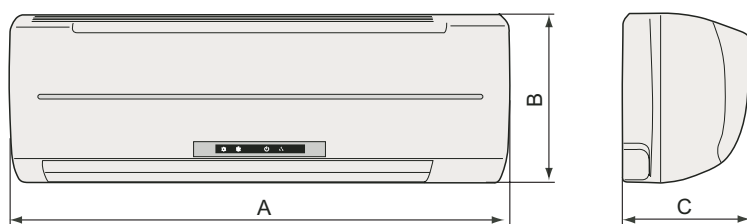
|                                                   |                     | Modello FREE      | 9                         | 12                        | 18                        | 24                        |
|---------------------------------------------------|---------------------|-------------------|---------------------------|---------------------------|---------------------------|---------------------------|
| Potenza frigorifera (1)                           | W                   |                   | 2.650                     | 3.500                     | 5.300                     | 6.400                     |
| Potenza assorbita totale a freddo                 | W                   |                   | 825                       | 1.080                     | 1.650                     | 2.120                     |
| Deumidificazione                                  | l/h                 |                   | 1                         | 1,5                       | 3                         | 4                         |
| Potenza termica (2)                               | W                   |                   | 2.850                     | 3.900                     | 5.700                     | 6.800                     |
| Potenza assorbita totale a caldo                  | W                   |                   | 790                       | 1.075                     | 1.670                     | 2.120                     |
| Classe di efficienza secondo direttive 2002/31/CE | a freddo<br>a caldo |                   | <b>A</b><br>A B C D E F G | <b>A</b><br>A B C D E F G | <b>A</b><br>A B C D E F G | <b>B</b><br>A B C D E F G |
| Refrigerante                                      |                     |                   | R410A                     | R410A                     | R410A                     | R410A                     |
| Alimentazione                                     | V / Ph / Hz         |                   | 230 / 1 / 50              | 230 / 1 / 50              | 230 / 1 / 50              | 230 / 1 / 50              |
| Portata aria ventilatore interno                  | max                 | m <sup>3</sup> /h | 450                       | 540                       | 830                       | 830                       |
| Pressione sonora unità interna (3)                | max / med / min     | db(A)             | 38 / 36 / 34              | 38 / 34 / 30              | 45 / 42 / 40              | 45 / 42 / 40              |
| Peso unità interna                                |                     | kg                | 8                         | 9                         | 14                        | 15                        |
| Pressione sonora unità esterna (3)                |                     | db(A)             | 54                        | 51                        | 54                        | 54                        |
| Peso unità esterna                                |                     | kg                | 27                        | 40                        | 46                        | 59                        |
| Attacchi linea liquido                            |                     | pollice           | 1/4"                      | 1/4"                      | 1/4"                      | 3/8"                      |
| Attacchi linea gas                                |                     | pollice           | 3/8"                      | 1/2"                      | 1/2"                      | 5/8"                      |

(1) Temperatura aria esterna = 35°C B.S. • Temperatura aria ambiente = 27°C B.S. / 19°C B.U.

(2) Temperatura aria esterna = 7°C B.S. • Temperatura aria ambiente = 20°C B.S.

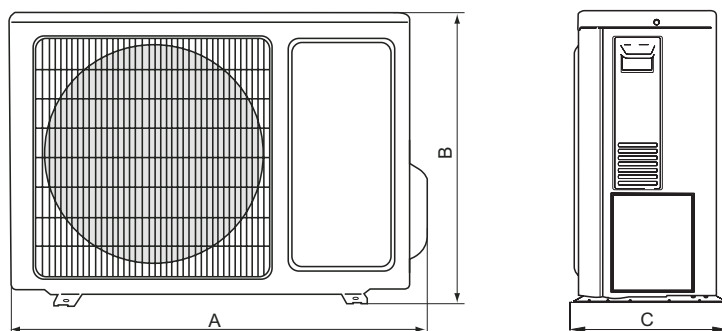
(3) Pressione acustica rilevata a 1 m di distanza: U.E. in campo libero, U.I. in ambiente di 100 m<sup>3</sup> con il tempo di riverbero di 0,5 secondi

## UNITÀ INTERNA



| MODELLO | A mm  | B mm | C mm |
|---------|-------|------|------|
| 9       | 740   | 250  | 180  |
| 12      | 805   | 280  | 215  |
| 18      | 1.020 | 310  | 228  |
| 24      | 1.020 | 310  | 228  |

## UNITÀ ESTERNA



| MODELLO | A mm  | B mm | C mm |
|---------|-------|------|------|
| 9       | 848   | 540  | 320  |
| 12      | 848   | 540  | 320  |
| 18      | 913   | 680  | 378  |
| 24      | 1.018 | 700  | 412  |

Nell'ottica della ricerca del miglioramento continuo della propria gamma produttiva, al fine di aumentare il livello di soddisfazione del Cliente, l'Azienda precisa che le caratteristiche estetiche e/o dimensionali, i dati tecnici e gli accessori possono essere soggetti a variazione.

Per conoscere la nostra Organizzazione Commerciale e/o l'elenco dei Centri di Assistenza: **PAGINE GIALLE** alle voci "CALDAIE A GAS" e "CONDIZIONAMENTO DELL'ARIA", sul sito internet [www.industriever.it](http://www.industriever.it)

Per qualsiasi informazione riguardante i prodotti e l'Assistenza Tecnica contattare:

Numero Verde  
**800-59-60-40**

