

# RADIUS INVERTER



mod. SHAKE



SCN



TWISTER



mod. STYLE

MULTI



DUAL



SHINY

Multi split DC inverter  
in pompa di calore

**Fer**  
CLIMA CON CARATTERE

# RADIUS INVERTER

caratteristiche generali

- Refrigerante Ecologico R410A
- Classe di Efficienza A
- Dotato di tecnologia ad inverter a corrente continua
- Visualizzazione temperatura su display a bordo macchina
- Griglia di aspirazione e filtri a carboni attivi e antibatteri facilmente estraibili per permettere una rapida pulizia
- Ripristino automatico in caso di caduta di tensione
- Modalità di funzionamento notturno
- Modalità "AUTOMATICO"
- Funzione timer
- Unità esterna trattata con sostanze protettive anti-ruggine
- Abbinabile a diverse serie di unità interne



unità esterna MULTI



unità esterna DUAL



**COMANDO  
A MURO**



TELECOMANDO



**unità interna SHAKE**

---



**unità interna SCN**

---



**unità interna STYLE**

---



**unità interna SHINY**

---



**unità interna TWISTER**

---

### SCHEMA TECNICA UNITÀ ESTERNA

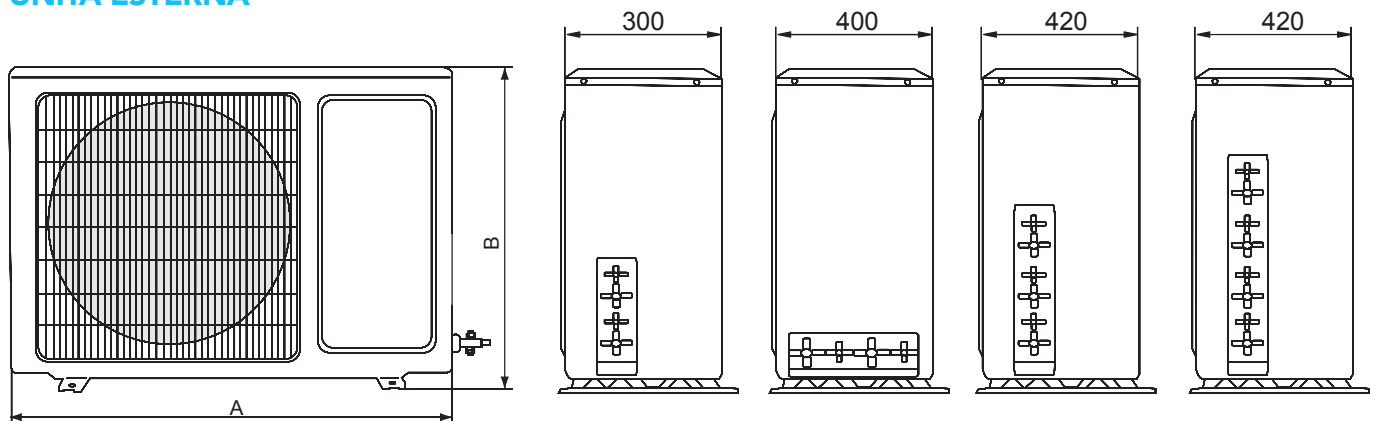
MODELLO				RADIUS 18-2 INV	RADIUS 21-2 INV	RADIUS 24-3 INV	RADIUS 28-4 INV
Potenza frigorifera	(1)	max	W	6.200	6.600	10.000	10.000
		nom	W	5.000	6.300	7.100	8.000
		min	W	2.100	1.900	2.700	2.700
Potenza assorbita totale a freddo		nominale	W	1.500	1.960	2.200	2.480
EER*		nominale	W/W	3,33	3,21	3,21	3,23
Potenza termica	(2)	max	W	6.500	7.500	11.000	11.000
		nom	W	5.600	7.200	8.500	9.300
		min	W	1.600	1.600	2.800	2.800
Potenza assorbita totale a caldo		nominale	W	1.740	1.990	2.350	2.550
COP*		nominale	W/W	3,22	3,62	3,62	3,63
Classe di efficienza secondo direttive 2002/31/CE		a freddo		<b>A</b>	<b>A</b>	<b>A</b>	<b>A</b>
		a caldo		ABCDEF	ABCDEF	ABCDEF	ABCDEF
Refrigerante				R410A	R410A	R410A	R410A
Alimentazione		V / Ph / Hz		230 / 1 / 50	230 / 1 / 50	230 / 1 / 50	230 / 1 / 50
Portata aria ventilatore esterno		m <sup>3</sup> /h		2.700	2.700	3.000	3.000
Pressione sonora unità esterna	(3)	db(A)		56	58	60	60
Peso unità esterna kg		kg		52	72	75	75
Attacchi linea liquido		pollice		1/4"-1/4"	1/4"-1/4"	1/4"-1/4"-1/4"	1/4"-1/4"-1/4"-1/4"
Attacchi linea gas**		pollice		3/8"-3/8"	3/8"-1/2"	3/8"-3/8"-3/8"	3/8"-3/8"-3/8"-3/8"

(1) Temperatura aria esterna = 35°C B.S. • Temperatura aria ambiente = 27°C B.S. / 19°C B.U.

(2) Temperatura aria esterna = 7°C B.S. / 6°C B.U. • Temperatura aria ambiente = 20°C B.S.

(3) Pressione acustica rilevata a 1 m di distanza: U.E. in campo libero, U.I. in ambiente di 100 m<sup>3</sup> con il tempo di riverbero di 0,5 secondi

### UNITÀ ESTERNA



MODELLO	A mm	B mm
18-2	846	685
21-2	1.018	840
24-3	1.018	840
28-4	1.018	840

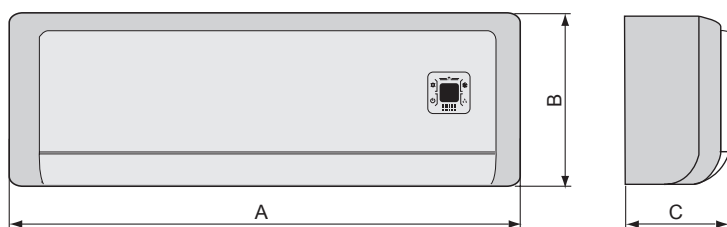
## SCHEDA TECNICA UNITÀ INTERNA SHAKE RADIUS

MODELLO			SHAKE RADIUS 7 INV	SHAKE RADIUS 9 INV	SHAKE RADIUS 12 INV	SHAKE RADIUS 18 INV
Potenza frigorifera	(1)	W	2.100	2.600	3.500	5.000
Potenza termica	(2)	W	2.600	2.800	3.800	5.800
Portata aria ventilatore interno	max	m <sup>3</sup> /h	420	450	530	850
Alimentazione		V / Ph / Hz	230 / 1 / 50	230 / 1 / 50	230 / 1 / 50	230 / 1 / 50
Pressione sonora unità interna	(3)	max/med/min db(A)	37 / 33 / 29	38 / 34 / 30	40 / 36 / 32	46 / 43 / 38
Peso unità interna		kg	11	11	12	13
Attacchi linea liquido		pollice	1/4"	1/4"	1/4"	1/4"
Attacchi linea gas		pollice	3/8"	3/8"	1/2"	1/2"



(1) Temperatura aria esterna = 35°C B.S. • Temperatura aria ambiente = 27°C B.S. / 19°C B.U. (2) Temperatura aria esterna = 7°C B.S. / 6°C B.U. • Temperatura aria ambiente = 20°C B.S. (3) Pressione acustica rilevata a 1 m di distanza: U.E. in campo libero, U.I. in ambiente di 100 m<sup>3</sup> con il tempo di riverbero di 0,5 secondi \* Dati relativi all'abbinamento evidenziato nella tabella delle possibili combinazioni \*\* Per collegamenti frigoriferi con unità 12000 BTU sono previsti kit di adattamento a corredo

## UNITÀ INTERNA SHAKE



MODELLO	A mm	B mm	C mm
7	815	267	165
9	815	267	165
12	872	283	178
18	960	300	195

## MODALITÀ DI FUNZIONAMENTO

Le funzionalità a disposizione sono così strutturate: attraverso il tasto "MODE" è possibile selezionare la modalità di funzionamento desiderata scegliendo fra le seguenti: **AUTO - COOL - DRY - FAN - HEAT**.

**1 Modalità AUTO-Automatico:** si ottiene premendo il tasto "MODE", fino a che sul display compare il simbolo relativo e seleziona automaticamente il modo di funzionamento più opportuno (HEAT, DRY, FAN, COOL) a seconda della temperatura ambiente.

**2 Modalità COOL-Raffreddamento:** si ottiene premendo il tasto "MODE" fino a che sul display compare il simbolo relativo. L'unità inizia a funzionare se la temperatura impostata è inferiore a quella dell'ambiente.

**3 Modalità DRY-Deumidificazione:** si ottiene premendo il tasto "MODE" fino a che compare il simbolo relativo e consente di deumidificare l'aria circostante. L'unità inizia a funzionare in raffreddamento, e si porta velocemente vicino alla temperatura ambiente richiesta. Se è usata la funzione deumidificazione per un lungo periodo di tempo, può formarsi della condensa.

**4 Modalità FAN-Ventilazione:** si ottiene premendo il tasto "MODE" fino a che compare il simbolo relativo e consente la circolazione dell'aria nell'ambiente circostante in modo automatico.

**5 Modalità HEAT-Riscaldamento:** si ottiene premendo il tasto "MODE" fino a che compare il simbolo relativo. L'unità inizia a funzionare se la temperatura impostata è superiore a quella dell'ambiente.

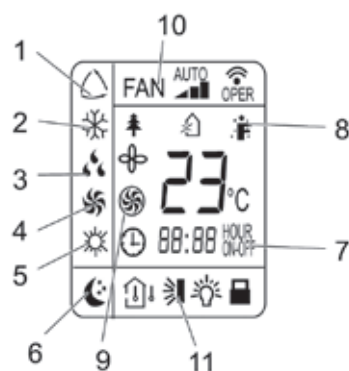
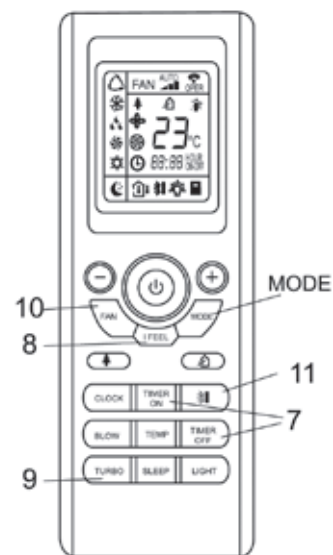
**6 Funzionamento in modalità SLEEP:** la pressione del tasto "SLEEP" imposta (o toglie se precedentemente selezionata) la macchina nella modalità di funzionamento notturno evidenziato dal relativo simbolo sul display.

**7 Funzione TIMER:** consente l'accensione e lo spegnimento del condizionatore nelle fasce orarie impostate, assicurando una temperatura confortevole al vostro rientro, o spegne l'apparecchio automaticamente durante la notte per risparmiare elettricità.

**8 Funzione IFEEL:** con questa funzione il telecomando invierà all'unità la temperatura letta ogni 10 minuti. Questa temperatura diventerà la temperatura di riferimento per il funzionamento dell'unità.

**9 Funzionamento in modalità TURBO:** la funzione di raffreddamento/riscaldamento veloce attiva la massima velocità di ventilazione.

Attraverso il telecomando è inoltre possibile intervenire e impostare secondo le proprie esigenze il valore della temperatura (utilizzando i tasti + o -), la velocità del ventilatore (selezionabile mediante il tasto FAN part. 10 fra Automatica-Bassa-Media-Elevata) e la posizione delle alette per il desiderato flusso dell'aria in ambiente (mediante tasto SWING part. 11).



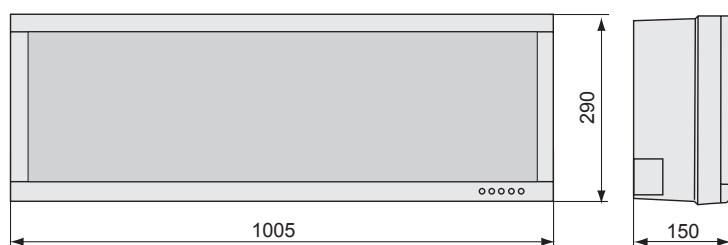
# RADIUS INVERTER caratteristiche generali

## SCHEDA TECNICA UNITÀ INTERNA STYLE RADIUS

MODELLO			STYLE RADIUS 9 INV	STYLE RADIUS 12 INV
Potenza frigorifera	(1)	W	2.600	3.500
Potenza termica	(2)	W	2.800	3.800
Portata aria ventilatore interno	max	m <sup>3</sup> /h	450	500
Alimentazione		V / Ph / Hz	230 / 1 / 50	230 / 1 / 50
Pressione sonora unità interna	(3) max/med/min	db(A)	38 / 34 / 30	40 / 37 / 32
Peso unità interna		kg	11	11
Attacchi linea liquido		pollice	1/4"	1/4"
Attacchi linea gas		pollice	3/8"	1/2"

(1) Temperatura aria esterna = 35°C B.S. • Temperatura aria ambiente = 27°C B.S. / 19°C B.U. (2) Temperatura aria esterna = 7°C B.S. / 6°C B.U. • Temperatura aria ambiente = 20°C B.S. (3) Pressione acustica rilevata a 1 m di distanza: U.E. in campo libero, U.I. in ambiente di 100 m<sup>3</sup> con il tempo di riverbero di 0,5 secondi \* Dati relativi all'abbinamento evidenziato nella tabella delle possibili combinazioni \*\* Per collegamenti frigoriferi con unità 12000 BTU sono previsti kit di adattamento a corredo

## UNITÀ INTERNA STYLE



## MODALITÀ DI FUNZIONAMENTO

Le funzionalità a disposizione sono così strutturate: attraverso il tasto "MODE" è possibile selezionare la modalità di funzionamento desiderata scegliendo fra le seguenti: **AUTO - COOL - DRY - FAN - HEAT**.

**1 Modalità AUTO-Automatiko:** si ottiene premendo il tasto "MODE", fino a che sul display compare il simbolo relativo e seleziona automaticamente il modo di funzionamento più opportuno (HEAT, DRY, FAN, COOL) a seconda della temperatura ambiente.

**2 Modalità COOL-Raffreddamento:** si ottiene premendo il tasto "MODE" fino a che sul display compare il simbolo relativo. L'unità inizia a funzionare se la temperatura impostata è inferiore a quella dell'ambiente. Impostabile anche dal tasto "COOL" (part. 2).

**3 Modalità DRY-Deumidificazione:** si ottiene premendo il tasto "MODE" fino a che compare il simbolo relativo e consente di deumidificare l'aria circostante. L'unità inizia a funzionare in raffreddamento, e si porta velocemente vicino alla temperatura ambiente richiesta. Se è usata la funzione deumidificazione per un lungo periodo di tempo, può formarsi della condensa.

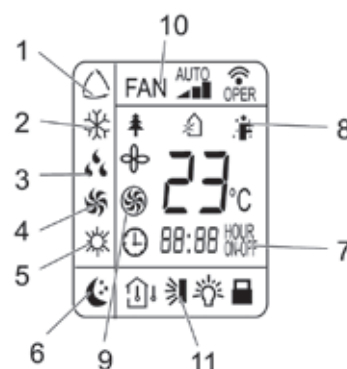
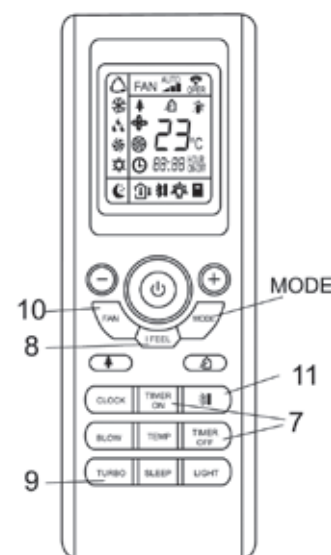
**4 Modalità FAN-Ventilazione:** si ottiene premendo il tasto "MODE" fino a che compare il simbolo relativo e consente la circolazione dell'aria nell'ambiente circostante in modo automatico.

**5 Modalità HEAT-Riscaldamento:** si ottiene premendo il tasto "MODE" fino a che compare il simbolo relativo. L'unità inizia a funzionare se la temperatura impostata è superiore a quella dell'ambiente. Impostabile anche dal tasto "HEAT" (part. 4).

**6 Funzionamento in modalità SLEEP:** la pressione del tasto "SLEEP" imposta (o toglie se precedentemente selezionata) la macchina nella modalità di funzionamento notturno evidenziato dal relativo simbolo sul display.

**7 Funzione TIMER:** consente l'accensione e lo spegnimento del condizionatore nelle fasce orarie impostate, assicurando una temperatura confortevole al vostro rientro, o spegne l'apparecchio automaticamente durante la notte per risparmiare elettricità.

**8 Funzionamento in modalità TURBO:** la funzione di raffreddamento/riscaldamento veloce attiva la massima velocità di ventilazione. Attraverso il telecomando è inoltre possibile intervenire e impostare secondo le proprie esigenze il valore della temperatura (utilizzando i tasti + o -), la velocità del ventilatore (selezionabile mediante il tasto FAN part. 9 fra Automatica-Bassa-Media-Elevata) e la posizione delle alette per il desiderato flusso dell'aria in ambiente (mediante tasto SWING part. 10).





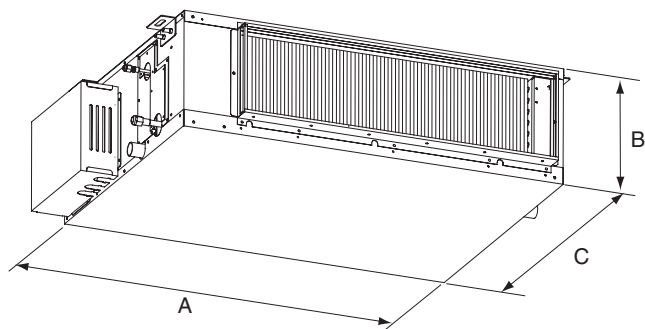
## SCHEDA TECNICA UNITÀ INTERNA TWISTER RADIUS

MODELLO			TWISTER RADIUS 9 INV	TWISTER RADIUS 12 INV	TWISTER RADIUS 18 INV
Potenza frigorifera	(1)	W	2.600	3.500	5.000
Potenza termica	(2)	W	2.900	3.900	5.800
Portata aria ventilatore interno	max	m <sup>3</sup> /h	450	520	840
Alimentazione		V / Ph / Hz	230 / 1 / 50	230 / 1 / 50	230 / 1 / 50
Pressione statica		Pa	25	25	25
Pressione sonora unità interna	(3)	max/med/min	37	40	42
Peso unità interna		kg	27	27	36
Attacchi linea liquido		pollice	1/4"	1/4"	1/4"
Attacchi linea gas		pollice	3/8"	1/2"	1/2"



(1) Temperatura aria esterna = 35°C B.S. • Temperatura aria ambiente = 27°C B.S. / 19°C B.U. (2) Temperatura aria esterna = 7°C B.S. / 6°C B.U. • Temperatura aria ambiente = 20°C B.S. (3) Pressione acustica rilevata a 1 m di distanza: U.E. in campo libero, U.I. in ambiente di 100 m<sup>3</sup> con il tempo di riverbero di 0,5 secondi \* Dati relativi all'abbinamento evidenziato nella tabella delle possibili combinazioni \*\* Per collegamenti frigoriferi con unità 12000 BTU sono previsti kit di adattamento a corredo

## UNITÀ INTERNA TWISTER



MODELLO	A mm	B mm	C mm
<b>9</b>	790	220	680
<b>12</b>	790	220	680
<b>18</b>	894	266	736

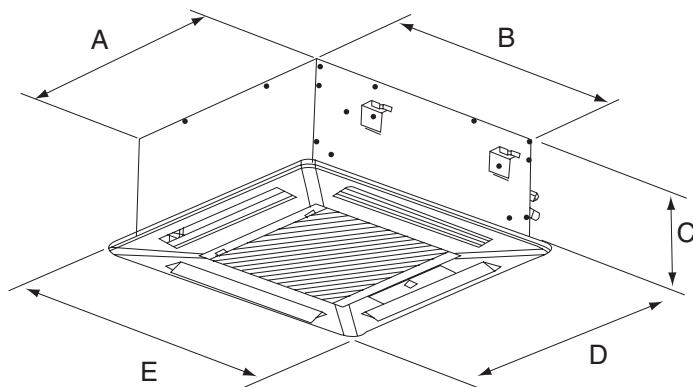
## SCHEDA TECNICA UNITÀ INTERNA SCN RADIUS

MODELLO			SCN RADIUS 12 INV	SCN RADIUS 18 INV
Potenza frigorifera	(1)	W	3.500	5.000
Potenza termica	(2)	W	3.800	5.800
Portata aria ventilatore interno	max	m <sup>3</sup> /h	680	680
Alimentazione		V / Ph / Hz	230 / 1 / 50	230 / 1 / 50
Pressione sonora unità interna	(3)	max/med/min	44 / 40 / 36	47 / 44 / 39
Peso unità interna		kg	20	20
Attacchi linea liquido		pollice	1/4"	1/4"
Attacchi linea gas		pollice	1/2"	1/2"



(1) Temperatura aria esterna = 35°C B.S. • Temperatura aria ambiente = 27°C B.S. / 19°C B.U. (2) Temperatura aria esterna = 7°C B.S. / 6°C B.U. • Temperatura aria ambiente = 20°C B.S. (3) Pressione acustica rilevata a 1 m di distanza: U.E. in campo libero, U.I. in ambiente di 100 m<sup>3</sup> con il tempo di riverbero di 0,5 secondi \* Dati relativi all'abbinamento evidenziato nella tabella delle possibili combinazioni \*\* Per collegamenti frigoriferi con unità 12000 BTU sono previsti kit di adattamento a corredo

## UNITÀ INTERNA SCN



MODELLO	A mm	B mm	C mm	D mm	E mm
<b>12</b>	580	580	230	650	650
<b>18</b>	580	580	230	650	650

# RADIUS INVERTER

caratteristiche generali

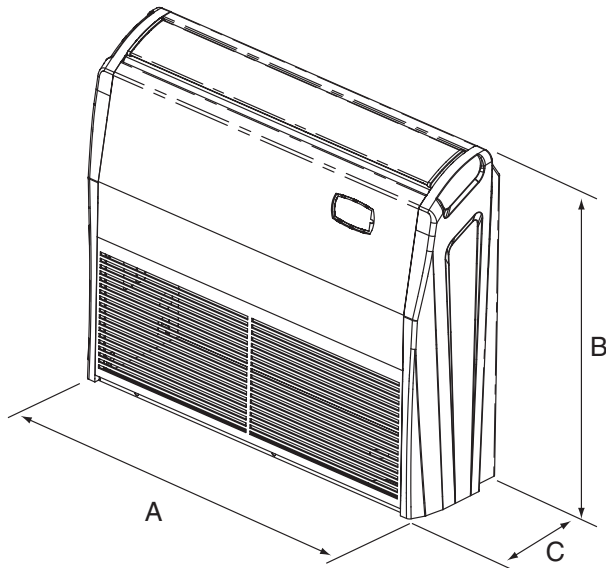
## SCHEMA TECNICA UNITÀ INTERNA SHINY RADIUS

MODELLO			SHINY RADIUS 9 INV	SHINY RADIUS 12 INV	SHINY RADIUS 18 INV
Potenza frigorifera	(1)	W	2.600	3.500	5.000
Potenza termica	(2)	W	2.900	3.900	5.800
Portata aria ventilatore interno	max	m <sup>3</sup> /h	550	600	700
Alimentazione		V / Ph / Hz	230 / 1 / 50	230 / 1 / 50	230 / 1 / 50
Pressione sonora unità interna	(3)	max/med/min db(A)	45	46	54
Peso unità interna		kg	27	27	27
Attacchi linea liquido		pollice	1/4"	1/4"	1/4"
Attacchi linea gas		pollice	3/8"	1/2"	1/2"



(1) Temperatura aria esterna = 35°C B.S. • Temperatura aria ambiente = 27°C B.S. / 19°C B.U. (2) Temperatura aria esterna = 7°C B.S. / 6°C B.U. • Temperatura aria ambiente = 20°C B.S. (3) Pressione acustica rilevata a 1 m di distanza: U.E. in campo libero, U.I. in ambiente di 100 m<sup>3</sup> con il tempo di riverbero di 0,5 secondi \* Dati relativi all'abbinamento evidenziato nella tabella delle possibili combinazioni \*\* Per collegamenti frigoriferi con unità 12000 BTU sono previsti kit di adattamento a corredo

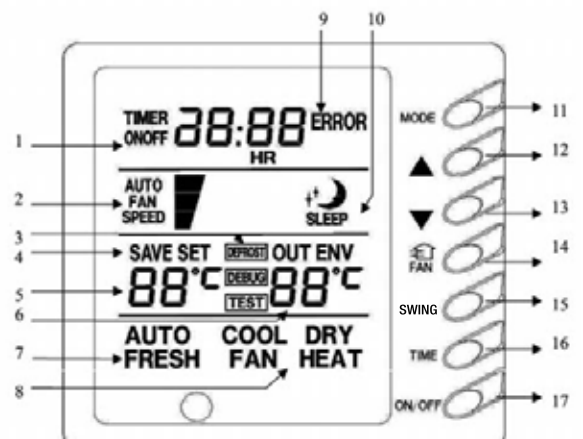
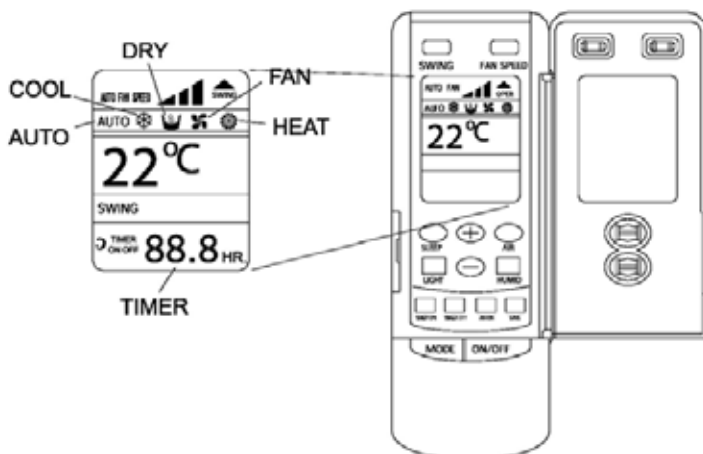
## UNITÀ INTERNA SHINY



MODELLO	A mm	B mm	C mm
9	935	805	295
12	935	805	295
18	935	805	295

## MODALITÀ DI FUNZIONAMENTO

1 Funzione TIMER 2 Velocità di ventilazione (AUTO, HIGH/ALTA, MEDIUM/MEDIA, LOW/BASSA) 3 Stato di errore 4 Funzione Energy-Saving 5 Temperatura a display 6 Temperatura ambiente 7 Modalità ventilazione attiva 8 Modalità di funzionamento (COOL/FREDDO, DEHUMIDIFY/DEUMIDIFICAZIONE, HEAT/CALDO, AUTO) 9 Display stato di errore 10 Funzione SLEEP attiva 11 Tasto MODE 12 Tasto per incrementare la temperatura 13 Tasto per decrementare la temperatura 14 Tasto velocità ventilazione (impostazione FRESH AIR) 15 Tasto SWING 16 Tasto TIMER 17 Tasto ON/OFF





## TABELLA IN MODALITÀ RAFFREDDAMENTO/RISCALDAMENTO

		MODALITÀ IN RAFFREDDAMENTO											MODALITÀ IN RISCALDAMENTO														
MOD.	Unità	Unità interna	Totale	Stanze				Capacità			Potenza			EER	Stanze				Capacità			Potenza			EER		
		Combinazione	Capacità	A	B	C	D	Nom	Min	Max	Rating	Min	Max	Nom	A	B	C	D	Nom	Min	Max	Rating	Min	Max	Nom		
MOD. 18-2	1 unità	7	7	3100	-	-	-	3100	2700	3400	1000	1000	1200	3,10	2800	-	-	-	2800	1900	4500	1050	1000	2400	2,67		
		9	9	3200	-	-	-	3200	2700	3600	1050	1000	1300	3,05	2900	-	-	-	2900	1950	4700	1100	1000	2450	2,64		
	2 unità	7+7	14	2300	2300	-	-	4600	3300	6000	1350	1000	2500	3,41	3000	3000	-	-	6000	2500	8200	1950	1000	2850	3,08		
		7+9	16	2300	2500	-	-	4800	3300	6300	1370	1000	2550	3,50	3000	3200	-	-	6200	2500	8400	2000	1000	2900	3,10		
		<b>9+9</b>	<b>18</b>	<b>2500</b>	<b>2500</b>	-	-	<b>5000</b>	<b>3300</b>	<b>6700</b>	<b>1400</b>	<b>1000</b>	<b>2600</b>	<b>3,57</b>	<b>3200</b>	<b>3200</b>	-	-	<b>6400</b>	<b>2550</b>	<b>8600</b>	<b>2050</b>	<b>900</b>	<b>2950</b>	<b>3,12</b>		
MOD. 21-2	1 unità	7	7	3100	-	-	-	3100	2700	3400	1000	1000	1200	3,10	2800	-	-	-	2800	1900	4500	1050	1000	2400	2,67		
		9	9	3200	-	-	-	3200	2700	3600	1050	1000	1300	3,05	2900	-	-	-	2900	1950	4700	1100	1000	2450	2,64		
		12	12	3500	-	-	-	3500	2700	4400	1050	1000	1500	3,33	3900	-	-	-	3900	2000	5000	1450	1000	2500	2,69		
	2 unità	7+7	14	2300	2300	-	-	4600	3300	6000	1350	1000	2500	3,41	3000	3000	-	-	6000	2500	8200	1950	1000	2850	3,08		
		7+9	16	2300	2500	-	-	4800	3300	6300	1370	1000	2550	3,50	3000	3200	-	-	6200	2500	8400	2000	1000	2900	3,10		
		9+9	18	2500	2500	-	-	5000	3300	6700	1400	1000	2600	3,57	3200	3200	-	-	6400	2550	8600	2050	900	2950	3,12		
		7+12	19	2300	3500	-	-	5800	3300	7400	1780	1000	3250	3,26	3000	4000	-	-	7000	2550	8800	2300	900	3200	3,04		
		<b>9+12</b>	<b>21</b>	<b>2500</b>	<b>3500</b>	-	-	<b>6000</b>	<b>3300</b>	<b>7800</b>	<b>1800</b>	<b>1000</b>	<b>3300</b>	<b>3,33</b>	<b>3200</b>	<b>4000</b>	-	-	<b>7200</b>	<b>2550</b>	<b>9000</b>	<b>2300</b>	<b>900</b>	<b>3300</b>	<b>3,13</b>		
		MOD. 24-3	1 unità	7	7	3100	-	-	-	3100	2700	3400	1000	1000	1200	3,10	2800	-	-	-	2800	1900	4500	1050	1000	2400	2,67
				9	9	3200	-	-	-	3200	2700	3600	1050	1000	1300	3,05	2900	-	-	-	2900	1950	4700	1100	1000	2450	2,64
12	12			3500	-	-	-	3500	2700	4400	1050	1000	1500	3,33	3900	-	-	-	3900	2000	5000	1450	1000	2500	2,69		
18	18			5000	-	-	-	5000	3300	6700	1400	1000	2600	3,57	5800	-	-	-	5800	2550	8200	1850	900	2950	3,14		
2 unità	7+7		14	2300	2300	-	-	4600	3300	6000	1350	1000	2500	3,41	3000	3000	-	-	6000	2500	8200	1950	1000	2850	3,08		
	7+9		16	2300	2500	-	-	4800	3300	6300	1370	1000	2550	3,50	3000	3200	-	-	6200	2500	8400	2000	1000	2900	3,10		
	7+12		19	2300	3500	-	-	5800	3300	7400	1780	1000	3250	3,26	3200	3200	-	-	6400	2550	8600	2050	900	2950	3,12		
	9+9		18	2500	2500	-	-	5000	3300	6700	1400	1000	2600	3,57	3000	4000	-	-	7000	2550	8800	2300	900	3200	3,04		
	9+12		21	2500	3500	-	-	6000	3300	7800	1800	1000	3300	3,33	3200	4000	-	-	7200	2550	9000	2300	900	3300	3,13		
	12+12		24	3500	3500	-	-	7000	3300	8200	2300	1000	3800	3,04	3900	3900	-	-	7800	3000	9600	2400	900	3500	3,25		
	7+18	25	2500	4800	-	-	7100	3300	9400	2200	1000	4550	3,23	2500	5300	-	-	7800	3000	9300	2400	900	3500	3,25			
	9+18	27	2600	4500	-	-	7100	3300	9500	2200	1000	4600	3,23	2900	5000	-	-	7900	3000	9300	2400	900	3500	3,29			
	12+18	30	3500	3600	-	-	7100	3300	9500	2200	1000	4600	3,23	3600	4500	-	-	8100	3100	9900	2400	850	3900	3,38			
	18+18	36	3550	3550	-	-	7100	3300	9600	2200	1000	4650	3,23	4050	4050	-	-	8100	3100	9900	2400	850	4000	3,38			
	3 unità	7+7+7	21	2300	2300	2300	-	6900	3300	9000	2140	1000	4400	3,22	2833	2833	2833	-	8400	3100	11000	2350	850	4000	3,57		
		7+7+9	23	2250	2250	2500	-	7000	3300	9200	2180	1000	4500	3,21	2750	2750	3000	-	8500	3100	11000	2350	850	4000	3,62		
		<b>7+9+9</b>	<b>25</b>	<b>2200</b>	<b>2450</b>	<b>2450</b>	-	<b>7100</b>	<b>3300</b>	<b>9400</b>	<b>2200</b>	<b>1000</b>	<b>4550</b>	<b>3,23</b>	<b>2500</b>	<b>3000</b>	<b>3000</b>	-	<b>8500</b>	<b>3100</b>	<b>11000</b>	<b>2350</b>	<b>850</b>	<b>4000</b>	<b>3,62</b>		
		7+7+12	26	2000	2000	3100	-	7100	3300	9400	2200	1000	4550	3,23	2550	2550	3400	-	8500	3100	11000	2350	850	4000	3,62		
		9+9+9	27	2366	2366	2366	-	7100	3300	9500	2200	1000	4600	3,23	2833	2833	2833	-	8500	3100	11000	2350	850	4000	3,62		
		7+9+12	28	2000	2150	2950	-	7100	3300	9500	2200	1000	4600	3,23	2400	2700	3400	-	8500	3100	11000	2350	850	4000	3,62		
9+9+12		30	2100	2100	2900	-	7100	3300	9500	2200	1000	4600	3,23	2650	2650	3200	-	8500	3100	11000	2350	850	4000	3,62			
7+12+12		31	1900	2600	2600	-	7100	3300	9600	2200	1000	4650	3,23	2300	3200	3200	-	8700	3100	11000	2400	850	4000	3,63			
7+7+18		32	2200	2200	2700	-	7100	3300	9600	2200	1000	4650	3,23	2600	2600	3500	-	8700	3100	11000	2400	850	4000	3,63			
9+12+12		33	1900	2600	2600	-	7100	3300	9600	2200	1000	4650	3,23	2300	3200	3200	-	8700	3100	11000	2400	850	4000	3,63			
7+9+18		34	2100	2300	2700	-	7100	3300	9600	2200	1000	4650	3,23	2200	2700	3800	-	8700	3100	11000	2400	850	4000	3,63			
9+9+18		36	2200	2200	2700	-	7100	3300	9600	2200	1000	4650	3,23	2350	2350	4000	-	8700	3100	11000	2400	850	4000	3,63			
12+12+12		36	2366	2366	2366	-	7100	3300	9600	2200	1000	4650	3,23	2900	2900	2900	-	8700	3100	11000	2400	850	4000	3,63			
7+12+18		37	2100	2300	2700	-	7100	3300	9600	2200	1000	4650	3,23	2000	2800	3900	-	8700	3100	11000	2400	850	4000	3,63			
9+12+18		39	2100	2300	2700	-	7100	3300	9600	2200	1000	4650	3,23	2200	2700	3800	-	8700	3100	11000	2400	850	4000	3,63			
12+12+18		42	2300	2300	2500	-	7100	3300	9600	2200	1000	4650	3,23	2500	2500	3700	-	8700	3100	11000	2400	850	4000	3,63			

# RADIUS INVERTER

caratteristiche generali

## TABELLA IN MODALITÀ RAFFREDDAMENTO/RISCALDAMENTO

		MODALITÀ IN RAFFREDDAMENTO											MODALITÀ IN RISCALDAMENTO												
		Unità interna	Totale	Stanze				Capacità			Potenza			EER	Stanze				Capacità			Potenza			EER
		Combinazione	Capacità	A	B	C	D	Nom	Min	Max	Rating	Min	Max	Nom	A	B	C	D	Nom	Min	Max	Rating	Min	Max	Nom
1 unità	7	7	3100	-	-	-	3100	2700	3400	1000	1000	1200	3,10	2800	-	-	-	2800	1900	4500	1050	1000	2400	2,67	
	9	9	3200	-	-	-	3200	2700	3600	1050	1000	1300	3,05	2900	-	-	-	2900	1950	4700	1100	1000	2450	2,64	
	12	12	3500	-	-	-	3500	2700	4400	1050	1000	1500	3,33	3900	-	-	-	3900	2000	4800	1550	1000	2500	2,52	
	18	18	5000	-	-	-	5000	3300	6700	1400	1000	2600	3,57	5800	-	-	-	5800	2550	8200	1950	900	2950	2,97	
2 unità	7+7	14	2300	2300	-	-	4600	3300	6000	1350	1000	2500	3,41	3000	3000	-	-	6000	2500	7800	1950	1000	2850	3,08	
	7+9	16	2300	2500	-	-	4800	3300	6300	1370	1000	2550	3,50	3000	3200	-	-	6200	2500	8000	2000	1000	2900	3,10	
	7+12	19	2300	3500	-	-	5800	3300	7400	1780	1000	3250	3,26	3200	3200	-	-	6400	2550	8200	2050	900	2950	3,12	
	9+9	18	2500	2500	-	-	5000	3300	6700	1400	1000	2600	3,57	3000	4000	-	-	7000	2550	8400	2300	900	3200	3,04	
	9+12	21	2500	3500	-	-	6000	3300	7800	1800	1000	3300	3,33	3200	4000	-	-	7200	2550	8500	2300	900	3300	3,13	
	12+12	24	3500	3500	-	-	7000	3300	8200	2300	1000	3800	3,04	3900	3900	-	-	7800	3000	9300	2400	900	3500	3,25	
	7+18	25	2500	4800	-	-	7100	3300	9400	2200	1000	4550	3,23	2500	5300	-	-	7800	3000	9300	2400	900	3500	3,25	
	9+18	27	2600	4500	-	-	7100	3300	9500	2200	1000	4600	3,23	2900	5000	-	-	7900	3000	9300	2400	900	3500	3,29	
	12+18	30	3500	3600	-	-	7100	3300	9500	2200	1000	4600	3,23	3600	4500	-	-	8100	3100	9900	2400	850	3900	3,38	
3 unità	7+7+7	21	2300	2300	2300	-	6900	3300	9000	2140	1000	4400	3,22	2700	2700	2700	-	8100	3100	9900	2400	850	3900	3,38	
	7+7+9	23	2250	2250	2500	-	7000	3300	9200	2180	1000	4500	3,21	2600	2600	2800	-	8100	3100	9900	2400	850	4000	3,38	
	7+9+9	25	2200	2450	2450	-	7100	3300	9400	2200	1000	4550	3,23	2400	2850	2850	-	8100	3100	9900	2400	850	4000	3,38	
	7+7+12	26	2000	2000	3100	-	7100	3300	9400	2200	1000	4550	3,23	2450	2450	3200	-	8100	3100	9900	2400	850	4000	3,38	
	9+9+9	27	2366	2366	2366	-	7100	3300	9500	2200	1000	4600	3,23	2700	2700	2700	-	8100	3100	9900	2400	850	4000	3,38	
	7+9+12	28	2000	2150	2950	-	7100	3300	9500	2200	1000	4600	3,23	2300	2500	3300	-	8100	3100	9900	2400	850	4000	3,38	
	9+9+12	30	2100	2100	2900	-	7100	3300	9500	2200	1000	4600	3,23	2500	2500	3100	-	8100	3100	9900	2400	850	4000	3,38	
	7+12+12	31	1900	2600	2600	-	7100	3300	9600	2200	1000	4650	3,23	2100	3000	3000	-	8100	3100	9900	2400	850	4000	3,38	
	7+7+18	32	2200	2200	2700	-	7100	3300	9600	2200	1000	4650	3,23	2400	2400	3300	-	8100	3100	9900	2400	850	4000	3,38	
	9+12+12	33	1900	2600	2600	-	7100	3300	9600	2200	1000	4650	3,23	2200	3050	3050	-	8300	3100	9900	2450	850	4000	3,39	
	7+9+18	32	2100	2300	2700	-	7100	3300	9600	2200	1000	4650	3,23	2000	2700	3400	-	8100	3100	9900	2400	850	4000	3,38	
	9+9+18	36	2200	2200	2700	-	7100	3300	9600	2200	1000	4650	3,23	2350	2350	3400	-	8100	3100	9900	2400	850	4000	3,38	
	12+12+12	36	2366	2366	2366	-	7100	3300	9600	2200	1000	4650	3,23	2850	2850	2850	-	8550	3100	9900	2500	850	4000	3,42	
	7+12+18	37	2100	2300	2700	-	7100	3300	9600	2200	1000	4650	3,23	2000	2800	3300	-	8100	3100	9900	2400	850	4000	3,38	
	9+12+18	39	2100	2300	2700	-	7100	3300	9600	2200	1000	4650	3,23	2200	2700	3200	-	8100	3100	9900	2400	850	4000	3,38	
12+12+18	42	2300	2300	2500	-	7100	3300	9600	2200	1000	4650	3,23	2500	2500	3100	-	8100	3100	9900	2400	850	4000	3,38		
4 unità	7+7+7+7	28	1900	1900	1900	1900	7600	3300	9600	2360	1000	4650	3,22	2300	2300	2300	2300	9200	3300	11000	2550	900	3800	3,61	
	<b>7+7+7+9</b>	<b>30</b>	<b>1950</b>	<b>1950</b>	<b>1950</b>	<b>2150</b>	<b>8000</b>	<b>3300</b>	<b>9600</b>	<b>2480</b>	<b>1000</b>	<b>4650</b>	<b>3,23</b>	<b>2250</b>	<b>2250</b>	<b>2250</b>	<b>2550</b>	<b>9300</b>	<b>3300</b>	<b>11000</b>	<b>2550</b>	<b>900</b>	<b>3800</b>	<b>3,65</b>	
	7+7+9+9	32	1900	1900	2100	2100	8000	3300	9600	2480	1000	4650	3,23	2100	2100	2550	2550	9300	3300	11000	2550	900	3800	3,65	
	7+7+7+12	33	1750	1750	1750	2750	8000	3300	9600	2480	1000	4650	3,23	2100	2100	2100	3000	9300	3300	11000	2550	900	3800	3,65	
	7+9+9+9	34	1850	2050	2050	2050	8000	3300	9600	2480	1000	4650	3,23	2100	2400	2400	2400	9300	3300	11000	2550	900	3800	3,65	
	7+7+9+12	35	1700	1700	1850	2750	8000	3300	9600	2480	1000	4650	3,23	2200	2200	2200	2800	9400	3300	11000	2550	900	3800	3,69	
	9+9+9+9	36	2000	2000	2000	2000	8000	3300	9600	2480	1000	4650	3,23	2400	2400	2400	2400	9600	3300	11000	2600	900	3800	3,69	
	7+9+9+12	37	1550	1850	1850	2750	8000	3300	9600	2480	1000	4650	3,23	2100	2300	2300	2900	9600	3300	11000	2600	900	3800	3,69	
	7+7+12+12	38	1700	1700	2300	2300	8000	3300	9600	2480	1000	4650	3,23	2100	2300	2300	2900	9600	3300	11000	2600	900	3800	3,69	
	7+7+7+18	39	1700	1700	1700	2900	8000	3300	9600	2480	1000	4650	3,23	2000	2000	2000	3600	9600	3300	11000	2600	900	3800	3,69	
	9+9+9+12	39	1750	1750	1750	2750	8000	3300	9600	2480	1000	4650	3,23	2200	2200	2200	3000	9600	3300	11000	2600	900	3800	3,69	
	7+9+12+12	40	1400	2000	2300	2300	8000	3300	9600	2480	1000	4650	3,23	2000	2200	2700	2700	9600	3300	11000	2600	900	3800	3,69	
	7+7+9+18	41	1400	1400	2500	2700	8000	3300	9600	2480	1000	4650	3,23	2100	2100	2400	3000	9600	3300	11000	2600	900	3800	3,69	
	9+9+12+12	42	1500	1500	2500	2500	8000	3300	10000	2480	1000	4700	3,23	2100	2100	2700	2700	9600	3300	11000	2600	900	3800	3,69	
	7+12+12+12	43	1400	2200	2200	2200	8000	3300	10000	2480	1000	4700	3,23	2100	2500	2500	2500	9600	3300	11000	2600	900	3800	3,69	
7+9+9+18	43	1400	2100	2100	2400	8000	3300	10000	2480	1000	4700	3,23	2000	2400	2400	2800	9600	3300	11000	2600	900	3800	3,69		
7+7+12+18	44	1400	1400	2400	2800	8000	3300	10000	2480	1000	4700	3,23	2200	2200	2500	2700	9600	3300	11000	2600	900	3800	3,69		
9+12+12+12	45	1700	2100	2100	2100	8000	3300	10000	2480	1000	4700	3,23	1800	2600	2600	2600	9600	3300	11000	2600	900	3800	3,69		

## TABELLA POSSIBILI COMBINAZIONI







UNITÀ ESTERNA	MAX UNITÀ COLLEGABILI	N° UNITÀ COLLEGATE	COMBINAZIONI OTTIMALI*	ALTRE COMBINAZIONI POSSIBILI**
<b>18-2</b>	2	2	<b>7+7</b> <b>7+9</b> <b>9+9</b>	/
<b>21-2</b>		2	<b>9+12</b> <b>7+12</b>	12+12
<b>24-3</b>	3	2	<b>12+12</b> <b>7+18</b> <b>9+18</b> <b>12+18</b>	/
		3	<b>7+7+7</b> <b>7+7+9</b>	7+7+12, 7+9+9, 7+9+12, 7+12+12, 9+9+9, 9+9+12, 9+12+12, 7+7+18, 7+9+18, 9+9+18, 7+12+18, 9+12+18, 12+12+18
<b>28-4</b>	4	3	<b>7+7+12</b> <b>7+9+9</b> <b>7+9+12</b> <b>9+9+9</b>	7+12+12, 9+9+12, 9+12+12, 7+12+18, 9+12+18, 12+12+18
		4	<b>7+7+7+7</b>	7+7+7+9, 7+7+7+12, 7+7+9+9, 7+7+9+12, 7+9+12+12, 7+9+9+12, 7+7+12+12, 7+9+9+9, 9+9+9+9, 9+9+9+12, 9+9+9+18, 7+7+7+18, 7+9+9+18, 9+9+12+18, 7+7+9+18, 7+9+12+18, 9+12+12+18, 7+7+12+18, 7+12+12+18

### NOTA BENE:

\* : combinazioni per cui la potenza totale richiesta dalle unità interne è compatibile con la potenza nominale dell'unità esterna.

\*\* : combinazioni per cui la potenza totale richiesta dalle unità interne risulta superiore alla potenza nominale dell'unità esterna. Nel caso di contemporanea richiesta di potenza da parte di tutte le unità collegate la potenza disponibile per le singole unità risulterà in linea con quanto dichiarato nella tabella precedente.

## TABELLA POSSIBILI ABBINAMENTI

UNITÀ INTERNA	7	9	12	18
	•	•	•	•
		•	•	
		•	•	•
		•	•	•
			•	•
UNITÀ ESTERNA	18-2	21-2	24-3	28-4
	•	•	•	•

Nell'ottica della ricerca del miglioramento continuo della propria gamma produttiva, al fine di aumentare il livello di soddisfazione del Cliente, l'Azienda precisa che le caratteristiche estetiche e/o dimensionali, i dati tecnici e gli accessori possono essere soggetti a variazione.

Per conoscere la nostra Organizzazione Commerciale e/o l'elenco dei Centri di Assistenza: visitate il sito internet [www.industriefer.it](http://www.industriefer.it)

**Per qualsiasi informazione riguardante i prodotti e l'Assistenza Tecnica contattare:**

Numero Verde  
**800-59-60-40**

