

# STYLE Inverter



NUOVA  
SERIE

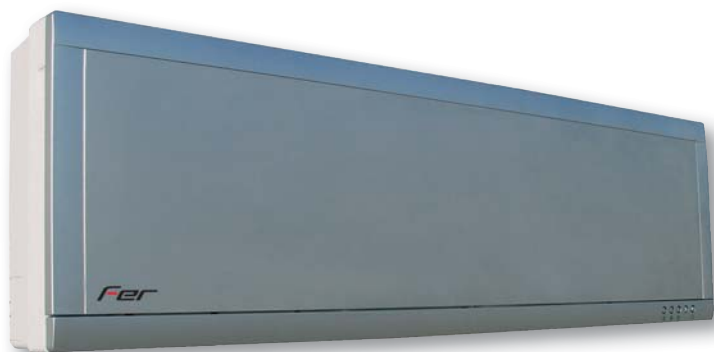
OZONE SAVED  
R410A

Monosplit murale  
DC inverter  
in pompa di calore

**Fer**  
CLIMA CON CARATTERE

# STYLE Inverter

caratteristiche generali



**FLAT PANEL**

- Refrigerante Ecologico R410A
- Classe di Efficienza A
- Dotato di tecnologia ad inverter a corrente continua
- Unità Interna dal Design particolarmente accattivante e moderno
- L'unità esterna è dotata di cuffia copri attacchi e capottino fonoassorbente
- Griglia di aspirazione e filtri a carboni attivi e antibatteri facilmente estraibili per permettere una rapida pulizia
- Ripristino automatico in caso di caduta di tensione
- Modalità di funzionamento notturno
- Modalità "AUTOMATICO"
- Funzione timer
- Funzione "TURBO"
- L'unità esterna è trattata con sostanze protettive anti ruggine



## DISPLAY TELECOMANDO

- Modalità AUTO - Automatico
- Modalità COOL - Raffreddamento
- Modalità DRY - Deumidificazione
- Modalità FAN - Ventilazione
- Modalità HEAT - Riscaldamento
- Funzionamento in modalità SLEEP

- TURBO Funzionamento in modalità TURBO
- FAN Indicatore VELOCITÀ VENTILAZIONE
- HOUR ON-OFF Funzione TIMER
- Scelta posizionamento alette per flusso dell'aria in ambiente



Telecomando a raggi infrarossi per il controllo di tutte le funzioni del climatizzatore.

Filtri Antibatteri.

Filtri Elettrostatici a Carboni Attivi.

Modo di funzionamento AUTO, attiva in automatico il funzionamento Cool/Heat in base alla temperatura ambiente e al Set Point.

Modo di funzionamento DRY, accentua il fenomeno della deumidificazione Estiva.

Funzionamento notturno (SLEEP) Aumenta il comfort notturno auto-regolando la velocità del ventilatore e la temperatura impostata.

Modo di funzionamento FAN, attiva l'unità interna in sola ventilazione.

Funzione SWING (aletta deflettibile motorizzata).

Regolazione automatica della velocità del ventilatore.

Mantenimento della memoria e riavvio automatico in caso di cadute di tensione.

Funzione TURBO porta il funzionamento al regime massimo per un rapido raggiungimento del Set Point.

Tecnologia INVERTER a corrente continua (DC). Efficienza elettromeccanica del 30% superiore rispetto a inverter tradizionali (AC).

I prodotti sono tutti ROHS compatibili secondo la Direttiva 2002/95/CE.

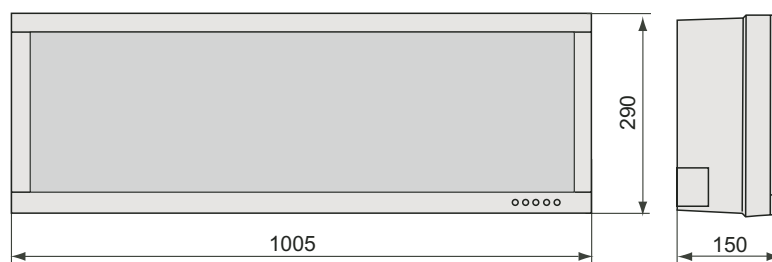
			Modello STYLE	9	12
Potenza frigorifera (1)	nominale	W		2.500	3.500
	max	W		3.200	4.100
Potenza assorbita totale a freddo	nominale	W		730	1.090
Deumidificazione		l/h		1,2	1,2
Potenza termica (2)	nominale	W		2.900	4.150
	max	W		3.800	4.600
Potenza assorbita totale a caldo	nominale	W		800	1.150
Classe di efficienza secondo direttive 2002/31/CE	a freddo a caldo			<b>A</b> A B C D E F G	<b>A</b> A B C D E F G
Refrigerante				R410A	R410A
Alimentazione		V / Ph / Hz		230 / 1 / 50	230 / 1 / 50
Portata aria ventilatore interno	max	m <sup>3</sup> /h		460	500
Pressione sonora unità interna (3)	max/med/min	db(A)		38 / 34 / 30	40 / 37 / 32
Peso unità interna		kg		11	11
Pressione sonora unità esterna (3)		db(A)		53	54
Peso unità esterna		kg		40	40
Attacchi linea liquido		pollice		1/4"	1/4"
Attacchi linea gas		pollice		3/8"	1/2"

(1) Temperatura aria esterna = 35°C B.S. • Temperatura aria ambiente = 27°C B.S. / 19°C B.U.

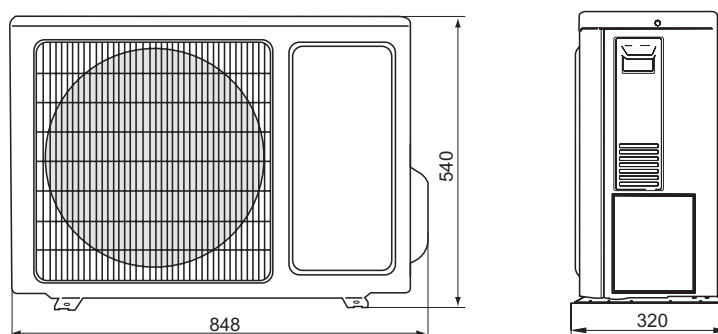
(2) Temperatura aria esterna = 7°C B.S./6°C B.U. • Temperatura aria ambiente = 20°C B.S.

(3) Pressione acustica rilevata a 1 m di distanza: U.E. in campo libero, U.I. in ambiente di 100 m<sup>3</sup> con il tempo di riverbero di 0,5 secondi

## UNITÀ INTERNA



## UNITÀ ESTERNA



Nell'ottica della ricerca del miglioramento continuo della propria gamma produttiva, al fine di aumentare il livello di soddisfazione del Cliente, l'Azienda precisa che le caratteristiche estetiche e/o dimensionali, i dati tecnici e gli accessori possono essere soggetti a variazione.

Per conoscere la nostra Organizzazione Commerciale e/o l'elenco dei Centri di Assistenza: **PAGINE GIALLE** alle voci "CALDAIE A GAS" e "CONDIZIONAMENTO DELL'ARIA", sul sito internet [www.industriever.it](http://www.industriever.it)

Per qualsiasi informazione riguardante i prodotti e l'Assistenza Tecnica contattare:

Numero Verde  
**800-59-60-40**



**Fer**  
CLIMA CON CARATTERE