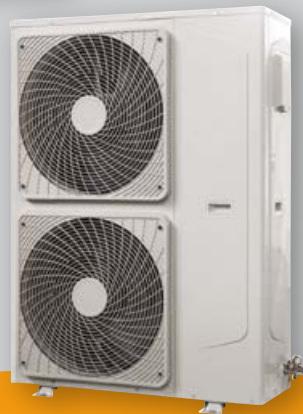
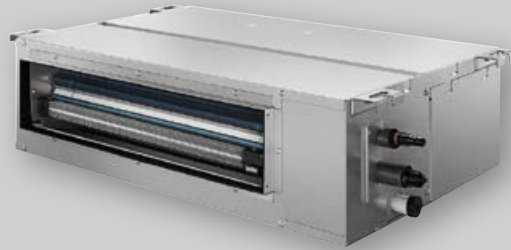


Ferrolì



Espansione diretta

Gamma climatizzatori DC inverter in pompa di calore



LEGENDA SIMBOLOGIA



Telecomando a raggi infrarossi per il controllo di tutte le funzioni del climatizzatore



Filtri elettrostatici a carboni attivi forniti



Filtri antibatterici



Funzione SWING (aletta deflettrice motorizzata)



Timer



Mantenimento della memoria e riavvio automatico in caso di cadute di tensione



Modo di funzionamento AUTO, attiva in automatico il funzionamento Cool/Heat in base alla temperatura ambiente e al Set Point



Modo di funzionamento DRY, accentua il fenomeno della deumidificazione estiva



Modo di funzionamento FAN, attiva l'unità interna in sola ventilazione



Regolazione automatica della velocità del ventilatore



Funzionamento notturno (SLEEP). Aumenta il comfort notturno autoregolando la velocità del ventilatore e la temperatura impostata



Funzione TURBO, porta il funzionamento al regime massimo per un rapido raggiungimento del SET POINT



Pompa scarico condensa a bordo dell'unità interna



Ionizzatore d'aria



Collegabile con pannello a muro



Unità Interne universali abbinabili a unità esterne mono o multi split



Funzione Frost Protection, fissa un set point minimo di 8°C di sicurezza anti congelamento



Funzione I FEEL per la lettura locale della temperatura ambiente



Tecnologia INVERTER a corrente continua (DC). Il compressore a corrente continua montato su queste unità garantisce una efficienza elettromeccanica del 30% superiore rispetto ai compressori INVERTER TRADIZIONALI (AC).



Refrigerante Ecologico R32. Rispetta il protocollo di Montreal, non danneggia l'ozono perché privo di HCFC



I prodotti sono tutti ROHS compatibili secondo la Direttiva 2002/95/CE



GARANZIA EUROPEA 2 ANNI



Prodotti che rientrano nelle agevolazioni fiscali previste dalla normativa in vigore



Modo di Funzionamento in Raffreddamento



Modo di Funzionamento in Riscaldamento



Funzione Auto Clean, asciuga la batteria interna dopo il funzionamento a freddo o deumidificazione in modo da evitare formazione di cattivi odori



Garantisce il funzionamento a freddo anche con temperature esterne di -15°C



Sistema di segnalazione fuga di refrigerante



Sistema di Autodiagnosi e descrizione eventuali anomalie



GOLD 3.2

L'ultima proposta di casa Ferroli si fa particolarmente apprezzare per le linee eleganti e la compattezza del corpo macchina.



CARATTERISTICHE

- > Refrigerante Ecologico R32
- > Classe di Efficienza A++ / A+
- > Visualizzazione temperatura su display a bordo macchina
- > Dotato di tecnologia ad inverter a corrente continua
- > Unità interna dal design particolarmente accattivante e moderno
- > Unità esterna dotata di cuffia copri attacchi e capottino
- > fonoassorbente
- > Griglia di aspirazione e filtri facilmente estraibili per permettere una rapida pulizia
- > Ripristino automatico in caso di caduta di tensione
- > Modalità di funzionamento notturno / Modalità "AUTOMATICO" / Funzione timer
- > Unità esterna trattata con sostanze protettive anti-ruggine





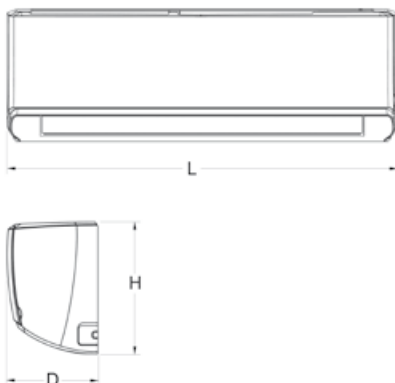
DATI TECNICI

Tablelle riassuntive

MODELLI			9	12	18	22
Classe ERP	a Freddo	(Classe E - A++)	A++	A++	A++	A++
	a Caldo	(Classe E - A+)	A+	A+	A+	A+
Alimentazione		V-f-Hz	230-1-50			
Potenza frigorifera ⁽¹⁾	Nom-Min-Max	W	2600-400-3300	3500-550-4000	5270-1000-6700	6450-1400-7000
Potenza assorbita totale in raffreddamento ⁽¹⁾	Nom-Min-Max	W	750-150-1430	1010-180-1560	1540-320-2460	1840-380-2800
Corrente nominale in raffreddamento ⁽¹⁾		A	3,3	4,5	6,8	8,2
Deumidificazione ⁽¹⁾		l/h	0,8	1,4	1,8	2,4
EER rif. Standard EN14511 (nominale) ⁽¹⁾		W/W	3,47	3,47	3,42	3,51
SEER rif. Standard EN14825		W/W	6,7	6,5	6,3	6,4
PdesigC		kW	2,6	3,5	5,2	6,4
Potenza termica ⁽²⁾	Nom-Min-Max	W	2800-400-4100	3650-600-5130	5500-1100-6800	6600-1500-7900
Potenza assorbita totale in riscaldamento ⁽²⁾	Nom-Min-Max	W	745-180-1550	970-220-1800	1430-350-2300	1750-400-2500
Corente nominale in riscaldamento ⁽²⁾		A	3,3	4,3	6,3	7,8
COP rif. Standard EN14511 (nominale) ⁽²⁾		W/W	3,76	3,76	3,85	3,77
SCOP rif. Standard EN14825		W/W	4,00	4,00	4,00	4,00
Zona climatica di riferimento rif. Standard EN14825		Tipo	A (temperata)			
PdesigH		kW	2,6	3,2	5,0	6,2
Portata aria unità interna	S-Max / Max / Med / Min	m³/h	530 / 490 / 430 / 330	660 / 540 / 460 / 330	870 / 720 / 610 / 520	1150 / 1050 / 950 / 850
Pressione sonora unità interna ⁽³⁾	S-Max / Max / Med / Min	dB(A)	39 / 36 / 44 / 38	54 / 51 / 45 / 38	58 / 54 / 51 / 48	60 / 57 / 54 / 51
Portata aria unità esterna		m³/h	1800	1800	2800	3300
Pressione		dB(A)	52	53	56	60
Attacchi linea liquido / gas		inch	1/4 - 3/8	1/4 - 3/8	1/4 - 1/2	1/4 - 5/8
Lunghezza massima linee frigorifere		m	20	20	25	25
Dislivello massimo		m	10	10	10	10
Peso netto unità interna / esterne		Kg	9,5 / 29	10,5 / 30	14 / 40	16,5 / 43,5

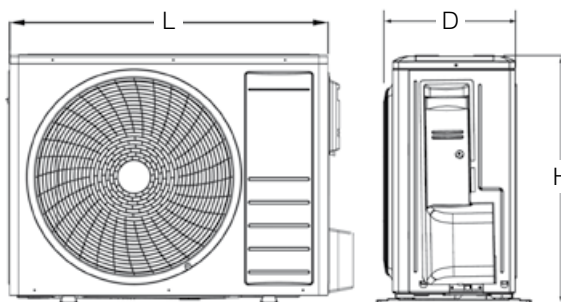
(1) Temperatura aria esterna = 35°C B.S. • Temperatura aria ambiente = 27°C B.S. / 19°C B.U. - (2) Temperatura aria esterna = 7°C B.S. / 6°C B.U. • Temperatura aria ambiente = 20°C B.S. - (3) Pressione acustica rilevata a 1 m di distanza: U.E. in campo libero, U.I. in ambiente di 100 m³ con il tempo di riverbero di 0,5 secondi

UNITÀ INTERNA



MODELLO	L mm	H mm	D mm
9	821	283	201
12	884	298	205
18	1003	310	222
22	1110	330	240

UNITÀ ESTERNA



MODELLO	L mm	H mm	D mm
9	762	540	257
12	762	540	257
18	820	598	302
22	890	700	340





MULTI M 3.2

L'innovativo sistema MULTI M 3.2 consente di creare diverse combinazioni per la climatizzazione degli ambienti, abbinando l'unità esterna con unità interne a parete, cassetta e canalizzato di diverse potenze.



CARATTERISTICHE

- > Refrigerante Ecologico R32
- > Classe di Efficienza A++ / A+
- > Ampia gamma di potenze abbinabili
- > Dotato di tecnologia ad inverter a corrente continua
- > Unità esterna abbinabile a diverse tipologie di unità interne
- > Unità esterna dotata di cuffia copri attacchi e capottino fonoassorbente
- > Ripristino automatico in caso di caduta di tensione
- > Griglia di aspirazione e filtri facilmente estraibili per permettere una rapida pulizia
- > Modalità di funzionamento notturno / Modalità "AUTOMATICO" / Funzione timer
- > Unità dotate di telecomando (unità murali e cassette) e di comando a filo (unità canalizzate)
- > Unità esterna trattata con sostanze protettive anti-ruggine



MULTI M 3.2
GRANDE COMFORT CLIMATICO ED ELEGANZA NELLE FORME

DATI TECNICI

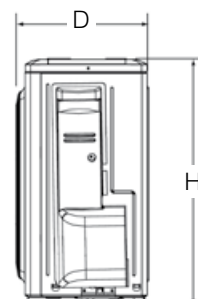
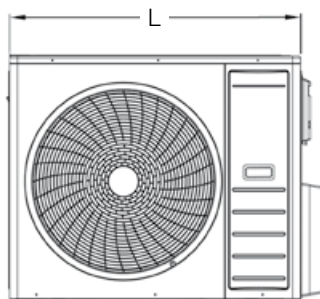
Quote dimensionali

UNITÀ INTERNA MURALE



MODELLO	L mm	H mm	D mm
7	821	283	201
9	821	283	201
12	884	298	205
18	1003	310	222

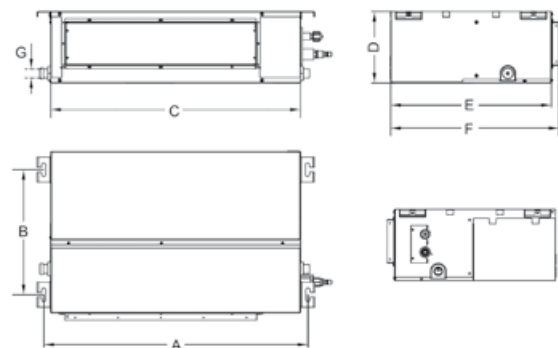
UNITÀ ESTERNA



MODELLO	L mm	H mm	D mm
18-2	960	700	340
24-3	990	790	370
28-4	990	790	370



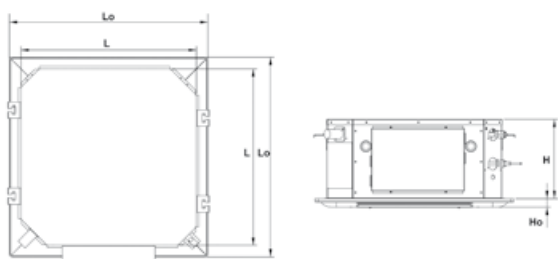
UNITÀ INTERNA CANALIZZATA



CANALIZZATO	A mm	B mm	C mm	D mm	E mm	F mm	G mm
9	740	350	700	200	450	472	26
12	740	350	700	200	450	472	26
18	1040	350	1000	200	450	472	26



UNITÀ INTERNA CASSETTE



CASSETTA	H mm	Ho mm	L mm	Lo mm
12	258	28	574	650
18	258	28	574	650



DATI TECNICI

Tabelle riassuntive



UNITÀ ESTERNA			18-2	24-3	28-4
Combinazione nominale			9+9	7+9+9	7+7+7+7
Classe ERP	a freddo	(Classe E - A++)	A++	A++	A++
	a caldo	(Classe E - A++)	A+	A+	A+
Alimentazione		V-Ph-Hz	230/1/50		
Potenza Frigorifera*	Nominale	W	5200	7000	8200
	Min-Max	W	2100-5900	2300-8450	2300-10550
Potenza assorbita totale in raffreddamento*	Nominale	W	1400	1900	2300
	Min-Max	W	560-1590	1050-2850	1200 - 3000
Corrente nominale in raffreddamento*		A	6,17	8,38	10,2
EEER rif. Standard EN14511 (nominale)*		W/W	3,71	3,68	3,57
SEER rif. Standard EN14825		W/W	6,10	6,10	6,1
PdesigC		kW	5,2	7,0	8,2
Potenza Termica	Nominale	W	5200	7000	8200
	Min-Max	W	2550-5950	3500-8600	4100 - 10700
Potenza assorbita totale in riscaldamento	Nominale	W	1250	1650	2100
	Min-Max	W	800-1800	950-2800	1100 - 2900
Corrente nominale in riscaldamento*		A	5,5	7,2	9,32
COP rif. Standard EN14511 (nominale)*		W/W	4,16	4,24	3,9
SCOP * rif. Standard EN14825		W/W	4,00	4,00	4
PdesigH		kW	5,2	7,0	8,2
Zona climatica di riferimento		Tipo	A (temperata)		
Temp di equilibrio Tbiv		°C	-7		
Temp limite utilizzo Tol		°C	-10		
Portata aria		m³/h	3000	3500	3500
Pressione sonora **		dB(A)	54	55	55
Refrigerante		tipo	R32		
Dimensioni imballo	L	mm	1029	1083	1083
	H	mm	750	855	855
	D	mm	458	488	488
Peso netto / Peso lordo		kg	51/55,5	68/73	68/77
Attacchi linea liquido / gas (Q.tà x Diametro)		n° x inch	2x1/4" - 2x3/8"	3x1/4" - 3x3/8"	4x1/4" - 4x3/8"

Note: In raffreddamento: Temperatura aria ambiente 27°C B.S 19°C B.U Temperatura esterna 35°C B.S - In riscaldamento: Temperatura aria ambiente 20°C B.S Temperatura esterna 7°C B.S 6°C B.U - *: Dati riferiti alla combinazione nominale riportata **: Dati riferiti ad 1 m di distanza dall'unità



UNITÀ INTERNA MURALE			7	9	12	18
Alimentazione		V-F-Hz	230/1/50			
Resa Frigorifera		W	2100	2600	3500	5270
Resa Termica		W	2300	2800	3650	5500
Portata aria unità interna (S-Max - Max-med-min)		m³/h	480/440/380/330	530/490/430/330	660/540/460/330	870/720/610/520
Pressione sonora unità interna* (S-Max - Max-med-min)		dB(A)	37/33/31/26	39/36/32/26	42/39/33/26	46/42/39/36
Dimensioni imballo	H	mm	871	871	930	1047
	L	mm	290	290	297	314
	D	mm	352	352	352	377
Peso netto / Peso lordo		kg	9,5/12	9,5/12	10,5/14	14/17
Attacchi linea liquido / gas		inch	1/4" - 3/8"	1/4" - 3/8"	1/4" - 3/8"	1/4" - 1/2"

Note: In raffreddamento: Temperatura aria ambiente 27°C B.S 19°C B.U Temperatura esterna 35°C B.S - In riscaldamento: Temperatura aria ambiente 20°C B.S Temperatura esterna 7°C B.S 6°C B.U - *: **Pressione sonora rilevata ad 1 metro di distanza:** in ambiente di 100m³ con tempo di riverbero di 0.5 secondi.

DATI TECNICI

Tabelle riassuntive



UNITÀ INTERNA CANALIZZATA			9	12	18
Alimentazione	V-F-Hz		230/1/50		
Resa Frigorifera	W		2600	3500	5200
Resa Termica	W		2600	3500	5200
Portata aria unità interna (S.Max- Max-med-min)	m³/h		600/550/380/300	800/730/440/350	920/800/630/460
Pressione sonora (S.Max- Max-med-min)	dB(A)		40/39/30/26	42/41/30/27	43/42/37/33
Dimensioni imballo	H	mm	887	887	1188
	L	mm	263	263	263
	D	mm	536	536	539
Peso netto / Peso lordo	kg		16/18,5	17/19	23/25,5
Attacchi linea liquido	inch		1/4"	1/4"	1/4"
Attacchi linea gas	inch		3/8"	3/8"	1/2"

Note: In raffreddamento: Temperatura aria ambiente 27°C B.S 19°C B.U Temperatura esterna 35°C B.S - In riscaldamento: Temperatura aria ambiente 20°C B.S Temperatura esterna 7°C B.S 6°C B.U - *: Pressione sonora rilevata ad 1 metro di distanza: in ambiente di 100m³ con tempo di riverbero di 0.5 secondi.



UNITÀ INTERNA CASSETTE			12	18
Alimentazione	V-Ph-Hz		230/1/50	
Resa Frigorifera	W		3500	5200
Resa Termica	W		3500	5200
Portata aria max - med - min	m³/h		700/620/540	760/650/580
Assorbimento elettrico massimo	W		60	73
Pressione sonora max - med - min	dB(A)		47/44/39	48/45/42
Dimensioni imballo unità	H	mm	300	300
	L	mm	730	730
	D	mm	730	730
Dimensioni imballo griglia	H	mm	100	100
	L	mm	750	750
	D	mm	750	750
Peso netto / Peso lordo unità	kg		19 / 22	19 / 22
Peso netto / Peso lordo griglia	kg		2,2 / 4,0	2,2 / 4,0
Attacchi linea liquido (Q.tà x Diametro)	inch		1/4"	1/4"
Attacchi linea gas (Q.tà x Diametro)	inch		3/8"	1/2"



Griglia universale da abbinare

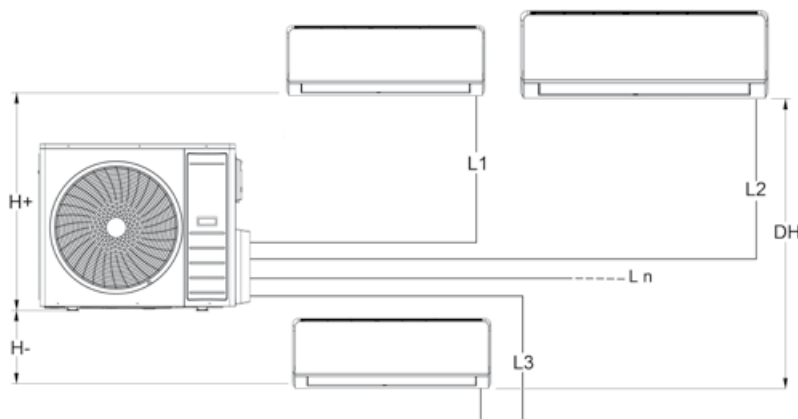
Note: In raffreddamento Temperatura aria ambiente 27°C B.S 19°C B.U Temperatura esterna 35°C B.S - In riscaldamento Temperatura aria ambiente 20°C B.S Temperatura esterna 7°C B.S 6°C B.U - *: Pressione sonora rilevata ad 1 metro di distanza: in ambiente di 100m³ con tempo di riverbero di 0.5 secondi.

CARATTERISTICHE

Limiti su lunghezza e dislivello - Possibili combinazioni

LIMITI SU LUNGHEZZA E DISLIVELLO DELLE TUBAZIONI REFRIGERANTI

La lunghezza delle tubazioni del refrigerante tra le unità interna ed esterna deve essere la più breve possibile, ed è comunque limitata dal rispetto dei massimi valori di dislivello tra le unità. Con la diminuzione del dislivello tra le unità (H1,H2) e della lunghezza delle tubazioni (L), si andranno a limitare le perdite di carico, aumentando di conseguenza il rendimento complessivo della macchina. Rispettare i limiti riportati nelle seguenti tabelle.



UNITÀ ESTERNA			18-2		24-3			28-4			
Diametro	Liquido	"	1/4	1/4	1/4	1/4	1/4	1/4	1/4	1/4	1/4
	Gas	"	3/8	3/8	3/8	3/8	3/8	3/8	3/8	3/8	3/8
Massima lunghezza totale		m	30		60			70			
Massima lunghezza singola unità		m	15		20			20			
Massimo dislivello	H+	m	5		10			10			
	H-	m	5		10			10			
	DH	m	5		5			5			
Massima lunghezza totale tubazioni con carica standard		m	10		30			10			
Tipo di refrigerante		-	R32								
Quantità di refrigerante aggiuntiva per metro		g/m	22	22	22	22	22	22	22	22	22

TABELLA POSSIBILI COMBINAZIONI

UNITÀ ESTERNA	UNITÀ INTERNE COLLEGATE								
	1	2		3			4		
18-2	7K	7K+7K	7K+9K	non previsto				non previsto	
	9K	7K+12K	9K+9K	non previsto				non previsto	
	12K	9K+12K	12K+12K	non previsto				non previsto	
24-3	non previsto	7K+7K	7K+9K	7K+7K+7K	7K+7K+9K	7K+7K+12K	non previsto		
		7K+12K	7K+18K	7K+7K+18K	7K+9K+9K	7K+9K+12K	non previsto		
		9K+9K	9K+12K	7K+9K+18K	7K+12K+12K	9K+9K+18K	non previsto		
		9K+18K	12K+12K	9K+9K+9K	9K+9K+12K	-	non previsto		
		12K+18K	18K+18K	9K+12K+12K	12K+12K+12K	-	non previsto		
28-4	non previsto	7K+7K	7K+9K	7K+7K+7K	7K+7K+9K	7K+7K+12K	7K+7K+7K+7K	7K+7K+7K+9K	
		7K+12K	7K+18K	7K+7K+18K	7K+9K+12K	7K+9K+9K	7K+7K+7K+12K	7K+7K+7K+18K	
		9K+9K	9K+12K	7K+9K+18K	9K+9K+18K	7K+12K+12K	7K+7K+9K+9K	7K+7K+9K+12K	
		9K+18K	12K+12K	7K+12K+18K	12K+12K+18K	9K+12K+12K	7K+7K+9K+18K	7K+7K+12K+12K	
		12K+18K	18K+18K	9K+9K+12K	-	9K+12K+18K	7K+9K+9K+9K	7K+9K+9K+12K	
		-	-	12K+12K+12K	-	-	7K+9K+12K+12K	9K+9K+9K+9K	
		-	-	-	-	-	9K+9K+9K+12K	9K+9K+12K+12K	

NOTA BENE: • combinazioni per cui la potenza totale richiesta dalle unità interne è compatibile con la potenza nominale dell'unità esterna.

• combinazioni per cui la potenza totale richiesta dalle unità interne risulta superiore alla potenza nominale dell'unità esterna. Nel caso di contemporanea richiesta di potenza da parte di tutte le unità collegate la potenza disponibile per le singole unità risulterà in linea con quanto dichiarato nella tabella precedente.

• IN BLU LE COMBINAZIONI NOMINALI DI RIFERIMENTO.



COMMERCIAL 3.2

L'innovativo sistema COMMERCIAL 3.2 consente di creare diverse combinazioni per la climatizzazione degli ambienti, abbinando l'unità esterna con unità interne a parete, cassetta e canalizzato di diverse potenze. Questa dotazione coniuga perfettamente il rispetto per l'ambiente con l'importanza del risparmio energetico dove, da sempre, Ferroli è in prima linea.



UNITÀ INTERNA PAVIMENTO/SOFFITTO AIR



COMMERCIAL 3.2
GRANDE COMFORT CLIMATICO ED ELEGANZA NELLE FORME





CARATTERISTICHE

Plus di prodotto

Nuova gamma di unità Mono split per applicazione Commerciale in grado di coprire le diverse tipologie di installazione, sia centro stanza con diffusione dell'aria circolare, cassette NCS, che nella versione da incasso con basse medie prevalenze utili fino a 160 Pa, canalizzati MIDAS, che a vista in installazione verticale a pavimento od orizzontale sospese, pavimento/soffitto AIR. Le unità sono disponibili nella versione in pompa di calore con unità esterne dotate di tecnologia DC Inverter con refrigerante a basso impatto ambientale R32.



UNITÀ INTERNA CANALIZZATA MIDAS



UNITÀ INTERNA CASSETTE NCS

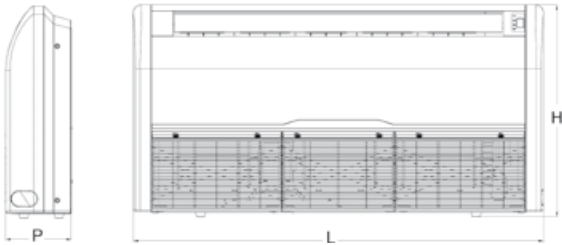




DATI TECNICI

Quote dimensionali

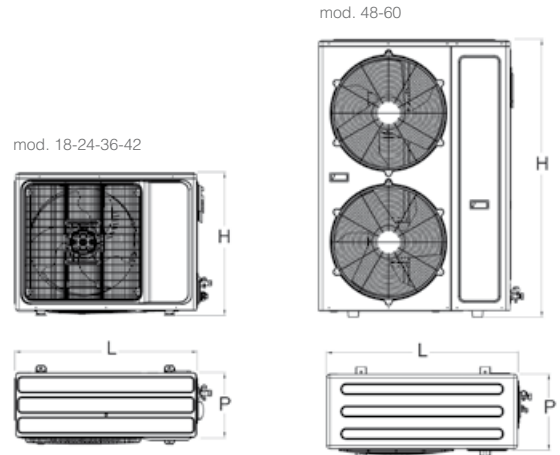
UNITÀ INTERNA PAVIMENTO / SOFFITTO AIR



MODELLO	L mm	H mm	P mm
18	929	660	205
24	1280		
36	1631		
42	1631		
48	1631		
60	1631		



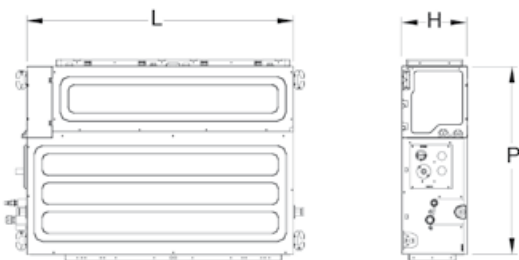
UNITÀ ESTERNA



MODELLO	L mm	P mm	H mm
18	800	315	545
24	900	350	700
36	970	395	808
42	970	395	808
48	940	370	1325
60	940	370	1325



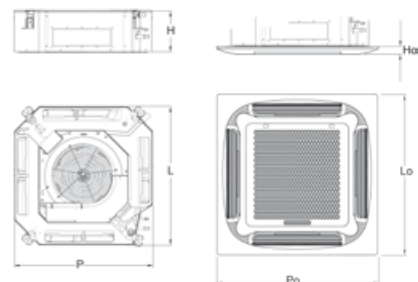
UNITÀ INTERNA CANALIZZATA MIDAS



CANALIZZATO	L mm	H mm	P mm
18	1000	245	700
24	1000		
36	1400		
42	1400		
48	1400		
60	1400		



UNITÀ INTERNA CASSETTE NCS



CASSETTA	L mm	P mm	H mm	Lo mm	Po mm	Ho mm
18	570	570	260	650	650	55
24	835	835	250	950	950	
36	835	835	290	950	950	
42	835	835	290	950	950	
48	835	835	290	950	950	
60	835	835	290	950	950	





DATI TECNICI

Tabelle riassuntive

UNITÀ ESTERNE

Utilizzo della tecnologia ad Inverter per un maggior risparmio energetico e comfort ambientale. Utilizzo di refrigerante R-32 che riduce l'impatto ambientale del 68% rispetto all'R-410A. Controllo del flusso di refrigerante mediante valvola ad espansione elettronica.

Alimentazione monofase (mod. 18, 24, 36 e 42) e trifase (mod. 48 e 60). Unità esterne più leggere e compatte, mono-ventilatore per potenze fino a 12 kW, per una semplice installazione in loco. Linee refrigeranti fino a 30 m (mod. 18), fino a 50 m (mod. 24) fino a 65 m (mod. 36÷60).



UNITÀ ESTERNA		18	24	36	42	48	60
Alimentazione	V-Ph-Hz	230/1/50				400/3/50	
Refrigerante	Tipo	R32					
	Carica kg	1,16	1,4	2,54	2,54	3,6	3,6
Tonnellate CO ₂ equivalente	tCO ₂ eq	0,78	0,95	1,71	1,71	2,43	2,43
Portata aria	m ³ /h	2600	3750	4000	4200	7200	7200
Pressione sonora	dB(A)	55	58	57	57	60	60
Potenza sonora	dB(A)	64	67	66	66	70	70
Attacchi linea liquido	mm (inch)	6.35 (1/4)	9.52 (3/8)	9.52 (3/8)	9.52 (3/8)	9.52 (3/8)	9.52 (3/8)
Attacchi linea gas	mm (inch)	12.7 (1/2)	15.88 (5/8)	15.88 (5/8)	15.88 (5/8)	19.05 (3/4)	19.05 (3/4)
Lunghezza massima linee	m	30	50	65	65	65	65
Dislivello massimo	m	20	25	30	30	30	30
Campo applicativo aria esterna (a freddo/a caldo)	°C	-15~52 / -15~24					
Dimensioni imballo L x D x H	mm	920x400x620	1020x430x770	1105x495x895	1105x495x895	1080x430x1440	1080x430x1440
Peso netto	kg	37	51	72	72	100	100
Peso lordo	kg	40	55	76	76	108	108



DATI TECNICI

Tablette riassuntive

UNITÀ INTERNE PAVIMENTO / SOFFITTO AIR

Disponibile in 6 differenti capacità. Unità compatta con uno spessore di solo 205 mm. Possibilità di installazione orizzontale a soffitto o verticale a parete. Telecomando a raggi infrarossi di serie con ampio display per un controllo completo dell'unità.



UNITÀ INTERNA				18	24	36	42	48	60
Classe ERP	(Classe E - A++)	a freddo		A++	A++	A++	-	-	-
	(Classe E - A++)	a caldo		A+	A+	A+	-	-	-
Funzionamento a Freddo	Resa	Nom	W	5000	7000	10550	12100	14000	16000
		Min-Max	W	1530 - 5600	2160 - 8200	2900 - 13000	2900 - 13500	4760 - 16500	4760 - 17500
	Assorbimento	Nom	W	1630	2250	3400	4500	5300	6110
		Min-Max	W	470 - 2300	670 - 3560	710 - 4710	710 - 5100	1710 - 6700	1710 - 6800
	Corrente	Nom	A	7,16	9,88	15	19,5	23	26,5
		Min-Max	A	2,25 - 10,1	3,21 - 15,63	3,2 - 21,5	3,2 - 22,3	7,4 - 28,6	7,4 - 29,1
Deumidificazione	Nom		l/h	2,1	2,5	3,6	4,6	5,6	7
EER rif. Standard EN14511	Nom		W/W	3,07	3,11	3,1	2,69	2,64	2,62
SEER rif. Standard EN14825	Nom		W/W	6,1	6,3	6,1	6,1	6,1	6,1
PdesigC			kW	5	7	10,55	11,5	-	-
Funzionamento a Caldo	Resa	Nom	W	5600	8000	11150	13500	16000	17000
		Min-Max	W	1400 - 6200	1980 - 9300	2600 - 13500	2600 - 15000	4780 - 16150	4780 - 18500
	Assorbimento	Nom	W	1730	2100	3450	4600	5500	5900
		Min-Max	W	460 - 2250	650 - 3620	470 - 4130	470 - 4530	1710 - 6800	1710 - 7100
	Corrente	Nom	A	7,6	9,22	15,5	20	23,9	25,6
		Min-Max	A	2,2 - 9,88	3,11 - 15,9	2,43 - 18	2,43 - 19,7	7,4 - 29,1	7,4 - 29,5
COP rif. Standard EN14511	Nom		W/W	3,24	3,81	3,23	2,93	2,91	2,88
SCOP rif. Standard EN14825	Nom		W/W	4,1	4,1	4	4	4	4
PdesigH			kW	5	6,8	10	10	-	-
Zona climatica di riferimento rif. Standard EN14825			Tipo	A (temperata)					
Temp di equilibrio Tbiv			°C	-7					
Temp limite utilizzo Tol			°C	-10					
Portata aria			m³/h	900-730-650	1300-1050-920	1800-1550-1350	1800-1550-1350	1900-1600-1400	1900-1600-1400
Pressione sonora			dB(A)	45-40-34	47-43-38	53-50-47	53-50-47	54-51-48	54-51-48
Potenza sonora Max			dB(A)	56	57	63	63	64	64
Peso netto / lordo			kg	25 - 28	32 - 38	44 - 50	44 - 50	44 - 50	44 - 50



DATI TECNICI

Tablelle riassuntive

UNITÀ INTERNE CANALIZZABILI MIDAS

Disponibile in 6 differenti capacità. Unità compatta con uno spessore di solo 245 mm.

La prevalenza disponibile fino a 160 Pa permette l'uso dell'unità con sistemi di canalizzazione flessibile di varie lunghezze. Possibilità di impostare una differente prevalenza utile tramite comando a filo per ottimizzare la portata d'aria immessa in ambiente. Installazione flessibile: la direzione di aspirazione dell'aria può essere modificata dal lato posteriore a quello inferiore. Pannello a muro di serie con ampio display per un controllo completo dell'unità.



UNITÀ INTERNA				18	24	36	42	48	60
Classe ERP	(Classe E - A++)	a freddo		A++	A++	A++	-	-	-
	(Classe E - A++)	a caldo		A+	A+	A+	-	-	-
Funzionamento a Freddo	Resa	Nom	W	5000	7000	10550	12100	14000	16000
		Min-Max	W	1530-5600	2160-8200	2900-13000	2900-13500	4760-16500	4760-17500
	Assorbimento	Nom	W	1550	2120	3400	4430	5000	5880
		Min-Max	W	470-2300	670-3560	710-4710	710-5100	1710-6600	1710-6700
	Corrente	Nom	A	6,73	9,22	15	19	21,7	26
		Min-Max	A	2,25-10,1	3,21-15,63	3,2-21,5	3,2-22,3	7,4-28,6	7,4-29,1
Deumidificazione	Nom	l/h	2	2,7	3,9	4,7	7	8	
EER rif. Standard EN14511	Nom	W/W	3,23	3,3	3,1	2,73	2,8	2,72	
SEER rif. Standard EN14825	Nom	W/W	6,2	6,1	6,1	6,1	6,1	6,1	
PdesigC		kW	5,2	7	10,3	10,5	\	\	
Funzionamento a Caldo	Resa	Nom	W	5600	8000	11150	13500	16000	17000
		Min-Max	W	1400-6200	1980-9300	2600-13500	2600-15000	4780-16150	4780-18500
	Assorbimento	Nom	W	1490	2120	3450	4600	5000	5600
		Min-Max	W	460-2250	650-3620	470-4130	470-4530	1710-6700	1710-6800
	Corrente	Nom	A	6,5	9,23	15,5	20	21,7	24,4
		Min-Max	A	2,2-9,88	3,11-15,90	2,43-18,00	2,43-19,70	7,4-29,10	7,4-29,50
COP rif. Standard EN14511	Nom	W/W	3,76	3,77	3,23	2,93	3,2	3,04	
SCOP rif. Standard EN14825	Nom	W/W	4	4	4,1	4,1	4	4	
PdesigH		kW	4,7	7	8,6	8,6	\	\	
Zona climatica di riferimento rif. Standard EN14825		Tipo	A (temperata)						
Temp di equilibrio Tbiv		°C	-7						
Temp limite utilizzo Tol		°C	-10						
Portata aria	Max		1150	1400	1900	1900	2300	2300	
	Med	m³/h	960	1190	1600	1600	2000	2000	
	Min		840	980	1400	1400	1700	1700	
Pressione utile standard (disponibile)		Pa	25 (0~160)	25 (0~160)	37 (0~160)	37 (0~160)	50 (0~160)	50 (0~160)	
Pressione sonora	Max-Med-Min	dB(A)	43 -41-40	44-41-39	44-41-39	44-41-39	52-49-47	52-49-47	
Potenza sonora	Max	dB(A)	53	55	55	55	69	69	
Peso netto / lordo		kg	31 / 37	32 / 38	42 / 48	42 / 48	46 / 52	46 / 52	



DATI TECNICI

Tablelle riassuntive

UNITÀ INTERNE CASSETTE NCS

- Disponibile in 6 differenti capacità.
- Mandata dell'aria a 360° per una migliore distribuzione della temperatura in ambiente
- Pompa scarico condensa integrata
- Predisposizione per ingresso aria di rinnovo o immissione in locale attiguo mediante canalizzazione
- Telecomando a raggi infrarossi di serie con ampio display per un controllo completo dell'unità.



UNITÀ INTERNA				18	24	36	42	48	60
Classe ERP	(Classe E - A++)	a freddo		A++	A++	A++	-	-	-
	(Classe E - A++)	a caldo		A+	A+	A+	-	-	-
Funzionamento a Freddo	Resa	Nom	W	5000	7000	10550	12100	14000	16000
		Min-Max	W	1530 - 5600	2160 - 8200	2900 - 13000	2900 - 13500	4760 - 16500	4760 - 17500
	Assorbimento	Nom	W	1630	2180	3400	4500	5200	6100
		Min-Max	W	470 - 2300	670 - 3560	710 - 4710	710 - 5100	1710 - 6700	1710 - 6800
	Corrente	Nom	A	7,16	9,57	15	19,5	22,6	26,5
		Min-Max	A	2,25 - 10,1	3,21 - 15,63	3,2 - 21,5	3,2 - 22,3	7,4 - 28,6	7,4 - 29,1
Deumidificazione	Nom	l/h	2,1	2,5	3,6	4,6	5,6	7	
EER rif. Standard EN14511	Nom	W/W	3,07	3,21	3,1	2,69	2,69	2,62	
SEER rif. Standard EN14825	Nom	W/W	6,3	6,5	6,1	6,1	6,1	6,1	
PdesigC		kW	5	7	10,5	11,5	-	-	
Funzionamento a Caldo	Resa	Nom	W	5600	8000	11150	13500	16000	17000
		Min-Max	W	1400 - 6200	1980 - 9300	2600 - 13500	2600 - 15000	4780 - 16150	4780 - 18500
	Assorbimento	Nom	W	1730	2100	3450	4600	5400	5800
		Min-Max	W	460 - 2250	650 - 3620	470 - 4130	470 - 4530	1710 - 6800	1710 - 7100
	Corrente	Nom	A	7,6	9,22	15,5	20	23,4	25,2
		Min-Max	A	2,2 - 9,88	3,11 - 15,9	2,43 - 18	2,43 - 19,7	7,4 - 29,1	7,4 - 29,5
COP rif. Standard EN14511	Nom	W/W	3,24	3,81	3,23	2,93	2,96	2,93	
SCOP rif. Standard EN14825	Nom	W/W	4	4,2	4	4	4	4	
PdesigH		kW	5	6,8	10	10	-	-	
Zona climatica di riferimento rif. Standard EN14825			Tipo	A (temperata)					
Temp di equilibrio Tbiv			°C	-7					
Temp limite utilizzo Tol			°C	-10					
Portata aria	Max-Med-Min	m³/h	700 - 600 - 530	1300 - 1050 - 950	1800 - 1550 - 1350	1800 - 1550 - 1350	1950 - 1750 - 1500	1950 - 1750 - 1500	
Pressione sonora	Max-Med-Min	dB(A)	45 - 44 - 36	47 - 43 - 38	51 - 48 - 45	51 - 48 - 45	52 - 50 - 48	52 - 50 - 48	
Potenza sonora Max		dB(A)	56	57	62	62	65	65	
Peso netto / lordo unità		kg	17 / 20	24 / 27,5	26,5 / 30,5	26,5 / 30,5	31 / 35	31 / 35	
Peso netto / lordo griglia		kg	2,2 / 3,7	5,3 / 7,8	5,3 / 7,8	5,3 / 7,8	5,3 / 7,8	5,3 / 7,8	

CONTROLLI

Sono disponibili due tipologie di controlli, un controllore a filo ed uno a raggi infrarossi. A seconda delle unità vengono forniti come standard uno dei due. Mediante i controllori è possibile oltre che impostare tutte le funzionalità tipiche generalmente di competenza dell'utente anche configurare con apposite procedure funzionalità che facilitano l'installazione della macchina (prevalenza utile disponibile per unità canalizzabili) o funzionalità per la pulizia delle unità od altro.



COMANDO A FILO STANDARD PER:
- unità canalizzate MIDAS



TELECOMANDO STANDARD PER:
- unità cassette NCS
- unità pavimento/soffitto AIR



DATI TECNICI

Tablelle riassuntive

CAMPO APPLICATIVO

Le unità possono lavorare nei seguenti campi di temperatura:

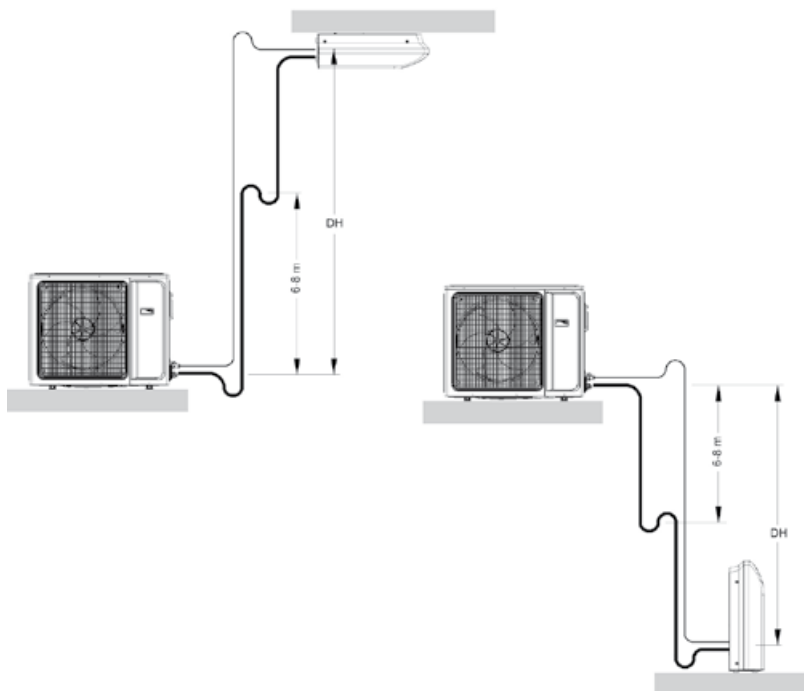
MODALITÀ DI FUNZIONAMENTO	PARAMETRO		LATO INTERNO		LATO ESTERNO	
			B.S	B.U	B.S	B.U
Raffreddamento	Temperatura massima aria ingresso	(°C)	32	23	52	\
	Temperatura minima aria ingresso	(°C)	16	15	-15	\
Riscaldamento	Temperatura massima aria ingresso	(°C)	32	\	24	18
	Temperatura minima aria ingresso	(°C)	16	\	-15	-14

TABELLA ABBINAMENTI

UNITÀ INTERNE PREVISTE		TIPO		
GRANDEZZA	ALIMENTAZIONE	Cassette	Pavimento\Soffitto	Canalizzato
18	230-1-50	x	x	x
24		x	x	x
36		x	x	x
42		x	x	x
48	400-3-50	x	x	x
60		x	x	x

LIMITI COLLEGAMENTI FRIGORIFERI

Alle unità sono consentiti collegamenti frigoriferi entro i limiti indicati sotto:



MODELLO			18	24	36	42	48	60
Diametro	Attacchi linea liquido	"	1/4"	3/8"	3/8"	3/8"	3/8"	3/8"
	Attacchi linea gas	"	1/2"	5/8"	5/8"	5/8"	3/4"	3/4"
Lunghezza massima linee		m	30	50	65	65	65	65
Dislivello massimo DH		m	20	25	30	30	30	30
Lunghezza con carica standard		m	5	5	5	5	5	5
Refrigerante	Tipo		R32					
	Carica	kg	1,16	1,4	2,54	2,54	3,6	3,6
Quantità di refrigerante aggiuntiva per metro		g/m	20	50	50	50	50	50



AVVISO PER GLI OPERATORI COMMERCIALI:

Nell'ottica della ricerca del miglioramento continuo della propria gamma produttiva, al fine di aumentare il livello di soddisfazione del Cliente, l'Azienda precisa che le caratteristiche estetiche e/o dimensionali, i dati tecnici e gli accessori possono essere soggetti a variazione.

Occorre pertanto prestare la massima cura affinché ogni documento tecnico e/o commerciale (listini, cataloghi, depliant ecc...) fornito al Cliente finale risulti essere aggiornato con l'ultima edizione. I prodotti del presente documento possono essere considerati coperti da garanzia se acquistati e installati in Italia.

L'Organizzazione Commerciale e quella dei Centri di Assistenza Tecnica sono reperibili sul sito internet www.ferroli.com

**Per qualsiasi informazione riguardante
i prodotti e l'Assistenza Tecnica contattare:**



CONSULENZA: prevendita@ferroli.it
POST-VENDITA: postvendita@ferroli.it



Ferrolì SpA
37047 San Bonifacio (VR) Italy
Via Ritonda 78/A
tel. +39.045.6139411
fax +39.045.6100933
www.ferroli.com