



SISTEMI MONO SPLIT IN POMPA DI CALORE SERIE HTW-IX21D-R32 DC INVERTER



Modello HTW-S052IX21D-R32

Sistema di climatizzazione in pompa di calore con raffreddamento ad aria, dotato di un **compressore Inverter GMCC TOSHIBA ad alta efficienza** di tipo Rotary Brushless DC a giri variabili, con la tecnologia a onda sinusoidale e gas refrigerante R32; il motore del ventilatore esterno è dotato di un sistema a inverter per il controllo delle velocità di ventilazione fino a 5 step con notevoli vantaggi in termini di assorbimento energetico.

Unità esterna con struttura in lamiera di acciaio zincato verniciata di colore bianco con resina sintetica per esterno per la protezione dagli agenti atmosferici, scambiatore di calore con elevata resistenza alla corrosione, ventilatore di mandata con flusso orizzontale e modulante con aspirazione sul lato posteriore; il controllo di condensazione consente il funzionamento del prodotto in modalità di raffreddamento anche a basse temperature esterne.

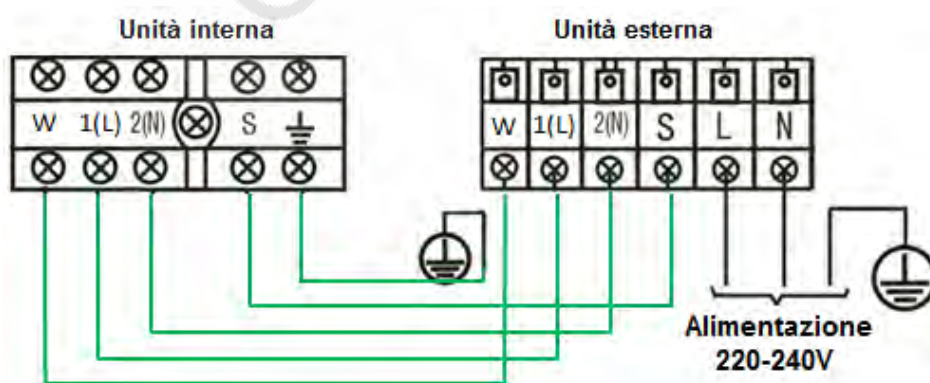
Unità interna di colore bianco per installazione pensile a parete, dotata di alette bi-direzionali e con sistema di ventilazione a basso livello sonoro tridimensionale manuale e automatico, ventilatore tangenziale con un apposito motore Inverter a 12 step che permette una percezione del clima, sia in modalità freddo che caldo ancora più gradevole, scambiatore di calore a tripla inclinazione per conferire un'alta capacità di scambio, predisposta da entrambi i lati per lo scarico della condensa, dotata della funzione auto pulizia e di un filtro dell'aria ad alta efficienza.

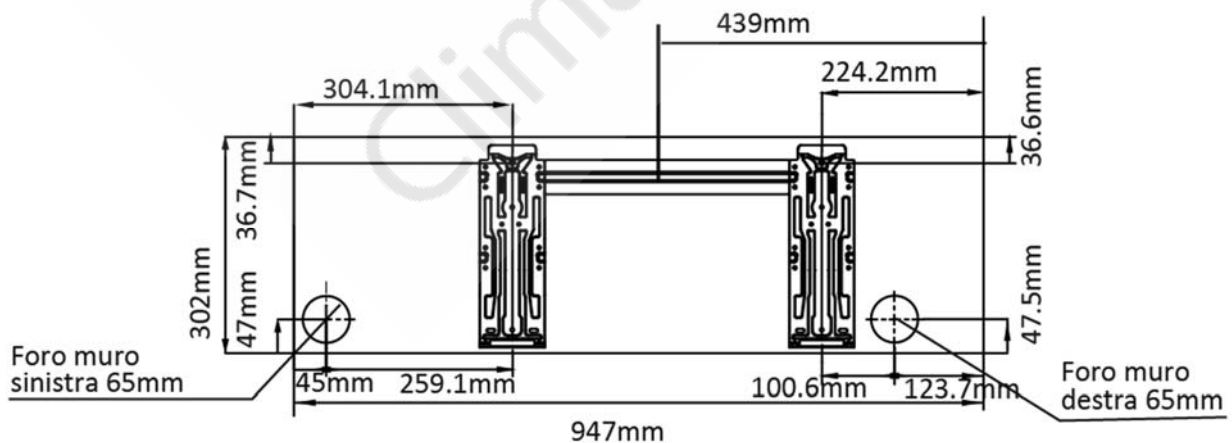
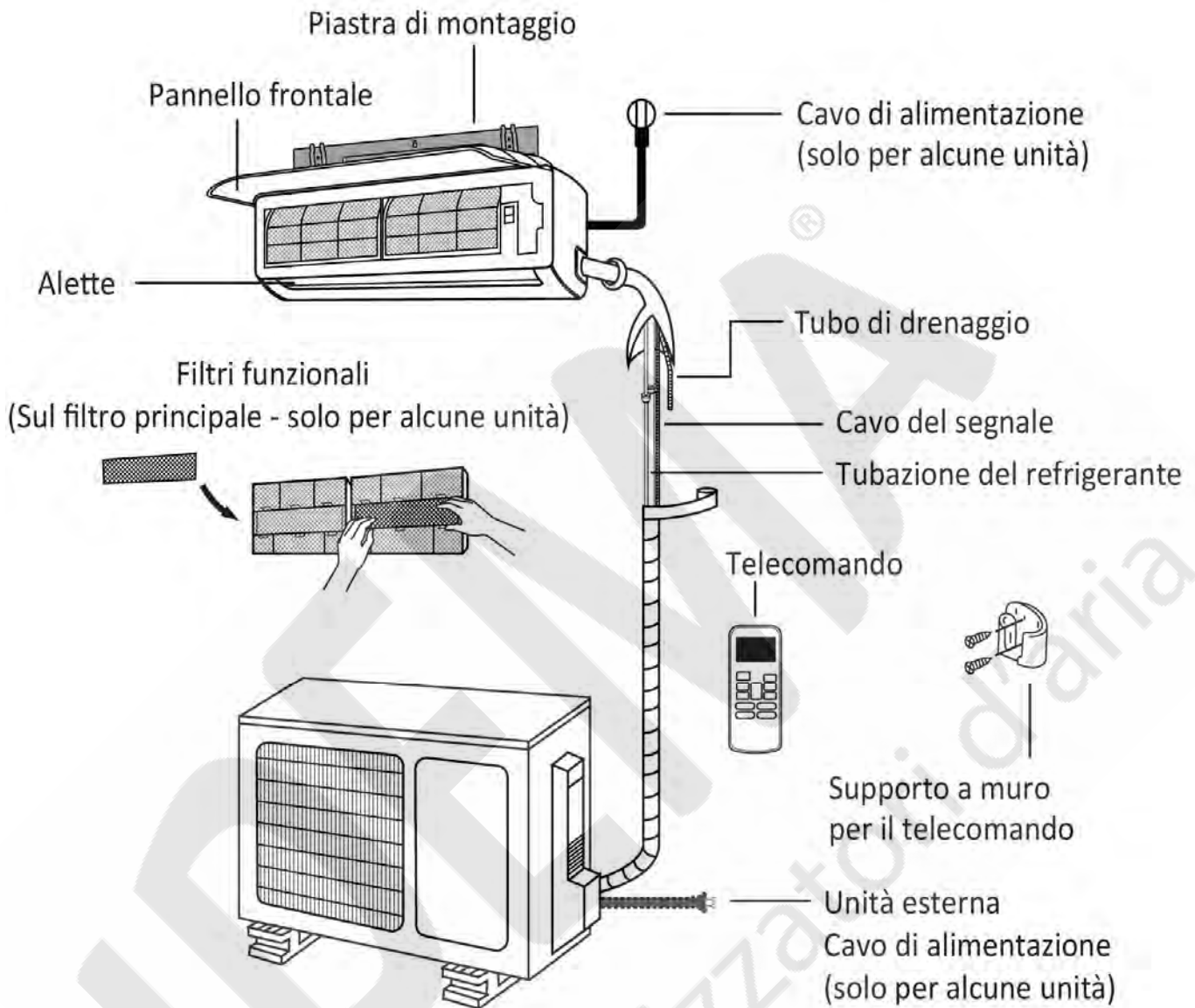
Come da direttiva Europea il condizionatore garantisce un consumo massimo in modalità Stand-by di 1 W/h garantendo un sensibile risparmio energetico.

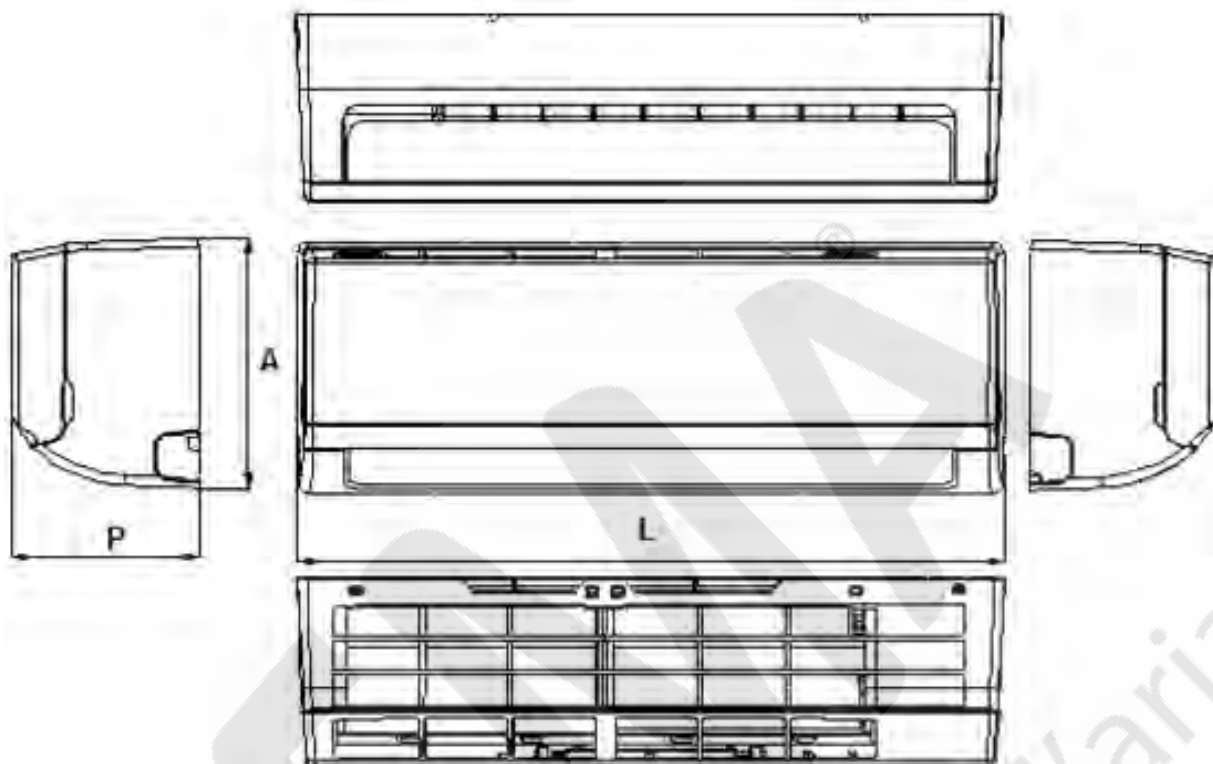
Caratteristiche tecniche			
Indice di efficienza energetica stagionale in raffreddamento	Carico termico (Pdesignc)	kW	5,2
	SEER	W/W	6,4
	Classe di efficienza energetica		A++
	Consumo energetico annuo	kWh/a	290
Indice di efficienza energetica stagionale in riscaldamento (zona media)	Carico termico (Pdesignh)	kW	4,1
	SCOP	W/W	4,0
	Classe di efficienza energetica		A+
	Consumo energetico annuo	kWh/a	1470
	Tbiv	°C	-7
Indice di efficienza energetica stagionale in riscaldamento (zona calda)	Carico termico (Pdesignh)	kW	4,6
	SCOP	W/W	5,1
	Classe di efficienza energetica		A+++
	Consumo energetico annuo	kWh/a	1263
	Tbiv	°C	2
Temperatura limite di esercizio (Tol)		°C	-15
Alimentazione elettrica		V/Ph/Hz	220-240V/1Ph/50Hz
Massima potenza assorbita		W	2550
Massima corrente assorbita		A	11,5
Capacità di deumidificazione		L/h	1,7

Raffreddamento Min/Max	Capacità	Btu/h	18000 (6200~20900)
		kW	5,28 (1,82~6,12)
	Potenza assorbita nominale	W	1621 (140~2360)
	Corrente assorbita nominale	A	7,0 (0,60~10,30)
	EER	W/W	3,25
Riscaldamento Min/Max	Capacità	Btu/h	19000 (4700~23000)
		kW	5,57 (1,38~6,74)
	Potenza assorbita nominale	W	1486 (200~2410)
	Corrente assorbita nominale	A	6,4 (0,90~10,50)
	COP	W/W	3,74
Unità interna	Dimensioni (LxPxA)	mm	947x213x302
	Imballo (LxPxA)	mm	1035x295x380
	Peso netto/Peso lordo	Kg	9,5/12,5
Portata aria unità interna (Max/Med/Min)		m ³ /h	840/680/540
Livello pressione sonora unità interna (Max/Med/Min/Smin)		dB(A)	40/35/28/23
Livello potenza sonora unità interna		dB(A)	55
Unità esterna	Dimensioni (LxPxA)	mm	800x333x555
	Imballo (LxPxA)	mm	920x390x615
	Peso netto/Peso lordo	Kg	37,8/40,5
Portata aria unità esterna (Max)		m ³ /h	2100
Livello pressione sonora unità esterna (Max)		dB(A)	56
Livello potenza sonora unità esterna		dB(A)	63
Refrigerante	Tipo		R32
	GWP (effetto serra)		675
	Quantità caricata	Kg	1,0
Tubazione frigorifera	Lato liquido/Lato gas	mm (inch)	Ø6,35/Ø12,7 (1/4"/1/2")
	Lunghezza massima delle tubazioni	m	25
	Massimo dislivello U.I. e U.E.	m	20
	Precarica di gas refrigerante	m	5
	Lunghezza minima tubazioni	m	3
	Incremento di refrigerante (R410A)	g/m	15
Cavo di comunicazione fra U.I. e U.E.		mm ²	4xfili+terra
Tipo di controllo			Telecomando
Temperature di esercizio	Unità interna (raffred./riscald.)	°C	17~30
	Unità esterna (raffred./riscald.)	°C	-15~50 / -20~30

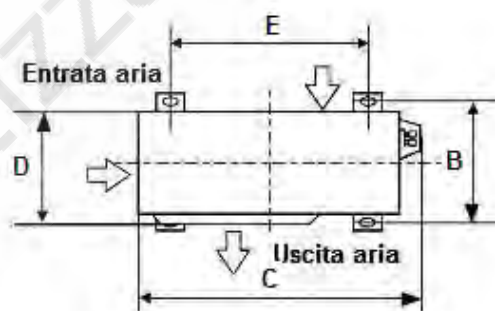
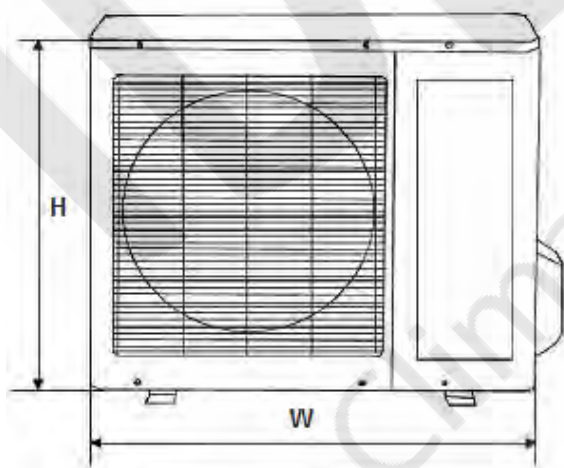
Collegamento elettrico condizionatori MONOSPLIT HTW Serie IX21D-R32







Unità interna			Unità esterna					
L	P	A	W	D	H	C	B	E
947	213	302	800	333	554	890	340	514



Capacità Btu/h	Diametro tubazioni		Precarica gas refrigerante (m)	Dislivello massimo (m)	Lunghezza massima (m)	Incremento di refrigerante R32 (g/m)
	Gas	Liquido				
18K	1/2" (Ø12,7)	1/4" (Ø6,35)	5	20	30	15

A causa della continua evoluzione tecnologica dei prodotti, ci riserviamo il diritto di variare i dati tecnici in qualsiasi momento e senza obbligo di preavviso.