



SISTEMI MULTI SPLIT IN POMPA DI CALORE SERIE A DC INVERTER



Modello ISA-25UI

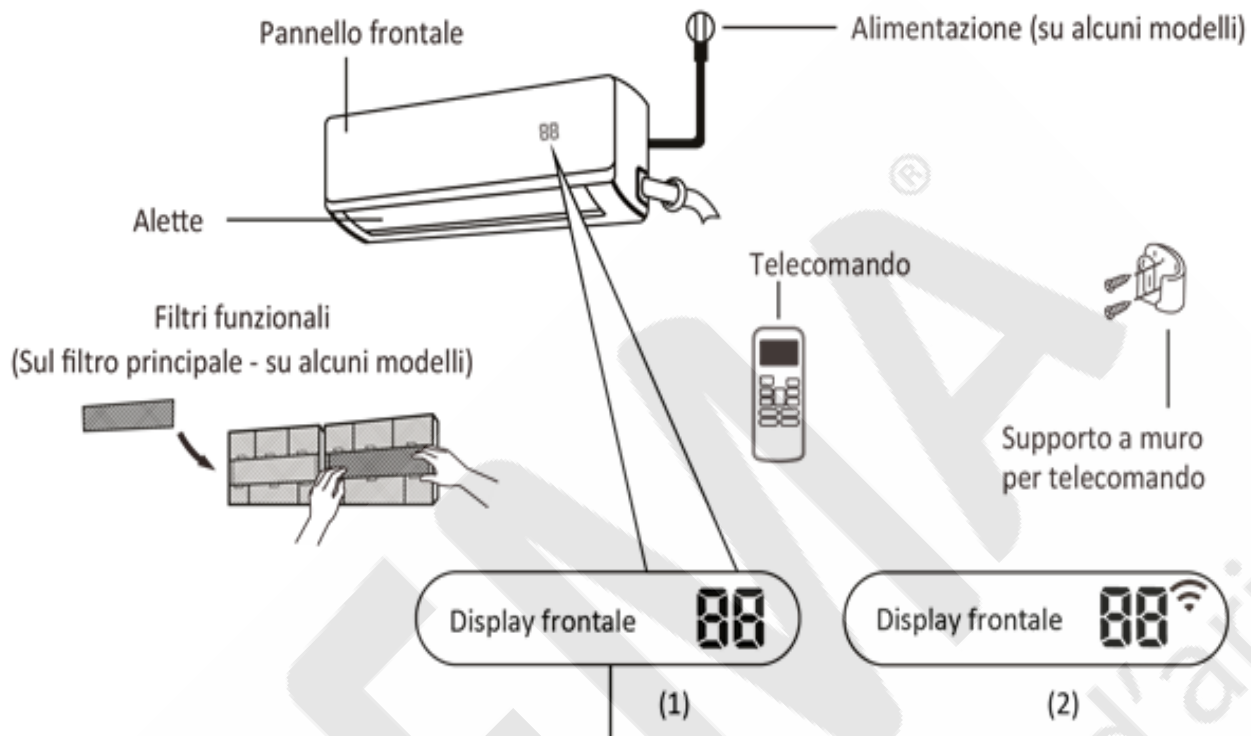
Unità interna di colore bianco per installazione pensile a parete, dotata di alette bi-direzionali e con sistema di ventilazione a basso livello sonoro tridimensionale manuale e automatico, ventilatore tangenziale con un apposito motore Inverter a 12 step che permette una percezione del clima, sia in modalità freddo che caldo ancora più gradevole, scambiatore di calore a tripla inclinazione per conferire un' alta capacità di scambio, predisposta da entrambi i lati per lo scarico della condensa, dotata della funzione auto pulizia e di un filtro dell'aria ad alta efficienza.

Sul sistema di serie sono disponibili il filtro ionizzatore, il telecomando ad infrarossi con sensore di temperatura, il controllo di condensazione e l'allarme perdite di gas e predisposto l'inserimento del dispositivo WI-FI.

Come da direttiva Europea il condizionatore garantisce un consumo massimo in modalità Stand-by di 1 W/h garantendo un sensibile risparmio energetico.

Caratteristiche tecniche			
Alimentazione elettrica		V/Ph/Hz	220-240V/1Ph/50Hz
Raffreddamento	Capacità	Btu/h	9000 (4200~11300)
		kW	2,64 (1,23~3,31)
	Potenza assorbita nominale	W	24
	Corrente assorbita nominale	A	0,11
Riscaldamento	Capacità	Btu/h	10000 (3100~12800)
		kW	2,93 (0,91~3,75)
	Potenza assorbita nominale	W	24
	Corrente assorbita nominale	A	0,11
Unità interna	Dimensioni (LxPxH)	mm	722x187x290
	Imballo (LxPxH)	mm	790x270x370
	Peso netto/Peso lordo	Kg	7,4/9,6
Portata aria unità interna (Max/Med/Min)		m³/h	420/310/240
Livello pressione sonora unità interna (Max/Med/Min/Smin)		dB(A)	37/33/23/19
Livello potenza sonora unità interna		dB(A)	53
Tubazione frigorifera	Lato liquido/Lato gas	mm (inch)	Φ6,35/Φ9,52 (1/4"/3/8")
Cavo di comunicazione fra U.I. e U.E.		mm²	3xfili+terra
Tipo di controllo			Telecomando
Temperature di esercizio	Unità interna (raffred./riscald.)	°C	17~30
	Unità esterna (raffred./riscald.)	°C	-15~50 / -15~30

Display pannello

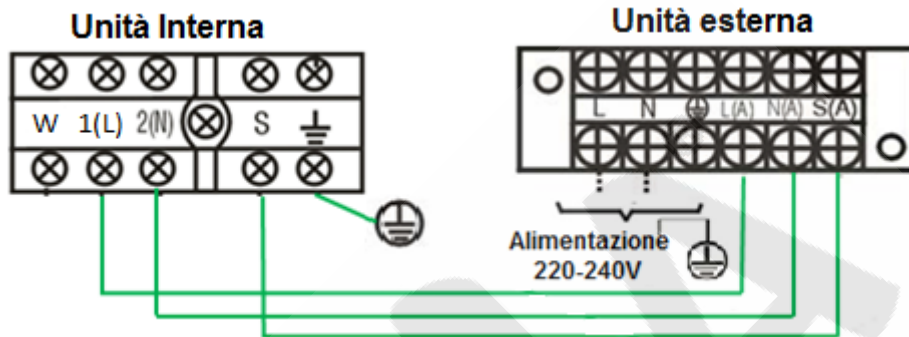


- " 00 "** per 3 secondi quando:
- è impostato il TIMER ON
 - sono attive le funzioni FRESH, SWING, TURBO, SILENCE o SOLAR PV ECO
- " 0F "** per 3 secondi quando:
- è impostato il TIMER OFF
 - non sono attive le funzioni FRESH, SWING, TURBO, SILENCE or SOLAR PV ECO
- " cF "** quando è attiva la funzione anti aria fredda
- " dF "** quando è in modalità DEFROST
- " SC "** quando è in modalità auto-pulizia
- " FP "** quando è attiva la protezione anti-gelo
- " ̴ "** quando è attivo il controllo WI-FI (su alcuni modelli)
- " 88 "** quando è attiva la funzione ECO (su alcuni modelli),
 '88' si illumina gradualmente uno ad uno E --
 [-- 0 -- temp. impostata -- E in un secondo intervallo.

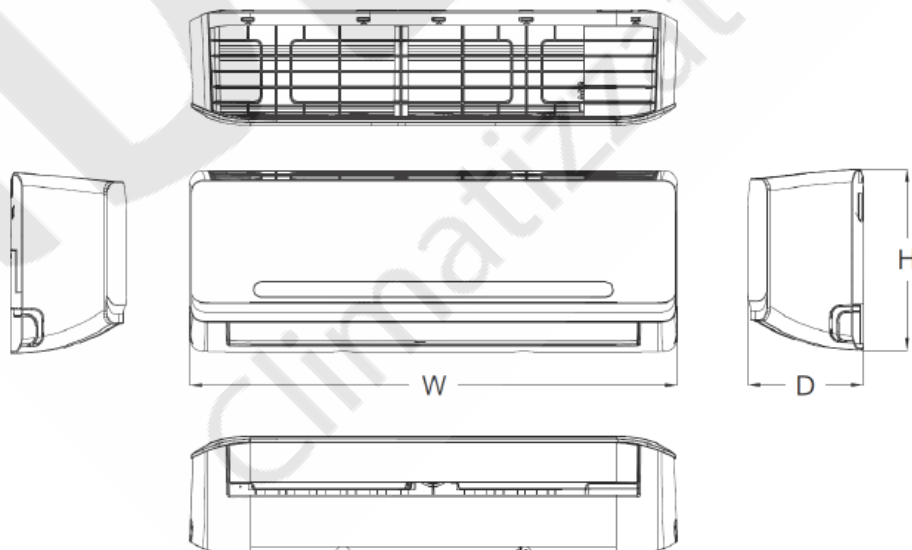
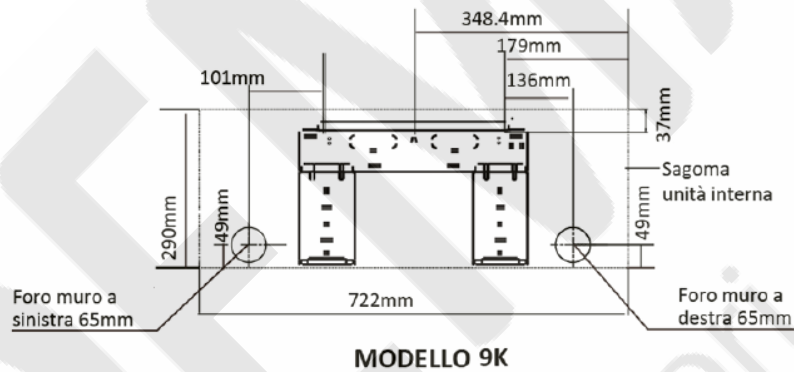
Significato dei codici del display

In modalità FAN, l'unità visualizzerà la temperatura della stanza.
 Nelle altre modalità, l'unità visualizzerà la temperatura impostata.

Collegamento elettrico condizionatori unità interne MULTI SPLIT IDEMA serie ISA



Dimensioni



Capacità Btu/h	Unità interna			Tubazione frigorifera	
	L	P	A	Gas	Liquido
9K	722	187	290	3/8" (Ø9,52)	1/4" (Ø6,35)

A causa della continua evoluzione tecnologica dei prodotti, ci riserviamo il diritto di variare i dati tecnici in qualsiasi momento e senza obbligo di preavviso.