



SISTEMI MULTI SPLIT IN POMPA DI CALORE SERIE ISA-R32 DC INVERTER



Modello ISA-35UI-R32

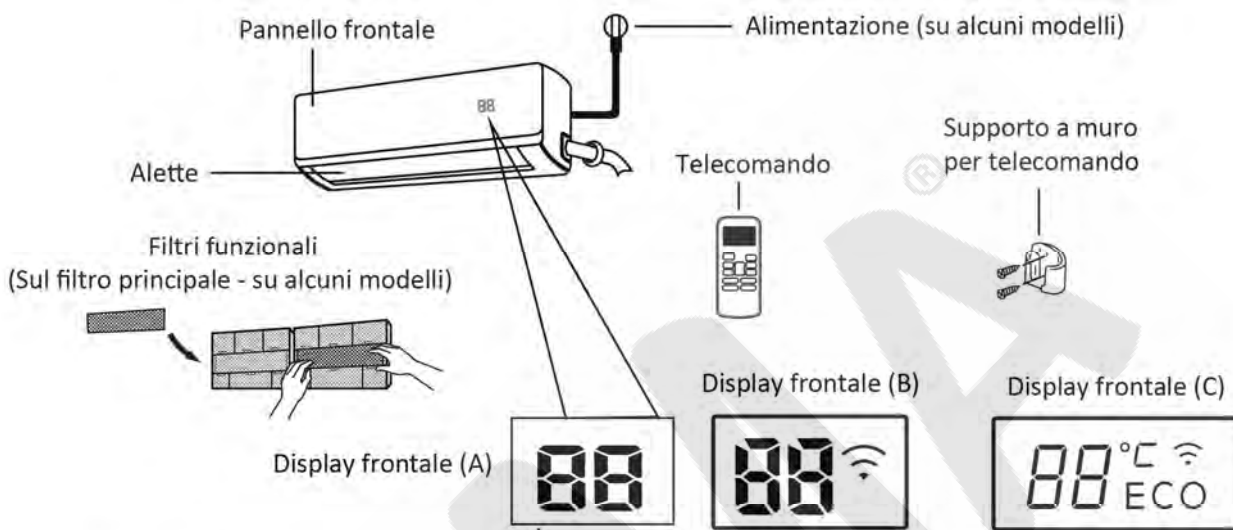
Unità interna di colore bianco per installazione pensile a parete, dotata di alette bi-direzionali e con sistema di ventilazione a basso livello sonoro tridimensionale manuale e automatico, ventilatore tangenziale con un apposito motore Inverter a 12 step che permette una percezione del clima, sia in modalità freddo che caldo ancora più gradevole, scambiatore di calore a tripla inclinazione per conferire un' alta capacità di scambio, predisposta da entrambi i lati per lo scarico della condensa, dotata della funzione auto pulizia e di un filtro dell'aria ad alta efficienza.

Sul sistema di serie sono disponibili il telecomando ad infrarossi con sensore di temperatura, il controllo di condensazione e l'allarme perdite di gas e predisposto l'inserimento del dispositivo WI-FI.

Come da direttiva Europea il condizionatore garantisce un consumo massimo in modalità Stand-by di 1 W/h garantendo un sensibile risparmio energetico.

Caratteristiche tecniche			
Alimentazione elettrica		V/Ph/Hz	220-240V/1Ph/50Hz
Raffreddamento	Capacità	Btu/h	12000 (2800~14200)
		kW	3,52 (0,82~4,16)
	Potenza assorbita nominale	W	24
	Corrente assorbita nominale	A	0,11
Riscaldamento	Capacità	Btu/h	13000 (2900~16300)
		kW	3,81 (0,85~4,78)
	Potenza assorbita nominale	W	24
	Corrente assorbita nominale	A	0,11
Unità interna	Dimensioni (LxPxA)	mm	802x189x297
	Imballo (LxPxA)	mm	875x285x375
	Peso netto/Peso lordo	Kg	8,2/10,7
Portata aria unità interna (Max/Med/Min)		m ³ /h	539/478/294
Livello pressione sonora unità interna (Max/Med/Min/Smin)		dB(A)	38/35/24/19
Livello potenza sonora unità interna		dB(A)	55
Tubazione frigorifera	Lato liquido/Lato gas	mm (inch)	Ø6,35/Ø9,52 (1/4"/3/8")
Cavo di comunicazione fra U.I. e U.E.		mm ²	3xfili+terra
Tipo di controllo			Telecomando
Temperature di esercizio	Unità interna (raffred./riscald.)	°C	17~30
	Unità esterna (raffred./riscald.)	°C	-15~50 / -20~30

Display pannello

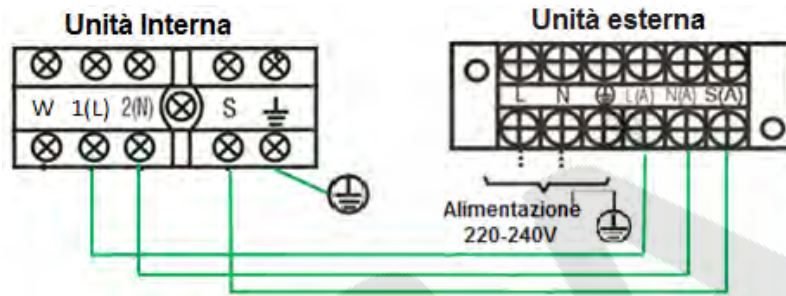


- "0n "** per 3 secondi quando:
- è impostato il TIMER ON is set
 - sono attive le funzioni FRESH, SWING, TURBO, SILENCE
- "0f "** per 3 secondi quando:
- è impostato il TIMER OFF
 - sono attive le funzioni FRESH, SWING, TURBO, SILENCE
- "cF "** quando è attiva la funzione anti aria fredda
- "dF "** quando è in modalità DEFROST
- "SC "** quando è in modalità auto-pulizia
- "FP "** quando è attiva la protezione anti-gelo
- "88 "** quando è attiva la funzione ECO (su alcuni modelli),
 '88' si illumina gradualmente uno ad uno E --
 C -- 0 -- temp. impostata -- E..... in un secondo intervallo.
- "Wi-Fi "** quando è attivo il controllo WI-FI (su alcuni modelli)
- "ECO "** quando è attiva la funzione ECO (su alcuni modelli),
- "°C "** si illumina con differenti colori in base alla modalità di funzionamento (su alcuni modelli):
 In modalità COOL e DRY, visualizza un colore freddo.
 In modalità HEAT, visualizza un colore caldo.

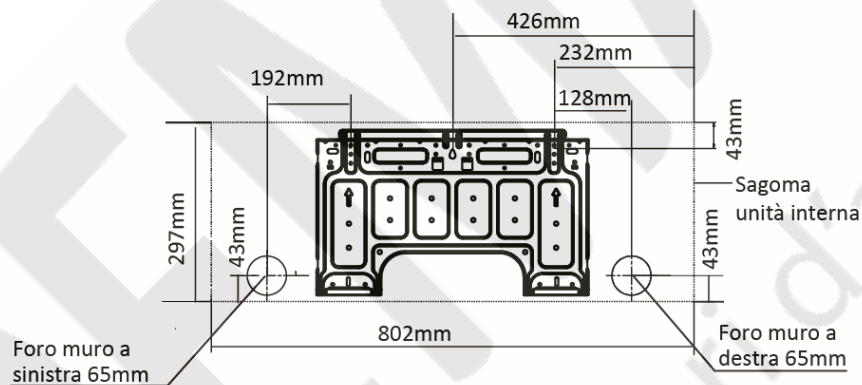
Significato dei codici del display

In modalità FAN, l'unità visualizzerà la temperatura della stanza.
 Nelle altre modalità, l'unità visualizzerà la temperatura impostata.

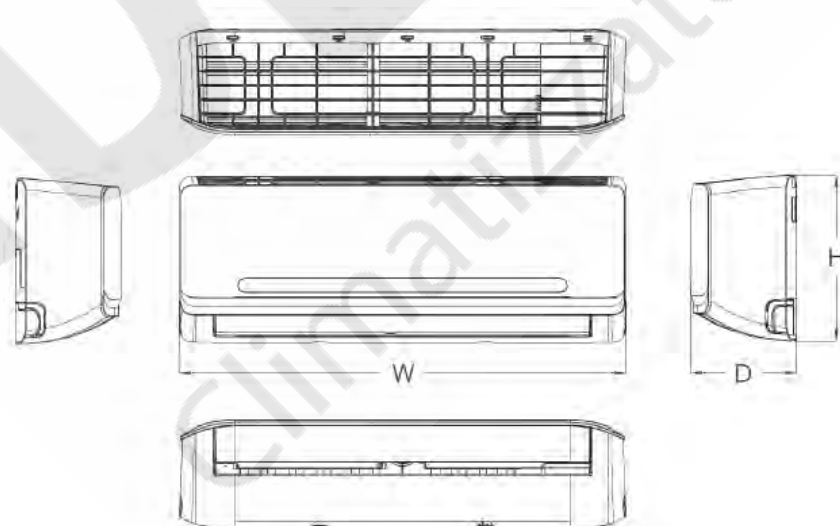
Collegamento elettrico condizionatori unità interne MULTI SPLIT IDEMA serie ISA-R32



Dimensioni



Modello 12K



Capacità Btu/h	Unità interna			Tubazione frigorifera	
	L	P	A	Gas	Liquido
12K	802	189	297	3/8" (Ø9,52)	1/4" (Ø6,35)

A causa della continua evoluzione tecnologica dei prodotti, ci riserviamo il diritto di variare i dati tecnici in qualsiasi momento e senza obbligo di preavviso.