

IDEMA®

Climatizzatori d'aria



SISTEMI MONO SPLIT IN POMPA DI CALORE SERIE A DC INVERTER



Modello ISA-70

Sistema di climatizzazione in pompa di calore con raffreddamento ad aria, dotato di un **compressore Inverter GMCC TOSHIBA ad alta efficienza** di tipo Rotary Brushless DC a giri variabili, con la tecnologia a onda sinusoidale e gas refrigerante R 410A; il motore del ventilatore esterno è dotato di un sistema a inverter per il controllo delle velocità di ventilazione fino a 5 step con notevoli vantaggi in termini di assorbimento energetico.

Unità esterna con struttura in lamiera di acciaio zincato verniciata di colore bianco con resina sintetica per esterno per la protezione dagli agenti atmosferici, scambiatore di calore con elevata resistenza alla corrosione, ventilatore di mandata con flusso orizzontale e modulante con aspirazione sul lato posteriore; il controllo di condensazione consente il funzionamento del prodotto in modalità di raffreddamento anche a basse temperature esterne.

Unità interna di colore bianco per installazione pensile a parete, dotata di alette bi-direzionali e con sistema di ventilazione a basso livello sonoro tridimensionale manuale e automatico, ventilatore tangenziale con un apposito motore Inverter a 12 step che permette una percezione del clima, sia in modalità freddo che caldo ancora più gradevole, scambiatore di calore a tripla inclinazione per conferire un'alta capacità di scambio, predisposta da entrambi i lati per lo scarico della condensa, dotata della funzione auto pulizia e di un filtro dell'aria ad alta efficienza.

Sul sistema di serie sono disponibili il filtro ionizzatore, il telecomando ad infrarossi con sensore di temperatura, il controllo di condensazione e l'allarme perdite di gas e predisposto l'inserimento del dispositivo WI-FI.

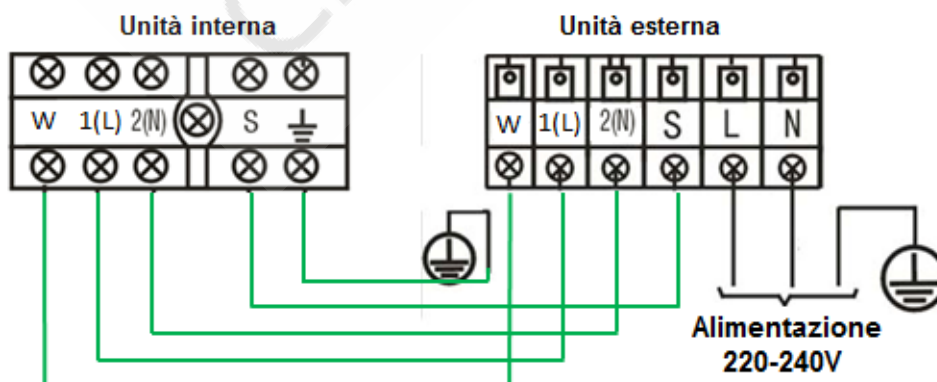
Come da direttiva Europea il condizionatore garantisce un consumo massimo in modalità Stand-by di 1 W/h garantendo un sensibile risparmio energetico.

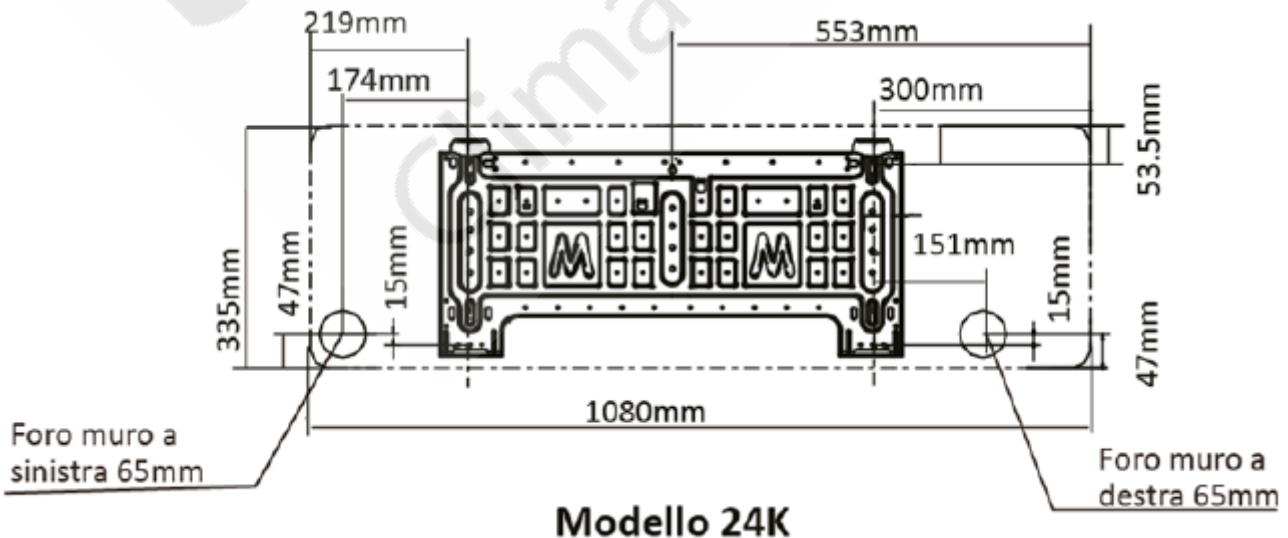
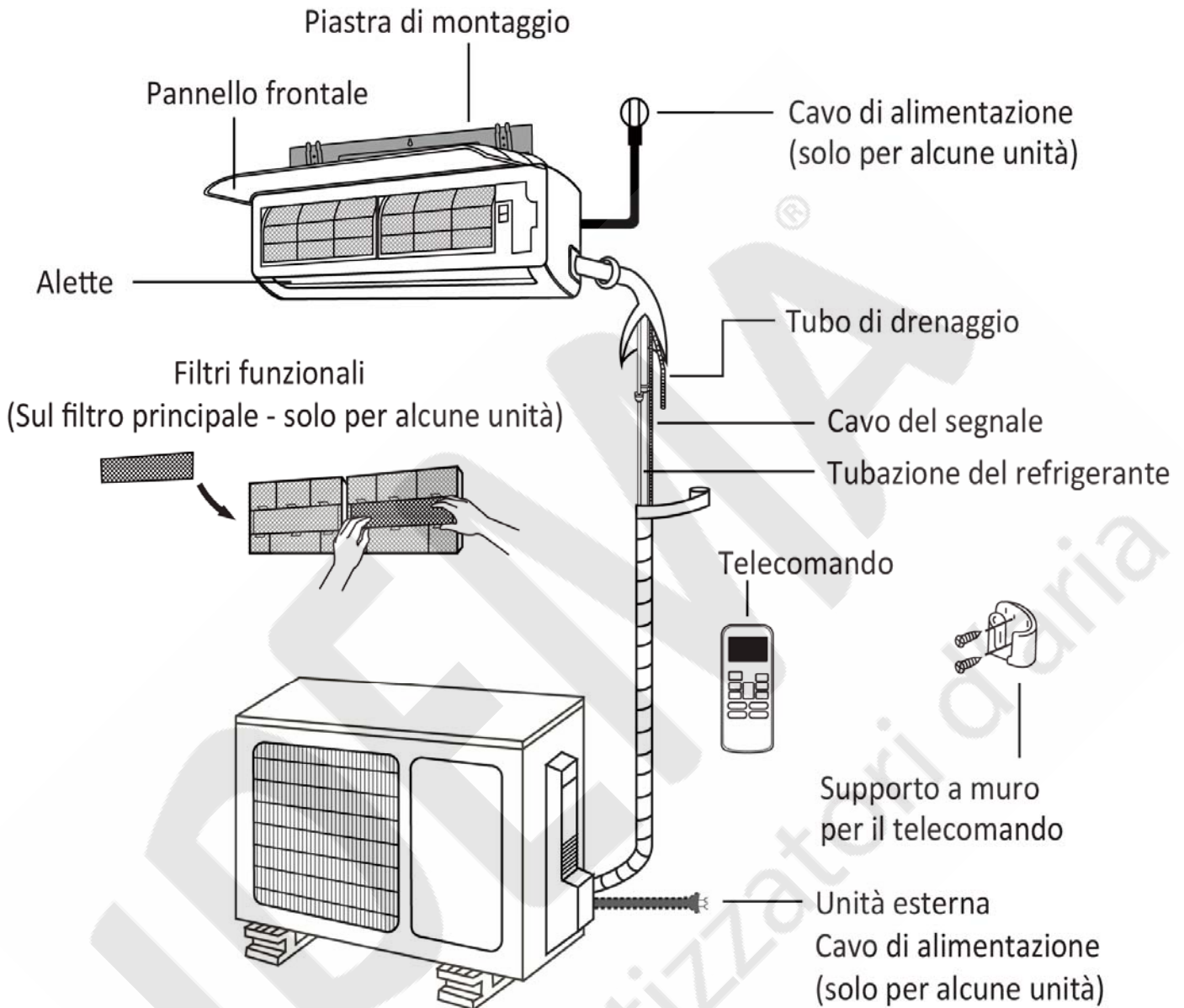
Caratteristiche tecniche

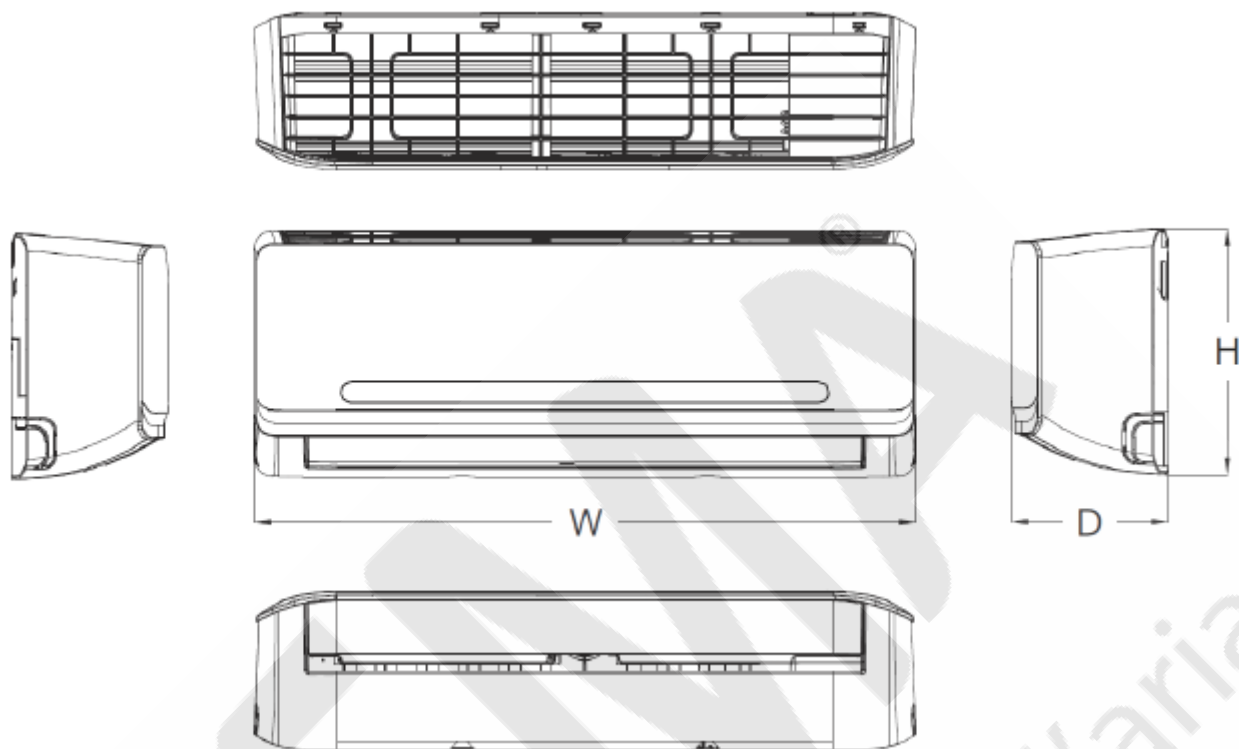
Indice di efficienza energetica stagionale in raffreddamento	Carico termico (Pdesignc)	kW	7,0
	SEER	W/W	6,6
	Classe di efficienza energetica		A++
	Consumo energetico annuo	kWh/a	371
Indice di efficienza energetica stagionale in riscaldamento (zona media)	Carico termico (Pdesignh)	kW	5,6
	SCOP	W/W	4,0
	Classe di efficienza energetica		A+
	Consumo energetico annuo	kWh/a	1960
	Tbiv	°C	-7
Indice di efficienza energetica stagionale in riscaldamento (zona calda)	Carico termico (Pdesignh)	kW	6,8
	SCOP	W/W	5,2
	Classe di efficienza energetica		A+++
	Consumo energetico annuo	kWh/a	1830
	Tbiv	°C	2
Temperatura limite di esercizio (Tol)		°C	-15
Alimentazione elettrica		V/Ph/Hz	220-240V/1Ph/50Hz
Massima potenza assorbita		W	3700
Massima corrente assorbita		A	17,0
Capacità di deumidificazione		L/h	2,3

Raffreddamento min - max	Capacità	Btu/h	24000 (9100~27600)
		kW	7,03 (2,66~8,08)
	Potenza assorbita nominale	W	2176 (230~3110)
	Corrente assorbita nominale	A	9,8 (1,00~13,50)
	EER	W/W	3,23
Riscaldamento min - max	Capacità	Btu/h	27000 (7500~31700)
		kW	7,91 (2,20~9,28)
	Potenza assorbita nominale	W	2126 (320~3320)
	Corrente assorbita nominale	A	10,1 (1,40~14,40)
	COP	W/W	3,72
Unità interna	Dimensioni (LxPxH)	mm	1080x226x335
	Imballo (LxPxH)	mm	1155x415x421
	Peso netto/Peso lordo	Kg	13/16,6
Portata aria unità interna (Max/Med/Min)		m³/h	1060/830/610
Livello pressione sonora unità interna (Max/Med/Min/Smin)		dB(A)	48/43/32/23
Livello potenza sonora unità interna		dB(A)	61
Unità esterna	Dimensioni (LxPxH)	mm	845x363x702
	Imballo (LxPxH)	mm	965x395x765
	Peso netto/Peso lordo	Kg	48,4/51,6
Portata aria unità esterna (Max)		m³/h	2700
Livello pressione sonora unità esterna (Max)		dB(A)	60
Livello potenza sonora unità esterna		dB(A)	66
Refrigerante	Tipo		R410A
	GWP (effetto serra)		2088
	Quantità caricata	Kg	2,00
Tubazione frigorifera	Lato liquido/Lato gas	mm (inch)	Φ9.52/Φ15.9 (3/8"/5/8")
	Lunghezza massima delle tubazioni	m	50
	Massimo dislivello U.I. e U.E.	m	25
	Precarica di gas refrigerante	m	5
	Lunghezza minima tubazioni	m	3
	Incremento di refrigerante (R410A)	g/m	30
Cavo di comunicazione fra U.I. e U.E.		mm²	4xfili+terra
Tipo di controllo			Telecomando
Temperature di esercizio	Unità interna (raffred./riscald.)	°C	17~30
	Unità esterna (raffred./riscald.)	°C	-15~50 / -15~30

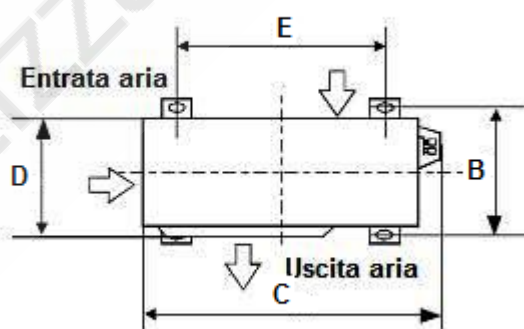
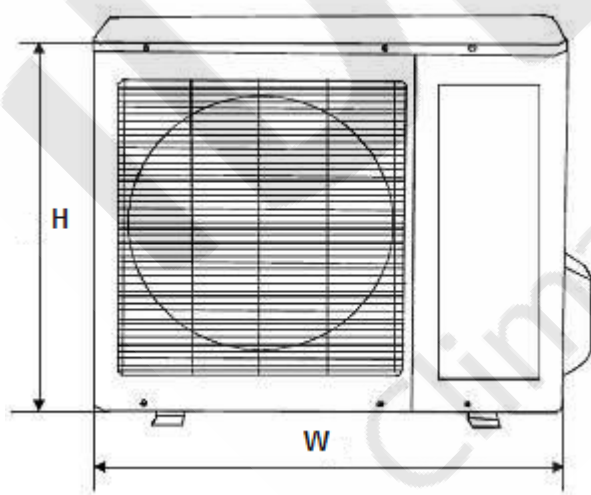
Collegamento elettrico condizionatori MONOSPLIT IDEMA Serie ISA







Unità interna			Unità esterna					
W	D	H	W	D	H	C	B	E
1080	226	335	845	363	702	908	350	540



Capacità Btu/h	Diametro tubazioni		Precarica gas refrigerante (m)	Dislivello massimo (m)	Lunghezza massima (m)	Incremento di refrigerante R410A (g/m)
	Gas	Liquido				
24K	5/8" (Ø15,9)	3/8" (Ø9,52)	5	25	50	30

A causa della continua evoluzione tecnologica dei prodotti, ci riserviamo il diritto di variare i dati tecnici in qualsiasi momento e senza obbligo di preavviso.