

## SISTEMI MULTI SPLIT IN POMPA DI CALORE SERIE ISZ-R32 DC INVERTER



### Modello ISZ-50UI-R32

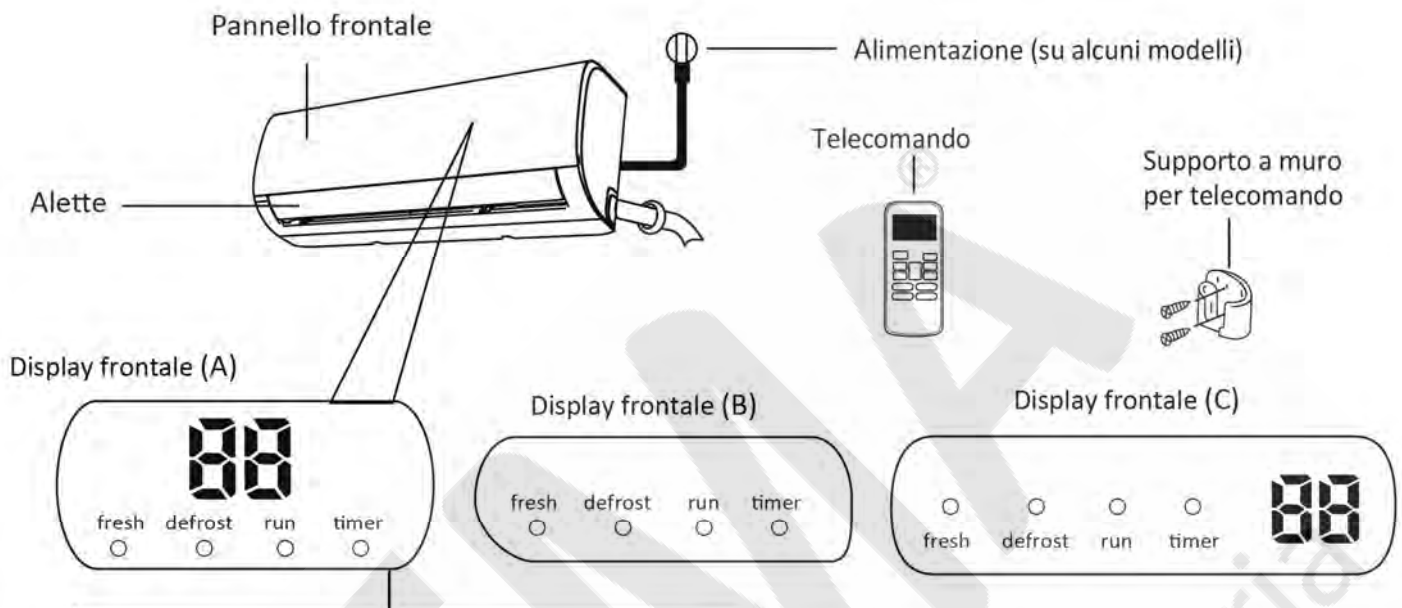
Unità interna di colore bianco per installazione pensile a parete, dotata di alette bi-direzionali e con sistema di ventilazione a basso livello sonoro tridimensionale manuale e automatico, ventilatore tangenziale con un apposito motore Inverter a 12 step che permette una percezione del clima, sia in modalità freddo che caldo ancora più gradevole, scambiatore di calore a tripla inclinazione per conferire un' alta capacità di scambio, predisposta da entrambi i lati per lo scarico della condensa, dotata della funzione auto pulizia e di un filtro dell'aria ad alta efficienza.

Sul sistema di serie sono disponibili il telecomando ad infrarossi con sensore di temperatura, il controllo di condensazione e l'allarme perdite di gas e predisposto l'inserimento del dispositivo WI-FI.

Come da direttiva Europea il condizionatore garantisce un consumo massimo in modalità Stand-by di 1 W/h garantendo un sensibile risparmio energetico.

Caratteristiche tecniche			
Alimentazione elettrica		V/Ph/Hz	220-240V/1Ph/50Hz
Raffreddamento	Capacità	Btu/h	18000 (6200~20900)
		kW	5,27 (1,82~6,12)
	Potenza assorbita nominale	W	34
	Corrente assorbita nominale	A	0,15
Riscaldamento	Capacità	Btu/h	19000 (4700~23000)
		kW	5,56 (1,38~6,74)
	Potenza assorbita nominale	W	34
	Corrente assorbita nominale	A	0,15
Unità interna	Dimensioni (LxPxA)	mm	957x213x302
	Imballo (LxPxA)	mm	1035x295x380
	Peso netto/Peso lordo	Kg	9,5/12,5
Portata aria unità interna (Max/Med/Min)		m <sup>3</sup> /h	840/680/540
Livello pressione sonora unità interna (Max/Med/Min/Smin)		dB(A)	47/40/35/25
Livello potenza sonora unità interna		dB(A)	56
Tubazione frigorifera	Lato liquido/Lato gas	mm (inch)	Ø6,35/Ø12,7 (1/4"/1/2")
Cavo di comunicazione fra U.I. e U.E.		mm <sup>2</sup>	3xfili+terra
Tipo di controllo			Telecomando
Temperature di esercizio	Unità interna (raffred./riscald.)	°C	17~30
	Unità esterna (raffred./riscald.)	°C	-15~50 / -20~30

## Display pannello



"fresh" quando la funzione FRESH è attiva (su alcuni modelli)

"defrost" quando la funzione DEFROST è attiva

"run" quando l'unità è in funzione

"timer" quando la funzione TIMER è attiva

"88" non disponibile per tutte le unità  
 quando è attiva la funzione ECO (su alcuni modelli),  
 '88' si illumina gradualmente uno ad uno E --  
 E -- 0 -- temp. impostata -- E ..... in un secondo intervallo.

Nelle altre modalità, l'unità visualizzerà la temperatura impostata.  
 In modalità FAN, l'unità visualizzerà la temperatura della stanza.  
 Visualizzerà anche il codice di errore.

"00" per 3 secondi quando:  
 • è impostato il TIMER ON  
 • sono attive le funzioni FRESH, SWING, TURBO, SILENCE

"0F" per 3 secondi quando:  
 • è impostato il TIMER OFF  
 • non sono attive le funzioni FRESH, SWING, TURBO, SILENCE

"cF" quando è attiva la funzione anti aria fredda

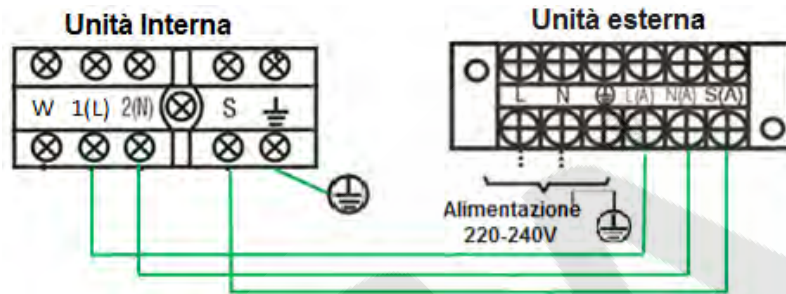
"dF" quando è in modalità DEFROST

"SE" quando è in modalità auto-pulizia

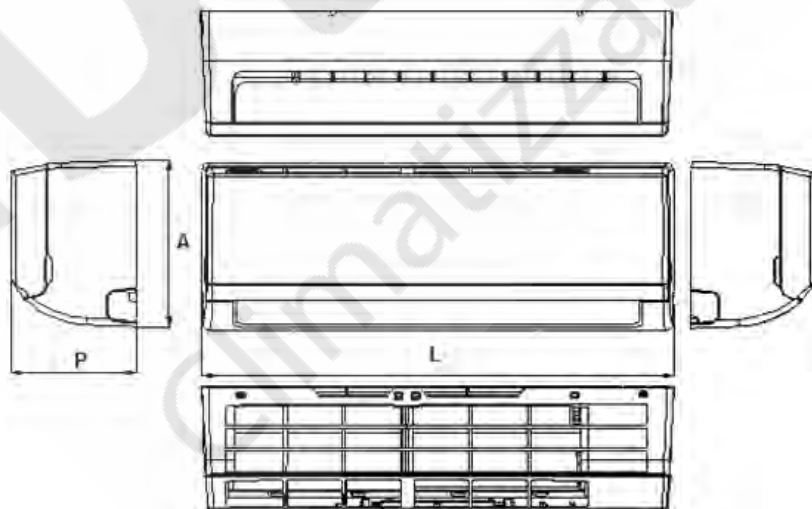
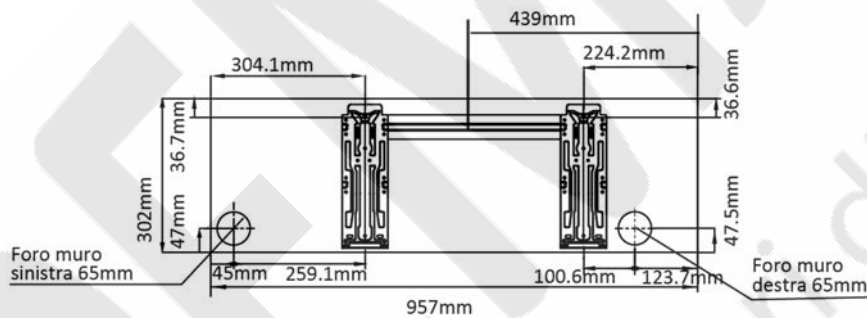
"FP" quando è attiva la protezione anti-gelo

### Significato dei codici del display

## Collegamento elettrico condizionatori unità interne MULTI SPLIT IDEMA serie ISZ-R32



### Dimensioni



Capacità Btu/h	Unità interna			Tubazione frigorifera	
	L	P	A	Gas	Liquido
18K	957	213	302	1/2" (Ø12,7)	1/4" (Ø6,35)

A causa della continua evoluzione tecnologica dei prodotti, ci riserviamo il diritto di variare i dati tecnici in qualsiasi momento e senza obbligo di preavviso.