



SISTEMI MULTI SPLIT IN POMPA DI CALORE DC INVERTER



Modello 4MI-105E

Il sistema proposto è composto di un'unità esterna MULTI DC INVERTER in pompa di calore con raffreddamento ad aria, quattro connessioni per le relative unità interne a parete, a console, a cassetta 4 vie e canalizzabili in controsoffitto, di concezione molto avanzata ed in grado di fornire le massime prestazioni in termini di comfort ambientale, risparmio energetico ed affidabilità dotato di un **compressore Inverter GMCC TOSHIBA ad alta efficienza** di tipo Rotary Brushless DC a giri variabili, con la tecnologia a onda sinusoidale e gas refrigerante R 410A; il motore del ventilatore esterno è dotato di un sistema a inverter per il controllo delle velocità di ventilazione fino a 5 step con notevoli vantaggi in termini di assorbimento energetico.

Unità esterna con struttura in lamiera di acciaio zincato verniciata di colore bianco con resina sintetica per esterno per la protezione dagli agenti atmosferici, scambiatore di calore con elevata resistenza alla corrosione, ventilatore di mandata con flusso orizzontale e modulante con aspirazione sul lato posteriore.

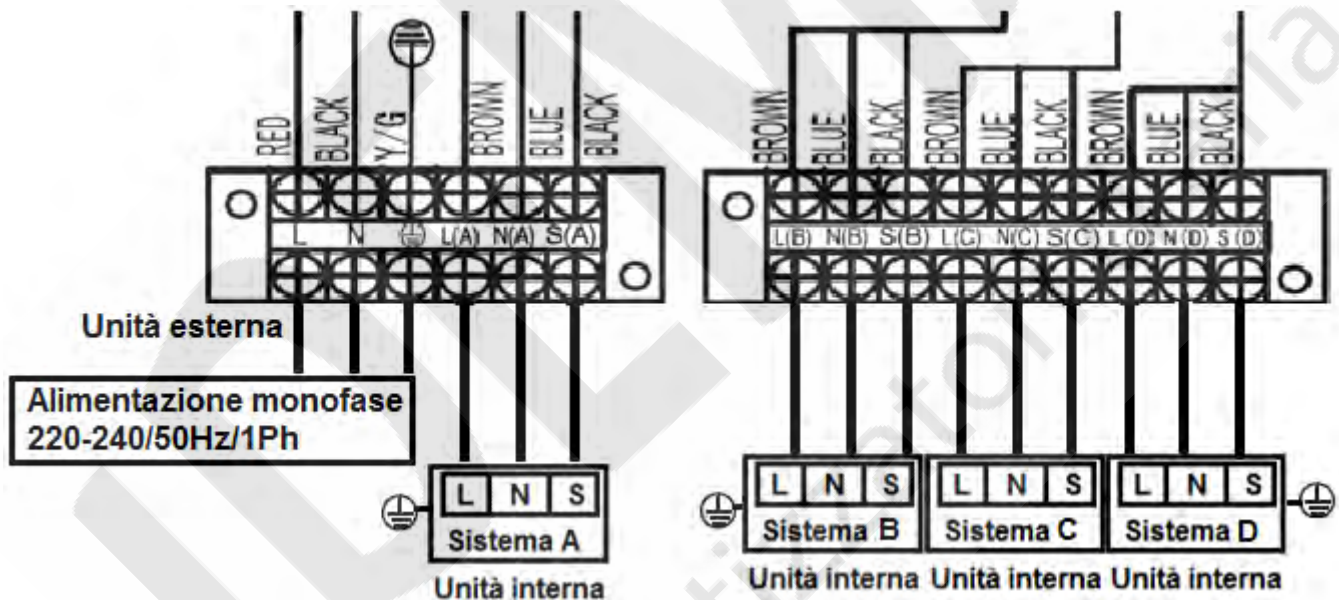
Il controllo di condensazione consente il funzionamento del prodotto in modalità raffreddamento anche alle basse temperature esterne, per climatizzare ambienti come palestre, sale computer, ecc.

Caratteristiche tecniche

| | | | |
|--|---------------------------------|---------|--------------------|
| Indice di efficienza energetica stagionale in raffreddamento | Carico termico (Pdesignc) | kW | 10.6 |
| | SEER | W/W | 7,6 |
| | Classe di efficienza energetica | | A++ |
| | Consumo energetico annuo | kWh/a | 488 |
| Indice di efficienza energetica stagionale in riscaldamento (zona media) | Carico termico (Pdesignh) | kW | 9,3 |
| | SCOP | W/W | 3,8 |
| | Classe di efficienza energetica | | A |
| | Consumo energetico annuo | kWh/a | 3426 |
| | Tbiv | °C | -7 |
| Temperatura limite di esercizio (Tol) | | °C | -15 |
| Alimentazione elettrica | | V/Ph/Hz | 220-240V/1Ph/50Hz |
| Massima potenza assorbita | | W | 4600 |
| Massima corrente assorbita | | A | 21,5 |
| Raffreddamento | Capacità nominale | Btu/h | 36000 |
| | | kW | 10,60 (2,00~10,60) |
| | Potenza assorbita nominale | W | 3890 (620~3890) |
| | Corrente assorbita nominale | A | 16,90 (2,69~16,90) |
| EER | | W/W | 2,71 |
| Riscaldamento | Capacità nominale | Btu/h | 38000 |
| | | kW | 11,10 (2,50~11,10) |
| | Potenza assorbita nominale | W | 3000 (680~3000) |
| | Corrente assorbita nominale | A | 13,00 (2,95~13,00) |
| COP | | W/W | 3,71 |

| | | | |
|--|-----------------------------------|-------------------|---|
| Unità esterna | Dimensioni (LxPxH) | mm | 946x410x810 |
| | Imballo (LxPxH) | mm | 1090x500x865 |
| | Peso netto/Peso lordo | Kg | 70/75 |
| Portata aria unità esterna (Max) | | m ³ /h | 5500 |
| Livello pressione sonora unità esterna (Max) | | dB(A) | 63,5 |
| Livello potenza sonora unità esterna | | dB(A) | 68 |
| Refrigerante | Tipo | | R410A |
| | GWP (effetto serra) | | 2088 |
| | Quantità caricata | Kg | 3,0 |
| Tubazione frigorifera | Lato liquido/Lato gas | mm (inch) | 4 x Φ 6,35/ Φ 9,52 (1/4"/3/8") |
| Cavo di comunicazione fra U.I. e U.E. | | mm ² | 3xfili+terra |
| Temperature di esercizio | Unità interna (raffred./riscald.) | °C | 17~30 |
| | Unità esterna (raffred./riscald.) | °C | -15~50 / -15~30 |

Collegamenti elettrici 4MI-105E

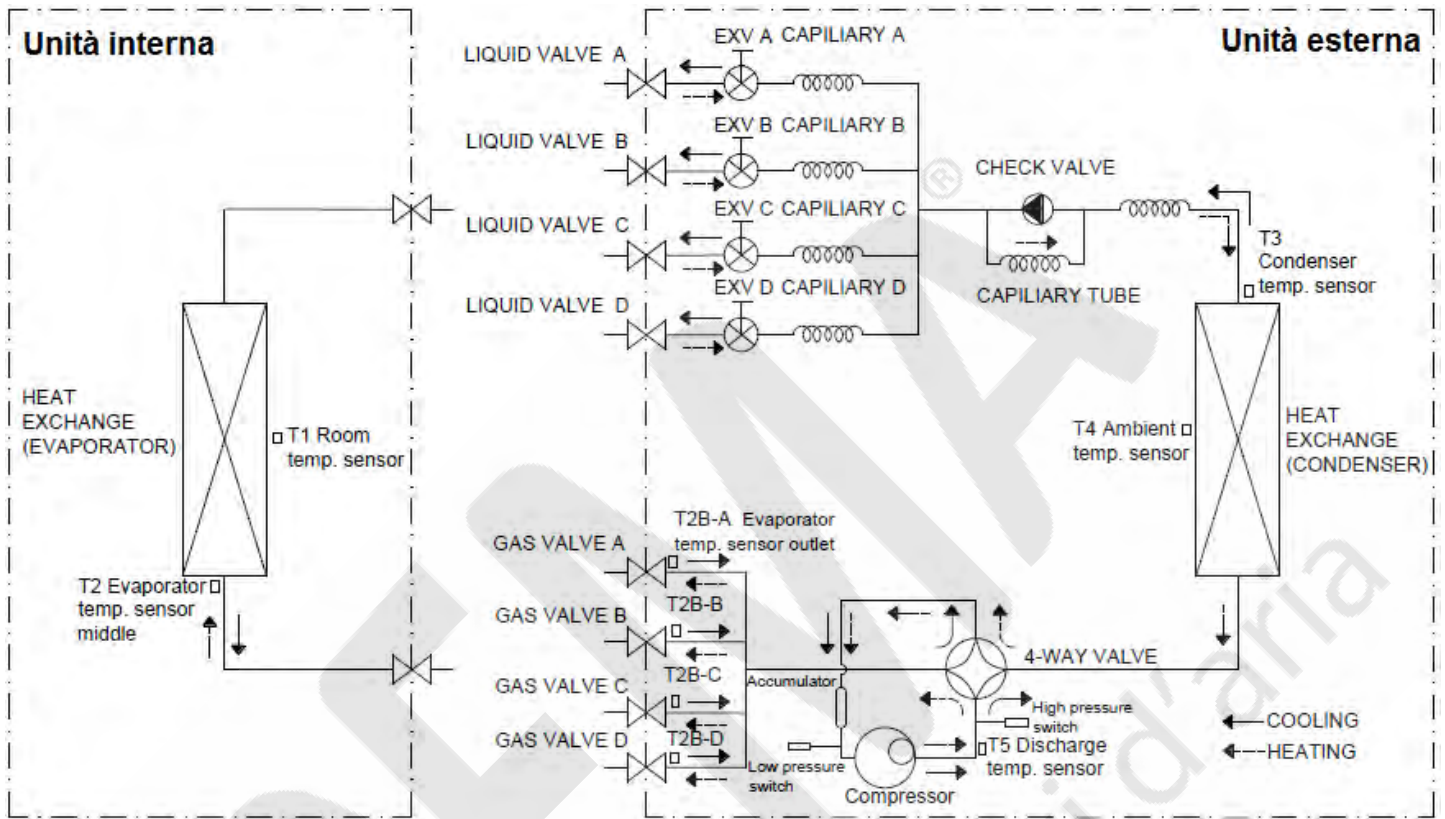


Combinazioni 4MI-105E

| 1 unità interna | 2 unità interne | | | 3 unità interne | | |
|---------------------------|-----------------|----------------------------|------------------|-----------------------------|-----------------------|------------------------------|
| 7 (20) | 7+7 (20+20) | 9+9 (25+25) | 12+12 (35+35) | 7+7+7 (20+20+20) | 7+12+12 (20+35+35) | 9+12+18 (25+35+50) |
| 9 (25) | 7+9 (20+25) | 9+12 (25+35) | 12+18 (35+50) | 7+7+9 (20+20+25) | 7+12+18 (20+35+50) | 9+18+18 (25+50+50) |
| 12 (35) | 7+12 (20+35) | 9+18 (25+50) | 18+18 (50+50) | 7+7+12 (20+20+35) | 7+18+18 (20+50+50) | 12+12+12 (35+35+35) |
| 18 (50) | 7+18 (20+50) | - | - | 7+7+18 (20+20+50) | 9+9+9 (25+25+25) | 12+12+18 (35+35+50) |
| - | - | - | - | 7+9+9 (20+25+25) | 9+9+12 (25+25+35) | 12+18+18 (35+50+50) |
| - | - | - | - | 7+9+12 (20+25+35) | 9+9+18 (25+25+50) | - |
| - | - | - | - | 7+9+18 (20+25+50) | 9+12+12 (25+35+35) | - |
| 4 unità interne | | | | | | |
| 7+7+7+7 (20+20+20+20) | | 7+7+12+12 (20+20+35+35) | | 7+9+12+18 (20+25+35+50) | | 9+9+12+12 (25+25+35+35) |
| 7+7+7+9 (20+20+20+25) | | 7+7+12+18 (20+20+35+50) | | 7+9+18+18 (20+25+50+50) | | 9+9+12+18 (25+25+35+50) |
| 7+7+7+12 (20+20+20+35) | | 7+7+18+18 (20+20+50+50) | | 7+12+12+12 (20+35+35+35) | | 9+12+12+12 (25+35+35+35) |
| 7+7+7+18 (20+20+20+50) | | 7+9+9+9 (20+25+25+25) | | 7+12+12+18 (20+35+35+50) | | 9+12+12+18 (25+35+35+50) |
| 7+7+9+9 (20+20+25+25) | | 7+9+9+12 (20+25+25+35) | | 9+9+9+9 (25+25+25+25) | | 12+12+12+12 (35+35+35+35) |
| 7+7+9+12 (20+20+25+35) | | 7+9+9+18 (20+25+25+50) | | 9+9+9+12 (25+25+25+35) | | 12+12+12+18 (35+35+35+50) |
| 7+7+9+18 (20+20+25+50) | | 7+9+12+12 (20+25+35+35) | | 9+9+9+18 (25+25+25+50) | | - |

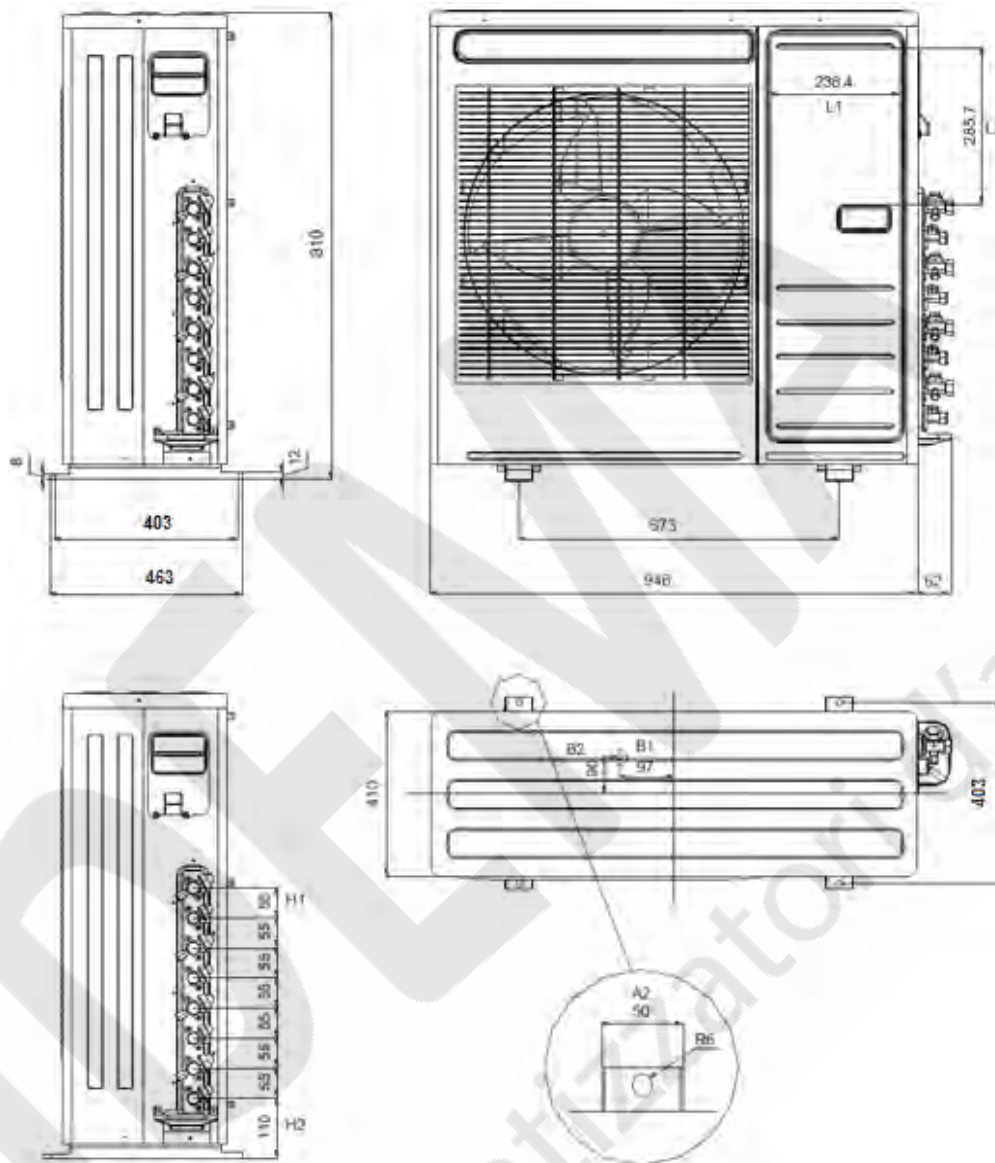
Configurazioni di efficienza energetica testate con unità interne modello IST, ISA, IFKEI e IQKEI.

Funzione di controllo elettronico



- T1 = Sensore temperatura ambiente interno
- T2 = Sensore temperatura entrata scambiatore di calore interno.
- T2B = Sensore temperatura uscita scambiatore di calore interno.
- T3 = Sensore temperatura entrata scambiatore di calore estero,
- T4 = Sensore temperatura ambiente esterno.
- T5 = Sensore temperatura mandata del compressore.
- Ts = Temperatura impostata.

Dimensioni unità esterna



| Lunghezza tubazioni | | 4MI-105E |
|--|-----------------------------|------------------------------|
| Lunghezza totale delle tubazioni delle unità interne (m) | | ≤ 60 |
| Massima lunghezza per ogni singola tubazione (m) | | ≤ 30 |
| Dislivello massimo tra l'unità esterna e l'unità interna | U.E. superiore all'U.I. (m) | ≤ 10 |
| | U.E. inferiore all'U.I. (m) | ≤ 15 |
| Differenza massima di dislivello tra le unità interne (m) | | ≤ 10 |
| Lunghezza di precarica tubazioni per singola unità interna (m) | | 7,5 + 7,5 + 7,5 + 7,5 (30 m) |
| Incremento gas refrigerante R410A (g) | | 15 x (>30 m) |

A causa della continua evoluzione tecnologica dei prodotti, ci riserviamo il diritto di variare i dati tecnici in qualsiasi momento e senza obbligo di preavviso.