

Installazione

CLIMA MONO

9 INT
9 EXT
12 INT
12 EXT



Caldaie • Scaldabagni • Sistemi Solari • Climatizzatori



Leggi attentamente questo manuale prima di installare o usare il tuo nuovo condizionatore. Assicurati di conservare questo manuale per riferimenti futuri.

Indice dei Contenuti

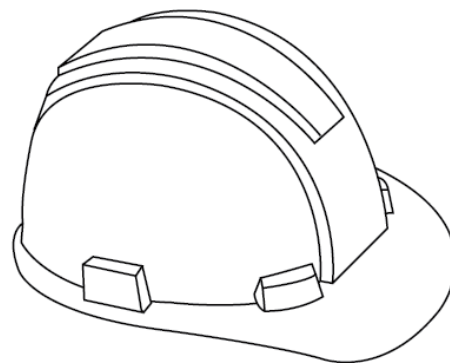
Manuale d'Uso

0 Misure di Sicurezza 4

1 Accessori 6

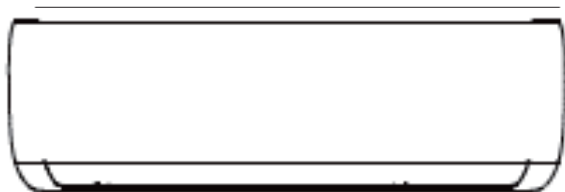
2 Installazione-Unità interna 8

3 Componenti dell'Unità 10



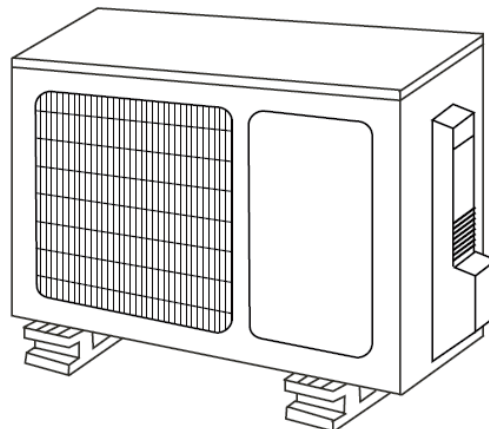
4 Installazione dell'Unità interna ... 11

1. Scelta del luogo di Installazione..... 11
2. Attacco del supporto di montaggio a parete..... 12
3. Foro della parete per il tubo di connessione..... 12
4. Preparazione del tubo di refrigerazione 14
5. Collegamento del tubo di scarico 15
6. Collegamento del cavo di segnale 17
7. Avvolgimento tubazione e cavi..... 18
8. Connessione cablaggio di alimentazione 18
9. Montaggio Unità 18



5 Installazione Unità esterna .. 20

1. Scelta del luogo di Installazione.....20
2. Installazione del tubo di scarico21
3. Fissaggio dell'unità22
4. Connessione segnale e cavi di alimentazione.....23

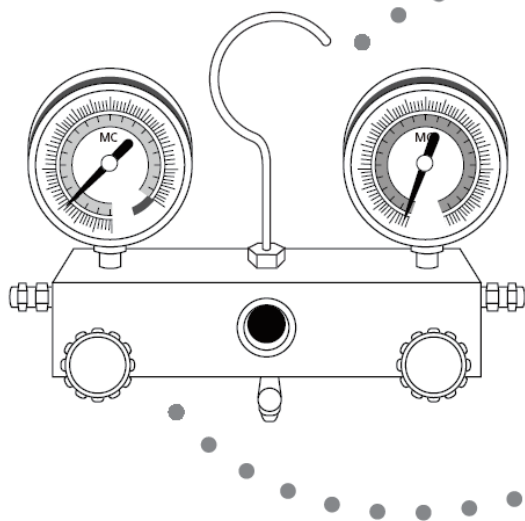
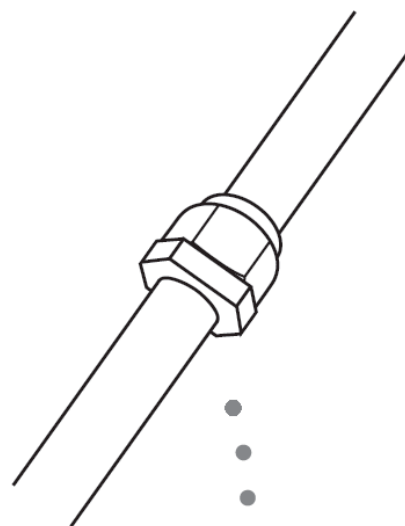


6 Connessione tubo di refrigerazione 25

- A. Nota sulla lunghezza del Tubo 25
- B. Istruzioni di Connessione Tubo refrigerante 25
 - 1. Taglio del tubo 25
 - 2. Rimozione sbavature 26
 - 3. Estremità dei tubi svasati 26
 - 4. Connessione dei tubi 27



PERICOLO di INCENDIO!
contiene gas refrigerante R32



7 Evacuazione dell'Aria 29

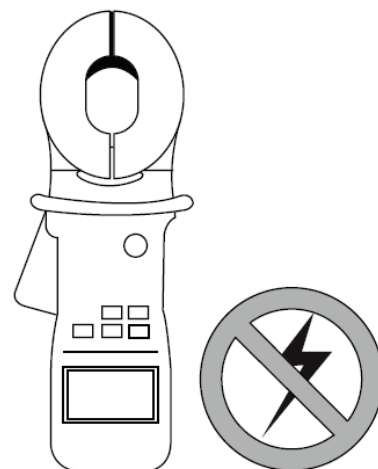
- 1. Istruzioni di evacuazione 29
- 2. Nota sull'Aggiunta del Refrigerante 30

8 Verifiche Elettriche e di Perdite di Gas 31

9 Effettuazione Test 32

10 Linee Guida Europee per lo Smaltimento 34

11 Informazioni per i Tecnici 35



Misure di Sicurezza

Leggere le Misure di Sicurezza prima dell'Installazione

L'Installazione non corretta dovuta al mancato rispetto delle istruzioni può causare seri danni o lesioni.

La serietà dei danni o delle lesioni potenziali è classificata o come AVVERTENZA o come ATTENZIONE.



AVVERTENZA

Questo simbolo indica che ignorare le istruzioni può causare morte o lesioni serie.



ATTENZIONE

Questo simbolo indica che ignorare le istruzioni può causare moderate lesioni alla persona o danni all'apparecchio o ad altre cose di proprietà.



Questo simbolo indica che non dovete mai effettuare l'azione indicata.



AVVERTENZE

- ⊘ **Non** modificare la lunghezza del cavo di alimentazione o usare cavi di prolunga per alimentare l'unità. **Non** condividere la presa di alimentazione elettrica con altri apparecchi. Alimentazione impropria o insufficiente può causare incendi o scosse elettriche.
 - ⊘ Nel collegamento del tubo refrigerante, **non** permettere che sostanze o gas diversi dal refrigerante specifico vengano introdotti nell'unità. La presenza di altri gas o sostanze abbasserà la capacità dell'unità e può causare pressione alta in modo anomalo nel ciclo di refrigerazione. Ciò può causare esplosione e lesioni.
 - ⊘ **Non** permettere ai bambini di giocare con il condizionatore d'aria. I bambini devono essere supervisionati ogni volta si trovino in prossimità dell'apparecchio.
1. L'installazione deve essere effettuata da un tecnico specializzato. Installazioni difettose possono causare scosse elettriche o incendio, nonché perdita di acqua o gas refrigerante.
 2. L'installazione deve essere effettuata nel rispetto delle istruzioni di installazione. Installazioni non corrette possono causare perdita di acqua, scosse elettriche o incendio.
 3. Contattare il tecnico di un servizio di assistenza autorizzato per la riparazione e la manutenzione dell'apparecchio.
 4. Utilizzare solo gli accessori inclusi, i componenti e le parti specificate per l'installazione. L'utilizzo di componenti non-standard possono causare perdite di acqua o gas refrigerante, scosse elettriche e incendio oltre al mancato funzionamento dell'apparecchio.
 5. Installare l'unità in una collocazione stabile che possa sostenere il peso dell'apparecchio. Se la collocazione scelta non regge il peso dell'unità, o se l'installazione non è fatta correttamente, l'unità potrebbe cadere causando serie lesioni e danni.
 6. Non utilizzate metodi per accelerare il processo di sbrinamento o per la pulizia, diversi da quelli raccomandati dal costruttore.
 7. L'apparecchio dev'essere mantenuto in un ambiente privo di fonti di accensione permanenti (ad esempio fiamme libere, un apparecchio a gas o un riscaldatore elettrico in funzione).
 8. Non forare né bruciare.
 9. L'apparecchio dev'essere mantenuto in un ambiente ben ventilato la cui area corrisponda con quella specifica per l'utilizzo.
 10. Tenete in considerazione che il gas refrigerante potrebbe essere inodore.

Nota: i punti da 7 a 10 sono relativi agli apparecchi contenenti gas refrigerante R32/R290



AVVERTENZE

11. Per qualsiasi intervento elettrico, seguire tutte le normative e le disposizioni locali e nazionali, così come il Manuale di Installazione. Occorre utilizzare un circuito indipendente e una presa di alimentazione singola. Non collegare altri apparecchi alla stessa presa. Una insufficiente portata elettrica o difetto di funzionamento del circuito elettrico possono causare scosse elettriche o incendi.
12. Per qualsiasi intervento elettrico, utilizzare i cavi specificati. Collegare il cavo in modo saldo e fissarli in modo sicuro per evitare che forze esterne possano danneggiare il terminale. Collegamenti elettrici scorretti possono provocare surriscaldamento e conseguente incendio, oltre a causare possibili scosse elettriche.
13. Tutta la cablatura deve essere effettuata in modo corretto per garantire che il coperchio del pannello di controllo possa essere chiuso adeguatamente. Una incorretta chiusura del coperchio del pannello di controllo potrebbe provocare la corrosione e il surriscaldamento dei punti di connessione sul terminale, con conseguente possibilità di incendio o scariche elettriche.
14. In alcuni ambienti di utilizzo come cucine, stanze di servizio, ecc., si raccomanda vivamente l'utilizzo di unità di condizionamento dell'aria appositamente progettate.
15. Se il cavo di alimentazione è danneggiato, deve essere sostituito dal personale del servizio di assistenza clienti o da personale qualificato al fine di evitare qualsiasi rischio.
16. Questo apparecchio può essere utilizzato da bambini (comunque non minori di 8 anni) e da persone con ridotte capacità fisiche, sensoriali o mentali o con mancanza di esperienza e conoscenza, a condizione che venga fornita loro adeguata supervisione o siano state date chiare istruzioni a proposito di un utilizzo sicuro dell'apparecchio e siano stati compresi i rischi che tale utilizzo comporta. I bambini non devono giocare con l'apparecchio.



ATTENZIONE

- ⊘ **Non** installare l'unità in un luogo che possa essere esposto a perdite di gas combustibile. Se il gas combustibile si accumula attorno all'unità, ciò potrebbe causare un incendio.
 - ⊘ **Non** utilizzare il condizionatore d'aria in una stanza bagnata come una stanza da bagno o una lavanderia. Eccessiva esposizione all'acqua può causare il corto circuito delle componenti elettriche.
1. Il prodotto deve essere correttamente messo a terra al momento dell'installazione, oppure potrebbe verificarsi il rischio di scosse elettriche.
 2. Installare il tubo di drenaggio in conformità alle istruzioni contenute in questo manuale. Un drenaggio non corretto potrebbe causare danni per allagamento alla vostra abitazione e proprietà.
 3. L'apparecchio dev'essere posizionato in modo da prevenire danni meccanici.
 4. Qualsiasi persona coinvolta in lavori o interventi che interessano il circuito refrigerante, deve possedere un'abilitazione rilasciata da un ente accreditato e riconosciuto dal settore, in corso di validità, che attesti la sua competenza nel gestire i refrigeranti in sicurezza, conformemente agli standard industriali di riferimento.

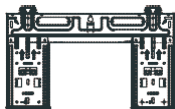



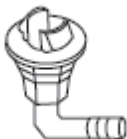
Nota a proposito dei Gas Fluorurati




1. Questo condizionatore d'aria contiene gas fluorurati. Per informazioni specifiche circa il tipo e la quantità di gas, si prega di far riferimento alla relativa etichetta sull'apparecchio stesso.
2. Installazione, servizio, manutenzione e riparazione di questo apparecchio devono essere eseguiti da tecnici certificati.
3. La disinstallazione di questo prodotto e il suo riciclaggio devono essere eseguiti da tecnici certificati.
4. Se sul sistema è installato un sistema di rilevamento perdite, quest'ultimo deve essere verificato per eventuali segnalazioni di perdite almeno ogni 12 mesi.

Accessori

1

Il sistema di condizionamento dell'aria viene fornito con i seguenti accessori. Utilizzare tutte le parti di installazione e gli accessori per installare il condizionatore d'aria. Un'installazione impropria può causare perdite d'acqua, di gas refrigerante, scosse elettriche e incendi, o causare il mancato funzionamento dell'apparecchio.

Nome	Forma	Quantità
Piastra di montaggio		1
Telecomando		1
Batteria a secco AAA.LR03		2
Guarnizione		1
Giunto di drenaggio		

Nome	Forma	Quantità	
Manuale d'uso		1	
Manuale d'Installazione		1	
Illustrazione del telecomando		1	
Assemblaggio tubi connettivi	Lato liquido	$\Phi 6.35(1/4in)$	Componenti che devi acquistare. Consulta il venditore sulla dimensione del tubo.
		$\Phi 9.52(3/8in)$	
	Lato gas	$\Phi 9.52(3/8in)$	
		$\Phi 12.7(1/2in)$	
		$\Phi 16(5/8in)$	
		$\Phi 19 (3/4in)$	

AVVERTENZE

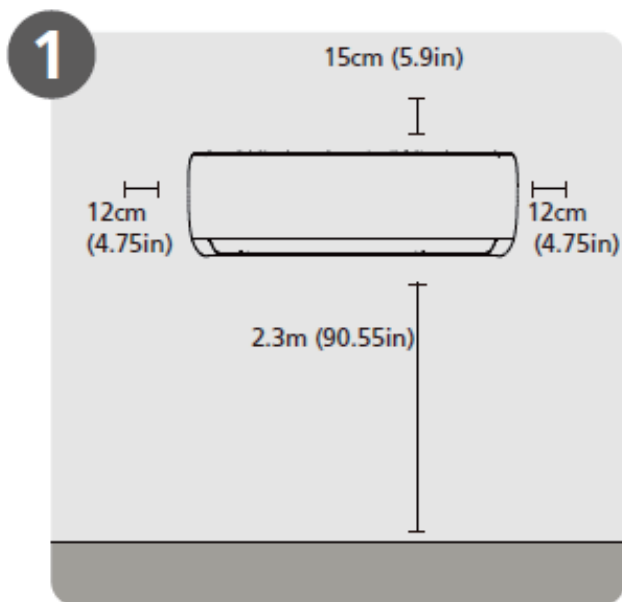
L'apparecchio dev'essere posizionato in un locale ben ventilato la cui area corrisponda a quella specificata per il funzionamento.

Per i modelli con refrigerante R32:

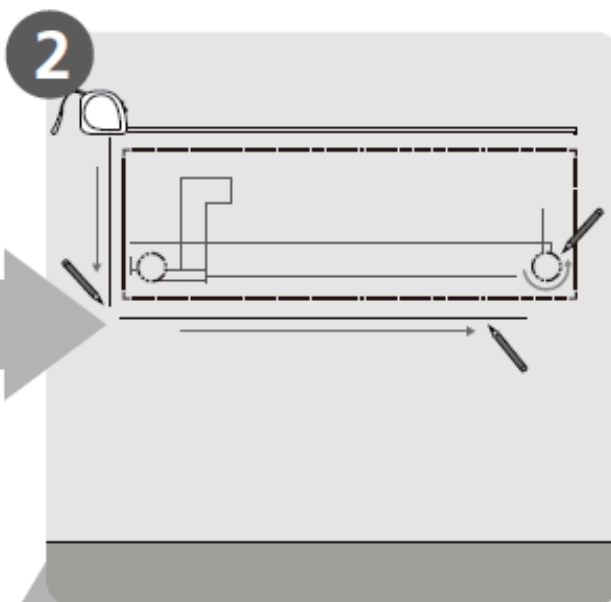
- L'apparecchio dev'essere installato, utilizzato e posizionato in un locale con area al suolo superiore a 4m². L'apparecchio non deve essere installato in un locale non ventilato, e se l'area è inferiore a 4m².
- Per i modelli a R290, la dimensione minima richiesta del locale è:
 - Unità da 9000 Btu/h o inferiore: 13m²
 - Unità oltre 9000 fino 12000 Btu/h: 17m²
 - Unità oltre 12000 fino 18000 Btu/h: 26m²
 - Unità oltre 18000 fino 24000 Btu/h: 35m²

Panoramica sull' Installazione— Unità

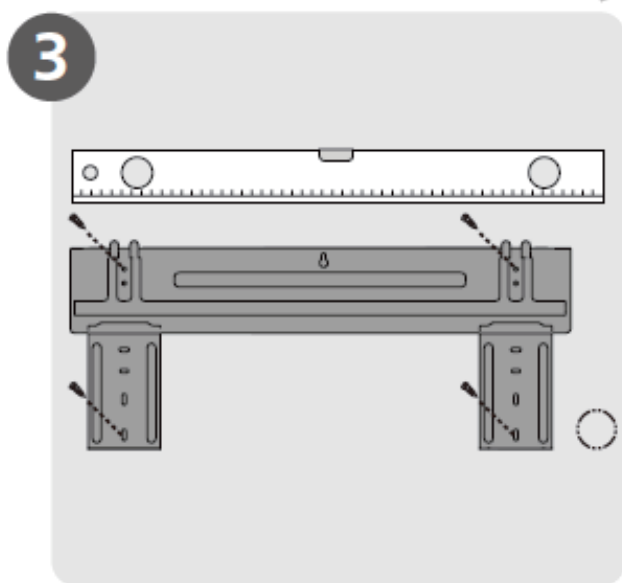
2



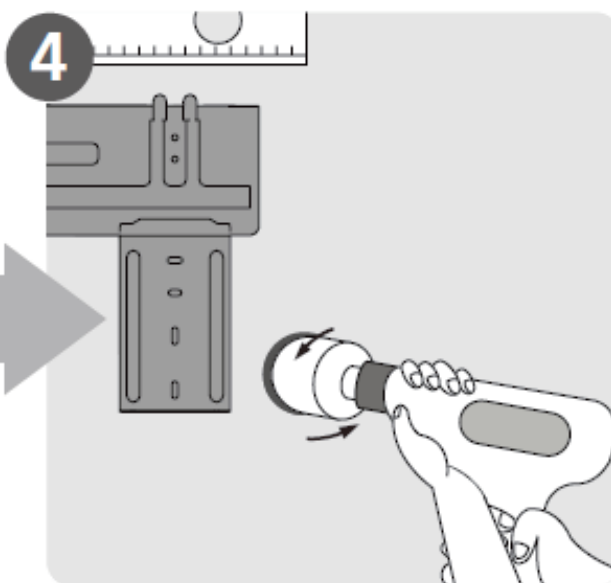
1 Selezionare il Luogo dell'Installazione (Pag. 11)



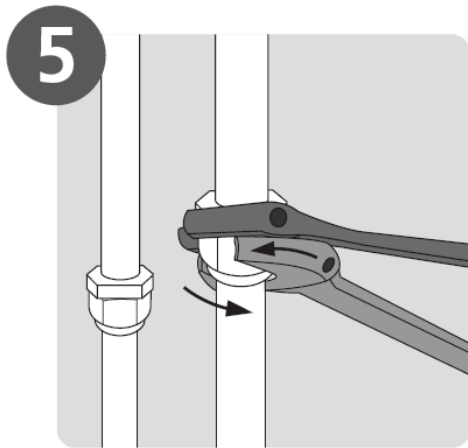
2 Determinare la Posizione del Foro (Pag. 12)



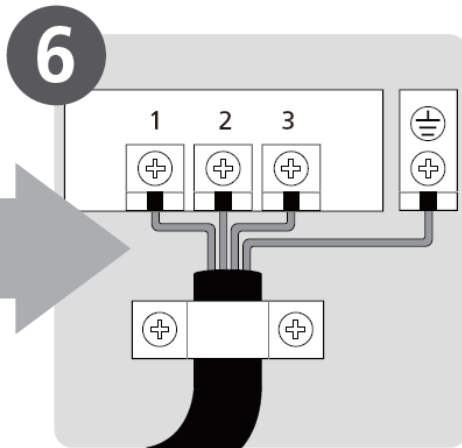
3 Attaccare la Piastre di Montaggio (Pag. 12)



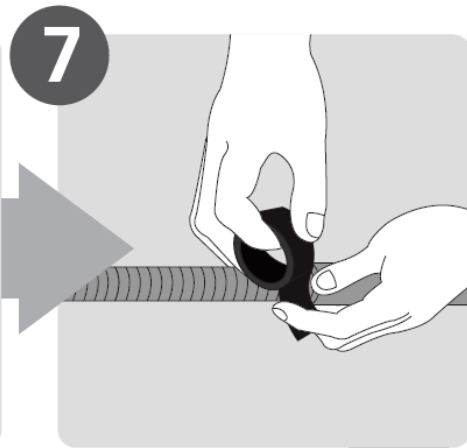
4 Eseguire il Foro con il Trapano (Pag. 12)



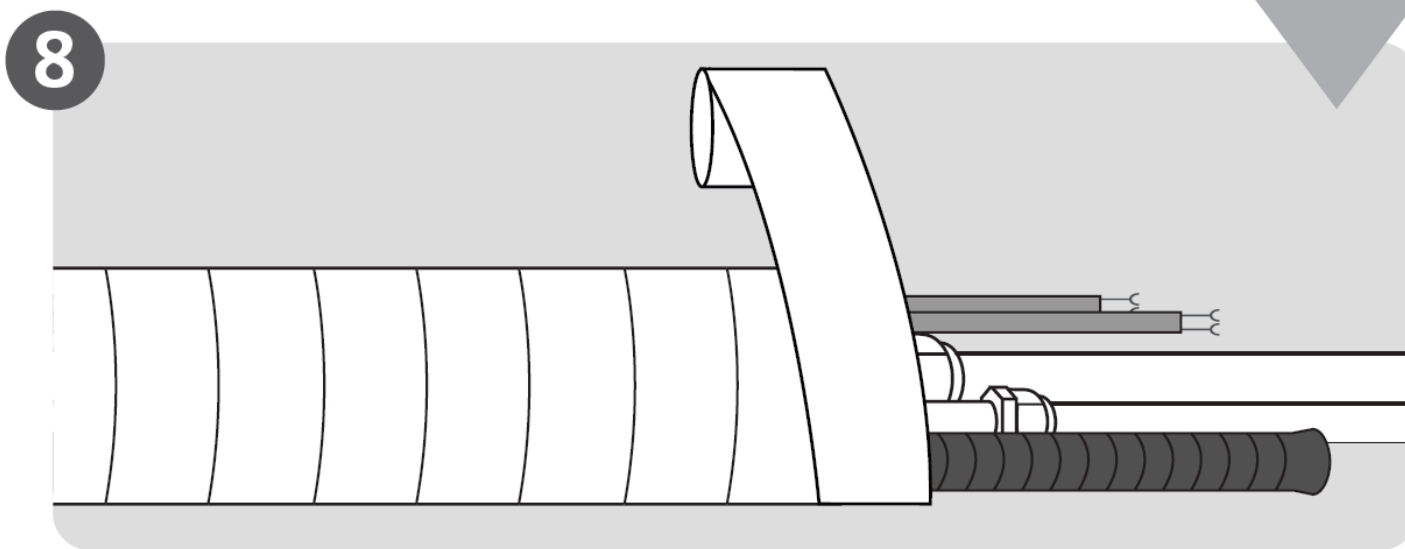
5
Collegare il tubo (Pag. 25)



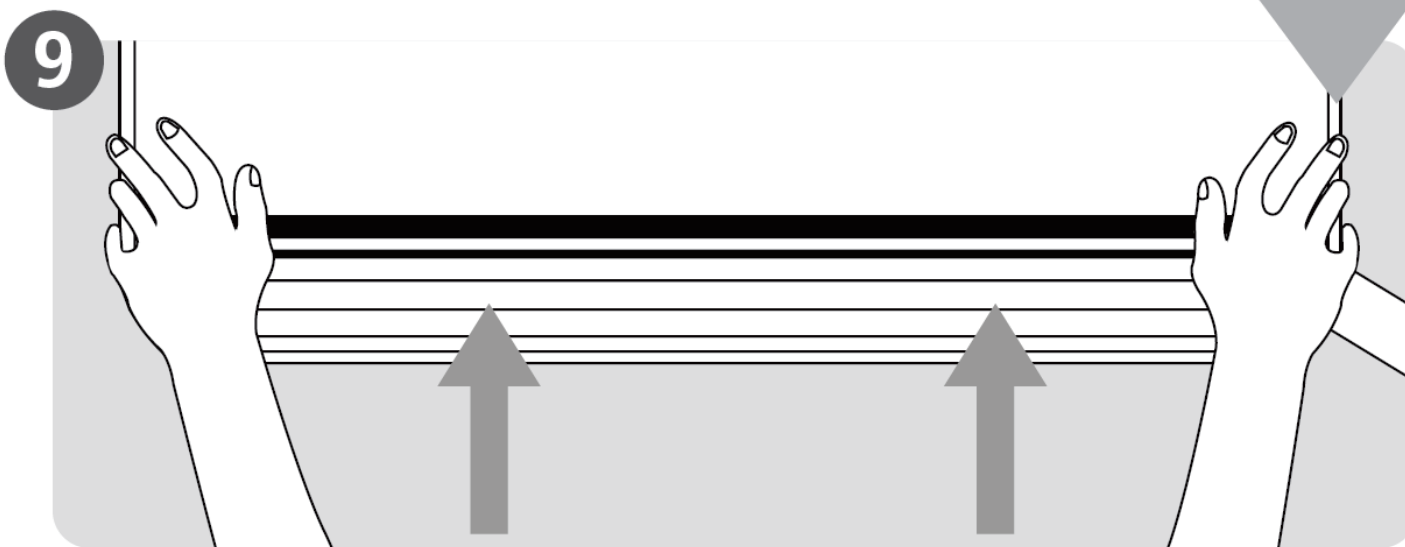
6
Collegare il cavo (Pag. 17)



7
Preparare il drenaggio
(Pag. 14)



8
Avvolgere Tubazione e Cavi
(Pag. 18)



9
Montare l'Unità Interna
(Pag. 18)

Componenti dell'Unità

3

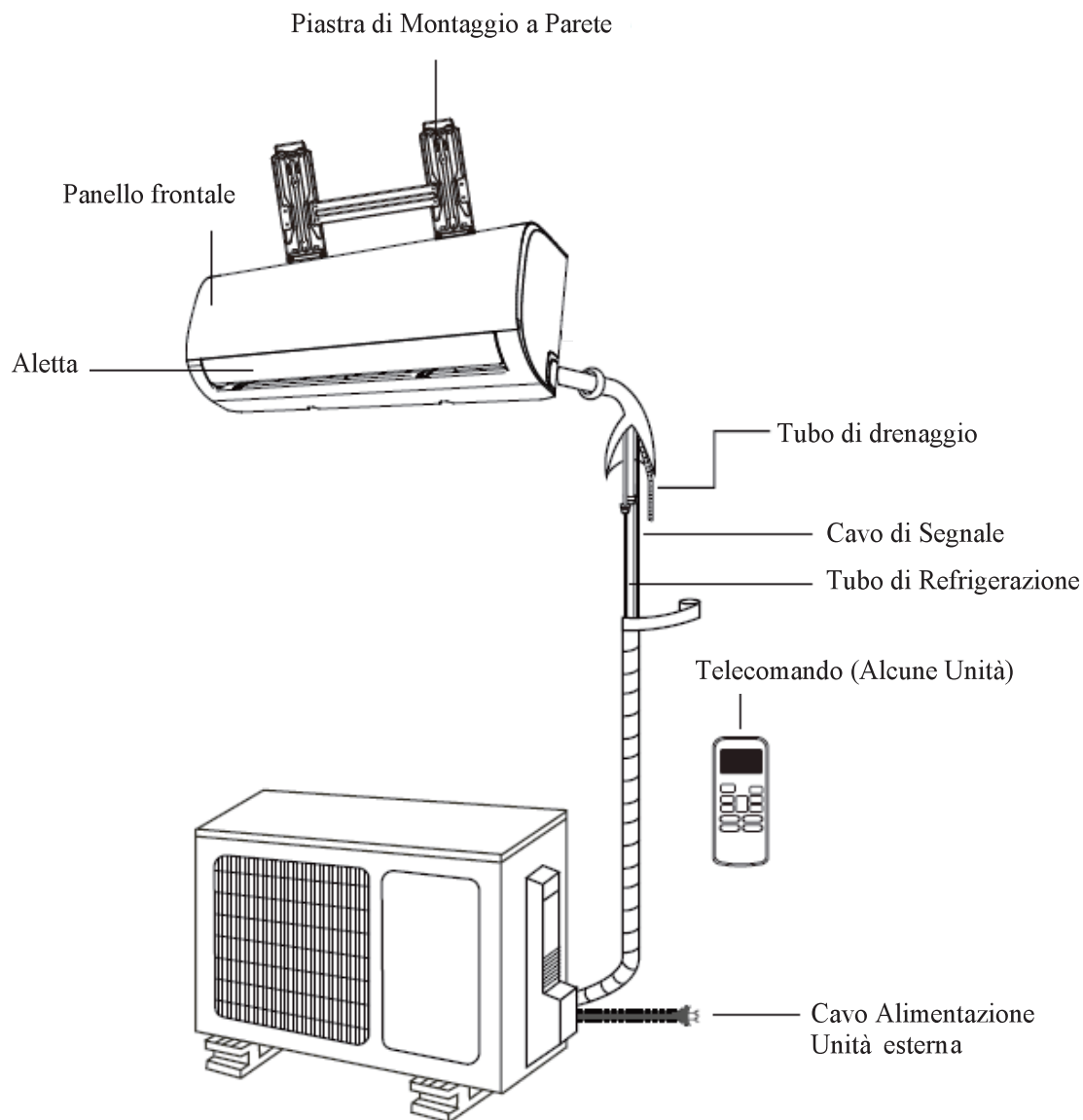


Fig. 3.1

NOTE SULLE ILLUSTRAZIONI

Le illustrazioni di questo manuale hanno solo scopo esplicativo. L'aspetto attuale della vostra unità interna può essere leggermente diversa. L'aspetto effettivo prevale.

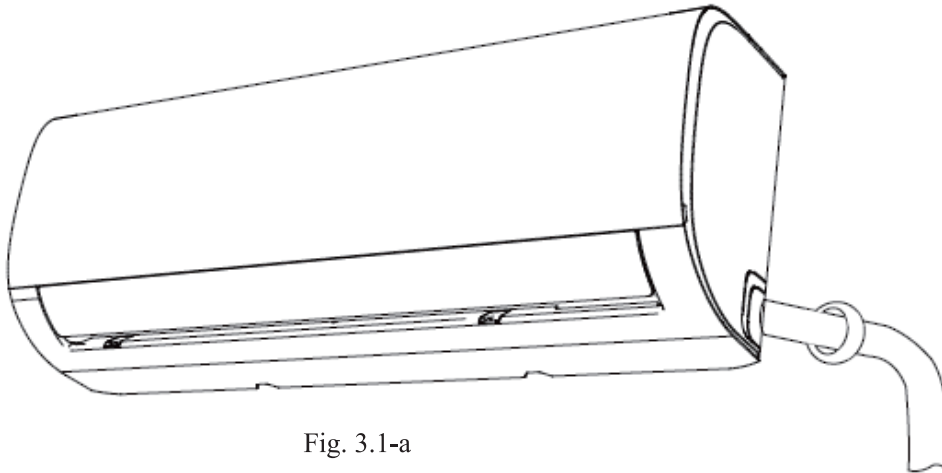


Fig. 3.1-a

Istruzioni di Installazione – Unità Interna

PRIMA DELL'INSTALLAZIONE

Prima di installare l'unità interna, consultare l'etichetta sulla scatola del prodotto per assicurarsi che il numero del modello dell'unità interna, corrisponda al numero dell'unità esterna.

Passo 1: Scelta del luogo di Installazione

Prima di installare l'unità interna, dovete scegliere un luogo appropriato. Quelle che seguono sono le indicazioni che vi aiuteranno a scegliere il luogo appropriato per l'installazione dell'unità.

I luoghi adatti all'installazione possiedono le seguenti caratteristiche:

- Buona circolazione dell'aria
- Drenaggio adeguato
- Il rumore proveniente dall'unità non disturba terze persone
- Fermo e solido
- Forte abbastanza da sostenere il peso dell'unità
- Situato ad almeno un metro da qualsiasi altro dispositivo elettrico (ad es. TV, radio, computer)

NON installare l'unità nei seguenti luoghi:

- Vicino a fonti di calore, vapore, o gas combustibili
- Vicino ad oggetti infiammabili come tende o abiti
- Vicino a qualsiasi oggetto che potrebbe bloccare la circolazione dell'aria
- Vicino ad una porta di comunicazione
- In un luogo esposto alla luce diretta del sole

NOTA RELATIVA AL FORO NELLA PARETE:

Se non esiste già un tubo refrigerante fisso:

Nella scelta della collocazione, tener presente che deve essere lasciato ampio spazio per il foro a parete (vd. passo **Esecuzione del foro per il tubo di connessione**) per il cavo di segnale e per il tubo refrigerante di collegamento tra l'unità interna e l'unità esterna. La posizione di default per tutta la tubazione è sul lato destro dell'unità interna (guardando l'unità frontalmente). Tuttavia, è possibile collocare la tubazione dell'unità sia sulla destra che sulla sinistra dell'unità.

Far riferimento al seguente schema per assicurare adeguata distanza da pareti e soffitto:

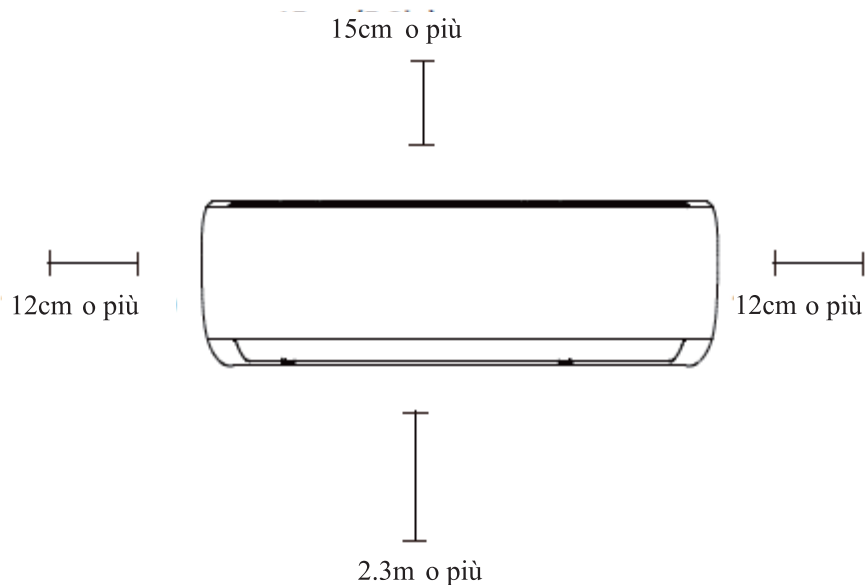


Fig. 3.1-b

Passo 2: Attacco del supporto di montaggio a parete

La piastra di montaggio è il dispositivo sul quale montare l'unità per interni.

1. Rimuovere la vite che unisce la piastra di montaggio al retro dell'unità interna.
2. Collocare la piastra di montaggio contro la parete in un luogo che corrisponda a tutte le indicazioni fornite nel passo **Scelta del luogo di Installazione**. (Vd. **Dimensioni della Piastra di Montaggio** per informazioni dettagliate circa le dimensioni della piastra di montaggio.)
3. Eseguire con il trapano il foro per le viti di montaggio in luoghi che:
 - la parete possa sostenere il peso dell'unità
 - corrispondono ai fori per le viti presenti nella piastra di montaggio
4. Fissare la piastra di montaggio alla parete con le viti fornite.
5. Assicurarsi che la piastra di montaggio sia piatta contro la parete.

NOTA PER PARETI IN CEMENTO O MATTONI:

Se la parete è di mattoni, cemento o materiali simili, eseguire con il trapano fori di 5mm di diametro nella parete e inserire i tasselli di ancoraggio forniti. Quindi fissare la piastra di montaggio alla parete stringendo le viti direttamente dentro i tasselli di ancoraggio.

Passo 3: Esecuzione del foro per il tubo di connessione

Dovete trapanare un foro nella parete per il tubo di refrigerazione, il tubo di drenaggio e il cavo di segnale che collegheranno le unità per interni e per esterni.

1. Determinare la collocazione del foro nella parete in base alla posizione della piastra di montaggio. Far riferimento alle **Dimensioni della piastra di montaggio** alla pagina seguente per determinare la posizione ottimale. Il foro nella parete dovrebbe avere un diametro di almeno 65mm, e con un angolo leggermente inclinato verso il basso, per facilitare il drenaggio.
2. Utilizzando una fresa per il trapano di 65-mm, praticare un foro nella parete. Assicurarsi che il foro sia trapanato con un angolo leggermente inclinato verso il basso, così che l'estremità esterna sia più bassa di quella interna di circa 5mm - 7mm. Ciò assicurerà un drenaggio corretto dell'acqua. (Vd. **Fig. 3.2**)
3. Collocare il bracciale protettivo della parete nel foro. Ciò protegge i margini del foro e ne aiuta la sigillazione quando si termina il processo di installazione.

! ATTENZIONE

Nel praticare con il trapano il foro nella parete, assicurarsi di evitare i cavi, le tubazioni, e altre componenti sensibili.

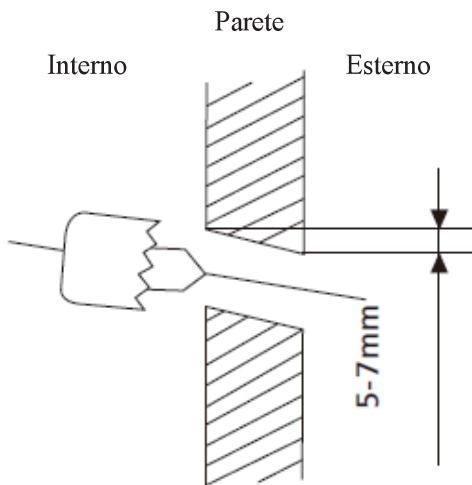


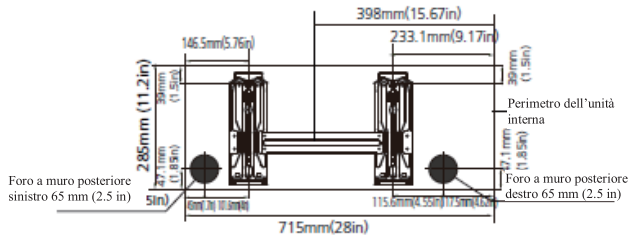
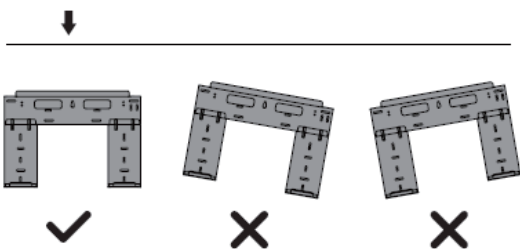
Fig.3.2

DIMENSIONI PIASTRA DI MONTAGGIO

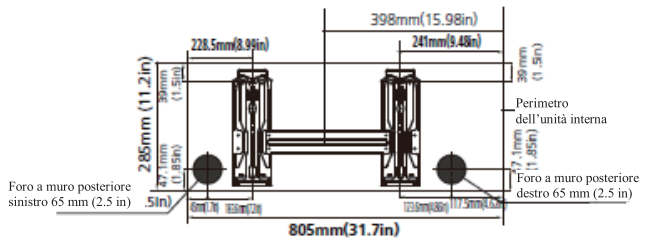
Diversi modelli hanno diverse piastre di montaggio. Per essere sicuri di avere abbastanza spazio per il montaggio dell'unità per interni, gli schemi a destra illustrano differenti tipi di piastre di montaggio insieme alle seguenti dimensioni:

- Larghezza della piastra
- Altezza della piastra
- Larghezza dell'unità per interni relativa alla piastra
- Altezza dell'unità per interni relativa alla piastra
- Posizione raccomandata del foro sulla parete (sia a destra che a sinistra della piastra di montaggio)
- Distanze relative tra i fori per le viti

Orientamento corretto Piastra di Montaggio



CLIMA 9 MONO INT



CLIMA 12 MONO INT

Installazione dell'Unità per interni

Passo 4: Preparazione del tubo di refrigerazione

Il tubo di refrigerazione si trova dentro un manicotto isolante attaccato al retro dell'unità. Occorre preparare la tubazione prima di passarlo attraverso il foro nella parete. Fare riferimento alla sezione **Collegamento del Tubo di Refrigerazione** di questo manuale per istruzioni dettagliate circa svasatura del tubo e requisiti di coppia di serraggio, tecnica, ecc.

1. In base alla posizione nella parete del foro relativo alla piastra di montaggio, scegliere il lato dal quale il tubo uscirà dall'unità.
2. Se il foro nel muro è dietro l'unità, tenere il tappo pre-tagliato in posizione. Se il foro nel muro è sul lato dell'unità in interni, rimuovere il tappo pre-tagliato di plastica sul lato dell'unità. (Vd. Fig. 3.3). Ciò creerà una fessura attraverso la quale il tubo può uscire dall'unità. Usare pinze se il pannello di plastica è troppo difficile da rimuovere con le mani.

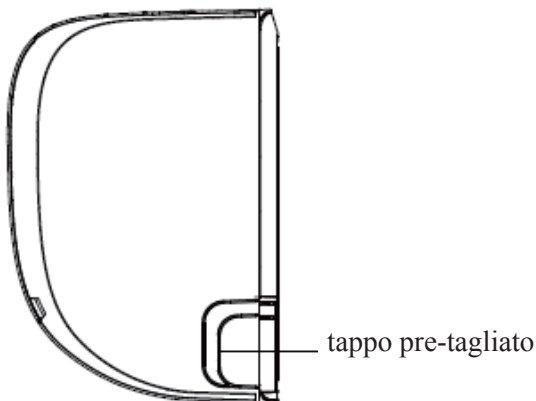


Fig. 3.3

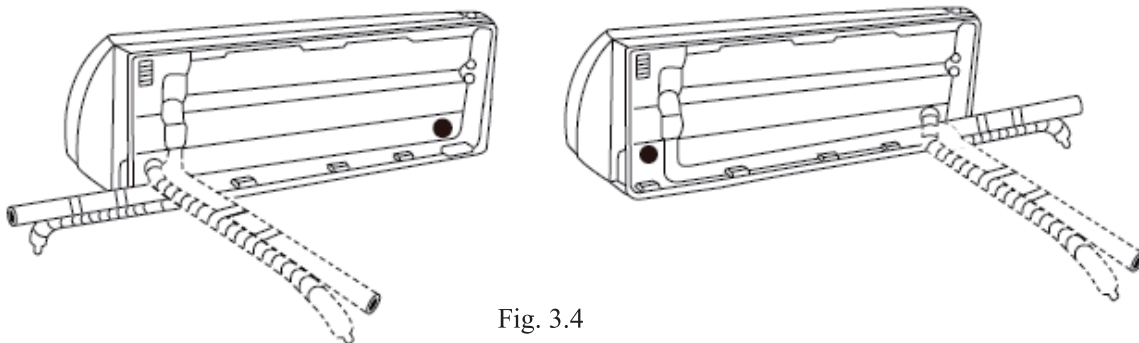


Fig. 3.4

3. Usare forbici per tagliare la lunghezza della manica isolante per scoprire circa 40mm di tubo refrigerante. Per due motivi:
 - Per facilitare il processo di **Collegamento del Tubo di Refrigerazione**
 - Per facilitare la verifica di perdite di Gas e permettere di rilevare ammaccature
4. Se il tubo di collegamento esistente è già inserito nella parete, passare direttamente alla fase di **Connessione del Tubo di Drenaggio**. Se non vi è alcun collegamento inserito a parete, collegare il tubo refrigerante dell'Unità per interni al tubo di collegamento che congiunge le unità per interni e per esterni. Far riferimento alla sezione **Connessione del Tubo di Refrigerazione** di questo manuale per istruzioni dettagliate.
5. In base alla posizione dei fori sulla parete relativi alla piastra di montaggio, determinare il necessario angolo del tubo.
6. Afferrare il tubo di refrigerazione alla base della curva.
7. Lentamente, con pressione costante, piegare il tubo verso il foro. **Non** ammaccare né danneggiare il tubo durante il processo.

NOTA SULL'ANGOLO DI TUBATURA

Il tubo di refrigerazione può uscire dall'unità per interni da quattro diversi angoli:

- Lato sinistro
- Retro sinistro
- Lato destro
- Retro destro

Far riferimento a **Fig. 3.4** per dettagli.



ATTENZIONE

Essere estremamente cauti a non ammaccare né danneggiare il tubo mentre lo si piega per allontanarlo dall'unità. Ammaccature del tubo possono compromettere il funzionamento dell'unità.

Passo 5: Connessione del tubo di drenaggio

Per default, il tubo di drenaggio è attaccato al lato sinistro dell'unità (in posizione frontale rispetto al retro dell'unità). Tuttavia, può anche essere attaccato al lato destro.

1. Per assicurare un corretto drenaggio, attaccare il tubo di drenaggio sullo stesso lato dal quale il tubo di refrigerazione esce dall'unità.
2. Attaccare l'estensione del tubo di drenaggio (acquistabile separatamente) all'estremità del tubo di drenaggio.
3. Avvolgere il punto di connessione fermamente con nastro Teflon per assicurare una buona tenuta ed evitare perdite.
4. Per la porzione del tubo di drenaggio che rimarrà all'interno, avvolgerla con schiuma isolante per evitare la condensazione.
5. Rimuovere il filtro dell'aria e versare una piccola quantità di acqua nella vaschetta di drenaggio per assicurarsi che l'acqua scorra dall'unità senza intoppi.



NOTA SUL POSIZIONAMENTO DEL TUBO DI DRENAGGIO

Assicurarsi di sistemare il tubo di drenaggio come nella Fig. 3.5.

- ⊘ **NON** torcere il tubo di drenaggio.
- ⊘ **NON** formare un sifone.
- ⊘ **NON** mettere l'estremità del tubo di drenaggio in acqua o in un contenitore di raccolta chiuso e/o dove il livello dell'acqua possa raggiungere il tubo. L'estremità del tubo dev'essere **SEMPRE** in aria aperta.

COLLEGARE IL FORO DI SCARICO NON UTILIZZATO

Per evitare perdite, collegare il foro di scarico non utilizzato con il tappo di gomma fornito.

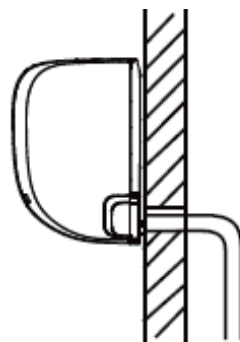


Fig.3.5

NON CORRETTO

Pieghe nel tubo di drenaggio creano un sifone.



CORRETTO
Assicurarsi che non ci siano pieghe o restringimenti nel tubo di drenaggio per garantire corretto drenaggio.

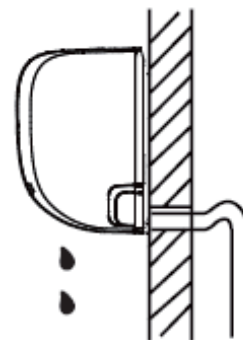
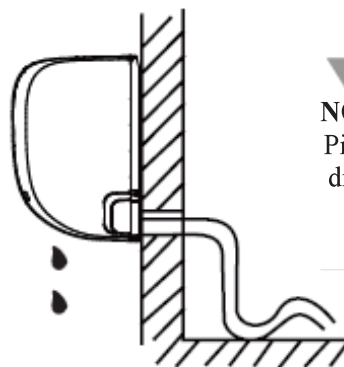


Fig.3.6

NON CORRETTO

Pieghe nel tubo di drenaggio creano un sifone.



Fi_3.7

NON CORRETTO

Non mettere l'estremità del tubo di drenaggio in acqua o in contenitore di raccolta dell'acqua. Ciò impedirebbe un corretto drenaggio.

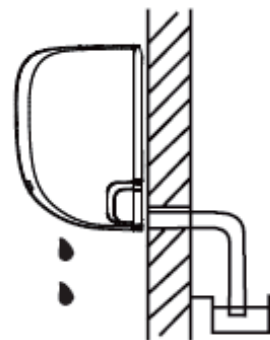


Fig.3.8



PRIMA DI ESEGUIRE INTERVENTI ELETTRICI LEGGERE QUESTE DISPOSIZIONI

1. Tutti i cablaggi devono essere conformi alle disposizioni elettriche locali e nazionali, ed essere installato da elettricisti autorizzati.
2. Tutte le connessioni elettriche devono essere fatte nel rispetto dello Schema di Collegamento Elettrico collocate sui pannelli delle unità interne ed esterne.
3. Se ci sono seri problemi di sicurezza con la fornitura elettrica, spegnere immediatamente. Spiegare le motivazioni e rifiutarsi di installare l'unità finché il problema non è stato risolto.
4. Il voltaggio di alimentazione dovrebbe essere compreso tra 90-100% della gamma di voltaggio. Insufficiente alimentazione può causare malfunzionamento, scosse elettriche o incendi.
5. Se si connette l'alimentazione a una cablatura fissa, installare un limitatore di sovratensione e l'interruttore di alimentazione principale con capacità di 1.5 volte il massimo della corrente dell'unità.
6. Se si connette l'alimentazione a una cablatura fissa, deve essere incorporato nella cablatura fissa un interruttore o circuito che disconnetta tutti i poli e abbia una separazione dei contatti di almeno 3mm . Il tecnico qualificato deve utilizzare un interruttore approvato.
7. Collegare l'unità a un'individuale diramazione della presa di alimentazione. Non collegare altri apparecchi alla presa.
8. Assicurare una corretta messa a terra del condizionatore d'aria.
9. Ogni cavo deve essere collegato saldamente. Connessioni non salde possono causare surriscaldamento del terminale, che provocano malfunzionamento e possibile incendio.
10. Non permettere che i cavi tocchino o poggino sul tubo di refrigerazione, sul compressore, o su alcuna parte mobile dell'unità.
11. Se l'unità è dotata di un riscaldatore elettrico, deve essere installata ad almeno 1 metro (40in) da qualsiasi materiale combustibile.



AVVERTENZE

PRIMA DI ESEGUIRE INTERVENTI ELETTRICI O DI CABLAGGIO, SPEGNERE L'ALIMENTAZIONE ELETTRICA DEL SISTEMA.

Passo 6: Collegamento del cavo di segnale

Il cavo di segnale permette la comunicazione tra unità interna ed esterna. Scegliere prima la corretta dimensione del cavo e prepararlo per la connessione.

Tipi di Cavo

- **Cavo di alimentazione per interni** (se pertinente): H05VV-F o H05V2V2-F
- **Cavo di alimentazione per esterni:** H07RN-F
- **Cavo di Segnale:** H07RN-F

Sezione minima dei Cavi di Alimentazione e di Segnale

America Settentrionale

Corrente nominale (A)	Sezione (mm ²)
> 3 e ≤ 6	0.75
> 6 e ≤ 10	1
> 10 e ≤ 16	1.5
> 16 e ≤ 25	2.5
> 25 e ≤ 32	4
> 32 e ≤ 40	6

SCEGLIERE LA DIMENSIONE DEL CAVO

Il dimensionamento del cavo di alimentazione, del cavo di segnale, oltre a quella del fusibile e dell'interruttore richiesti, è determinata dalla corrente massima assorbita dall'unità. Questo valore è riportato sulla targa dati, posizionata sul pannello laterale dell'apparecchio. Fare riferimento a questa targa per la scelta del corretto tipo di cavi, fusibili e interruttori.

SPECIFICHE DEL FUSIBILE

La scheda elettronica (PCB) del condizionatore è progettato con un fusibile per fornire protezione da sovraccarico di corrente. Le specifiche del fusibile sono stampate sulla scheda elettronica, come: T3.15A/250VAC, T5A/250VAC, ecc.

1. Preparare il cavo per la connessione:
 - a. Utilizzando lo spellafili, togliere il rivestimento di gomma a entrambe le estremità del cavo di segnale scoprendo circa 40mm di fili interni.
 - b. Togliere il rivestimento isolante dalle estremità dei fili.
 - c. Utilizzando lo spellafili, piegare ad U le alette alle estremità dei fili.

FARE ATTENZIONE AL CAVO DI FASE

Nella spellatura dei fili, assicurarsi di distinguere chiaramente il filo di fase ("L").

2. Aprire il pannello frontale dell'unità interna.
3. Usare un cacciavite, aprire il coperchio della cassetta filo sul lato destro dell'unità. Questo darà accesso alla morsettiere.

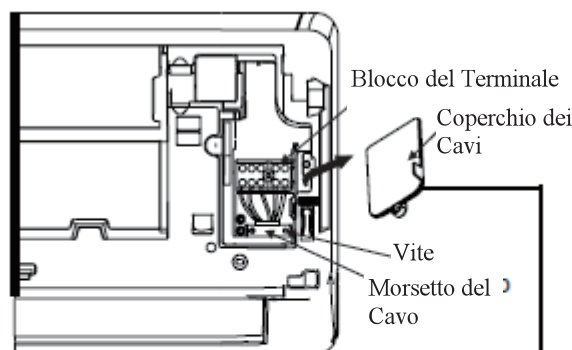


Fig. 3.9

Lo schema dei cavi è situato all'interno del coperchio dei cavi dell'unità.



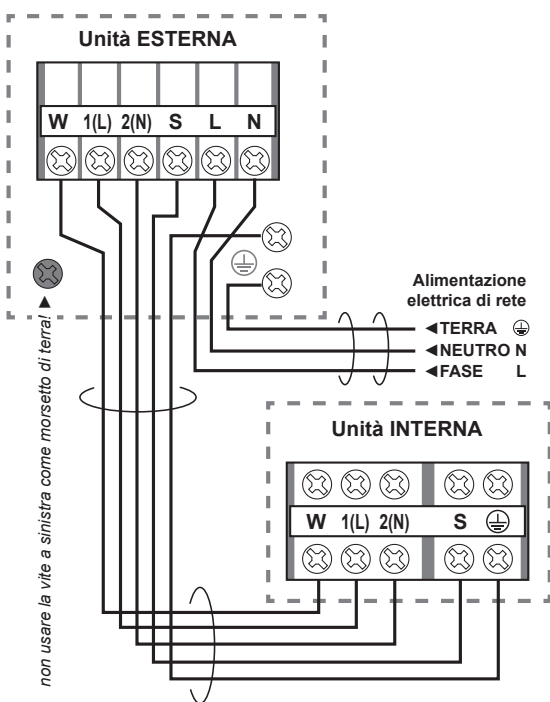
AVVERTENZE

TUTTI I COLLEGAMENTI DEVONO ESSERE ESEGUITI RIGOROSAMENTE COME INDICATO NELLO SCHEMA DI CABLAGGIO COLLOCATO ALL'INTERNO DEL COPERCHIO DEI CAVI DELL'UNITÀ.

4. Svitare il morsetto del cavo sotto il blocco del terminale e collocarlo a lato.
5. Mettendosi di fronte al retro dell'unità, rimuovere il pannello di plastica sul lato inferiore sinistro.

- Alimentare il cavo di segnale attraverso questa apertura, dal retro dell'unità alla parte frontale.
- Mettendosi di fronte all'unità, collegare i cavi colorati alle etichette del blocco terminale, collegare allo spinotto e avvitare saldamente il cavo al terminale corrispondente.

Collegamenti elettrici



ATTENZIONE

NON INVERTIRE FASE E NEUTRO

Ciò è pericoloso e può causare malfunzionamento del condizionatore.

- Dopo la verifica assicurarsi che ogni connessione sia sicura, usare il morsetto per fissare il cavo di segnale all'unità. Avvitare strettamente il morsetto del cavo.
- Riposizionare il coperchio dei cavi sulla parte frontale dell'unità e il pannello di plastic sul retro.

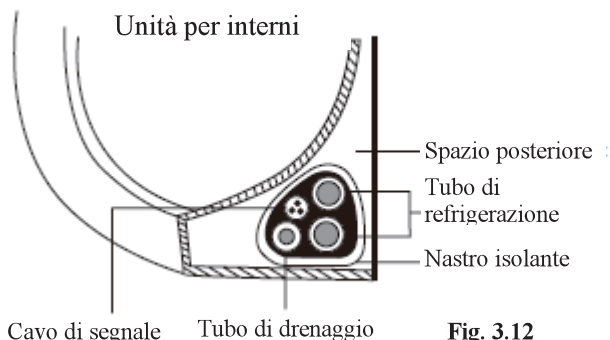
NOTA A PROPOSITO DEL CABLAGGIO

IL PROCESSO DI CONNESSIONE DEI CAVI PUÒ ESSERE LEGGERMENTE DIVERSO PER DIFFERENTI UNITÀ.

Passo 7: Avvolgimento tubatura e cavi

Prima di passare la tubazione, il tubo di drenaggio e il cavo di segnale attraverso il foro nella parete, occorre avvolgerli insieme per salvare spazio, proteggerli e isolarli.

- Avvolgere il tubo di scarico, I tubi di refrigerazione e il cavo di segnale come indicato nella Fig. 3.12.



IL TUBO DI DRENAGGIO DEVE ESSERE IN BASSO

Assicurarsi che il tubo di drenaggio sia in basso nel fascio. Metterlo in alto potrebbe causare un traboccamento del contenitore, con conseguente incendio o allagamento.

NON INTRECCIARE IL CAVO DI SEGNALE CON ALTRI CAVI

Durante l'avvolgimento, non intrecciare né incrociare il cavo di segnale con nessun altro cavo.

- Usando un nastro adesivo in vinile, fissare il tubo di drenaggio al lato sottostante del tubo refrigerante.
- Usando un nastro isolante, avvolgere il cavo di segnale, i tubi refrigerante e di drenaggio stretti insieme. Verificare di nuovo che tutti gli oggetti siano legati insieme come nella Fig. 3.12.

NON AVVOLGERE LE ESTREMITÀ DEI TUBI

Durante l'avvolgimento, tenere le estremità delle tubazioni libere. Occorrerà accedervi per verificare perdite al termine dell'installazione (consultare la sezione **Verifiche elettriche e delle perdite** di questo manuale).

Passo 8: Montaggio dell'Unità per interni

Se sono state installate nuove tubature di connessione all'unità esterna, procedere come segue:

- Se avete già passato il tubo refrigerante attraverso il foro nella parete, andare al passo 4.

2. Altrimenti, verificare di nuovo che le estremità del tubo refrigerante siano sigillate per evitare che sporco o materiale estraneo entrino nei tubi.
3. Passare lentamente l'avvolgimento di tubo refrigerante, tubo drenaggio e cavo del segnale attraverso il foro nella parete.
4. Agganciare la parte superiore dell'unità sul gancio superiore della piastra di montaggio.
5. Verificare che l'unità sia saldamente fissata al montante applicando una leggera pressione sui lati sinistro e destro dell'unità. L'unità non deve oscillare né muoversi.
6. Con pressione bilanciata, spingere verso il basso la metà inferiore dell'unità. Continuare a spingere finché l'unità scatta sui ganci della piastra di montaggio.
7. Verificare di nuovo che l'unità sia montata saldamente applicando una leggera pressione su entrambi i lati dell'unità.

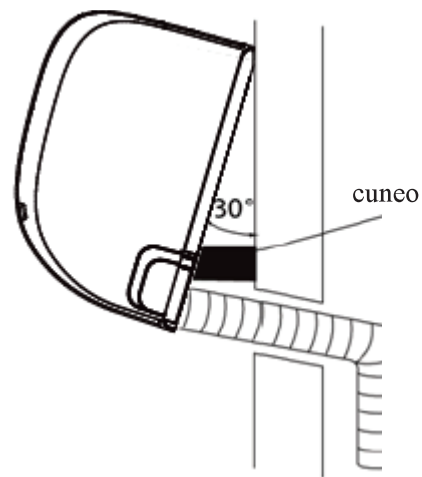


Fig.3.13

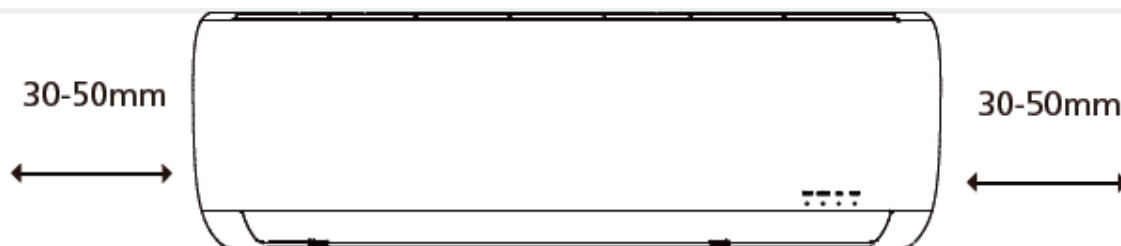
Se il tubo di refrigerazione è già inserito nella parete, agire come segue:

1. Agganciare la parte superiore dell'unità interne al gancio superiore della piastra di montaggio.
2. Usare una staffa o un cuneo per puntellare l'unità, lasciando abbastanza spazio per collegare il tubo refrigerante, il cavo di segnale e il tubo di scarico. Far riferimento alla Fig. 3.13 come esempio.

3. Collegare il tubo di drenaggio e il tubo di refrigerazione (consultare la sezione **Collegamento del tubo refrigerante** di questo manuale per le istruzioni).
4. Mantenere il punto di connessione del tubo accessibile per eseguire il test di perdita (consultare la sezione **Verifiche Elettriche e di Perdite** di questo manuale).
5. Dopo il test per le perdite, avvolgere il punto di connessione con nastro isolante.
6. Rimuovere eventuali frange o rigonfiamenti sporgenti dal nastro isolante.
7. Usando pressione bilanciata, spingere verso il basso la metà inferiore dell'unità. Continuare a premere finché l'unità non scatta sui ganci lungo il fondo della piastra.

REGOLAZIONE UNITA

Notare che i ganci sulla piastra di montaggio sono più piccolo dei fori sul retro dell'unità. Se si pensa di non avere abbastanza spazio per collegare i tubi inseriti nella parete all'unità per interni, l'unità può essere regolata verso sinistra o destra di circa 30-50mm, a seconda del modello. (Vd. Fig.3.14)



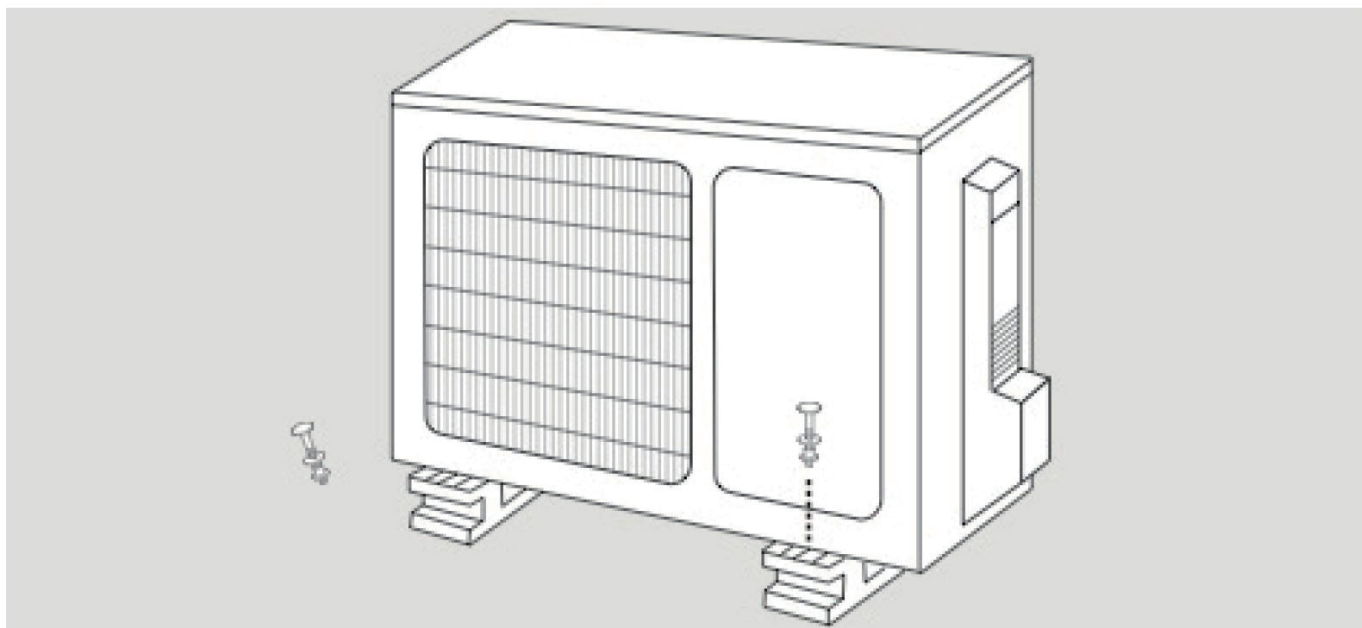
Spostare a destra o a sinistra

Fig. 3.14

Installazione Unità ESTERNA

5

Installazione
Unità per Esterni



Istruzioni di Installazione – Unità per esterni

Passo 1: Selezionare il luogo dell'installazione

Prima di installare l'unità per esterni, dovete scegliere un luogo appropriato. I seguenti sono gli standard che vi permetteranno di scegliere un luogo appropriato per l'unità.

I luoghi adatti all'installazione possiedono le seguenti caratteristiche:

- ☑ Rispondono a tutti i requisiti illustrati in Requisiti di Spazio per l'Installazione (Fig. 4.1)
- ☑ Buona circolazione dell'aria e ventilazione
- ☑ Fermo e solido - il luogo può sostenere l'unità e non vibra
- ☑ Il rumore proveniente dall'unità non disturba terze persone
- ☑ Protetto da prolungati periodi di luce diretta del sole o pioggia

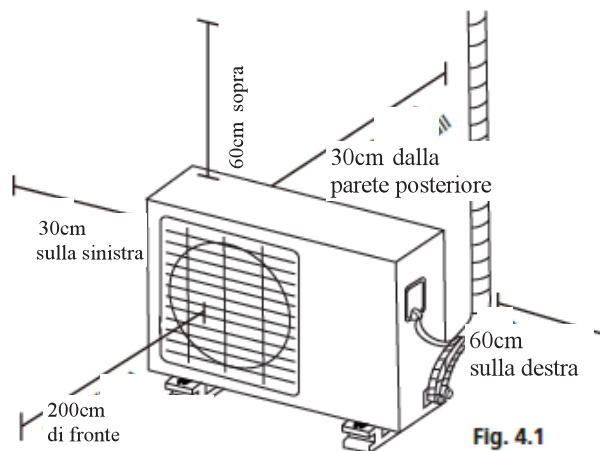


Fig. 4.1

NON installare l'unità nei seguenti luoghi:

- ⊘ Vicino ad un ostacolo che possa bloccare gli ingressi e le uscite dell'aria
- ⊘ Vicino a una pubblica strada, aree affollate, o dove il rumore dell'unità possa disturbare altri
- ⊘ Vicino ad animali o piante che possano venire danneggiati dallo scarico di aria calda
- ⊘ Vicino ad una qualsiasi fonte di gas combustibile
- ⊘ In luoghi esposti a una grande quantità di polvere
- ⊘ In luoghi esposti a un'eccessiva quantità di aria salmastra

SPECIALI CONSIDERAZIONI PER CONDIZIONI METEO ESTREME

Se l'unità è esposta a forte vento:

Installare l'unità in modo che il ventilatore di uscita dell'aria formi un angolo di 90° in direzione del vento. Se necessario, realizzare una barriera di fronte all'unità per proteggerla da correnti eccessive.

Vd. le Fig. 4.2 e Fig. 4.3 qui sotto.

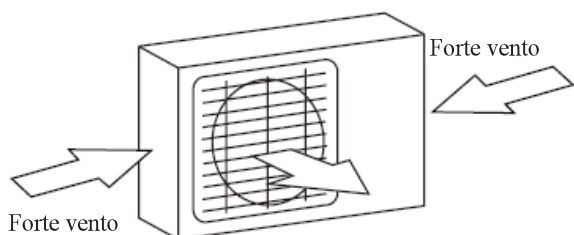


Fig. 4.2

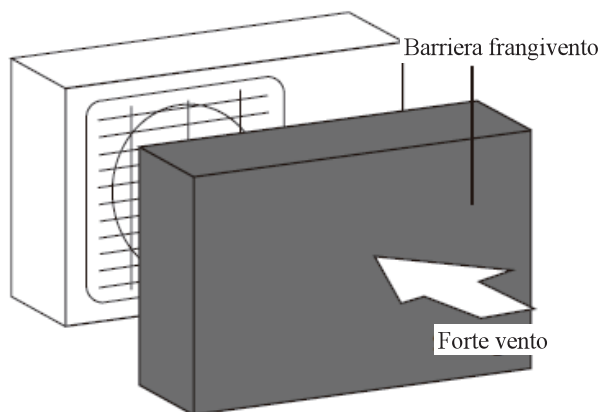


Fig. 4.3

Se l'unità è spesso esposta a pioggia o neve:

Realizzare un riparo sopra l'unità per proteggerla da pioggia e neve. Fare attenzione a non ostruire il flusso d'aria attorno all'unità.

Se l'unità è spesso esposta a aria salmastra (località marine):

Utilizzare un'unità sterna specificamente disegnata per resistere alla corrosione.

Passo 2: Installazione giunto di drenaggio

Unità con pompe di calore richiedono un giunto di drenaggio. Prima di montare in posizione l'unità per esterni, occorre installare il giunto di drenaggio sul fondo dell'unità. Notare che ci sono due diversi tipi di giunti di drenaggio a seconda del tipo di unità per esterni.

Se il giunto di drenaggio è fornito di sigillo in gomma (vd. Fig. 4.4 - A), procedere come segue:

1. Collocare il sigillo in gomma all'estremità del giunto di drenaggio che si collega all'unità per esterni.
2. Inserire il giunto di drenaggio nel foro nel piatto di base dell'unità.
3. Ruotare il giunto di drenaggio di 90° finché clicca in posizione stando di fronte all'unità.
4. Connettere l'estensione del tubo di drenaggio (non inclusa) al giunto di drenaggio per reindirizzare l'acqua dall'unità in modalità di riscaldamento.

Se il giunto di drenaggio non viene fornito con un sigillo di gomma (vd. Fig. 4.4 - B), procedere come segue:

1. Inserire il giunto di drenaggio nel foro nel piatto base dell'unità. Il giunto di drenaggio cliccherà in posizione.
2. Collegare un'estensione del tubo di drenaggio (non incluso) al giunto di drenaggio per reindirizzare l'acqua dall'unità in modalità di riscaldamento.

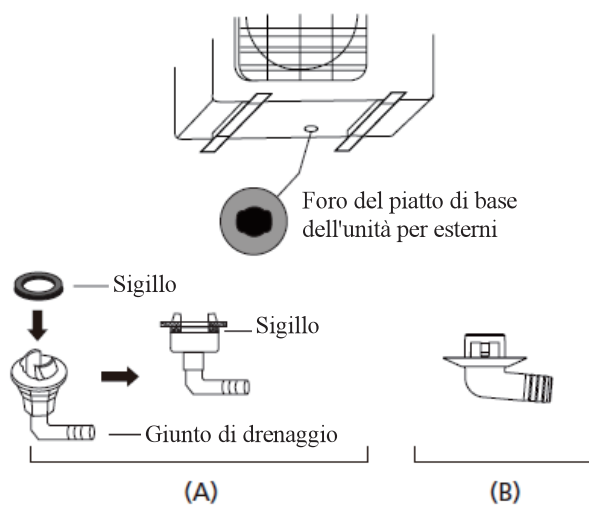


Fig. 4.4



IN CLIMI FREDDI

In climi freddi, assicurarsi che il tubo di drenaggio sia il più verticale possibile per assicurarsi un rapido passaggio dell'acqua di drenaggio. Se l'acqua scorre troppo lentamente, può congelare nel tubo e allagare l'unità.

Passo 3: Ancoraggio dell'unità per esterni

L'unità per esterni può essere fissata al suolo o a un braccio di supporto a parete.

DIMENSIONI DELL'UNITÀ DI MONTAGGIO

Quella che segue è una lista di dimensioni di differenti unità per esterni e di distanza tra i loro piedini di montaggio. Preparare la base di installazione dell'unità in accordo alle dimensioni sotto riportate.

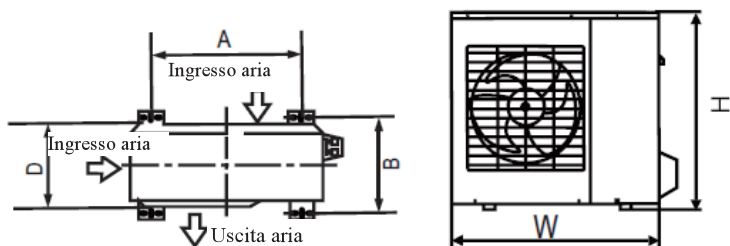


Fig. 4.5

Dimensioni Unità per esterni (mm) La x Al x D	Dimensioni di Montaggio	
	Distanza A (mm)	Distanza B (mm)
770x555x300	487	298

Se installate l'unità al suolo o su una piattaforma di cemento, procedere come segue:

1. Segnare la posizione dei quattro tasselli ad espansione in base alle dimensioni indicate nella tabella delle Dimensioni di Montaggio dell'Unità.
2. Pre-forare con il trapano i fori per i tasselli ad espansione.
3. Rimuovere la polvere di cemento dai fori.
4. Collocare un dado all'estremità di ciascun tassello ad espansione.
5. Martellare i tasselli ad espansione nei fori pre-trapanati.

6. Rimuovere i dadi dai tasselli ad espansione, e collocare l'unità per esterni sui tasselli.
7. Collocare una rondella su ciascun tassello ad espansione, quindi sostituire i dadi.
8. Utilizzando una chiave inglese, stringere saldamente ciascun dado.



AVVERTENZA

NEL FORARE IL CEMENTO, SI RACCOMANDA DI PROTEGGERE GLI OCCHI PER TUTTO IL TEMPO.

Se installate l'unità su un braccio di supporto a parete, procedere come segue:

ATTENZIONE

Prima di installare l'unità a parete, assicurarsi che la parete sia fatta di solidi mattoni, cemento o di materiale altrettanto robusto. **La parete deve essere in grado di sostenere almeno quattro volte il peso dell'unità.**

1. Segnare la posizione dei fori per il sostegno in base alle dimensioni indicate nella tabella Dimensioni di Montaggio dell'Unità.
2. Pre-forare con il trapano i fori per i tasselli ad espansione.
3. Rimuovere la polvere di cemento dai fori.
4. Collocare una rondella e un dado all'estremità di ciascun tassello ad espansione
5. Inserire i tasselli ad espansione nei fori del braccio di supporto, mettere i supporti di montaggio in posizione e martellare i tasselli ad espansione dentro la parete.
6. Verificare che i supporti di montaggio siano in piano ed allineati.
7. Con cura sollevare l'unità e collocare i suoi piedini di montaggio sui supporti.
8. Fissare saldamente l'unità ai supporti.

PER RIDURRE LE VIBRAZIONI DELL'UNITÀ A PARETE

Se consentito, è possibile installare l'unità a parete con guarnizioni di gomma per ridurre vibrazioni e rumore.

Passo 4: Collegare cavi di segnale e alimentazione

Il blocco terminale dell'unità per esterni è protetto da un coperchio dei cavi elettrici sul lato dell'unità. Il diagramma di cablaggio complessivo è stampato dentro il coperchio.



PRIMA DI ESEGUIRE INTERVENTI ELETTRICI, LEGGERE LE ISTRUZIONI

1. Tutti i collegamenti cablati devono rispettare le disposizioni elettriche locali e nazionali e devono essere installate da un elettricista qualificato.
2. Tutte le connessioni elettriche devono essere fatte in accordo con il Diagramma di Connessione Elettrico posto sui pannelli laterali delle unità per interni e per esterni.
3. Se vi sono seri problemi di alimentazione, interrompere immediatamente il funzionamento. Spiegare le motivazioni e rifiutarsi di installare l'unità finché il problema non è stato risolto.
4. Il voltaggio di alimentazione dovrebbe essere compreso tra 90-100% della gamma di voltaggio. Insufficiente alimentazione può causare malfunzionamento, scosse elettriche o incendi.
5. Se si connette l'alimentazione a una cablatura fissa, installare un limitatore di sovratensione e l'interruttore di alimentazione principale con capacità di 1.5 volte il massimo della corrente dell'unità.
6. Se si connette l'alimentazione a una cablatura fissa, deve essere incorporato nella cablatura fissa un interruttore o circuito che disconnetta tutti i poli e abbia una separazione dei contatti di almeno . Il tecnico qualificato deve utilizzare un interruttore approvato.
7. Collegare l'unità a un'individuale diramazione della presa di alimentazione. Non collegare altri apparecchi alla presa.
8. Assicurare una corretta messa a terra del condizionatore d'aria.
9. Ogni cavo deve essere collegato saldamente. Connessioni non salde possono causare surriscaldamento del terminale, provocando malfunzionamento e possibile incendio.
10. **Non** permettere che i cavi tocchino o poggino sul tubo di refrigerazione, sul compressore, o su alcuna parte mobile dell'unità.
11. Se l'unità è dotata di un riscaldatore elettrico, deve essere installata ad almeno 1 metro da qualsiasi materiale combustibile.



AVVERTENZA

PRIMA DI ESEGUIRE UN INTERVENTO ELETTRICO O DI CABLAGGIO, SPEGNERE L'ALIMENTAZIONE ELETTRICA DEL SISTEMA.

1. Preparare il cavo per la connessione:



USARE IL CAVO CORRETTO

- Cavo di Alimentazione per interni (se pertinente): H05VV-F o H05V2V2-F
- Cavo di Alimentazione per esterni: H07RN-F
- Cavo di Segnale: H07RN-F

Sezione minima di Cavi di alimentazione e di segnale

Corrente nominale (A)	Sezione (mm ²)
> 3 e ≤ 6	0.75
> 6 e ≤ 10	1
> 10 e ≤ 16	1.5
> 16 e ≤ 25	2.5
> 25 e ≤ 32	4
> 32 e ≤ 40	6

- a. Utilizzando lo spellafili, togliere il rivestimento di gomma a entrambe le estremità del cavo di segnale scoprendo circa 40mm (1.57in) di fili interni.
- b. Togliere il rivestimento isolante dalle estremità dei fili.
- c. Utilizzando lo spellafili, piegare ad U le alette alle estremità dei fili.

FARE ATTENZIONE ALLA FASE

Nella spellatura dei fili, assicurarsi di distinguere chiaramente la fase ("L").



AVVERTENZA

TUTTI I COLLEGAMENTI DEVONO ESSERE ESEGUITI RIGOROSAMENTE COME INDICATO NELLO SCHEMA DI CABLAGGIO COLLOCATO ALL'INTERNO DEL COPERCHIO DEI CAVI DELL'UNITÀ.

2. Svitare il coperchio dei cavi elettrici e rimuoverlo.
3. Svitare il morsetto del cavo sotto il blocco del terminale e collocarlo a lato.
4. Collegare i cavi colorati alle etichette del blocco terminale, collegare allo spinotto e avvitare saldamente il cavo ad U al terminale corrispondente.
5. Dopo aver verificato che ogni collegamento sia sicuro, arrotolare i cavi per evitare che l'acqua piovana filtri dentro il terminale.
6. Utilizzando il morsetto, avvolgere il cavo sull'unità. Avvitare saldamente il morsetto del cavo.
7. Isolare i cavi non utilizzati con nastro elettrico in PVC. Collocarli in modo che non tocchino alcuna componente elettrica o metallica.
8. Ricollocare il coperchio dei cavi sul lato dell'unità e riavvitarlo in posizione.

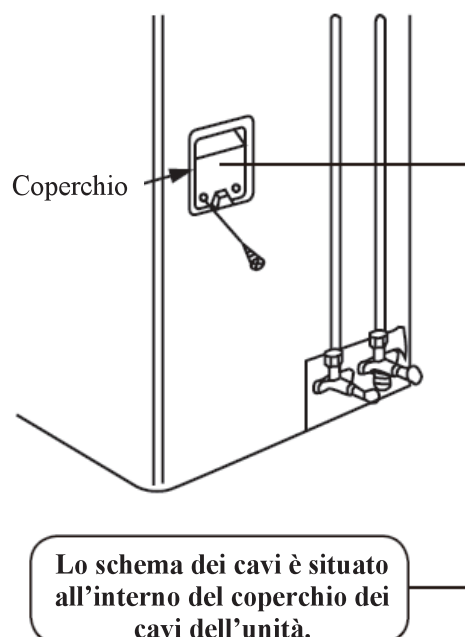
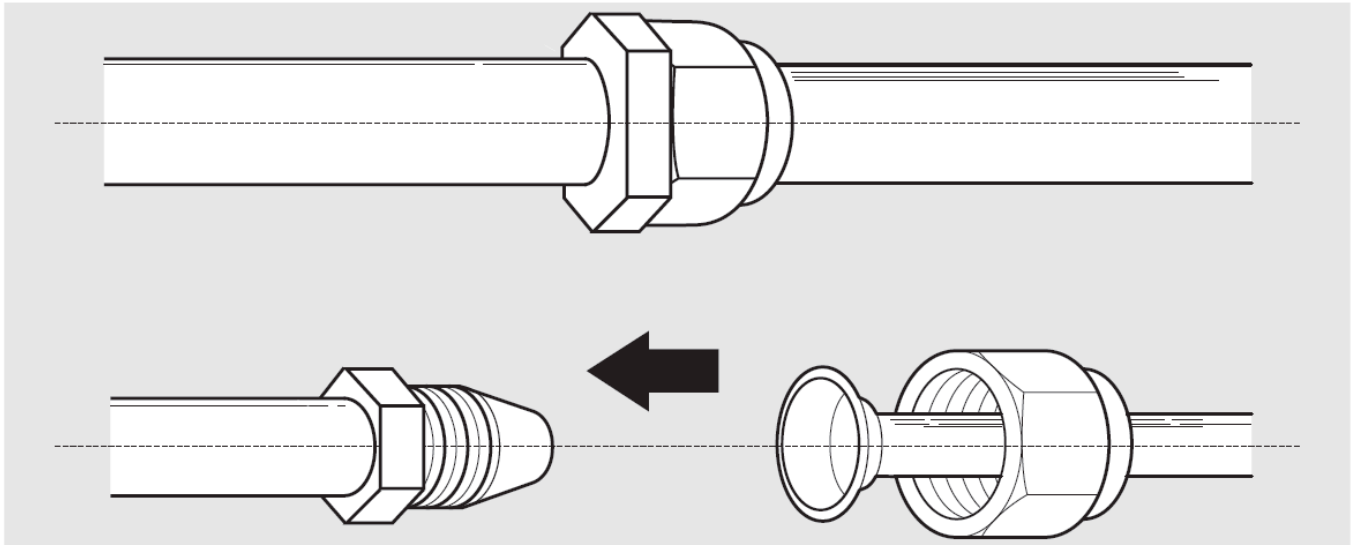


Fig. 4.6



Nota circa la Lunghezza del Tubo

La lunghezza del tubo refrigerante condiziona la prestazione e l'efficienza energetica dell'unità. L'efficienza nominale è testata su unità con una lunghezza del tubo di 5 metri.

Consultare la tabella sotto per specifiche su lunghezza massima e dislivello della tubazione.

Lunghezza Massima e dislivello massimo del Tubo di Refrigerazione per Modello dell'Unità

Modello	Capacità (BTU/h)	Lungh. Max (m)	Dislivello Max. (m)
R32 Condizionatore d'aria a Inverter	< 15.000	25	10
	≥ 15.000 e < 24.000	30	20
	≥ 24.000 e < 36.000	50	25
	≥ 36.000 e ≤ 60.000	65	30

Istruzioni di Connessione – Tubo di Refrigerazione

Passo 1: Taglio dei tubi

Nel preparare la tubazione di refrigerazione, mettere particolare cura nel taglio e nella rifilatura adeguata dei tubi. Ciò assicurerà funzionamento efficiente e minimizzerà il bisogno di future manutenzioni.

- Misurare la distanza tra unità in interni ed esterni.

- Utilizzando un taglia-tubi, tagliare il tubo leggermente più lungo della distanza misurata.
- Assicurarsi che il tubo sia tagliato con un perfetto angolo di 90°. Consultare la Fig. 5.1 per esempi di taglio sbagliato.

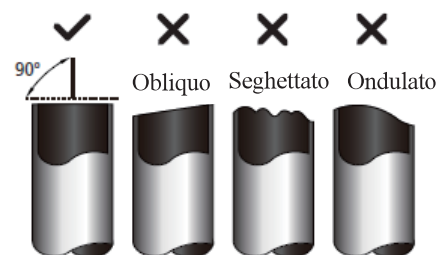


Fig. 5.1



NON DEFORMARE IL TUBO NEL TAGLIARLO

Porre particolare attenzione a non danneggiare, ammaccare o deformare il tubo mentre lo si taglia. Ciò ridurrebbe drasticamente l'efficienza dell'unità.

Passo 2: Rimozione delle sbavature

Le sbavature possono compromettere la chiusura ermetica del tubo di refrigerazione. Devono pertanto essere completamente rimosse.

1. Reggere il tubo con l'angolo rivolto verso il basso per evitare che le sbavature cadano nel tubo.
2. Usando un alesatore o un rifilatore, rimuovere le sbavature dalla sezione del tubo.

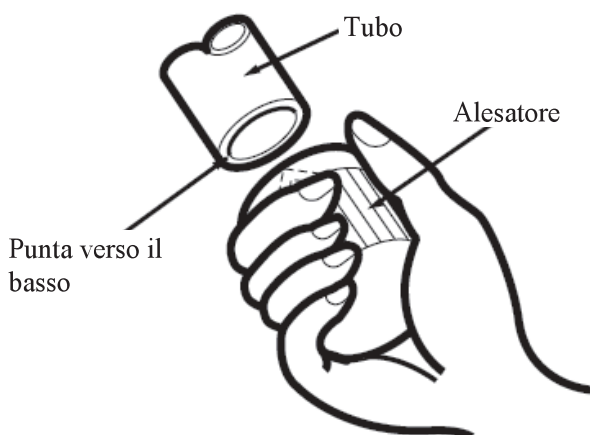


Fig. 5.2

Passo 3: Estremità dei tubi svasati

Una corretta svasatura è indispensabile per ottenere un sigillo ermetico.

1. Dopo aver rimosso le sbavature dal tubo tagliato, sigillare le estremità con nastro in PVC per evitare che materiali estranei entrino nel tubo.
2. Rivestire il tubo con materiale isolante.
3. Collocare un dado svasato a entrambe le estremità del tubo. Assicurarsi che siano rivolti nella giusta direzione, poiché non possono essere montati o cambiati di direzione dopo la svasatura. Vd. Fig. 5.3.

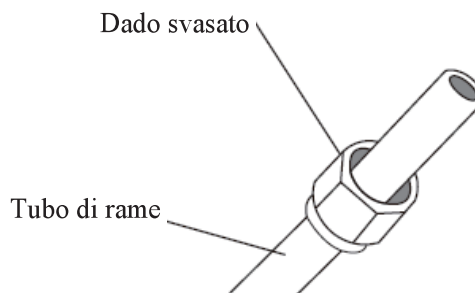


Fig. 5.3

4. Rimuovere il nastro in PVC dalle estremità del tubo quando si è pronti ad eseguire il lavoro di svasatura.
5. Fissare la forma di svasatura all'estremità del tubo. L'estremità del tubo deve estendersi oltre il bordo della forma di svasatura secondo le dimensioni indicate nella tabella sotto.

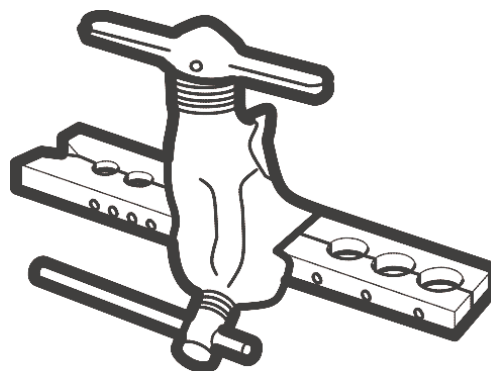


Fig. 5.4

ESTENSIONE DEL TUBO OLTRE LA FORMA SVASATA

Diametro esterno del Tubo (mm)	A (mm)	
	Min.	Max.
Ø 6.35	0.7	1.3
Ø 9.52	1.0	1.6
Ø 12.7	1.0	1.8
Ø 16	2.0	2.2
Ø 19	2.0	2.4

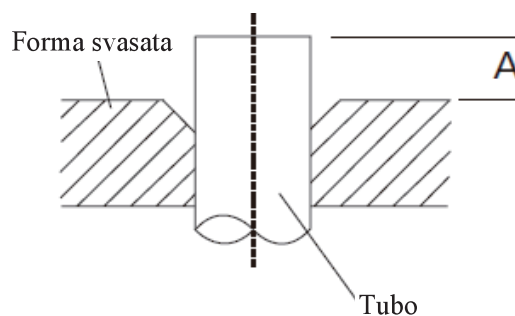


Fig. 5.5

6. Collocare lo strumento di svasatura sulla forma.
7. Ruotare la manopola dello strumento di svasatura in senso orario finché il tubo è completamente svasato.
8. Rimuovere lo strumento di svasatura e la forma, ispezionare l'estremità del tubo per verificare eventuali crepe e sbavature.

Passo 4: Connessione delle tubazioni

Nel collegare i tubi di refrigerazione, fare attenzione a non torcere eccessivamente né deformare il tubo in qualsiasi modo. Bisognerebbe prima collegare il tubo a bassa pressione, quindi il tubo ad alta pressione.

RAGGIO MINIMO DI PIEGATURA

Nel piegare il tubo di connessione di refrigerazione, il raggio minimo di piegatura è 10cm. Vd. Fig 5.6.

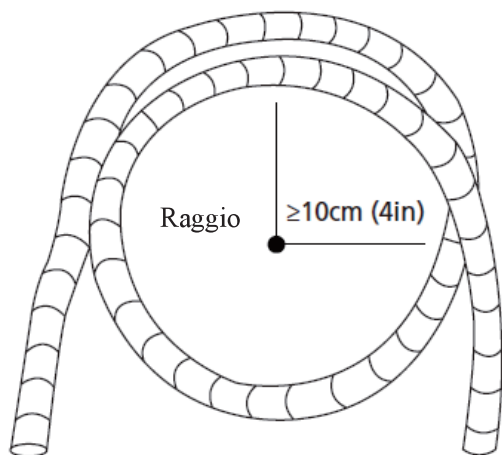


Fig. 5.6

Istruzioni per Collegare la tubazione all'Unità in interni

1. Allineare il centro dei due tubi da collegare. Vd. Fig. 5.7.

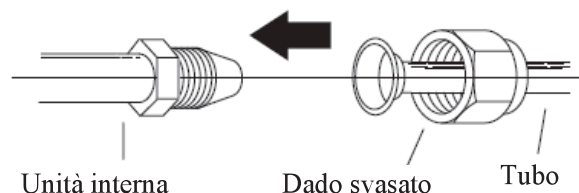


Fig. 5.7

2. Stringere il dado svasato il più strettamente possibile con le mani.
3. Utilizzando una chiave inglese, afferrare il dado sul tubo dell'unità.
4. Tenendo strettamente il dado sul tubo dell'unità, usare una chiave torsiometrica per stringere il dado svasato nel rispetto dei valori di torsione indicati nella sottostante tabella Coppie di Serraggio. Allentare leggermente il dado svasato, quindi stringerlo di nuovo.

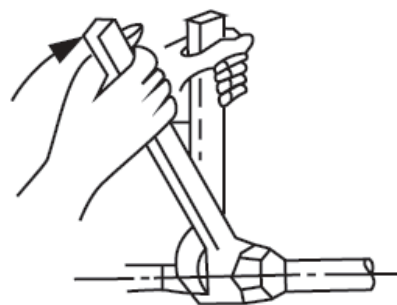


Fig. 5.8

COPPIE DI SERRAGGIO

Diametro esterno tubo (mm)	Forza di Torsione (Nm)	Forza di Torsione Add. (Nm)
Ø 6,35	1.500	1.600
Ø 9,52	2.500	2.600
Ø 12,7	3.500	3.600
Ø 16	4.500	4.700
Ø 19	6.500	6.700

! NON SOTTOPORE A ECCESSIVA TORSIONE

Una forza eccessiva può spezzare il dado o danneggiare il tubo di refrigerazione. Non bisogna superare gli indici di torsione illustrati nella tabella sopra.

Istruzioni di Connessione del tubo all'Unità in esterni

1. Svitare il coperchio delle valvole incorporate sul lato dell'unità in esterni. (Vd. **Fig. 5.9**)

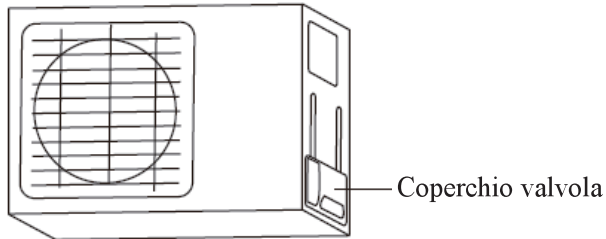


Fig. 5.9

2. Rimuovere il cappuccio protettivo dall'estremità delle valvole.
3. Allineare l'estremità del tubo svasato con ciascuna valvola e stringere il dado svasato il più strettamente possibile con le mani.
4. Utilizzando una chiave inglese, afferrare il corpo della valvola. Non afferrare il dado che sigilla la valvola di servizio. (Vd. **Fig. 5.10**)

! USARE LA CHIAVE INGLESE PER TENERE FERMO IL CORPO PRINCIPALE DELLA VALVOLA

La forza per il serraggio del dado svasato potrebbe danneggiare corpo della valvola. La forza per il serraggio del dado svasato potrebbe danneggiare corpo della valvola.

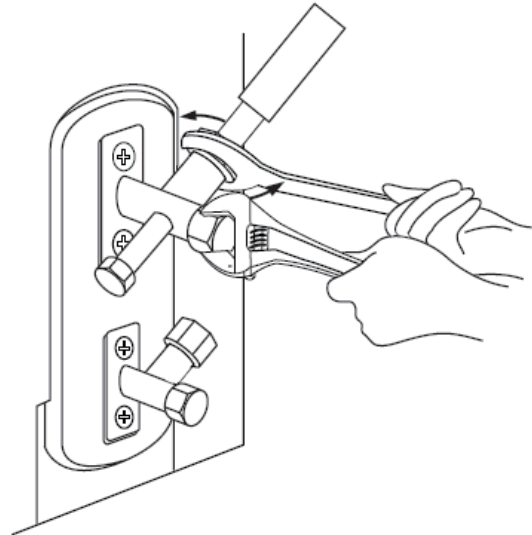
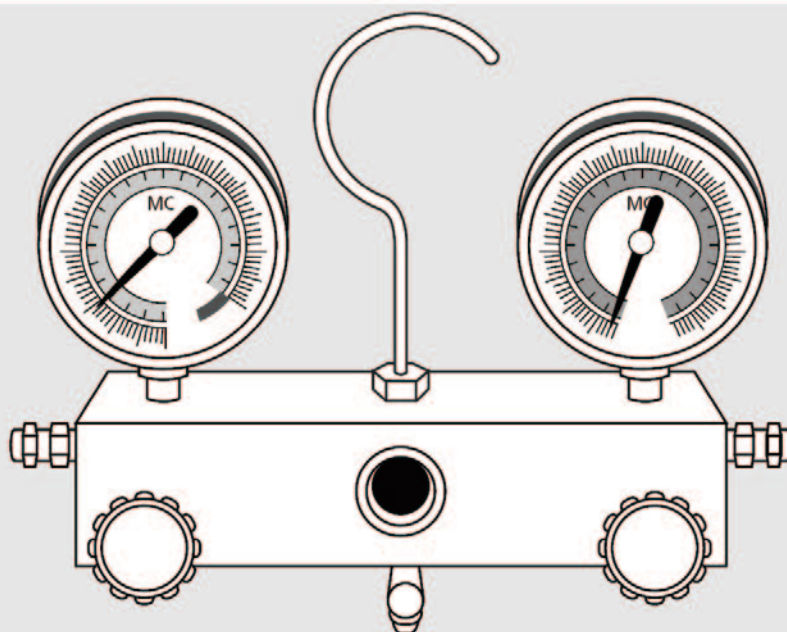


Fig. 5.10

5. Afferrando strettamente il corpo della valvola, usare una chiave torsiometrica per stringere il dado svasato nel rispetto dei corretti valori di torsione.
6. Allentare leggermente il dado svasato, quindi stringerlo di nuovo.
7. Ripetere i Passi da 3 a 6 per le rimanenti tubazioni.



Preparazione e Precauzioni

Aria e materiale estraneo nel circuito refrigerante possono causare un aumento anormale di pressione, che può danneggiare il condizionatore d'aria, ridurre la sua efficienza e causare lesioni. Usare una pompa a vuoto e un manometro per evacuare il circuito refrigerante, rimuovendo ogni gas non condensabile e umidità dal sistema.

L'evacuazione dovrebbe essere eseguita al momento dell'installazione iniziale e nel caso di un riposizionamento dell'apparecchio.

PRIMA DI ESEGUIRE L'EVACUAZIONE

- ☑ Verificare che sia il tubo di alta pressione che quello di bassa pressione tra le unità interne ed esterna collegati correttamente in modo conforme alla sezione Connessione del Tubo di Refrigerazione di questo manuale.
- ☑ Verificare che tutti i cavi siano collegati correttamente.

Istruzioni di Evacuazione

Prima di utilizzare il manometro e la pompa a vuoto, leggere il loro manuale d'uso per familiarizzarsi sul loro utilizzo corretto.

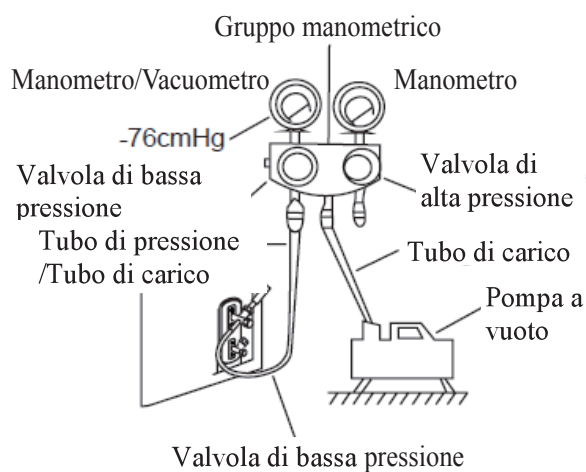


Fig. 6.1

1. Collegare il tubo di carico del manometro all'attacco di carica della valvola di bassa pressione dell'unità esterna.
2. Collegare un altro tubo di carico dal manometro alla pompa a vuoto.

3. Aprire il lato Bassa Pressione del manometro. Tenere il lato Alta Pressione chiuso.
4. Accendere la pompa a vuoto per evacuare il sistema.
5. Far funzionare la pompa per almeno 15 minuti, o finché il Vacuometro segna -76cmHg (-100.000 Pa; -1 Bar)
6. Chiudere il lato Bassa Pressione del gruppo manometrico e spegnere la pompa a vuoto.
7. Attendere 5 minuti, quindi verificare che non ci siano state variazioni di pressione.
8. Se si verifica una variazione di pressione, consultare la sezione Verifica delle Perdite di Gas per informazioni su come effettuare le verifiche di perdite. Se non c'è variazione di pressione, svitare il tappo dalla valvola incorporata (valvola di alta pressione).
9. Inserire la chiave esagonale nella valvola incorporata (valvola di alta pressione) e aprire la valvola girando la chiave di 1/4 di giro in senso antiorario. Sentire se il gas esce dal sistema, quindi chiudere la valvola dopo 5 secondi.
10. Osservare il Manometro per un minuto per assicurarsi che non ci siano cambiamenti. Il Manometro dovrebbe segnare un valore un po' più alto di quello atmosferico.

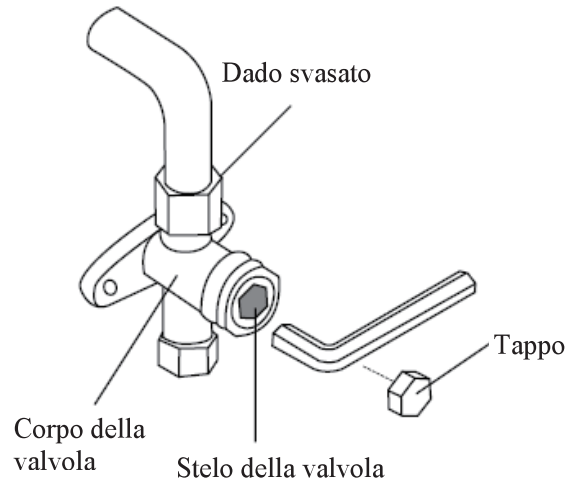


Fig. 6.2

11. Rimuovere il tubo di carico dall'attacco di carica
12. Usando la chiave esagonale, aprire completamente ambedue le valvole di alta e di bassa pressione.
13. Stringere a mano i tappi della valvola su tutte e tre le valvole (attacco di carica, alta pressione, bassa pressione). Stringere ulteriormente con una chiave, se necessario.

! APRIRE LO STELO DELLA VALVOLA DELICATAMENTE

Nell'aprire lo stelo della valvola, ruotare la chiave esagonale finché urta lo stopper. Non cercare di forzare la valvola per aprire di più.

Nota sull'Aggiunta del Refrigerante

Alcuni sistemi richiedono carico addizionale a seconda della lunghezza del tubo. La lunghezza standard del tubo varia in rapporto alle disposizioni locali.

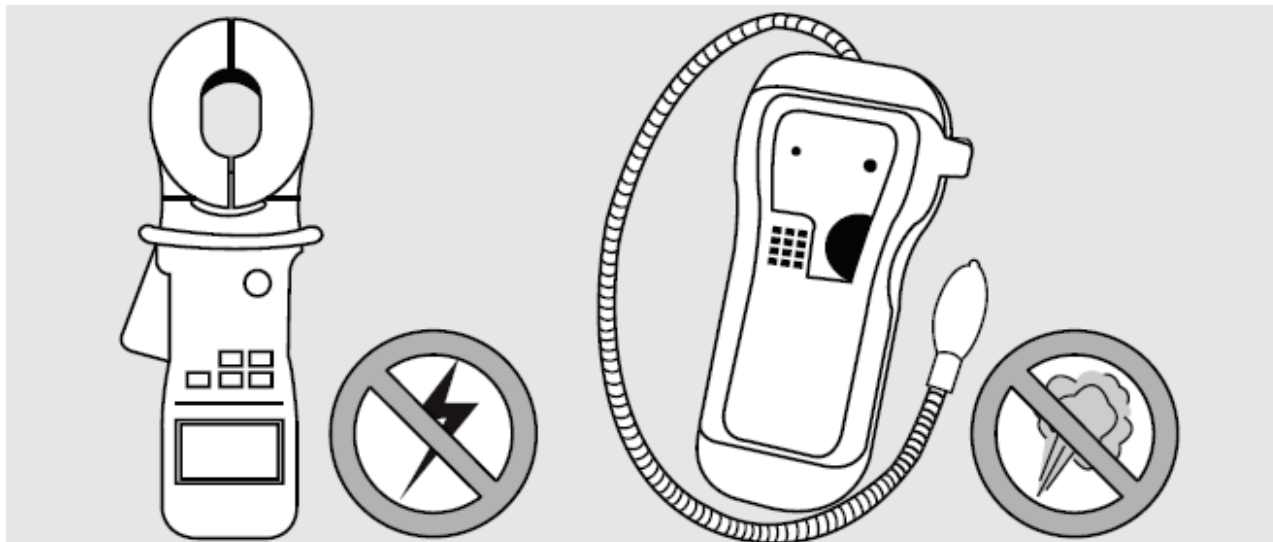
Lo standard è 5m . Il refrigerante aggiuntivo da caricare può essere calcolato utilizzando la seguente formula:

REFRIGERANTE AGGIUNTIVO PER LUNGHEZZA DEL TUBO

Lungh. tubo di connessione (m)	Metodo di pulizia aria	Refrigerante Aggiuntivo	
≤ Lunghezza Standard del tubo	Pompa a Vuoto	N/A	
> Lunghezza Standard del tubo	Pompa a Vuoto	Lato Liquido: Ø 6.35 Inverter R32 (Lungh. Tubo – lungh. standard) x 12g/m	Lato Liquido: Ø 9.52 Inverter R32 (Lungh. Tubo – lungh. standard) x 24g/m

! ATTENZIONE

NON mescolare diversi tipi di refrigerante.



Verifiche di Sicurezza elettrica

Dopo l'installazione, confermare che tutte le connessioni elettriche siano installate nel rispetto delle disposizioni locali e nazionali e in accordo con il Manuale di Installazione.

PRIMA DI ESEGUIRE IL TEST

Verificare la messa a terra

Misurare la resistenza a terra mediante rilevamento visivo e tester di resistenza. La resistenza a terra deve essere inferiore a 4 Ohm.

DURANTE L'ESECUZIONE DEL TEST

Verifica delle Perdite Elettriche

Durante l'Esecuzione del Test, usare un'elettro-sonda e un multimetro per eseguire un test completo di perdite elettriche.

Se vengono rilevate perdite elettriche, spegnere immediatamente l'apparecchio e chiamare un tecnico per trovare e risolvere la causa della perdita.



AVVERTENZA – RISCHIO DI SCOSSE ELETTRICHE

TUTTO IL CABLAGGIO DEVE ESSERE CONFORME ALLA NORMATIVA ELETTRICA LOCALE E NAZIONALE, E DEVE ESSERE INSTALLATO DA UN ELETTRICISTA QUALIFICATO.

Verifica delle Perdite di Gas

Ci sono due diversi metodi per verificare le perdite di gas.

Metodo dell'Acqua e Sapone

Utilizzando un pennello morbido, applicare acqua saponata o detergente liquido su tutti i punti di connessione del tubo all'unità interna ed a quella esterna. La presenza di bolle indica una perdita.

Metodo con rilevatore di perdite

Se si usa un rilevatore di perdite, consultare il manuale d'uso del dispositivo per istruzioni di adeguato utilizzo.

DOPO L'ESECUZIONE DELLA VERIFICA DI PERDITE DI GAS

Dopo aver confermato che tutte le connessioni dei tubi NON hanno perdite, riposizionare il coperchio della valvola sull'unità per esterni.

Esecuzione del Test

Prima dell'Esecuzione del Test

Eseguire il test solo dopo che avete completato i seguenti passi:

- **Verifiche di Sicurezza Elettrica** – Confermare che il sistema elettrico dell'unità è sicuro e correttamente funzionante
- **Verifiche di Perdite di Gas** – Verificare le connessioni di dadi svasati e confermare che il sistema non abbia perdite
- Confermare che valvole di gas e liquido (alta e bassa pressione) siano completamente aperte

Istruzioni per l'Esecuzione del Test

Dovreste **Esecuzione del Test** per almeno 30 minuti.

1. Collegare l'unità all'alimentazione.
2. Premere il tasto di **ON/OFF** sul telecomando per accenderlo.
3. Premere il tasto **MODE** per sfogliare le seguenti funzioni, una per volta:
 - **FREDDO** – Selezionare la temperatura più bassa possibile
 - **CALDO** – Selezionare la temperatura più alta possibile
4. Lasciare accesa ogni funzione per 5 minuti, ed eseguire i seguenti controlli:

Lista dei Controlli da Eseguire	SUPERATO/FALLITO	
Nessuna perdita elettrica		
Unità correttamente messe a terra		
Tutti i terminali elettrici correttamente coperti		
Unità in interni ed esterni saldamente installate		
Tutti i punti di connessione dei tubi non perdono	In esterni (2):	In interni (2):
L'acqua è correttamente drenata dal tubo di drenaggio		
Tutti i tubi sono correttamente isolati		
L'Unità esegue la funzione FREDDO correttamente		
L'Unità esegue la funzione CALDO correttamente		
Le alette dell'unità per interni ruotano correttamente		
L'unità per interni risponde al telecomando		

DOPPIO CONTROLLO DELLE CONNESSIONI DEI TUBI

Durante il funzionamento, la pressione del circuito refrigerante aumenta. Ciò può rivelare perdite che non erano presenti durante il test iniziale per le perdite. Prendersi il tempo durante l'Esecuzione del Test per un doppio controllo che tutti i punti di connessione del tubo di refrigerazione non abbiano perdite. Consultare la sezione di Verifica di Perdite di Gas per le istruzioni.

5. Dopo aver completato il test con successo e avete confermato che tutti i punti di controllo della Lista dei Controlli da Eseguire siano stati SUPERATI, eseguire quanto segue:
 - a. Usando il telecomando, riportare l'unità alla normale temperatura di funzionamento.
 - b. Utilizzando il nastro isolante, avvolgere le connessioni del tubo dell'unità in interni che avete lasciato scoperte durante il processo di installazione dell'unità in interni.

SE LA TEMPERATURA D'AMBIENTE È INFERIORE A 17°C

Non è possibile utilizzare il telecomando per accendere la funzione FREDDO quando la temperatura d'ambiente è inferiore a 17°C. In tal caso, potete usare il tasto di **CONTROLLO MANUALE** per verificare la funzione FREDDO.

1. Sollevare il pannello frontale dell'unità interna e alzarlo finché non scatta in posizione.
2. Il tasto di **CONTROLLO MANUALE** è collocato sul lato destro dell'unità. Premerlo 2 volte per selezionare la funzione FREDDO. Vd. **Fig 8.1**.
3. Eseguire la normale Esecuzione del Test.

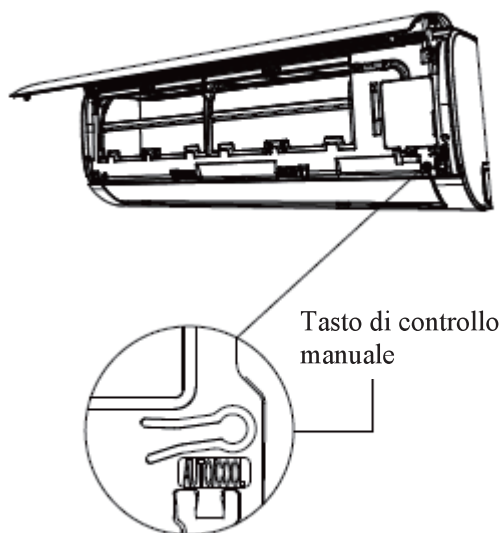


Fig. 8.1

Nel caso insorgesse una condizione di errore durante il funzionamento dell'unità, tale condizione sarà visualizzata sul display tramite il lampeggio della parola "ERROR" sul display, preceduta da un codice che identifica il numero del sistema che ha causato l'errore (nel caso vi sia un solo sistema tale numero non sarà visualizzato) e il codice relativo all'errore. Nel caso insorgano più errori contemporaneamente, verranno visualizzati più codici in sequenza.

Per interpretare i codici di errore, utilizzare la tabella sottostante:

Operazione LED	Timer LED	Display	LED STATUS
☆ 1 volta	X	E0	Errore EEPROM parametri unità INTERNA.
☆ 2 volte	X	E1	Errore di comunicazione unità INTERNA/ESTERNA.
☆ 4 volte	X	E3	Errore di fuori controllo del ventilator unità INTERNA.
☆ 5 volte	X	E4	Errore di aperto circuito/corto circuito del sensore T1 (Ambiente) unità INTERNA.
☆ 6 volte	X	E5	Errore di aperto circuito/corto circuito del sensore T2 (scambiatore) unità INTERNA.
☆ 7 volte	X	EC	Errore di rilevamento delle perdite di refrigerante
☆ 1 volta	O	F0	Protezione di sovraccarico di corrente
☆ 2 volte	O	F1	Errore di aperto circuito/corto circuito del sensore T4(Ambiente) unità ESTERNA.
☆ 3 volte	O	F2	Errore di aperto circuito/corto circuito del sensore T3(scambiatore) unità ESTERNA
☆ 4 volte	O	F3	Errore di aperto circuito/corto circuito del sensore T5(temperatura di scarico del compressore) unità ESTERNA
☆ 5 volte	O	F4	Errore EEPROM parametri unità ESTERNA.
☆ 6 volte	O	F5	Errore di fuori controllo del ventilator unità ESTERNA.
☆ 1 volta	☆	P0	Malfunzionamento Inverter Modulo or Protezione di sovraccarico di corrente.
☆ 2 volte	☆	P1	Over voltage or over low voltage protection Protezione di sopra tensione o super bassa tensione.
☆ 3 volte	☆	P2	Protezione alta temperature del inverter modulo o stop compressore.
☆ 5 volte	☆	P4	ERRORE di spinta coperatore inverter.

Questo dispositivo contiene refrigerante e altre sostanze potenzialmente pericolose. Quando getti questo dispositivo, la legge richiede raccolta e trattamento speciali. Non gettare questo prodotto come rifiuto domestico o rifiuto urbano comune.

Quando smaltisci questo dispositivo, hai le opzioni seguenti:

- Smaltimento del dispositivo presso una struttura di raccolta dei rifiuti elettrici urbani designata.
- Quando compri un nuovo dispositivo, il venditore ritirerà il vecchio dispositivo gratuitamente.
- Il produttore ritirerà il vecchio prodotto gratuitamente.
- Vendi il dispositivo ad acquirenti di rifiuti metallici certificati.

Avviso speciale

Gettare questo dispositivo nella foresta o in ambienti naturali mette a rischio la tua salute ed è dannoso per l'ambiente. Sostanze pericolose potrebbero fuoriuscire e finire nella falda acquifera e entrare nella catena alimentare.



Aggiornamento delle informazioni

(Necessario solo per le unità che utilizzano refrigerante R32/R290)

11

1. Controlli nell'area

Prima di iniziare a operare su impianti che contengono refrigeranti infiammabili, è necessario eseguire controlli di sicurezza per garantire che il rischio di innesco sia ridotto al minimo. Per la riparazione dell'impianto refrigerante, occorre adottare le seguenti precauzioni prima di eseguire lavori sull'impianto.

2. Procedura operativa

Le operazioni devono essere eseguite seguendo una procedura controllata al fine di ridurre al minimo il rischio di presenza di gas o vapori infiammabili durante lo svolgimento delle operazioni.

3. Area generale di lavoro

Tutto il personale di manutenzione e gli altri soggetti operanti nell'area interessata devono essere istruiti sulla natura del lavoro svolto. È necessario evitare il lavoro in spazi ristretti. L'area intorno alla zona di lavoro deve essere delimitata. Assicurarsi che le condizioni all'interno dell'area siano state rese sicure attraverso il controllo del materiale infiammabile.

4. Controllo della presenza di refrigerante

L'area deve essere controllata con idoneo rilevatore di refrigerante prima e durante il lavoro, per garantire che il tecnico sia consapevole dell'atmosfera potenzialmente infiammabile. Assicurarsi che l'attrezzatura di rilevamento delle perdite utilizzata sia idonea all'uso con refrigeranti infiammabili, dunque che non produca scintille, che sia adeguatamente sigillata o a sicurezza intrinseca.

5. Presenza di estintori

Se è necessario eseguire lavori a caldo sulle apparecchiature di refrigerazione o eventuali componenti associati, occorre avere a disposizione attrezzature antincendio adeguate. Collocare un estintore a polvere secca o a CO₂ vicino alla zona di ricarica.

6. Nessuna fonte di innesco

Nessun operatore che svolge operazioni su di un impianto refrigerante con tubature che contengono o hanno contenuto refrigerante infiammabile può impiegare fonti di innesco che possano causare il rischio di incendio o esplosione. Tutte le possibili fonti di innesco, incluse le sigarette accese, devono essere tenute sufficientemente lontane dal luogo di installazione, riparazione, rimozione e smaltimento; operazioni durante le quali il refrigerante infiammabile può essere rilasciato nello spazio circostante. Prima dell'esecuzione delle operazioni, la zona intorno all'apparecchiatura deve essere ispezionata per assicurarsi che non ci siano pericoli di incendio o rischi di innesco. È necessario esporre cartelli con la scritta "VIETATO FUMARE".

7. Zona ventilata

Prima di operare sull'impianto ed eseguire eventuali lavori a caldo assicurarsi che l'area sia all'aperto o che sia adeguatamente ventilata. Durante lo svolgimento delle operazioni deve essere presente un certo grado di ventilazione in modo continuo. La ventilazione deve disperdere in modo sicuro l'eventuale refrigerante rilasciato e preferibilmente espellerlo nell'atmosfera esterna.

8. Controlli alle apparecchiature di refrigerazione

In caso di sostituzione di componenti elettrici, questi devono essere adeguati allo scopo e alle specifiche corrette. Occorre seguire sempre le linee guida del costruttore relative a manutenzione e assistenza. In caso di dubbi contattare l'ufficio tecnico del costruttore per richiedere assistenza. Gli impianti che utilizzano refrigeranti infiammabili devono essere sottoposti ai seguenti controlli:

- la quantità di carica è adeguata alle dimensioni del locale nel quale sono installati i componenti contenenti refrigerante;
- l'apparecchio e le uscite di ventilazione funzionano adeguatamente e non sono ostruiti;
- se si utilizza un circuito refrigerante indiretto, occorre controllare la presenza di refrigerante nei circuiti secondari; la marcatura sull'apparecchiatura è sempre visibile e leggibile.
- la marcatura e i cartelli illeggibili devono essere ripristinati;
- il tubo o i componenti refrigeranti sono installati in una posizione nella quale è improbabile che vengano esposti a eventuali sostanze che possono corrodere i componenti che contengono il refrigerante, a meno che
- i componenti siano costruiti con materiali intrinsecamente resistenti alla
- corrosione o siano adeguatamente protetti da tale corrosione.

9. Controlli ai dispositivi elettrici

La riparazione e la manutenzione di componenti elettrici deve includere i controlli di sicurezza iniziali e le procedure di ispezione dei componenti. Qualora sussista un guasto che possa compromettere la sicurezza, il circuito non deve essere alimentato elettricamente fino alla sua riparazione. Se il guasto non può essere riparato immediatamente, ma è necessario proseguire con il lavoro, occorre utilizzare una soluzione temporanea adeguata. Ciò deve essere comunicato al proprietario dell'apparecchiatura affinché tutte le parti siano informate.

Controlli di sicurezza iniziali:

- i condensatori devono essere scarichi: ciò deve avvenire in modo sicuro per evitare che possibili scintille
- non devono esserci componenti elettrici in tensione e cablaggi esposti durante la ricarica, il ripristino o lo spurgo dell'impianto;
- deve esserci continuità del collegamento a terra.

10. Riparazioni di componenti sigillati

10.1 Durante le riparazioni di componenti sigillati, tutte le alimentazioni elettriche devono essere scollegate dall'apparecchiatura sulla quale si sta operando prima della rimozione di coperchi sigillati ecc. Se durante l'operazione l'alimentazione elettrica all'apparecchiatura è assolutamente necessaria, è necessario posizionare un rilevatore di perdite a funzionamento continuo nel punto più critico per segnalare una situazione potenzialmente pericolosa.

10.2 Occorre prestare particolare attenzione a quanto segue per garantire che, durante le operazioni sui componenti elettrici, i carter non vengano modificati in modo tale da influire sul livello di protezione. Ciò deve includere danni ai cavi, numero eccessivo di collegamenti, morsetti non conformi alla specifica originale, danni alle guarnizioni, montaggio errato dei pressacavi, ecc.

- Assicurarsi che l'apparecchiatura sia montata in modo sicuro.
- Assicurarsi che le guarnizioni o i materiali sigillanti non siano rovinati al punto tale da non essere più idonei allo scopo di evitare l'ingresso di gas o vapori infiammabili. I pezzi di ricambio devono essere conformi alle specifiche del costruttore.

NOTA: L'uso di sigillante al silicone può compromettere l'efficacia di alcuni tipi di dispositivi di rilevamento perdite. I componenti intrinsecamente sicuri non devono essere isolati prima di operare su di essi.

11. Riparazione di componenti intrinsecamente sicuri

Non applicare carichi induttivi o capacitivi al circuito senza assicurarsi che esso non supererà la tensione e la corrente consentite per l'attrezzatura in uso. I componenti intrinsecamente sicuri sono gli unici tipi di componenti sui quali è possibile operare mentre sono in tensione in presenza di atmosfera infiammabile. Le apparecchiature di prova devono essere impostate al valore nominale corretto. Sostituire i componenti solo con altri specificati dal costruttore. Componenti diversi possono dare luogo all'innesco del refrigerante nell'atmosfera in cui si è verificata una perdita.

12. Cablaggio

Controllare che il cablaggio non sia soggetto a usura, corrosione, pressione eccessiva, vibrazioni, contatto con bordi taglienti o qualsiasi altro effetto ambientale avverso. Il controllo deve prendere in considerazione anche gli effetti dell'invecchiamento o le vibrazioni continue da fonti come compressori o ventole.

13. Rilevamento di refrigeranti infiammabili

In nessun caso è possibile utilizzare sorgenti potenziali di innesco per la ricerca o la rilevazione di perdite di refrigerante. Non si devono utilizzare lampade agli alogenuri (o qualsiasi altro rilevatore che utilizzi una fiamma libera).

14. Metodi di rilevamento delle perdite

I seguenti metodi di rilevamento delle perdite sono considerati accettabili per impianti contenenti refrigeranti infiammabili. Per rilevare i refrigeranti infiammabili occorre usare rilevatori elettronici di perdite, ma la loro sensibilità può non essere idonea, oppure può essere necessario eseguire la ritaratura. (L'attrezzatura di rilevamento deve essere tarata in una zona in cui non sono presenti refrigeranti). Assicurarsi che il rilevatore non sia una sorgente potenziale di innesco e che sia adatto per il refrigerante. L'attrezzatura di rilevamento perdite deve essere impostata secondo una percentuale del limite inferiore di infiammabilità (LFL) del refrigerante, deve essere tarata per il refrigerante utilizzato e la percentuale corretta di gas (massimo 25%) deve essere confermata. I fluidi di rilevamento perdite sono adatti per essere usati con la maggior parte dei refrigeranti, ma occorre evitare l'utilizzo di detergenti contenenti cloro, in quanto esso può reagire con il refrigerante e corrodere la tubatura in rame. Se si sospetta una perdita, è necessario eliminare o spegnere le fiamme libere. Se si rileva una perdita di refrigerante in un impianto che richiede la brasatura, tutto il refrigerante deve essere recuperato dall'impianto o isolato (tramite valvole di intercettazione) in una parte dell'impianto lontana dalla perdita. Occorre poi spurgare l'azoto esente da ossigeno (OFN) dall'impianto sia prima che durante il processo di brasatura.

15. Rimozione e svuotamento

Quando si interviene sul circuito refrigerante per eseguire riparazioni o per qualsiasi altro scopo, occorre utilizzare le procedure convenzionali. Tuttavia, è importante seguire le prassi migliori a causa della potenziale infiammabilità. Occorre seguire le seguenti procedure:

- rimuovere il refrigerante;
- spurgare il circuito con gas inerte;
- svuotare;
- spurgare di nuovo con gas inerte;
- aprire il circuito tramite taglio o brasatura.

La carica di refrigerante deve essere recuperata all'interno di bombole di recupero idonee. L'impianto deve essere risciacquato con OFN per rendere sicura l'unità. Può essere necessario ripetere questo processo alcune volte. Per questa operazione non si deve usare ossigeno o aria compressa.

Il lavaggio deve essere eseguito interrompendo il vuoto nell'impianto con OFN e continuando a riempire fino al raggiungimento della pressione di esercizio, quindi aerando l'atmosfera e infine ripristinando il vuoto. Questo processo deve essere ripetuto fino a quando non c'è più refrigerante nell'impianto.

Quando si utilizza la carica finale di OFN, il sistema deve essere ventilato fino al raggiungimento della pressione atmosferica per permettere l'esecuzione del lavoro. Questa operazione è essenziale se occorre eseguire operazioni di brasatura sulla tubatura.

Assicurarsi che l'uscita della pompa del vuoto non sia chiusa alle eventuali fonti di innesco e che la ventilazione sia disponibile.

16. Procedure per la ricarica

Oltre alle procedure di ricarica convenzionali, occorre rispettare i seguenti requisiti:

- Quando si utilizza l'attrezzatura di ricarica assicurarsi che non si verifichi contaminazione con refrigeranti diversi. I tubi o le linee devono essere più corti possibile per ridurre al minimo la quantità di refrigerante contenuta in essi.
- Le bombole devono essere tenute in posizione verticale.
- Prima di caricare il refrigerante nell'impianto assicurarsi che l'impianto refrigerante sia collegato a massa.
- Al completamento della carica etichettare l'impianto (se non è già stato fatto).
- Prestare la massima attenzione per evitare di riempire eccessivamente l'impianto refrigerante.
- Prima di caricare l'impianto occorre testare la pressione con OFN. L'impianto deve essere sottoposto a prova di tenuta al termine della carica, ma comunque prima della messa in servizio. È necessario eseguire una prova di follow-up prima di lasciare il sito.

17. Messa fuori servizio

Prima di eseguire questa procedura, è fondamentale che il tecnico conosca perfettamente l'attrezzatura e tutti i suoi particolari. Si raccomanda, come buona prassi, di recuperare tutti i refrigeranti in modo sicuro. Prima di eseguire questa operazione, è necessario prelevare un campione di olio e di refrigerante.

È necessaria un'analisi prima di riutilizzare il refrigerante recuperato. È fondamentale che l'energia elettrica sia disponibile prima di iniziare l'operazione.

- a) Acquisire dimestichezza con l'attrezzatura e il suo funzionamento.
- b) Isolare elettricamente l'impianto
- c) Prima di provare ad eseguire la procedura assicurarsi che:
 - l'attrezzatura meccanica per la movimentazione delle bombole di refrigerante sia disponibile;
 - tutti i dispositivi di protezione individuale siano disponibili e usati correttamente;
 - il processo di recupero sia controllato in ogni momento da una persona competente;
 - l'attrezzatura di recupero e le bombole soddisfino gli standard previsti.
- d) Svuotare l'impianto refrigerante, se possibile.
- e) Se non è possibile creare il vuoto, utilizzare un collettore per rimuovere il refrigerante dai vari componenti dell'impianto.
- f) Prima di eseguire il recupero, assicurarsi che la bombola si trovi sulla bilancia.
- g) Avviare la macchina di recupero e operare secondo le istruzioni del costruttore.
- h) Non riempire eccessivamente le bombole. (Carica di liquido non superiore all'80% del volume).
- i) Non superare la pressione massima di esercizio della bombola, nemmeno temporaneamente.
- j) Una volta che le bombole sono state riempite correttamente e il processo è stato completato, assicurarsi che le bombole e l'attrezzatura vengano rimosse rapidamente dal sito e che tutte le valvole di isolamento dell'attrezzatura siano chiuse.
- k) Il refrigerante recuperato non deve essere caricato in un altro impianto refrigerante se non dopo averlo pulito e controllato.

18. Etichettatura

L'attrezzatura deve essere etichettata; l'etichetta deve indicare che è stata messa fuori servizio e svuotata dal refrigerante. L'etichetta deve essere datata e firmata. Assicurarsi che le etichette sull'attrezzatura indichino che essa contiene refrigerante infiammabile.

19. Recupero

- Quando si rimuove il refrigerante da un impianto, per eseguire la manutenzione o per la messa fuori servizio, si raccomanda come buona prassi di rimuovere tutti i refrigeranti in modo sicuro.
- Quando si trasferisce il refrigerante nelle bombole, assicurarsi di utilizzare solo bombole idonee al recupero di refrigerante. Assicurarsi di avere a disposizione il numero corretto di bombole per contenere tutta la carica dell'impianto. Tutte le bombole da utilizzare devono essere dedicate al refrigerante recuperato ed etichettate per quel refrigerante (bombole speciali per il recupero di refrigerante). Le bombole devono essere complete di valvola limitatrice di pressione e relative valvole di intercettazione perfettamente funzionanti.
- Le bombole di recupero vuote vengano scaricate e, se possibile, raffreddate prima dell'operazione.
- L'attrezzatura per il recupero deve essere perfettamente funzionante, con una serie di istruzioni relative all'attrezzatura in oggetto e deve essere adatta al recupero di refrigeranti infiammabili. Deve inoltre essere disponibile una serie di bilance tarate e in perfette condizioni.
- I tubi flessibili devono essere completi di giunzioni di stacco a tenuta e in buone condizioni. Prima di utilizzare la macchina di recupero, controllare che sia in condizioni soddisfacenti, che sia stata sottoposta ad adeguata manutenzione e che gli eventuali componenti associati siano sigillati per evitare l'innesco in caso di perdita di refrigerante. In caso di dubbi contattare il costruttore.
- Il refrigerante recuperato deve essere restituito al fornitore del refrigerante in bombole di recupero adeguate, con la relativa Nota di Trasferimento Rifiuti preparata. Non mescolare refrigeranti diversi nelle unità di recupero, soprattutto non nelle bombole.
- Se occorre rimuovere compressori o oli di compressori, assicurarsi che siano stati svuotati a un livello accettabile per essere certi che il refrigerante infiammabile non rimanga all'interno del lubrificante. Il processo di svuotamento deve essere eseguito prima di restituire il compressore ai fornitori. Per accelerare questo processo si può utilizzare solo il riscaldamento elettrico del corpo del compressore. L'operazione di scarico dell'olio da un impianto deve essere eseguita in modo sicuro.

20. Trasporto, marcatura e immagazzinamento delle unità

1. Trasporto di attrezzatura contenente refrigeranti infiammabili
 - Osservanza dei regolamenti sul trasporto
2. Marcatura di attrezzatura tramite simboli
 - Osservanza dei regolamenti locali
3. Smaltimento di attrezzatura che utilizza refrigeranti infiammabili
 - Osservanza dei regolamenti nazionali
4. Immagazzinamento di attrezzature/dispositivi
 - L'immagazzinamento dell'attrezzatura deve essere eseguito conformemente alle istruzioni del costruttore.
5. Immagazzinamento di attrezzatura (non venduta) imballata
 - La protezione dell'imballo per l'immagazzinamento deve essere realizzata in modo che eventuali danni meccanici all'attrezzatura all'interno dell'imballo non provochino perdite di refrigerante.
 - Per il numero massimo di attrezzature singole che possono essere immagazzinate insieme fare riferimento ai regolamenti locali.



www.italtherm.it



ITALTHERM Srl

Via S. D'Acquisto, 10 • 29010 Pontenure (PC) - IT
Tel. (+39) 0523.575611 • Fax (+39) 0523.575600
www.italtherm.it • e-mail: info@italtherm.it

ITALTHERM Srl declina ogni responsabilità per eventuali errori di stampa e/o trascrizione contenuti nel presente fascicolo. Nell'intento di migliorare costantemente i propri prodotti, l'azienda si riserva il diritto di variare le caratteristiche ed i dati indicati nel presente fascicolo in qualunque momento e senza preavviso.

Clima-Mono-R32-Installation_02
20180615