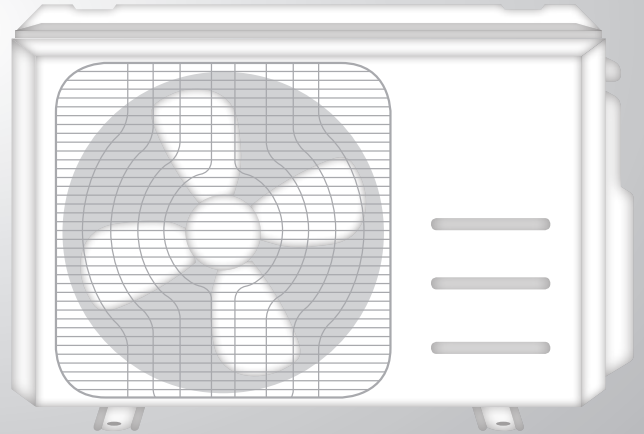
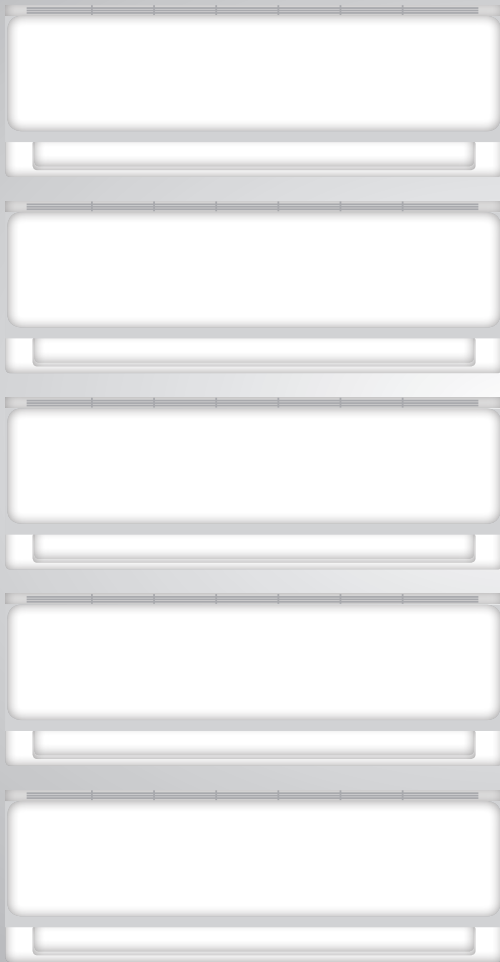


Scheda
TECNICA
ITA



CLIMA TOP

DUAL
TRIAL
QUADRI
PENTA



Green Heating Technology
 **ITALTHERM**

Caldaie • Scaldabagni • Sistemi Solari • Climatizzatori

Modelli disponibili

| Unità ESTERNE | | | | | |
|-------------------------|-----------------------|--------------------|--------------------------------------|-------------------------------------|-----------|
| Modello | Tipo gas refrigerante | Numero connessioni | Potenza Nominale Raffrescamento (kW) | Potenza Nominale Riscaldamento (kW) | Codice |
| Clima Top DUAL 18 EXT | R32 | 2 | 5.3 | 5.6 | 401180031 |
| Clima Top TRIAL 27 EXT | R32 | 3 | 7.9 | 8.2 | 401180032 |
| Clima Top QUADRI 36 EXT | R32 | 4 | 11.4 | 10.7 | 401180033 |
| Clima Top PENTA 42 EXT | R32 | 5 | 12.3 | 12.3 | 401180034 |

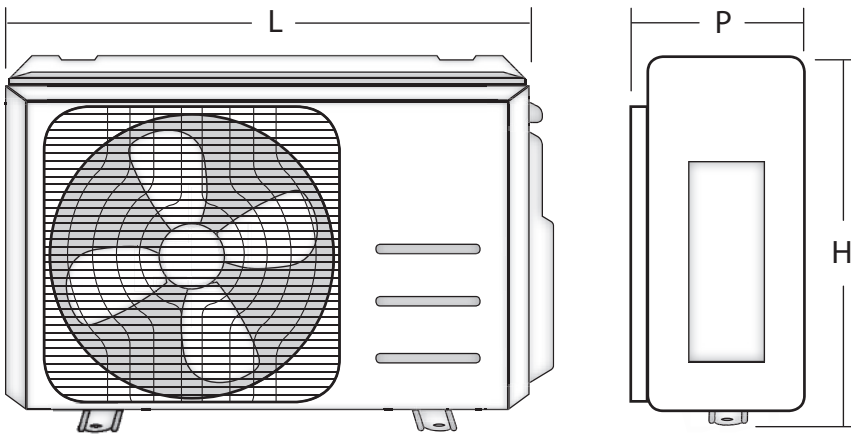
| Unità INTERNE | | |
|------------------|-----------------------|-----------|
| Modello | Tipo gas refrigerante | Codice |
| Clima Top 9 INT | R32 | 401180023 |
| Clima Top 12 INT | R32 | 401180025 |
| Clima Top 18 INT | R32 | 401180027 |
| Clima Top 24 INT | R32 | 401180029 |

Voci di capitolato (caratteristiche generali)

- ▶ Compressore GMCC TOSHIBA ad alta efficienza di tipo Twin Rotary DC inverter a giri variabili, con gas refrigerante R32
- ▶ Elevata efficienza energetica classe A++ in raffrescamento classe A+ in riscaldamento
- ▶ Unità esterna con struttura in lamiera di acciaio zincato verniciata di colore bianco con resina sintetica per esterno per la protezione dagli agenti atmosferici
- ▶ Scambiatore di calore unità esterna ed interna con trattamento anti-corrosione Gold fin
- ▶ Unità esterna con ventilatore modulante
- ▶ Unità interna con modalità di funzionamento silenziosa < di 20 dB(A) Top 9 Int., < di 21 dB(A) Top 12 Int.
- ▶ Unità interna con funzione autopulizia
- ▶ Predisposizione per gestione dell'unità interna tramite dispositivo Wi-fi, controllabile via app da smartphone
- ▶ Unità interna munita di filtro dell'aria ad alta densità con reticolo a celle di 0.54 mm².
- ▶ Unità interna predisposta per lo scarico della condensa dal lato posteriore e da entrambi i lati laterali
- ▶ Unità interna con ventilatore tangenziale con motore inverter a 12 step
- ▶ Unità interna con display a scomparsa retroilluminato integrato nel pannello frontale
- ▶ Unità interna per installazione pensile a parete dotata di alette bi-direzionali.
- ▶ Telecomando ad infrarossi con sensore di temperatura
- ▶ Consumo massimo in modalità Stand-by di 1 W
- ▶ Sistema di rilevazione e allarme perdite gas
- ▶ Limiti operativi estesi (funzionamento da -15°C a + 50°C)
- ▶ Versatilità di installazione, possibilità di collegare l'unità interna dal retro, da destra o da sinistra
- ▶ Auto restart dopo eventuali cadute di tensione
- ▶ 4 modalità di funzionamento: Auto, Deumidificazione, Riscaldamento o Raffrescamento
- ▶ Dotato di funzione Sleep Mode per il massimo comfort notturno
- ▶ Funzione memory che permette di memorizzare le impostazioni dell'apparecchio per le accensioni successive.

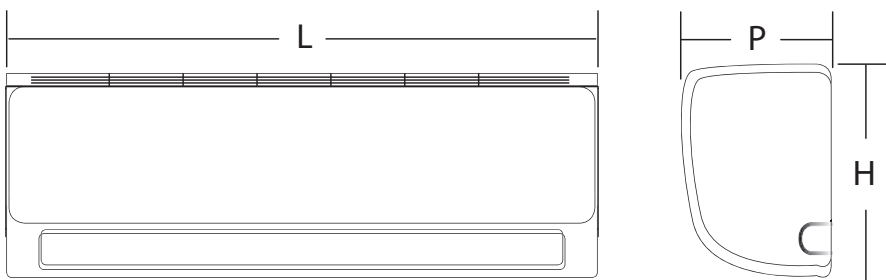
Dimensioni ed ingombro

unità esterna

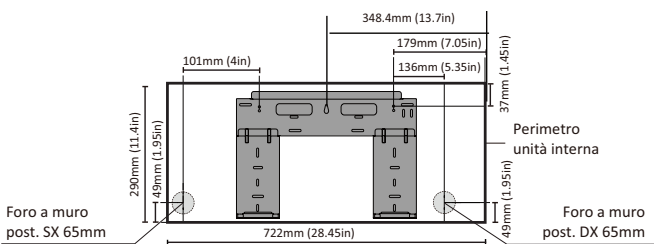


| Mod. | L (mm) | H (mm) | P (mm) | Peso (kg) |
|----------------------|--------|--------|--------|-----------|
| DUAL 18 EXT | 800 | 554 | 333 | 35.5 |
| TRIAL 27 EXT | 845 | 702 | 363 | 51.1 |
| QUADRI 36 EXT | 946 | 810 | 410 | 68.8 |
| PENTA 42 EXT | 946 | 810 | 410 | 73.3 |

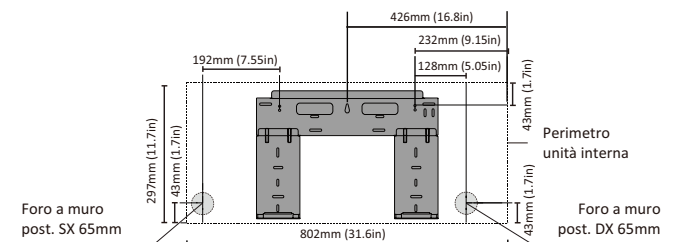
unità interna



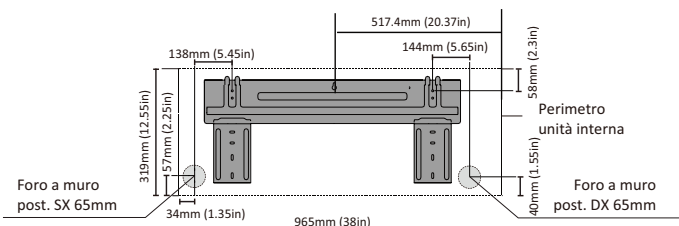
| Mod. | L (mm) | H (mm) | P (mm) | Peso (kg) |
|-----------|--------|--------|--------|-----------|
| 9 | 722 | 290 | 187 | 7.3 |
| 12 | 802 | 297 | 189 | 8.2 |
| 18 | 965 | 319 | 215 | 10.8 |
| 24 | 1080 | 335 | 226 | 12.9 |



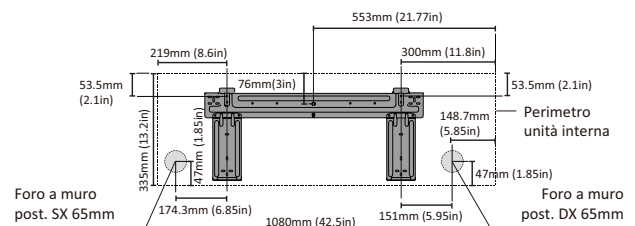
Clima Top 9 INT (unità interna)



Clima Top 12 INT (unità interna)



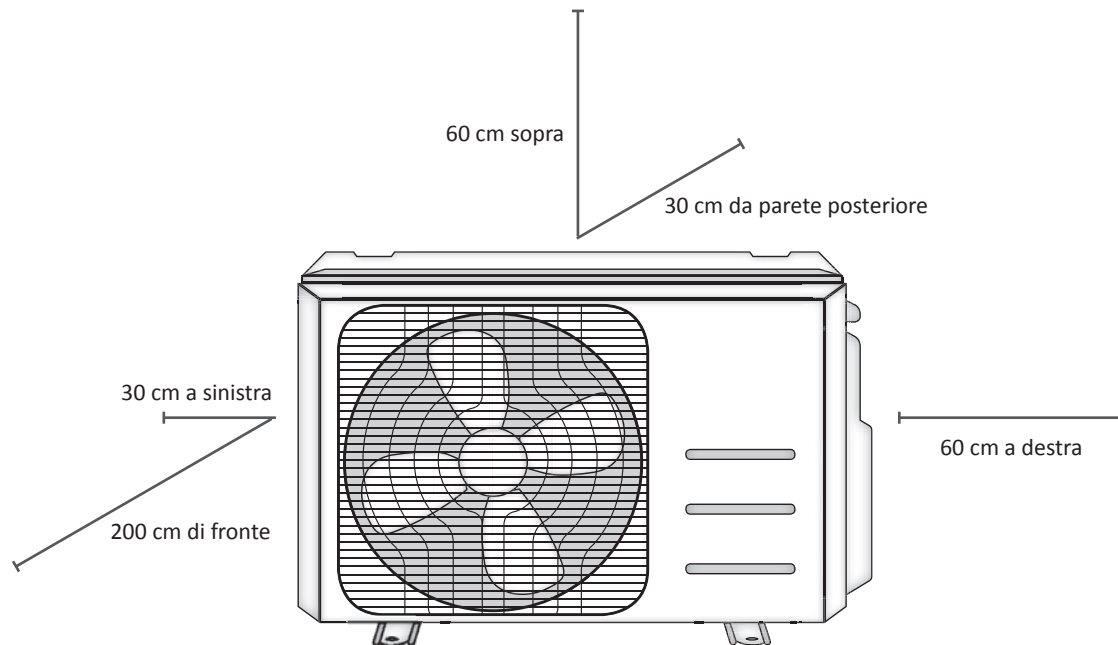
Clima Top 18 INT (unità interna)



Clima Top 24 INT (unità interna)

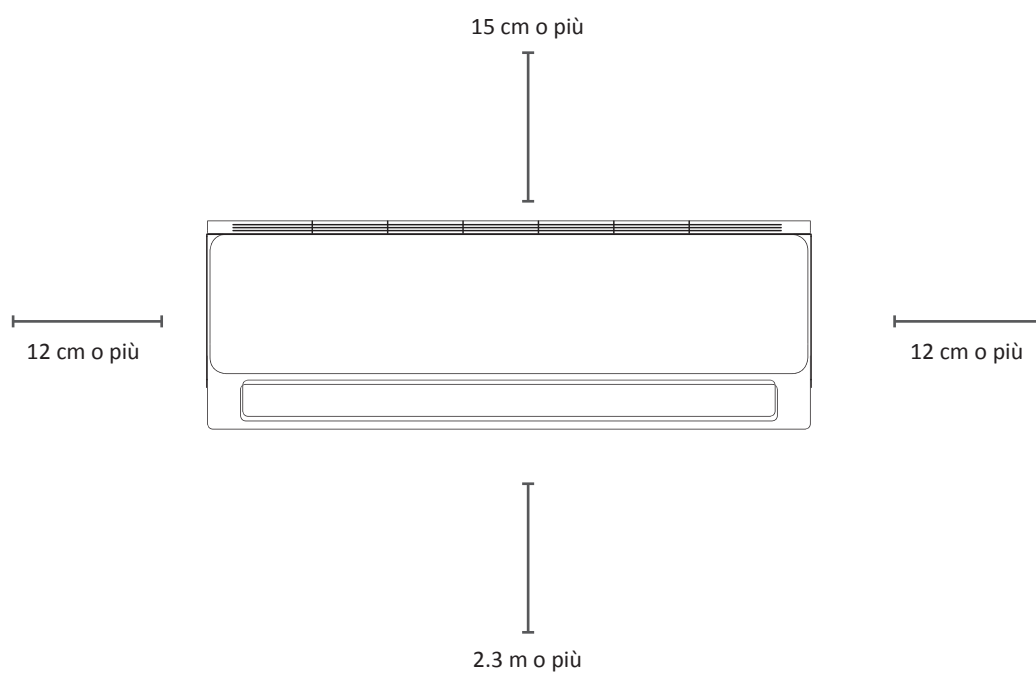
Distanze minime di posizionamento

unità esterna



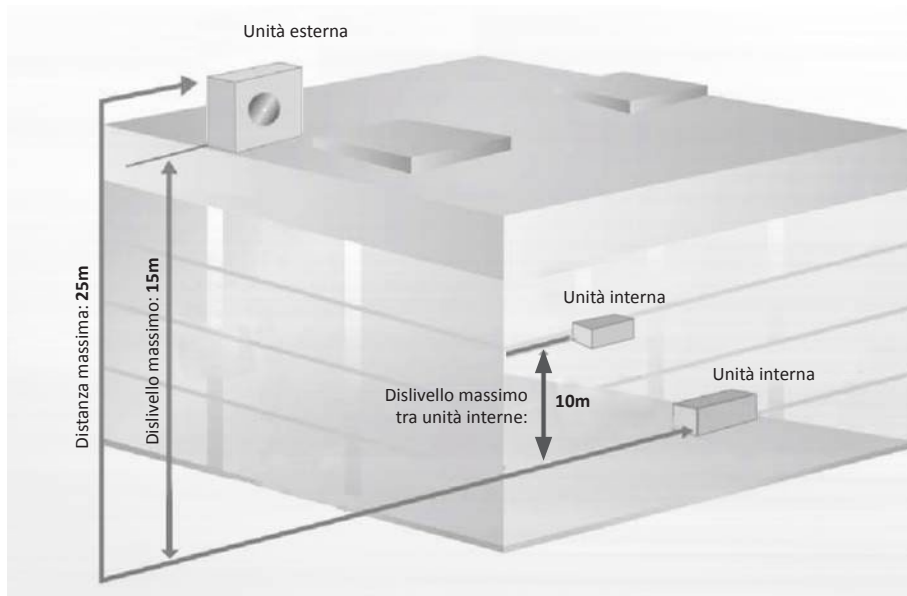
unità interna

far riferimento al seguente schema per assicurare adeguata distanza da pareti e soffitto



Distanze e dislivelli

Aggiunta di gas refrigerante



L'unità esterna dei modelli Clima Top Multi contiene, pre-caricata in fabbrica, una quantità di gas adatta a coprire una distanza max tra unità interna ed unità esterna pari a 5m per ogni linea. La realizzazione di impianti con distanze maggiori (*comunque non eccedenti il valore massimo***) comporta l'aggiunta di gas come da tabella.

| Unità | Mod. | Diametro interno del tubo mandata liquido | Diametro interno del tubo ritorno gas | A Distanza max con gas precaricato (m) | B Quantità gas addizionale* (g/m) | Distanza max** (m) vd. unità EXT | Dislivello max** (m) |
|---------|---------------|---|---------------------------------------|---|--------------------------------------|----------------------------------|----------------------------|
| interna | 9 INT | 1/4" (6.35 mm) | 3/8" (9.52mm) | — | — | 25/30/35 | INT-EXT: 15 INT-INT: 10 |
| | 12 INT | 1/4" (6.35 mm) | 3/8" (9.52mm) | — | — | 25/30/35 | INT-EXT: 15 INT-INT: 10 |
| | 18 INT | 1/4" (6.35 mm) | 1/2" (12.7mm) | — | — | 25/30/35 | INT-EXT: 15 INT-INT: 10 |
| | 24 INT | 3/8" (9.52mm) | 5/8" (15.9mm) | — | — | 25/30/35 | INT-EXT: 15 INT-INT: 10 |
| esterna | DUAL 18 EXT | 2x 1/4" (6.35 mm) | 2x 3/8" (9.52mm) | 10 | 12 | Sing. 25 Tot. 40 | INT-EXT: 15 INT-INT: 10 |
| | TRIAL 27 EXT | 3x 1/4" (6.35 mm) | 3x 3/8" (9.52mm) | 15 | 12 | Sing. 30 Tot. 60 | INT-EXT: 15 INT-INT: 10 |
| | QUADRI 36 EXT | 4x 1/4" (6.35 mm) | 3x 3/8" (9.52mm) 1x 1/2" (12.7mm) | 20 10 (con 24 Int.) | 12 24 (con 24 Int.) | Sing. 35 Tot. 80 | INT-EXT: 15 INT-INT: 10 |
| | PENTA 42 EXT | 5x 1/4" (6.35 mm) | 4x 3/8" (9.52mm) 1x 1/2" (12.7mm) | 25 12.5 (con 24 Int.) | 12 24 (con 24 Int.) | Sing. 35 Tot. 80 | INT-EXT: 15 INT-INT: 10 |

R32 da aggiungere (g) = (Lunghezza tot. tubo – A) x B

ATTENZIONE! la distanza è intesa come lunghezza di ciascun tubo di mandata liquido e ritorno gas, posati lungo lo stesso percorso. Utilizzare tubi solo del diametro prescritto. Non eccedere comunque la distanza max** prescritta. Non considerare la distanza in linea d'aria.

ESEMPIO: su un Clima Top TRIAL 27 si installa, sulla linea 2, un'unità interna 12 INT con una distanza tra le unità interna ed esterna di 9 metri, che si realizza con 9 metri di tubo andata liquido e 9 metri di tubo ritorno gas. La tabella riporta una quantità di gas addizionale, per questa combinazione (\varnothing int tubo liquido = 1/4"/6.35 mm), pari a 15 grammi per ogni metro di distanza: ciò comporterà l'aggiunta di gas per $(9-5) = 4$ m, cioè $(4m \times 15 \text{ g/m}) = 60$ grammi. Quest'operazione deve essere fatta per ogni linea, considerando le diverse caratteristiche (lunghezza, diametro tubo mandata liquido, modelli) delle stesse.

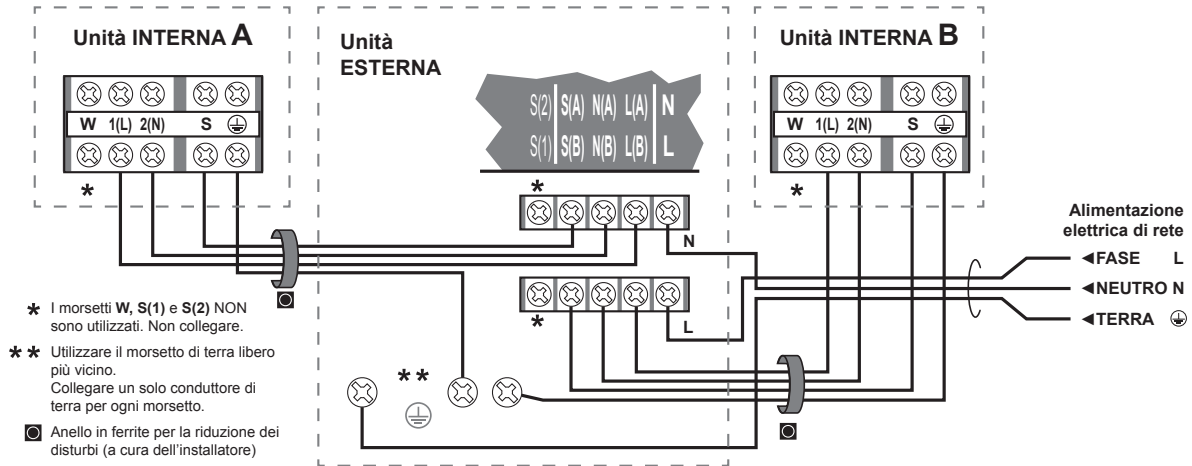
(i) Se è stato aggiunto gas refrigerante, la riuscita completa del **pump-down** (richiamo nell'unità esterna di tutto il gas contenuto nell'impianto) non è garantita e quest'operazione potrebbe causare danni all'apparecchio. In questo caso, effettuare il recupero completo del gas mediante apparecchiatura professionale esterna, onde evitare assolutamente la dispersione in atmosfera del gas rimasto nei tubi.

Collegamenti elettrici

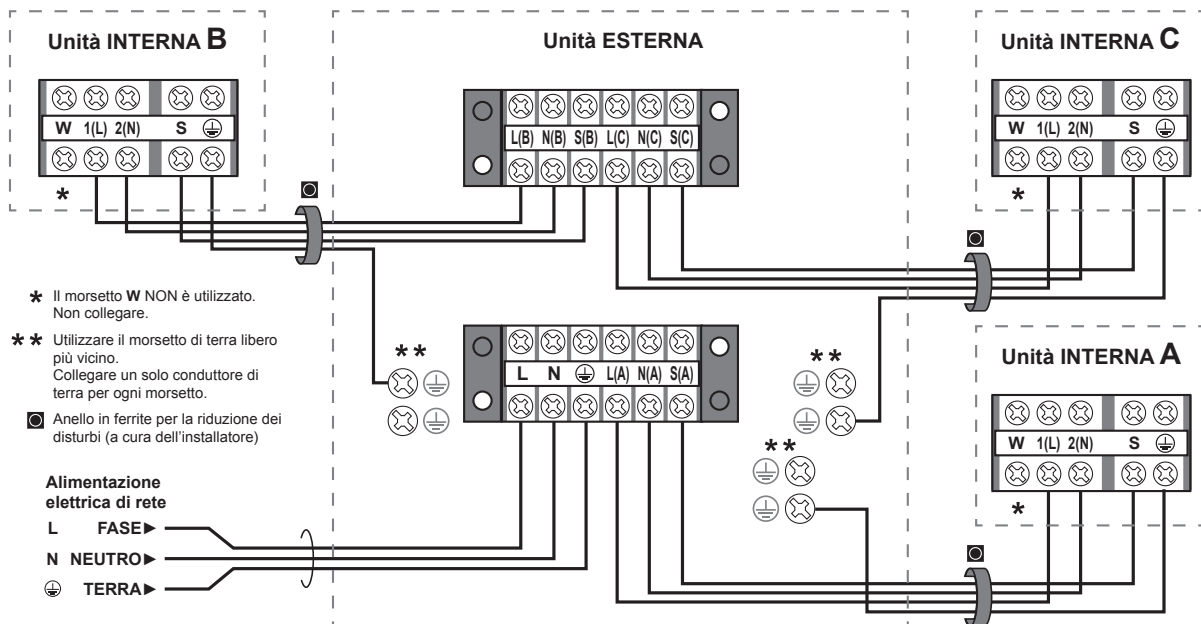
Nota: negli apparecchi della gamma *Clima Top multi-split*, il morsetto **W** NON è fisicamente presente dal lato unità esterna (sebbene sia presente nell'unità interna), quindi non dev'essere usato ed è possibile usare cavo quadripolare (Terra, Fase, Neutro e Segnale) per il collegamento tra unità interna ed esterna.

Il collegamento **W** è utilizzato esclusivamente nelle configurazioni *mono-split* (modelli *Clima* e *Clima Top Mono*, descritti in altre schede tecniche dedicate).

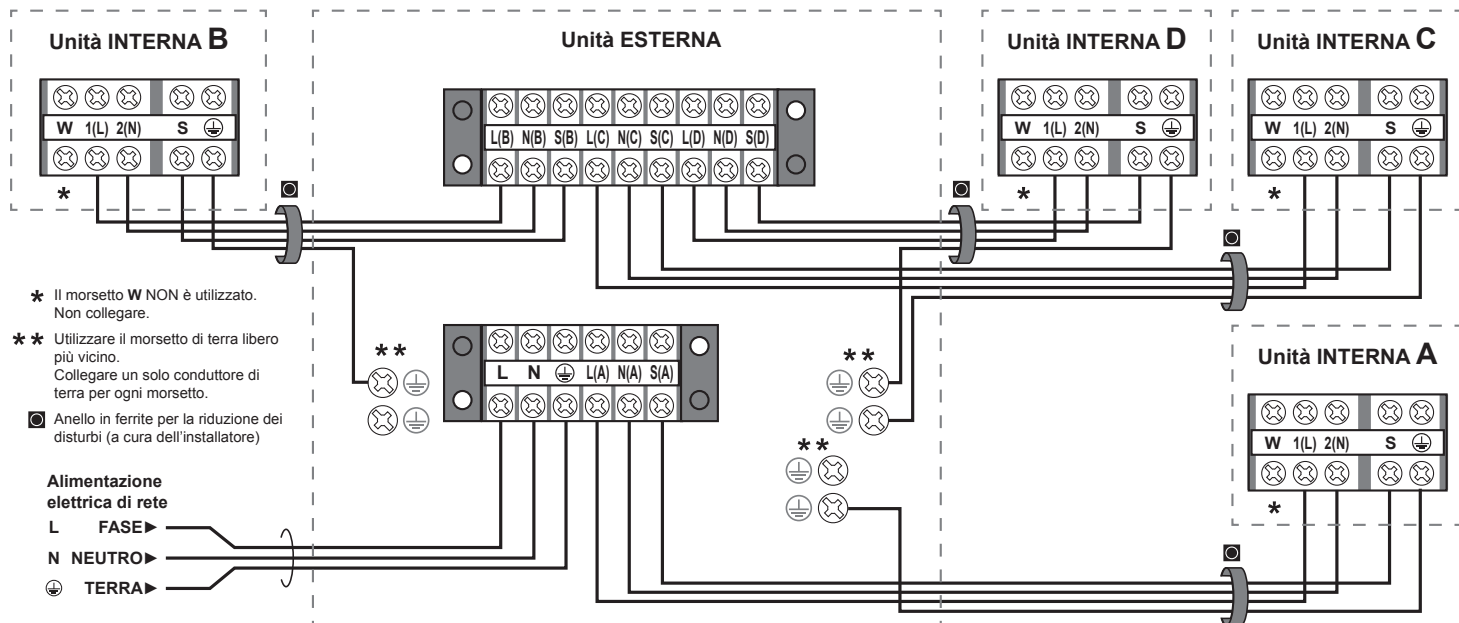
Clima Top DUAL



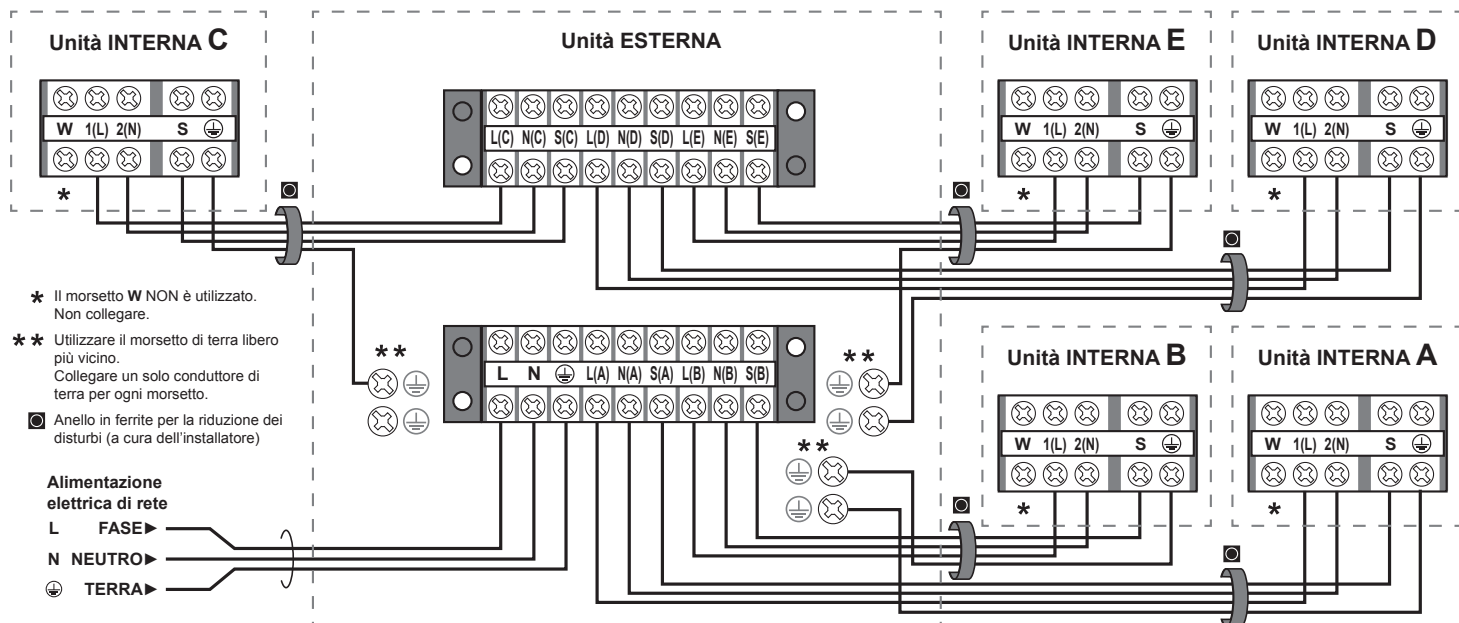
Clima Top TRIAL



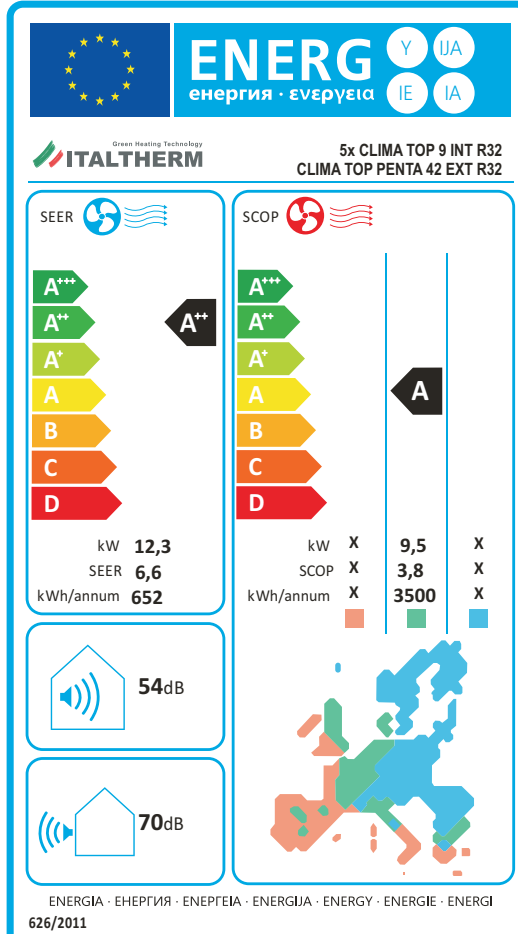
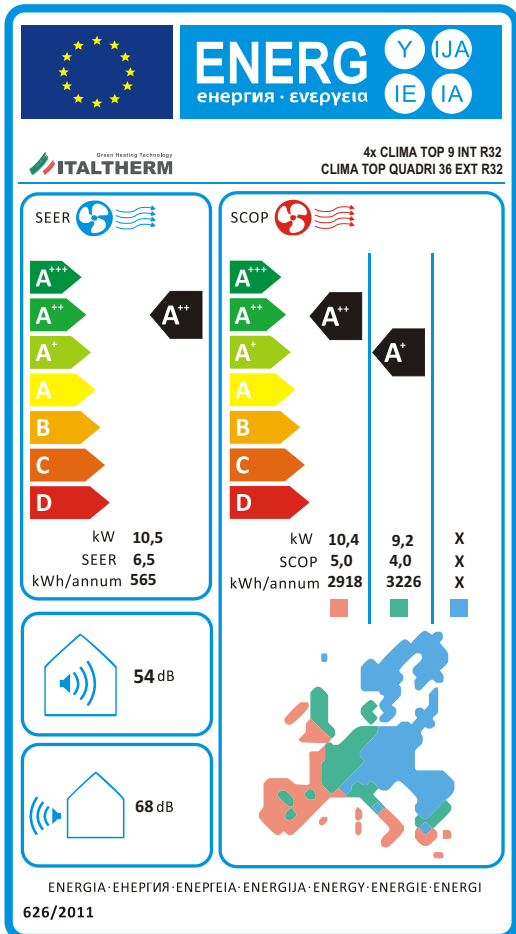
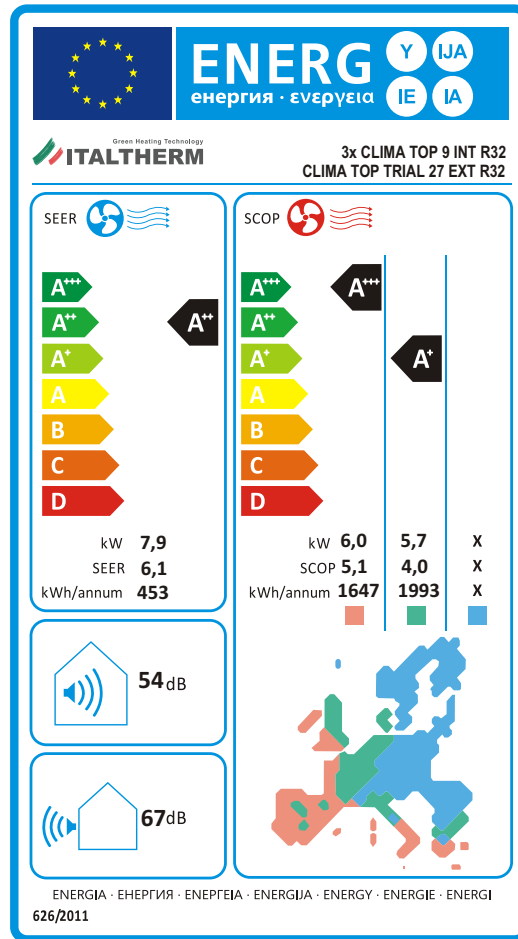
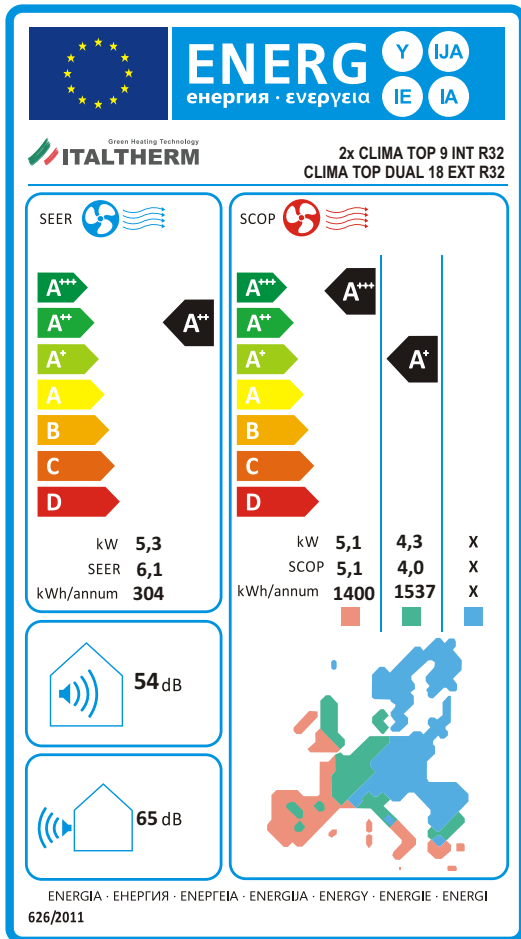
Clima Top QUADRI



Clima Top PENTA



Etichette energetiche



Come da Comunicazione della Commissione nell'ambito dell'attuazione del Regolamento (UE) n. 206/2012, del 6 marzo 2012, relativo alle specifiche per la progettazione ecocompatibile dei condizionatori d'aria e dei ventilatori e del Regolamento (UE) n. 626/2011, del 4 maggio 2011, relativo all'etichettatura indicante il consumo d'energia dei condizionatori d'aria.

| Dati ErP | | | Modello: Clima Top Dual 18 - R32 | | |
|--|---------------|--|---|-------------------|--------|
| Funzione | | Stagione di riscaldamento | | | |
| Raffreddamento | SI | media | | SI | |
| Riscaldamento | SI | più caldo | | SI | |
| Carichi previsti dal progetto [kW] | | Efficienza stagionale | | | |
| Raffreddamento | $P_{designc}$ | 5.3 | Raffreddamento | SEER | 6.1 |
| Riscaldamento / medio | $P_{designh}$ | 4.3 | Riscaldamento / medio | SCOP/A | 4.0 |
| Riscaldamento / più caldo | $P_{designh}$ | 5.1 | Riscaldamento / più caldo | SCOP/W | 5.1 |
| Capacità di raffreddamento (P_{dc}) dichiarata e indice di efficienza energetica dichiarato (EER_d) per il raffreddamento a temperatura interna pari a 27(19)°C con temperatura esterna T_j: | | | | | |
| $T_j=35^\circ\text{C}$ | P_{dc} [kW] | 5.301 | $T_j=35^\circ\text{C}$ | EER_d | 3.01 |
| $T_j=30^\circ\text{C}$ | P_{dc} [kW] | 3.815 | $T_j=30^\circ\text{C}$ | EER_d | 4.46 |
| $T_j=25^\circ\text{C}$ | P_{dc} [kW] | 2.482 | $T_j=25^\circ\text{C}$ | EER_d | 7.41 |
| $T_j=20^\circ\text{C}$ | P_{dc} [kW] | 1.301 | $T_j=20^\circ\text{C}$ | EER_d | 14.75 |
| Capacità di riscaldamento dichiarata (P_{dh}) e coefficiente di prestazione dichiarato (COP_d) a temperatura interna pari a 20°C con temperatura esterna T_j: | | | | | |
| $T_j = -7^\circ\text{C}$ | P_{dh} [kW] | 3.884 | $T_j=-7^\circ\text{C}$ | COP_d | 2.68 |
| $T_j = 2^\circ\text{C}$ | P_{dh} [kW] | 2.439 | $T_j=2^\circ\text{C}$ | COP_d | 3.87 |
| $T_j = 7^\circ\text{C}$ | P_{dh} [kW] | 1.603 | $T_j=7^\circ\text{C}$ | COP_d | 5.19 |
| $T_j = 12^\circ\text{C}$ | P_{dh} [kW] | 1.776 | $T_j=12^\circ\text{C}$ | COP_d | 6.46 |
| $T_j = \text{temperatura bivalente}$ | P_{dh} [kW] | 3.884 | $T_j = \text{temperatura bivalente}$ | COP_d | 2.68 |
| $T_j = \text{limite di esercizio}$ | P_{dh} [kW] | 4.188 | $T_j = \text{limite di esercizio}$ | COP_d | 2.52 |
| Capacità di riscaldamento dichiarata (P_{dh}) e coefficiente di prestazione dichiarato (COP_d) a temperatura interna pari a 20°C con temperatura esterna T_j: | | | | | |
| Temperatura bivalente [°C] | | Temperatura limite di funzionamento [°C] | | | |
| Riscaldamento / medio | T_{biv} | -7 | Riscaldamento / medio | T_{ol} | -15 |
| Coefficiente di degradazione in raffreddamento | C_{dc} | 0.25 | Coefficiente di degradazione in riscaldamento | C_{dh} | 0.25 |
| Potenza elettrica assorbita in modi diversi dal modo "attivo" [kW] | | Consumo energetico annuo [kWh/a] | | | |
| Modo spento | P_{OFF} | 0.011 | Raffreddamento | Q_{CE} | 304 |
| Modo attesa | P_{SB} | 0.011 | Riscaldamento / medio | Q_{HE} | 1537 |
| Modo termostato spento | P_{TO} | 0.018 | Riscaldamento / più caldo | Q_{HE} | 1400 |
| Controllo della capacità | | Altri elementi | | | |
| Fisso | SI/NO | Livello della potenza sonora (interno/esterno) [dB(A)] | | L_{WA} | 54/65 |
| Progressivo | SI/NO | Potenza di riscaldamento globale [kgCO ₂ eq.] | | GWP | 675 |
| Variabile | SI | Portata d'aria [m ³ /h] (unità interna/esterna) | | m ³ /h | x/2200 |

| Dati ErP | | Modello: Clima Top Trial 27 - R32 | | | |
|--|---------------|--|---|-------------------|--------|
| Funzione | | Stagione di riscaldamento | | | |
| Raffreddamento | SI | media | | SI | |
| Riscaldamento | SI | più caldo | | SI | |
| Carichi previsti dal progetto [kW] | | Efficienza stagionale | | | |
| Raffreddamento | $P_{designc}$ | 7.9 | Raffreddamento | SEER | 6.1 |
| Riscaldamento / medio | $P_{designh}$ | 5.7 | Riscaldamento / medio | SCOP/A | 4.0 |
| Riscaldamento / più caldo | $P_{designh}$ | 6.0 | Riscaldamento / più caldo | SCOP/W | 5.1 |
| Capacità di raffreddamento (P_{dc}) dichiarata e indice di efficienza energetica dichiarato (EER_d) per il raffreddamento a temperatura interna pari a 27(19)°C con temperatura esterna T_j: | | | | | |
| $T_j=35^{\circ}\text{C}$ | P_{dc} [kW] | 7.900 | $T_j=35^{\circ}\text{C}$ | EER_d | 3.10 |
| $T_j=30^{\circ}\text{C}$ | P_{dc} [kW] | 5.850 | $T_j=30^{\circ}\text{C}$ | EER_d | 4.30 |
| $T_j=25^{\circ}\text{C}$ | P_{dc} [kW] | 3.800 | $T_j=25^{\circ}\text{C}$ | EER_d | 8.00 |
| $T_j=20^{\circ}\text{C}$ | P_{dc} [kW] | 2.979 | $T_j=20^{\circ}\text{C}$ | EER_d | 12.20 |
| Capacità di riscaldamento dichiarata (P_{dh}) e coefficiente di prestazione dichiarato (COP_d) a temperatura interna pari a 20°C con temperatura esterna T_j: | | | | | |
| $T_j = -7^{\circ}\text{C}$ | P_{dh} [kW] | 5.042 | $T_j=-7^{\circ}\text{C}$ | COP_d | 2.67 |
| $T_j = 2^{\circ}\text{C}$ | P_{dh} [kW] | 3.057 | $T_j=2^{\circ}\text{C}$ | COP_d | 3.95 |
| $T_j = 7^{\circ}\text{C}$ | P_{dh} [kW] | 2.042 | $T_j=7^{\circ}\text{C}$ | COP_d | 5.00 |
| $T_j = 12^{\circ}\text{C}$ | P_{dh} [kW] | 2.036 | $T_j=12^{\circ}\text{C}$ | COP_d | 6.72 |
| $T_j = \text{temperatura bivalente}$ | P_{dh} [kW] | 5.042 | $T_j = \text{temperatura bivalente}$ | COP_d | 2.67 |
| $T_j = \text{limite di esercizio}$ | P_{dh} [kW] | 5.155 | $T_j = \text{limite di esercizio}$ | COP_d | 2.56 |
| Capacità di riscaldamento dichiarata (P_{dh}) e coefficiente di prestazione dichiarato (COP_d) a temperatura interna pari a 20°C con temperatura esterna T_j: | | | | | |
| Temperatura bivalente [°C] | | | Temperatura limite di funzionamento [°C] | | |
| Riscaldamento / medio | T_{biv} | -7 | Riscaldamento / medio | T_{ol} | -15 |
| Coefficiente di degradazione in raffreddamento | C_{dc} | 0.25 | Coefficiente di degradazione in riscaldamento | C_{dh} | 0.25 |
| Potenza elettrica assorbita in modi diversi dal modo "attivo" [kW] | | | Consumo energetico annuo [kWh/a] | | |
| Modo spento | P_{OFF} | 0.013 | Raffreddamento | Q_{CE} | 453 |
| Modo attesa | P_{SB} | 0.013 | Riscaldamento / medio | Q_{HE} | 1993 |
| Modo termostato spento | P_{TO} | 0.008 | Riscaldamento / più caldo | Q_{HE} | 1647 |
| Controllo della capacità | | Altri elementi | | | |
| Fisso | SI/NO | Livello della potenza sonora (interno/esterno) [dB(A)] | | L_{WA} | 54/67 |
| Progressivo | SI/NO | Potenza di riscaldamento globale [kgCO ₂ eq.] | | GWP | 675 |
| Variabile | SI | Portata d'aria [m ³ /h] (unità interna/esterna) | | m ³ /h | x/2700 |

| Dati ErP | | Modello: Clima Top Quadri 36 - R32 | | | |
|--|---------------|--|---|-------------------|--------|
| Funzione | | Stagione di riscaldamento | | | |
| Raffreddamento | SI | media | | SI | |
| Riscaldamento | SI | più caldo | | SI | |
| Carichi previsti dal progetto [kW] | | Efficienza stagionale | | | |
| Raffreddamento | $P_{designc}$ | 10.5 | Raffreddamento | SEER | 6.5 |
| Riscaldamento / medio | $P_{designh}$ | 9.2 | Riscaldamento / medio | SCOP/A | 4.0 |
| Riscaldamento / più caldo | $P_{designh}$ | 10.4 | Riscaldamento / più caldo | SCOP/W | 5.0 |
| Capacità di raffreddamento (P_{dc}) dichiarata e indice di efficienza energetica dichiarato (EER_d) per il raffreddamento a temperatura interna pari a 27(19)°C con temperatura esterna T_j: | | | | | |
| $T_j=35^{\circ}\text{C}$ | P_{dc} [kW] | 10.500 | $T_j=35^{\circ}\text{C}$ | EER_d | 2.85 |
| $T_j=30^{\circ}\text{C}$ | P_{dc} [kW] | 7.744 | $T_j=30^{\circ}\text{C}$ | EER_d | 4.78 |
| $T_j=25^{\circ}\text{C}$ | P_{dc} [kW] | 4.884 | $T_j=25^{\circ}\text{C}$ | EER_d | 8.57 |
| $T_j=20^{\circ}\text{C}$ | P_{dc} [kW] | 3.126 | $T_j=20^{\circ}\text{C}$ | EER_d | 13.03 |
| Capacità di riscaldamento dichiarata (P_{dh}) e coefficiente di prestazione dichiarato (COP_d) a temperatura interna pari a 20°C con temperatura esterna T_j: | | | | | |
| $T_j = -7^{\circ}\text{C}$ | P_{dh} [kW] | 8.154 | $T_j=-7^{\circ}\text{C}$ | COP_d | 2.16 |
| $T_j = 2^{\circ}\text{C}$ | P_{dh} [kW] | 5.035 | $T_j=2^{\circ}\text{C}$ | COP_d | 3.96 |
| $T_j = 7^{\circ}\text{C}$ | P_{dh} [kW] | 3.460 | $T_j=7^{\circ}\text{C}$ | COP_d | 5.75 |
| $T_j = 12^{\circ}\text{C}$ | P_{dh} [kW] | 3.015 | $T_j=12^{\circ}\text{C}$ | COP_d | 7.14 |
| $T_j =$ temperatura bivalente | P_{dh} [kW] | 8.154 | $T_j =$ temperatura bivalente | COP_d | 2.16 |
| $T_j =$ limite di esercizio | P_{dh} [kW] | 8.200 | $T_j =$ limite di esercizio | COP_d | 2.06 |
| Capacità di riscaldamento dichiarata (P_{dh}) e coefficiente di prestazione dichiarato (COP_d) a temperatura interna pari a 20°C con temperatura esterna T_j: | | | | | |
| Temperatura bivalente [°C] | | | Temperatura limite di funzionamento [°C] | | |
| Riscaldamento / medio | T_{biv} | -7 | Riscaldamento / medio | T_{ol} | -15 |
| Riscaldamento / più caldo | T_{biv} | 2 | Riscaldamento / più caldo | T_{ol} | - |
| Coefficiente di degradazione in raffreddamento | C_{dc} | 0.25 | Coefficiente di degradazione in riscaldamento | C_{dh} | 0.25 |
| Potenza elettrica assorbita in modi diversi dal modo "attivo" [kW] | | | Consumo energetico annuo [kWh/a] | | |
| Modo spento | P_{OFF} | 0.016 | Raffreddamento | Q_{CE} | 565 |
| Modo attesa | P_{SB} | 0.016 | Riscaldamento / medio | Q_{HE} | 3226 |
| Modo termostato spento | P_{TO} | 0.029 | Riscaldamento / più caldo | Q_{HE} | 2918 |
| Controllo della capacità | | Altri elementi | | | |
| Fisso | SI/NO | Livello della potenza sonora (interno/esterno) [dB(A)] | | L_{WA} | 54/68 |
| Progressivo | SI/NO | Potenza di riscaldamento globale [kgCO ₂ eq.] | | GWP | 675 |
| Variabile | SI | Portata d'aria (unità interna/esterna) [m ³ /h] | | m ³ /h | x/4000 |

| Dati ErP | | Modello: Clima Top Penta 42 - R32 | | | |
|--|---------------|--|---|-------------------|--------|
| Funzione | | Stagione di riscaldamento | | | |
| Raffreddamento | SI | media | | SI | |
| Riscaldamento | SI | più caldo | | SI | |
| Carichi previsti dal progetto [kW] | | Efficienza stagionale | | | |
| Raffreddamento | $P_{designc}$ | 12.3 | Raffreddamento | SEER | 6.6 |
| Riscaldamento / medio | $P_{designh}$ | 9.5 | Riscaldamento / medio | SCOP/A | 3.8 |
| Riscaldamento / più caldo | $P_{designh}$ | 9.5 | Riscaldamento / più caldo | SCOP/W | 5.1 |
| Capacità di raffreddamento (P_{dc}) dichiarata e indice di efficienza energetica dichiarato (EER_d) per il raffreddamento a temperatura interna pari a 27(19)°C con temperatura esterna T_j: | | | | | |
| $T_j=35^\circ\text{C}$ | P_{dc} [kW] | 12.300 | $T_j=35^\circ\text{C}$ | EER_d | 3.14 |
| $T_j=30^\circ\text{C}$ | P_{dc} [kW] | 8.725 | $T_j=30^\circ\text{C}$ | EER_d | 5.14 |
| $T_j=25^\circ\text{C}$ | P_{dc} [kW] | 5.698 | $T_j=25^\circ\text{C}$ | EER_d | 7.80 |
| $T_j=20^\circ\text{C}$ | P_{dc} [kW] | 2.931 | $T_j=20^\circ\text{C}$ | EER_d | 13.76 |
| Capacità di riscaldamento dichiarata (P_{dh}) e coefficiente di prestazione dichiarato (COP_d) a temperatura interna pari a 20°C con temperatura esterna T_j: | | | | | |
| $T_j = -7^\circ\text{C}$ | P_{dh} [kW] | 8.404 | $T_j=-7^\circ\text{C}$ | COP_d | 2.41 |
| $T_j = 2^\circ\text{C}$ | P_{dh} [kW] | 5.196 | $T_j=2^\circ\text{C}$ | COP_d | 3.75 |
| $T_j = 7^\circ\text{C}$ | P_{dh} [kW] | 3.473 | $T_j=7^\circ\text{C}$ | COP_d | 4.99 |
| $T_j = 12^\circ\text{C}$ | P_{dh} [kW] | 2.905 | $T_j=12^\circ\text{C}$ | COP_d | 5.87 |
| $T_j = \text{temperatura bivalente}$ | P_{dh} [kW] | 8.404 | $T_j = \text{temperatura bivalente}$ | COP_d | 2.41 |
| $T_j = \text{limite di esercizio}$ | P_{dh} [kW] | 8.892 | $T_j = \text{limite di esercizio}$ | COP_d | 2.10 |
| Capacità di riscaldamento dichiarata (P_{dh}) e coefficiente di prestazione dichiarato (COP_d) a temperatura interna pari a 20°C con temperatura esterna T_j: | | | | | |
| Temperatura bivalente [°C] | | Temperatura limite di funzionamento [°C] | | | |
| Riscaldamento / medio | T_{biv} | -7 | Riscaldamento / medio | T_{ol} | -15 |
| Riscaldamento / più caldo | T_{biv} | - | Riscaldamento / più caldo | T_{ol} | - |
| Coefficiente di degradazione in raffreddamento | C_{dc} | 0.25 | Coefficiente di degradazione in riscaldamento | C_{dh} | 0.25 |
| Potenza elettrica assorbita in modi diversi dal modo "attivo" [kW] | | Consumo energetico annuo [kWh/a] | | | |
| Modo spento | P_{OFF} | 0.0183 | Raffreddamento | Q_{CE} | 652 |
| Modo attesa | P_{SB} | 0.0183 | Riscaldamento / medio | Q_{HE} | 3500 |
| Modo termostato spento | P_{TO} | 0.0342 | Riscaldamento / più caldo | Q_{HE} | 2608 |
| Controllo della capacità | | Altri elementi | | | |
| Fisso | SI/NO | Livello della potenza sonora (interno/esterno) [dB(A)] | | L_{WA} | 54/70 |
| Progressivo | SI/NO | Potenza di riscaldamento globale [kgCO ₂ eq.] | | GWP | 675 |
| Variabile | SI | Portata d'aria (unità interna/esterna) [m ³ /h] | | m ³ /h | x/3850 |

| | | CLIMA TOP DUAL 18 - R32 | CLIMA TOP TRIAL 27 - R32 | CLIMA TOP QUADRI 36 - R32 | CLIMA TOP PENTA 42 - R32 | |
|--|---------------------------------|----------------------------|-----------------------------|------------------------------|-----------------------------|----------------------------------|
| Codice unità interna | | 2X 401180023 | 3X 401180023 | 4X 401180023 | 5X 401180023 | |
| Codice unità esterna | | 401180031 | 401180032 | 401180033 | 401180034 | |
| Alimentazione elettrica e numero di fasi | | V/Hz/~ kW | 220 ~ 240/50/1 5.28 | 220 ~ 240/50/1 7.92 | 220 ~ 240/50/1 11.35 | 220 ~ 240/50/1 12.32 |
| Raffrescamento | Capacità Nominale | Btu/h | 18000 (7000 ~ 23400) | 27000 (9850 ~ 29000) | 38700 (7000 ~ 40000) | 42000 (7000 ~ 43000) |
| | Potenza Assorbita | W | 1630 (690 ~ 2000) | 2450 (240 ~ 3220) | 3517 (1250 ~ 3632) | 3800 (680 ~ 3891) |
| | Corrente Assorbita | A | 7.1 (3.1 ~ 9.2) | 13.7 (2.2 ~ 14.3) | 16.1 (5.4 ~ 16.5) | 17.3 (3.0 ~ 17.7) |
| | EER | W/W | 3.24 | 3.23 | 3.23 | 3.24 |
| Riscaldamento | Capacità Nominale | Btu/h | 1900 (8000 ~ 24700) | 28000 (6780 ~ 29000) | 36500 (8000 ~ 38000) | 42000 (8000 ~ 43000) |
| | Potenza Assorbita | W | 1500 (600 ~ 1670) | 2200 (320 ~ 2840) | 2880 (1375 ~ 3360) | 3300 (680 ~ 3570) |
| | Corrente Assorbita | A | 6.6 (2.6 ~ 7.9) | 12.5 (2.6 ~ 12.6) | 13.18 (5.9 ~ 14.6) | 15.0 (3.0 ~ 15.8) |
| | COP | W/W | 3.71 | 3.73 | 3.72 | 3.73 |
| Raffrescamento | P _{designc} | kW | 5.3 | 7.9 | 10.5 | 12.3 |
| | SEER | W/W | 6.1 | 6.1 | 6.5 | 6.6 |
| | Classe d'efficienza energetica | | A++ | A++ | A++ | A++ |
| Riscaldamento | P _{designh} | kW | 4.3 | 5.7 | 9.2 | 9.5 |
| | SCOP | W/W | 4.0 | 4.0 | 4.0 | 3.8 |
| | Classe d'efficienza energetica | | A+ | A+ | A+ | A |
| | T _{biv} | °C | -7 | -7 | -7 | -7 |
| Riscaldamento (Zona Calda) | P _{designh} | kW | 5.1 | 6.0 | 10.4 | 9.5 |
| | SCOP | W/W | 5.1 | 5.1 | 5.0 | 5.1 |
| | Classe d'efficienza energetica | | A+++ | A+++ | A++ | A+++ |
| | T _{biv} | °C | 2 | 2 | 2 | 2 |
| Potenza massima assorbita (di picco) | W | 2850 | 3600 | 4600 | 4700 | |
| Corrente assorbita (di picco) | A | 13 | 17.5 | 21.5 | 22.0 | |
| Compressore | Modello | | KSN140D21UFZ | KTM240D57UMT | KTF310D43UMT | KTF310D43UMT |
| | Tipologia | | ROTARY | ROTARY | ROTARY | ROTARY |
| | Marca | | GMCC | GMCC | GMCC | GMCC |
| | Olio refrigerante (quantità ml) | ml | VG740 (440 ml) | VG740 (670 ml) | VG740 (1000 ml) | VG740 (1000 ml) |
| Motore ventilatore unità esterna | Modello | | ZKFN-34-8-1-3 | ZKFN-50-8-2-3 | ZKFN-120-8-2 | ZKFN-120-8-2 |
| | Assorbimento | W | 34 | 115 | 150 | 150 |
| | Velocità (Alta/Media/Bassa) | r/min | 850/800/750 | 900/850/750 | 900/750/600 | 900/750/600 |
| Portata d'aria unità esterna | m³/h | 2200 | 2700 | 4000 | 4000 | |
| Pressione sonora unità esterna | dB (A) | 56.0 | 56.0 | 63.0 | 62.0 | |
| Potenza sonora massima unità esterna | dB (A) | 65.0 | 67.0 | 68.0 | 69.0 | |
| Unità esterna | Dimensioni (L x H x P) | mm | 800x554x333 | 845x702x363 | 946x810x410 | 946x810x410 |
| | Dimensioni imballo (L x H x P) | mm | 920x615x390 | 965x775x395 | 1090x875x500 | 1090x875x500 |
| | Peso Netto/Lordo | Kg | 35.5/38.8 | 51.1/55.8 | 68.8/75.6 | 73.3/80.4 |
| Gas Refrigerante | Tipo | | R32 | R32 | R32 | R32 |
| | GWP | | 675 | 675 | 675 | 675 |
| | Quantità precaricata | Kg | 1.25 | 1.72 | 2.1 | 2.4 |
| Pressioni d'esercizio | MPa | 4.3/1.7 | 4.3/1.7 | 4.3/1.7 | 4.3/1.7 | |
| Linee frigorifere | Attacchi liquido | | 2x Ø6.35 (1/4") | 3x Ø6.35(1/4") | 4x Ø6.35(1/4") | 5x Ø6.35(1/4") |
| | Attacco gas | mm | | | | |
| | | (inch) | | 2x Ø9.52 (3/8") | 3x Ø9.52 (3/8") | 3x Ø9.52 (3/8") 1xØ12.7(1/2") |
| | Max lunghezza totale | m | 40 | 60 | 80 | 80 |
| Max lunghezza singola tubazione | m | 25 | 30 | 35 | 35 | |
| Max lunghezza singola tubazione | m | 15 | 15 | 30 | 50 | |
| Dislivello max tra unità esterna ed interna | m | 10 | 10 | 20 | 25 | |
| Temperatura d'esercizio (raffrescamento/ riscaldamento) | °C | -15 ~ 50 / -15 ~ 24 | -15 ~ 50 / -15 ~ 24 | -15 ~ 50 / -15 ~ 24 | -15 ~ 50 / -15 ~ 24 | |

unità interne

| Unità INTERNE | | CLIMA TOP 9 INT R-32 | CLIMA TOP 12 INT R-32 | CLIMA TOP 18 INT R-32 | CLIMA TOP 24 INT R-32 |
|---|--------------------------------|--|-----------------------------|-----------------------------|-----------------------------|
| Codice unità interna | | 401180023 | 401180025 | 401180027 | 401180029 |
| Alimentazione elettrica e numero di fasi | | V/Hz/~ 220 ~ 240/50/1 | 220 ~ 240/50/1 | 220 ~ 240/50/1 | 220 ~ 240/50/1 |
| Raffrescamento | Capacità Nominale | Btu/h 9200 | 12000 | 18000 | 25000 |
| | Potenza Assorbita | W 24 | 24 | 34 | 62 |
| | Corrente Assorbita | A 0.11 | 0.11 | 0.15 | 0.28 |
| Riscaldamento | Capacità Nominale | Btu/h 10000 | 13000 | 19000 | 26000 |
| | Potenza Assorbita | W 24 | 24 | 34 | 62 |
| | Corrente Assorbita | A 0.11 | 0.11 | 0.15 | 0.28 |
| Motore ventilatore | Modello | ZKFP-20-8-6 | ZKFP-20-8-6 | ZKFP-30-8-3 | ZKFP-58-8-1 |
| | Assorbimento | W 20 | 20 | 30 | 58 |
| | Velocità (Alta/Media/Bassa) | r/min 1150/850/700 | 1100/1000/700 | 1100/800/700 | 1100/900/700 |
| Portata d'aria unità interna (Alta/Media/Bassa) | | m³/h 416/309/230 | 539/478/294 | 750/505/420 | 1050/750/560 |
| Pressione sonora unità interna (Alta/Media/Bassa/Silenz.) | | dB (A) 39/31/23/20 | 38/30/22/21 | 42/33/27/23 | 46/40/30/26 |
| Unità interna | Dimensioni (L x H x P) | mm 722x290x187 | 802x297x189 | 965x319x215 | 1080x335x226 |
| | Dimensioni imballo (L x H x P) | mm 790x370x270 | 875x375x285 | 1045x405x305 | 1155x315x415 |
| | Peso netto/Lordo | Kg 7.3/9.7 | 8.2/10.7 | 10.8/12.2 | 12.9/15.2 |
| | Attacchi liquido/gas | mm (inch) Ø6.35 / Ø9.52 (1/4" / 3/8") | Ø6.35 / Ø9.52 (1/4" / 3/8") | Ø6.35 / Ø12.7 (1/4" / 1/2") | Ø9.52 / Ø15.9 (3/8" / 5/8") |
| Tipo Termostato | | nel Telecomando | | nel Telecomando | |
| Temperatura d'esercizio interna | Raffrescamento | °C 17 ~ 32 | 17 ~ 32 | 17 ~ 32 | 17 ~ 32 |
| | Riscaldamento | °C 0 ~ 30 | 0 ~ 30 | 0 ~ 30 | 0 ~ 30 |

Possibili combinazioni

| CLIMA TOP DUAL 18 R32 | 1 | 2 | CLIMA TOP TRIAL 27 R32 | 1 | 2 | 3 |
|--------------------------|---------------|---------------|---------------------------|---------------|---------------|---------------|
| | unità interna | unità interne | | unità interna | unità interne | unità interne |
| | 9 | 9+9 | | 9 | 9+9 | 9+9+9 |
| | 12 | 9+12* | | 12 | 9+12 | 9+9+12* |
| | 18 | 9+18* | | 18 | 9+18 | 9+9+18* |
| | 12+12* | | 12+12 | 9+12+12* | | |
| | | | | 12+18* | 9+12+18* | |
| | | | | 18+18* | 12+12+12* | |

| CLIMA TOP QUADRI 36 R32 | 1 | 2 | 3 | 4 |
|----------------------------|---------------|---------------|---------------|---------------|
| | unità interna | unità interne | unità interne | unità interne |
| | 9 | 9+9 | 9+9+9 | 9+9+9+9 |
| | 12 | 9+12 | 9+9+12 | 9+9+9+12* |
| | 18 | 9+18 | 9+9+18 | 9+9+9+18* |
| | 24 | 9+24 | 9+9+24* | 9+9+12+12* |
| | | 12+12 | 9+12+12 | 9+9+12+18* |
| | | 12+18 | 9+12+18* | 9+12+12+12* |
| | | 12+24 | 9+12+24* | 9+12+12+18* |
| | | 18+18 | 9+18+18* | 12+12+12+12* |
| | | | 12+12+12 | 12+12+12+18* |
| | | 12+12+18* | | |

| CLIMA TOP PENTA 36 R32 | 1 | 2 | 3 | 4 | 5 |
|---------------------------|---------------|---------------|---------------|---------------|-----------------|
| | unità interna | unità interne | unità interne | unità interne | unità interne |
| | 9 | 9+9 | 9+9+9 | 9+9+9+9 | 9+9+9+9+9 |
| | 12 | 9+12 | 9+9+12 | 9+9+9+12 | 9+9+9+9+12* |
| | 18 | 9+18 | 9+9+18 | 9+9+9+18* | 9+9+9+9+18* |
| | 24 | 9+24 | 9+9+24 | 9+9+9+24* | 9+9+9+12+12* |
| | | 12+12 | 9+12+12 | 9+9+12+18* | 9+9+9+12+18* |
| | | 12+18 | 9+12+18 | 9+9+12+12 | 9+9+12+12+12* |
| | | 12+24 | 9+12+24* | 9+9+12+18* | 9+12+12+12+12* |
| | | 18+18 | 9+18+18* | 9+9+12+24* | 9+12+12+12+18* |
| | | | 12+12+12 | 9+12+12+12* | 12+12+12+12+12* |
| | | 12+12+18 | 9+12+12+18* | | |

*la combinazione si basa sull'assunto che le macchine interne non vengano accese tutte contemporaneamente.

Incentivi Conto Termico



| Zona Climatica | Incentivo totale* | Numero rate | Incentivo * per modello | | | |
|----------------|-------------------|-------------|-------------------------|--------------------------|---------------------------|--------------------------|
| | | | Clima Top Dual 18 - R32 | Clima Top Trial 27 - R32 | Clima Top Quadri 36 - R32 | Clima Top Penta 42 - R32 |
| A | Incentivo totale* | 1 | € 298,20 | € 431,26 | € 557,49 | € 648,17 |
| B | Incentivo totale* | 1 | € 422,45 | € 610,96 | € 789,77 | € 918,25 |
| C | Incentivo totale* | 1 | € 546,70 | € 790,65 | € 1.022,06 | € 1.188,32 |
| D | Incentivo totale* | 1 | € 695,80 | € 1.006,28 | € 1.300,80 | € 1.512,41 |
| E | Incentivo totale* | 1 | € 844,90 | € 1.221,91 | € 1.579,54 | € 1.836,49 |
| F | Incentivo totale* | 1 | € 894,60 | € 1.293,79 | € 1.672,46 | € 1.944,52 |

*Questo strumento fornisce una stima dell'incentivo fruibile. Il calcolo è soggetto a variazioni ed aggiornamenti effettuati dal GSE e del tutto indipendenti da Italtherm srl. Pertanto Italtherm non si ritiene in alcun modo responsabile per eventuali cambiamenti e variazioni dei dati sopra esposti.



DICHIARAZIONE DEL COSTRUTTORE PER IMPIANTI DI CLIMATIZZAZIONE IN POMPA CALORE

Si certifica che i prodotti di seguito elencati rispondono ai requisiti dell'articolo 9 comma 2 bis -allegato I- del D.M. 19 febbraio 2007 già modificato dal D.M. 26 ottobre 2007 e coordinato con D.M. 7 aprile 2008, attuativo della Legge Finanziaria 2008 ("disposizioni in materia di detrazione per le spese di riqualificazione energetica del patrimonio edilizio esistente,") ai sensi dell'art. 1 comma 349 della legge 27 dicembre 2006, n. 296, e successive modifiche e integrazioni.

Tali prodotti presentano valori di **C.O.P. (>3.705) ed E.E.R. (>3.23)** rispondenti alle prescrizioni di cui all'All. I del Decreto del Ministero dell'Economia e delle Finanze del 6 agosto 2009:

| MONOSPLIT | | |
|--------------|-----------|-----------|
| MODELLO | ESTERNA | INTERNA |
| Clima 9 | 401180020 | 401180019 |
| Clima 12 | 401180022 | 401180021 |
| Clima Top 9 | 401180024 | 401180023 |
| Clima Top 12 | 401180026 | 401180025 |
| Clima Top 18 | 401180028 | 401180027 |
| Clima Top 24 | 401180030 | 401180029 |

MULTISPLIT

| MODELLO | ESTERNA | INTERNA "CLIMA TOP" |
|----------------------------|-----------|---------------------|
| Clima Top Dual 18 | 401180031 | 9+9 |
| | 401180031 | 9+12 |
| | 401180031 | 9+18 |
| | 401180031 | 12+12 |
| Clima Top Trial 27 | 401180032 | 9+9+9 |
| | 401180032 | 9+9+12 |
| | 401180032 | 9+9+18 |
| | 401180032 | 9+12+12 |
| | 401180032 | 9+12+18 |
| | 401180032 | 12+12+12 |
| Clima Top Quadri 36 | 401180033 | 9+9+9+9 |
| | 401180033 | 9+9+9+12 |
| | 401180033 | 9+9+9+18 |
| | 401180033 | 9+9+12+12 |
| | 401180033 | 9+9+12+18 |
| | 401180033 | 9+12+12+12 |
| | 401180033 | 9+12+12+18 |
| | 401180033 | 12+12+12+12 |
| | 401180033 | 12+12+12+18 |
| Clima Top Penta 42 | 401180034 | 9+9+9+9+9 |
| | 401180034 | 9+9+9+9+12 |
| | 401180034 | 9+9+9+9+18 |
| | 401180034 | 9+9+9+12+12 |
| | 401180034 | 9+9+9+12+18 |
| | 401180034 | 9+9+12+12+12 |
| | 401180034 | 9+12+12+12+12 |
| | 401180034 | 9+12+12+12+18 |
| | 401180034 | 12+12+12+12+12 |

I valori di E.E.R. e C.O.P. sono riferiti alle condizioni elencate nella norma UNI EN 14511 e vengono rilasciati solo per finalità connesse all'espletamento delle pratiche inerenti le detrazioni fiscali.

Pontenure 23/01/2018

ITALTHERM SRL



Ing. Giovanni FONTANA
Responsabile consulenza tecnica



DICHIARAZIONE DI CONFORMITÀ UE EU DECLARATION OF CONFORMITY

L'azienda ITALTHERM srl con sede in via S.D'Acquisto 29010 Pontenure (PC) ITALY
The Company ITALTHERM srl with its headquarters in S.D'Acquisto 29010 Pontenure (PC) ITALY

**dichiara
declares**

sotto la propria responsabilità che i climatizzatori in pompa di calore, modelli:
under its own responsibility that the heat pump air-conditioners, models:

**CLIMA 9 MONO INT - CLIMA 12 MONO INT
CLIMA 9 MONO EXT - CLIMA 12 MONO EXT
CLIMA TOP 7 INT**

**CLIMA TOP 9 INT - CLIMA TOP 9 MONO EXT
CLIMA TOP 12 INT - CLIMA TOP 12 MONO EXT
CLIMA TOP 18 INT - CLIMA TOP 18 MONO EXT
CLIMA TOP 24 INT - CLIMA TOP 24 MONO EXT**

**CLIMA TOP DUAL 18 EXT - CLIMA TOP TRIAL 27 EXT
CLIMA TOP QUADRI 36 EXT - CLIMA TOP PENTA 42 EXT**

sono conformi ai requisiti essenziali delle seguenti Direttive Europee:
comply with the essential requirements of the following European Directives:

2014/35/UE (LVD) Direttiva Bassa Tensione - Low voltage Directive

- EN 60335-2-40:2003+A11:2004+A122005+A1:2006+A2:2009+A13:2012
- EN 60335-1:2012+A11:2014
- EN 62233:2008

2014/30/UE Direttiva Compatibilità Elettromagnetica - Electromagnetic compatibility (EMC) Directive

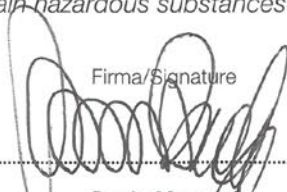
- EN 55014-1:2006+A1:2009+A2:2011
- EN 55014-2:1997+A1:2001+A2:2008
- EN61000-3-2:2014 o/or EN61000-3-12:2011
- EN61000-3-3:2013 o/or EN61000-3-11:2000

2009/125/UE e/and 2010/30/EU Progettazione Ecocompatibile - ErP Energy related Product Directives

- EC Regulation 206/2012:2012-03-06
- EC Regulation 626/2011:2011-05-04
- EN 14825:2013
- EN 50564:2011

2011/65/UE Restrizione d'uso di sostanze pericolose negli apparecchi elettrici ed elettronici - On the restriction of the use of certain hazardous substances in electrical and electronic equipment, RoHS Directive.

Data/Date
26/09/2018

Firma/Signature

Paolo Mazzoni
Legale Rappresentante/Legal Representative

Firma/Signature

Rolando Galmarini
Direttore Tecnico/Technical Director



www.italtherm.it



ITALTHERM Srl declina ogni responsabilità per eventuali errori di stampa e/o trascrizione contenuti nel presente fascicolo. Nell'intento di migliorare costantemente i propri prodotti, l'azienda si riserva il diritto di variare le caratteristiche ed i dati indicati nel presente fascicolo in qualunque momento e senza preavviso.

963000029_01
20190530