

MANUALE D'INSTALLAZIONE



CONDIZIONATORE

D'ARIA

Prima di installare il prodotto, leggere completamente questo manuale di installazione. L'installazione deve essere eseguita in conformità con le norme nazionali per le connessioni solo da parte di personale autorizzato. Dopo avere letto il manuale di installazione conservarlo in un luogo sicuro per usarlo in futuro.

MULTI
Traduzione delle istruzioni originali

IMPORTANTI ISTRUZIONI DI SICUREZZA

	Leggere attentamente le precauzioni contenute nel presente manuale prima di avviare il funzionamento dell'apparecchio.		Questo elettrodomestico è pieno di frigorigeno infiammabile (R32).
	Questo simbolo indica che il Manuale di istruzioni dovrebbe essere letto con attenzione.		Questo simbolo indica che un tecnico specializzato dovrebbe gestire quest'attrezzatura facendo riferimento al Manuale di installazione.

LEGGERE TUTTE LE ISTRUZIONI PRIMA DI USARE L'APPARECCHIO.

Applicare sempre le seguenti precauzioni per evitare situazioni pericolose e assicurare una prestazione massima del vostro prodotto.

! AVVERTENZA

Si può verificare un serio ferimento o la morte quando le istruzioni sono ignorate.

! CAUTELA

Si può verificare un serio ferimento o danno del prodotto se le istruzioni sono ignorate.

! AVVERTENZA

- L'installazione o le riparazioni eseguite da persone non qualificate possono provocare pericoli all'utente e a terze persone.
- Il servizio d'installazione deve essere eseguito in conformità agli standard elettrici nazionali ed esclusivamente da personale autorizzato.
- Le informazioni contenute nel manuale si riferiscono all'uso da parte di un tecnico di servizio qualificato che abbia familiarità con le procedure di sicurezza e disponga di utensili e strumenti di controllo adatti.
- Se non si leggono e non si applicano le istruzioni di questo manuale con precisione, si possono provocare il malfunzionamento dell'apparecchio, danni alla proprietà, lesioni personali e/o morte delle persone.
- Saranno rispettate le normative nazionali relative al gas.

Installazione

- Non utilizzare interruttori automatici difettosi o di potenza inferiore. Utilizzare fusibili e interruttori automatici di giusta tensione. Vi è il rischio di scosse elettriche o incendio.
- Per i collegamenti elettrici, rivolgersi al rivenditore, a un elettricista qualificato o a un centro di assistenza autorizzato. Non smontare o tentare di riparare il prodotto da soli. Vi è il rischio di scosse elettriche o incendio.
- Prevedere sempre la messa a terra per il prodotto secondo quanto indicato nello schema elettrico. Non collegare il filo della messa a terra a tubi di gas o dell'acqua, al parafulmine, o ai fili della messa a terra del telefono. Vi è il rischio di scosse elettriche o incendio.

- Installare il pannello e il coperchio della scatola di controllo in modo sicuro. Vi è il rischio di scosse elettriche o incendio dovuti a polvere, acqua, e così via.
- Utilizzare fusibili o interruttori automatici di giusta tensione. Vi è il rischio di scosse elettriche o incendio.
- Non modificare o prolungare il cavo di alimentazione. Se il cavo di alimentazione presenta graffi, spellature o altri segni di deterioramento, provvedere immediatamente alla sostituzione. Vi è il rischio di scosse elettriche o incendio.
- Per l'installazione, la rimozione o la reinstallazione, rivolgersi sempre al rivenditore o a un centro di assistenza autorizzato. C'è il rischio di scossa elettrica o incendio, esplosione o lesioni.
- Non installare il prodotto su supporti di installazione difettosi. Accertarsi che l'area di installazione non sia soggetta a deterioramento nel tempo. In caso contrario, il prodotto potrebbe cadere.
- Non installare l'unità esterna su una base mobile o in posizioni in cui possa cadere. La caduta dell'unità esterna può causare danni o infortuni, e in alcuni casi anche la morte.
- Nell'unità esterna, il condensatore moltiplicatore fornisce elettricità ad alta tensione ai componenti elettrici. Prima di procedere con la riparazione, assicurarsi che il condensatore sia completamente scarico. Un condensatore carico può causare scosse elettriche.
- Quando si installa l'unità, utilizzare il kit di installazione fornito con il prodotto. In caso contrario, l'unità potrebbe cadere e causare infortuni seri.
- I collegamenti delle unità interna ed esterna devono essere saldamente fissati e il cavo deve essere disposto in modo corretto, in modo che non si verifichino pressioni o torsioni del cavo prodotte dai terminali di collegamento. Collegamenti non corretti o lenti possono causare la generazione di calore o un incendio.
- Smaltire in modo sicuro i materiali d'imballaggio, quali viti, chiodi, batterie, parti rotte e così via, dopo l'installazione o l'assistenza, quindi strappare e gettare i sacchi di plastica dell'imballaggio. I bambini potrebbero giocarci e incorrere in lesioni.
- Controllare il refrigerante utilizzato. Leggere attentamente l'etichetta del prodotto. L'uso di un refrigerante non corretto può impedire il normale funzionamento dell'unità.
- Non accendere l'interruttore o avviare l'alimentazione di corrente quando il pannello anteriore, l'armadietto, la copertura superiore o il coperchio della scatola di controllo sono aperti o rimossi. Sussistono i rischi di incendio, scosse elettriche, esplosione e morte.
- Utilizzare una pompa di aspirazione o un gas inerte (azoto) durante i test per le perdite di refrigerante o lo spurgo dell'aria. Non comprimere aria o ossigeno e non utilizzare gas infiammabili. Sussistono i rischi di incendio ed esplosione.
- L'apparecchio deve essere custodito in una stanza in cui non siano presenti fonti di calore in continuo funzionamento (fonti di calore quali ad esempio: fiamme libere, un apparecchio a gas o un riscaldatore elettrico in funzionamento)

- Non utilizzare significa accelerare il processo di sbrinamento o la pulizia, processi diversi da quelli raccomandati dal produttore.
- Non forare o bruciare il sistema di circolo del refrigerante.
- Attenzione: i refrigeranti sono inodori.
- Mantenere libere le aperture di ventilazione
- L'apparecchio deve essere custodito in una stanza ben ventilata, nella quale ci sia lo spazio necessario così come specificato per le operazioni.
- La canalizzazione del frigorifero sarà protetta o richiusa per evitare danni.
- I connettori flessibili refrigeranti (come le linee di connessione tra l'unità interna e quella esterna) che dovranno essere dislocati durante le normali operazioni, dovranno essere protetti da eventuali danni meccanici.
- Sarà effettuato un collegamento brasato, saldato o meccanico prima di aprire le valvole che consentiranno al frigorifero di fluire tra le varie parti del sistema di refrigerazione.
- I collegamenti meccanici saranno accessibili per motivi di manutenzione.
- Non attivare il sezionatore o l'alimentazione elettrica nei casi in cui il pannello anteriore, l'armadio, il coperchio superiore, il coperchio della scatola dei comandi siano rimossi o aperti. In caso contrario esiste il rischio di incendio, shock elettrico, esplosione o morte.

Funzionamento

- In caso di allagamento del prodotto con acqua (riempimento di acqua o sommerso in acqua), rivolgersi a un centro di assistenza autorizzato per la riparazione prima di utilizzare ancora il prodotto. Vi è il rischio di scosse elettriche o incendio.
- Utilizzare unicamente le parti elencate nella lista delle parti di assistenza. Non provare a modificare l'apparecchio. L'uso di parti non appropriate può causare scosse elettriche, un'eccessiva generazione di calore e anche un incendio.
- Non toccare, utilizzare o riparare il prodotto con le mani bagnate. Estrarre il cavo di alimentazione tenendolo per la testa della spina. Vi è il rischio di scosse elettriche o incendio.
- Non posizionare stufe o altre apparecchiature di riscaldamento vicino al cavo di alimentazione. Vi è il rischio di scosse elettriche e incendio.
- Evitare l'ingresso di acqua nelle parti elettriche. Installare il prodotto lontano da sorgenti d'acqua. Vi è il rischio di scosse elettriche, incendio o guasti al prodotto.
- Non conservare, utilizzare o avvicinare gas infiammabili o combustibili in prossimità del prodotto. Vi è il rischio di un incendio.
- Non utilizzare il prodotto in ambienti completamente chiusi per periodi prolungati. Ventilare regolarmente l'area. Può verificarsi una deficienza di ossigeno e quindi un pericolo per la salute.
- Non aprire la griglia anteriore del prodotto durante il funzionamento (Non toccare il filtro elettrostatico, se l'unità ne è dotata). Esiste il rischio di lesioni fisiche, scossa elettrica o avaria del prodotto.

- In caso di rumori, odori o fumo anomali provenienti dal prodotto, spegnere immediatamente l'interruttore automatico e scollegare il cavo di alimentazione. Vi è il rischio di scosse elettriche o incendio.
- Ventilare il locale in cui si trova il prodotto di volta in volta quando viene utilizzato con una stufa o un elemento riscaldante ecc. Può verificarsi una carenza di ossigeno dannosa per la salute.
- In caso di inutilizzo del prodotto per lunghi periodi, scollegare il cavo di alimentazione e spegnere l'interruttore automatico. Vi è il rischio di guasti al prodotto o attivazione accidentale.
- Assicurarsi che nessuno possa inciampare o cadere sull'unità esterna. Ciò potrebbe provocare lesioni personali e danni al prodotto.
- Avere cura di non tirare o danneggiare il cavo di alimentazione durante il funzionamento. Vi è il rischio di scosse elettriche o incendio.
- Non appoggiare NULLA sul cavo di alimentazione. Vi è il rischio di scosse elettriche o incendio.
- In caso di perdite di gas infiammabile, aprire la finestra per ventilare il locale prima di azionare l'unità. Non utilizzare il telefono o accendere o spegnere interruttori. Vi è il rischio di esplosioni o incendi.
- Accertarsi di ventilare sufficientemente quando il presente condizionatore d'aria e un apparecchio di riscaldamento come una stufetta vengono utilizzati simultaneamente. La ventilazione insufficiente può provocare incendi, lesioni gravi o avaria del prodotto.
- Pulizia periodica (più di una volta l'anno) della polvere o delle particelle di sale attaccate allo scambiatore di calore utilizzando acqua.
- Lo smontaggio dell'unità, e il trattamento dell'olio di refrigerazione e delle eventuali parti, sono operazioni che dovrebbero essere effettuate seguendo le normative locali e nazionali.

CAUTELA

Installazione

- Il prodotto va sollevato e trasportato da due persone o più. Evitare lesioni personali.
- Non installare il prodotto in luoghi esposti direttamente al vento di mare (spruzzi di sale). Ciò può provocare corrosione del prodotto.
- Installare il tubo flessibile di scarico in modo da garantire uno scarico corretto e sicuro della condensa. Un collegamento imperfetto può provocare perdite d'acqua.
- Mantenere il prodotto in piano durante l'installazione, Per evitare vibrazioni o rumore.
- Non installare il prodotto in un luogo in cui il rumore o l'aria calda provenienti dall'unità esterna possano causare danni o disturbare i vicini. Ciò potrebbe causare problemi o liti con i vicini.
- Controllare sempre che non vi siano perdite del gas (refrigerante) successivamente all'installazione o riparazione del prodotto. Livelli di refrigerante insufficienti possono provocare guasti al prodotto.

- Chiunque si trovi a lavorare o a intervenire su un circuito refrigerante deve necessariamente essere in possesso di una certificazione in corso di validità emessa dall'autorità competente del settore, con il quale viene autorizzato a maneggiare i refrigeranti in condizioni di sicurezza, in conformità alle norme specifiche del settore.
- Indossare sempre dispositivi di protezione adeguati (DPI) durante le operazioni di installazione e manutenzione del prodotto.

Funzionamento

- Non utilizzare il prodotto per scopi speciali come la conservazione di alimenti, opere d'arte, ecc.. Si tratta di un condizionatore d'aria non di un sistema di refrigerazione. C'è il rischio di danni o perdita di proprietà.
- Non bloccare l'ingresso o l'uscita del flusso d'aria. In caso contrario, si potrebbero verificare guasti al prodotto.
- Utilizzare un panno soffice per la pulizia. Non utilizzare detergenti aggressivi o spruzzare con acqua, ecc.. Esiste il rischio di incendio, scossa elettrica o danno alle parti in plastica del prodotto.
- Non toccare le parti metalliche del prodotto durante la rimozione del filtro dell'aria. Rischio di lesioni personali.
- Non calpestare o mettere oggetti sul prodotto. (unità esterne) Vi è il rischio di infortuni alle persone e guasti al prodotto.
- Inserire sempre il filtro in modo stabile dopo la pulizia. Pulire il filtro almeno ogni 2 settimane, o più spesso se necessario. Un filtro sporco riduce l'efficienza.
- Non introdurre le mani o altri oggetti nella bocca di ingresso o uscita dell'aria mentre l'unità è in funzione. Ci sono componenti taglienti o in movimento che possono provocare lesioni personali.
- Disimballare e installare il prodotto con attenzione. I bordi taglienti possono causare infortuni.
- Se il gas refrigerante viene disperso durante la riparazione, non toccare lo stesso gas che è stato disperso. Il gas refrigerante può provocare congelamento (bruciatura da freddo).
- Non inclinare l'unità quando la si rimuove o la si disinstalla. L'acqua condensata al suo interno potrebbe fuoriuscire.
- Non mischiare aria o gas diversi dal refrigerante specificato e utilizzato nel sistema. Se nel sistema del refrigerante entra dell'aria, può verificarsi una pressione eccessiva, causando danni all'apparecchiatura o infortuni.
- In caso di perdite di gas refrigerante durante l'installazione, aerare immediatamente l'ambiente. Altrimenti esso può essere pericoloso per la vostra salute.
- Lo smontaggio dell'unità e il trattamento dell'olio refrigerante e di eventuali parti sono operazioni da eseguirsi in conformità con le normative standard locali e nazionali.
- Sostituire sempre tutte le batterie del telecomando con batterie nuove dello stesso tipo. Non mescolare batterie nuove e usate o batterie di tipo diverso. Vi è il rischio di incendio o guasti al prodotto.

- Non ricaricare o smontare le batterie. Non gettare le batterie nel fuoco. Possono provocare fiammate o esplodere.
- In caso di contatto del liquido delle batterie con la pelle o gli indumenti, lavare accuratamente con acqua pulita. Non utilizzare il telecomando se le batterie presentano delle perdite. Le sostanze chimiche delle batterie potrebbero causare scottature o altri rischi per la salute.
- Se si ingerisce il fluido della batteria fuoriuscito da una perdita, sciacquare a fondo il cavo orale quindi consultare un medico. In mancanza di ciò possono verificarsi complicazioni gravi per la salute.
- Non lasciare il condizionatore in funzione a lungo in condizioni di umidità estrema e con una finestra o una porta aperta. L'umidità potrebbe condensarsi e bagnare o danneggiare i mobili.
- Non esporre direttamente la pelle, i bambini o piante al flusso di aria fredda o calda. Ciò potrebbe causare danni alla salute.
- Non bere acqua fuoriuscita dal prodotto. Ciò può causare gravi danni alla salute.
- Utilizzare una scala salda per pulire, riparare o eseguire operazioni di manutenzione al prodotto quando questo è installato in alto. Fare attenzione a non procurarsi lesioni personali.
- L'apparecchio deve essere custodito in un luogo in cui sia possibile impedire il verificarsi di danni meccanici.
- Le operazioni di manutenzione devono essere fatte esclusivamente seguendo le indicazioni del produttore delle attrezzature. La manutenzione e la riparazione che richiedono l'assistenza di personale tecnico abilitato devono avvenire sotto la supervisione di personale competente nell'uso di refrigeranti infiammabili.
- L'installazione delle tubature deve essere tenuta al minimo.
- Quando i collegamenti meccanici vengono riutilizzati all'interno, le parti di tenuta dovranno essere rinnovate.
- Se vengono riutilizzati dei giunti svasati negli ambienti interni, la parte svasata dovrà essere ricostruita.

Conformemente alla norma IEC 660335-1

- Questo elettrodomestico non è previsto per l'uso da parte di persone (inclusi i bambini) con ridotte capacità fisiche, sensoriali o mentali o con mancanza di esperienza e conoscenza salvo che essi siano controllati con supervisione e istruzione riguardo l'uso dell'elettrodomestico da parte di persona responsabile della loro sicurezza. E' consigliabile vigilare sui bambini affinché essi non giochino con l'elettrodomestico.

Conformemente alla norma EN 660335-1

- Il presente apparecchio può essere utilizzato da bambini di età minima di 8 anni e persone con capacità fisiche, sensoriali o mentali ridotte o mancanza di esperienza e conoscenza qualora venga loro fornita supervisione o le istruzioni concernenti l'uso dell'apparecchiatura in modo sicuro e comprendano i pericoli coinvolti. I bambini non devono giocare con l'apparecchiatura. La pulizia e la manutenzione dell'utente non devono essere effettuate da bambini non sorvegliati.

INDICE

2 ISTRUZIONI DI SICUREZZA IMPORTANTI

9 INSTALLAZIONE

10 INSTALLAZIONE DELL'UNITÀ INTERNA, UNITÀ ESTERNA

- 10 Scegliere la posizione migliore
- 12 Fissaggio della piastra di installazione.
- 13 Lunghezza e elevazione delle tubature
- 13 Carica di refrigerante
- 14 Preparazione per l'installazione (solo tipo Art-cool)
- 15 Praticare un foro nella parete

15 INSTALLAZIONE DEL TELECOMANDO CABLATO

- 17 Installazione del telecomando cablato

18 LAVORO DI SVASATURA E CONNESSIONE DELLE TUBAZIONI

- 18 Svasatura
- 19 Collegamento delle tubature - Interne
- 21 Connessione delle tubature - Esterno

22 COLLEGAMENTO DEL CAVO TRA UNITÀ INTERNA E UNITÀ ESTERNA

- 22 Collegamento del cavo all'unità interna.
- 24 Collegamento del cavo all'unità esterna

26 CONTROLLO DEL DRENAGGIO E FORMATURA DELLE TUBAZIONI

- 26 Verifica dello scarico
- 27 Formatura della tubatura

28 SPURGO ED EVACUAZIONE ARIA

- 28 Spurgo dell'aria
- 29 Evacuazione

30 GRUPPO PANNELLO ANTERIORE (SOLO TIPO ART-COOL)

31 INSTALLAZIONE PI485

32 MARCIA DI COLLAUDO

33 FUNZIONAMENTO

- 33 Impostazione di interruttore DIP
- 34 Funzionamento di raffreddamento forzato
- 35 Controllo errore di cablaggio
- 35 Risparmio di consumo di energia
- 36 Modo silenzioso notturno
- 37 Modo di blocco
- 37 Modalità SLC (Controllo Intelligente del Carico)
- 38 Display della PCB (solo per modello 14/16/18/21k)

39 MASSIMA CAPACITÀ DI COMBINAZIONE

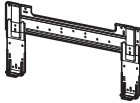
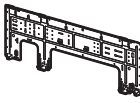
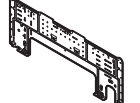
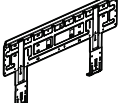
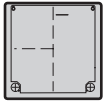
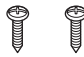





40 GUIDA PER L'INSTALLAZIONE IN LOCALITÀ MARINE

40 PRECAUZIONI PER I PERIODI INVERNALI IN PARTICOLARE IN CASO DI VENTO STAGIONALE

- 41 Designazione modello
- 41 Emissione rumore durante l'uso
- 41 Concentrazione limite

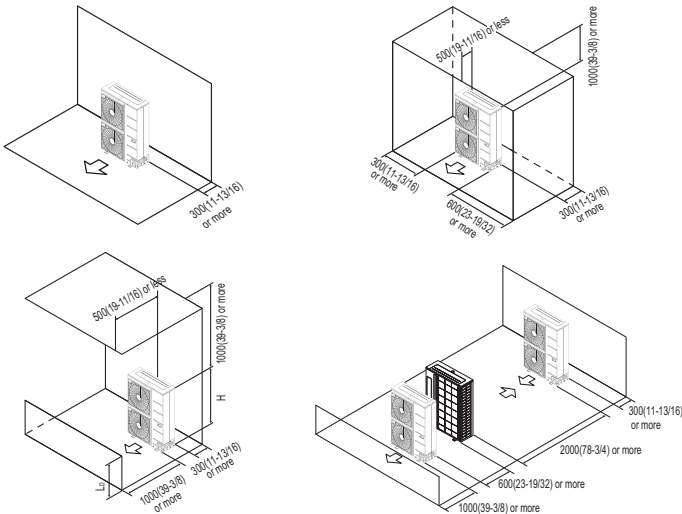
INSTALLAZIONE

Parti di installazione

Piastra di installazione				
				
Viti di tipo "B"				
				
Vite di tipo "A" (6 cd)	Vite di tipo "A" (8 cd)	Vite di tipo "A" (7 cd)	Vite di tipo "A" con ancoraggio di plastica	
				
Supporto per telecomando				
				

Margini dell'unità di scarico laterale [Unità: mm (pollici)]

Non installare il prodotto dove non è garantita una sufficiente ventilazione
La prestazione potrebbe essere ridotta o il prodotto potrebbe non funzionare.



* In caso di installazione seriale o altre installazioni, far riferimento al relativo PDB.

INSTALLAZIONE DELL'UNITÀ INTERNA, UNITÀ ESTERNA

Leggere attentamente e seguire passo passo.

È necessario selezionare un adeguato luogo per l'installazione tenendo conto delle seguenti condizioni, assicurandosi di ottenere il consenso dell'utente.

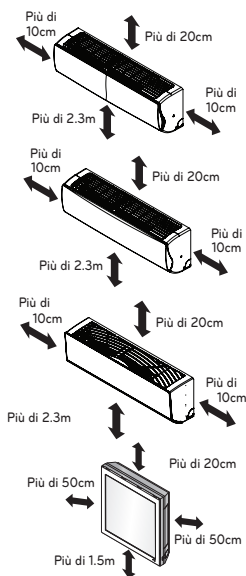
Scegliere la posizione migliore

Unità interna

- 1 Non deve esserci calore o vapore vicino all'unità.
- 2 Selezionare un posto in cui non vi sono ostacoli davanti all'unità.
- 3 Accertarsi che lo scarico della condensa possa essere comodamente diretto via.
- 4 L'unità non deve essere installata vicino a vie d'accesso.
- 5 Prevedere gli spazi indicati dalle frecce rispetto alla parete, al soffitto, a recinzioni o altri ostacoli.
- 6 Utilizzare un cercatore di montanti per evitare l'inutile danneggiamento del muro.

AVVISO

Installare l'unità interna sulla parete dove l'altezza dal pavimento sia superiore a 2,3 metri. (solo tipo Artcool 1.5m)

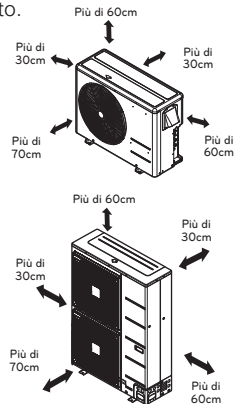


Unità esterna

- 1 Se è stata disposta una tela sull'unità per ripararla dalla luce diretta del sole o dalla pioggia, accertarsi di non limitare l'irradiazione di calore dal condensatore.
- 2 Garantire le distanze indicate dalle frecce rispetto al lato anteriore, posteriore e ai lati dell'unità.
- 3 Non mettere piante o animali sul tragitto dell'aria calda.
- 4 Tenere conto del peso del condizionatore e scegliere un posto in cui rumori e vibrazioni siano minimi.
- 5 Scegliere un posto in modo che aria calda e rumore del condizionatore non arrechino disturbo.
- 6 Un luogo che può sufficientemente sopportare il peso e le vibrazioni dell'unità esterna e dove l'installazione è possibile.
- 7 Un luogo non direttamente esposto a neve o pioggia.
- 8 Un luogo ove non vi sia rischio di nevicate o formazione di stalattiti di ghiaccio.
- 9 Un luogo, nell'edificio, con pavimento o base d'appoggio resistente o dove non vi sia accumulo di neve.
- 10 Viene garantita una sufficiente ventilazione.

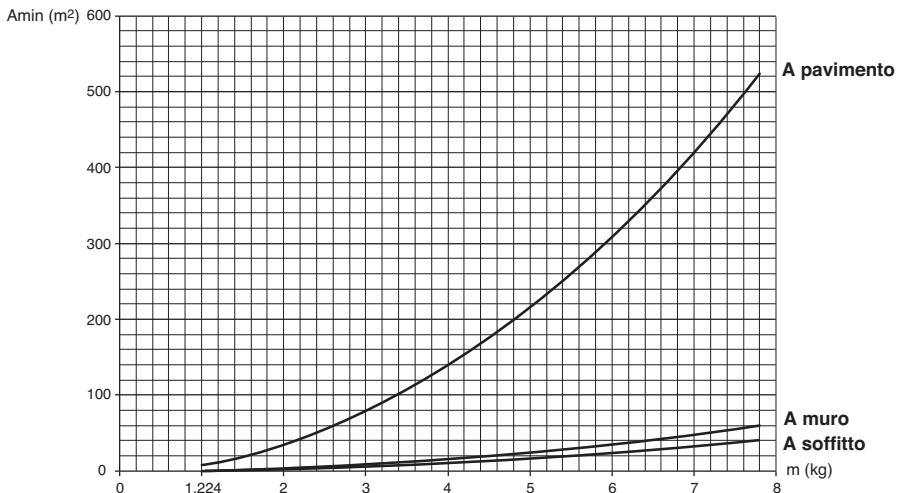
Installazioni su tetti

Se l'unità esterna viene installata su un tetto, accertarsi che l'unità sia a livello. Accertarsi che la struttura del tetto e il metodo di fissaggio siano adeguati per l'installazione dell'unità. Attenersi alle norme locali relative al montaggio su tetto.



Area del pavimento minima

- L'apparecchio deve essere installato, custodito e messo in funzione in una stanza nella quale la superficie del pavimento sia superiore all'area minima.
- Utilizzate il grafico della tabella per determinare l'area minima.



- m : Quantitativo totale di frigorifero nel sistema
- Quantitativo totale di frigorifero: ricarica di frigorifero da fabbrica + quantitativo di frigorifero addizionale
- Amin : area minima per l'installazione

A pavimento	
m (kg)	Amin (m ²)
< 1.224	-
1.224	12.9
1.4	16.82
1.6	21.97
1.8	27.80
2	34.32
2.2	41.53
2.4	49.42
2.6	58.00
2.8	67.27
3	77.22
3.2	87.86
3.4	99.19
3.6	111.20
3.8	123.90
4	137.29
4.2	151.36
4.4	166.12

A pavimento	
m (kg)	Amin (m ²)
4.6	181.56
4.8	197.70
5	214.51
5.2	232.02
5.4	250.21
5.6	269.09
5.8	288.65
6	308.90
6.2	329.84
6.4	351.46
6.6	373.77
6.8	396.76
7	420.45
7.2	444.81
7.4	469.87
7.6	495.61
7.8	522.04

A muro	
m (kg)	Amin (m ²)
< 1.224	-
1.224	1.43
1.4	1.87
1.6	2.44
1.8	3.09
2	3.81
2.2	4.61
2.4	5.49
2.6	6.44
2.8	7.47
3	8.58
3.2	9.76
3.4	11.02
3.6	12.36
3.8	13.77
4	15.25
4.2	16.82
4.4	18.46

A muro	
m (kg)	Amin (m ²)
4.6	20.17
4.8	21.97
5.2	25.78
5.4	27.80
5.6	29.90
5.8	32.07
6	34.32
6.2	36.65
6.4	39.05
6.6	41.53
6.8	44.08
7	46.72
7.2	49.42
7.4	52.21
7.6	55.07
7.8	58.00

A soffitto	
m (kg)	Amin (m ²)
< 1.224	-
1.224	0.956
1.4	1.25
1.6	1.63
1.8	2.07
2	2.55
2.2	3.09
2.4	3.68
2.6	4.31
2.8	5.00
3	5.74
3.2	6.54
3.4	7.38
3.6	8.27
3.8	9.22
4	10.21
4.2	11.26
4.4	12.36

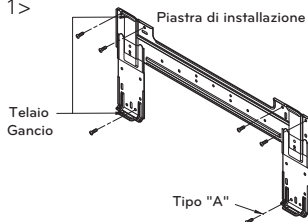
A soffitto	
m (kg)	Amin (m ²)
4.6	13.50
4.8	14.70
5.2	17.26
5.4	18.61
5.6	20.01
5.8	21.47
6	22.98
6.2	24.53
6.4	26.14
6.6	27.80
6.8	29.51
7	31.27
7.2	33.09
7.4	34.95
7.6	36.86
7.8	38.83

Fissaggio della piastra di installazione.

La base di supporto deve essere abbastanza solida e resistente da impedire le vibrazioni

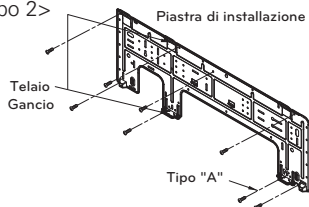
- 1 Montare la piastra di installazione sulla parete con le viti di tipo "A". Quando si monta l'unità su un muro di cemento, usare i bulloni con ancoraggio.
- Montare la piastra di installazione orizzontalmente allineando la linea centrale usando una livella

<Tipo 1>

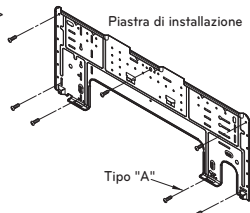


- 2 Misurare la parete e contrassegnare la linea centrale. È anche importante fare la massima attenzione per quanto riguarda la posizione della piastra e al passaggio dei cavi elettrici all'alimentazione tipicamente attraverso la parete.

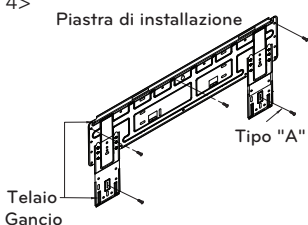
<Tipo 2>



<Tipo 3>

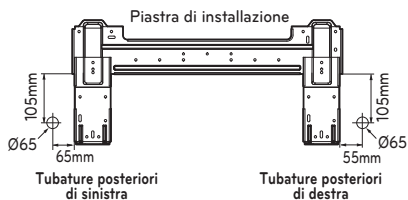


<Tipo 4>

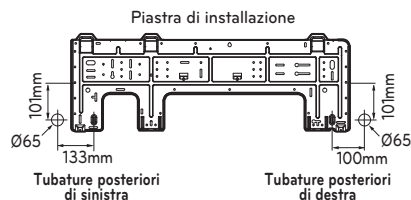


Tipo unità interna	Capacità (kBtu/h)	Tipo
Montaggio a parete /ART COOL Specchio	5, 7, 9, 12, 15	1, 3
	18, 24	2, 4

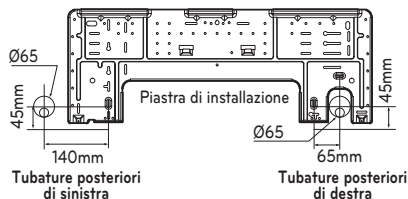
<Tipo 1>



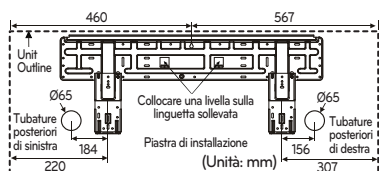
<Tipo 2>



<Tipo 3>



<Tipo 4>

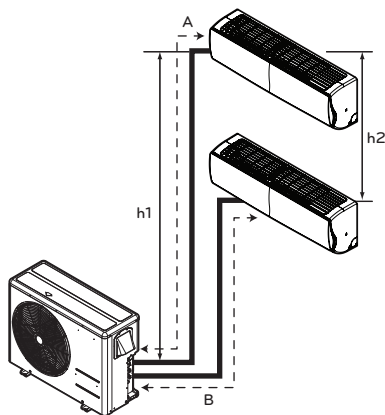


Lunghezza e elevazione delle tubature

Modelli con tubature multiple

(Unità: m)

Phase	Capacità(kBtu/h)	Lunghezza complessiva	MAX Lunghezza (A/B)	Max elevazione (h1)	In - In Elevazione (h2)
1Ø	14/16	30	20	15	7.5
	18	50	25	15	7.5
	21	50	25	15	7.5
	24/27	70	25	15	7.5
	30	75	25	15	7.5
	40	85	25	15	7.5



Tipo a più tubature

! AVVISO

La capacità è basata sulla lunghezza standard e la lunghezza massima permessibile è sulla base dell'affidabilità. Se l'unità esterna è in posizione rialzata rispetto alle unità interne, ogni 24m di altezza verticale è necessario un sifone intercettatore olio.

Carica di refrigerante

Il calcolo della carica supplementare deve essere eseguito per la lunghezza di tubo supplementare.

Modelli con tubature multiple

(Unità: m)

Phase	Capacità(k Btu/h)	Lunghezza standard (m)	Mass. lungh. tubazione per un locale (m)	Mass. lungh. tubazione totale	Lunghezza senza carico	Carica aggiuntiva (g/m)
1Ø	14/16	7.5	20	30	20	20
	18	7.5	25	50	22.5	20
	21	7.5	25	50	22.5	20
	24/27	7.5	25	70	30	20
	30	7.5	25	75	37.5	20
	40	7.5	25	85	37.5	20

• Modelli con tubazione multipla

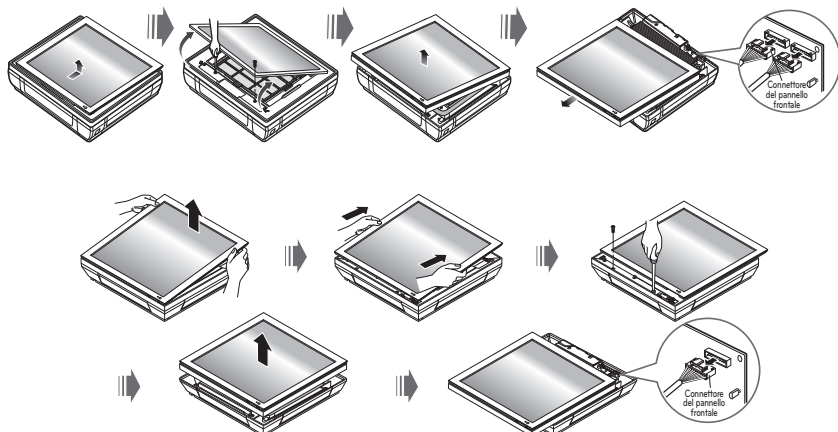
Additional charge (g) = ((A Lunghezza installazione ambiente – Lunghezza standard) x 20g/m + (B Lunghezza installazione ambiente – Lunghezza standard) x 20g/m +..) – CF(Fattore di correzione) x 150

* CF = Numero max. di unità interne collegabili – Numero complessivo di unità interne collegate.

Preparazione per l'installazione (solo tipo Artcool)

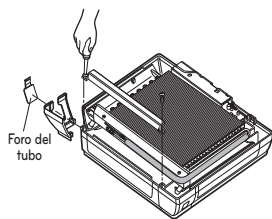
Apertura del pannello anteriore

- 1 Spingere il pannello anteriore e sollevarlo per rimuovere le due viti.
- 2 Sollevare ambedue le parti inferiori del pannello frontale. Un suono indica l'avvenuta separazione del pannello frontale.
- 3 Successivamente, abbassare di poco il pannello e separare i cavi di collegamento con il prodotto.



Rimozione del coperchio laterale e del tubo

- 1 Rimuovere le due viti (per il fissaggio del coperchio del tubo)
- 2 Tirare il coperchio laterale nella direzione di collegamento desiderata. Il coperchio laterale è separato.
- 3 Nel caso in cui la direzione di collegamento sia a destra o a sinistra, dirigerlo attraverso il foro del coperchio laterale.



! AVVISO

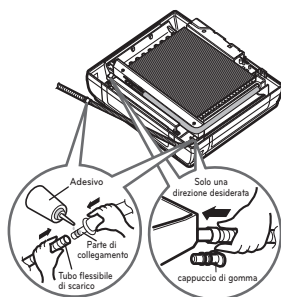
Dopo aver rimosso il foro del tubo, tagliare la sbavatura per sicurezza.

! NOTA

Quando il collegamento del tubo è effettuato attraverso il muro, non rimuovere il foro.

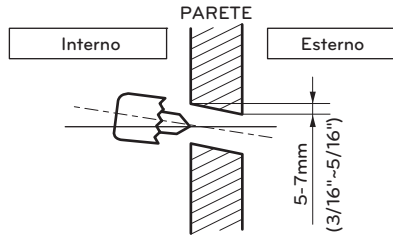
Collegamento del tubo flessibile di scarico

- 1 Rimuovere il tappo di gomma della direzione di scarico desiderata.
- 2 Come mostrato nella figura che segue, inserire il tubo flessibile di scarico nel manico della coppa di scarico, quindi unire il tubo flessibile di scarico e il tubo flessibile di collegamento.



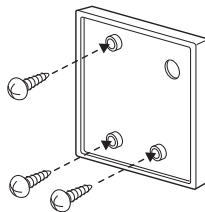
Praticare un foro nella parete

Forare il foro della tubatura mediante un trapano con punta da $\varnothing 65\text{mm}$. Forare il foro della tubatura sul lato destro o sinistro; il foro deve essere leggermente inclinato sul lato esterno.



INSTALLAZIONE DEL TELECOMANDO CABLATO

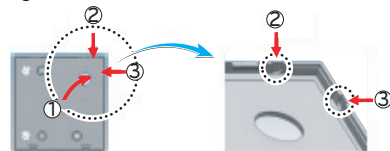
- Collocare la piastra di montaggio del controller remoto dove desiderato e fissarla saldamente con le viti fornite.
 - Installarla non inclinata poiché un'inclinazione eccessiva può dar luogo a una configurazione errata. Impostare la piastra del controller remoto nell'apposito contenitore, se previsto.



- Il cavo del telecomando con filo può essere installato in tre direzioni.
 - Direzione di configurazione: superficie della parete, superiore, destra
 - Se si installa il cavo del telecomando al lato superiore e destro, effettuare l'impostazione dopo aver tolto la scanalatura della guida del cavo.

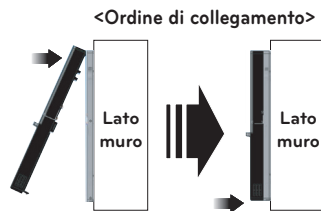
* Rimuovere la scanalatura di guida con la punta lunga.

- Ripristino della superficie della parete
- Scanalatura superiore della guida
- Scanalatura parte destra della guida



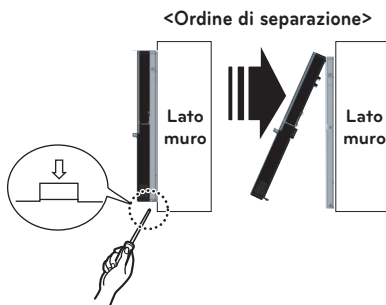
<Scanalature della guida del cavo>

- 3 Fissare la parte superiore del controller remoto nella piastra di montaggio fissata alla parete, come nell'immagine sotto, quindi collegare con la scheda premendo la parte inferiore.
- Non lasciare spazi tra il controller remoto e la parte superiore e inferiore, destra e sinistra della piastra di montaggio.

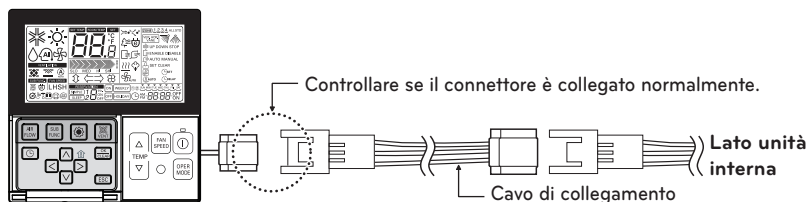


Quando si separa il controller remoto dalla piastra di montaggio, come l'immagine sotto, dopo l'inserimento nel foro di separazione inferiore mediante un cacciavite, ruotare in senso orario per staccare il controller.

- Vi sono due fori di separazione. Separarli individualmente uno per volta.
- Fare attenzione a non danneggiare i componenti interni nella separazione.



- 4 Collegare l'unità dell'interno e il controller remoto usando il cavo di collegamento.



- 5 Usare una prolunga se la distanza fra il telecomando con filo e l'unità interna è più di 10 m.

! AVVISO

Quando si installa il telecomando con filo, non incassarlo a parete.

Potrebbe provocare danni al sensore di temperatura.

Non installare il cavo a 50m o superiore.

Si potrebbero provocare errori di comunicazione.

- Quando si installa una prolunga, controllare la corretta direzione di collegamento del connettore lato telecomando e lato prodotto.
- Se si installa la prolunga in direzione opposta, il connettore non sarà collegato.
- Specifiche della prolunga: 2547 1007 22#2 nucleo 3 schermo 5 o superiore.

Installazione del telecomando cablato

- Dato che il sensore della temperatura ambiente si trova nel telecomando, è necessario installare la scatola del telecomando in una posizione lontana dalla luce diretta del sole, da umidità elevata e dal contatto diretto con aria fredda, affinché possa registrare la reale temperatura ambiente. Installare il telecomando a circa 1,5 m dal pavimento in una zona con una buona circolazione dell'aria a temperatura media.

Non installare il telecomando in punti dove può essere influenzato da:

- Correnti d'aria, spifferi sotto le porte e negli angoli.
- Aria calda o fredda dai condotti.
- Calore radiante da raggi solari o elettrodomestici.
- Tubi e camini nascosti.
- Aree prive di controllo, come una parete esterna dietro il telecomando.
- Questo telecomando è dotato di display con LED a sette segmenti. Per la visualizzazione appropriata dei LED, il telecomando deve essere installato correttamente come illustrato in Fig.1. (L'altezza standard è compresa tra 1,2 e 1,5 m dal livello del pavimento.)

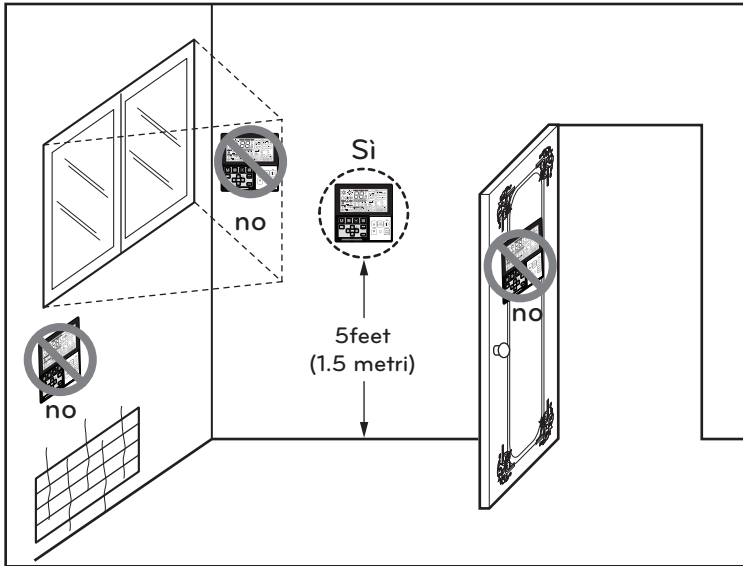


Fig.1 Ubicazioni tipiche per il telecomando

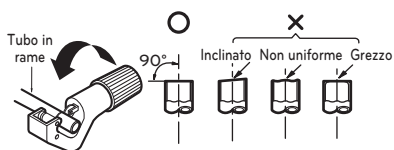
LAVORO DI SVASATURA E CONNESSIONE DELLE TUBAZIONI

Preparazione dei tubi

Le perdite di gas sono causate principalmente da un lavoro di svasatura difettoso. Eseguire il lavoro di svasatura seguendo la procedura riportata di seguito:

Tagliare tubi e il cavo

- Utilizzare il kit accessorio di tubatura acquistato dal rivenditore locale.
- Misurare la distanza tra l'unità interna ed esterna.
- Tagliare i tubi un po' più lunghi della distanza misurata.
- Tagliare il cavo 1,5 m più della lunghezza del tubo.



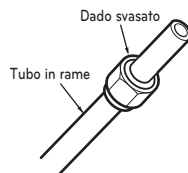
Rimozione delle sbavature

- Rimuovere ogni sbavatura dalla sezione tagliata in trasversale del tubo.
- Posizionare l'estremità del tubo in rame verso il basso durante la rimozione delle sbavature per evitare la caduta delle stesse nella tubatura.



Montaggio del dado

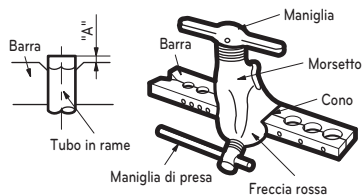
- Rimuovere i dadi svasati fissati all'unità interna ed esterna, posizzionarli sul tubo completamente privo di sbavature (non è possibile montarli prima).



Svasatura

- Effettuare il lavoro scintillante per mezzo dello strumento scintillante dedicato per R32 come indicato sotto.

Diametro esterno		Grado di temperatura	"A"
mm	inch	Grado di temperatura (O)	mm
Ø6.35	1/4	Grado di temperatura (O)	1.1~1.3
Ø9.52	3/8	Grado di temperatura (O)	1.5~1.7
Ø12.7	1/2	Grado di temperatura (O)	1.6~1.8
Ø15.88	5/8	Grado di temperatura (O)	1.6~1.8



Tenere saldamente il tubo di rame in una barra (o stampo) come indicato dalle dimensioni della tabella di cui sopra.

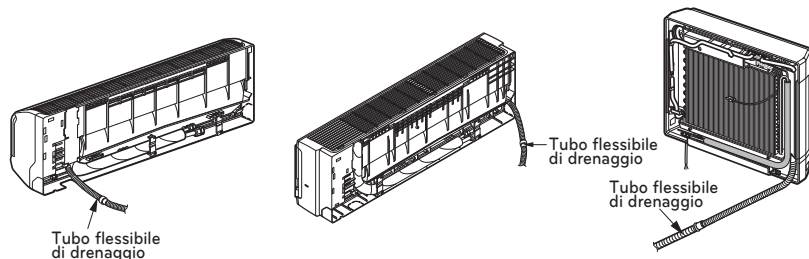
Verifica

- Confrontare la svasatura con la figura in basso.
- Se la svasatura è difettosa, tagliare la sezione svasata e ripetere la svasatura.

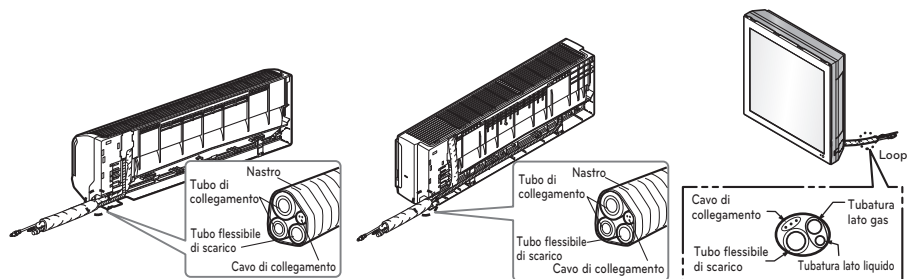
**Collegamento delle tubature - Interne**

Preparazione del tubo flessibile di scarico e delle tubature dell'unità interna per l'installazione attraverso il muro.

- 1 Dirigere le tubature interne e il tubo flessibile di scarico nella direzione posteriore sinistra o destra.



- 2 Legare con il nastro le tubature, il tubo flessibile e il cavo di collegamento. Accertarsi che il tubo flessibile sia posizionato nel lato inferiore del gruppo. Posizionandolo nel lato superiore si può verificare un traboccamento della coppa di scarico dentro l'unità.

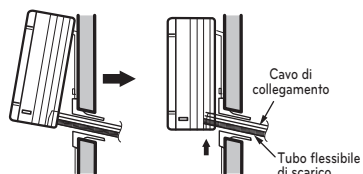
**! AVVISO**

Se il tubo flessibile di scarico viene diretto all'interno della stanza, isolarlo con del materiale isolante* in modo che il gocciolamento derivante dalla condensa non danneggi mobili o pareti.

*Consigliato polietilene espanso o equivalente.

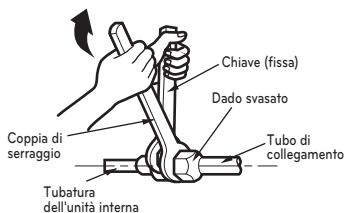
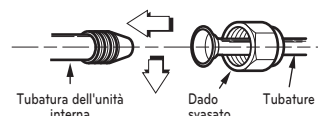
Installazione dell'unità interna

Fissare l'unità interna alla parte superiore della piastra di installazione (agganciare i due ganci della parte superiore posteriore dell'unità interna al bordo superiore della piastra di installazione). Verificare che i ganci siano saldamente alloggiati sulla piastra di installazione spostandoli verso destra e verso sinistra. Premere i lati inferiori destro e sinistro dell'unità contro la piastra di installazione fino a far impegnare i ganci nelle relative scanalature (si udirà uno scatto).



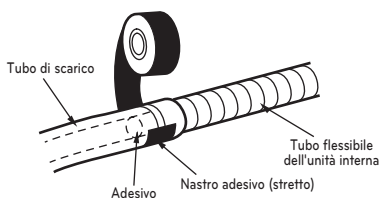
Collegare le tubature all'unità interna e il tubo flessibile di scarico al tubo di scarico

- Allineare il centro dei tubi e serrare sufficientemente a mano il dado svasato.
- Serrare il dado svasato con una chiave inglese.



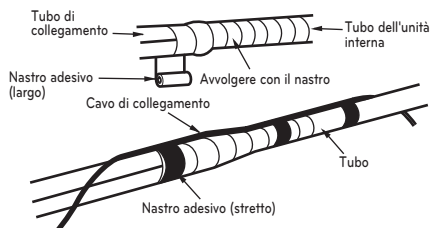
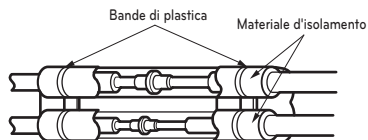
Diametro esterno		Momento torcente
mm	pollice	
Ø6.35	1/4	16±2
Ø9.52	3/8	38±4
Ø12.7	1/2	55±6
Ø15.88	5/8	75±7
Ø19.05	3/4	110±10

- Quando si estende il tubo flessibile all'unità interna, installare il tubo di scarico.

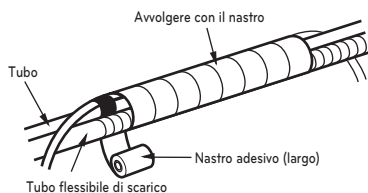


Avvolgere il materiale isolante attorno alla parte di collegamento.

- Sovrapporre il materiale di isolamento del tubo di collegamento e il materiale di isolamento del tubo dell'unità interna. Unirli insieme con il nastro adesivo in modo che non vi siano spazi.
- Avvolgere l'area che accoglie la sezione di contenimento della tubatura posteriore con il nastro adesivo.



- Raggruppare la tubatura e il tubo flessibile di scarico insieme avvolgendoli con nastro adesivo sufficiente a coprire il punto in cui combaciano con la sezione di contenimento della tubatura posteriore.

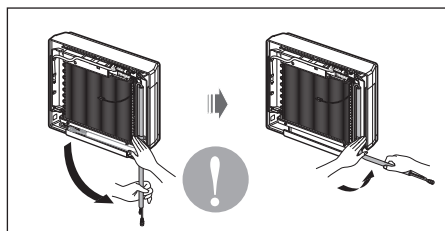


! AVVISO

Informazioni di installazione (per tubatura destra) Per tubatura destra. Seguire le istruzioni in basso.

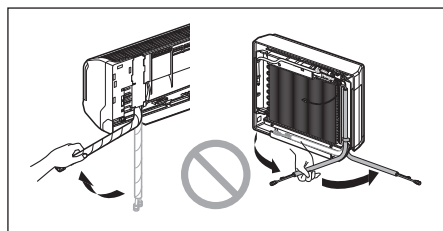
Corretto

Premere il lato superiore del morsetto e svolgere lentamente la tubatura verso il basso.



Errato

Il seguente tipo di piegatura da sinistra a destra può danneggiare la tubatura.

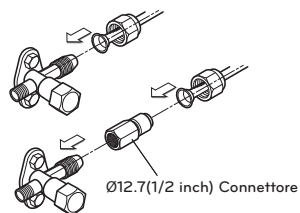


Connessione delle tubature - Esterno

Allineare il centro della tubatura sufficientemente per stringere il dado svasato con le dita.

Ordine di connessione dei tubi

- 1) LOCALI A~E tubo lato gas
- 2) LOCALI A~E tubo lato liquido

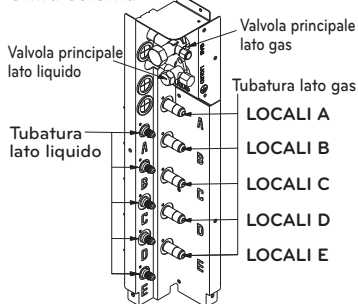


Infine, stringere i dadi svasati con una chiave torsionometrica fino a quando non si sente il clic della chiave.

- Durante lo stringimento del dado svasato con la chiave torsionometrica, assicurarsi che la direzione di torsione sia quella indicata dalla freccia sulla chiave stessa.

Diametro esterno		Momento torcente
mm	pollice	N-m
Ø6.35	1/4	16±2
Ø9.52	3/8	38±4
Ø12.7	1/2	55±6
Ø15.88	5/8	75±7
Ø19.05	3/4	110±10

Unità esterna



COLLEGAMENTO DEL CAVO TRA UNITÀ INTERNA E UNITÀ ESTERNA

Collegamento del cavo all'unità interna.

Collegare il cavo all'unità interna collegando i fili ai terminali situati sulla scheda di controllo secondo il collegamento all'unità esterna. (Accertarsi che il colore dei fili dell'unità esterna e i numeri dei terminali siano uguali a quelli dell'unità interna.)

Il filo di terra deve essere più lungo degli altri.

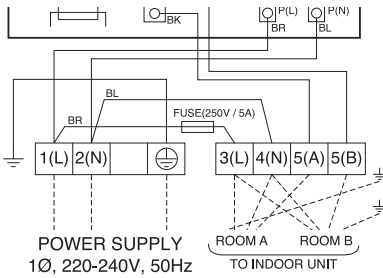
Il suddetto schema dei circuiti è soggetto a modifiche senza preavviso.

Durante l'installazione, fare riferimento allo schema dei circuiti dietro il pannello frontale dell'unità interna.

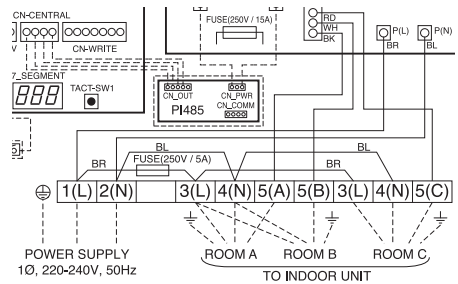
! AVVISO

- Il suddetto schema dei circuiti è soggetto a modifiche senza preavviso.
- Accertarsi di collegare i fili secondo lo schema di cablaggio.
- Collegare i fili in modo sicuro, in modo che non possano essere facilmente rimossi.
- Collegare i fili secondo i codici colore indicati sullo schema di cablaggio.

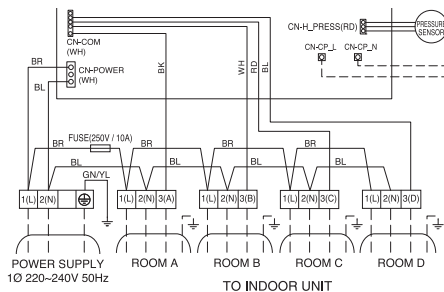
2 Unità



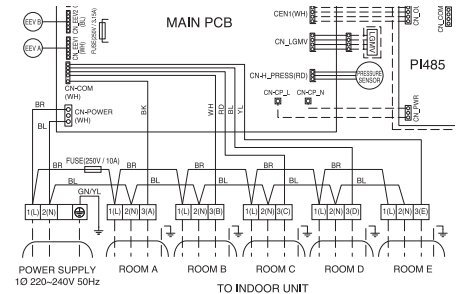
3 Unità

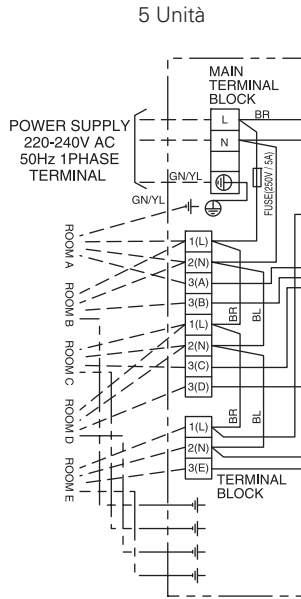


4 Unità



5 Unità





! AVVISO

Se non si utilizza una presa di alimentazione, prevedere un interruttore di circuito tra l'alimentazione e l'unità, come mostrato di seguito.

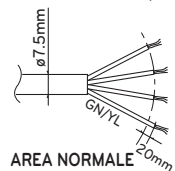
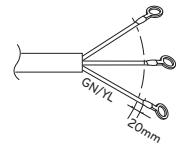


! AVVISO

Il cavo di alimentazione collegato all'unità "A" deve essere conforme alle seguenti specifiche (Tipo "B" approvato da HAR o SAA).

Phase	1Ø							
Capacità (kBtu/h)	14	16	18	21	24	27	30	40
AREA SEZIONE TRASVERSALE NORMALE	2.5	2.5	2.5	2.5	2.5	2.5	2.5	3.5
Tipo di cavo	H07RN-F							

Se il cavo di alimentazione è danneggiato, deve essere sostituito con un cavo speciale o assieme disponibile presso il produttore o agente rappresentante.



**AREA NORMALE
IN SEZIONE
TRASVERSALE
0.75mm²
H07RN-F**

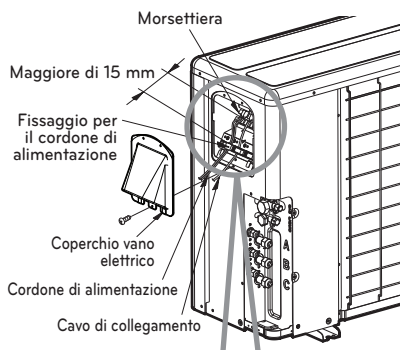
Collegamento del cavo all'unità esterna

- 1 Allentare la vite e rimuovere il coperchio del vano elettrico dell'unità. Collegare uno alla volta i cablaggi ai relativi terminati della piastra elettrica, come indicato nel seguito.
- 2 Assicurare il cablaggio alla piastra elettrica con dei fissaggi (fermi di bloccaggio).
- 3 Risistemare nella sua posizione originale il coperchio del vano elettrico, usando l'apposita vite.
- 4 Inserire un interruttore automatico a norma tra la sorgente e l'unità. Si deve inserire anche un dispositivo di sezionamento generale per poter scollegare tutti i fili della linea dell'alimentazione elettrica.

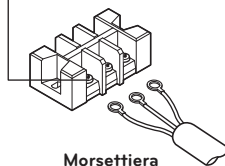
1Ø Modelli

Capacità (kBTu/h)	14	16	18	21	24	27	30	40
Interruttore automatico (A)	15	15	20	20	25	25	25	30

Unità esterna



Vite di un terminale allentata



Morsetteria

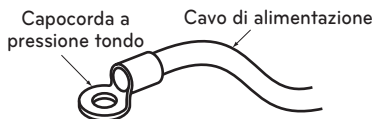
! AVVISO

Dopo che le precedenti condizioni sono state soddisfatte, preparare il cablaggio rispettando quanto segue.

- 1 Usare sempre un circuito d'alimentazione specifico dedicato al condizionatore d'aria. Come visto per il metodo di cablaggio, seguire come guida lo schema circuitale riportato internamente al coperchio del vano elettrico.
- 2 Serrare fermamente le viti dei terminali elettrici in modo da evitare che si allentino. Dopo avere serrato le viti, tirare leggermente i fili elettrici per accertarsi che siano collegati fermamente. (Se le viti si allentano, l'unità non funzionerà normalmente e i cablaggi potrebbero usurarsi per fusione).
- 3 Specifiche della sorgente di alimentazione.
- 4 Accertarsi che la sorgente elettrica abbia la capacità richiesta.
- 5 Prendere le necessarie misure affinché durante la fase di avviamento la tensione si mantenga a livelli superiori rispetto al 90 per cento del valore nominale riportato sulla targhetta del prodotto
- 6 Accertarsi che lo spessore del cavo sia conforme a quanto indicato nella specifica della sorgente di alimentazione. (In particolare, prendere nota della relazione tra lunghezza del cavo e spessore).
- 7 Non installare mai un interruttore automatico salvavita in aree bagnate o umide.
- 8 Eventuali cadute di tensione causerebbero le seguenti situazioni
 - Vibrazioni degli interruttori magnetici che danneggerebbero i punti di contatto, rottura dei fusibili, disturbi del funzionamento di sovraccarico.
- 9 I sistemi di sconnessione dell'alimentazione devono essere incorporati in un cablaggio fisso e prevedere una distanza di separazione in aria di almeno 3 mm tra ciascun conduttore (fase) attivo.
- 10 Il cordone di alimentazione collegato all'unità dovrebbe essere scelto secondo le seguenti specifiche.

Precauzioni durante la posa dei cavi di alimentazione

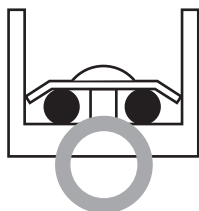
Utilizzare capocorda a pressione tondi per le connessioni alla morsettiera.



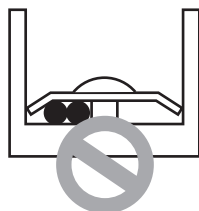
Se non sono disponibili questi pezzi, seguire le istruzioni di seguito.

- Non collegare cavi di spessore diverso alla morsettiera. (Cavi di alimentazione allentati provocano surriscaldamento).
- Quando si collegano cavi dello stesso spessore, agire come indicato di seguito.

Collegare lo stesso cablaggio di spessore sui due lati.



E' stato dimenticato di collegare il lato due con il lato uno.



E' stato dimenticato di collegare il cablaggio di differenti spessori.



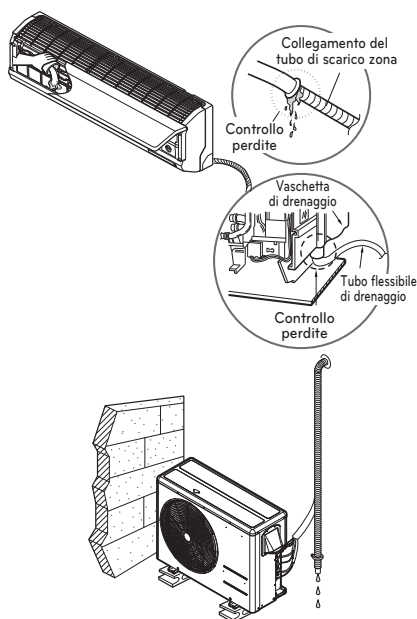
- Per il collegamento, usare i cavi di alimentazione designati e collegarli in modo sicuro, quindi fissarli per impedire l'applicazione di pressione esterna alla morsettiera.
- Usare un cacciavite appropriato per stringere le viti della morsettiera. Cacciavite con testa piccola rovinano la testa e non consentendo di stringere.
- Non stringere eccessivamente le viti della morsettiera per non romperle.

CONTROLLO DEL DRENAGGIO E FORMATURA DELLE TUBAZIONI

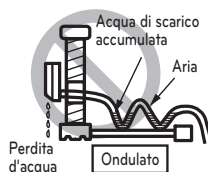
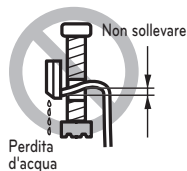
Verifica dello scarico

Per verificare lo scarico.

- 1 Versare un bicchiere d'acqua sull'evaporatore.
- 2 Accertarsi che l'acqua scorra attraverso il tubo flessibile dell'unità interna senza perdite ed esca dall'uscita di scarico.



- 2 Non montare in maniera errata la tubatura di scarico, come nei seguenti esempi.



Tubatura di scarico

- 1 Il tubo flessibile di scarico deve essere diretto verso il basso per facilitare il flusso di scarico.



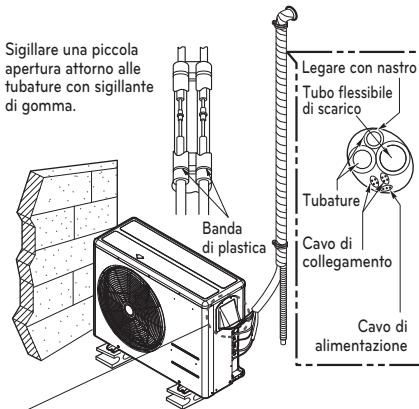
Formatura della tubatura

Formare la tubatura avvolgendo la porzione di connessione dell'unità interna con materiale isolante e fissarla con due tipi di nastro adesivo.

- Per collegare un tubo flessibile di scarico aggiuntivo, dirigere l'uscita di scarico sul pavimento. Fissare correttamente il tubo flessibile di scarico

Se l'unità esterna è installata sotto l'unità interna, procedere come segue.

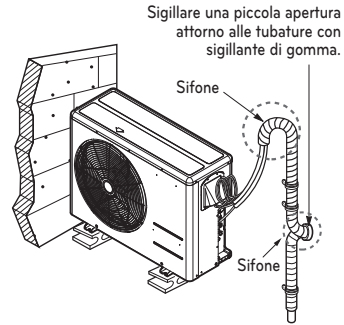
- 1 Legare con nastro tubatura, flessibile di scarico e cavo di collegamento dal basso verso l'alto.
- 2 Fissare la tubatura legata alla parete esterna.



• Il sifone è necessario per evitare l'ingresso d'acqua nelle parti elettriche.

Se l'unità esterna è installata sopra l'unità interna, procedere come segue.

- 1 Inserire tubatura e cavo di collegamento dal basso verso l'alto.
- 2 Fissare la tubatura legata alla parete esterna. Formare un sifone per evitare l'ingresso d'acqua nella stanza.
- 3 Fissare la tubatura a parete.



SPURGO ED EVACUAZIONE ARIA

L'aria e l'umidità residue all'interno del sistema refrigerante hanno effetti indesiderati, come indicato di seguito.

- Aumento della pressione del sistema.
- Aumento della corrente di esercizio.
- Diminuzione dell'efficienza di raffreddamento o riscaldamento.
- Possibile congelamento dell'umidità nel circuito refrigerante con conseguente ostruzione delle tubature.
- Possibile corrosione dei componenti del sistema di refrigerazione causata dall'acqua.

Pertanto dopo l'evacuazione del sistema, fare un test di perdite della tubazione e del collegamento fra l'unità interna e quella esterna.

Spurgo dell'aria

Preparazione

Verificare che tutti i tubi (sia lato liquido che lato gas) tra l'unità interna ed esterna siano collegati correttamente e che tutti i cablaggi per il ciclo di test siano stati completati. Rimuovere i cappucci delle valvole di servizio dal lato liquidi e gas sull'unità esterna. Si noti che le valvole di servizio lato liquidi e lato gas sull'unità esterna sono tenute chiuse in questa fase.

Test delle perdite

Collegare la valvola di alimentazione (con manometri) e il cilindro del gas azoto a questa porta di servizio con i tubi flessibili di carico.

! AVVISO

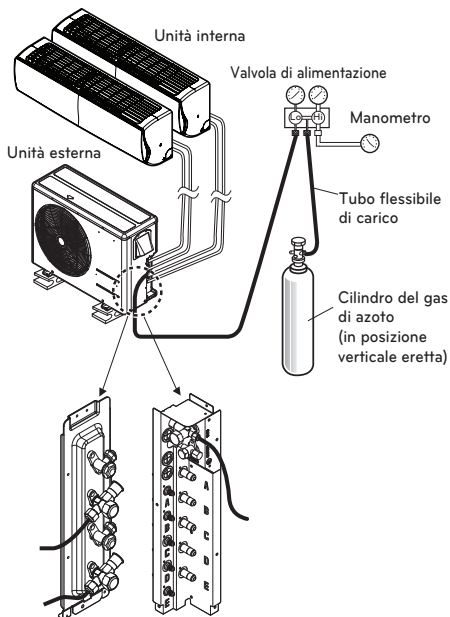
Utilizzare una valvola di alimentazione per lo spurgo dell'aria. Se non è disponibile, utilizzare una valvola di arresto. La manopola "Hi" sulla valvola deve essere sempre chiusa.

- Attivare la pressione al sistema a non oltre 551 P.S.I.G. con gas di azoto secco e chiudere la valvola del cilindro quando il valore del manometro raggiunge 551 P.S.I.G. Quindi, eseguire il test delle perdite con sapone liquido.

! AVVISO

Per evitare l'ingresso di azoto nel sistema refrigerante in stato liquido, la parte superiore del cilindro deve essere più alta della parte inferiore quando il sistema è pressurizzato. Solitamente, il cilindro è utilizzato in posizione verticale eretta.

- Eseguire un test delle perdite di tutti i giunti delle tubature (sia interne che esterne) e di tutte le valvole di servizio lato gas e liquidi. La presenza di bolle indica una perdita. Rimuovere il sapone con un panno morbido e asciutto.
- Dopo aver verificato l'assenza di perdite dal sistema, scaricare la pressione dell'azoto allentando il connettore del tubo flessibile in corrispondenza del cilindro di azoto. Quando la pressione del sistema viene riportata a valori normali, scollegare il flessibile dal cilindro.



ATTENZIONE

Usare una pompa a vuoto o gas inerte (azoto) quando si esegue il test di perdita o lo spurgo di aria. Non comprimere l'aria o l'ossigeno e non usare gas infiammabili. Altrimenti questa azione può provocare incendio o esplosione.

- Esiste il rischio di morte, ferimento, incendio o esplosione.

Evacuazione

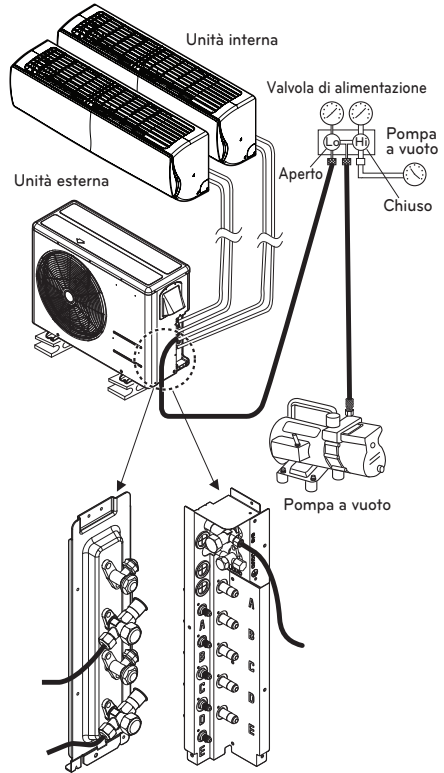
- Collegare il flessibile di carico descritto nelle fasi precedenti alla pompa del vuoto per evacuare la tubatura e l'unità interna. Verificare che la manopola "Lo" sulla valvola sia aperta. Quindi, attivare la pompa a vuoto. Il tempo di evacuazione varia a seconda della lunghezza del tubo e della capacità della pompa. La tabella seguente mostra il tempo necessario per l'evacuazione.

Tempo richiesto per l'evacuazione utilizzando una pompa del vuoto da 30 gal/h	
Se la lunghezza della tubatura è inferiore a 10m (33 piedi)	Se la lunghezza della tubatura è maggiore di 10m (33 piedi)
Inferiore a 0.5 Torr	Inferiore a 0.5 Torr

- Al raggiungimento del vuoto desiderato, chiudere la manopola "Lo" sulla valvola e fermare la pompa del vuoto.

- Rimontare i cappucci delle valvole al lato gas e liquidi e serrarle completamente.

Lo spurgo dell'aria con la pompa del vuoto è completo. Il condizionatore è ora pronto per l'esecuzione del test.

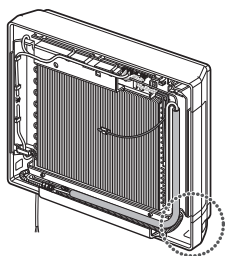


Completamento del lavoro

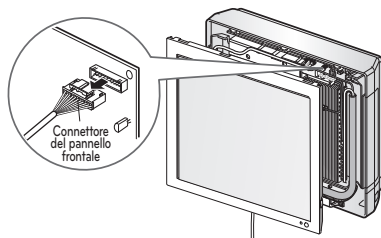
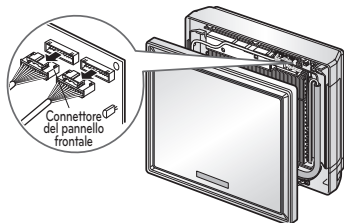
- Con una chiave per la valvola di servizio, ruotare lo stelo della valvola lato liquidi in senso antiorario per aprire la valvola completamente.
- Ruotare lo stelo della valvola lato gas in senso antiorario per aprire completamente la valvola.
- Allentare il flessibile collegato alla porta di servizio lato gas per rilasciare la pressione, quindi rimuovere il flessibile.
- Rimontare il dado svasato e il cappuccio sulla porta di servizio lato gas e serrare il dado con una chiave regolabile. Questo processo è molto importante per evitare perdite dal sistema.

GRUPPO PANNELLO ANTERIORE (SOLO TIPO ARTCOOL)

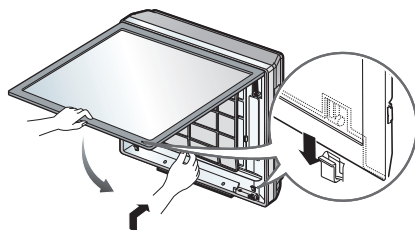
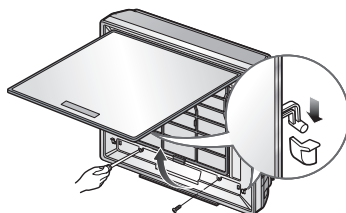
- 1 Come prima cosa, verificare il montaggio del coperchio laterale, fissare il cavo di alimentazione nella scanalatura inferiore del lato sinistro del coperchio.



- 2 Montare collegando il filo principale al controller, quindi fissare prima la parte superiore del pannello frontale e allineare la parte inferiore del pannello stesso.



- 3 Inserire il gancio del pannello nella scanalatura dopo aver fissato le 2 viti.

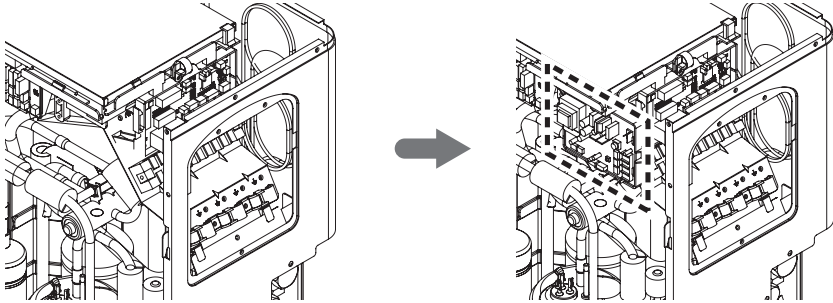


INSTALLAZIONE PI485

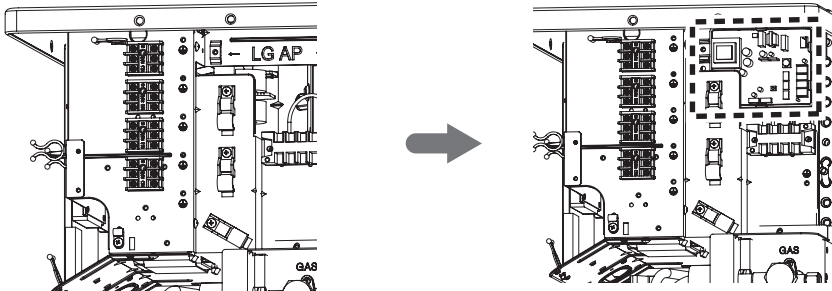
Fissare la PI485 PCB come indicato dalla figura.

Metodo di installazione dettagliato vedere il manuale d'installazione PI485.

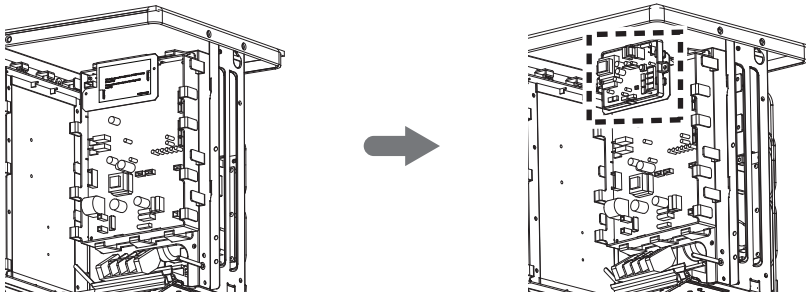
18kBtu/h, 21kBtu/h



24kBtu/h, 27kBtu/h, 30kBtu/h



1Ø : 40kBtu/h



MARCIA DI COLLAUDO

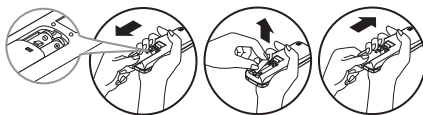
- Controllare che tubature e cablaggi siano collegati correttamente.
- Verificare che le valvole gas e liquidi siano completamente aperte.

Preparazione del telecomando

Rimuovere il coperchio delle batterie estraendolo nella direzione della freccia.

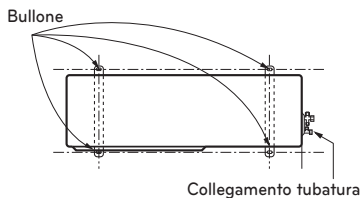
Inserire batterie nuove facendo attenzione alla corretta installazione dei poli (+) e (-).

Reinserire il coperchio spingendolo in posizione.



! NOTA

- Utilizzare 2 batterie 2 AAA (1,5 V). Non utilizzare batterie ricaricabili.
- Rimuovere le batterie dal telecomando in caso di inutilizzo del sistema per lunghi periodi.



Valutazione della prestazione

Far funzionare l'unità per 15~20 minuti, quindi controllare la carica refrigerante del sistema:

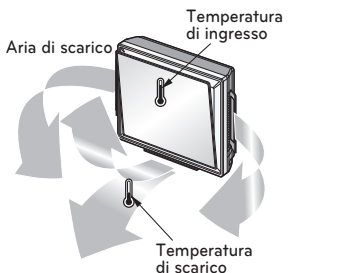
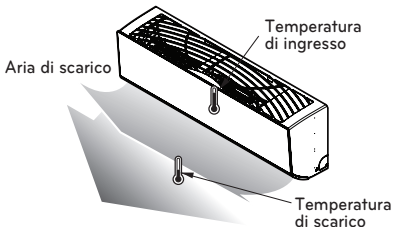
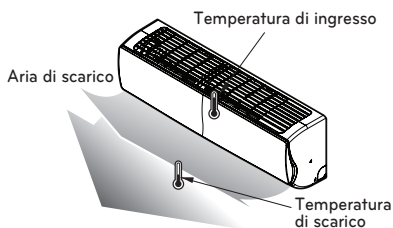
- Misurare la pressione della valvola di servizio lato gas.
- Misurare la temperatura dell'ingresso e uscita aria.
- Verificare che la differenza tra temperature di ingresso e uscita sia superiore a 8°C.

- Per riferimento, la pressione lato gas per una condizione ottimale è come mostrato di seguito (Raffreddamento)

Refrigerante	TEMP ambiente esterna	La pressione della valvola di servizio lato gas.
R32	35°C (95°F)	8.5~9.5kg/cm ² G (120~135 P.S.I.G.)

! NOTA

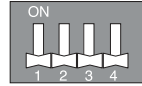
Se le pressioni effettive sono superiori a quelle indicate, il sistema potrebbe essere sovraccarico e sarà necessario rimuovere del carico. Se le pressioni effettive sono inferiori a quelle indicate, il sistema potrebbe essere sotto carico e sarà necessario aggiungere del carico. Il condizionatore è ora pronto per l'uso.



FUNZIONAMENTO

Impostazione di interruttore DIP

Se impostate l'interruttore Dip quando l'alimentazione è inserita, l'impostazione cambiata non sarà applicabile in pratica. La variazione dell'impostazione è consentita solo quando l'alimentazione è ripristinata.



ITALIANO

l'interruttore Dip				Funzione
1	2	3	4	
				Funzionamento normale (Nessun funzionamento)
				Funzionamento di raffreddamento forzato
				Controllo errore di cablaggio
				Risparmio di consumo di energia (fase 1)
				Risparmio di consumo di energia (fase 2)
				Modalità di blocco (raffreddamento)
				Modalità di blocco (riscaldamento)
				Modo silenzioso notturno (fase 1)
				Modo silenzioso notturno (fase 2)
				Modo di blocco (raffreddamento) + modo silenzioso notturno (fase 1)
				Modo di blocco (raffreddamento) + modo silenzioso notturno (fase 2)
				Modo di blocco (raffreddamento) + risparmio consumo energia (fase 1)
				Modo di blocco (raffreddamento) + risparmio consumo energia (fase 2)
				Modo di blocco (riscaldamento) + risparmio consumo energia (fase 1)
				Modo di blocco (riscaldamento) + risparmio consumo energia (fase 2)
				Modalità SLC (Controllo Intelligente del Carico)

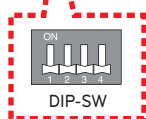
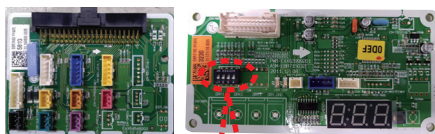
ATTENZIONE

Quando si regola l'interruttore DIP, si deve spegnere l'interruttore automatico o escludere l'alimentazione di energia del prodotto.

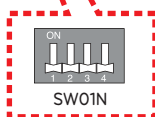
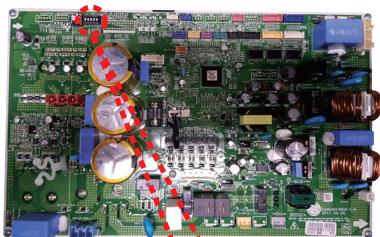
AVVISO

- Se l'interruttore DIP utilizzato non è regolato correttamente, il prodotto può non funzionare correttamente.
- Se volete impostare una funzione specifica, richiedere che l'installatore imposti l'interruttore dip durante l'installazione.

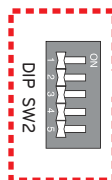
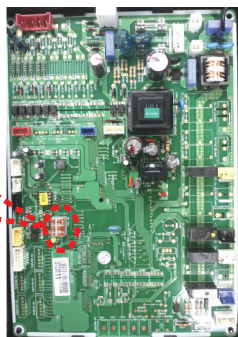
14/16/18/21(1Ø) kBTu/h



24/27/30(1Ø) kBTu/h



40(1Ø) kBTu/h

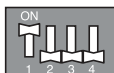


Funzionamento di raffreddamento forzato

Aggiunta di refrigerante in inverno.

Procedure d'Impostazione

- 1 Impostare l'interruttore DIP come segue escludendo l'alimentazione di energia.



- 2 Impostazione della potenza
- 3 Controllare che il LED rosso della scheda PCB sia attivo durante il lavoro. (L'unità interna è azionata forzatamente)
- 4 Aggiungere la specifica quantità di refrigerante.

⚠ AVVISO

- Quando il LED verde è acceso il compressore viene spento a causa della bassa pressione.
- Dovreste riprendere la regolazione dell'interruttore Dip per utilizzare normalmente l'unità dopo aver terminato l'operazione.

Controllo errore di cablaggio

Potete controllare se il cablaggio è funzionante o non funzionante.

Procedura d'impostazione

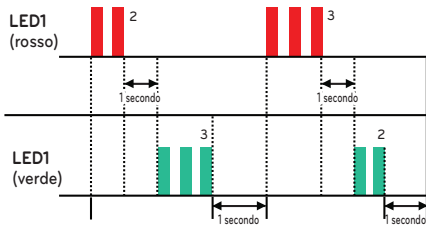
- 1 Impostare l'interruttore DIP come segue escludendo l'alimentazione di energia.



- 2 Impostazione della potenza
- 3 Controllare che il LED rosso e verde della scheda PCB siano attivi durante il lavoro. (L'unità interna è azionata forzatamente)
- 4 Se il cablaggio è funzionante il LED verde si accenderà.
Se il cablaggio è guasto, il display è come indicato sopra.
(display solo con collegamento errato)
 - LED rosso : Numero tubazione
 - LED verde : Numero cablaggio (ambiente)

Esempio

Se il LED rosso lampeggia due volte e il LED verde lampeggia 3 volte, la 2a tubazione è collegata al 3° ambiente.



- 5 Dovreste riprendere la regolazione dell'interruttore Dip per utilizzare normalmente l'unità dopo aver terminato il controllo dell'errore del cablaggio.

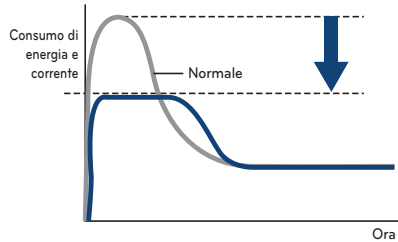


AVVISO

- Se l'unità interna non comunica con l'unità esterna, il funzionamento non può avvenire correttamente.
- E' visualizzato solo il collegamento di cablaggio errato. Si deve modificare il collegamento correttamente per usare il prodotto.
- Se la temperatura dell'unità interna e di quella esterna è troppo bassa in inverno, la funzione di controllo di errore del cablaggio non sarà funzionante. (LED rosso lampeggia)

Risparmio di consumo di energia

L'operazione di risparmio di consumo di energia è la funzione che permette un funzionamento efficiente riducendo il valore di consumo massimo di energia.

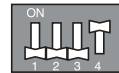


Procedura d'impostazione

- 1 Impostare l'interruttore DIP come segue dopo aver escluso l'alimentazione di energia.



Fase 1



Fase 2

- 2 Impostazione della potenza.

Valore di corrente per risparmio di consumo di energia.

Phase	1Ø							
Modello	14k	16k	18k	21k	24k	27k	30k	40k
Fase1(A)	8	8	9	9	12	13	15	22
Fase2(A)	7	7	8	8	10	11	13	18

Risparmio di consumo di energia con modo di blocco.

Risparmio energetico:
Consumo (fase 1) + Modo di blocco (raffreddamento)



Risparmio energetico:
Consumo (fase 1) + Modo di blocco (riscaldamento)



Risparmio energetico:
Consumo (fase 2) + Modo di blocco (raffreddamento)



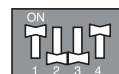
Risparmio energetico:
Consumo (fase 2) + Modo di blocco (riscaldamento)

Modo silenzioso notturno

Il funzionamento di modo silenzioso notturno riduce il valore di rumore dell'unità esterna variando la frequenza del gruppo e la velocità del ventilatore. Questa funzione è usata per tutta la notte.

Procedura d'impostazione

1 Impostare l'interruttore DIP come segue dopo aver escluso l'alimentazione di energia.



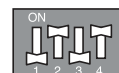
Fase 1



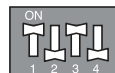
Fase 2

* Valore di rumore : Fase 1 > fase 2

2 Impostazione della potenza.

Modo silenzioso notturno con modo di blocco.

Modo di blocco (raffreddamento) + modo silenzioso notturno (fase 1)



Modo di blocco (raffreddamento) + modo silenzioso notturno (fase 2)

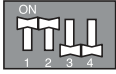
! AVVISO

- Se la frequenza del gruppo e la velocità del ventilatore sono ridotte, la capacità di raffreddamento può ridursi in modo corrispondente.
- Questa funzione è disponibile solo per il modo di raffreddamento.
- Se volete fermare il modo silenzioso notturno, cambiare la regolazione dell'interruttore Dip.
- Se l'unità interna in funzione è regolata con velocità del ventilatore "Alimentazione", il modo silenzioso notturno verrà arrestato fino a quando la velocità del ventilatore "alimentazione" viene modificata.

Modo di blocco

Procedura d'impostazione

1 Impostare l'interruttore DIP come segue dopo aver escluso l'alimentazione di energia.



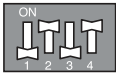
Solo modo di raffreddamento



Solo modo di riscaldamento

2 Impostazione della potenza.

Modo di blocco con modo silenzioso notturno

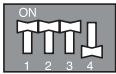


Modo di blocco (raffreddamento) + modo silenzioso notturno (fase 1)



Modo di blocco (raffreddamento) + modo silenzioso notturno (fase 2)

Risparmio di consumo di energia con modo di blocco.



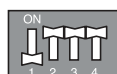
Modo di blocco (raffreddamento) + risparmio consumo energia (fase 1)



Modo di blocco (riscaldamento) + risparmio consumo energia (fase 1)



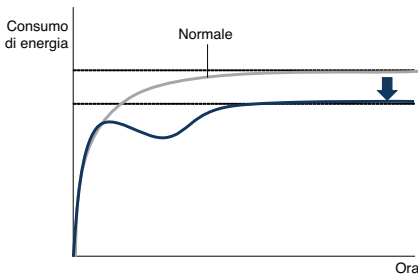
Modo di blocco (raffreddamento) + risparmio consumo energia (fase 2)



Modo di blocco (riscaldamento) + risparmio consumo energia (fase 2)

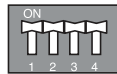
Modalità SLC (Controllo Intelligente del Carico) * 18~40(1Ø) kBtu/h

Attraverso il funzionamento più efficiente in base al carico interno/esterno, il consumo di energia viene ridotto al minimo.



Procedura d'impostazione

1 Impostare l'interruttore DIP come segue dopo aver escluso l'alimentazione di energia.



SLC (Controllo Intelligente del Carico)

2 Impostazione della potenza.

AVVISO

- La capacità di raffreddamento/riscaldamento potrebbe diminuire in base al carico interno/esterno.
- Nel caso si desideri interrompere la modalità SLC, spostare l'interruttore Dip.

Display della PCB (solo per modello 14/16/18/21k)

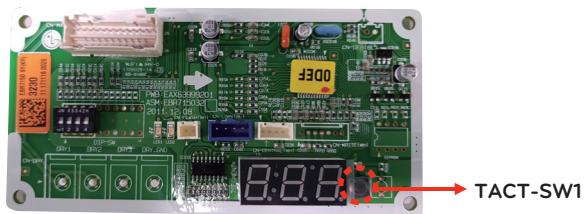
E' utile per controllare i dati del ciclo senza LGMV.

Metodo di azionamento

Se si preme l'interruttore tattile, le informazioni sul ciclo verranno indicate come di seguito.

* Dopo che è visualizzata la pagina 1, viene visualizzata pagina 2.

Interruttore tattile		Articolo	Display		
14/16k	18/21k		Esempio	Pagina 1	Pagina 2
-	1 Ora	Bassa pressione	890kpa	'LP'	'89'
-	2 Ora	Alta pressione	2900kpa	'HP'	'290'
1 Ora	3 Ora	Temp. di scarico	85°C	'DS'	'85'
2 Ora	4 Ora	Temp. uscita condizionamento	-10°C	'CS'	'-10'
3 Ora	5 Ora	Temp. aspirazione	-10°C	'SS'	'-10'
4 Ora	6 Ora	Temp. aria unità esterna (ODU)	-10°C	'AS'	'-10'
5 Ora	7 Ora	Corrente	15A	'A'	'15'
6 Ora	8 Ora	Tensione	230V	'V'	'230'
7 Ora	9 Ora	Frequenza (Hz) composizione	100Hz	'F'	'100'
8 Ora	10 Ora	Tensione collegamento CC	230V	'dc'	'230'



! ATTENZIONE

Quando si preme l'interruttore tattile, usare un materiale che non conduca elettricità.

MASSIMA CAPACITÀ DI COMBINAZIONE

Tipo a più tubature

Capacità (kBtu/h)	N. max locali	Capacità combinazione interna (kBtu/h)	Massima capacità di combinazione (kBtu/h)
14	2	5, 7, 9, 12	21
16	2	5, 7, 9, 12, 15	24
18	3	5, 7, 9, 12, 15, 18	30
21	3	5, 7, 9, 12, 15, 18	33
24	4	5, 7, 9, 12, 15, 18, 24	39
27	4	5, 7, 9, 12, 15, 18, 24	41
30	5	5, 7, 9, 12, 15, 18, 24	48
40	5	5, 7, 9, 12, 15, 18, 24	52

La combinazione di unità interne deve essere decisa che la somma dell'indice di capacità dell'unità interna deve essere inferiore alla capacità massima combinata dell'unità esterna.

Si raccomanda di calcolare la capacità delle unità interne come indicato sotto.

Se non seguite la nostra raccomandazione, vi saranno dei problemi in condizioni ambientali basse. Alcune unità interne possono non essere in grado di riscaldare bene nella modalità riscaldamento.

METODO DI CALCOLO PER LA CAPACITÀ DI CONNETTIVITÀ COMPLESSIVA DELL'

Sommare la capacità di tutte le unità interne, ma l'unità interna del tipo con canalizzazione a statica alta pesi capacità 1,3 volte

- Es) 1 Unità esterna: A9UW566FA3(FM56AH)(capacità massima di connessione è 73kBtu) Sezione interna:
 AMNH186BHA0[MB18AH],AMNH246BHA0[MB24AH],AMNH246BHA0[MB24AH]
 $(18+24+24) \times 1,3 = 66 \times 1,3 = 85,8 \text{ kBtu}$: questa combinazione ha dei problemi
- 2 Unità esterna: FM56AH Sezione interna:
 AMNH186BHA0[MB18AH],AMNH246BHA0[MB24AH],AMNH18GD5L0[MS18AH]
 $(18+24) \times 1,3 + 18 + 72,6$: questa combinazione può essere a posto

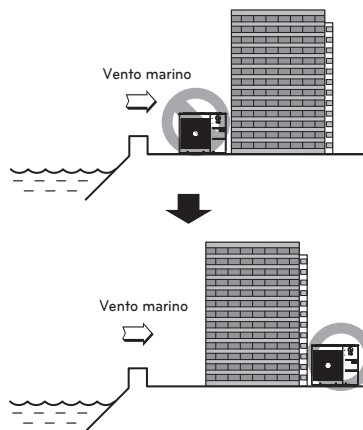
GUIDA PER L'INSTALLAZIONE IN LOCALITÀ MARINE

AVVISO

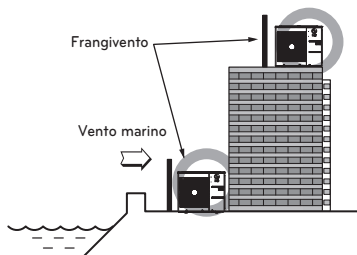
- I condizionatori non devono essere installati in aree in cui vengono prodotti gas corrosivi, come gas acidi e alcalini.
- Non installare il prodotto in luoghi esposti direttamente al vento di mare (spruzzo di sale). Può causare corrosione al prodotto. La corrosione, in particolare sul condensatore e sulle alette dell'evaporatore, può causare malfunzionamenti o inefficienza.
- Nel caso in cui l'unità esterna fosse in prossimità di ambienti marittimi, è importante evitare l'esposizione diretta al vento marino. In caso contrario, è necessario effettuare un trattamento anticorrosione sullo scambiatore di calore.

Selezione dell'ubicazione (unità esterna)

Nel caso in cui l'unità esterna dovesse essere installata in prossimità di ambienti marittimi, è importante evitare l'esposizione diretta al vento marino. Installare la stessa sul lato opposto della direzione del vento marino.



2) Nel caso di installazione dell'unità esterna in ambiente marittimo, è importante fissare un frangivento per l'apposita riparazione.



- Deve essere sufficientemente resistente da arrestare il vento che proviene dal mare.
- L'altezza e lo spessore devono essere superiori del 150% rispetto all'unità esterna.
- Deve essere rispettato uno spazio di circa 70 cm tra l'unità esterna e il frangivento, per un corretto ricircolo d'aria.

Posizionare con scarico dell'acqua agevole.

- Installare in un luogo dove lo scarico dell'acqua è agevole onde evitare danni da pioggia intensa e localizzata ed evitare zone con frequenti allagamenti.

- Effettuare una pulizia periodica (più di una volta l'anno) relativa a polvere e particelle accumulate sullo scambiatore di calore, utilizzando acqua.

PRECAUZIONI PER I PERIODI INVERNALI IN PARTICOLARE IN CASO DI VENTO STAGIONALE

- In zone nevose o caratterizzate da freddo rigido è necessario adottare idonee contromisure in inverno per il corretto funzionamento del prodotto.
- Tuttavia si consiglia di adottare in inverno le opportune misure contro il vento stagionale e la neve anche in altre aree.
- Installare un condotto di aspirazione e scarico per evitare l'infiltrazione di neve o di pioggia in caso di funzionamento del prodotto all'esterno con temperature inferiori ai 10°C.
- Non installare l'unità esterna a contatto diretto con la neve. In caso di accumulo e congelamento della neve sul foro di aspirazione aria, possono verificarsi problemi di funzionamento del sistema. Se il luogo di installazione è nevoso, applicare la calotta di protezione al sistema.
- Installare l'unità esterna sulla consolle di installazione più alta in modo che superi di 50 cm il livello medio di precipitazione nevosa (livello medio annuo di precipitazione nevosa) se l'area di installazione è molto nevosa.
- Se si accumula un livello di neve più alto di 10 cm sulla parte superiore dell'unità esterna, si consiglia di rimuovere sempre la neve per il funzionamento.

- 1 L'altezza del telaio H deve essere pari al doppio del livello di neve e la larghezza non deve superare quella del prodotto.
(Se la larghezza del telaio è maggiore di quella del prodotto, sono probabili accumuli di neve)
- 2 Non installare il foro di aspirazione e il foro di scarico dell'unità esterna rivolto in direzione del vento stagionale.

Emissione rumore durante l'uso

La pressione acustica con pesatura A emessa da questo prodotto è inferiore a 70 dB.

** Il livello di rumore può variare in base al sito.

I valori indicati sono livelli di emissione e non rispecchiano necessariamente livelli di lavoro sicuri.

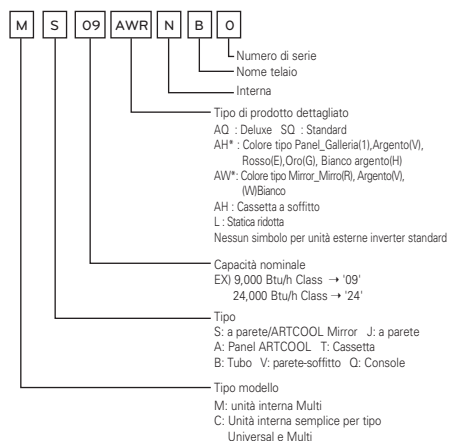
Anche se vi è una correlazione tra l'emissione e i livelli di esposizione, questa non può essere utilizzata in modo affidabile per determinare se sono necessarie ulteriori precauzioni.

Il fattore che influenza il livello reale di esposizione della forza lavoro include le caratteristiche della stanza di lavoro e le altre fonti di rumore, ovvero il numero di apparecchiature e di altri processi adiacenti e la durata temporale per la quale un operatore è esposto al rumore.

Inoltre, il livello di esposizione consentito può variare di paese in paese. Queste informazioni, tuttavia, consentono all'utente dell'apparecchiatura di eseguire una migliore valutazione dei pericoli e dei rischi.

Designazione modello

Unità interna



Unità esterna **MULTI F**

