

AMS P

SERIE R32

IT ISTRUZIONI PER L'INSTALLATORE E PER IL SERVIZIO TECNICO

RIELLO

Gentile Tecnico,
ci complimentiamo con Lei per aver proposto un apparecchio **RIELLO**, un prodotto moderno, in grado di assicurare il massimo benessere per lungo tempo con elevata affidabilità, efficienza, qualità e sicurezza.

Con questo libretto desideriamo fornirLe le informazioni che riteniamo necessarie per una corretta e più facile installazione dell'apparecchio senza voler togliere nulla alla Sua competenza e capacità tecnica.

Buon lavoro e rinnovati ringraziamenti.

RIELLO

CONFORMITÀ

Le pompe di calore **RIELLO AMS P** sono conformi alle Direttive Europee:

- Direttiva Bassa Tensione 2014/35/UE
- Direttiva Compatibilità Elettromagnetica 2014/30/UE
- Direttiva RoHS 2011/65/UE
- Direttiva ErP 2009/125/CE e regolamento 2012/206/CE
- Direttiva RAEE 2012/19/UE
- Regolamento f-Gas 2014/517/UE



GAMMA

Modello	Codice
AMS 35 P	20151552
AMS 50 P	20151553
AMS 70 P	20151554

ACCESSORI

Per la lista accessori completa e le informazioni relative alla loro abbinabilità consultare il Listocatalogo.

INDICE GENERALE

1	GENERALITÀ	<i>p. 4</i>
1.1	Avvertenze generali	<i>p. 4</i>
1.2	Regole fondamentali di sicurezza	<i>p. 4</i>
1.3	Descrizione dell'apparecchio	<i>p. 5</i>
1.4	Dispositivi di sicurezza e regolazione	<i>p. 5</i>
1.5	Identificazione	<i>p. 5</i>
1.6	Struttura	<i>p. 5</i>
1.7	Dati tecnici	<i>p. 6</i>
1.8	Circuito frigorifero	<i>p. 6</i>
2	INSTALLAZIONE	<i>p. 7</i>
2.1	Ricevimento del prodotto	<i>p. 7</i>
2.2	Posizionamento etichette	<i>p. 7</i>
2.3	Dimensioni e peso	<i>p. 7</i>
2.4	Stoccaggio	<i>p. 8</i>
2.5	Movimentazione e rimozione dell'imballo	<i>p. 8</i>
2.6	Luogo di installazione	<i>p. 8</i>
2.7	Zone di rispetto consigliate	<i>p. 9</i>
2.8	Installazione su impianti vecchi o da rimodernare	<i>p. 9</i>
2.9	Posizionamento	<i>p. 9</i>
2.10	Collegamento frigorifero	<i>p. 12</i>
2.11	Collegamento dello scarico condensa	<i>p. 14</i>
	Ripresa aria esterna	<i>p. 14</i>
2.12	Schema elettrico	<i>p. 16</i>
2.13	Collegamento elettrico	<i>p. 17</i>
2.14	Telecomando	<i>p. 19</i>
	Display dell'unità	<i>p. 21</i>
3	MESSA IN SERVIZIO E MANUTENZIONE	<i>p. 22</i>
3.1	Preparazione alla prima messa in servizio	<i>p. 22</i>
3.2	Prima messa in servizio	<i>p. 22</i>
3.3	Spegnimento temporaneo	<i>p. 23</i>
3.4	Spegnimento per lunghi periodi	<i>p. 23</i>
3.5	Manutenzione ordinaria	<i>p. 23</i>
3.6	Manutenzione straordinaria	<i>p. 24</i>
3.7	Allarmi	<i>p. 24</i>
4	SMALTIMENTO	<i>p. 26</i>

In alcune parti dell'apparecchio sono utilizzati i simboli:



Il gas refrigerante R32 è leggermente infiammabile ed inodore. Evitare la vicinanza a fonti d'innesco in funzionamento continuo (fiamme libere, elettrodomestici a gas, stufe elettriche, sigarette accese ecc.).



Leggere attentamente le istruzioni prima di effettuare qualsiasi operazione sull'apparecchio.



Il Servizio Tecnico di Assistenza deve leggere le istruzioni prima di effettuare qualsiasi operazione sull'apparecchio.



Ulteriori informazioni sono disponibili sulla documentazione tecnica dell'apparecchio.

In alcune parti del libretto sono utilizzati i simboli:



ATTENZIONE = per azioni che richiedono particolare cautela ed adeguata preparazione.



VIETATO = per azioni che non devono essere assolutamente eseguite.

1 GENERALITÀ

1.1 Avvertenze generali

- ⚠ Al ricevimento del prodotto assicurarsi dell'integrità e della completezza della fornitura e, in caso di non rispondenza a quanto ordinato, rivolgersi all'Agenzia **RIELLO** che ha venduto l'apparecchio.
- ⚠ L'installazione del prodotto deve essere effettuata da impresa abilitata che a fine lavoro rilasci al Proprietario la dichiarazione di conformità di installazione realizzata a regola d'arte cioè in ottemperanza alle Norme vigenti Nazionali e Locali ed alle indicazioni fornite da **RIELLO** nel libretto istruzioni a corredo dell'apparecchio.
- ⚠ Il gas refrigerante R32 è leggermente infiammabile ed inodore. Leggere attentamente la scheda di sicurezza disponibile presso i rivenditori e far riferimento alla tabella "Area minima del pavimento per installazioni a soffitto" *p. 8*.
- ⚠ Il prodotto deve essere destinato all'uso previsto da **RIELLO** per il quale è stato espressamente realizzato. È esclusa qualsiasi responsabilità contrattuale ed extracontrattuale di **RIELLO** per danni causati a persone, animali o cose, da errori d'installazione, di regolazione, di manutenzione e da usi impropri.
- ⚠ Nelle operazioni di installazione e/o manutenzione utilizzare abbigliamento e strumentazione idonei ed antinfortunistici. **RIELLO** declina qualsiasi responsabilità per la mancata osservanza delle vigenti norme di sicurezza e di prevenzione degli infortuni.
- ⚠ Durante le operazioni di installazione e/o manutenzione mantenere ordinata e pulita l'area attorno all'unità.
- ⚠ Rispettare le leggi in vigore nel Paese in cui viene installata la macchina, relativamente all'uso e allo smaltimento dell'imballo, dei prodotti impiegati per pulizia e manutenzione, e per la gestione del fine vita dell'unità.
- ⚠ Gli interventi di riparazione o manutenzione devono essere eseguiti dal Servizio Tecnico **RIELLO**, secondo quanto previsto nella presente pubblicazione. Non modificare o manomettere l'apparecchio in quanto si possono creare situazioni di pericolo ed il costruttore dell'apparecchio non sarà responsabile di eventuali danni provocati.
- ⚠ In caso di funzionamento anomalo, o fuoriuscite di fluidi, posizionare l'interruttore generale dell'impianto su "spento". Chiamare con sollecitudine il Servizio Tecnico **RIELLO** di zona e non intervenire personalmente sull'apparecchio.
- ⚠ Gli apparecchi contengono gas refrigerante: agire con attenzione affinché non vengano danneggiati il circuito gas e la batteria alettata.
- ⚠ Eventuali perdite di gas all'interno dei locali possono generare gas tossici se in contatto con fiamme libere o corpi ad alta temperatura, in caso di perdita di refrigerante ventilare abbondantemente il locale.
- ⚠ Non collocare oggetti infiammabili (bombolette spray) nel raggio di 1 metro dall'espulsione dell'aria.

⚠ In base alla Normativa UE n. 517/2014 su determinati gas fluorurati ad effetto serra, è obbligatorio indicare la quantità totale di refrigerante presente nel sistema installato. Tale informazione è presente nella targa tecnica dell'unità.

⚠ Questa unità contiene gas fluorurati a effetto serra coperti dal Protocollo di Kyoto. Le operazioni di manutenzione e smaltimento devono essere eseguite solamente da personale qualificato.

⚠ Questo libretto è parte integrante dell'apparecchio e di conseguenza deve essere conservato con cura e lo dovrà SEMPRE accompagnare anche in caso di sua cessione ad altro Proprietario o Utente oppure di un trasferimento su un altro impianto. In caso di danneggiamento o smarrimento richiederne un altro esemplare al Servizio Tecnico **RIELLO** di Zona.

1.2 Regole fondamentali di sicurezza

Ricordiamo che l'utilizzo di prodotti che impiegano energia elettrica comporta l'osservanza di alcune regole fondamentali di sicurezza quali:

- ⊖ È vietato l'uso dell'apparecchio ai bambini e alle persone inabili non assistite.
- ⊖ È vietato toccare l'apparecchio se si è a piedi nudi e con parti del corpo bagnate.
- ⊖ È vietato spruzzare o gettare acqua direttamente sull'apparecchio.
- ⊖ È vietato assolutamente toccare le alette della batteria, le parti in movimento, interporre tra le stesse o introdurre oggetti appuntiti attraverso le griglia.
- ⊖ È vietato qualsiasi intervento tecnico o di pulizia prima di aver scollegato l'apparecchio dalla rete di alimentazione elettrica posizionando l'interruttore generale dell'impianto su "SPENTO".
- ⊖ È vietato modificare i dispositivi di sicurezza o di regolazione senza l'autorizzazione del costruttore.
- ⊖ È vietato tirare, staccare, torcere i cavi elettrici fuoriuscenti dall'apparecchio anche se questo è scollegato dalla rete di alimentazione elettrica.
- ⊖ È vietato disperdere nell'ambiente e lasciare alla portata dei bambini il materiale dell'imballo in quanto può essere potenziale fonte di pericolo. Deve quindi essere smaltito secondo quanto stabilito dalla legislazione vigente.

1.3 Descrizione dell'apparecchio

RIELLO AMS P è una unità interna per installazione a soffitto e a pavimento, idonea all'utilizzo in applicazioni residenziali o piccolo commerciali in abbinamento all'unità esterna. Il motore DC del ventilatore, a più velocità, migliora le prestazioni ed il comfort sonoro. Il controllo, la regolazione e la programmazione vengono effettuate con il telecomando a raggi infrarossi, le cui modalità funzionali e di impiego sono descritte nel manuale utente.

Il refrigerante R32 consente rendimenti elevati collocando **RIELLO AMS P** tra gli apparecchi più efficienti del mercato.

1.4 Dispositivi di sicurezza e regolazione

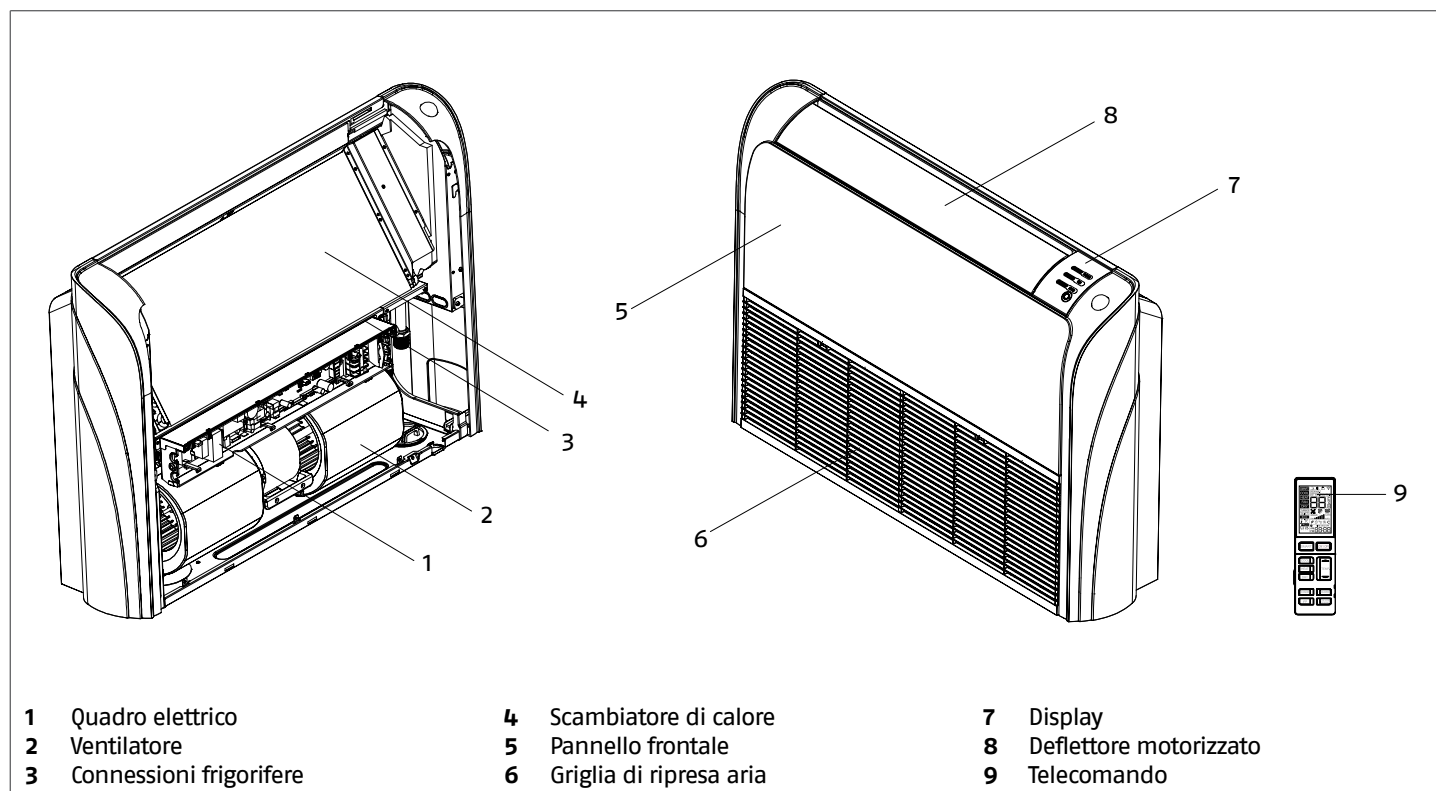
La sicurezza e la regolazione dell'apparecchio sono ottenuti con:

- sensore di temperatura dello scambiatore di calore, che trasmette il valore rilevato al quadro di comando che interviene in caso la temperatura rilevata sia anomala rispetto alla modalità di funzionamento
- sensore di temperatura dell'aria ambiente, che trasmette il valore rilevato al quadro di comando per agire sul funzionamento dell'unità esterna e regolare la temperatura in ambiente

⚠ La sostituzione dei dispositivi di sicurezza deve essere effettuata dal Servizio Tecnico **RIELLO**, utilizzando esclusivamente componenti originali. Fare riferimento al catalogo ricambi.

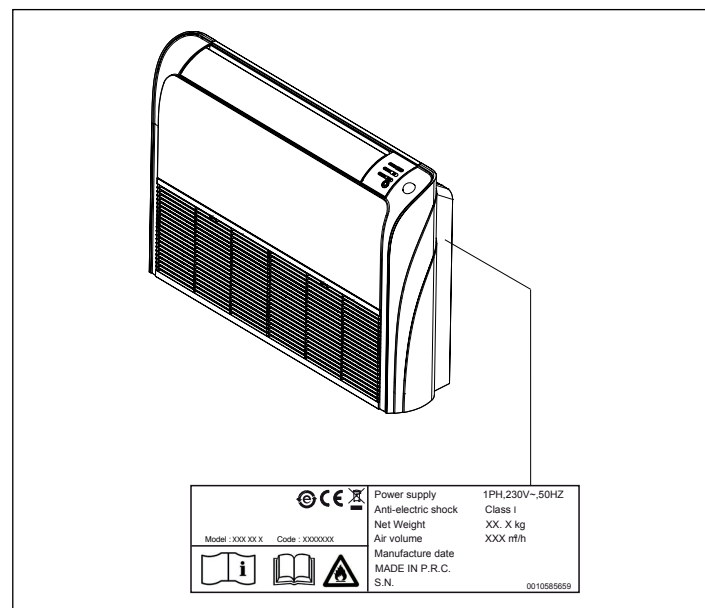
⊘ È VIETATO fare funzionare l'apparecchio con i dispositivi di sicurezza in avaria.

1.6 Struttura



1.5 Identificazione

L'apparecchio è identificabile attraverso la targa tecnica:




Targa tecnica

Riporta i dati tecnici e prestazionali dell'apparecchio.

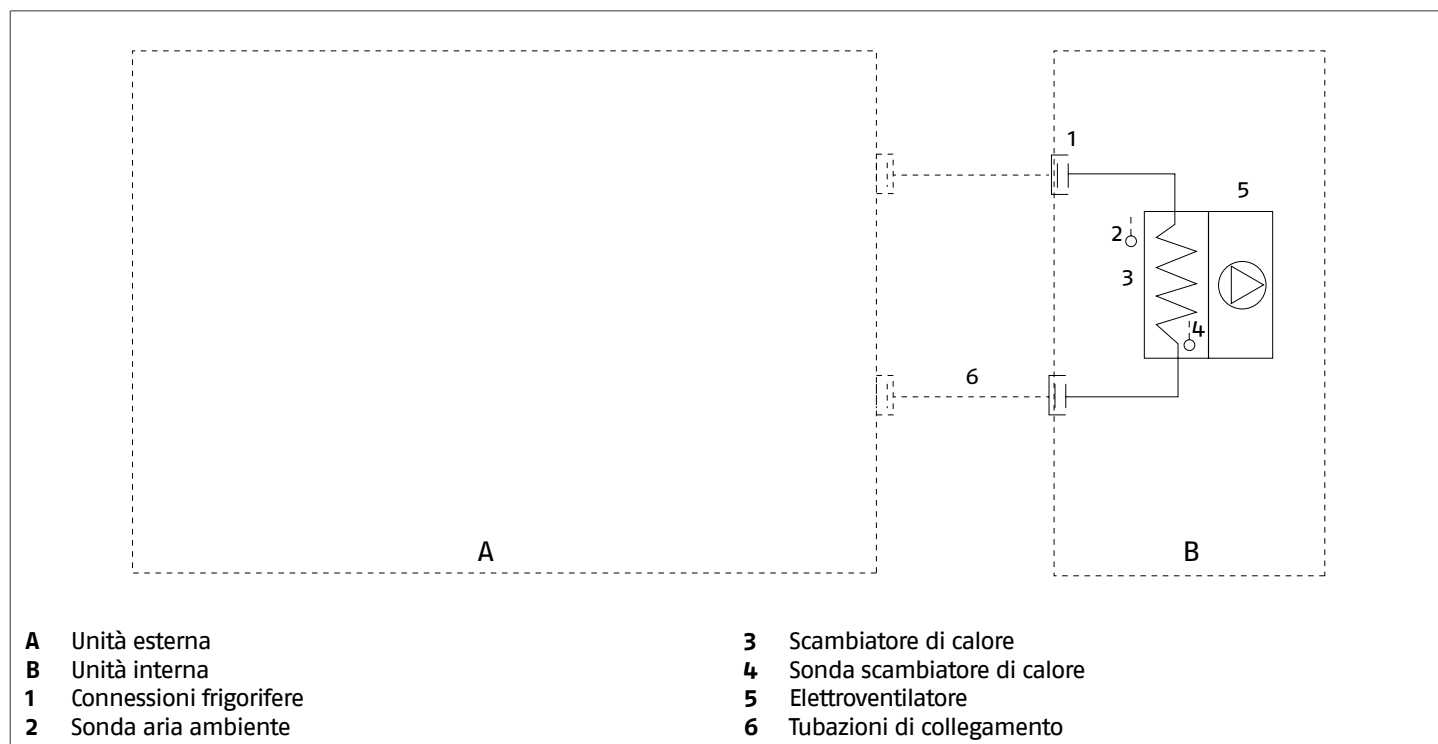
⚠ La manomissione, l'asportazione e la mancanza delle targhette di identificazione non permette la sicura identificazione del prodotto attraverso il suo numero di matricola.

1.7 Dati tecnici

Modello	35	50	70	
Caratteristiche elettriche				
Alimentazione elettrica	230/1/50			V/Ph/Hz
Ventilatore				
Quantità	2	2	3	n.
Potenza assorbita nominale	0,03	0,03	0,12	kW
Corrente assorbita nominale	0,20	0,20	0,50	A
Portata aria massima	750	880	1250	m ³ /h
Portata aria media	620	750	1128	m ³ /h
Portata aria minima	500	650	930	m ³ /h
Portata aria superminima	400	500	840	m ³ /h
Velocità massima	800	910	900	rpm
Velocità media	700	800	830	rpm
Velocità minima	600	720	760	rpm
Velocità superminima	500	600	700	rpm
Livelli sonori in raffreddamento				
Pressione sonora superminima	28	31	35	dB(A)
Pressione sonora minima	31	36	38	dB(A)
Pressione sonora media	35	40	40	dB(A)
Pressione sonora massima	40	46	43	dB(A)
Potenza sonora massima	54	57	61	dB(A)
Livelli sonori in riscaldamento				
Pressione sonora superminima	28	31	35	dB(A)
Pressione sonora minima	31	36	38	dB(A)
Pressione sonora media	35	40	40	dB(A)
Pressione sonora massima	40	46	43	dB(A)
Potenza sonora massima	54	57	61	dB(A)

 I dati prestazionali sono riportati nel manuale dell'unità esterna abbinata.

1.8 Circuito frigorifero



2 INSTALLAZIONE

⚠ Assicurarsi che il luogo di installazione e di lavoro siano adeguatamente ventilati per disperdere eventuali fughe di gas che potrebbero causare fiamme in presenza di attività con generazione di calore ad elevata temperatura.

⚠ Evitare la vicinanza a fonti d'innesco in funzionamento continuo (fiamme libere, elettrodomestici a gas, stufe elettriche, sigarette accese ecc.).

⚠ Utilizzare una strumentazione adatta al refrigerante del sistema.

⚠ Utilizzare un cercafughe di tipo elettronico opportunamente tarato per il refrigerante del sistema.

⊖ È vietato utilizzare cercafughe con lampade alogene.

2.1 Ricevimento del prodotto

RIELLO AMS P viene fornita in collo unico, protetta da un imballo in cartone, elementi in polistirolo e da una pellicola in polietilene. All'interno dell'imballo, trova posto il seguente materiale:

Busta documenti:

- libretto istruzioni per l'installatore e per il Servizio Tecnico in italiano
- libretto istruzioni per l'installatore e per il Servizio Tecnico in inglese
- libretto istruzioni per l'utente in italiano
- libretto istruzioni per l'utente in inglese
- etichette ricambi/garanzia
- fogli contatti

Altro materiale a corredo:

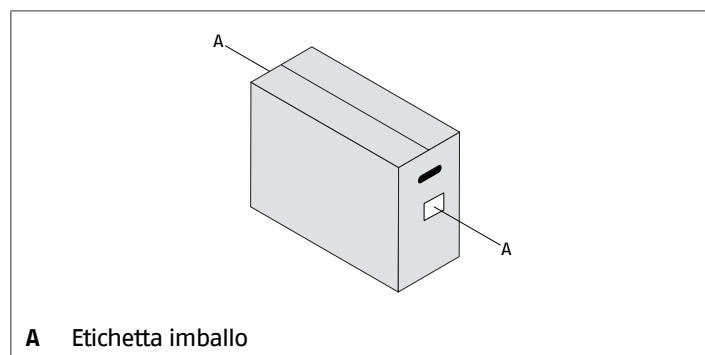
- telecomando
- n. 2 batterie del tipo AAA
- n. 2 viti di fissaggio per supporto telecomando
- dado svasato per la tubazione del liquido
- dado svasato per la tubazione del gas
- materiale isolante per tubazione del liquido
- materiale isolante per tubazione del gas
- n. 8 rondelle M8
- n. 4 viti 4 x 16
- n. 2 viti 4 x 20
- n. 4 piedini antivibranti
- n. 4 rondelle M8
- n. 1 foglio di materiale isolante
- n. 4 fascette

⚠ Il libretto di istruzione è parte integrante dell'apparecchio e quindi si raccomanda di recuperarlo, di leggerlo e di conservarlo con cura.

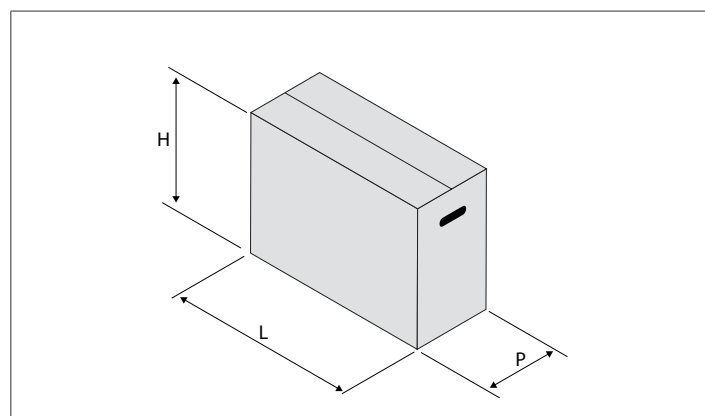
⚠ La busta documenti va conservata in un luogo sicuro. L'eventuale duplicato è da richiedere a RIELLO S.p.A. che si riserva di addebitarne il costo.

⚠ Rimuovere dall'alloggiamento del ventilatore il materiale a corredo e il pannello comandi prima di installare l'unità.

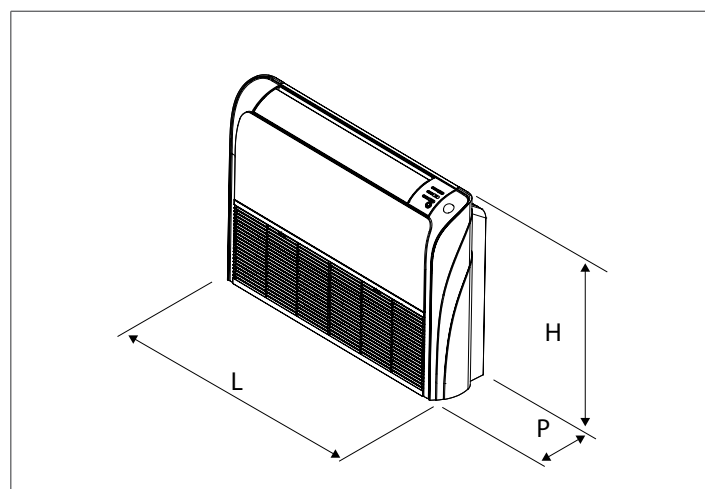
2.2 Posizionamento etichette



2.3 Dimensioni e peso



Modello	35	50	70	
Dimensioni imballo				
H	779	779	779	mm
L	1100	1100	1425	mm
P	305	305	305	mm
Peso	32,0	32,0	41,9	kg



Modello	35	50	70	
Dimensioni prodotto				
H	680	680	680	mm
L	1000	1000	1325	mm
P	230	230	230	mm
Peso	26,0	26,0	33,5	kg

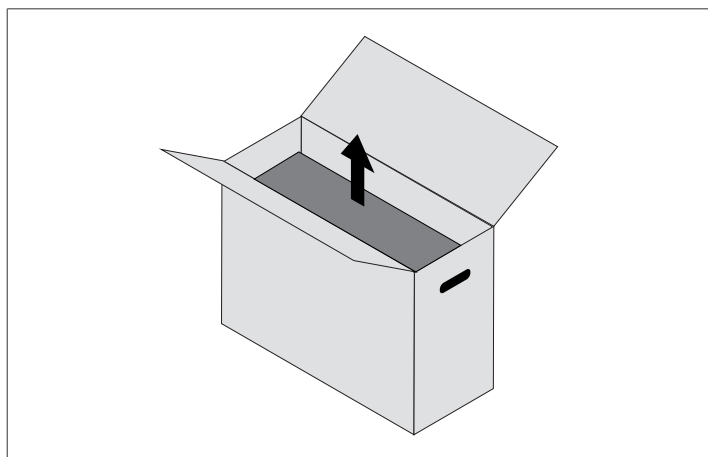
2.4 Stoccaggio

⚠ L'apparecchio deve essere stoccato secondo quanto stabilito dalla legislazione vigente.

2.5 Movimentazione e rimozione dell'imballo

⚠ Prima di effettuare le operazioni di rimozione dell'imballo e di trasporto indossare indumenti di protezione individuale e utilizzare mezzi e strumenti adeguati alle dimensioni e al peso dell'apparecchio.

La movimentazione del prodotto può essere effettuata manualmente.



A seguire sono indicate le operazioni di rimozione dell'imballo e movimentazione dell'unità:

- trasportare l'apparecchio nella zona di installazione
- tagliare le reggette
- rimuovere il coperchio dell'imballo
- rimuovere gli elementi di protezione
- rimuovere il sacco in polietilene
- rimuovere la busta documenti
- estrarre l'apparecchio sollevandolo verso l'alto
- rimuovere il materiale a corredo dal vano ventilatore

⚠ Nelle operazioni manuali è obbligatorio rispettare sempre il peso massimo per persona previsto dalla legislazione in vigore.

⚠ Maneggiare con cura.

⚠ È vietato disperdere nell'ambiente e lasciare alla portata dei bambini il materiale dell'imballo in quanto può essere potenziale fonte di pericolo. Deve quindi essere smaltito secondo quanto stabilito dalla legislazione vigente.

2.6 Luogo di installazione

L'ubicazione degli apparecchi **RIELLO AMS P**, deve essere stabilita dal progettista dell'impianto o da persona competente in materia e

deve tenere conto sia delle esigenze prettamente tecniche, sia di eventuali Legislazioni locali vigenti.

⚠ Il prodotto utilizza gas refrigerante R32 e deve essere installato in ambienti che dispongono di una superficie minima del pavimento come indicato nella tabella seguente, in funzione della carica di refrigerante complessiva del circuito (data dalla somma della carica di fabbrica ed eventuale carica aggiuntiva).

⚠ Per il quantitativo di gas refrigerante caricato nell'unità fare riferimento alle ISTRUZIONI PER L'INSTALLATORE E PER IL SERVIZIO TECNICO dell'unità esterna utilizzata.

Area minima del pavimento per installazioni a soffitto

mc kg	A min m ²	mc kg	A min m ²
0,2	Nessun vincolo	2,1	2,81
0,6		2,2	3,09
0,8		2,3	3,38
1,0		2,4	3,68
1,1		2,5	3,99
1,224		2,6	4,31
1,225	0,96	2,8	5,00
1,3	1,08	3,0	5,74
1,4	1,25	3,4	7,38
1,5	1,44	3,8	9,22
1,6	1,63	4,2	11,26
1,7	1,84	4,6	13,50
1,8	2,07	5,0	15,96
1,9	2,30	5,4	18,61
2,0	2,55	5,8	21,47

mc: carica di refrigerante del sistema
A min: area minima richiesta dell'ambiente dove è installata l'unità interna

Area minima del pavimento per installazioni a pavimento

mc kg	A min m ²	mc kg	A min m ²
0,2	Nessun vincolo	2,1	37,84
0,6		2,2	41,53
0,8		2,3	45,39
1,0		2,4	49,42
1,1		2,5	53,63
1,224		2,6	58,00
1,225	12,88	2,8	67,27
1,3	14,50	3,0	77,22
1,4	16,82	3,4	99,19
1,5	19,31	3,8	123,90
1,6	21,97	4,2	151,36
1,7	24,80	4,6	181,56
1,8	27,80	5,0	214,51
1,9	30,98	5,4	250,21
2,0	34,32	5,8	288,65

mc: carica di refrigerante del sistema
A min: area minima richiesta dell'ambiente dove è installata l'unità interna

RIELLO AMS P è destinato ad essere installato all'interno e posizionato a soffitto o a pavimento:

- installare l'unità interna nel locale da climatizzare
- la sua posizione deve essere tale da permettere la circolazione dell'aria trattata in tutto l'ambiente
- considerare un'area libera da ostruzioni che potrebbero compromettere la regolare mandata e ripresa dell'aria

Verificare che:

- il muro di supporto sia in grado di sostenere il peso dell'ap-

parecchio

- il tratto di parete non interessi elementi portanti della costruzione, tubazioni o linee elettriche

È necessario evitare:

- l'installazione in corridoi o disimpegni comuni
- ostacoli o barriere che causino il ricircolo dell'aria di espulsione
- luoghi con presenza di atmosfere aggressive, esplosive o fluidi infiammabili
- irraggiamento solare e prossimità a fonti di calore
- ambienti umidi e posizioni in cui l'unità potrebbe venire a contatto con l'acqua
- ambienti con vapori d'olio
- ambienti contaminati da alte frequenze

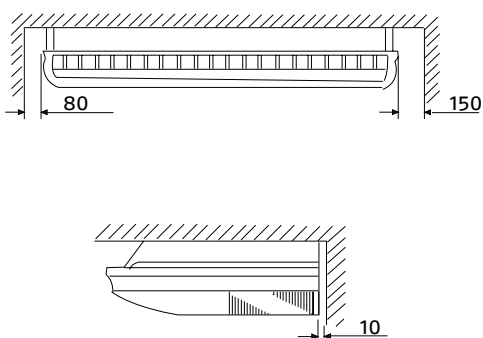
⚠ Evitare il posizionamento dell'unità a meno di 1 metro da impianti radio e video.

⚠ Prevedere una sezione smontabile del controsoffitto per accedere all'unità.

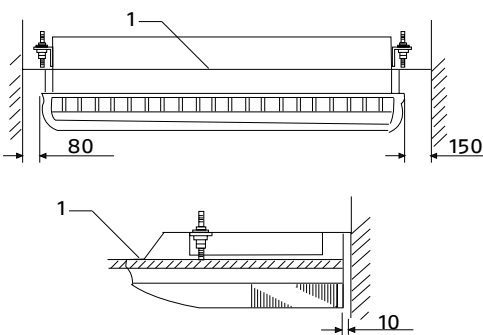
2.7 Zone di rispetto consigliate

Le zone di rispetto per il montaggio e la manutenzione dell'apparecchio sono riportate in figura. Gli spazi stabiliti sono necessari per evitare barriere al flusso d'aria e consentire le normali operazioni di pulizia e manutenzione.

INSTALLAZIONE A SOFFITTO

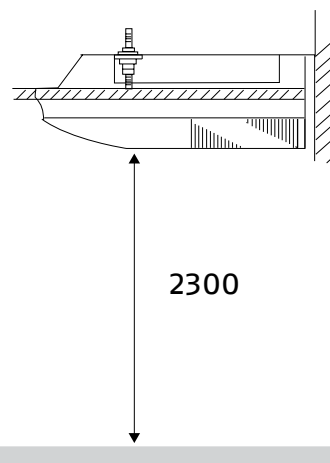


INSTALLAZIONE IN CONTROSOFFITTO



1 Controsoffitto

DISTANZE IN ALTEZZA



2.8 Installazione su impianti vecchi o da rimodernare

Quando **RIELLO AMS P** viene installata su impianti vecchi o da rimodernare, è consigliato verificare che:

- l'impianto elettrico sia realizzato nel rispetto delle Norme specifiche e da personale professionalmente qualificato

⚠ In caso di sostituzione, l'impianto deve essere verificato dal progettista o da persona competente in materia e deve tenere conto delle esigenze tecniche, norme e legislazioni vigenti.

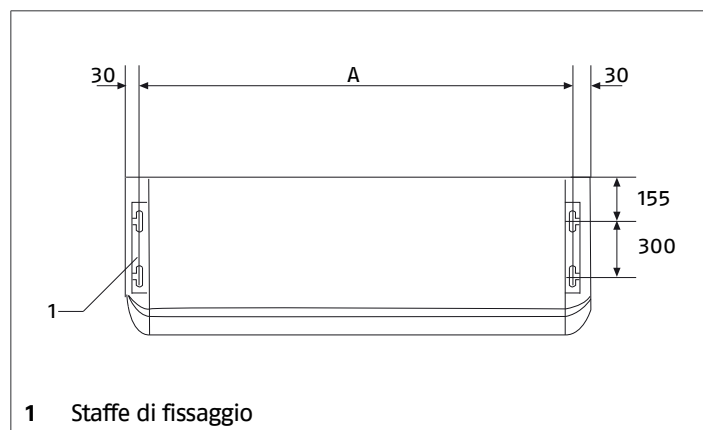
⚠ Il costruttore non è responsabile di eventuali danni causati da una errata realizzazione degli impianti.

2.9 Posizionamento

Gli apparecchi **RIELLO AMS P** possono essere posizionati a soffitto in posizione orizzontale o a pavimento in posizione verticale e devono essere fissati alla parete di supporto.

Nel posizionamento a soffitto possono essere fissati a vista o parzialmente incassati nel controsoffitto.

L'apparecchio è predisposto con delle staffe per il fissaggio:



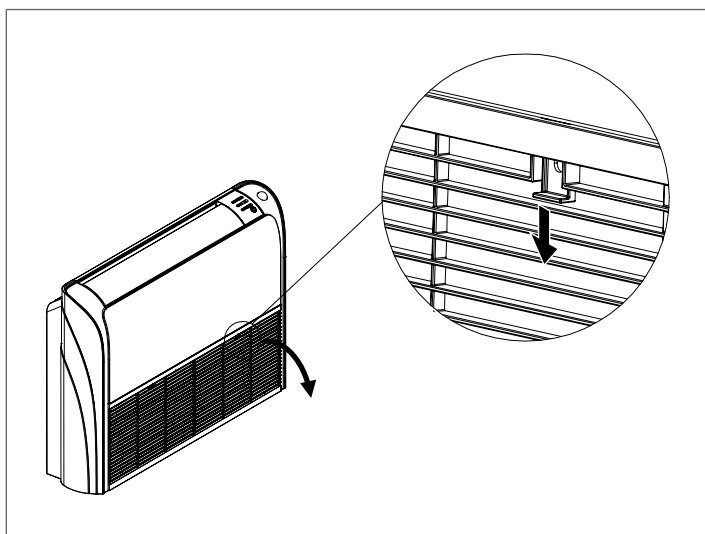
1 Staffe di fissaggio

Modello	35	50	70	
Dimensioni dima				
A	880		1204	mm

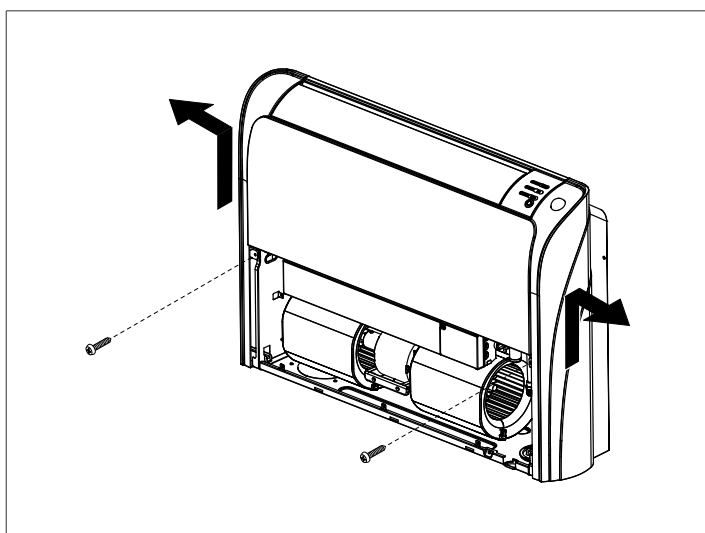
Per accedere alle staffe di fissaggio è necessario rimuovere i pan-

nelli laterali.

Rimozione dei pannelli laterali:



- aprire il perno di fissaggio
- aprire la griglia di ripresa aria
- sganciare la griglia dall'apparecchio
- ripetere per tutti gli elementi



- svitare le viti di fissaggio
- rimuovere i pannelli laterali

Verifica della tenuta:

L'unità viene fornita precaricata di azoto.

- svitare parzialmente un tappo di chiusura attacco
- verificare la fuoriuscita di azoto per accertare la presenza di pressione all'interno dell'apparecchio

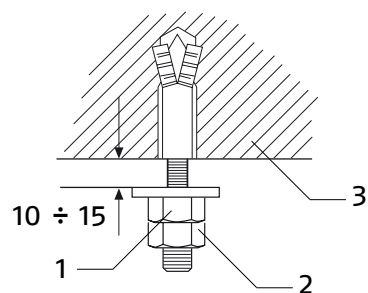
⚠ In caso di mancanza di pressione, non procedere con l'installazione e verificare se è presente una perdita all'interno dell'unità.

⚠ Contattare il Servizio Tecnico di Assistenza **RIELO**

Posizionamento orizzontale a soffitto:

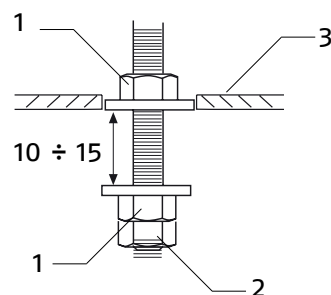
- posizionare i tiranti di sostegno e fissarli adeguatamente alle strutture portanti

SENZA CONTROSOFFITTO



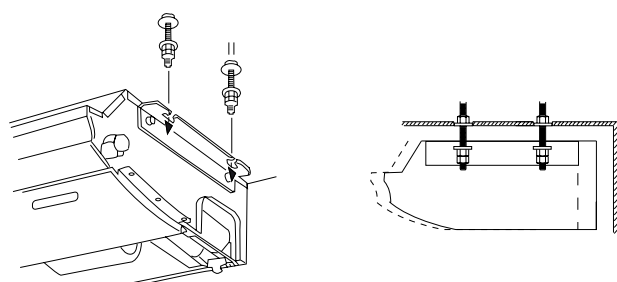
- 1 Dado di fermo (fornito a corredo)
- 2 Dado di fissaggio M10 (non fornito)
- 3 Soffitto

CON CONTROSOFFITTO



- 1 Dado di fermo (fornito a corredo)
- 2 Dado di fissaggio M10 (non fornito)
- 3 Controsoffitto

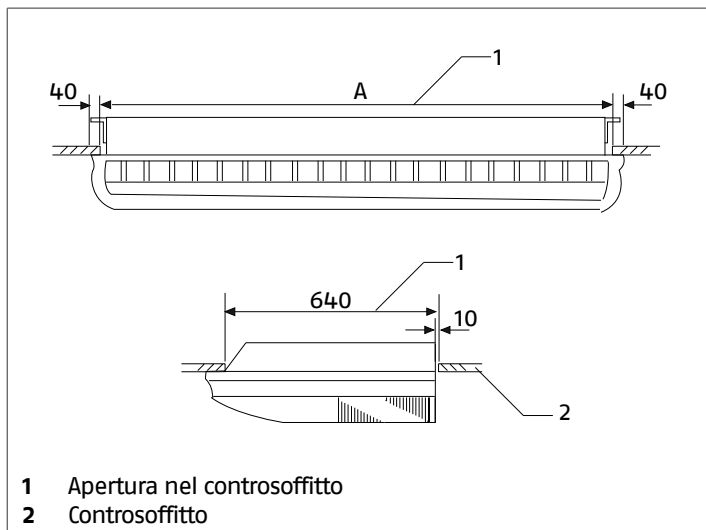
- posizionare i dadi sulle barre filettate



- 1 Barra filettata
- 2 Staffa di sostegno
- 3 Controsoffitto
- 4 Pannello a 4 vie

- agganciare l'unità alle barre filettate

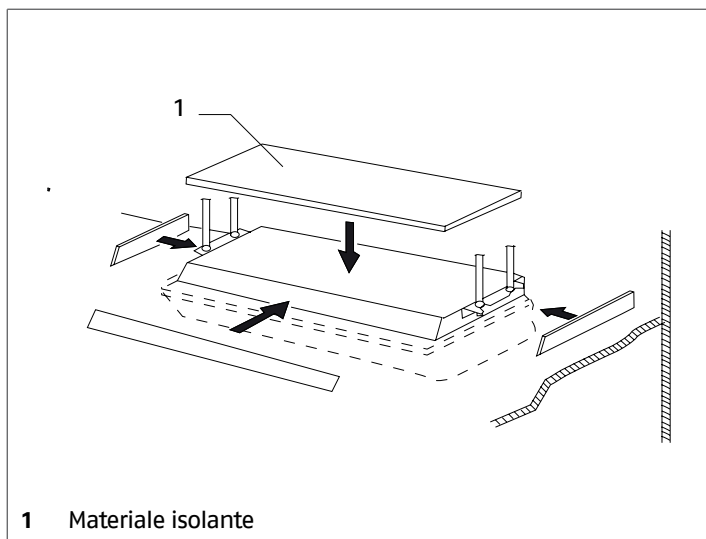
In presenza di controsoffitto:



- 1 Apertura nel controsoffitto
- 2 Controsoffitto

Modello	35	50	70	
Dimensioni d'ima				
A	880	1204	mm	

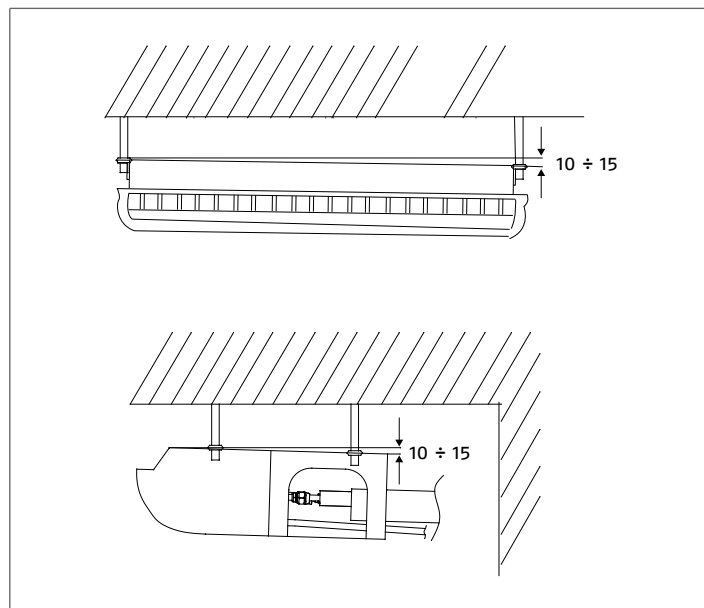
— praticare un'apertura nel controsoffitto



- 1 Materiale isolante

⚠ Applicare del materiale isolante per evitare la formazione di condensa all'interno del controsoffitto.

- regolare in altezza la posizione dell'apparecchio
- centrare l'apparecchio rispetto all'apertura



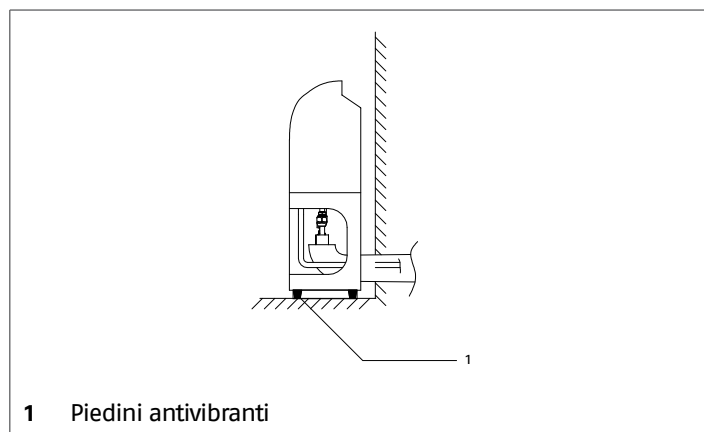
- regolare la posizione dell'apparecchio in modo da assicurare una pendenza verso lo scarico condensa
- serrare i dadi di fissaggio

⚠ Bloccare i dadi con liquido frena filetti.

⚠ I tiranti di sostegno devono essere fissati a strutture idonee a sostenere il peso dell'apparecchio.

⚠ Il non corretto posizionamento dell'apparecchio può causare fuoriuscite d'acqua.

Posizionamento verticale a pavimento

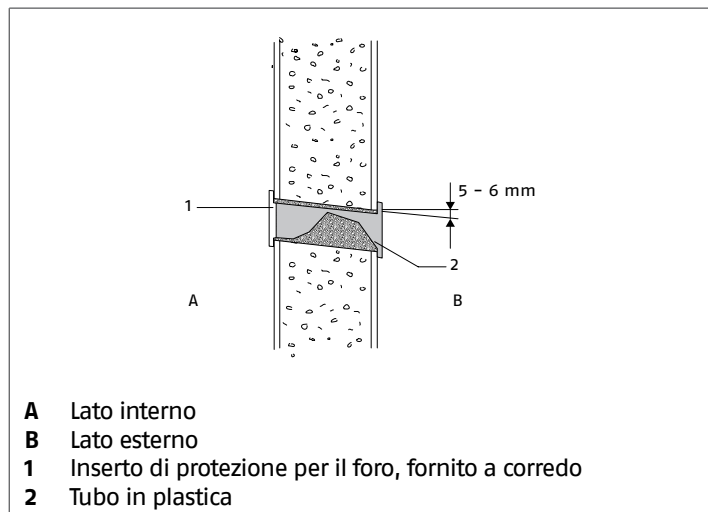


- 1 Piedini antivibranti

Prima di posizionare l'apparecchio:

- fissare i piedini antivibranti forniti a corredo

Foratura della parete:



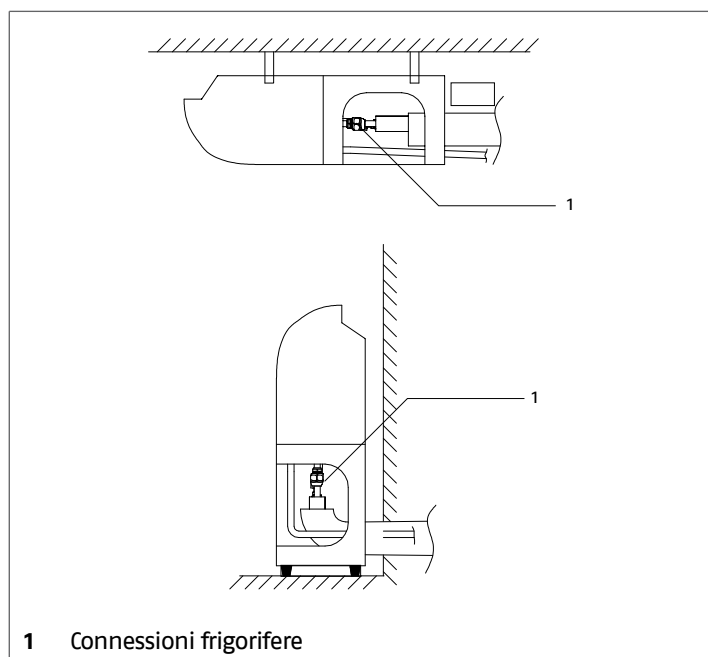
- A** Lato interno
- B** Lato esterno
- 1** Inserto di protezione per il foro, fornito a corredo
- 2** Tubo in plastica

- praticare il foro passante nella parete
- mantenere una inclinazione in basso verso il lato esterno
- inserire un tubo in plastica nel foro per proteggere i collegamenti
- inserire l'inserto di protezione per il foro, fornito a corredo, sul lato interno della parete
- sigillare con dello stucco

⚠ In caso di collegamenti nel lato posteriore dell'unità, fare riferimento al capitolo "Collegamento frigorifero" p. 12 per la posizione del foro.

2.10 Collegamento frigorifero

Le dimensioni e il posizionamento degli attacchi frigoriferi di **RIELLO AMS P** sono riportati di seguito.

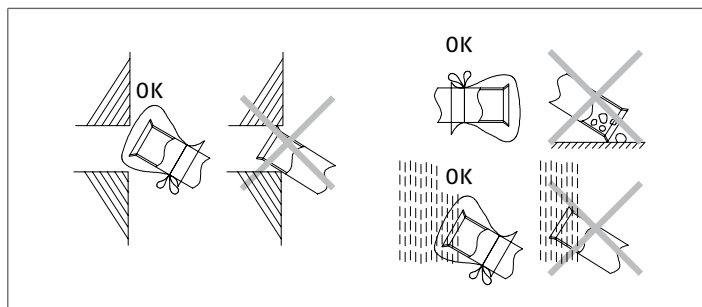


Modello	35	50	70	
Connessioni				
Attacco del liquido	1/4"	3/8"	3/8"	Pollici
Attacco del gas	3/8"	5/8"	5/8"	Pollici
Attacco del liquido	6,35	9,52	9,52	mm
Attacco del gas	9,52	15,88	15,88	mm

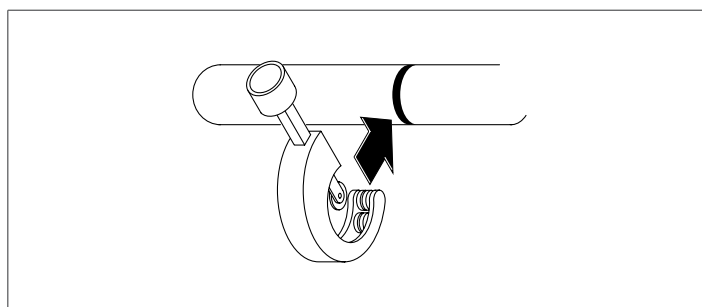
- ⚠** Per le indicazioni sulle distanze e dislivelli delle tubazioni di collegamento, fare riferimento al manuale dell'unità esterna abbinata.
- ⚠** Utilizzare tubazioni pulite. Verificare che all'interno non siano presenti polvere, detriti, acqua.
- ⚠** Evitare l'introduzione di gas incondensabili (aria) nel circuito, altrimenti potrebbero generarsi, in funzionamento, elevate pressioni con rischio di rotture.
- ⚠** Utilizzare tubazioni in rame per impianti frigoriferi.
- ⊖** È vietato l'utilizzo di linee frigorifere usate in quanto non è garantita la tenuta dell'attacco a cartella.
- ⊖** È vietato l'utilizzo di linee frigorifere precaricate.
- ⊖** È vietato eseguire saldature in presenza di refrigerante all'interno del circuito frigorifero. In caso di necessità, il refrigerante deve essere recuperato ed il circuito pulito con azoto senza ossigeno.

Collegamento

- posizionare le tubazioni di collegamento

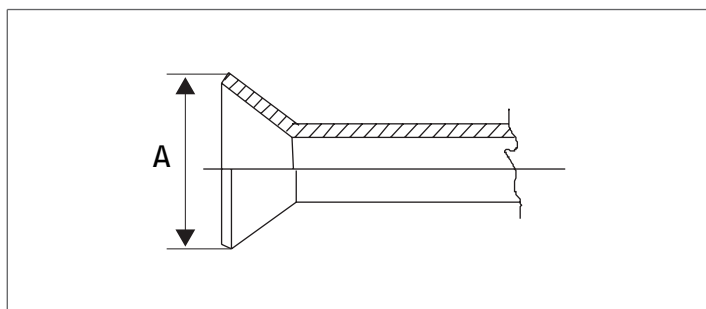


⚠ Prima di inserire le linee attraverso il foro sul muro tappare le estremità.

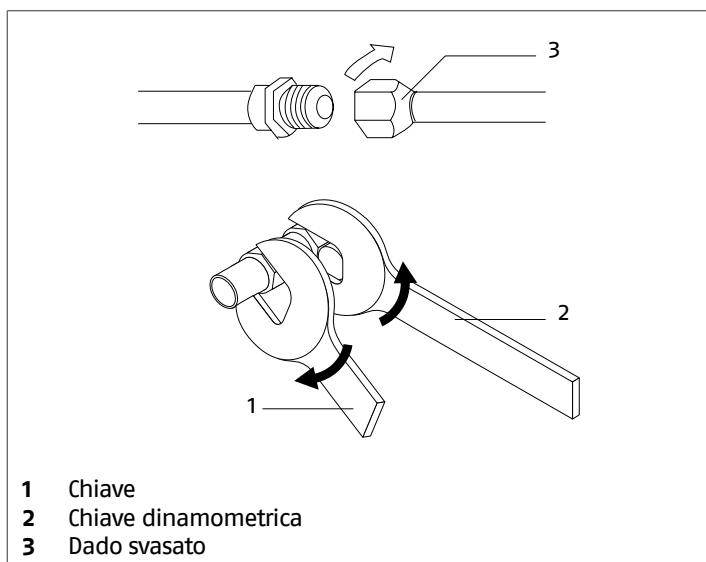


- tagliare l'estremità del tubo ad angolo retto utilizzando un tagliatubi
- rimuovere le bavature tenendo la superficie tagliata rivolta verso il basso
- rimuovere il dado svasato posizionato sull'attacco dell'unità

- inserirlo nella tubazione di collegamento
- svasare il tubo

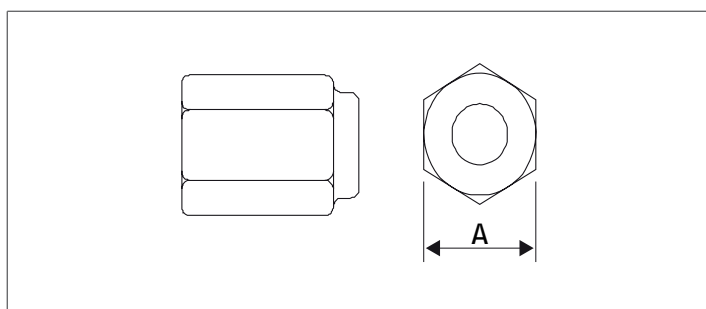


Tubazione Ø		A
mm	pollici	mm
6,35	1/4	9,1
9,52	3/8	13,2
12,70	1/2	16,6
15,88	5/8	19,7



- 1 Chiave
- 2 Chiave dinamometrica
- 3 Dado svasato

Tubazione Ø		Coppia di serraggio
mm	pollici	Nm
6,35	1/4	18
9,52	3/8	42
12,70	1/2	55
15,88	5/8	60



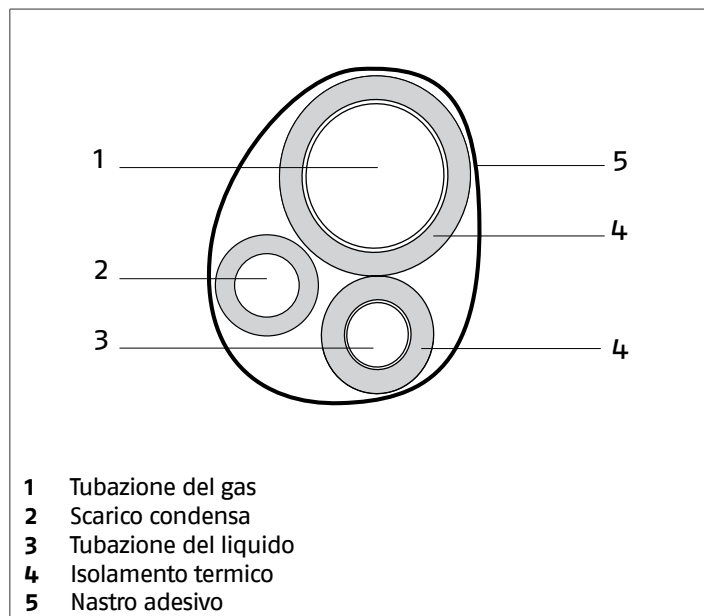
Tubazione Ø		A
mm	pollici	mm
6,35	1/4	17
9,52	3/8	22
12,70	1/2	26
15,88	5/8	29

- avvicinare le estremità delle linee con l'attacco a cartella al relativo attacco posizionato sull'unità
- ruotare manualmente i dadi svasati di 3 - 4 giri
- serrare i collegamenti utilizzando il sistema chiave-contro-chiave

- ⚠ Per il serraggio utilizzare una chiave dinamometrica per evitare danni ai dadi svasati e fughe di gas.
- ⚠ Utilizzare una strumentazione adatta al refrigerante del sistema.
- ⚠ Evitare di utilizzare l'olio refrigerante sulla parte esterna della svasatura.
- ⚠ Evitare la vicinanza a fonti d'innesco in funzionamento continuo (fiamme libere, elettrodomestici a gas, stufe elettriche, ecc.).
- ⚠ Per le operazioni di verifica di tenuta del circuito e del vuoto pneumatico far riferimento al libretto istruzioni per l'installatore dell'unità esterna abbinata.

Isolamento delle tubazioni

Le tubazioni di collegamento devono essere isolate termicamente per evitare dispersioni di calore o formazione di condensa.



- 1 Tubazione del gas
- 2 Scarico condensa
- 3 Tubazione del liquido
- 4 Isolamento termico
- 5 Nastro adesivo

- isolare le tubazioni del liquido e del gas separatamente
- utilizzare materiale isolante di spessore superiore a 15 mm
- assicurarsi che il materiale isolante sia aderente alla tubazione senza spazi vuoti
- fissare utilizzando nastro adesivo

- ⚠ Evitare di stringere troppo il nastro adesivo per non danneggiare l'isolamento.
- ⚠ Evitare isolamenti parziali delle tubazioni.

⚠ In caso di utilizzo con temperature esterne maggiori di 30 °C e umidità relative superiori all'80%, aumentare lo spessore del materiale fino a 20 mm.

Per la tubazione del gas:

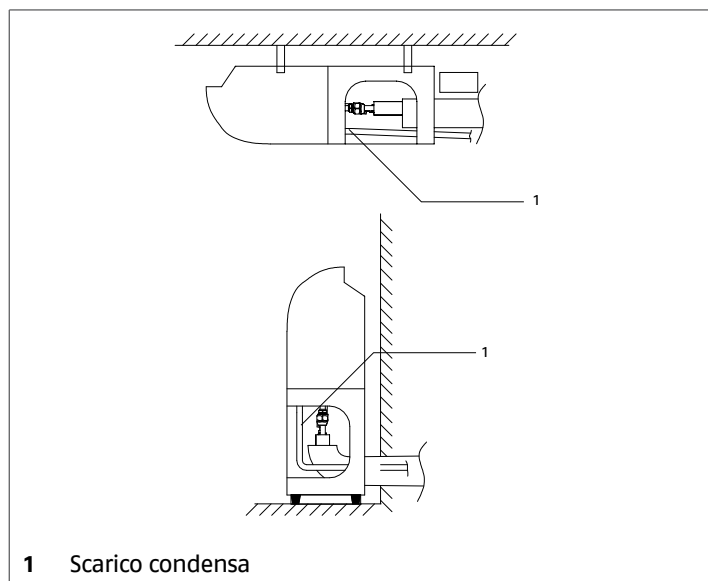
- assicurarsi che il materiale utilizzato resista a temperature fino a 120 °C

Per la tubazione del liquido:

- assicurarsi che il materiale utilizzato resista a temperature fino a 70 °C

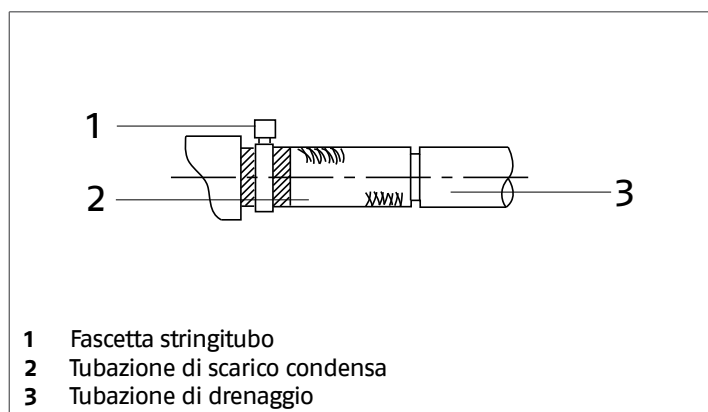
2.11 Collegamento dello scarico condensa

RIELLO AMS P è completo di una vaschetta per la raccolta della condensa che si produce durante il funzionamento in raffreddamento e che deve essere convogliata in un luogo adatto allo scarico.

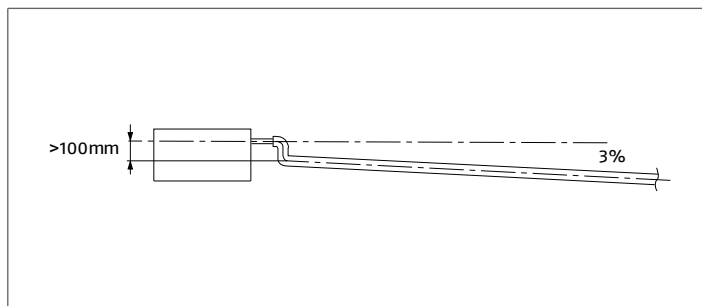


Modello	70	35	50	
Connessioni				
Attacco scarico condensa Ø	PVC 15 / 20		mm	

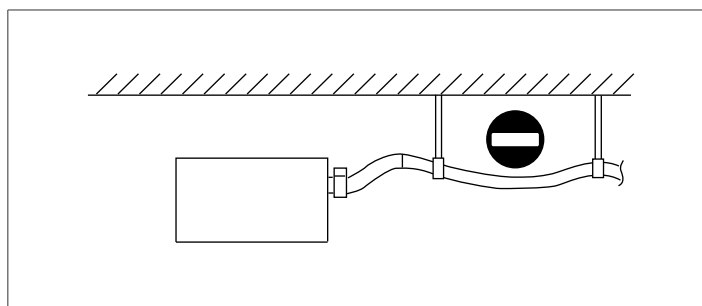
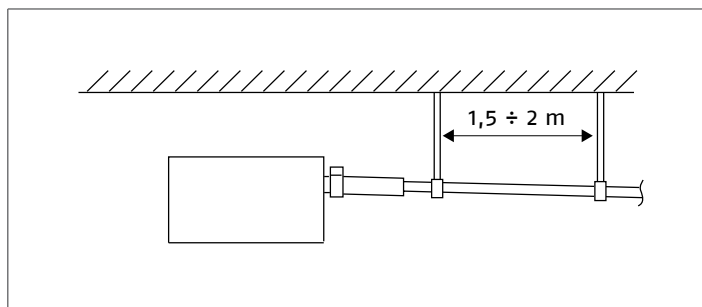
Collegamento



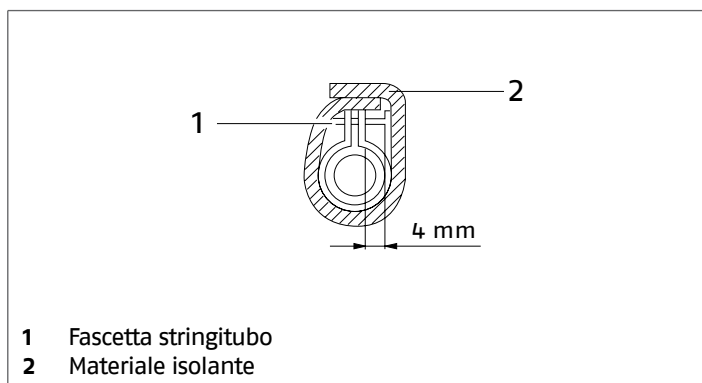
- collegare una tubazione di drenaggio in gomma
- indirizzarla verso un luogo adatto allo scarico



- mantenere una pendenza del 3%



- sostenere adeguatamente la tubazione di scarico



- isolare i punti di giunzione

Verifica del drenaggio

Dopo aver effettuato i collegamenti elettrici:

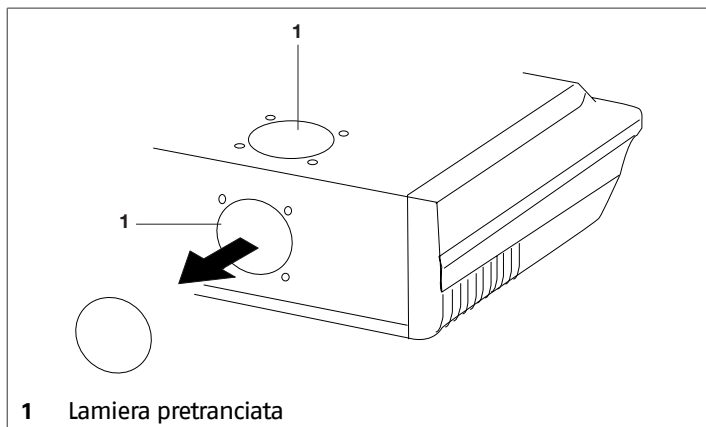
- caricare 1,2 l di acqua nella vaschetta scarico condensa
- verificare che defluisca correttamente attraverso la tubazione di drenaggio

Ripresa aria esterna

Ripresa aria esterna

In caso di necessità è possibile immettere aria esterna di rinnovo attraverso uno dei due attacchi predisposti sull'unità. Gli attacchi

sono chiusi da lamiera pretranciata.



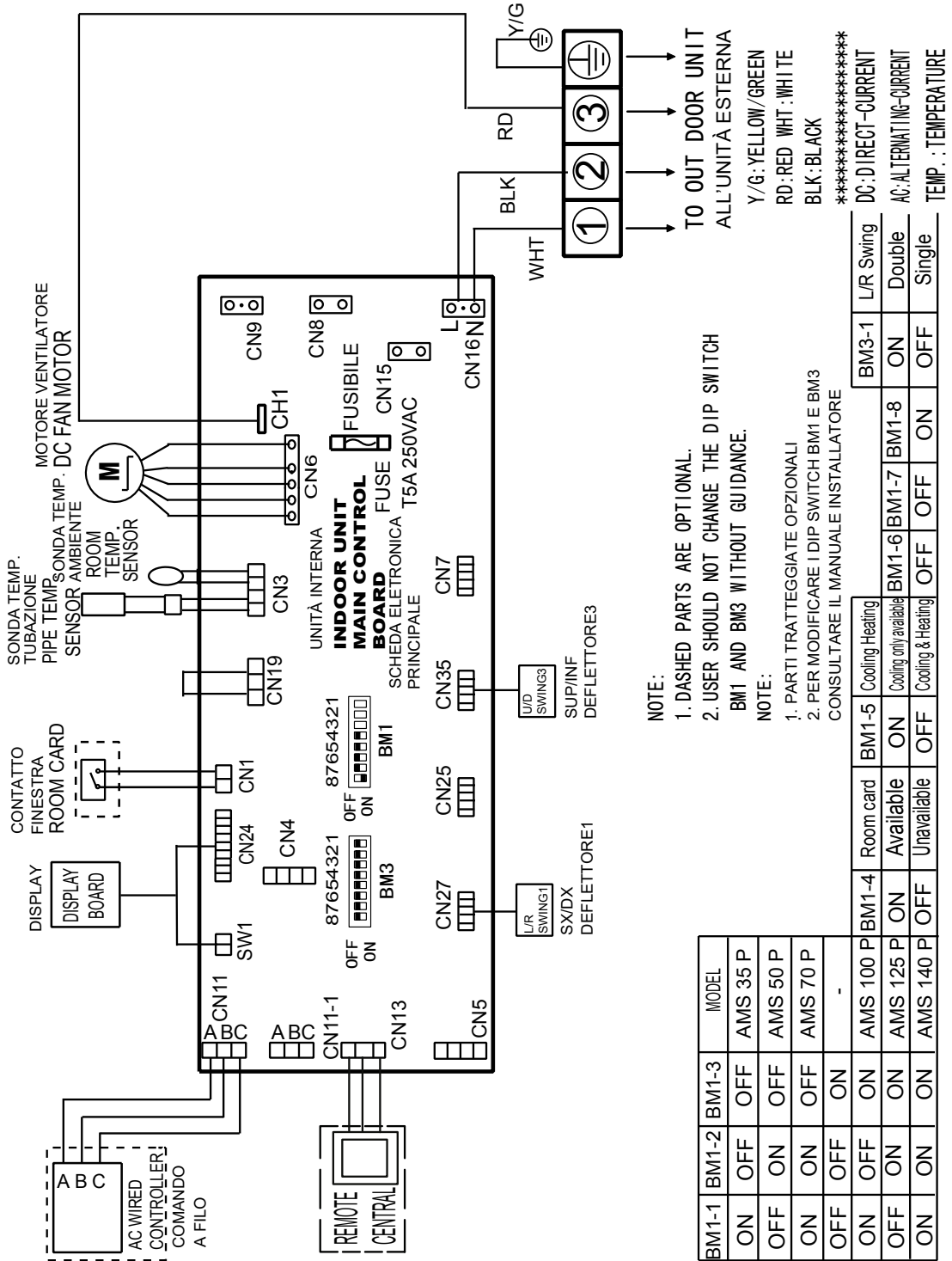
- scegliere l'attacco desiderato
- rimuovere la lamiera pretranciata
- collegare un canale circolare all'attacco predisposto
- sigillare la connessione

⚠ Durante la rimozione della lamiera pretranciata porre particolare attenzione a non danneggiare i componenti interni.

⚠ I bordi della lamiera pretranciata e del suo alloggiamento sono taglienti, durante le operazioni utilizzare elementi di protezione personale.

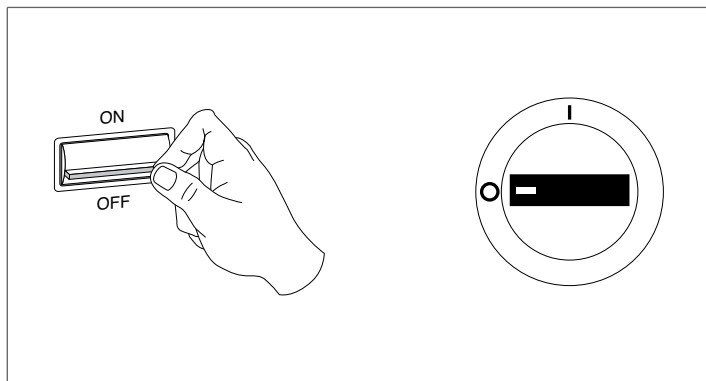
2.12 Schema elettrico

MODELLO 35 - 50 - 70

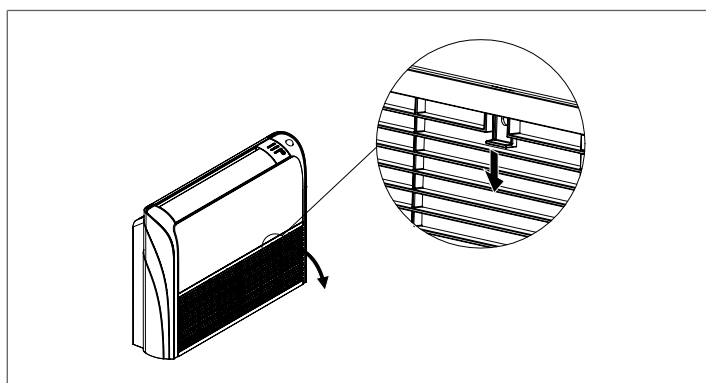


2.13 Collegamento elettrico

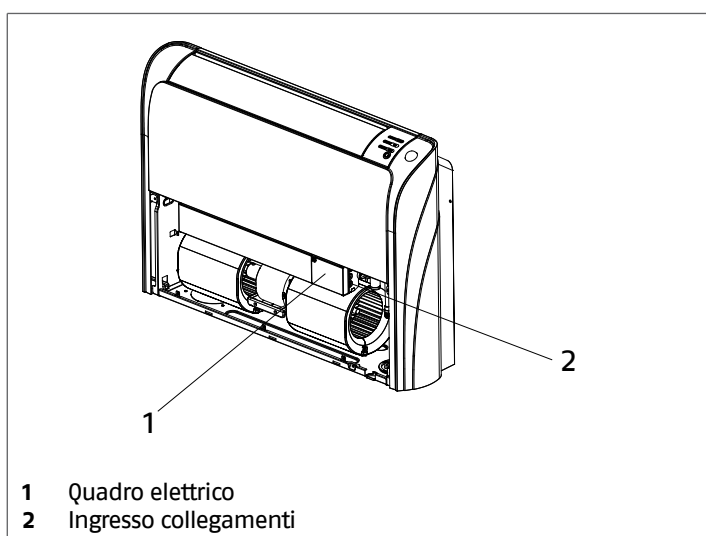
AMS P lascia la fabbrica completamente cablato e necessita solamente del collegamento all'unità esterna.



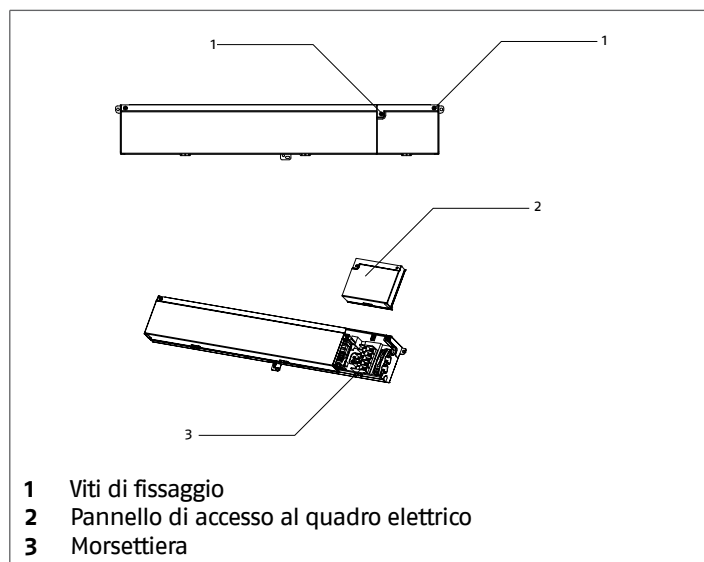
— posizionare l'interruttore generale dell'impianto su "OFF"
Per accedere alla morsetteria:



- aprire il perno di fissaggio
- aprire la griglia di ripresa aria
- sganciare la griglia dall'apparecchio
- ripetere per tutti gli elementi

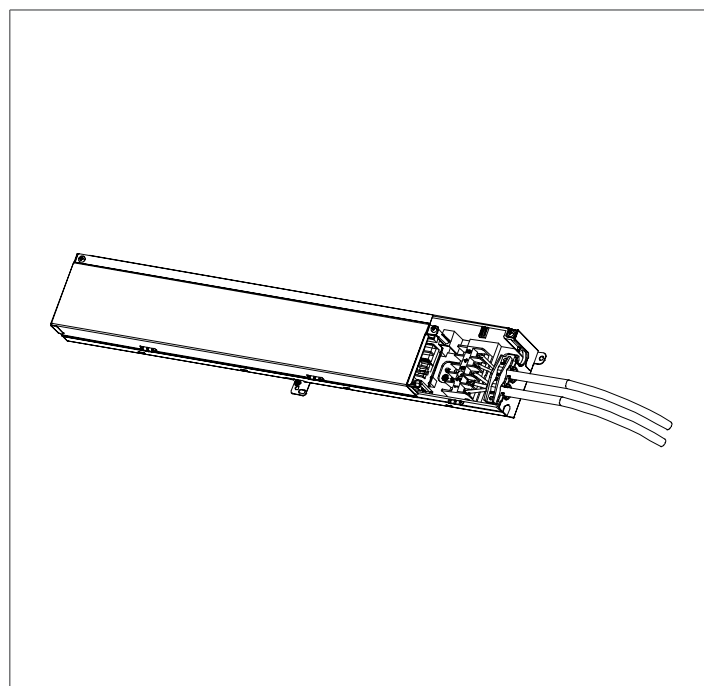


- 1 Quadro elettrico
- 2 Ingresso collegamenti

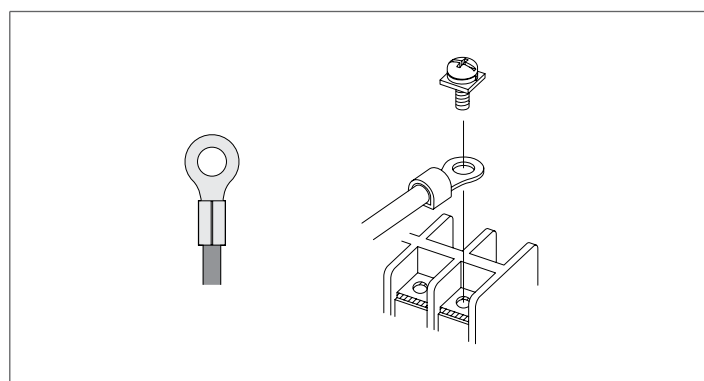


- 1 Viti di fissaggio
- 2 Pannello di accesso al quadro elettrico
- 3 Morsetteria

- svitare le viti di fissaggio
- rimuovere il pannello d'accesso al quadro elettrico



- effettuare i collegamenti elettrici secondo gli schemi riportati sul libretto installatore dell'unità esterna abbinata



⚠ Per il collegamento alla morsetteria è obbligatorio utilizzare dei capocorda ad anello.

Per il dimensionamento dei cavi elettrici e degli apparecchi di sicu-

rezza, utilizzare la tabella di seguito riportata:

Modello	35	50	70	
Caratteristiche elettriche				
Alimentazione elettrica	230/1/50		V/Ph/Hz	
Cavo di alimentazione	H07RN-F		Tipo	
Cavo di alimentazione	3 x 1,5		n. x mm ²	
Cavo di segnale	1 x 1		n. x mm ²	

⚠ Le sezioni dei cavi indicate in tabella sono le minime da adottare. È necessario calcolare la dimensione corretta in base alla lunghezza effettiva, alla tipologia di posa e alle altre condizioni definite dalla normativa vigente.

- bloccare i cavi con il fermacavo
- verificare il corretto posizionamento del passacavo
- completati i collegamenti elettrici, rimontare tutti i componenti operando in maniera inversa a quanto descritto

È obbligatorio:

- collegare l'apparecchio ad un efficace impianto di terra
- riferirsi agli schemi elettrici del presente libretto per qualsiasi intervento di natura elettrica
- adottare precauzioni antistatiche in caso di condizioni atmosferiche con umidità inferiore al 40%

⚠ I collegamenti elettrici devono essere eseguiti in accordo con le normative nazionali.

⚠ Evitare che i cavi di collegamento siano posizionati a meno di 1 metro da impianti radio e video.

⚠ Evitare l'utilizzo del cellulare.

⊖ È vietato collegare a terra l'apparecchio con tubature, parafulmini o con la messa a terra di una linea telefonica. Una messa a terra inadeguata può provocare scosse elettriche.

2.14 Telecomando

Il controllo, la regolazione e la programmazione vengono effettuate con il telecomando a raggi infrarossi.

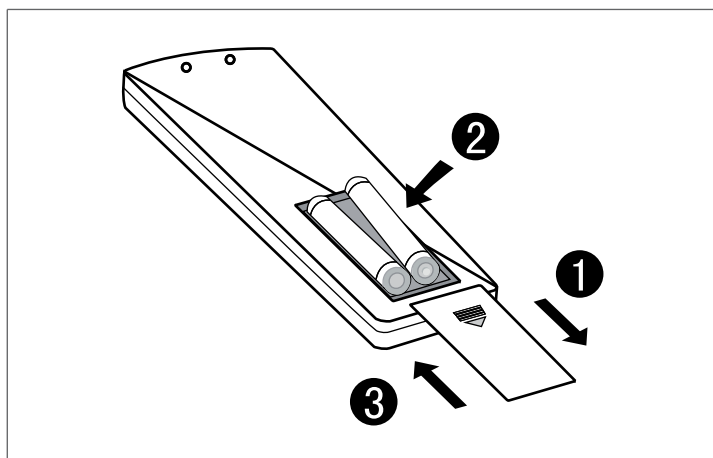
In base alle temperature rilevate dalle sonde presenti nell'unità interna e da quelle sull'unità esterna, l'elettronica modula il funzionamento dell'apparecchio.

Inserimento delle batterie

Il telecomando è alimentato con due batterie stilo (AAA 1,5 V) che vanno alloggiare nella sua parte posteriore e protette da un coperchio.

In caso si noti una riduzione della capacità di ricezione o se il display comincia ad oscurarsi, è necessario sostituire le batterie.

Per inserire o sostituire le batterie:



- togliere il coperchio, premendo e sollevando
- se presenti, rimuovere le vecchie batterie
- inserire le batterie nuove rispettando le polarità

⚠ Per la prima installazione, due batterie AAA 1,5V vengono fornite a corredo.

⚠ Non abbinare batterie nuove e vecchie o batterie di tipo diverso.

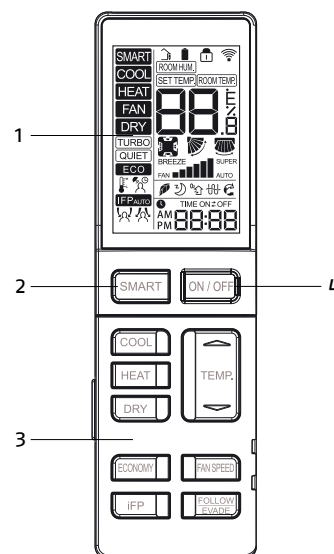
⚠ Quando vengono tolte le batterie, il telecomando annulla tutte le programmazioni. Dopo aver inserito le nuove batterie è necessario riprogrammarlo.

⚠ Non abbandonare le vecchie batterie ma consegnare e/o depositare negli appositi contenitori presenti nei punti vendita.

Tasti funzionali

Il telecomando dispone di uno sportello nell'area dei tasti:

SPORTELLO CHIUSO













- 1 Display
- 2 Tasto Smart
- 3 Tasti per funzioni rapide
- 4 Tasto On - Off

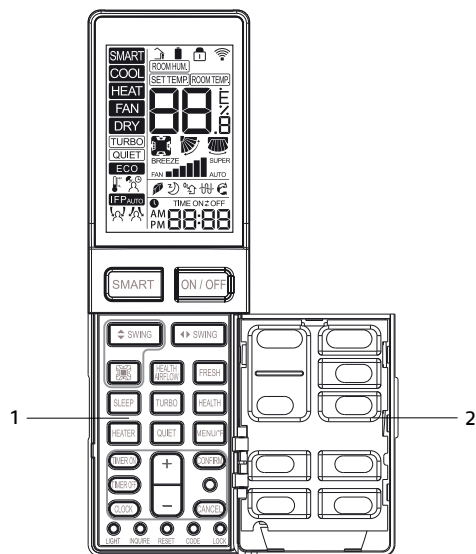
Con lo sportello chiuso è possibile attivare le funzioni rapide come la scelta della modalità di funzionamento e l'impostazione della temperatura desiderata.

⚠ Assicurarsi che lo sportello sia completamente chiuso. In caso contrario i tasti esterni non funzioneranno.

Tasti funzionali con sportello chiuso

-  Attiva la modalità Automatica
-  Permette l'accensione e lo spegnimento dell'apparecchio
-  Attiva la modalità Raffreddamento
-  Attiva la modalità Riscaldamento
-  Attiva la modalità Deumidificazione
-  Aumenta o diminuisce il valore del parametro selezionato
-  Attiva la funzione ECO
-  Funzione non disponibile
-  Seleziona la velocità di ventilazione tra: minima, media, massima e automatica
-  Funzione non disponibile

SPORTELLO APERTO



- 1 Sportello
- 2 Tasti per funzioni avanzate

Con lo sportello aperto è possibile accedere alle funzioni avanzate come la programmazione oraria e le impostazioni del deflettore motorizzato.

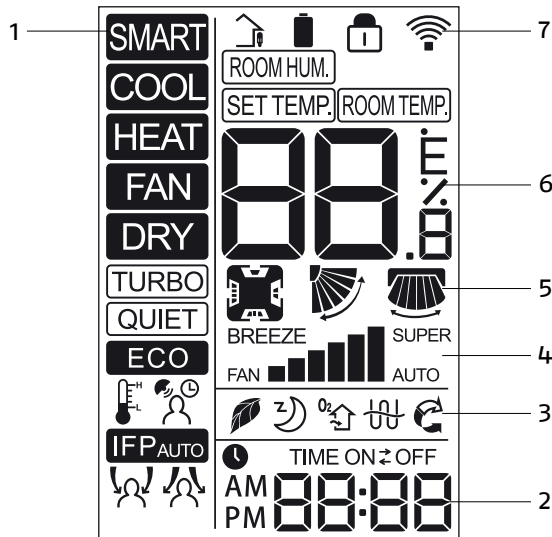
Tasti funzionali con sportello aperto

- Attiva e disattiva il movimento automatico del deflettore orizzontale o lo ferma in una posizione precisa
- Attiva e disattiva il movimento automatico del deflettore verticale o lo ferma in una posizione precisa
Funzione non disponibile per unità a Cassette
- Seleziona il deflettore desiderato
- Attiva la funzione Flusso aria indiretto
- Attiva la funzione Fresh (ventilazione a bassa velocità)
Non disponibile per unità a Pavimento
- Attiva la funzione Notte
- Attiva la funzione Turbo (ventilazione alla massima velocità)
- Funzione non disponibile
- Funzione non disponibile
- Attiva la funzione Quiet
- Modifica la scala dell'unità di misura della temperatura tra Celsius e Fahrenheit
- Consente l'accesso alle impostazioni del Timer ON
- Consente l'accesso alle impostazioni del Timer OFF
- Consente l'accesso alla modifica dell'ora corrente
- Aumenta o diminuisce il valore del parametro selezionato
- Conferma l'impostazione effettuata

- Cancella l'impostazione effettuata
- Accende o spegne il display a bordo dell'unità
- Elaborazione dell'unità interna
- Premere per riavviare il condizionatore
- Funzione riservata
- Blocco tasti del telecomando

Display del telecomando

Nel display del telecomando è possibile visualizzare le impostazioni effettuate e le condizioni climatiche rilevate in ambiente. Il display è retroilluminato e suddiviso in aree omogenee per tipo di funzione.



- 1 Modalità di funzionamento
- 2 Impostazioni del Timer
- 3 Funzioni
- 4 Impostazioni del ventilatore
- 5 Impostazioni del deflettore motorizzato
- 6 Impostazioni climatiche
- 7 Stato del telecomando

Modalità di funzionamento

- Modalità Automatica attiva
- Modalità Raffreddamento attiva
- Modalità Riscaldamento attiva
- Modalità Ventilazione attiva
- Modalità Deumidificazione attiva
- Modalità Turbo attiva
- Modalità Quiet attiva
- Modalità Economy attiva



Modalità non disponibile

Impostazioni del timer

88:88 Valore d'impostazione del timer o visualizzazione ora corrente

- ON Timer accensione attivo
- OFF Timer spegnimento attivo

Funzioni

- Non disponibile
- Funzione Notte attiva
- Modalità Fresh attiva
Non disponibile per unità a Pavimento
- Non disponibile
- Modalità Health Airflow attiva

Impostazioni del ventilatore

- Velocità del ventilatore impostata
- BREEZE Velocità Quiet attiva
- SUPER Velocità Turbo attiva
- AUTO Velocità Automatica attiva

Impostazioni del deflettore motorizzato

- Deflettori in funzione
Disponibile solo per unità a Cassette
- Posizione deflettore orizzontale
- Posizione deflettore verticale
Non disponibile per unità a Cassette

Impostazioni climatiche



1. Valore dell'umidità rilevata in ambiente
2. Valore della temperatura desiderata quando si

agisce sul tasto

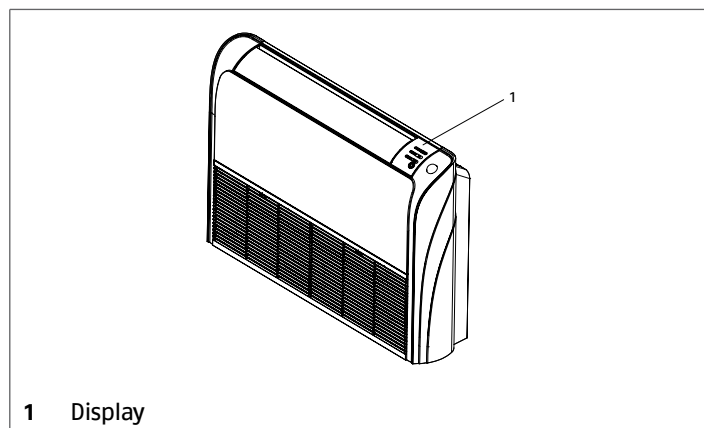
3. Valore della temperatura rilevata in ambiente

Stato del telecomando

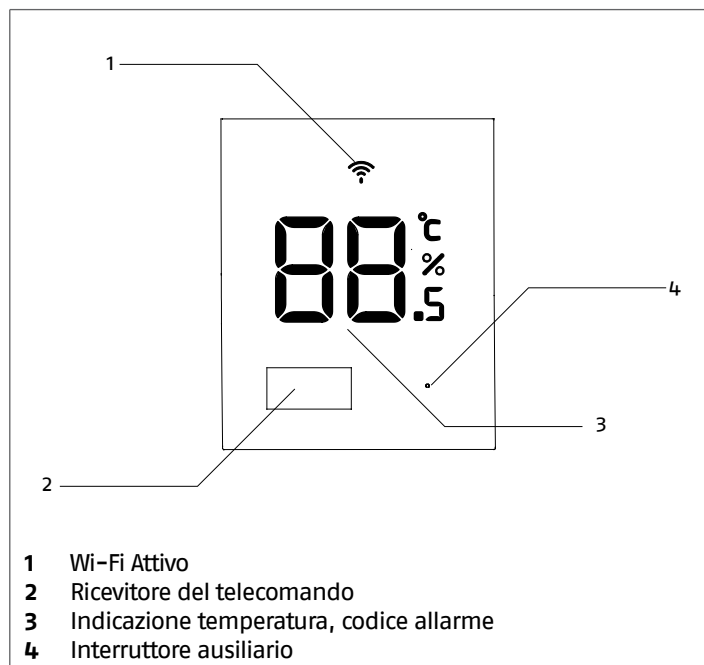
- Trasmissione segnale alla pressione dei tasti
- Livello di carica delle batterie
- Tasti del telecomando bloccati
- Collegamento wifi attivo

Display dell'unità

Il display a bordo dell'unità visualizza la modalità di funzionamento attiva, la temperatura e gli eventuali allarmi.



1 Display



- 1 Wi-Fi Attivo
- 2 Ricevitore del telecomando
- 3 Indicazione temperatura, codice allarme
- 4 Interruttore ausiliario

3 MESSA IN SERVIZIO E MANUTENZIONE

3.1 Preparazione alla prima messa in servizio

Prima della messa in servizio è necessario verificare che:

- tutte le condizioni di sicurezza siano state rispettate
- le zone di rispetto siano state osservate
- i collegamenti elettrici siano stati eseguiti correttamente
- i valori dell'alimentazione elettrica siano corretti
- la messa a terra sia eseguita correttamente
- il serraggio di tutte le connessioni sia stato ben eseguito

Impostazione microinterruttori

Sulla scheda elettronica principale sono presenti dei microinterruttori per la gestione di alcune funzionalità.

Impostazioni di fabbrica

Modello	BM1							
	1	2	3	4	5	6	7	8
35	ON	OFF	OFF	OFF	OFF	OFF	OFF	ON
50	OFF	ON	OFF	OFF	OFF	OFF	OFF	ON
70	ON	ON	OFF	OFF	OFF	OFF	OFF	ON

BM1-1, BM1-2, BM1-3

Indicano il modello. Non modificare le impostazioni di fabbrica.

BM1-4

Permette di attivare o disattivare la funzione "Roomcard":

OFF = disattivata (impostazione di fabbrica)

- l'unità si spegne in automatico, se il contatto pulito "Roomcard" si apre, ma può essere controllata da comando esterno
- l'unità si accende in automatico, se il contatto pulito "Roomcard" si chiude, ma può essere controllata da comando esterno

ON = attivata

- l'unità si spegne in automatico, se il contatto pulito "Roomcard" si apre e non può essere controllata da comando esterno
- quando il contatto pulito "Roomcard" chiude, l'unità è pronta ad essere riavviata da comando esterno

⚠ Il contatto pulito "Roomcard" è ponticellato di fabbrica (chiuso).

⚠ Per la posizione del contatto pulito e del relativo connettore, far riferimento al capitolo "Schema elettrico" p. 16.

BM1-5

Indica il funzionamento in pompa di calore (OFF) o solo freddo (ON).

⚠ Impostato di fabbrica su pompa di calore (OFF).

BM1-6, BM1-7, BM1-8

Indicano la tipologia di unità. Non cambiare le impostazioni di fabbrica.

⚠ Effettuare la selezione con l'alimentazione elettrica disinserita.

BM3-1, BM3-2, BM3-3, BM3-4

Riservati. Non cambiare le impostazioni di fabbrica.

BM3-5, BM3-6, BM3-7, BM3-8

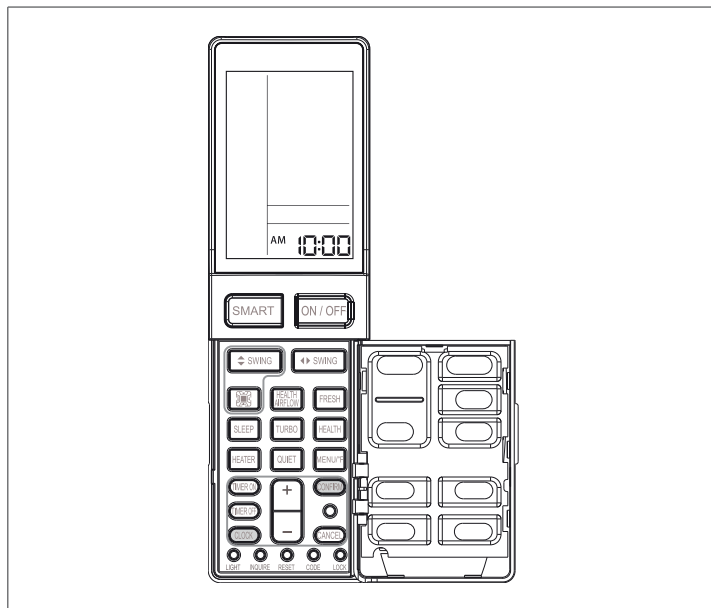
Interruttori riservati per l'indirizzamento di più unità interne ad un unico pannello comandi. Per le istruzioni fare riferimento al manuale utente del pannello comandi a filo.

BM3				
5	6	7	8	Indirizzo unità interna
OFF	OFF	OFF	OFF	0 (master)
OFF	OFF	OFF	ON	1 (slave)
OFF	OFF	ON	OFF	2 (slave)
OFF	OFF	ON	ON	3 (slave)
OFF	ON	OFF	OFF	4 (slave)
OFF	ON	OFF	ON	5 (slave)
OFF	ON	ON	OFF	6 (slave)
OFF	ON	ON	ON	7 (slave)
ON	OFF	OFF	OFF	8 (slave)
ON	OFF	OFF	ON	9 (slave)
ON	OFF	ON	OFF	10 (slave)
ON	OFF	ON	ON	11 (slave)
ON	ON	OFF	OFF	12 (slave)
ON	ON	OFF	ON	13 (slave)
ON	ON	ON	OFF	14 (slave)
ON	ON	ON	ON	15 (slave)

⚠ L'unità interna è impostata di fabbrica come unità Master (OFF).

Impostazione dell'ora

Prima di utilizzare il telecomando è necessario impostare l'ora corrente:



— aprire lo sportello

— premere **CLOCK**

— agire su **TEMP**

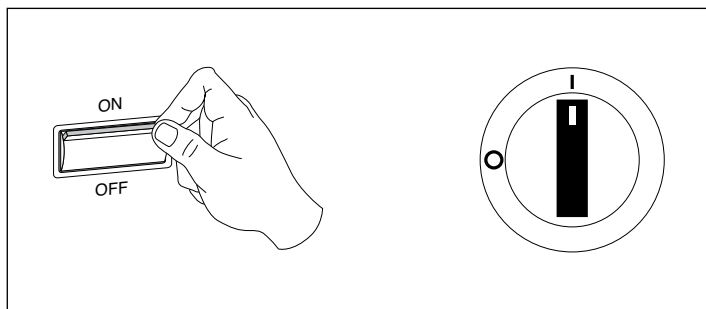
— selezionare l'ora corrente

Ogni pressione cambia il valore di 1 minuto, tenendo premuto il valore cambia rapidamente.

— confermare con **CONFIRM**

3.2 Prima messa in servizio

Dopo aver effettuato le operazioni di preparazione alla prima messa in servizio, per avviare l'apparecchio:



- posizionare l'interruttore generale dell'impianto su "ON"
- attivare l'apparecchio con il telecomando
- verificare il funzionamento nelle diverse modalità

⚠ Il compressore si avvia dopo 3 minuti dall'attivazione dell'unità.

⚠ Per le modalità d'impiego del telecomando far riferimento al libretto utente.

Avviamento in raffreddamento con basse temperature

Quando la temperatura dell'aria in ambiente è inferiore a 16 °C l'unità non si avvia in modalità raffreddamento. In caso sia necessario verificare il funzionamento in queste particolari condizioni è possibile utilizzare l'interruttore d'emergenza posizionato sulla scheda elettronica dell'unità.

Aprire il quadro elettrico e accedere alla scheda elettronica seguendo quanto indicato al capitolo "Collegamento elettrico" p. 17.

Per avviare:

- tener premuto l'interruttore d'emergenza fino all'emissione di un doppio segnale acustico
- il climatizzatore si avvia nella modalità raffreddamento con velocità di ventilazione alta e deflettore aria attivo

Per spegnere:

- premere nuovamente l'interruttore d'emergenza

⚠ Questa operazione è da eseguire in condizioni particolari e non per il normale funzionamento.

Controlli durante e dopo la prima messa in servizio

Dopo aver avviato l'apparecchio, verificare che:

- la corrente assorbita dal compressore sia inferiore a quella massima
- l'apparecchio operi all'interno delle condizioni di funzionamento consigliate
- l'unità esegua un arresto e la successiva riaccensione

⚠ In caso si manifestassero problemi anche ad uno solo dei controlli sopra elencati: spegnere l'apparecchio e chiamare subito il Servizio Tecnico.

⚠ Evitare di toccare le tubazioni dell'apparecchio per impedire il rischio di ustioni.

⚠ Adottare precauzioni antistatiche in caso di condizioni atmosferiche con umidità inferiore al 40%.

⚠ Evitare l'utilizzo del cellulare.

3.3 Spegnimento temporaneo

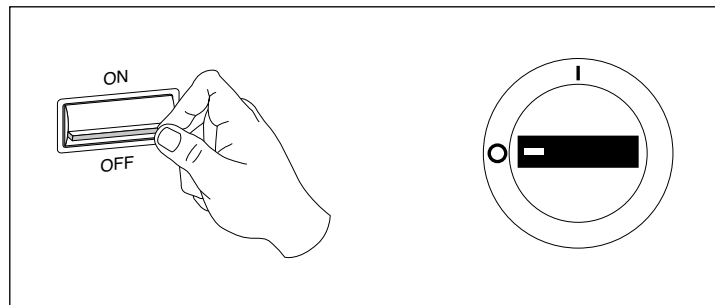
Per spegnere l'unità in occasione di brevi assenze:

- disattivare l'unità utilizzando esclusivamente il telecomando

3.4 Spegnimento per lunghi periodi

In caso di non utilizzo dell'apparecchio per un lungo periodo effettuare le seguenti operazioni:

- attivare l'apparecchio in funzione ventilazione
- selezionare la velocità massima
- lasciare in funzione l'apparecchio per 6 ore
- disattivare l'apparecchio con il telecomando



- posizionare l'interruttore generale dell'impianto su "OFF"

3.5 Manutenzione ordinaria

La manutenzione periodica è fondamentale per mantenere l'apparecchio efficiente, sicuro ed affidabile nel tempo e può essere effettuata con periodicità variabile in base al tipo di intervento, dal Servizio Tecnico di Assistenza che è tecnicamente abilitato e preparato e può inoltre disporre, se necessario, di ricambi originali.

⚠ Dopo aver effettuato le operazioni di manutenzione necessarie, devono essere ripristinate le condizioni originali.

⚠ Tutte le operazioni indicate DEVONO essere effettuate con:

- apparecchio freddo
- apparecchio NON alimentato elettricamente
- dispositivi di Protezione Individuale adeguati

⊘ È vietato aprire gli sportelli di accesso ed effettuare qualsiasi intervento tecnico o di pulizia, prima di aver scollegato l'apparecchio dalla rete di alimentazione elettrica posizionando l'interruttore generale dell'impianto su "OFF".

Operazioni mensili

Il piano di manutenzione mensile prevede le seguenti verifiche:

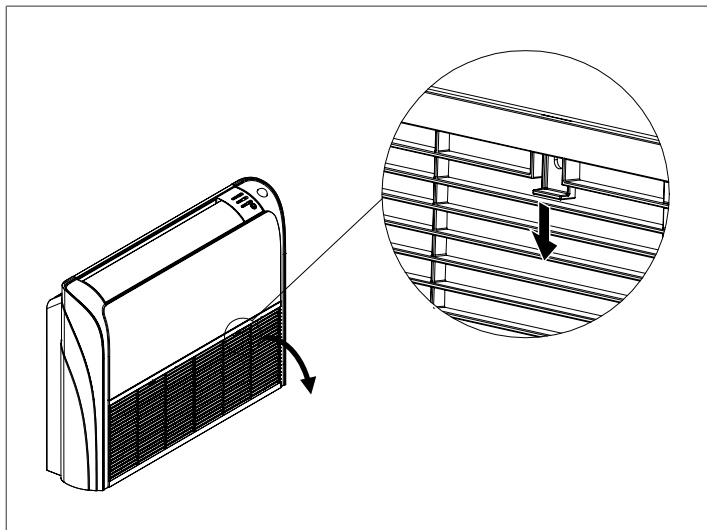
- pulizia del mobile di copertura
- pulizia del filtro a rete

Pulizia del mobile di copertura

- lavare con acqua e sapone inumidendo una spugna o un panno morbido
- terminata la pulizia asciugare con cura le superfici

⚠ Non usare acqua ad una temperatura superiore a 40 °C, detersivi in polvere o abrasivi, solventi e spazzole.

Pulizia del filtro a rete



- aprire il perno di fissaggio
- aprire la griglia di ripresa aria
- estrarre il filtro a rete afferrandolo per le alette predisposte
- togliere la polvere con un aspirapolvere
- ripetere per tutti gli elementi

⚠ Se la quantità di polvere è notevole, lavarlo con acqua tiepida (max 40 °C) ed un detersivo neutro; sciacquare bene e fare asciugare all'ombra.

⚠ L'esposizione al sole o la temperatura dell'acqua di lavaggio superiore ai 40°C può far restringere i filtri.

⊖ È vietato l'uso dell'apparecchio senza il filtro a rete.

Operazioni annuali

Il piano di manutenzione annuale prevede le seguenti verifiche:

- tensione elettrica di alimentazione
- serraggio connessioni elettriche
- stato giunzioni frigorifere e idrauliche
- pulizia delle vaschette raccogli condensa
- assorbimento elettrico

3.6 Manutenzione straordinaria

Rimozione

In caso di sostituzione o riparazioni straordinarie, può rendersi necessaria la rimozione dell'unità.

Per rimuovere:

- eseguire la procedura di svuotamento evaporatore

⚠ La procedura è indicata sul Libretto installatore dell'unità esterna abbinata.

- disattivare l'unità con il telecomando
- posizionare l'interruttore generale dell'impianto su "OFF"
- scollegare le tubazioni frigorifere
- scollegare lo scarico condensa
- scollegare i collegamenti elettrici
- allentare i dadi di fissaggio
- sganciare l'unità dalle barre filettate
- rimuovere l'unità

3.7 Allarmi

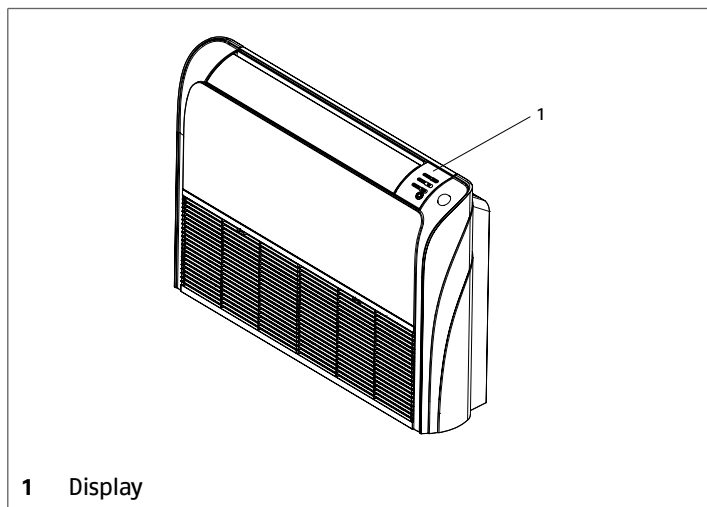
L'insorgere di anomalie pone in sicurezza l'apparecchio e ne blocca l'utilizzo.

⚠ L'arresto di sicurezza può essere riconducibile ad una situazione casuale.

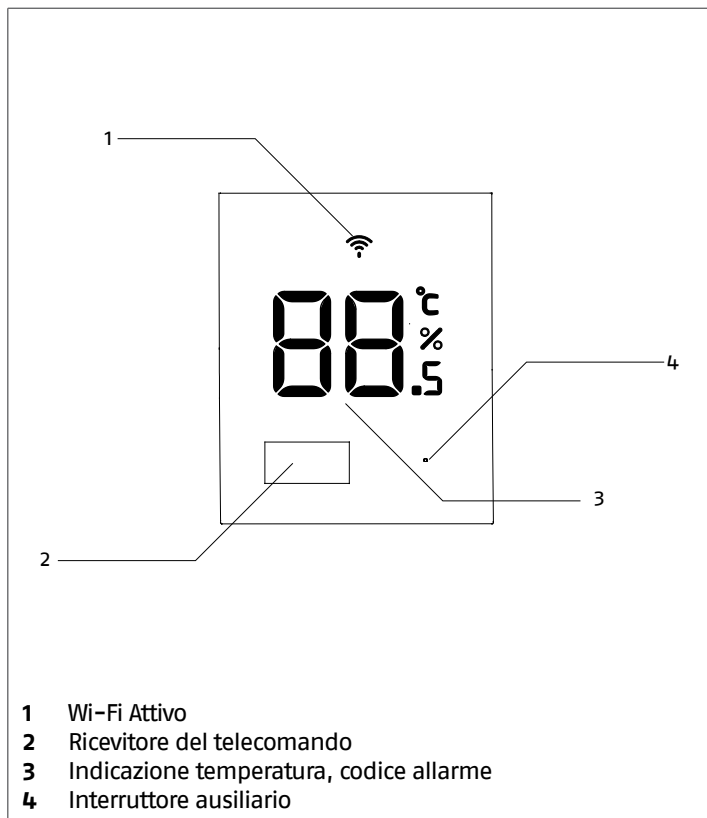
⚠ Attendere almeno 10 minuti prima di ripristinare le condizioni di avviamento.

⚠ L'eventuale ripetersi dell'anomalia impone un controllo accurato dei componenti dell'apparecchio. Contattare il Servizio Tecnico di Assistenza **RIELLO**.

Le anomalie vengono segnalate da un codice sul display del comando e dal lampeggio di un LED sulla scheda elettronica.



1 Display



- 1 Wi-Fi Attivo
- 2 Ricevitore del telecomando
- 3 Indicazione temperatura, codice allarme
- 4 Interruttore ausiliario

Anomalie dell'unità interna

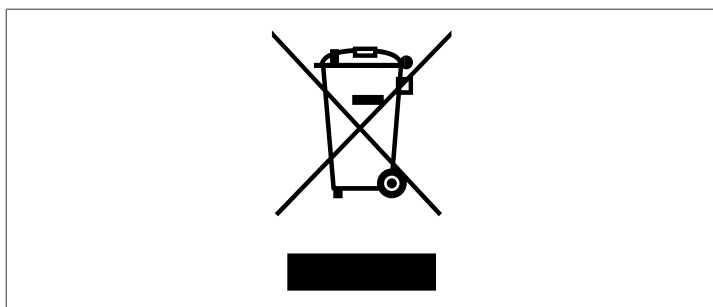
LED1	Display	Descrizione	Note
1	E1	Guasto sonda ambiente	L'unità si ripristina dopo la risoluzione del problema
2	E2	Guasto sonda scambiatore	
4	E4	Malfunzionamento microprocessore	
7	E7	Errore di comunicazione tra unità interna ed unità esterna	
8	E8	Errore di comunicazione tra unità interna e comando	
12	E10	Malfunzionamento sistema scarico condensa	
13	C1	Segnale ponte zero anomalo	
14	E14	Malfunzionamento motore ventilatore	

Anomalie dell'unità esterna

 Consultare il manuale istruzioni dell'unità esterna abbinata.

4 SMALTIMENTO

I materiali dell'imballo devono essere smaltiti in modo differenziato, per il loro recupero e riciclaggio. L'apparecchio, a fine vita, dovrà essere smaltito secondo quanto stabilito dalla Legislazione Vigente.



RIELLO

RIELLO S.p.A. - 37045 Legnago (VR)
tel. +39 0442 630111 - fax +39 0442 630371
www.riello.it

Poiché l'Azienda è costantemente impegnata nel continuo perfezionamento di tutta la sua produzione, le caratteristiche estetiche e dimensionali, i dati tecnici, gli equipaggiamenti e gli accessori, possono essere soggetti a variazione.