

AMW ST

SERIE R32

IT ISTRUZIONI PER L'INSTALLATORE E PER IL SERVIZIO TECNICO

RIELLO

Gentile Tecnico,
ci complimentiamo con Lei per aver proposto un apparecchio **RIELLO**, un prodotto moderno, in grado di assicurare il massimo benessere per lungo tempo con elevata affidabilità, efficienza, qualità e sicurezza.

Con questo libretto desideriamo fornirLe le informazioni che riteniamo necessarie per una corretta e più facile installazione dell'apparecchio senza voler togliere nulla alla Sua competenza e capacità tecnica.

Buon lavoro e rinnovati ringraziamenti.

RIELLO

CONFORMITÀ

Le pompe di calore **RIELLO AMW ST** sono conformi alle Direttive Europee:

- Direttiva Bassa Tensione 2014/35/UE
- Direttiva Compatibilità Elettromagnetica 2014/30/UE
- Direttiva RoHS 2011/65/UE
- Direttiva ErP 2009/125/CE e regolamento 2012/206/CE
- Direttiva RAEE 2012/19/UE
- Regolamento f-Gas 2014/517/UE



GARANZIA

Il prodotto **RIELLO** gode di una **Garanzia Convenzionale** (valida per Italia, Repubblica di San Marino, Città del Vaticano), a partire dalla data di acquisto del prodotto stesso.


ATTENZIONE

Conservare la documentazione di acquisto fiscalmente valida del prodotto da presentare alla Assistenza Autorizzata al momento della richiesta dell'intervento in garanzia.

Trova l'Assistenza Autorizzata più vicina visitando il sito

www.riello.it

Assistenza // Centro Assistenza Autorizzato

 Il prodotto deve essere destinato all'uso previsto da **RIELLO** per il quale è stato espressamente realizzato. È esclusa qualsiasi responsabilità contrattuale ed extracontrattuale di **RIELLO** per danni causati a persone, animali o cose, da errori d'installazione, di regolazione, di manutenzione e da usi impropri.

GAMMA

Modello	Codice
AMW 25 ST	20139544
AMW 35 ST	20139545
AMW 50 ST	20139547
AMW 70 ST	20139549


ACCESSORI


Per la lista accessori completa e le informazioni relative alla loro abbinabilità consultare il Listocatalogo.

INDICE GENERALE

1	GENERALITÀ	<i>p. 4</i>
1.1	Avvertenze generali	<i>p. 4</i>
1.2	Regole fondamentali di sicurezza	<i>p. 4</i>
1.3	Descrizione dell'apparecchio	<i>p. 5</i>
1.4	Dispositivi di sicurezza e regolazione	<i>p. 5</i>
1.5	Identificazione	<i>p. 5</i>
1.6	Struttura	<i>p. 5</i>
1.7	Dati tecnici	<i>p. 6</i>
1.8	Circuito frigorifero	<i>p. 6</i>
2	INSTALLAZIONE	<i>p. 7</i>
2.1	Ricevimento del prodotto	<i>p. 7</i>
2.2	Posizionamento etichette	<i>p. 7</i>
2.3	Dimensioni e peso.	<i>p. 7</i>
2.4	Stoccaggio	<i>p. 8</i>
2.5	Movimentazione e rimozione dell'imballo.	<i>p. 8</i>
2.6	Luogo di installazione	<i>p. 8</i>
2.7	Zone di rispetto consigliate	<i>p. 9</i>
2.8	Installazione su impianti vecchi o da rimodernare.	<i>p. 9</i>
2.9	Posizionamento	<i>p. 9</i>
2.10	Posizione dello scarico condensa.	<i>p. 11</i>
2.11	Collegamento frigorifero	<i>p. 11</i>
2.12	Collegamento dello scarico condensa	<i>p. 14</i>
2.13	Schema elettrico	<i>p. 15</i>
2.14	Collegamento elettrico.	<i>p. 16</i>
2.15	Telecomando.	<i>p. 17</i>
2.16	Display dell'unità.	<i>p. 19</i>
2.17	Indicatori luminosi	<i>p. 20</i>
3	MESSA IN SERVIZIO E MANUTENZIONE	<i>p. 21</i>
3.1	Preparazione alla prima messa in servizio	<i>p. 21</i>
3.2	Prima messa in servizio	<i>p. 22</i>
3.3	Spegnimento temporaneo.	<i>p. 22</i>
3.4	Spegnimento per lunghi periodi	<i>p. 22</i>
3.5	Manutenzione ordinaria	<i>p. 23</i>
3.6	Manutenzione straordinaria	<i>p. 24</i>
3.7	Allarmi.	<i>p. 24</i>
4	SMALTIMENTO	<i>p. 26</i>

In alcune parti del libretto sono utilizzati i simboli:













 **ATTENZIONE** = per azioni che richiedono particolare cautela ed adeguata preparazione.


 **VIETATO** = per azioni che non devono essere assolutamente eseguite.


Questo libretto cod. Doc-0086717 rev. 0 (11/2017) è composto da 28 pagine.


1 GENERALITÀ

1.1 Avvertenze generali

-  Al ricevimento del prodotto assicurarsi dell'integrità e della completezza della fornitura e, in caso di non rispondenza a quanto ordinato, rivolgersi all'Agenzia **RIELLO** che ha venduto l'apparecchio.
-  L'installazione del prodotto deve essere effettuata da impresa abilitata che a fine lavoro rilasci al Proprietario la dichiarazione di conformità di installazione realizzata a regola d'arte cioè in ottemperanza alle Norme vigenti Nazionali e Locali ed alle indicazioni fornite da **RIELLO** nel libretto istruzioni a corredo dell'apparecchio.
-  Il prodotto deve essere destinato all'uso previsto da **RIELLO** per il quale è stato espressamente realizzato. È esclusa qualsiasi responsabilità contrattuale ed extracontrattuale di **RIELLO** per danni causati a persone, animali o cose, da errori d'installazione, di regolazione, di manutenzione e da usi impropri.
-  Nelle operazioni di installazione e/o manutenzione utilizzare abbigliamento e strumentazione idonei ed antinfortunistici. **RIELLO** declina qualsiasi responsabilità per la mancata osservanza delle vigenti norme di sicurezza e di prevenzione degli infortuni.
-  Durante le operazioni di installazione e/o manutenzione mantenere ordinata e pulita l'area attorno all'unità.
-  Rispettare le leggi in vigore nel Paese in cui viene installata la macchina, relativamente all'uso e allo smaltimento dell'imballo, dei prodotti impiegati per pulizia e manutenzione, e per la gestione del fine vita dell'unità.
-  Gli interventi di riparazione o manutenzione devono essere eseguiti dal Servizio Tecnico **RIELLO**, secondo quanto previsto nella presente pubblicazione. Non modificare o manomettere l'apparecchio in quanto si possono creare situazioni di pericolo ed il costruttore dell'apparecchio non sarà responsabile di eventuali danni provocati.
-  In caso di funzionamento anomalo, o fuoriuscite di fluidi, posizionare l'interruttore generale dell'impianto su "spento". Chiamare con sollecitudine il Servizio Tecnico **RIELLO** di zona e non intervenire personalmente sull'apparecchio.
-  Gli apparecchi contengono gas refrigerante: agire con attenzione affinché non vengano danneggiati il circuito gas e la batteria alettata.
-  Eventuali perdite di gas all'interno dei locali possono generare gas tossici se in contatto con fiamme libere o corpi ad alta temperatura, in caso di perdita di refrigerante ventilare abbondantemente il locale.
-  Non collocare oggetti infiammabili (bombolette spray) nel raggio di 1 metro dall'espulsione dell'aria.
-  In base alla Normativa UE n. 517/2014 su determinati gas fluorurati ad effetto serra, è obbligatorio indicare la quantità totale di refrigerante presente nel sistema installato. Tale informazione è presente nella targa tecnica dell'unità.









 Questa unità contiene gas fluorurati a effetto serra coperti dal Protocollo di Kyoto. Le operazioni di manutenzione e smaltimento devono essere eseguite solamente da personale qualificato.

 Il gas refrigerante R32 è leggermente infiammabile ed inodore. Leggere attentamente la scheda di sicurezza disponibile presso i rivenditori.

 Questo libretto è parte integrante dell'apparecchio e di conseguenza deve essere conservato con cura e lo dovrà SEMPRE accompagnare anche in caso di sua cessione ad altro Proprietario o Utente oppure di un trasferimento su un altro impianto. In caso di danneggiamento o smarrimento richiederne un altro esemplare al Servizio Tecnico **RIELLO** di Zona.

1.2 Regole fondamentali di sicurezza

Ricordiamo che l'utilizzo di prodotti che impiegano energia elettrica comporta l'osservanza di alcune regole fondamentali di sicurezza quali:

-  È vietato l'uso dell'apparecchio ai bambini e alle persone inabili non assistite.
-  È vietato toccare l'apparecchio se si è a piedi nudi e con parti del corpo bagnate.
-  È vietato spruzzare o gettare acqua direttamente sull'apparecchio.
-  È vietato assolutamente toccare le alette della batteria, le parti in movimento, interpersi tra le stesse o introdurre oggetti appuntiti attraverso le griglie.
-  È vietato qualsiasi intervento tecnico o di pulizia prima di aver scollegato l'apparecchio dalla rete di alimentazione elettrica posizionando l'interruttore generale dell'impianto su "SPENTO".
-  È vietato modificare i dispositivi di sicurezza o di regolazione senza l'autorizzazione del costruttore.
-  È vietato tirare, staccare, torcere i cavi elettrici fuoriuscenti dall'apparecchio anche se questo è scollegato dalla rete di alimentazione elettrica.
-  È vietato disperdere nell'ambiente e lasciare alla portata dei bambini il materiale dell'imballo in quanto può essere potenziale fonte di pericolo. Deve quindi essere smaltito secondo quanto stabilito dalla legislazione vigente.

1.3 Descrizione dell'apparecchio

RIELLO AMW ST è una unità interna per installazione a parete, idonea all'utilizzo in applicazioni residenziali o piccolo commerciali in abbinamento all'unità esterna. Il motore DC del ventilatore, a più velocità, migliora le prestazioni ed il comfort sonoro.

Il controllo, la regolazione e la programmazione vengono effettuate con il telecomando a raggi infrarossi, le cui modalità funzionali e di impiego sono descritte nel manuale utente.

1.4 Dispositivi di sicurezza e regolazione

La sicurezza e la regolazione dell'apparecchio sono ottenuti con:

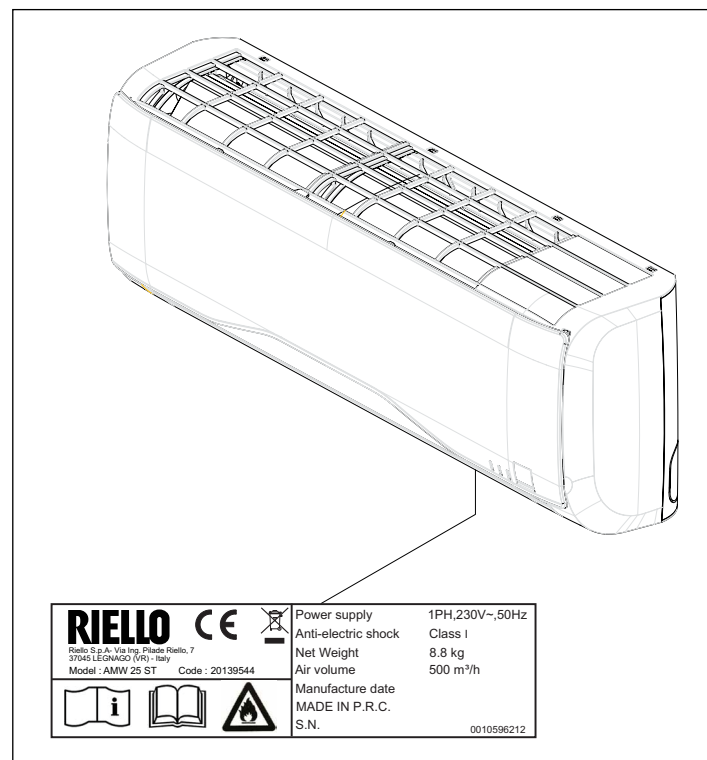
- sensore di temperatura dello scambiatore di calore, che trasmette il valore rilevato al quadro di comando che interviene in caso la temperatura rilevata sia anomala rispetto alla modalità di funzionamento
- sensore di temperatura dell'aria ambiente, che trasmette il valore rilevato al quadro di comando per agire sul funzionamento dell'unità esterna e regolare la temperatura in ambiente

! La sostituzione dei dispositivi di sicurezza deve essere effettuata dal Servizio Tecnico **RIELLO**, utilizzando esclusivamente componenti originali. Fare riferimento al catalogo ricambi.

⊘ È VIETATO fare funzionare l'apparecchio con i dispositivi di sicurezza in avaria.

1.5 Identificazione

L'apparecchio è identificabile attraverso la targa tecnica:

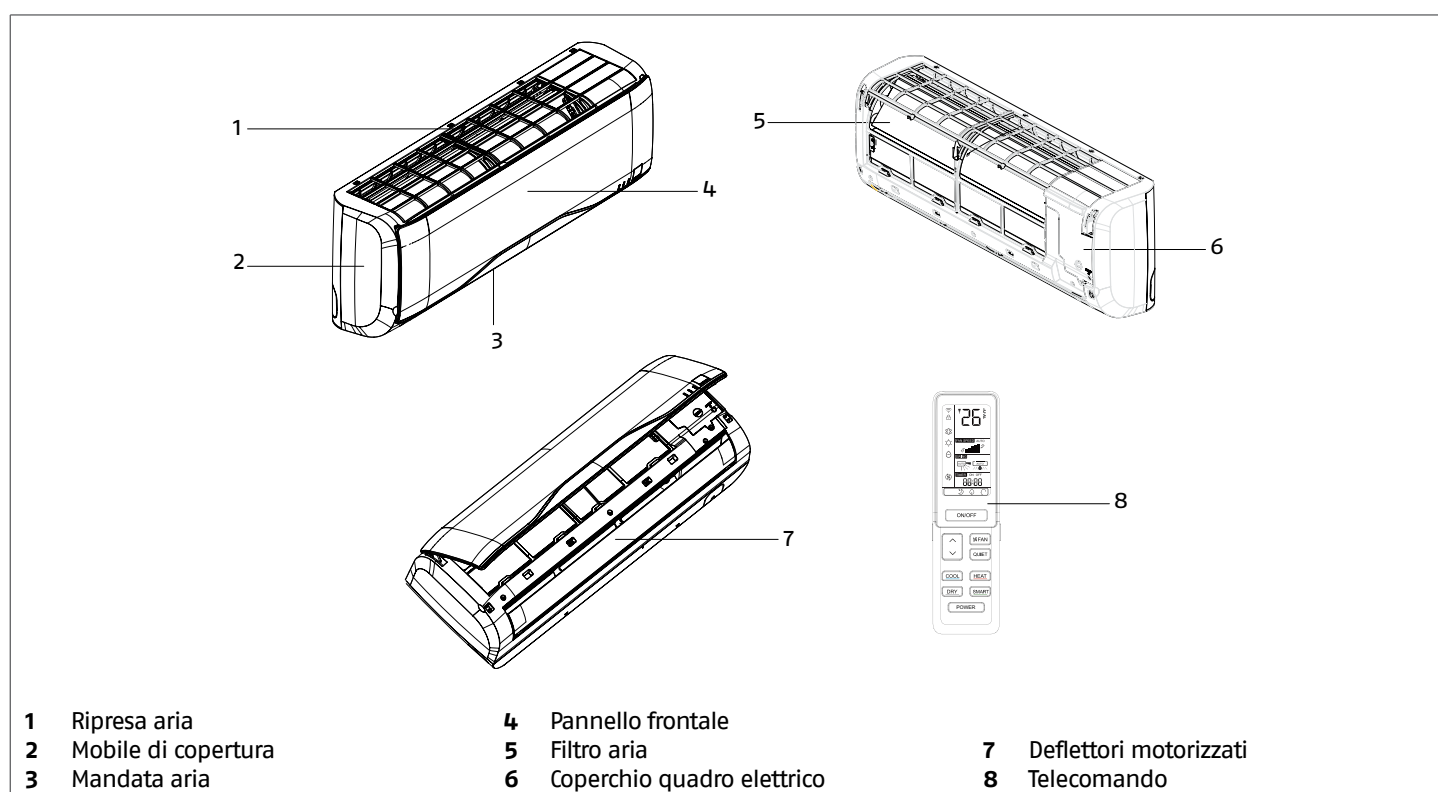


Targa tecnica

Riporta i dati tecnici e prestazionali dell'apparecchio.

! La manomissione, l'asportazione e la mancanza delle targhette di identificazione non permette la sicura identificazione del prodotto attraverso il suo numero di matricola.

1.6 Struttura

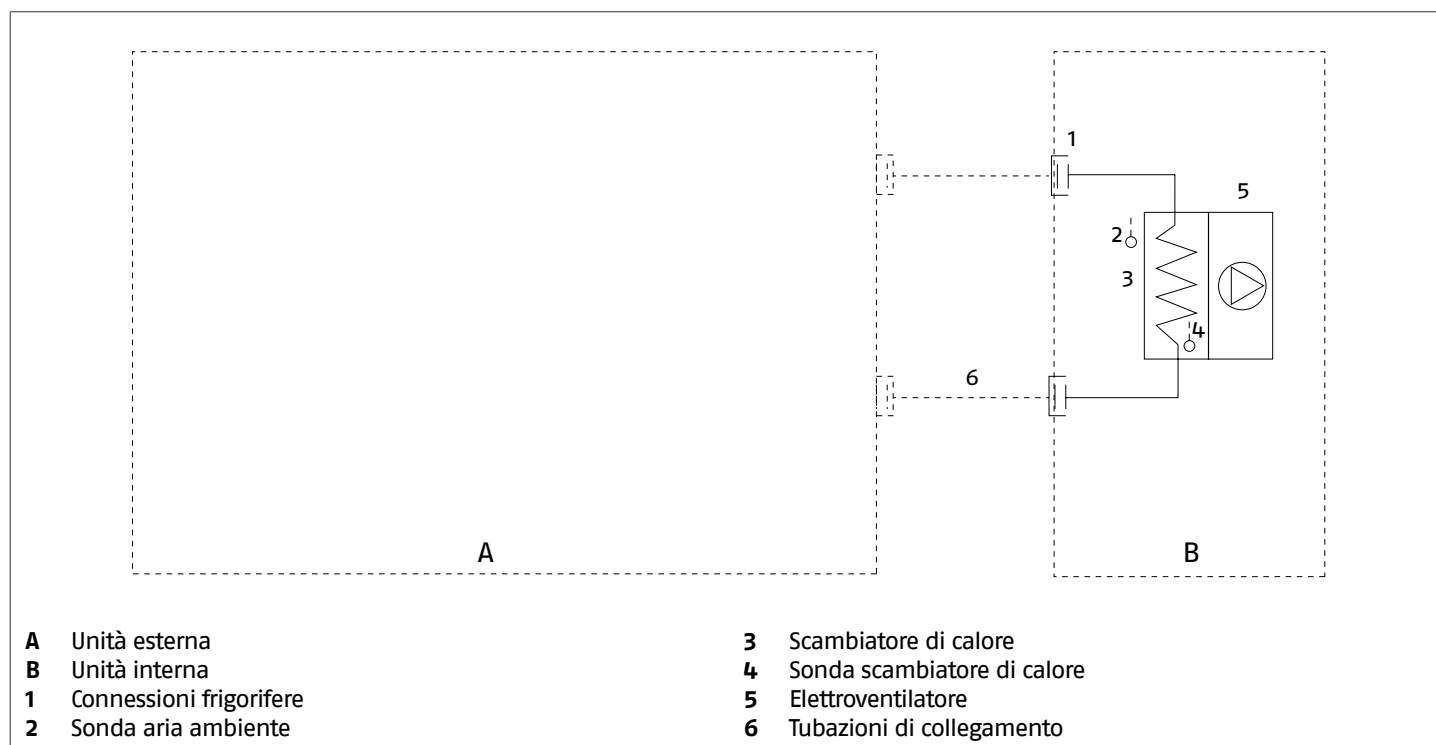


1.7 Dati tecnici

Modello	25	35	50	70	
Caratteristiche elettriche					
Alimentazione elettrica	230/1/50				V/Ph/Hz
Grado di protezione	IP20				IP
Ventilatore					
Quantità	1				n.
Potenza assorbita nominale	0,20		0,40		kW
Corrente assorbita nominale	0,10		0,20		A
Portata aria massima	500	550	1000	1200	m ³ /h
Portata aria media	400	450	800	900	m ³ /h
Portata aria minima	350	400	600	700	m ³ /h
Portata aria superminima	250		400	450	m ³ /h
Velocità massima	1100	1150	1050	1100	rpm
Velocità media	950	1000	900	950	rpm
Velocità minima	800	850	750	800	rpm
Velocità superminima	650		610	650	rpm
Livelli sonori in raffreddamento					
Pressione sonora superminima	20	21	28	30	dB(A)
Pressione sonora minima	28	29	35	37	dB(A)
Pressione sonora media	32	33	40	43	dB(A)
Pressione sonora massima	35	36	44	47	dB(A)
Potenza sonora massima	52	54	57	60	dB(A)
Livelli sonori in riscaldamento					
Pressione sonora superminima	21	22	29	31	dB(A)
Pressione sonora minima	29	30	36	38	dB(A)
Pressione sonora media	33	34	41	44	dB(A)
Pressione sonora massima	36	37	45	48	dB(A)
Potenza sonora massima	53	55	58	61	dB(A)

A I dati prestazionali sono riportati nel manuale dell'unità esterna abbinata.

1.8 Circuito frigorifero



2 INSTALLAZIONE

- ⚠** Assicurarsi che il luogo di installazione e di lavoro siano adeguatamente ventilati per disperdere eventuali fughe di gas che potrebbero causare fiamme in presenza di attività con generazione di calore ad elevata temperatura.
- ⚠** Evitare la vicinanza a fonti d'innesco in funzionamento continuo (fiamme libere, elettrodomestici a gas, stufe elettriche, sigarette accese ecc.).
- ⚠** Utilizzare una strumentazione adatta al refrigerante del sistema.
- ⚠** Utilizzare un cercafughe di tipo elettronico opportunamente tarato per il refrigerante del sistema.
- ⊖** È vietato utilizzare cercafughe con lampade alogene.

2.1 Ricevimento del prodotto

RIELLO AMW ST viene fornita in collo unico, protetta da un imballo in cartone, elementi in polistirolo e da una pellicola in polietilene. All'interno dell'imballo, trova posto il seguente materiale:

Busta documenti:

- libretto istruzioni per l'installatore e per il Servizio Tecnico in italiano
- libretto istruzioni per l'installatore e per il Servizio Tecnico in inglese
- libretto istruzioni per l'utente in italiano
- libretto istruzioni per l'utente in inglese
- etichette ricambi/garanzia
- fogli contatti

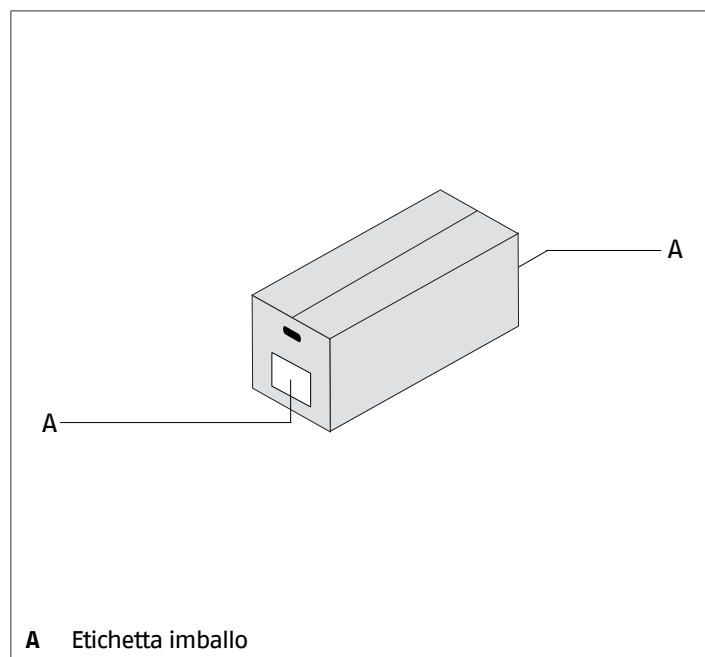
Altro materiale a corredo:

- telecomando
- n. 2 batterie del tipo AAA
- supporto telecomando
- n. 2 viti per supporto telecomando
- n. 1 filtro antibatterico (verde)
- n. 1 filtro fotocatalitico (nero)
- n. 10 viti e tasselli ad espansione
- dado svasato per la tubazione del liquido
- dado svasato per la tubazione del gas
- inserto di protezione per il foro di passaggio delle tubazioni
- tubo scarico condensa

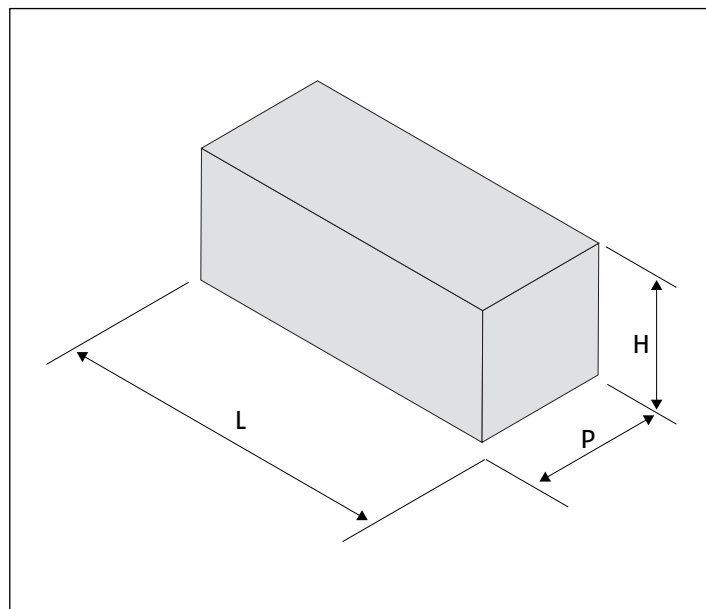
⚠ Il libretto di istruzione è parte integrante dell'apparecchio e quindi si raccomanda di recuperarlo, di leggerlo e di conservarlo con cura.

⚠ La busta documenti va conservata in un luogo sicuro. L'eventuale duplicato è da richiedere a Riello S.p.A. che si riserva di addebitarne il costo.

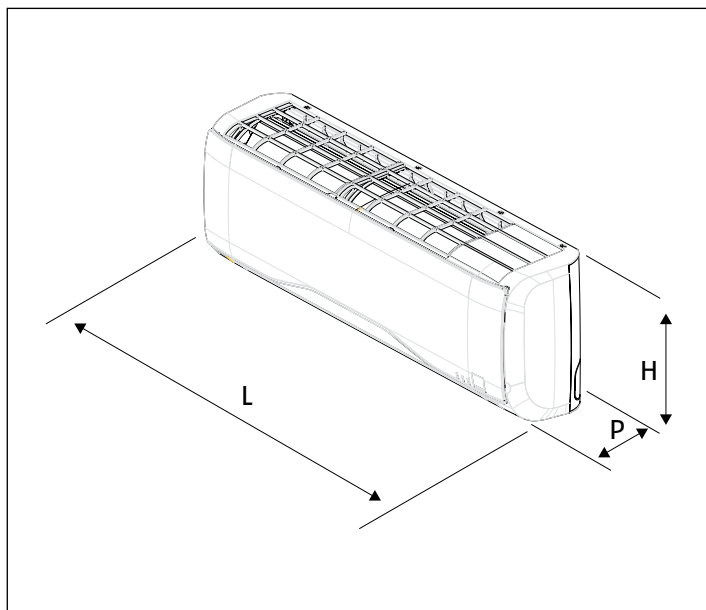
2.2 Posizionamento etichette



2.3 Dimensioni e peso



Modello	25	35	50	70	
Dimensioni imballo					
H	355	355	403	418	mm
L	909	909	1085	1206	mm
P	279	279	329	342	mm
Peso	11,0	11,0	14,4	17,5	kg



Modello	25	35	50	70	
Dimensioni prodotto					
H	280	280	318	335	mm
L	820	820	1008	1125	mm
P	195	195	225	240	mm
Peso	8,8	8,8	11,6	14,0	kg

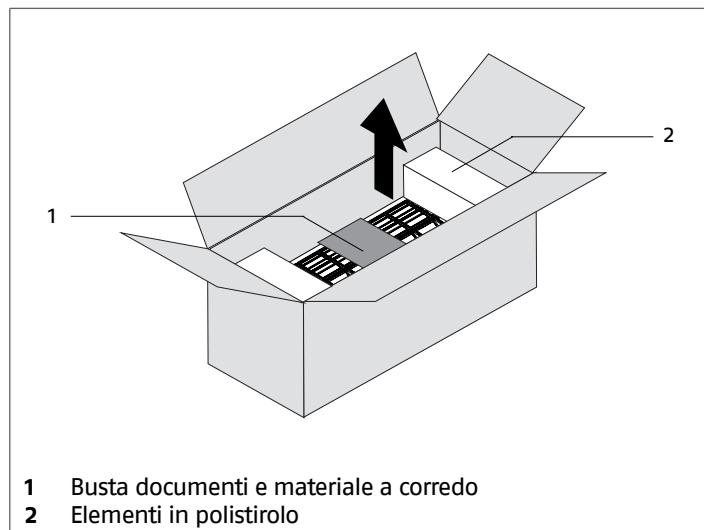
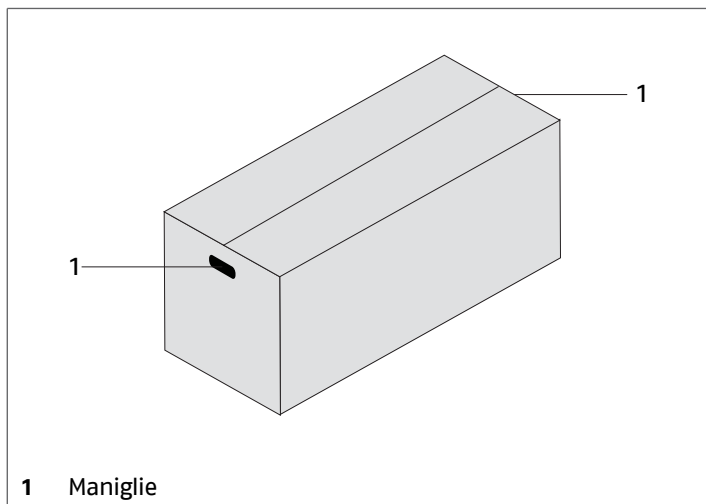
2.4 Stoccaggio

⚠ L'apparecchio deve essere stoccato secondo quanto stabilito dalla legislazione vigente.

2.5 Movimentazione e rimozione dell'imballo

⚠ Prima di effettuare le operazioni di rimozione dell'imballo e di trasporto indossare indumenti di protezione individuale e utilizzare mezzi e strumenti adeguati alle dimensioni e al peso dell'apparecchio.

La movimentazione del prodotto può essere effettuata manualmente.



A seguire sono indicate le operazioni di rimozione dell'imballo e movimentazione dell'unità:

- trasportare l'apparecchio nella zona di installazione
- aprire l'imballo in cartone
- rimuovere la busta documenti
- estrarre l'apparecchio sollevandolo verso l'alto
- rimuovere gli elementi in polistirolo
- rimuovere il sacco in polietilene

⚠ Nelle operazioni manuali è obbligatorio rispettare sempre il peso massimo per persona previsto dalla legislazione in vigore.

⚠ Maneggiare con cura.

⚠ È vietato disperdere nell'ambiente e lasciare alla portata dei bambini il materiale dell'imballo in quanto può essere potenziale fonte di pericolo. Deve quindi essere smaltito secondo quanto stabilito dalla legislazione vigente.

2.6 Luogo di installazione

L'ubicazione degli apparecchi **RIELLO AMW ST**, deve essere stabilita dal progettista dell'impianto o da persona competente in materia e deve tenere conto sia delle esigenze prettamente tecniche, sia di eventuali Legislazioni locali vigenti.

RIELLO AMW ST è destinato ad essere installato all'interno e posizionato a parete:

- installare l'unità interna nel locale da climatizzare
- la sua posizione deve essere tale da permettere la circolazione dell'aria trattata in tutto l'ambiente
- considerare un'area libera da ostruzioni che potrebbero compromettere la regolare mandata e ripresa dell'aria

Verificare che:

- la superficie del locale d'installazione sia superiore a 3 m²
- il muro di supporto sia in grado di sostenere il peso dell'apparecchio
- il tratto di parete non interessi elementi portanti della costruzione, tubazioni o linee elettriche
- i tasselli ad espansione forniti a corredo siano idonei al muro di supporto scelto

È necessario evitare:

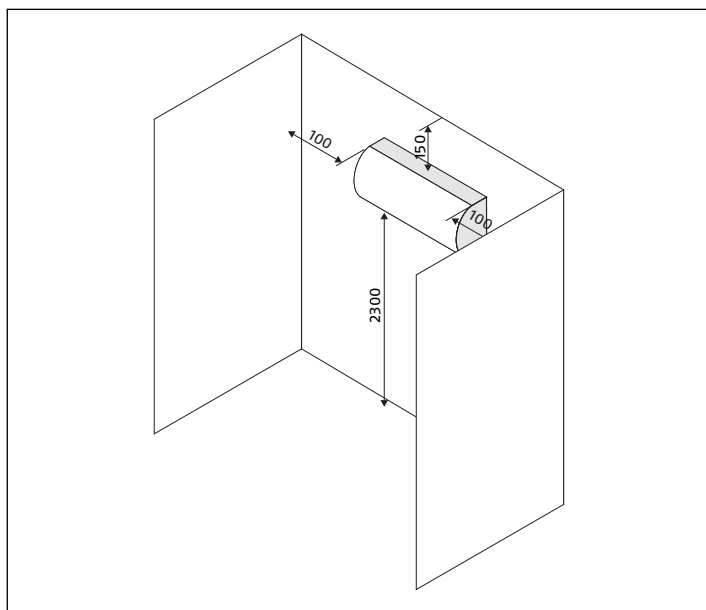
- l'installazione in corridoi o disimpegni comuni
- ostacoli o barriere che causino il ricircolo dell'aria di espulsione
- luoghi con presenza di atmosfere aggressive, esplosive o fluidi infiammabili

- irraggiamento solare e prossimità a fonti di calore
- ambienti umidi e posizioni in cui l'unità potrebbe venire a contatto con l'acqua
- ambienti con vapori d'olio
- ambienti contaminati da alte frequenze

⚠ Evitare il posizionamento dell'unità a meno di 1 metro da impianti radio e video.

2.7 Zone di rispetto consigliate

Le zone di rispetto per il montaggio e la manutenzione dell'apparecchio sono riportate in figura. Gli spazi stabiliti sono necessari per evitare barriere al flusso d'aria e consentire le normali operazioni di pulizia e manutenzione.



2.8 Installazione su impianti vecchi o da rimodernare

Quando **RIELLO AMW ST** viene installata su impianti vecchi o da rimodernare, è consigliato verificare che:

- l'impianto elettrico sia realizzato nel rispetto delle Norme specifiche e da personale professionalmente qualificato

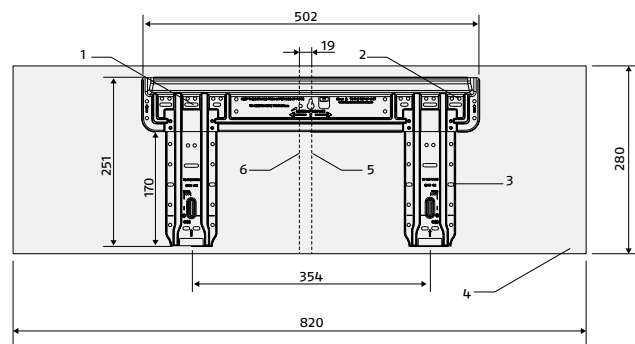
⚠ In caso di sostituzione, l'impianto deve essere verificato dal progettista o da persona competente in materia e deve tenere conto delle esigenze tecniche, norme e legislazioni vigenti.

⚠ Il costruttore non è responsabile di eventuali danni causati da una errata realizzazione degli impianti.

2.9 Posizionamento

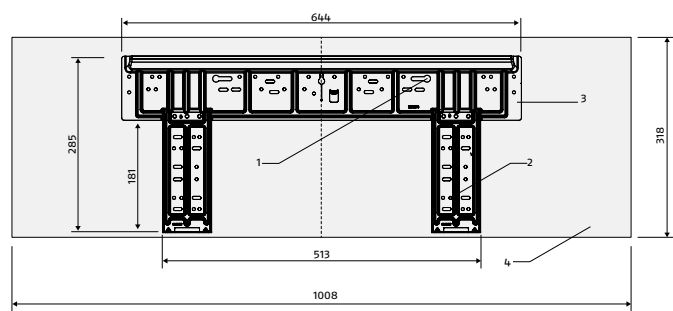
Gli apparecchi **RIELLO AMW ST** sono forniti con un supporto metallico per il fissaggio alla parete:

MODELLO 25 - 35



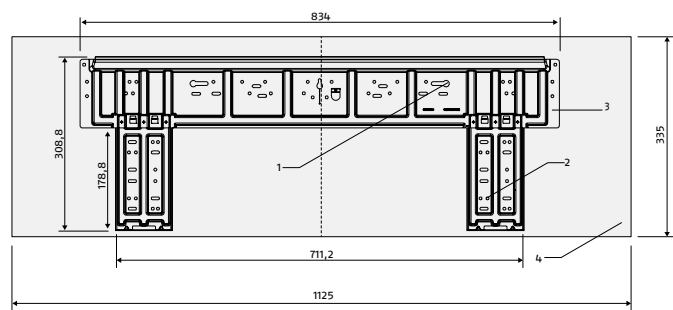
- 1 Asole per il fissaggio
- 2 Fori per il fissaggio
- 3 Supporto metallico
- 4 Ingombro apparecchio
- 5 Asse centrale del supporto metallico
- 6 Asse centrale dell'apparecchio

MODELLO 50



- 1 Asole per il fissaggio
- 2 Fori per il fissaggio
- 3 Supporto metallico
- 4 Ingombro apparecchio

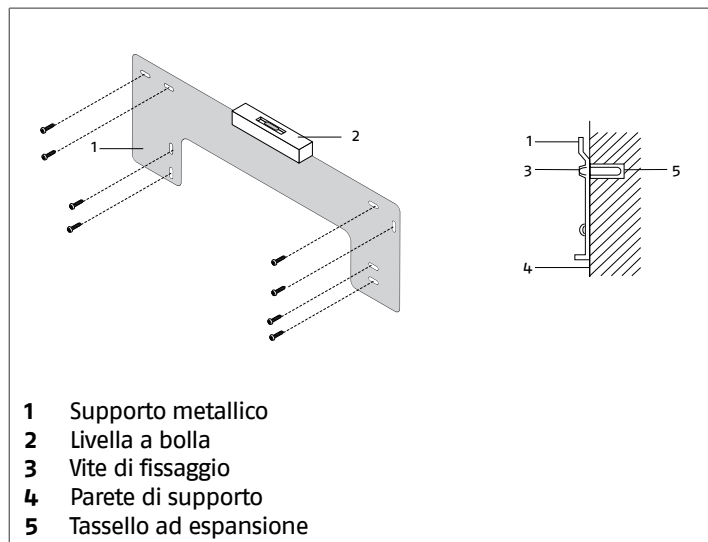
MODELLO 70



- 1 Asole per il fissaggio
- 2 Fori per il fissaggio
- 3 Supporto metallico
- 4 Ingombro apparecchio

⚠ Posizionare il supporto metallico su una superficie livellata ed in grado di sostenerne il peso

Fissaggio del supporto metallico alla parete:

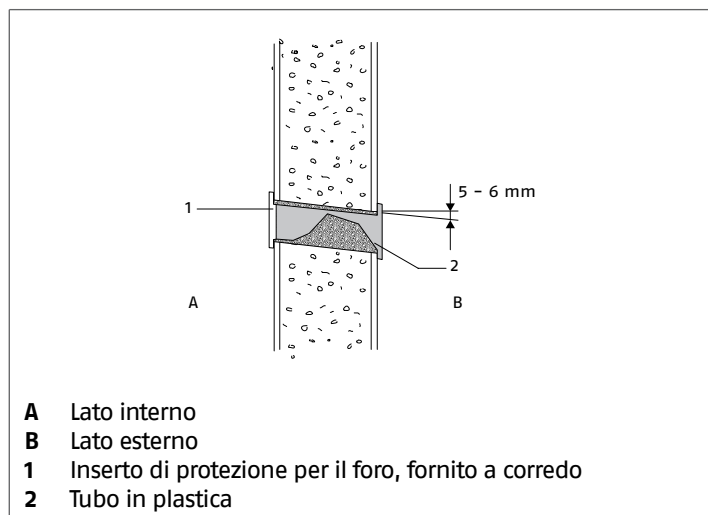


- 1 Supporto metallico
- 2 Livella a bolla
- 3 Vite di fissaggio
- 4 Parete di supporto
- 5 Tassello ad espansione

- rimuovere il supporto metallico dalla parte posteriore dell'unità
- segnare la posizione dei fori di fissaggio utilizzando il supporto metallico come dima
- praticare i fori nelle posizioni segnate
- fissare il supporto metallico, utilizzando viti e tasselli ad espansione

⚠ Verificare l'orizzontalità dell'installazione utilizzando una livella a bolla.

Foratura della parete:



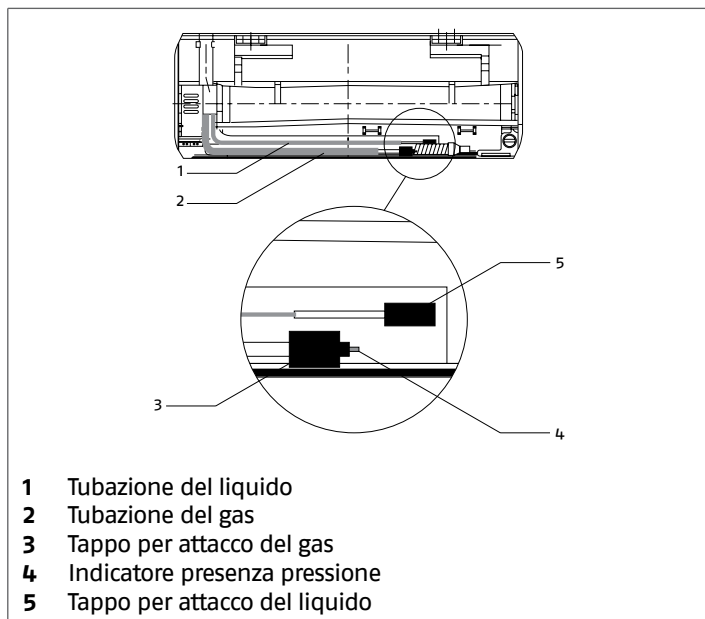
- A Lato interno
- B Lato esterno
- 1 Inserto di protezione per il foro, fornito a corredo
- 2 Tubo in plastica

- praticare il foro passante nella parete
- mantenere una inclinazione in basso verso il lato esterno
- inserire un tubo in plastica nel foro per proteggere i collegamenti
- inserire l'inserto di protezione per il foro, fornito a corredo, sul lato interno della parete
- sigillare con dello stucco

⚠ In caso di collegamenti nel lato posteriore dell'unità, fare riferimento al capitolo "Collegamento frigorifero" p. 11 per la posizione del foro.

Verifica della tenuta:

L'unità viene fornita precaricata di azoto.



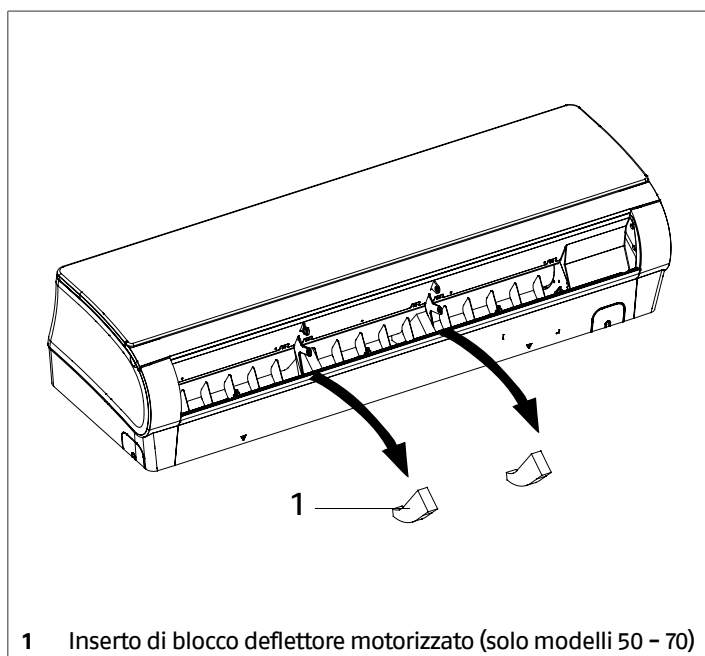
- 1 Tubazione del liquido
- 2 Tubazione del gas
- 3 Tappo per attacco del gas
- 4 Indicatore presenza pressione
- 5 Tappo per attacco del liquido

- verificare che l'indicatore di presenza pressione sia sporgente
- svitare parzialmente un tappo di chiusura attacco
- verificare la fuoriuscita di azoto per accertare la presenza di pressione all'interno dell'apparecchio

⚠ In caso l'indicatore di presenza pressione non sia sporgente, non procedere con l'installazione e verificare se è presente una perdita all'interno dell'unità.

⚠ Contattare il Servizio Tecnico di Assistenza **RIELLO**

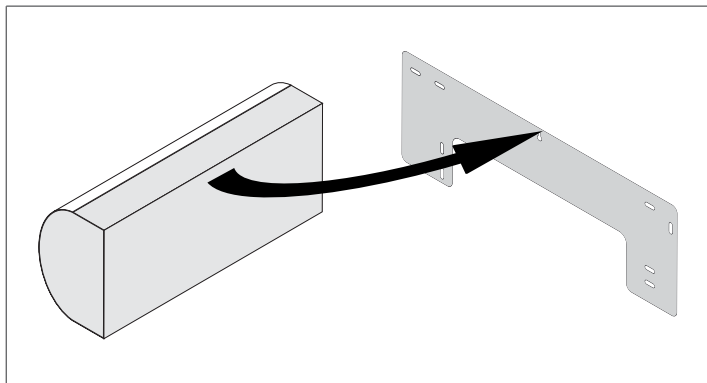
Preparazione dell'apparecchio:



- 1 Inserto di blocco deflettore motorizzato (solo modelli 50 - 70)

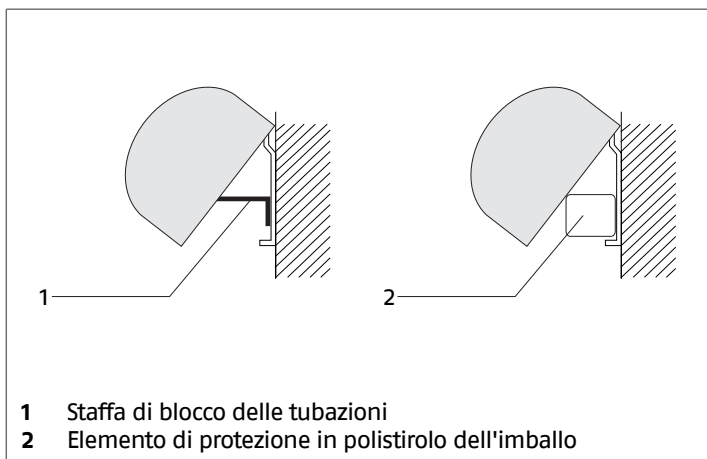
- rimuovere gli inserti di blocco deflettore motorizzato

Montaggio:



- agganciare l'unità alla parte superiore del supporto metallico
- verificare il corretto aggancio muovendo l'unità verso destra e verso sinistra
- posizionare l'unità al centro rispetto al supporto metallico

Per agevolare i collegamenti:



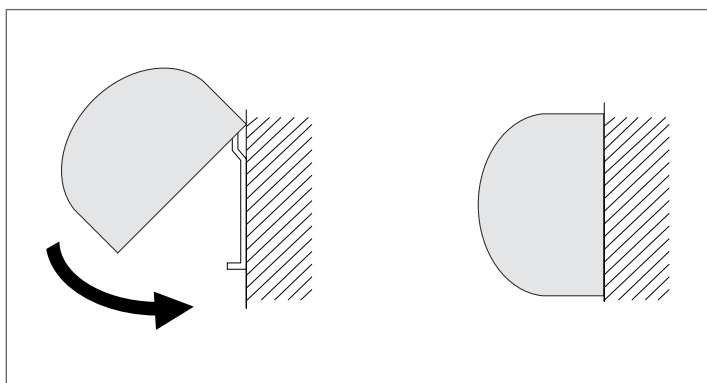
- 1 Staffa di blocco delle tubazioni
- 2 Elemento di protezione in polistirolo dell'imballo

- utilizzare la staffa di blocco delle tubazioni per mantenere la parte inferiore dell'unità distanziata dal supporto metallico

In caso sia presente la cassetta per gli attacchi:

- utilizzare uno degli elementi protettivi in polistirolo dell'imballo

Dopo aver effettuato i collegamenti:



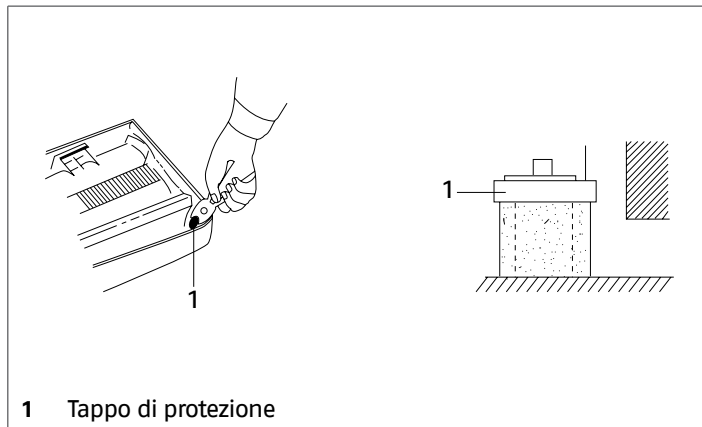
- agganciare la parte inferiore dell'unità
- spingendola perpendicolarmente verso il supporto metallico

2.10 Posizione dello scarico condensa

Il foro per lo scarico condensa è previsto di serie sul lato sinistro guardando posteriormente l'apparecchio.

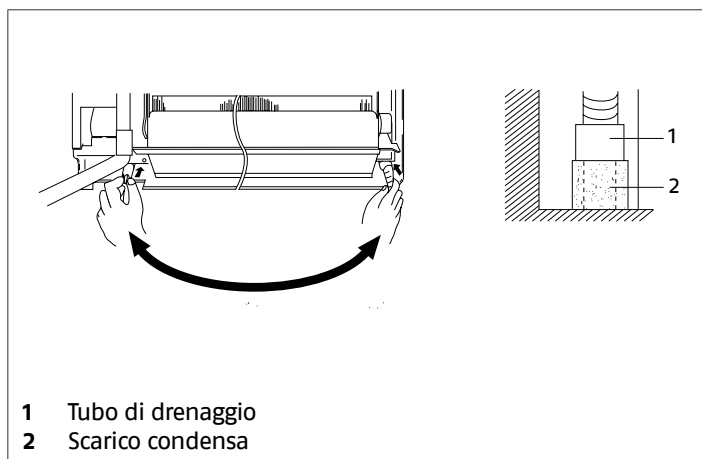
È possibile spostarlo sul lato destro, per effettuare l'operazione pro-

cedere nel modo seguente:



- 1 Tappo di protezione

- rimuovere il tappo di protezione dall'attacco predisposto sul lato destro

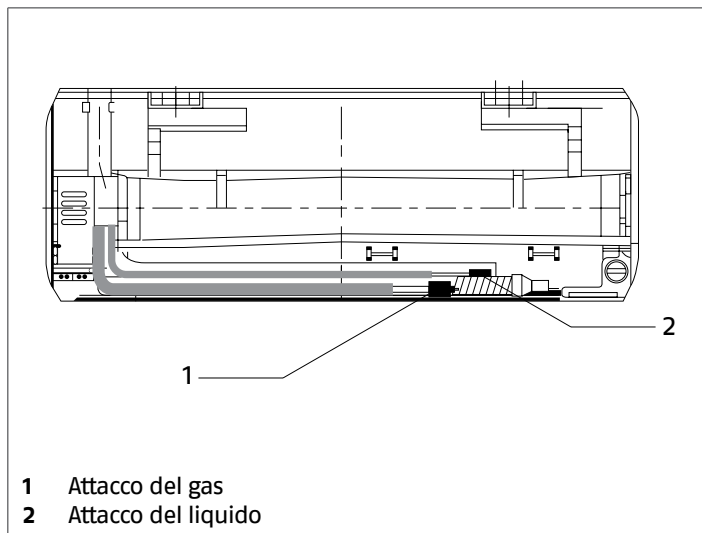


- 1 Tubo di drenaggio
- 2 Scarico condensa

- rimuovere il tubo di drenaggio dal lato sinistro e posizionarlo sul lato destro
- posizionare il tappo di protezione sul foro rimasto sul lato sinistro

2.11 Collegamento frigorifero

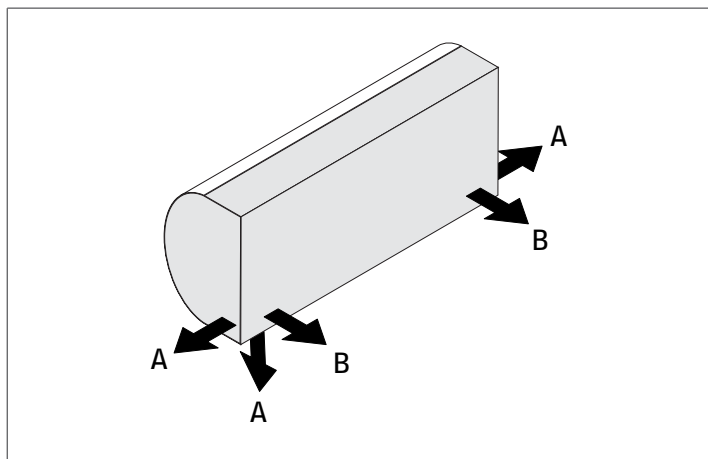
Le dimensioni e il posizionamento degli attacchi frigoriferi di **RIELLO AMW ST** sono riportati di seguito.



- 1 Attacco del gas
- 2 Attacco del liquido

Modello	25	35	50	70	
Conessioni					
Attacco del liquido	1/4			Pollici	
Attacco del gas	3/8		1/2	Pollici	
Attacco del liquido	6,35			mm	
Attacco del gas	9,52		12,7	mm	

Le direzioni di uscita dei collegamenti sono riportate di seguito.

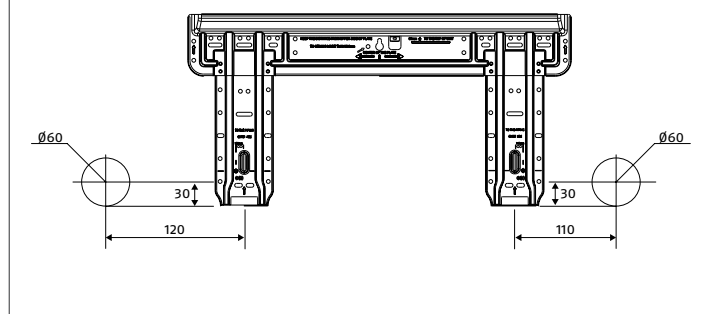


In caso di collegamento nelle direzioni A:

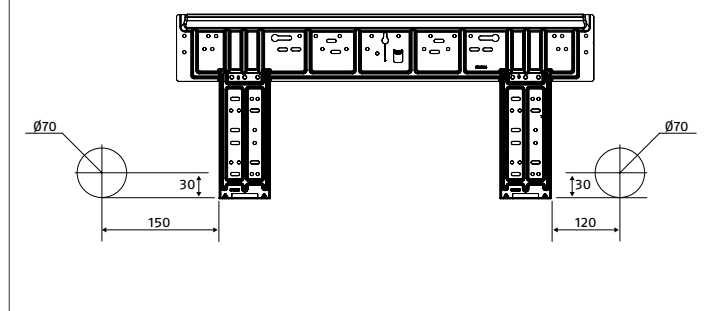
- rimuovere la relativa parte pretranciata predisposta sul mobile di copertura

In caso di collegamento nelle direzioni B:

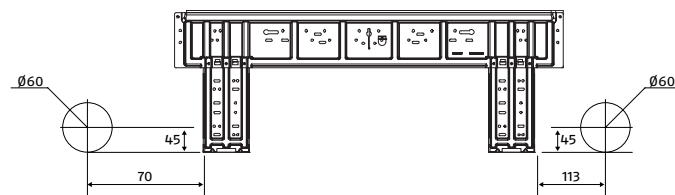
MODELLO 25 - 35



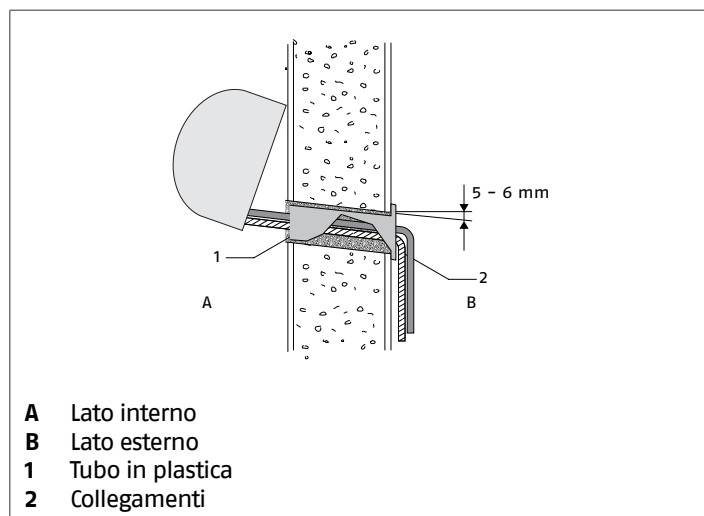
MODELLO 50



MODELLO 70



— segnare la posizione del foro di passaggio come indicato in figura



- A** Lato interno
- B** Lato esterno
- 1** Tubo in plastica
- 2** Collegamenti

- praticare il foro passante nella parete
- mantenere una inclinazione in basso verso il lato esterno
- inserire un tubo in plastica nel foro per proteggere i collegamenti
- inserire l'inserto di protezione per il foro, fornito a corredo, sul lato interno della parete
- sigillare con dello stucco

⚠ Per le indicazioni sulle distanze e dislivelli delle tubazioni di collegamento, fare riferimento al manuale dell'unità esterna abbinata.

⚠ Utilizzare tubazioni pulite. Verificare che all'interno non siano presenti polvere, detriti, acqua.

⚠ Evitare l'introduzione di gas incondensabili (aria) nel circuito, altrimenti potrebbero generarsi, in funzionamento, elevate pressioni con rischio di rotture.

⚠ Utilizzare tubazioni in rame per impianti frigoriferi.

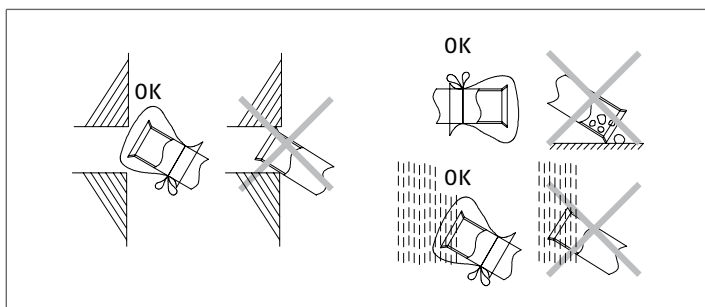
⊘ È vietato l'utilizzo di linee frigorifere usate in quanto non è garantita la tenuta dell'attacco a cartella.

⊘ È vietato l'utilizzo di linee frigorifere precaricate.

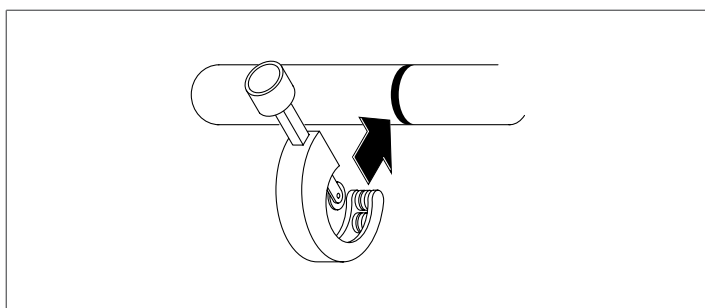
⊘ È vietato eseguire saldature in presenza di refrigerante all'interno del circuito frigorifero. In caso di necessità, il refrigerante deve essere recuperato ed il circuito pulito con azoto senza ossigeno.

Collegamento

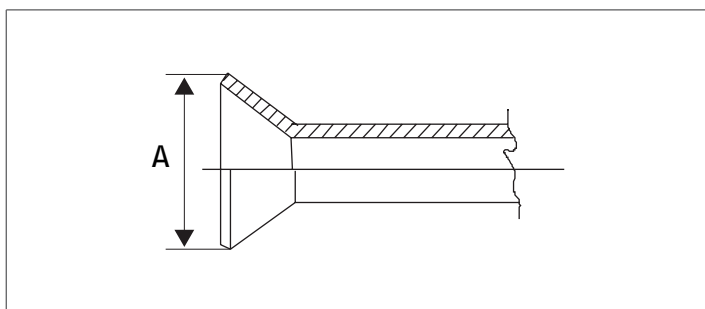
— posizionare le tubazioni di collegamento



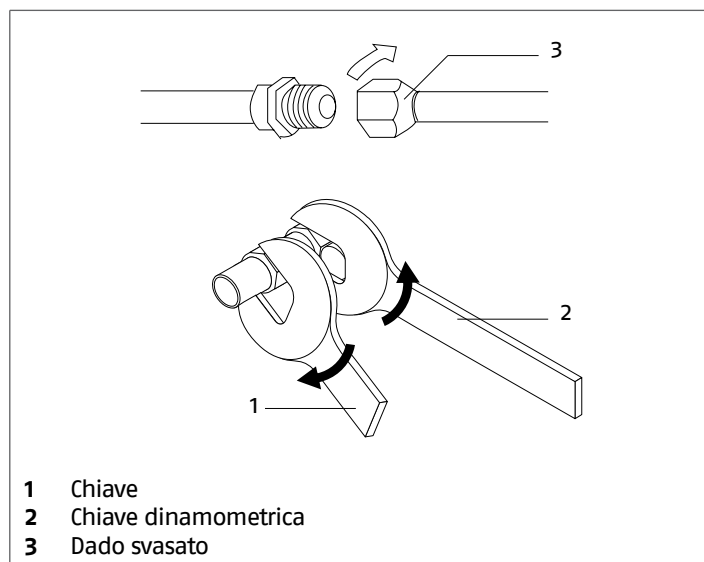
A Prima di inserire le linee attraverso il foro sul muro tappare le estremità.



- tagliare l'estremità del tubo ad angolo retto utilizzando un tagliatubi
- rimuovere le bavature tenendo la superficie tagliata rivolta verso il basso
- rimuovere il dado svasato posizionato sull'attacco dell'unità
- inserirlo nella tubazione di collegamento
- svasare il tubo

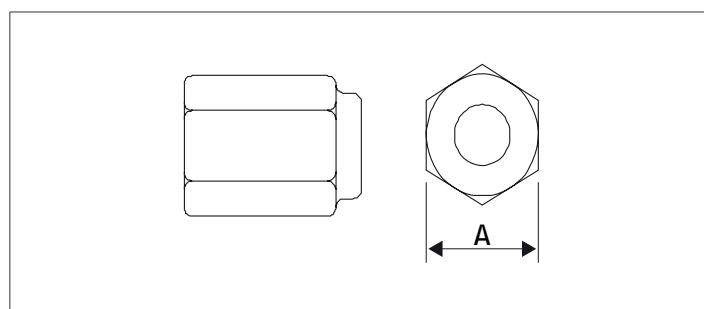


Tubazione Ø		A
mm	pollici	mm
6,35	1/4	9,1
9,52	3/8	13,2
12,70	1/2	16,6
15,88	5/8	19,7



- 1 Chiave
- 2 Chiave dinamometrica
- 3 Dado svasato

Tubazione Ø		Coppia di serraggio
mm	pollici	Nm
6,35	1/4	18
9,52	3/8	42
12,70	1/2	55
15,88	5/8	60



Tubazione Ø		A
mm	pollici	mm
6,35	1/4	17
9,52	3/8	22
12,70	1/2	26
15,88	5/8	29

- avvicinare le estremità delle linee con l'attacco a cartella al relativo attacco posizionato sull'unità
- ruotare manualmente i dadi svasati di 3 - 4 giri
- serrare i collegamenti utilizzando il sistema chiave-contro-chiave

A Per il serraggio utilizzare una chiave dinamometrica per evitare danni ai dadi svasati e fughe di gas.

A Utilizzare una strumentazione adatta al refrigerante del sistema.

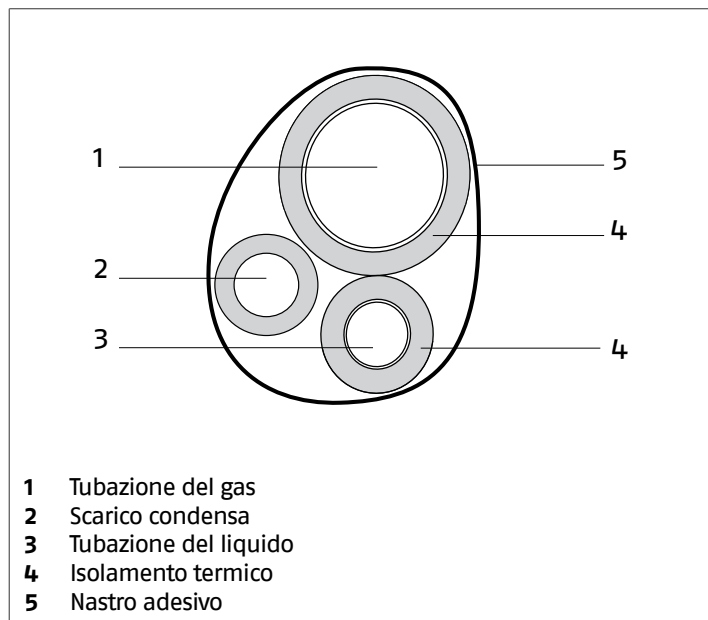
A Evitare di utilizzare l'olio refrigerante sulla parte esterna della svasatura.

A Evitare la vicinanza a fonti d'innesco in funzionamento continuo (fiamme libere, elettrodomestici a gas, stufe elettriche, ecc.).

⚠ Per le operazioni di verifica di tenuta del circuito e del vuoto pneumatico far riferimento al libretto istruzioni per l'installatore dell'unità esterna abbinata.

Isolamento delle tubazioni

Le tubazioni di collegamento devono essere isolate termicamente per evitare dispersioni di calore o formazione di condensa.



- isolare le tubazioni del liquido e del gas separatamente
- utilizzare materiale isolante di spessore superiore a 15 mm
- assicurarsi che il materiale isolante sia aderente alla tubazione senza spazi vuoti
- fissare utilizzando nastro adesivo

⚠ Evitare di stringere troppo il nastro adesivo per non danneggiare l'isolamento.

⚠ Evitare isolamenti parziali delle tubazioni.

⚠ In caso di utilizzo con temperature esterne maggiori di 30 °C e umidità relative superiori all'80%, aumentare lo spessore del materiale fino a 20 mm.

Per la tubazione del gas:

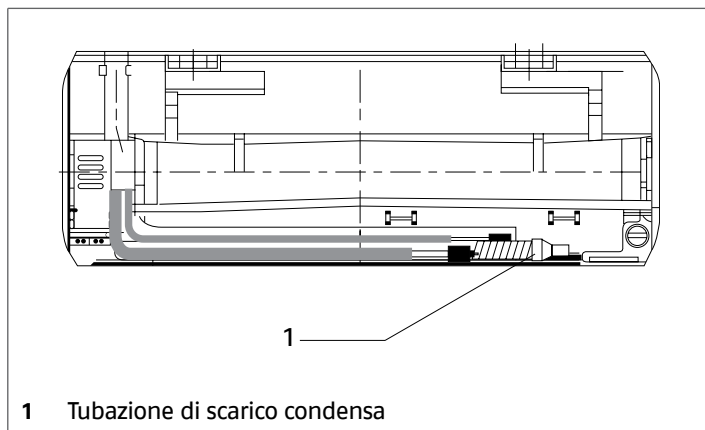
- assicurarsi che il materiale utilizzato resista a temperature fino a 120 °C

Per la tubazione del liquido:

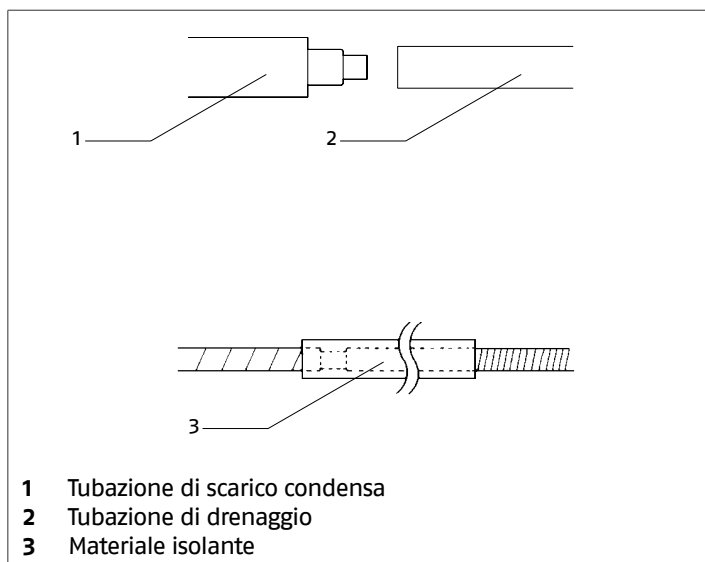
- assicurarsi che il materiale utilizzato resista a temperature fino a 70 °C

2.12 Collegamento dello scarico condensa

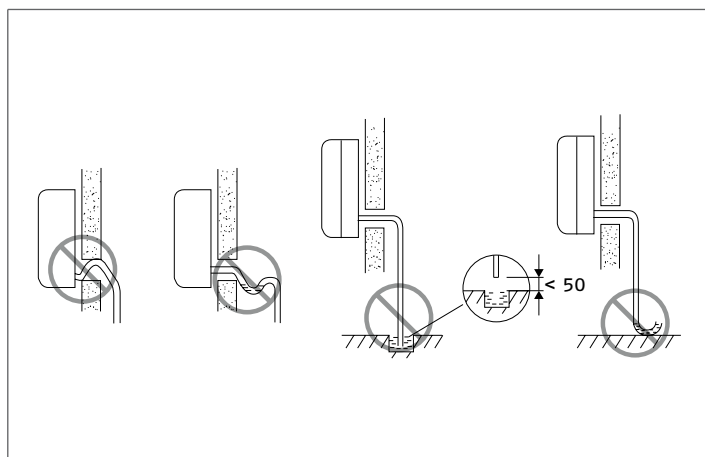
RIELLO AMW ST è completo di una vaschetta per la raccolta della condensa che si produce durante il funzionamento in raffreddamento e che deve essere convogliata in un luogo adatto allo scarico. La dimensione e il posizionamento della tubazione di scarico sono riportati di seguito.



Modello	25	35	50	70	
Connessioni					
Attacco scarico condensa Ø	16			mm	



- collegare una tubazione di drenaggio in gomma
- indirizzarla verso un luogo adatto allo scarico
- isolare i punti di giunzione



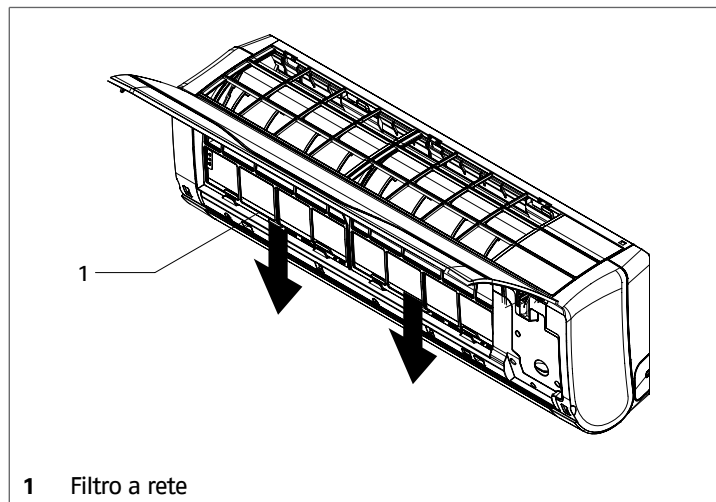
⚠ Il sistema di scarico deve prevedere un adeguato sifone per prevenire l'indesiderata entrata d'aria nel sistema in depressione. Il sifone inoltre impedisce l'infiltrarsi di odori o insetti.

! Il sifone deve essere dotato di tappo nella parte inferiore o deve comunque permettere un veloce smontaggio per la pulizia.

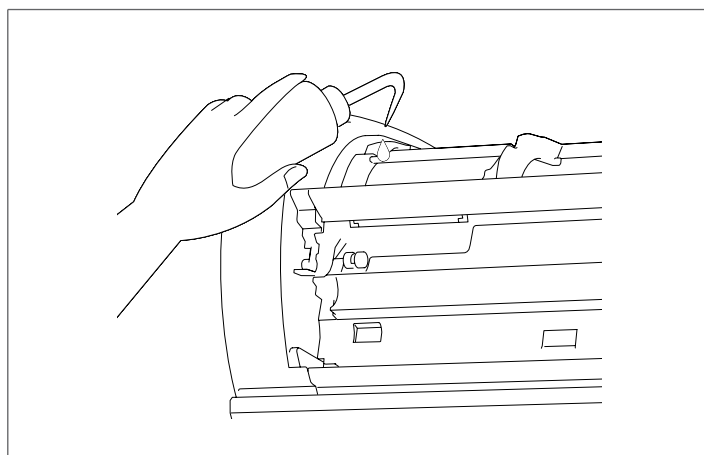
! Accertarsi della buona tenuta di tutte le giunzioni per evitare fuoriuscite di acqua.

! La tubazione di drenaggio deve essere isolata per i tratti all'interno delle abitazioni per evitare la formazione di condensa sulla superficie.

Verifica del drenaggio:



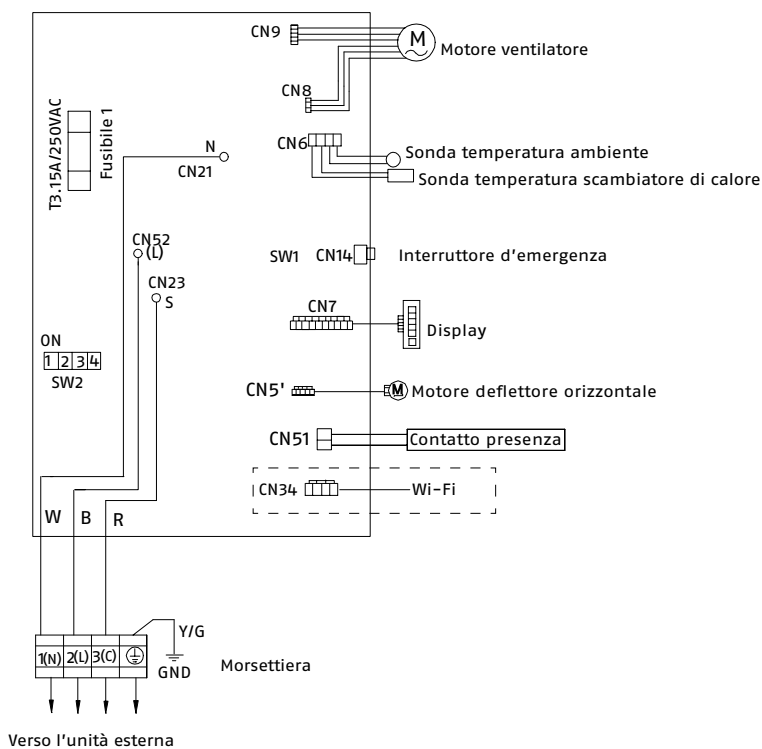
- aprire il pannello frontale
- estrarre il filtro a rete afferrandolo per le alette predisposte



- versare dell'acqua all'interno della vaschetta raccolta condensa
- verificare che defluisca correttamente attraverso la tubazione di drenaggio
- riposizionare i filtri
- chiudere il pannello

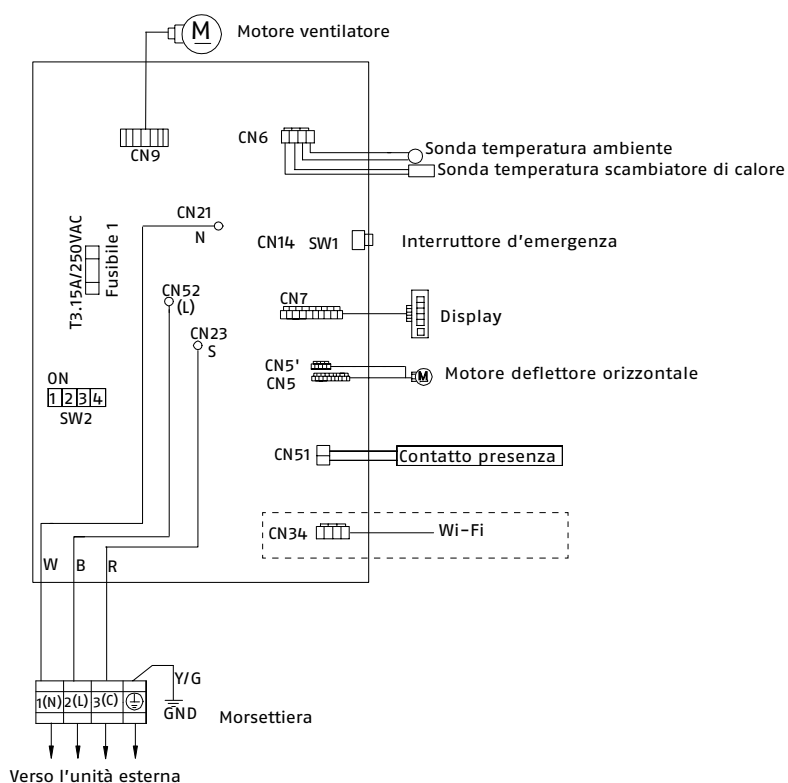
2.13 Schema elettrico

MODELLO 25 - 35



! Le parti tratteggiate sono opzionali.

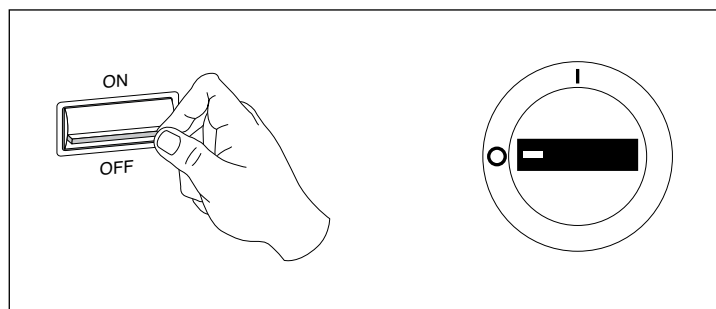
MODELLO 50 - 70



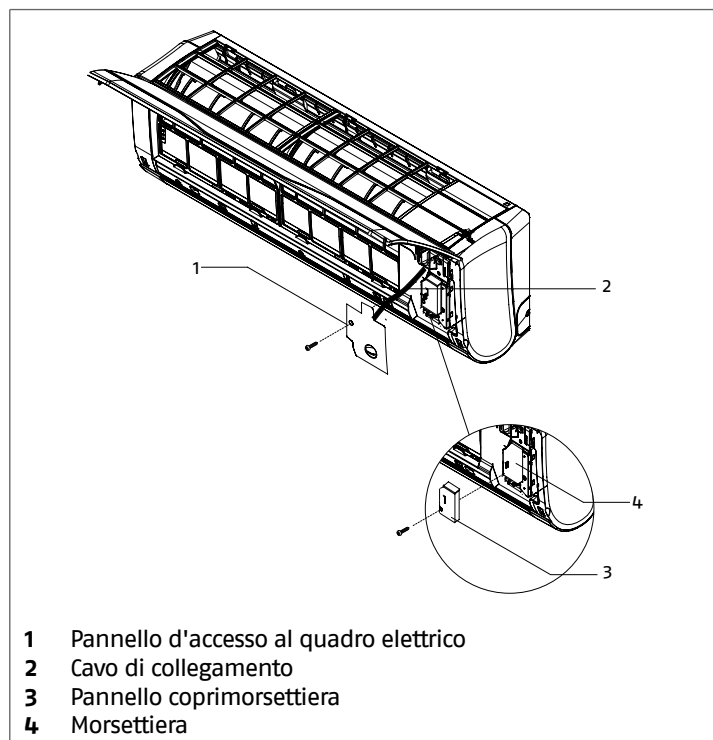
A Le parti tratteggiate sono opzionali.

2.14 Collegamento elettrico

AMW ST lascia la fabbrica completamente cablato e necessita solamente del collegamento all'unità esterna.



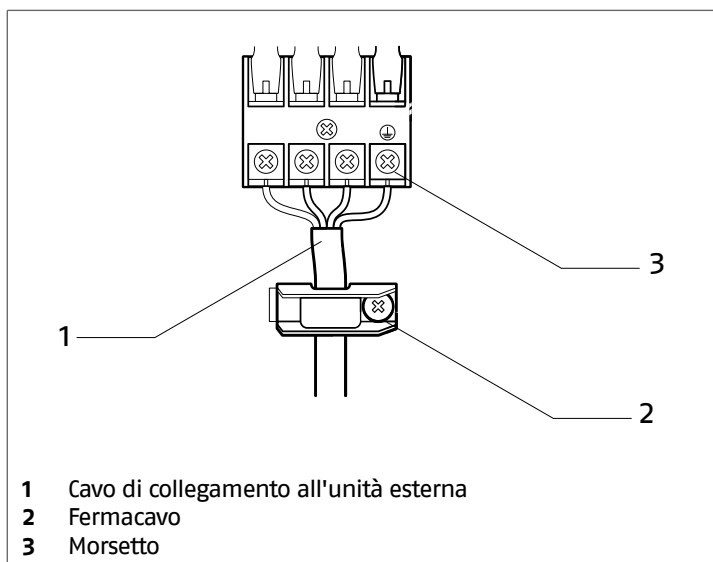
— posizionare l'interruttore generale dell'impianto su "OFF"
Per accedere alla morsettiera:



- sollevare il pannello frontale
- svitare la vite di fissaggio
- rimuovere il pannello d'accesso al quadro elettrico

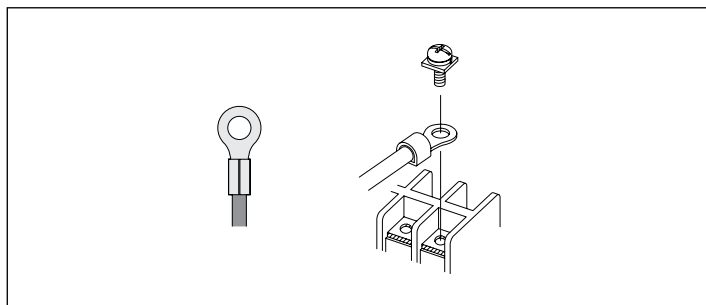
A Il pannello d'accesso al quadro elettrico è collegato con un cavo alla scheda elettronica e quindi non deve essere rimosso completamente. Porre particolare attenzione per non scollegare o strappare il cavo.

- svitare le viti di fissaggio
- rimuovere il pannello coprimorsettiera



- 1 Cavo di collegamento all'unità esterna
- 2 Fermacavo
- 3 Morsetto

- rimuovere il fermacavo
- effettuare i collegamenti elettrici secondo gli schemi riportati sul libretto installatore dell'unità esterna abbinata



⚠ Per il collegamento alla morsettiera è obbligatorio utilizzare dei capocorda ad anello.

Per il dimensionamento del cavo di alimentazione elettrica e degli apparecchi di sicurezza, utilizzare la tabella di seguito riportata:

Modello	25	35	50	70	
Caratteristiche elettriche					
Alimentazione elettrica	230/1/50				V/Ph/Hz
Cavo di alimentazione	H07RN-F				Tipo
Cavo di alimentazione	3 x 1,5		3 x 2,5		n. x mm ²
Cavo di segnale	1 x 1				n. x mm ²

⚠ Le sezioni dei cavi indicate in tabella sono le minime da adottare. È necessario calcolare la dimensione corretta in base alla lunghezza effettiva, alla tipologia di posa e alle altre condizioni definite dalla normativa vigente.

- bloccare i cavi con il fermacavo
- completati i collegamenti elettrici, rimontare tutti i componenti operando in maniera inversa a quanto descritto

È obbligatorio:

- collegare l'apparecchio ad un efficace impianto di terra
- riferirsi agli schemi elettrici del presente libretto per qualsiasi intervento di natura elettrica
- adottare precauzioni antistatiche in caso di condizioni atmosferiche con umidità inferiore al 40%

⚠ I collegamenti elettrici devono essere eseguiti in accordo con le normative nazionali.

⚠ Evitare che i cavi di collegamento siano posizionati a meno di 1 metro da impianti radio e video.

⚠ Evitare l'utilizzo del cellulare.

⊖ È vietato collegare a terra l'apparecchio con tubature, parafulmini o con la messa a terra di una linea telefonica. Una messa a terra inadeguata può provocare scosse elettriche.

2.15 Telecomando

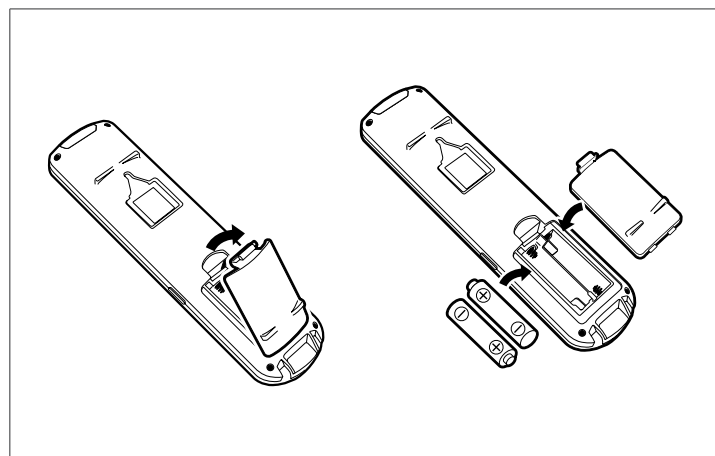
Il controllo, la regolazione e la programmazione vengono effettuate con il telecomando a raggi infrarossi.

In base alle temperature rilevate dalle sonde presenti nell'unità interna e da quelle sull'unità esterna, l'elettronica modula il funzionamento dell'apparecchio.

Inserimento delle batterie

Il telecomando è alimentato con due batterie stilo (AAA 1,5V) che vanno alloggiare nella sua parte posteriore e protette da un coperchio.

Per inserire le batterie:



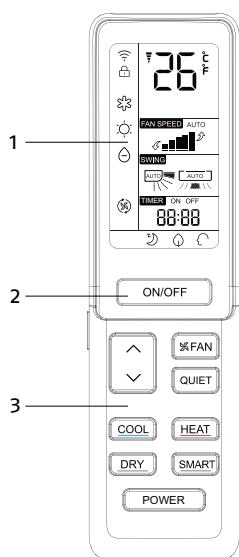
- togliere il coperchio, premendo e sollevando
- inserire le batterie rispettando le polarità
- riposizionare il coperchio

⚠ Per la prima installazione, due batterie AAA 1,5V vengono fornite a corredo.

Tasti funzionali

Il telecomando dispone di uno sportello nell'area dei tasti:

SPORTELLO CHIUSO



- 1 Display
- 2 Tasto On - Off
- 3 Tasti per funzioni rapide

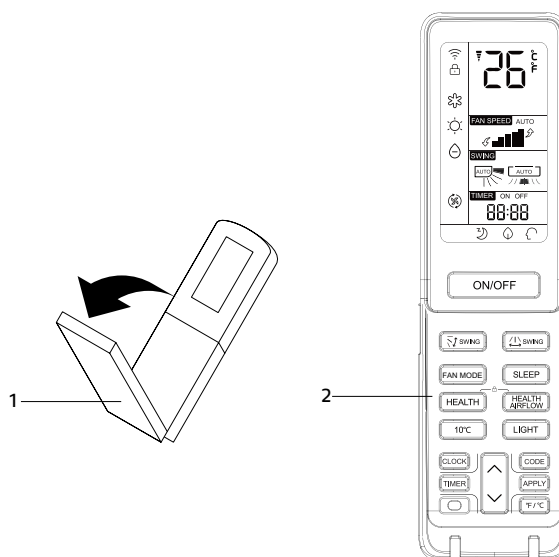
Con lo sportello chiuso è possibile attivare le funzioni rapide come la scelta della modalità di funzionamento e l'impostazione della temperatura desiderata.

⚠ Assicurarsi che lo sportello sia completamente chiuso. In caso contrario i tasti esterni non funzioneranno.

Tasti funzionali con sportello chiuso

- Permette l'accensione e lo spegnimento dell'apparecchio
- Aumenta o diminuisce il valore del parametro selezionato
- Seleziona la velocità di ventilazione tra: minima, media, massima e automatica
- Attiva la funzione Silenzioso
- Attiva la modalità Raffreddamento
- Attiva la modalità Riscaldamento
- Attiva la modalità Deumidificazione
- Attiva la modalità Automatica.
- Attiva la funzione Massima potenza

SPORTELLO APERTO



- 1 Sportello
- 2 Tasti per funzioni avanzate

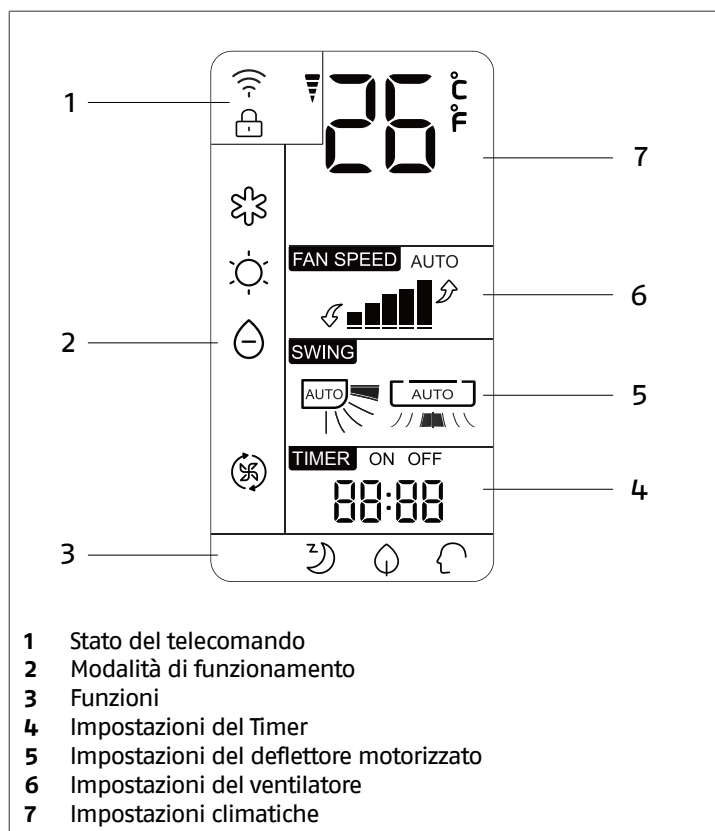
Con lo sportello aperto è possibile accedere alle funzioni avanzate come la programmazione oraria e le impostazioni del deflettore motorizzato.

Tasti funzionali con sportello aperto

- Attiva e disattiva il movimento automatico del deflettore orizzontale o lo ferma in una posizione precisa
- Attiva e disattiva il movimento automatico del deflettore verticale o lo ferma in una posizione precisa (non disponibile per AMW ST)
- Seleziona la modalità di funzionamento Ventilazione
- Attiva la funzione Notte
- Funzione non disponibile
- Attiva la funzione Flusso aria indiretto
- + Premuti contemporaneamente bloccano o sbloccano i tasti del telecomando
- Attiva la funzione Antigelo ambiente (non disponibile per AMW ST)
- Accende o spegne il display a bordo dell'unità
- Consente l'accesso alla modifica dell'ora corrente
- Consente l'accesso alle impostazioni del Timer
- Aumenta o diminuisce il valore del parametro selezionato
- Consente la modifica del canale di trasmissione A - b del telecomando con l'unità
- Conferma le impostazioni effettuate
- Modifica la scala dell'unità di misura della temperatura tra Celsius e Fahrenheit

Display del telecomando

Nel display del telecomando è possibile visualizzare le impostazioni effettuate e le condizioni climatiche rilevate in ambiente. Il display è suddiviso in aree omogenee per tipologia di funzione.



Stato del telecomando

- Trasmissione segnale alla pressione dei tasti
- Collegamento wifi attivo
- Tasti del telecomando bloccati

Modalità di funzionamento

- Modalità Raffreddamento attiva
- Modalità Riscaldamento attiva
- Modalità Deumidificazione attiva
- Modalità Ventilazione attiva

Funzioni

- Funzione Notte attiva
- Non disponibile
- Modalità Automatica attiva

Impostazioni del timer

- Valore d'impostazione del timer o visualizzazione ora corrente
- ON Timer accensione attivo

OFF Timer spegnimento attivo

Impostazioni del deflettore motorizzato

- Posizione deflettore orizzontale
- Posizione deflettore verticale (non disponibile per AMW ST)
- AUTO Funzionamento automatico del deflettore

Impostazioni del ventilatore

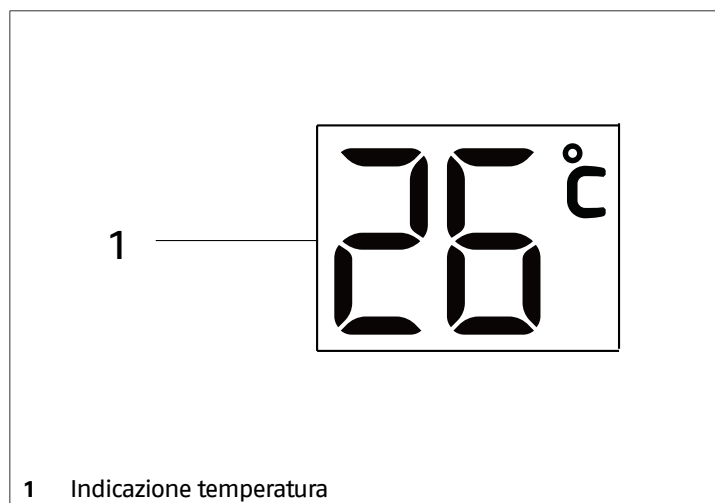
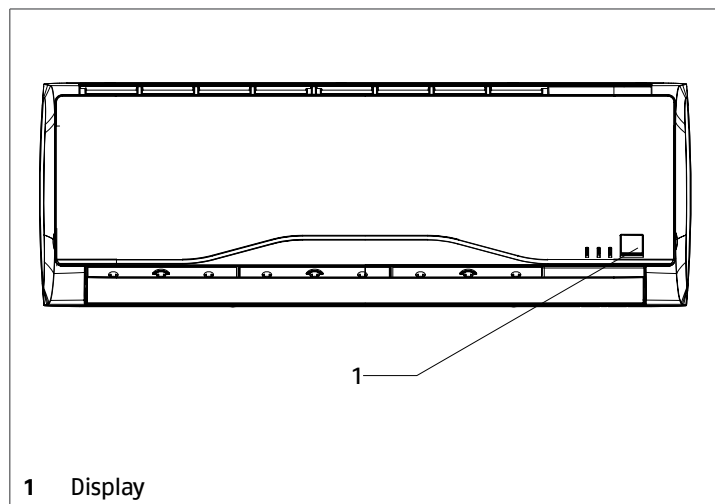
- Velocità del ventilatore impostata
- AUTO Velocità automatica attiva

Impostazioni climatiche

1. Valore della temperatura rilevata in ambiente
 2. Valore della temperatura desiderata quando di
- agisce sul tasto

2.16 Display dell'unità

Il display a bordo dell'unità visualizza la temperatura e gli eventuali allarmi.



26 °C

1. Valore della temperatura rilevata in ambiente
2. Valore della temperatura desiderata quando si

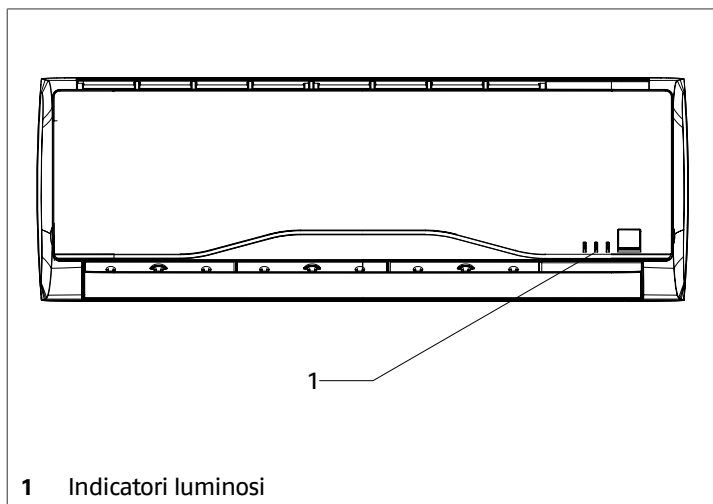
agisce sul tasto



3. Codice allarme

2.17 Indicatori luminosi

L'accensione degli indicatori luminosi indica alcuni stati di funzionamento.



Apparecchio acceso



Timer attivo



Compressore attivato

3 MESSA IN SERVIZIO E MANUTENZIONE

3.1 Preparazione alla prima messa in servizio

Prima della messa in servizio è necessario verificare che:

- tutte le condizioni di sicurezza siano state rispettate
- le zone di rispetto siano state osservate
- i collegamenti elettrici siano stati eseguiti correttamente
- i valori dell'alimentazione elettrica siano corretti
- la messa a terra sia eseguita correttamente
- il serraggio di tutte le connessioni sia stato ben eseguito

Impostazione microinterruttori

Sulla scheda elettronica principale sono presenti dei microinterruttori per la gestione di alcune funzionalità.

Impostazioni di fabbrica

Modello	SW2			
	1	2	3	4
25	OFF	ON	OFF	OFF
35	OFF	ON	OFF	ON
50	OFF	ON	OFF	OFF
70	OFF	ON	OFF	ON

SW2_1

Permette la selezione del canale di trasmissione tra unità e telecomando.

La selezione è possibile tra:

OFF = canale "A" (impostazione di fabbrica)

ON = canale "b"

⚠ Il canale deve essere lo stesso tra unità e telecomando.

⚠ Non cambiare tale impostazione per non interrompere la comunicazione con il telecomando.

SW2_2

Permette di attivare o disattivare la funzione roomcard:

ON = attiva (impostazione di fabbrica).

- con contatto CN51 aperto l'unità si spegne e non può essere attivata da comando esterno
- con contatto CN51 chiuso l'unità può essere attivata da comando esterno

OFF = disattiva.

- con contatto CN51 aperto l'unità si spegne ma può essere attivata da comando esterno
- con contatto CN51 chiuso l'unità si attiva in automatico

⚠ Il contatto CN51 è ponticellato di fabbrica.

SW2_3 e SW2_4

⚠ Non modificare l'impostazione di fabbrica

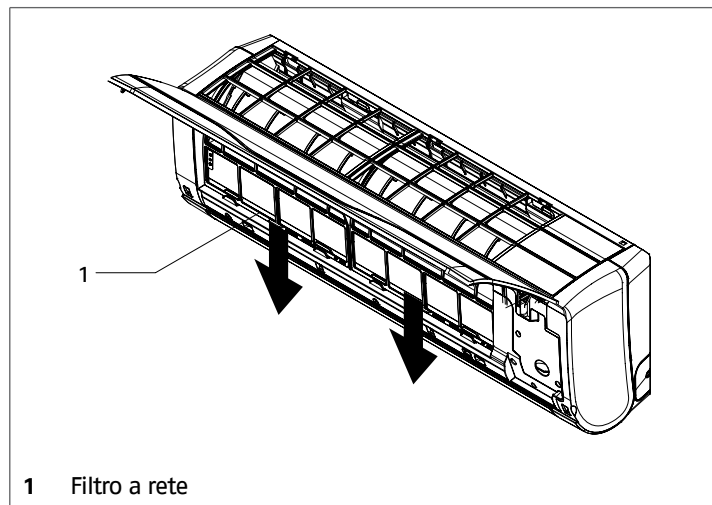
Installazione dei filtri purificatori

A corredo dell'apparecchio vengono forniti dei filtri purificatori d'aria in grado di assorbire microscopiche particelle di polvere, pollini e muffe o agenti inquinanti:

- n. 1 filtro antibatterico (verde)
- n. 1 filtro fotocatalitico (nero)

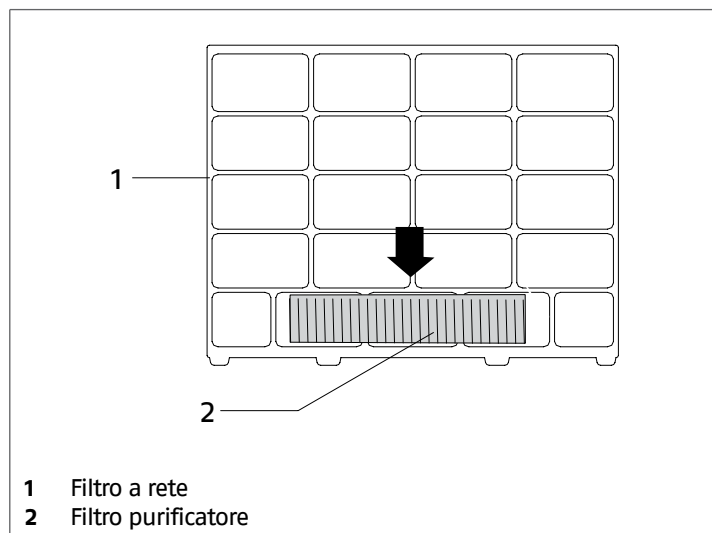
⚠ L'apparecchio è predisposto per l'installazione di due filtri purificatori. Scegliere tra quelli forniti in base alle proprie esigenze.

Per l'installazione:



1 Filtro a rete

- aprire il pannello frontale
- estrarre il filtro a rete afferrandolo per le alette predisposte



1 Filtro a rete
2 Filtro purificatore

- inserire i filtri purificatori negli alloggiamenti predisposti
- per riposizionare procedere in modo inverso

⚠ Mantenere i filtri purificatori sigillati fino al momento del loro utilizzo.

⚠ L'installazione dei filtri purificatori riduce la portata dell'aria con conseguente riduzione delle prestazioni. Si consiglia di utilizzare l'apparecchio alle velocità più elevate.

Impostazione dell'ora

Prima di utilizzare il telecomando è necessario impostare l'ora corrente:



— aprire lo sportello

— premere **CLOCK**

L'indicazione oraria inizia a lampeggiare.

— agire

— selezionare l'ora corrente

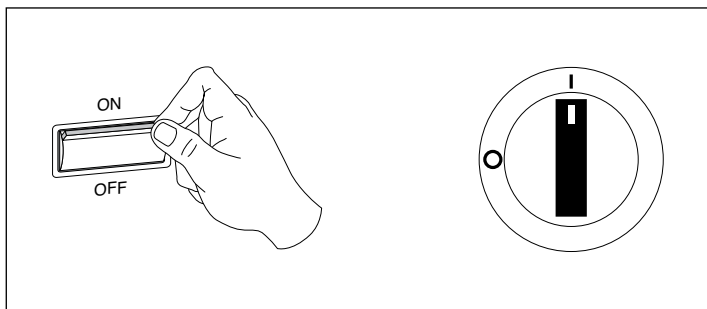
Ogni pressione cambia il valore di 1 minuto, tenendo premuto il valore cambia rapidamente.

— confermare con **APPLY**

L'indicazione oraria smette di lampeggiare.

3.2 Prima messa in servizio

Dopo aver effettuato le operazioni di preparazione alla prima messa in servizio, per avviare l'apparecchio:



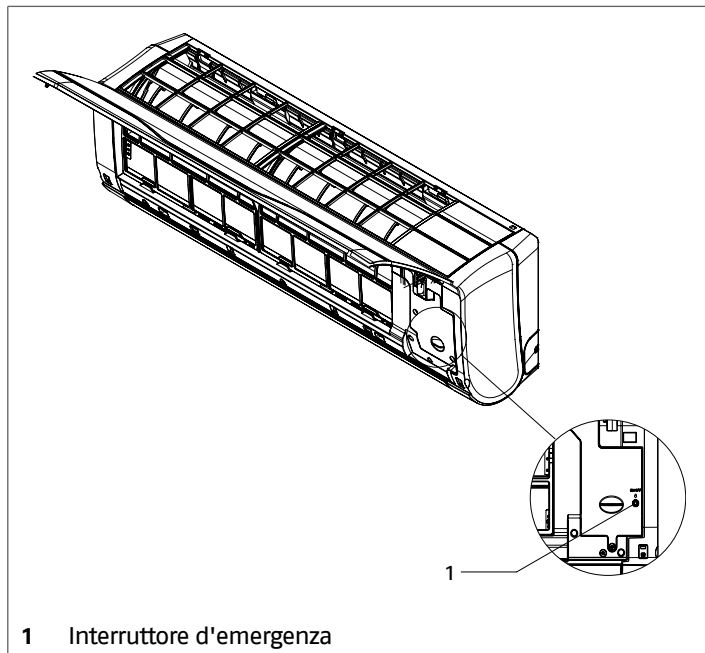
- posizionare l'interruttore generale dell'impianto su "ON"
- attivare l'apparecchio con il telecomando
- verificare il funzionamento nelle diverse modalità

⚠ Il compressore si avvia dopo 3 minuti dall'attivazione dell'unità.

⚠ Per le modalità d'impiego del telecomando far riferimento al libretto utente.

Avviamento in raffreddamento con basse temperature

Quando la temperatura dell'aria in ambiente è inferiore a 16 °C l'unità non si avvia in modalità raffreddamento. In caso sia necessario verificare il funzionamento in queste particolari condizioni è possibile utilizzare l'interruttore d'emergenza.



1 Interruttore d'emergenza

Per avviare:

- tener premuto l'interruttore d'emergenza con uno strumento appuntito fino all'emissione di un doppio segnale acustico
- il climatizzatore si avvia nella modalità raffreddamento con velocità di ventilazione alta e deflettore aria attivo

Per spegnere:

- premere nuovamente l'interruttore d'emergenza

⚠ Questa operazione è da eseguire in condizioni particolari e non per il normale funzionamento.

Controlli durante e dopo la prima messa in servizio

Dopo aver avviato l'apparecchio, verificare che:

- la corrente assorbita dal compressore sia inferiore a quella massima
- l'apparecchio operi all'interno delle condizioni di funzionamento consigliate
- l'unità esegua un arresto e la successiva riaccensione

⚠ In caso si manifestassero problemi anche ad uno solo dei controlli sopra elencati: spegnere l'apparecchio e chiamare subito il Servizio Tecnico.

⚠ Evitare di toccare le tubazioni dell'apparecchio per impedire il rischio di ustioni.

⚠ Adottare precauzioni antistatiche in caso di condizioni atmosferiche con umidità inferiore al 40%.

⚠ Evitare l'utilizzo del cellulare.

3.3 Spegnimento temporaneo

Per spegnere l'unità in occasione di brevi assenze:

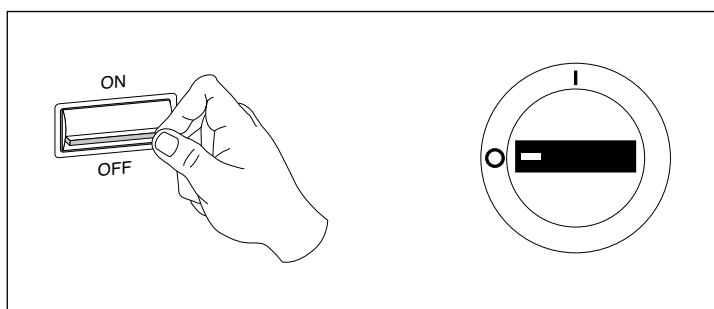
- disattivare l'unità utilizzando esclusivamente il telecomando

3.4 Spegnimento per lunghi periodi

In caso di non utilizzo dell'apparecchio per un lungo periodo effettuare le seguenti operazioni:

- attivare l'apparecchio in funzione ventilazione
- selezionare la velocità massima

- lasciare in funzione l'apparecchio per 6 ore
- disattivare l'apparecchio con il telecomando



- posizionare l'interruttore generale dell'impianto su "OFF"

3.5 Manutenzione ordinaria

La manutenzione periodica è fondamentale per mantenere l'apparecchio efficiente, sicuro ed affidabile nel tempo e può essere effettuata con periodicità variabile in base al tipo di intervento, dal Servizio Tecnico di Assistenza che è tecnicamente abilitato e preparato e può inoltre disporre, se necessario, di ricambi originali.

⚠ Dopo aver effettuato le operazioni di manutenzione necessarie, devono essere ripristinate le condizioni originali.

⚠ Tutte le operazioni indicate DEVONO essere effettuate con:

- apparecchio freddo
- apparecchio NON alimentato elettricamente
- dispositivi di Protezione Individuale adeguati

⊘ È vietato aprire gli sportelli di accesso ed effettuare qualsiasi intervento tecnico o di pulizia, prima di aver scollegato l'apparecchio dalla rete di alimentazione elettrica posizionando l'interruttore generale dell'impianto su "OFF".

Operazioni mensili

Il piano di manutenzione mensile prevede le seguenti verifiche:

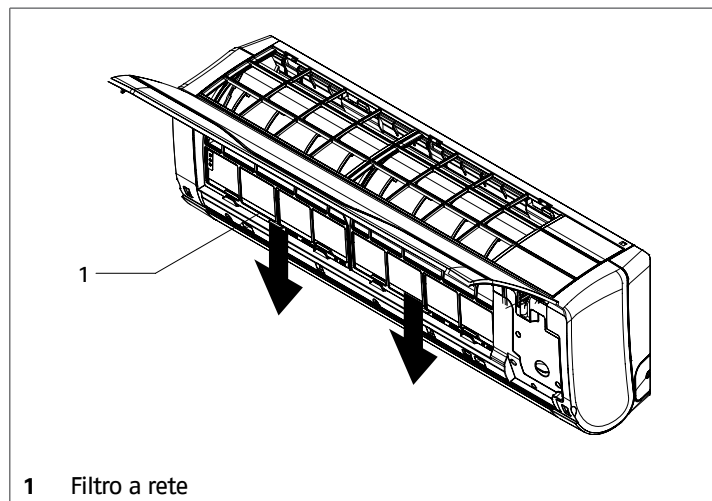
- pulizia del mobile di copertura e del pannello frontale
- pulizia del filtro a rete

Pulizia del mobile di copertura e del pannello frontale

- lavare con acqua e sapone inumidendo una spugna o un panno morbido
- terminata la pulizia asciugare con cura le superfici

⚠ Non usare acqua ad una temperatura superiore a 40 °C, detersivi in polvere o abrasivi, solventi e spazzole.

Pulizia del filtro a rete



- aprire il pannello frontale
- estrarre il filtro a rete afferrandolo per le alette predisposte
- rimuovere i filtri purificatori se presenti
- togliere la polvere con un aspirapolvere

⚠ Se la quantità di polvere è notevole, lavarlo con acqua tiepida (max 40°C) ed un detersivo neutro; sciacquare bene e fare asciugare all'ombra.

⚠ L'esposizione al sole o la temperatura dell'acqua di lavaggio superiore ai 40°C può far restringere i filtri.

⊘ È vietato l'uso dell'apparecchio senza il filtro a rete.

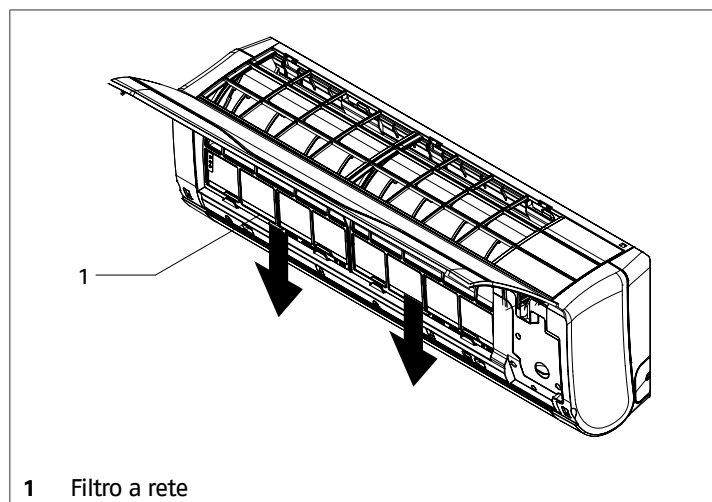
Operazioni annuali

Il piano di manutenzione annuale prevede le seguenti verifiche:

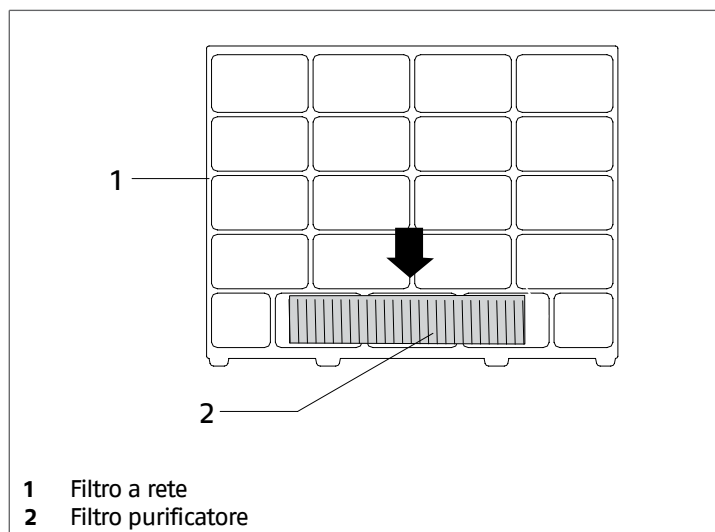
- tensione elettrica di alimentazione
- serraggio connessioni elettriche
- stato giunzioni frigorifere e idrauliche
- pulizia delle vaschetta raccogli condensa
- assorbimento elettrico

Sostituzione dei filtri purificatori

Per la sostituzione:



- aprire il pannello frontale
- estrarre il filtro a rete afferrandolo per le alette predisposte



- rimuovere i filtri purificatori esausti
- inserire i filtri purificatori nuovi negli alloggiamenti predisposti
- per riposizionare procedere in modo inverso

⚠ Mantenere i filtri purificatori sigillati fino al momento del loro utilizzo.

⚠ L'installazione dei filtri purificatori riduce la portata dell'aria con conseguente riduzione delle prestazioni. Si consiglia di utilizzare l'apparecchio alle velocità più elevate.

3.6 Manutenzione straordinaria

Rimozione

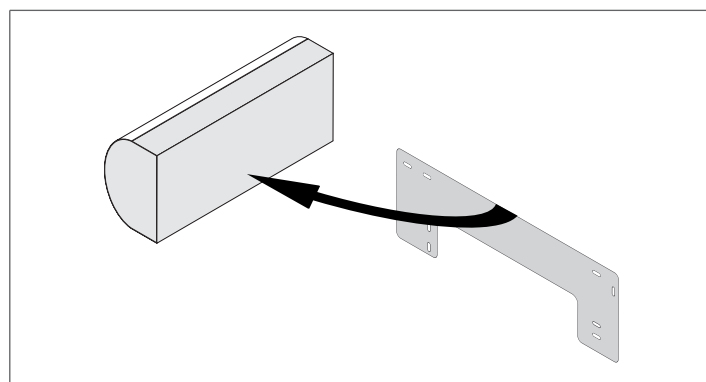
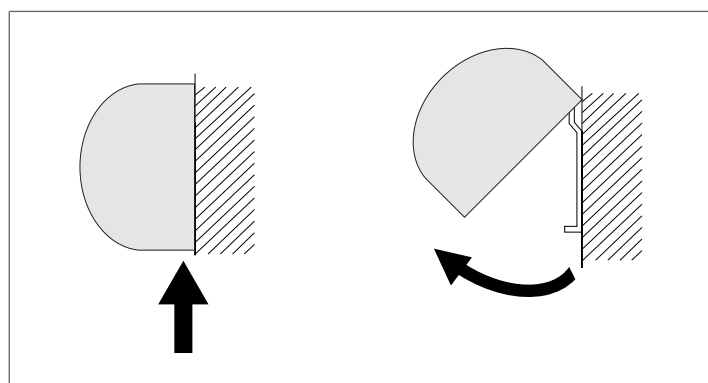
In caso di sostituzione o riparazioni straordinarie, può rendersi necessaria la rimozione dell'unità.

Per rimuovere:

- eseguire la procedura di svuotamento evaporatore

⚠ La procedura è indicata sul Libretto installatore dell'unità esterna abbinata.

- disattivare l'unità con il telecomando
- posizionare l'interruttore generale dell'impianto su "OFF"
- scollegare le tubazioni frigorifere
- scollegare lo scarico condensa
- scollegare i collegamenti elettrici



- spingere verso l'alto e sganciare l'unità dal supporto metallico
- rimuovere l'unità sollevandola

3.7 Allarmi

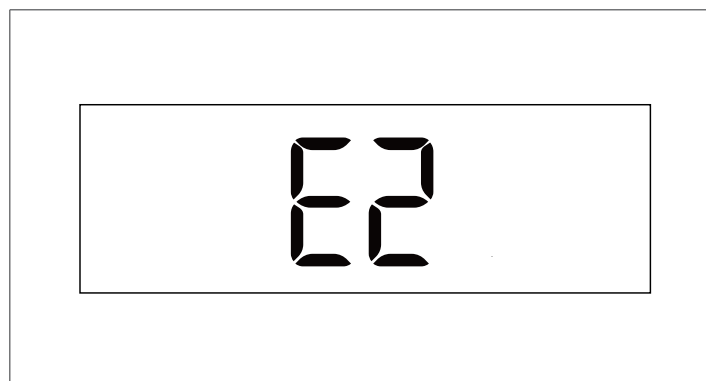
L'insorgere di anomalie pone in sicurezza l'apparecchio e ne blocca l'utilizzo.

⚠ L'arresto di sicurezza può essere riconducibile ad una situazione casuale.

⚠ Attendere almeno 10 minuti prima di ripristinare le condizioni di avviamento.

⚠ L'eventuale ripetersi dell'anomalia impone un controllo accurato dei componenti dell'apparecchio. Contattare il Servizio Tecnico di Assistenza **RIELLO**.

Le anomalie vengono segnalate da un codice sul display dell'unità.



Anomalie dell'unità interna

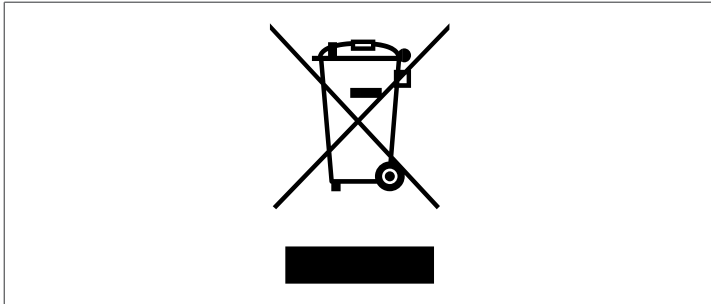
	Descrizione	Note
E1	Guasto sonda ambiente	L'unità si ripristina dopo la risoluzione del problema
E2	Guasto sonda scambiatore	
E4	Malfunzionamento microprocessore	
E7	Errore di comunicazione tra unità interna ed unità esterna	
E14	Malfunzionamento del motore del ventilatore	

Anomalie dell'unità esterna

Codice unità interna	Lampeggio led 1 unità esterna	Descrizione	Note
F1	2	Guasto modulo di potenza	Dopo 3 interventi consecutivi in 10 minuti, l'unità si ripristina dopo la risoluzione del problema
F2	24	Sovracorrente motore compressore	L'unità si ripristina automaticamente
F3	4	Errore di comunicazione tra scheda principale e modulo di potenza	L'allarme si attiva dopo 4 minuti dall'avviamento dell'unità L'unità si ripristina dopo la risoluzione del problema
F4	8	Protezione per sovratemperatura di mandata compressore	L'unità si ripristina automaticamente quando la temperatura scende sotto i 110 °C Dopo 3 interventi consecutivi in 30 minuti, l'unità si ripristina dopo la risoluzione del problema
F6	12	Guasto sonda aria esterna	L'unità si ripristina dopo la risoluzione del problema
F7	11	Guasto sonda di aspirazione o sovratemperatura di aspirazione	L'unità si ripristina automaticamente quando la temperatura scende sotto i 40 °C o dopo la risoluzione del problema
F8	9	Malfunzionamento motore ventilatore	Dopo 3 interventi consecutivi in 30 minuti, l'unità si ripristina dopo la risoluzione del problema
F11	18	Funzionamento anomalo compressore	L'unità si ripristina dopo la risoluzione del problema
F12	1	Guasto Microprocessore unità esterna	L'unità si ripristina dopo la risoluzione del problema
F13	16	Mancanza di refrigerante	L'allarme si attiva dopo 5 minuti dall'avviamento dell'unità Dopo 2 interventi consecutivi in 20 minuti, l'unità si ripristina dopo la risoluzione del problema
F14	17	Malfunzionamento valvola a 4 vie	L'allarme si attiva dopo 5 minuti dall'avviamento dell'unità L'allarme si attiva quando in modalità Riscaldamento, la temperatura rilevata dalla sonda scambiatore di calore dell'unità interna è minore o uguale a 15 °C per 1 minuto e per 3 volte in un'ora
F15	20	Guasto sensore di protezione sovratemperatura scheda elettronica	Dopo 3 interventi consecutivi in 1 ora, l'unità si ripristina dopo la risoluzione del problema
F19	6	Errata tensione di alimentazione	L'unità si ripristina dopo la risoluzione del problema
F21	10	Guasto sonda sbrinamento	L'unità si ripristina dopo la risoluzione del problema
F22	3	Protezione per sovracorrente scheda elettronica principale	Dopo 3 interventi consecutivi in 30 minuti, l'unità si ripristina dopo la risoluzione del problema
F23	25	Protezione di sovracorrente per la singola fase del compressore	L'unità si ripristina dopo la risoluzione del problema
F25	13	Guasto sonda di mandata compressore	L'allarme si attiva dopo 4 minuti dall'avviamento dell'unità Dopo 3 interventi consecutivi in 30 minuti, l'unità si ripristina dopo la risoluzione del problema
F27	7	Blocco del compressore	Dopo 3 interventi consecutivi in 10 minuti, l'unità si ripristina dopo la risoluzione del problema
F28	19	Funzionamento anomalo modulo di potenza	Dopo 3 interventi consecutivi in 10 minuti, l'unità si ripristina dopo la risoluzione del problema
F30	14	Sovratemperatura aspirazione compressore	L'allarme si attiva dopo 10 minuti dall'avviamento dell'unità L'allarme si attiva se la temperatura supera i 40 °C per 5 minuti consecutivi L'allarme si ripristina dopo la risoluzione del problema

4 SMALTIMENTO

I materiali dell'imballo devono essere smaltiti in modo differenziato, per il loro recupero e riciclaggio. L'apparecchio, a fine vita, dovrà essere smaltito secondo quanto stabilito dalla Legislazione Vigente.



RIELLO

RIELLO S.p.A. - 37045 Legnago (VR)
tel. +39 0442 630111 - fax +39 0442 630371
www.riello.it

Poiché l'Azienda è costantemente impegnata nel continuo perfezionamento di tutta la sua produzione, le caratteristiche estetiche e dimensionali, i dati tecnici, gli equipaggiamenti e gli accessori, possono essere soggetti a variazione.