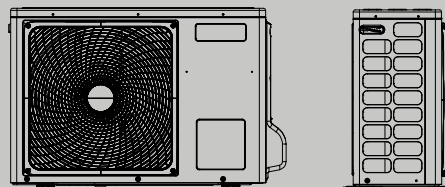




AARIA MULTI PLUS

Condizionatori d'aria multi inverter

Condizionatore multisplit DC inverter
Pompa di calore in R32 a basso impatto ambientale
Gamma multi sino a 5 unità interne



CONDIZIONAMENTO

Condizionatori d'aria multi inverter

AARIA MULTI PLUS

La gamma AARIA MULTI PLUS è stata progettata per asservire più locali con l'utilizzo di una sola unità esterna. La caratteristica principale è data dalla flessibilità delle scelte delle unità interne con un'ampia scelta tra parete, cassette e canalizzabile, pavimento e soffitto/pavimento. AARIA MULTI PLUS è disponibile in 6 versioni da 5 fino a 9 kW di potenza frigorifera erogata, garantendo prestazioni energetiche d'avanguardia. Le unità AARIA MULTI PLUS con refrigerante R32 a basso impatto ambientale, grazie alla tecnologia Inverter, raggiunge valori di efficienza energetica pari alla classe A++/A+. L'unità esterna in metallo preverniciato con azione contro gli agenti atmosferici è dotata di copriattacchi e griglia frontale in plastica. Il compressore è di tipo twin rotary ad alta efficienza e in grado di ridurre al minimo le vibrazioni.

- Unità condensante fino a 5 attacchi per le unità interne
- Ampia gamma di unità interne: parete, cassette e canalizzabili, pavimento e soffitto/pavimento
- Tecnologia DC Inverter
- SCOP e SEER elevati
- Fino a 80 m di lunghezza delle tubazioni
- Limite di funzionamento dell'unità esterna: fino a -25°C (-15°C per modello 250 P) in riscaldamento e fino a +43°C in raffreddamento
- Dimensioni contenute
- Alta classe energetica per un consumo contenuto

DATI TECNICI

| Modello | | 250 P | 355 P | 370 P | 475 P | 485 P | 590 P |
|---|------------|--------------|--------------|-------|--------------|-------|--|
| Abbinamento | | | | | | | |
| Unità interna | | 2 x AMW 35 P | 3 x AMW 25 P | | 4 x AMW 25 P | | 2 x AMW 25 P + AMW 35 P + AMW 50 P |
| Numero di unità interne collegabili | | 2 | 2+3 | 2+3 | 2+4 | 2+4 | 2+5 |
| Prestazioni in raffreddamento [A35 / A27] (1) | | | | | | | |
| Capacità nominale | kW | 5,00 | 5,50 | 7,00 | 7,50 | 8,50 | 9,00 |
| Capacità minima | kW | 1,30 | 2,10 | 2,40 | 2,40 | 3,20 | 3,20 |
| Capacità massima | kW | 6,00 | 7,00 | 7,60 | 8,70 | 9,50 | 11,00 |
| Potenza assorbita nominale | kW | 1,43 | 1,37 | 1,76 | 2,00 | 2,50 | 2,79 |
| Potenza assorbita minima | kW | 0,35 | 0,55 | 0,55 | 0,55 | 0,55 | 0,55 |
| Potenza assorbita massima | kW | 2,55 | 2,5 | 2,7 | 3,4 | 3,5 | 4,1 |
| EER | kW/kW | 3,50 | 4,01 | 3,98 | 3,75 | 3,40 | 3,23 |
| Dati energetici in raffreddamento (2)(4) | | | | | | | |
| Consumo energetico annuo | kWh/ annum | 269 | 258 | 332 | 379 | 456 | 457 |
| Pdesign a 35 °C | kW | 5,00 | 5,50 | 7,00 | 7,50 | 8,50 | 9,00 |
| SEER | kW/kW | 6,50 | 7,50 | 7,50 | 7,00 | 7,00 | 7,00 |
| Classe energetica | | A++ | A++ | A++ | A++ | A++ | A++ |
| Prestazioni in riscaldamento [A7 / A20] (3) | | | | | | | |
| Capacità nominale | kW | 5,20 | 6,80 | 7,60 | 8,60 | 9,60 | 10,40 |
| Capacità minima | kW | 1,80 | 1,70 | 2,90 | 3,10 | 4,40 | 4,40 |
| Capacità massima | kW | 6,60 | 7,60 | 8,50 | 10,00 | 10,50 | 11,50 |
| Potenza assorbita nominale | kW | 1,40 | 1,55 | 1,81 | 2,15 | 2,40 | 2,79 |
| Potenza assorbita minima | kW | 0,55 | 0,55 | 0,55 | 0,55 | 0,55 | 0,55 |
| Potenza assorbita massima | kW | 2,8 | 2,2 | 2,3 | 3,1 | 3,4 | 3,4 |
| COP | kW/kW | 3,71 | 4,39 | 4,20 | 4,00 | 4,00 | 3,73 |
| Dati energetici per profilo climatico Medio (2)(4) | | | | | | | |
| Consumo energetico annuo | kWh/ annum | 1645 | 1679 | 2012 | 2179 | 2503 | 2441 |
| Pdesign a -10 °C | kW | 4,70 | 4,70 | 6,00 | 6,30 | 7,00 | 7,20 |
| SCOP | kW/kW | 4,00 | 4,00 | 4,20 | 4,00 | 4,00 | 4,00 |
| Classe energetica | | A+ | A+ | A+ | A+ | A+ | A+ |
| Dati energetici per profilo climatico Caldo (2)(4) | | | | | | | |
| Consumo energetico annuo | kWh/annum | 1208 | 801 | 845 | 977 | 1123 | 1092 |
| Pdesign a +2 °C | kW | 4,40 | 2,80 | 3,20 | 3,40 | 3,70 | 4,30 |
| SCOP | kW/kW | 5,10 | 4,80 | 5,30 | 5,00 | 4,60 | 5,40 |

(1) Aria esterna: 35 °C B.S., Aria ambiente: 27 °C B.S. / 19 ° B.U.

(2) Secondo regolamento 626/2011

(3) Aria esterna: 7 °C B.S. / 6 °C B.U., Aria ambiente: 20 °C B.S.

(4) Secondo regolamento UE 206/2012.

DATI TECNICI UNITA' ESTERNA

| Modello | | 250 P | 355 P | 370 P | 475 P | 485 P | 590 P |
|---|-----------------|---------------------------|-------|-------|-------|-------|-------|
| Caratteristiche elettriche in raffreddamento [A35 / A27] (1) | | | | | | | |
| Capacità nominale | kW | 5,00 | 5,50 | 7,00 | 7,50 | 8,50 | 9,00 |
| Potenza assorbita nominale | kW | 1,43 | 1,37 | 1,76 | 2,00 | 2,50 | 2,79 |
| Frequenza nominale | Hz | 64 | 63 | 79 | 55 | 64 | 68 |
| Frequenza massima | Hz | 100 | 100 | 100 | 90 | 90 | 90 |
| Frequenza minima | Hz | 15 | 20 | 20 | 20 | 20 | 20 |
| Corrente assorbita nominale | A | 6,50 | 6,40 | 8,30 | 9,10 | 12,00 | 12,50 |
| Corrente assorbita massima | A | 11,50 | 10,80 | 11,90 | 14,60 | 15,50 | 17,80 |
| Corrente assorbita minima | A | 1,60 | 2,40 | 2,40 | 2,40 | 2,40 | 2,40 |
| Caratteristiche elettriche in riscaldamento [A7 / A20] (2) | | | | | | | |
| Capacità nominale | kW | 5,20 | 6,80 | 7,60 | 8,60 | 9,60 | 10,40 |
| Potenza assorbita nominale | kW | 1,40 | 1,55 | 1,81 | 2,15 | 2,40 | 2,79 |
| Frequenza nominale | Hz | 78 | 87 | 93 | 71 | 77 | 86 |
| Frequenza massima | Hz | 118 | 110 | 110 | 95 | 95 | 95 |
| Frequenza minima | Hz | 20 | 20 | 20 | 20 | 20 | 20 |
| Corrente assorbita nominale | A | 6,30 | 7,10 | 8,30 | 9,50 | 11,20 | 12,10 |
| Corrente assorbita massima | A | 12,50 | 9,50 | 9,70 | 13,50 | 14,60 | 14,60 |
| Corrente assorbita minima | A | 2,50 | 2,40 | 2,40 | 2,40 | 2,40 | 2,40 |
| Caratteristiche elettriche | | | | | | | |
| Alimentazione elettrica | V/Ph/Hz | 220-240/1/50 | | | | | |
| Compressore | | | | | | | |
| Compressore | Tipo | Twin Rotary (DC Inverter) | | | | | |
| olio | Tipo | FW68S | | | | | |
| Carica olio | l | 0,48 | 0,50 | 0,50 | 0,87 | 0,87 | 0,87 |
| Refrigerante | Tipo / GWP | R32 / 675 | | | | | |
| Carica refrigerante | kg | 1,40 | 1,60 | 1,60 | 2,20 | 2,20 | 2,40 |
| Carica dell'apparecchiatura | CO2 equiv. in t | 0,95 | 1,08 | 1,08 | 1,49 | 1,49 | 1,62 |
| Ventilatore | | | | | | | |
| Ventilatore | Tipo | Axial | | | | | |
| Quantità | n. | 1 | 1 | 1 | 1 | 1 | 1 |
| Portata aria massima | m³/h | 2400 | 3000 | 3000 | 4000 | 4000 | 4200 |
| Velocità minima | rpm | 500 | 250 | 250 | 300 | 300 | 300 |
| Velocità massima | rpm | 900 | 700 | 700 | 770 | 770 | 800 |
| Potenza assorbita nominale | kW | 0,04 | 0,13 | 0,13 | 0,13 | 0,13 | 0,13 |
| Livelli sonori in raffreddamento | | | | | | | |
| Potenza sonora | dB(A) | 62 | 64 | 66 | 68 | 68 | 71 |
| Pressione sonora (3) | dB(A) | 55 | 51 | 53 | 55 | 55 | 55 |
| Livelli sonori in riscaldamento | | | | | | | |
| Potenza sonora | dB(A) | 63 | 65 | 67 | 69 | 69 | 72 |
| Pressione sonora (3) | dB(A) | 56 | 52 | 54 | 56 | 56 | 56 |

I dati contenuti nelle caselle contrassegnate in grigio sono da utilizzare per la registrazione dell'apparecchiatura nella Banca dati F-GAS

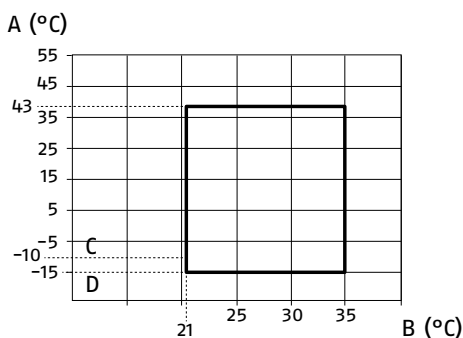
(1) Aria esterna: 35 °C B.S., Aria ambiente: 27 °C B.S. / 19 °C B.U.

(2) Aria esterna: 7 °C B.S. / 6 °C B.U., Aria ambiente: 20 °C B.S.

(3) Livello di pressione sonora misurata ad 1 m in campo libero.

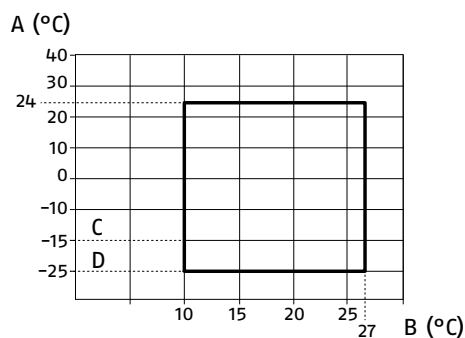
LIMITI DI FUNZIONAMENTO

RAFFREDDAMENTO



- A Temperatura aria esterna
 B Temperatura aria interna
 C Modello 250 P
 D Modello 355 P - 370 P - 475 P - 485 P - 590 P

RISCALDAMENTO



- A Temperatura aria esterna
 B Temperatura aria interna
 C Modello 250 P
 D Modello 355 P - 370 P - 475 P - 485 P - 590 P

CONDIZIONAMENTO

Condizionatori d'aria multi inverter

DATI TECNICI UNITÀ INTERNA AMW P

| Modello | | 20 | 25 | 35 | 50 | 70 |
|---|---------|----------|------|------|------|------|
| Caratteristiche elettriche | | | | | | |
| Alimentazione elettrica | V/Ph/Hz | 230/1/50 | | | | |
| Grado di protezione | IP | IP20 | | | | |
| Ventilatore | | | | | | |
| Quantità | n. | 1 | 1 | 1 | 1 | 1 |
| Potenza assorbita nominale | kW | 0,03 | 0,03 | 0,03 | 0,04 | 0,05 |
| Corrente assorbita nominale | A | 0,15 | 0,15 | 0,15 | 0,25 | 0,35 |
| Portata aria massima | m³/h | 600 | 600 | 650 | 900 | 1100 |
| Portata aria media | m³/h | 500 | 500 | 530 | 750 | 900 |
| Portata aria minima | m³/h | 400 | 400 | 400 | 600 | 700 |
| Portata aria superminima | m³/h | 300 | 300 | 300 | 500 | 600 |
| Velocità massima | rpm | 1100 | 1100 | 1200 | 1050 | 1100 |
| Velocità media | rpm | 950 | 950 | 1000 | 900 | 950 |
| Velocità minima | rpm | 800 | 800 | 800 | 750 | 800 |
| Velocità superminima | rpm | 650 | 650 | 650 | 620 | 700 |
| Livelli sonori in raffreddamento | | | | | | |
| Pressione sonora superminima (1) | dB(A) | 20 | 20 | 22 | 28 | 30 |
| Pressione sonora minima (1) | dB(A) | 25 | 25 | 29 | 33 | 37 |
| Pressione sonora media (1) | dB(A) | 30 | 30 | 33 | 37 | 43 |
| Pressione sonora massima (1) | dB(A) | 35 | 35 | 38 | 41 | 47 |
| Potenza sonora massima | dB(A) | 54 | 54 | 56 | 57 | 60 |
| Livelli sonori in riscaldamento | | | | | | |
| Pressione sonora superminima (1) | dB(A) | 21 | 21 | 23 | 29 | 31 |
| Pressione sonora minima (1) | dB(A) | 26 | 26 | 30 | 34 | 38 |
| Pressione sonora media (1) | dB(A) | 31 | 31 | 34 | 38 | 44 |
| Pressione sonora massima (1) | dB(A) | 36 | 36 | 39 | 42 | 48 |
| Potenza sonora massima | dB(A) | 55 | 55 | 57 | 58 | 61 |

(1) Valore in campo libero a 1 metro fronte unità, secondo GB/T7725-2004

DATI TECNICI UNITÀ INTERNA AMK P

| Modello | | 25 | 35 | 50 | 70 |
|---|---------|----------|------|------|------|
| Caratteristiche elettriche | | | | | |
| Alimentazione elettrica | V/Ph/Hz | 230/1/50 | | | |
| Ventilatore | | | | | |
| Quantità | n. | 1 | 1 | 1 | 1 |
| Potenza assorbita nominale | kW | 0,03 | 0,04 | 0,04 | 0,05 |
| Corrente assorbita nominale | A | 0,14 | 0,15 | 0,17 | 0,22 |
| Portata aria massima | m³/h | 510 | 620 | 700 | 1260 |
| Portata aria media | m³/h | 450 | 520 | 620 | 1070 |
| Portata aria minima | m³/h | 390 | 420 | 500 | 820 |
| Portata aria superminima | m³/h | 330 | 350 | 450 | 680 |
| Velocità massima | rpm | 600 | 700 | 800 | 650 |
| Velocità media | rpm | 550 | 600 | 700 | 600 |
| Velocità minima | rpm | 500 | 550 | 600 | 550 |
| Velocità superminima | rpm | 450 | 500 | 550 | 500 |
| Livelli sonori in raffreddamento | | | | | |
| Pressione sonora superminima | dB(A) | 23 | 28 | 32 | 26 |
| Pressione sonora minima | dB(A) | 25 | 32 | 35 | 29 |
| Pressione sonora media | dB(A) | 28 | 35 | 37 | 33 |
| Pressione sonora massima | dB(A) | 31 | 37 | 42 | 36 |
| Potenza sonora massima | dB(A) | 48 | 52 | 55 | 55 |
| Livelli sonori in riscaldamento | | | | | |
| Pressione sonora superminima | dB(A) | 24 | 29 | 33 | 27 |
| Pressione sonora minima | dB(A) | 26 | 33 | 36 | 30 |
| Pressione sonora media | dB(A) | 29 | 36 | 38 | 34 |
| Pressione sonora massima | dB(A) | 32 | 38 | 43 | 38 |
| Potenza sonora massima | dB(A) | 49 | 53 | 56 | 56 |

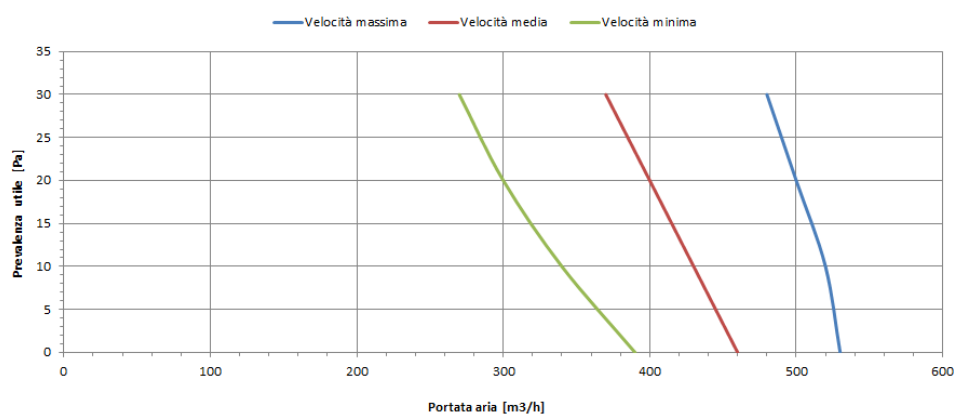
DATI TECNICI UNITÀ INTERNA AMD P

| Modello | | 25 PA | 35 PA | 50 PA | 70 PA | 70 PB |
|---|-------|-------|-------|-------|-------|-------|
| Ventilatore | | | | | | |
| Quantità | | 2 | 2 | 3 | 3 | 2 |
| Potenza assorbita nominale | W | 17 | 28 | 55 | 65 | 200 |
| Corrente assorbita nominale | A | 0,07 | 0,12 | 0,24 | 0,28 | 0,87 |
| Portata aria massima | m3/h | 530 | 600 | 900 | 1000 | 1440 |
| Portata aria media | m3/h | 460 | 480 | 750 | 850 | 1260 |
| Portata aria minima | m3/h | 390 | 420 | 600 | 750 | 1100 |
| Portata aria superminima | m3/h | 330 | 350 | 450 | 650 | 900 |
| Velocità massima | rpm | 850 | 950 | 900 | 1250 | 850 |
| Velocità media | rpm | 750 | 850 | 800 | 1100 | 750 |
| Velocità minima | rpm | 650 | 750 | 700 | 1000 | 650 |
| Velocità superminima | rpm | 600 | 700 | 600 | 900 | 600 |
| Livelli sonori in raffreddamento | | | | | | |
| Pressione sonora superminima (1) | dB(A) | 23 | 26 | 27 | 30 | 30 |
| Pressione sonora minima (1) | dB(A) | 26 | 29 | 32 | 33 | 37 |
| Pressione sonora media (1) | dB(A) | 30 | 32 | 34 | 35 | 43 |
| Pressione sonora massima (1) | dB(A) | 33 | 35 | 36 | 38 | 47 |
| Potenza sonora massima | dB(A) | 51 | 53 | 54 | 57 | 58 |
| Livelli sonori in riscaldamento | | | | | | |
| Pressione sonora superminima (1) | dB(A) | 24 | 27 | 28 | 31 | 31 |
| Pressione sonora minima (1) | dB(A) | 27 | 30 | 33 | 34 | 38 |
| Pressione sonora media (1) | dB(A) | 31 | 33 | 35 | 36 | 44 |
| Pressione sonora massima (1) | dB(A) | 34 | 36 | 37 | 39 | 48 |
| Potenza sonora massima | dB(A) | 52 | 54 | 55 | 58 | 59 |

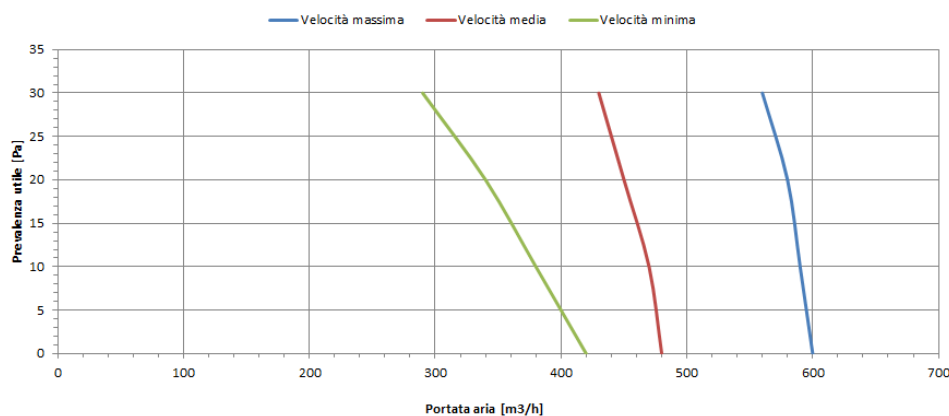
(1) Valore in campo libero a 1 metro fronte unità, secondo GB/T7725-2004

CURVE CARATTERISTICHE DEI VENTILATORI

AMD 25 PA



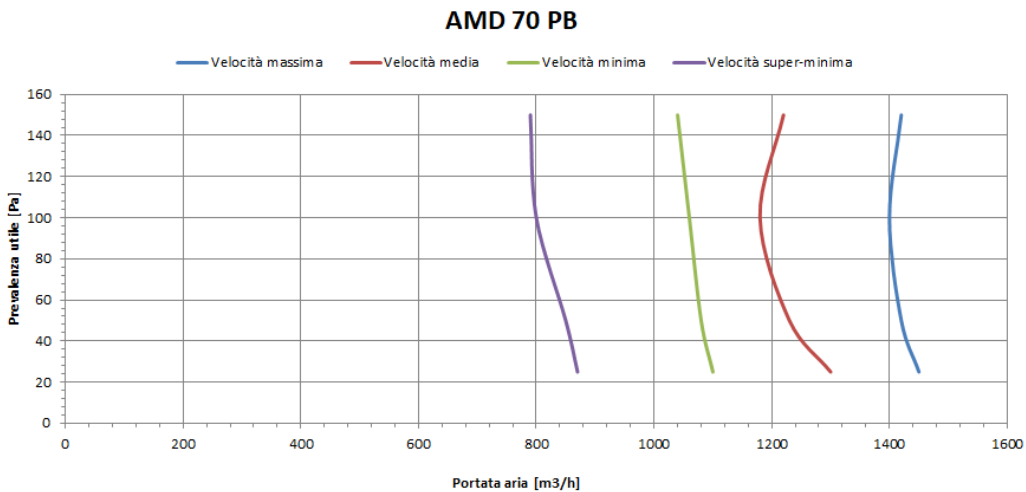
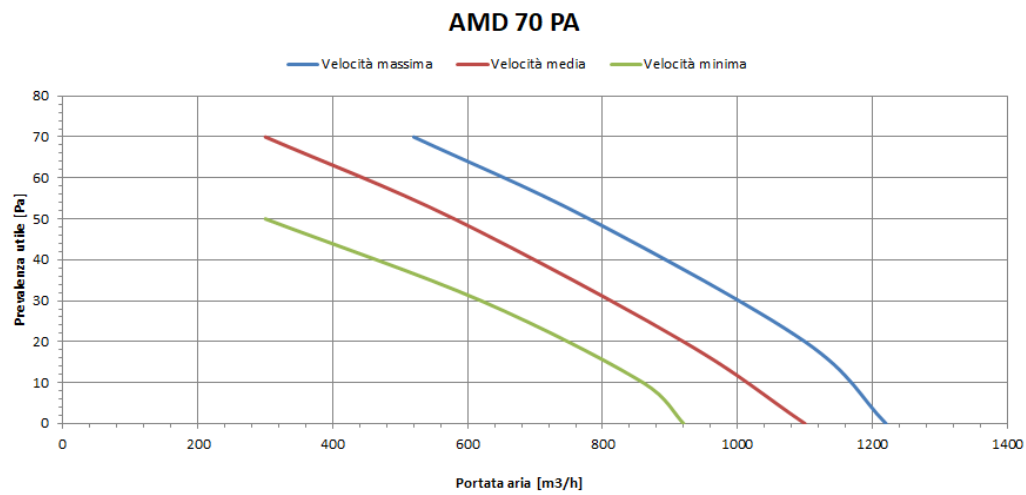
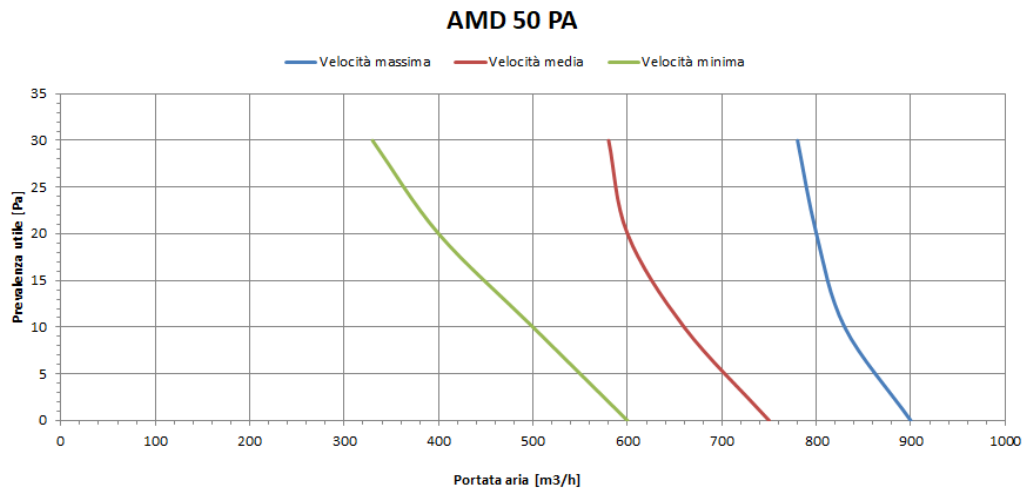
AMD 35 PA



CONDIZIONAMENTO

Condizionatori d'aria multi inverter

CURVE CARATTERISTICHE DEI VENTILATORI



Nota: "Tutte le versioni di unità AMD P sono dotate di ventilatore DC inverter con possibilità di tarare la prevalenza statica utile attraverso il comando a filo (0,10,20,30 Pa). Per maggiori dettagli consultare manuali di installazione"

DATI TECNICI UNITÀ INTERNA AMS P

| Modello | | 35 | 50 | 70 | |
|------------------------------|-------------------|----------------------------------|------|------|---|
| Alimentazione elettrica | | 230/1/50 | | | |
| | | Caratteristiche elettriche | | | |
| Quantità | | n. | 2 | 2 | 3 |
| Potenza assorbita nominale | kW | 0,03 | 0,03 | 0,12 | |
| Corrente assorbita nominale | A | 0,20 | 0,20 | 0,50 | |
| Portata aria massima | m ³ /h | 750 | 880 | 1250 | |
| Portata aria media | m ³ /h | 620 | 750 | 1128 | |
| Portata aria minima | m ³ /h | 500 | 650 | 930 | |
| Portata aria superminima | m ³ /h | 400 | 500 | 840 | |
| Velocità massima | rpm | 800 | 910 | 900 | |
| Velocità media | rpm | 700 | 800 | 830 | |
| Velocità minima | rpm | 600 | 720 | 760 | |
| Velocità superminima | rpm | 500 | 600 | 700 | |
| | | Livelli sonori in raffreddamento | | | |
| Pressione sonora superminima | dB(A) | 28 | 31 | 35 | |
| Pressione sonora minima | dB(A) | 31 | 36 | 38 | |
| Pressione sonora media | dB(A) | 35 | 40 | 40 | |
| Pressione sonora massima | dB(A) | 40 | 46 | 43 | |
| Potenza sonora massima | dB(A) | 54 | 57 | 61 | |
| | | Livelli sonori in riscaldamento | | | |
| Pressione sonora superminima | dB(A) | 28 | 31 | 35 | |
| Pressione sonora minima | dB(A) | 31 | 36 | 38 | |
| Pressione sonora media | dB(A) | 35 | 40 | 40 | |
| Pressione sonora massima | dB(A) | 40 | 46 | 43 | |
| Potenza sonora massima | dB(A) | 54 | 57 | 61 | |

DATI TECNICI UNITÀ INTERNA AMC P

| Modello | | 25 | 35 | 42 | |
|------------------------------|-------------------|----------------------------------|------|------|---|
| Alimentazione elettrica | | 230/1/50 | | | |
| | | Caratteristiche elettriche | | | |
| Quantità | | n. | 1 | 1 | 1 |
| Potenza assorbita nominale | kW | 0,04 | 0,04 | 0,04 | |
| Corrente assorbita nominale | A | 0,25 | 0,25 | 0,25 | |
| Portata aria massima | m ³ /h | 400 | 450 | 530 | |
| Portata aria media | m ³ /h | 350 | 400 | 480 | |
| Portata aria minima | m ³ /h | 300 | 350 | 430 | |
| Portata aria superminima | m ³ /h | 250 | 300 | 380 | |
| Velocità massima | rpm | 600 | 650 | 750 | |
| Velocità media | rpm | 520 | 570 | 670 | |
| Velocità minima | rpm | 450 | 500 | 600 | |
| Velocità superminima | rpm | 400 | 450 | 550 | |
| | | Livelli sonori in raffreddamento | | | |
| Pressione sonora superminima | dB(A) | 31 | 36 | 41 | |
| Pressione sonora minima | dB(A) | 34 | 38 | 43 | |
| Pressione sonora media | dB(A) | 38 | 42 | 46 | |
| Pressione sonora massima | dB(A) | 42 | 46 | 49 | |
| Potenza sonora massima | dB(A) | 52 | 55 | 58 | |
| | | Livelli sonori in riscaldamento | | | |
| Pressione sonora superminima | dB(A) | 31 | 36 | 41 | |
| Pressione sonora minima | dB(A) | 34 | 38 | 43 | |
| Pressione sonora media | dB(A) | 38 | 42 | 46 | |
| Pressione sonora massima | dB(A) | 42 | 46 | 49 | |
| Potenza sonora massima | dB(A) | 52 | 55 | 58 | |

CONDIZIONAMENTO

Condizionatori d'aria multi inverter

TABELLA PER IL CALCOLO DELLA PRESTAZIONE ENERGETICA SECONDO DM 26.06.2015

| | | | | | | |
|---|--|------|------------------------------|----------|------------|----------|
| AARIA MULTI 250 P 2 x AMW 35 P | Prestazioni a pieno carico (UNI EN 14511_2013) | | | | | |
| | Temperatura di mandata | | 20°C | | | |
| | Temperatura esterna | | Potenza nominale (kW) | | COP | |
| | -7 | | 4,50 | | 2,65 | |
| | 2 | | 4,80 | | 3,12 | |
| | 7 | | 5,20 | | 3,71 | |
| | 12 | | 5,60 | | 3,93 | |
| | Prestazioni a carico parziale (UNI EN 14825_2012) | | | | | |
| | | | A | B | C | D |
| | Temperatura esterna (°C) | -10 | -7 (T bival) | 2 | 7 | 12 |
| | PLR - Fattore di carico climatico | 1 | 0,88 | 0,54 | 0,35 | 0,15 |
| | DC - Potenza a pieno carico | | 4,50 | 4,80 | 5,20 | 5,60 |
| | COP' a pieno carico | | 2,65 | 3,12 | 3,71 | 3,93 |
| | COP a carico parziale | | 2,65 | 4,10 | 4,80 | 5,80 |
| CR - Fattore di carico | >1 | 1,00 | 0,58 | 0,34 | 0,14 | |
| f COP - Fattore correttivo | 1,00 | 1,00 | 1,31 | 1,29 | 1,48 | |
| AARIA MULTI 355 P 3 x AMW 25 P | Prestazioni a pieno carico (UNI EN 14511_2013) | | | | | |
| | Temperatura di mandata | | 20°C | | | |
| | Temperatura esterna | | Potenza nominale (kW) | | COP | |
| | -7 | | 4,10 | | 2,55 | |
| | 2 | | 5,60 | | 3,30 | |
| | 7 | | 6,80 | | 4,39 | |
| | 12 | | 6,90 | | 4,30 | |
| | Prestazioni a carico parziale (UNI EN 14825_2012) | | | | | |
| | | | A | B | C | D |
| | Temperatura esterna (°C) | -10 | -7 (T bival) | 2 | 7 | 12 |
| | PLR - Fattore di carico climatico | 1 | 0,88 | 0,54 | 0,35 | 0,15 |
| | DC - Potenza a pieno carico | | 4,10 | 5,60 | 6,80 | 6,90 |
| | COP' a pieno carico | | 2,55 | 3,30 | 4,39 | 4,30 |
| | COP a carico parziale | | 2,60 | 4,00 | 4,60 | 5,70 |
| CR - Fattore di carico | >1 | 1,00 | 0,45 | 0,24 | 0,10 | |
| f COP - Fattore correttivo | 1,00 | 1,02 | 1,21 | 1,05 | 1,33 | |
| AARIA MULTI 370 P 3 x AMW 25 P | Prestazioni a pieno carico (UNI EN 14511_2013) | | | | | |
| | Temperatura di mandata | | 20°C | | | |
| | Temperatura esterna | | Potenza nominale (kW) | | COP | |
| | -7 | | 5,00 | | 2,85 | |
| | 2 | | 6,40 | | 3,52 | |
| | 7 | | 7,60 | | 4,20 | |
| | 12 | | 7,95 | | 4,20 | |
| | Prestazioni a carico parziale (UNI EN 14825_2012) | | | | | |
| | | | A | B | C | D |
| | Temperatura esterna (°C) | -10 | -7 (T bival) | 2 | 7 | 12 |
| | PLR - Fattore di carico climatico | 1 | 0,88 | 0,54 | 0,35 | 0,15 |
| | DC - Potenza a pieno carico | | 5,00 | 6,40 | 7,60 | 7,95 |
| | COP' a pieno carico | | 2,85 | 3,52 | 4,20 | 4,20 |
| | COP a carico parziale | | 2,92 | 4,01 | 5,42 | 6,46 |
| CR - Fattore di carico | >1 | 1,00 | 0,48 | 0,25 | 0,11 | |
| f COP - Fattore correttivo | 1,00 | 1,02 | 1,14 | 1,29 | 1,54 | |

| | | | | | | |
|---|--|------|------------------------------|----------|------------|----------|
| AARIA MULTI 475 P 4 x AMW 25 P | Prestazioni a pieno carico (UNI EN 14511_2013) | | | | | |
| | Temperatura di mandata | | 20°C | | | |
| | Temperatura esterna | | Potenza nominale (kW) | | COP | |
| | -7 | | 5,70 | | 2,78 | |
| | 2 | | 7,47 | | 3,52 | |
| | 7 | | 8,60 | | 4,00 | |
| | 12 | | 9,03 | | 4,22 | |
| | Prestazioni a carico parziale (UNI EN 14825_2012) | | | | | |
| | | | A | B | C | D |
| | Temperatura esterna (°C) | -10 | -7 (T bival) | 2 | 7 | 12 |
| | PLR - Fattore di carico climatico | 1 | 0,88 | 0,54 | 0,35 | 0,15 |
| | DC - Potenza a pieno carico DC | | 5,70 | 7,47 | 8,60 | 9,03 |
| | COP' a pieno carico | | 2,78 | 3,52 | 4,00 | 4,22 |
| | COP a carico parziale | | 2,82 | 3,93 | 5,22 | 6,36 |
| CR - Fattore di carico | >1 | 1,00 | 0,47 | 0,26 | 0,11 | |
| f COP - Fattore correttivo | 1,00 | 1,01 | 1,12 | 1,30 | 1,51 | |
| AARIA MULTI 485 P 4 x AMW 25 P | Prestazioni a pieno carico (UNI EN 14511_2013) | | | | | |
| | Temperatura di mandata | | 20°C | | | |
| | Temperatura esterna | | Potenza nominale (kW) | | COP | |
| | -7 | | 6,24 | | 2,75 | |
| | 2 | | 8,13 | | 3,38 | |
| | 7 | | 9,60 | | 4,00 | |
| | 12 | | 9,90 | | 4,04 | |
| | Prestazioni a carico parziale (UNI EN 14825_2012) | | | | | |
| | | | A | B | C | D |
| | Temperatura esterna (°C) | -10 | -7 (T bival) | 2 | 7 | 12 |
| | PLR - Fattore di carico climatico | 1 | 0,88 | 0,54 | 0,35 | 0,15 |
| | DC - Potenza a pieno carico DC | | 6,24 | 8,13 | 9,60 | 9,90 |
| | COP' a pieno carico | | 2,75 | 3,38 | 4,00 | 4,04 |
| | COP a carico parziale | | 2,78 | 3,87 | 4,67 | 5,92 |
| CR - Fattore di carico | >1 | 1,00 | 0,47 | 0,26 | 0,11 | |
| f COP - Fattore correttivo | 1,00 | 1,01 | 1,14 | 1,17 | 1,47 | |
| AARIA MULTI 590 P 2 x AMW 25 P + AMW 35 P + AMW 50 P | Prestazioni a pieno carico (UNI EN 14511_2013) | | | | | |
| | Temperatura di mandata | | 20°C | | | |
| | Temperatura esterna | | Potenza nominale (kW) | | COP | |
| | -7 | | 6,90 | | 2,70 | |
| | 2 | | 9,10 | | 3,29 | |
| | 7 | | 10,40 | | 3,73 | |
| | 12 | | 11,40 | | 3,95 | |
| | Prestazioni a carico parziale (UNI EN 14825_2012) | | | | | |
| | | | A | B | C | D |
| | Temperatura esterna (°C) | -10 | -7 (T bival) | 2 | 7 | 12 |
| | PLR - Fattore di carico climatico | 1 | 0,88 | 0,54 | 0,35 | 0,15 |
| | DC - Potenza a pieno carico DC | | 6,90 | 9,10 | 10,40 | 11,40 |
| | COP' a pieno carico | | 2,70 | 3,29 | 3,73 | 3,95 |
| | COP a carico parziale | | 2,77 | 4,03 | 5,60 | 7,13 |
| CR - Fattore di carico | >1 | 1,00 | 0,47 | 0,26 | 0,10 | |
| f COP - Fattore correttivo | 1,00 | 1,03 | 1,22 | 1,50 | 1,81 | |

CONDIZIONAMENTO

Condizionatori d'aria multi inverter

PRESTAZIONI IN RAFFREDDAMENTO

| | | Carico parziale | | Temperatura esterna (°C) | | EER |
|---|------|-----------------|----|--------------------------|--|-----|
| | | | | | | |
| AARIA MULTI 250 P 2 x AMW 25 P | EER1 | 100% | 35 | 3,45 | | |
| | EER2 | 75% | 30 | 5,3 | | |
| | EER3 | 50% | 25 | 8,3 | | |
| | EER4 | 25% | 20 | 12,8 | | |
| AARIA MULTI 355 P 3 x AMW 25 P | EER1 | 100% | 35 | 3,81 | | |
| | EER2 | 75% | 30 | 6,44 | | |
| | EER3 | 50% | 25 | 10,3 | | |
| | EER4 | 25% | 20 | 14,7 | | |
| AARIA MULTI 370 P 3 x AMW 25 P | EER1 | 100% | 35 | 3,83 | | |
| | EER2 | 75% | 30 | 5,82 | | |
| | EER3 | 50% | 25 | 9,72 | | |
| | EER4 | 25% | 20 | 14,87 | | |
| AARIA MULTI 475 P 4 x AMW 25 P | EER1 | 100% | 35 | 3,65 | | |
| | EER2 | 75% | 30 | 5,95 | | |
| | EER3 | 50% | 25 | 9,47 | | |
| | EER4 | 25% | 20 | 13,11 | | |
| AARIA MULTI 485 P 4 x AMW 25 P | EER1 | 100% | 35 | 3,2 | | |
| | EER2 | 75% | 30 | 5,73 | | |
| | EER3 | 50% | 25 | 8,27 | | |
| | EER4 | 25% | 20 | 11,5 | | |
| AARIA MULTI 590 P 2 x AMW 25 P + AMW 35 P + AMW 50 P | EER1 | 100% | 35 | 3,25 | | |
| | EER2 | 75% | 30 | 5,38 | | |
| | EER3 | 50% | 25 | 9,35 | | |
| | EER4 | 25% | 20 | 14,2 | | |

ABBINAMENTI AARIA MULTI 250 P

RAFFREDDAMENTO

| | Combinazioni | | Capacità nominale singola | | Capacità nominale totale | | | Potenza assorbita totale | | | Corrente assorbita totale | | | EER | SEER | Classe energetica | Consumo energetico annuo |
|-----|---------------|------|---------------------------|---------|--------------------------|------|------|--------------------------|------|------|---------------------------|------|------|------|------|-------------------|--------------------------|
| | Unità interne | | Unità interne | | Min | Nom | Max | Min | Nom | Max | Min | Nom | Max | | | | |
| | A | B | Unità A | Unità B | | | | | | | | | | kW | | | kW |
| 1:2 | 20 | 20 | 2,45 | 2,45 | 1,30 | 4,90 | 5,60 | 0,33 | 1,35 | 2,36 | 1,6 | 6,0 | 10,6 | 3,63 | 6,50 | A++ | 264 |
| | 20 | 25 | 2,20 | 2,70 | 1,30 | 4,90 | 5,60 | 0,33 | 1,36 | 2,37 | 1,6 | 6,1 | 10,6 | 3,60 | 6,50 | A++ | 264 |
| | 20 | 35 | 2,00 | 3,00 | 1,30 | 5,00 | 5,80 | 0,35 | 1,43 | 2,51 | 1,7 | 6,3 | 11,3 | 3,50 | 6,50 | A++ | 269 |
| | 20 | 42 | 1,90 | 3,10 | 1,30 | 5,00 | 5,80 | 0,35 | 1,43 | 2,51 | 1,7 | 6,3 | 11,3 | 3,50 | 6,50 | A++ | 269 |
| | 20 | 50 | 1,80 | 3,20 | 1,30 | 5,00 | 5,80 | 0,35 | 1,43 | 2,51 | 1,7 | 6,3 | 11,3 | 3,50 | 6,50 | A++ | 269 |
| | 25 | 25 | 2,50 | 2,50 | 1,30 | 5,00 | 5,80 | 0,35 | 1,43 | 2,51 | 1,6 | 6,3 | 11,3 | 3,50 | 6,50 | A++ | 269 |
| | 25 | 35 | 2,20 | 2,80 | 1,30 | 5,00 | 5,80 | 0,35 | 1,39 | 2,52 | 1,6 | 6,2 | 11,3 | 3,60 | 6,50 | A++ | 269 |
| | 25 | 42 | 2,10 | 2,90 | 1,30 | 5,00 | 6,00 | 0,35 | 1,43 | 2,55 | 1,6 | 6,3 | 11,4 | 3,50 | 6,50 | A++ | 269 |
| | 25 | 50 | 2,00 | 3,00 | 1,30 | 5,00 | 6,00 | 0,35 | 1,43 | 2,55 | 1,6 | 6,3 | 11,4 | 3,50 | 6,50 | A++ | 269 |
| | 35 | 35 | 2,50 | 2,50 | 1,30 | 5,00 | 6,00 | 0,35 | 1,43 | 2,55 | 1,6 | 6,3 | 11,5 | 3,50 | 6,50 | A++ | 269 |
| | 35 | 42 | 2,40 | 2,70 | 1,30 | 5,10 | 6,10 | 0,35 | 1,46 | 2,57 | 1,6 | 6,5 | 11,5 | 3,50 | 6,50 | A++ | 275 |
| | 35 | 50 | 2,40 | 2,80 | 1,30 | 5,20 | 6,20 | 0,35 | 1,49 | 2,60 | 1,6 | 6,7 | 11,7 | 3,50 | 6,50 | A++ | 280 |
| 42 | 42 | 2,60 | 2,60 | 1,30 | 5,20 | 6,20 | 0,35 | 1,49 | 2,60 | 1,6 | 6,7 | 11,7 | 3,50 | 6,50 | A++ | 280 | |

I dati contenuti nelle caselle contrassegnate in grigio sono da utilizzare per l'invio telematico all'ENEA ai fini delle detrazioni fiscali

RISCALDAMENTO

| Combinazioni | | | Capacità nominale singola | | Capacità nominale totale | | | Potenza assorbita totale | | | Corrente assorbita totale | | | COP | SCOP | Classe energetica | Consumo energetico annuo |
|---------------|----|------|---------------------------|---------|--------------------------|------|------|--------------------------|------|------|---------------------------|------|------|------|------|-------------------|--------------------------|
| Unità interne | | | Unità interne | | | Min | Nom | Max | Min | Nom | Max | Min | Nom | | | | |
| A | B | | Unità A | Unità B | | | | | | | | | | kW | kW | kW | A |
| 1:2 | 20 | 20 | 2,50 | 2,50 | 1,50 | 5,00 | 6,30 | 0,49 | 1,35 | 2,71 | 2,2 | 6,7 | 12,1 | 3,71 | 4,00 | A+ | 1575 |
| | 20 | 25 | 2,40 | 2,60 | 1,50 | 5,00 | 6,30 | 0,49 | 1,35 | 2,72 | 2,2 | 6,8 | 12,2 | 3,71 | 4,00 | A+ | 1575 |
| | 20 | 35 | 2,50 | 2,70 | 1,60 | 5,20 | 6,40 | 0,52 | 1,40 | 2,73 | 2,3 | 7,0 | 12,2 | 3,71 | 4,00 | A+ | 1645 |
| | 20 | 42 | 2,40 | 2,80 | 1,60 | 5,20 | 6,50 | 0,52 | 1,40 | 2,76 | 2,3 | 6,9 | 12,4 | 3,71 | 4,00 | A+ | 1645 |
| | 20 | 50 | 2,30 | 2,90 | 1,60 | 5,20 | 6,50 | 0,52 | 1,40 | 2,76 | 2,3 | 6,9 | 12,4 | 3,71 | 4,00 | A+ | 1645 |
| | 25 | 25 | 2,60 | 2,60 | 1,60 | 5,20 | 6,50 | 0,52 | 1,40 | 2,76 | 2,3 | 6,9 | 12,4 | 3,71 | 4,00 | A+ | 1645 |
| | 25 | 35 | 2,50 | 2,70 | 1,70 | 5,20 | 6,60 | 0,53 | 1,40 | 2,77 | 2,4 | 6,9 | 12,4 | 3,71 | 4,00 | A+ | 1645 |
| | 25 | 42 | 2,40 | 2,80 | 1,80 | 5,20 | 6,60 | 0,55 | 1,40 | 2,80 | 2,5 | 6,8 | 12,5 | 3,71 | 4,00 | A+ | 1645 |
| | 25 | 50 | 2,20 | 3,00 | 1,80 | 5,20 | 6,60 | 0,55 | 1,40 | 2,80 | 2,5 | 6,8 | 12,5 | 3,71 | 4,00 | A+ | 1645 |
| | 35 | 35 | 2,60 | 2,60 | 1,80 | 5,20 | 6,60 | 0,55 | 1,40 | 2,80 | 2,5 | 6,8 | 12,6 | 3,71 | 4,00 | A+ | 1645 |
| | 35 | 42 | 2,50 | 2,80 | 1,80 | 5,30 | 6,70 | 0,55 | 1,43 | 2,82 | 2,5 | 6,8 | 12,6 | 3,71 | 4,00 | A+ | 1680 |
| | 35 | 50 | 2,40 | 3,00 | 1,80 | 5,40 | 6,80 | 0,55 | 1,46 | 2,85 | 2,5 | 6,8 | 12,8 | 3,71 | 4,00 | A+ | 1715 |
| 42 | 42 | 2,70 | 2,70 | 1,80 | 5,40 | 6,80 | 0,55 | 1,46 | 2,85 | 2,5 | 6,8 | 12,8 | 3,71 | 4,00 | A+ | 1715 | |

I dati contenuti nelle caselle contrassegnate in grigio sono da utilizzare per l'invio telematico all'ENEA ai fini delle detrazioni fiscali

ABBINAMENTI AARIA MULTI 355 P

RAFFREDDAMENTO

| Combinazioni | | | | Capacità nominale singola | | | Capacità nominale totale | | | Potenza assorbita totale | | | Corrente assorbita totale | | | EER | SEER | Classe energetica | Consumo energetico annuo |
|---------------|----|----|---------|---------------------------|---------|------|--------------------------|------|------|--------------------------|------|------|---------------------------|------|-------|------|------|-------------------|--------------------------|
| Unità interne | | | | Unità interne | | | Min | Nom | Max | Min | Nom | Max | Min | Nom | Max | | | | |
| A | B | C | Unità A | Unità B | Unità C | kW | | | | | | | | | | kW | kW | A | |
| 1:2 | 25 | 25 | - | 2,60 | 2,60 | - | 2,00 | 5,20 | 7,00 | 0,55 | 1,49 | 2,50 | 2,44 | 6,61 | 11,09 | 3,49 | 6,80 | A++ | 270 |
| | 25 | 35 | - | 2,18 | 3,02 | - | 2,10 | 5,20 | 7,00 | 0,55 | 1,53 | 2,50 | 2,44 | 6,79 | 11,09 | 3,40 | 6,30 | A++ | 275 |
| | 25 | 42 | - | 2,04 | 3,46 | - | 2,10 | 5,50 | 7,00 | 0,55 | 1,52 | 2,50 | 2,44 | 6,74 | 11,09 | 3,62 | 6,80 | A++ | 270 |
| | 25 | 50 | - | 1,83 | 3,67 | - | 2,10 | 5,50 | 7,00 | 0,55 | 1,50 | 2,50 | 2,44 | 6,65 | 11,09 | 3,67 | 6,80 | A++ | 270 |
| | 35 | 35 | - | 2,75 | 2,75 | - | 2,10 | 5,50 | 7,00 | 0,55 | 1,50 | 2,50 | 2,44 | 6,65 | 11,09 | 3,67 | 6,80 | A++ | 270 |
| 1:3 | 20 | 20 | 20 | 1,83 | 1,83 | 1,83 | 2,10 | 5,50 | 7,00 | 0,55 | 1,45 | 2,50 | 2,44 | 6,43 | 11,09 | 3,79 | 7,20 | A++ | 265 |
| | 20 | 20 | 25 | 1,67 | 1,67 | 2,17 | 2,10 | 5,50 | 7,00 | 0,55 | 1,45 | 2,50 | 2,44 | 6,43 | 11,09 | 3,79 | 7,20 | A++ | 265 |
| | 20 | 20 | 35 | 1,45 | 1,45 | 2,61 | 2,10 | 5,50 | 7,00 | 0,55 | 1,43 | 2,50 | 2,44 | 6,34 | 11,09 | 3,85 | 7,30 | A++ | 265 |
| | 20 | 25 | 25 | 1,53 | 1,99 | 1,99 | 2,10 | 5,50 | 7,00 | 0,55 | 1,43 | 2,50 | 2,44 | 6,34 | 11,09 | 3,85 | 7,40 | A++ | 260 |
| | 20 | 25 | 35 | 1,34 | 1,74 | 2,41 | 2,10 | 5,50 | 7,00 | 0,55 | 1,42 | 2,50 | 2,44 | 6,30 | 11,09 | 3,87 | 7,40 | A++ | 260 |
| | 25 | 25 | 25 | 1,83 | 1,83 | 1,83 | 2,10 | 5,50 | 7,00 | 0,55 | 1,37 | 2,50 | 2,44 | 6,08 | 11,09 | 4,01 | 7,50 | A++ | 258 |
| | 25 | 25 | 35 | 1,62 | 1,62 | 2,25 | 2,10 | 5,50 | 7,00 | 0,55 | 1,37 | 2,50 | 2,44 | 6,08 | 11,09 | 4,01 | 7,50 | A++ | 258 |

I dati contenuti nelle caselle contrassegnate in grigio sono da utilizzare per l'invio telematico all'ENEA ai fini delle detrazioni fiscali

RISCALDAMENTO

| Combinazioni | | | | Capacità nominale singola | | | Capacità nominale totale | | | Potenza assorbita totale | | | Corrente assorbita totale | | | COP | SCOP | Classe energetica | Consumo energetico annuo |
|---------------|----|----|---------|---------------------------|---------|------|--------------------------|------|------|--------------------------|------|------|---------------------------|------|------|------|------|-------------------|--------------------------|
| Unità interne | | | | Unità interne | | | Min | Nom | Max | Min | Nom | Max | Min | Nom | Max | | | | |
| A | B | C | Unità A | Unità B | Unità C | kW | | | | | | | | | | kW | kW | A | |
| 1:2 | 25 | 25 | - | 3,40 | 3,40 | - | 1,70 | 6,80 | 7,60 | 0,55 | 1,68 | 2,20 | 2,44 | 7,45 | 9,76 | 4,05 | 3,80 | A | 1695 |
| | 25 | 35 | - | 2,89 | 3,61 | - | 1,70 | 6,50 | 7,60 | 0,55 | 1,68 | 2,20 | 2,44 | 7,45 | 9,76 | 3,87 | 3,80 | A | 1695 |
| | 25 | 42 | - | 2,72 | 4,08 | - | 1,70 | 6,80 | 7,60 | 0,55 | 1,66 | 2,20 | 2,44 | 7,36 | 9,76 | 4,10 | 3,80 | A | 1695 |
| | 25 | 50 | - | 2,55 | 4,25 | - | 1,70 | 6,80 | 7,60 | 0,55 | 1,66 | 2,20 | 2,44 | 7,36 | 9,76 | 4,10 | 3,85 | A | 1695 |
| | 35 | 35 | - | 3,40 | 3,40 | - | 1,70 | 6,80 | 7,60 | 0,55 | 1,66 | 2,20 | 2,44 | 7,36 | 9,76 | 4,10 | 3,85 | A | 1695 |
| 1:3 | 20 | 20 | 20 | 2,27 | 2,27 | 2,27 | 1,70 | 6,80 | 7,60 | 0,55 | 1,64 | 2,20 | 2,44 | 7,28 | 9,76 | 4,15 | 3,90 | A | 1690 |
| | 20 | 20 | 25 | 1,91 | 1,91 | 2,99 | 1,70 | 6,80 | 7,60 | 0,55 | 1,63 | 2,20 | 2,44 | 7,23 | 9,76 | 4,17 | 3,90 | A | 1690 |
| | 20 | 20 | 35 | 1,72 | 1,72 | 3,36 | 1,70 | 6,80 | 7,60 | 0,55 | 1,63 | 2,20 | 2,44 | 7,23 | 9,76 | 4,17 | 3,90 | A | 1690 |
| | 20 | 25 | 25 | 1,65 | 2,58 | 2,58 | 1,70 | 6,80 | 7,60 | 0,55 | 1,62 | 2,20 | 2,44 | 7,19 | 9,76 | 4,20 | 3,95 | A | 1685 |
| | 20 | 25 | 35 | 1,50 | 2,35 | 2,94 | 1,70 | 6,80 | 7,60 | 0,55 | 1,62 | 2,20 | 2,44 | 7,19 | 9,76 | 4,20 | 3,95 | A | 1685 |
| | 25 | 25 | 25 | 2,27 | 2,27 | 2,27 | 1,70 | 6,80 | 7,60 | 0,55 | 1,55 | 2,20 | 2,44 | 6,88 | 9,76 | 4,39 | 4,00 | A+ | 1679 |
| | 25 | 25 | 35 | 2,09 | 2,09 | 2,62 | 1,70 | 6,80 | 7,60 | 0,55 | 1,55 | 2,20 | 2,44 | 6,88 | 9,76 | 4,39 | 4,00 | A+ | 1679 |

I dati contenuti nelle caselle contrassegnate in grigio sono da utilizzare per l'invio telematico all'ENEA ai fini delle detrazioni fiscali

CONDIZIONAMENTO

Condizionatori d'aria multi inverter

ABBINAMENTI AARIA MULTI 370 P

RAFFREDDAMENTO

| Combinazioni | | | Capacità nominale singola | | | Capacità nominale totale | | | Potenza assorbita totale | | | Corrente assorbita totale | | | EER | SEER | Classe energetica | Consumo energetico annuo | |
|---------------|----|----|---------------------------|---------|---------|--------------------------|------|------|--------------------------|------|------|---------------------------|------|-------|-------|------|-------------------|--------------------------|-----|
| Unità interne | | | Unità interne | | | Min | Nom | Max | Min | Nom | Max | Min | Nom | Max | | | | | |
| A | B | C | Unità A | Unità B | Unità C | | | | | | | | | | kW | | | kW | |
| | | | | | | | | | | | | | | | W/W | W/W | | kWh/annum | |
| 1:2 | 20 | 20 | - | 2,00 | 2,00 | - | 1,80 | 4,00 | 5,60 | 0,55 | 1,21 | 2,60 | 2,44 | 5,37 | 11,54 | 3,31 | 6,60 | A++ | 355 |
| | 20 | 25 | - | 2,00 | 2,60 | - | 1,80 | 4,60 | 6,70 | 0,55 | 1,35 | 2,64 | 2,44 | 5,99 | 11,71 | 3,41 | 6,60 | A++ | 355 |
| | 20 | 35 | - | 2,00 | 3,60 | - | 1,80 | 5,60 | 7,50 | 0,55 | 1,65 | 2,95 | 2,44 | 7,32 | 13,09 | 3,39 | 6,60 | A++ | 355 |
| | 20 | 42 | - | 2,00 | 4,40 | - | 1,80 | 6,40 | 7,60 | 0,55 | 1,89 | 3,00 | 2,44 | 8,39 | 13,31 | 3,39 | 6,70 | A++ | 350 |
| | 20 | 50 | - | 1,94 | 5,06 | - | 2,40 | 7,00 | 7,60 | 0,55 | 2,02 | 3,00 | 2,44 | 8,96 | 13,31 | 3,47 | 6,70 | A++ | 350 |
| | 25 | 25 | - | 2,60 | 2,60 | - | 2,00 | 5,20 | 7,40 | 0,55 | 1,52 | 2,68 | 2,44 | 6,74 | 11,89 | 3,42 | 6,70 | A++ | 350 |
| | 25 | 35 | - | 2,60 | 3,60 | - | 2,00 | 6,20 | 7,60 | 0,55 | 1,79 | 2,99 | 2,44 | 7,94 | 13,27 | 3,46 | 6,70 | A++ | 350 |
| | 25 | 42 | - | 2,60 | 4,40 | - | 2,40 | 7,00 | 7,60 | 0,55 | 2,02 | 3,00 | 2,44 | 8,96 | 13,31 | 3,47 | 6,70 | A++ | 350 |
| | 25 | 50 | - | 2,33 | 4,67 | - | 2,40 | 7,00 | 7,60 | 0,55 | 2,00 | 3,00 | 2,44 | 8,87 | 13,31 | 3,50 | 6,70 | A++ | 350 |
| | 35 | 35 | - | 3,40 | 3,40 | - | 2,40 | 6,80 | 7,60 | 0,55 | 2,00 | 3,20 | 2,44 | 8,87 | 14,20 | 3,40 | 6,20 | A++ | 360 |
| | 35 | 42 | - | 3,15 | 3,85 | - | 2,40 | 7,00 | 7,60 | 0,55 | 1,82 | 3,20 | 2,44 | 8,07 | 14,20 | 3,85 | 6,80 | A++ | 350 |
| | 35 | 50 | - | 2,86 | 4,14 | - | 2,40 | 7,00 | 7,60 | 0,55 | 1,82 | 3,20 | 2,44 | 8,07 | 14,20 | 3,85 | 6,80 | A++ | 350 |
| 42 | 42 | - | 3,50 | 3,50 | - | 2,40 | 7,00 | 7,60 | 0,55 | 1,82 | 3,20 | 2,44 | 8,07 | 14,20 | 3,85 | 6,80 | A++ | 350 | |
| 1:3 | 20 | 20 | 20 | 2,00 | 2,00 | 2,00 | 2,40 | 6,00 | 7,60 | 0,55 | 1,75 | 2,70 | 2,44 | 7,76 | 11,98 | 3,43 | 7,20 | A++ | 343 |
| | 20 | 20 | 25 | 2,00 | 2,00 | 2,60 | 2,40 | 6,60 | 7,60 | 0,55 | 1,75 | 2,70 | 2,44 | 7,76 | 11,98 | 3,77 | 7,20 | A++ | 343 |
| | 20 | 20 | 35 | 1,84 | 1,84 | 3,32 | 2,40 | 7,00 | 7,60 | 0,55 | 1,80 | 2,70 | 2,44 | 7,99 | 11,98 | 3,89 | 7,20 | A++ | 343 |
| | 20 | 20 | 42 | 1,67 | 1,67 | 3,67 | 2,40 | 7,00 | 7,60 | 0,55 | 1,80 | 2,70 | 2,44 | 7,99 | 11,98 | 3,89 | 7,20 | A++ | 343 |
| | 20 | 20 | 50 | 1,52 | 1,52 | 3,96 | 2,40 | 7,00 | 7,60 | 0,55 | 1,80 | 2,70 | 2,44 | 7,99 | 11,98 | 3,89 | 7,20 | A++ | 343 |
| | 20 | 25 | 25 | 1,94 | 2,53 | 2,53 | 2,40 | 7,00 | 7,60 | 0,55 | 1,80 | 2,70 | 2,44 | 7,99 | 11,98 | 3,89 | 7,30 | A++ | 343 |
| | 20 | 25 | 35 | 1,71 | 2,22 | 3,07 | 2,40 | 7,00 | 7,60 | 0,55 | 1,80 | 2,70 | 2,44 | 7,99 | 11,98 | 3,89 | 7,30 | A++ | 338 |
| | 20 | 25 | 42 | 1,56 | 2,02 | 3,42 | 2,40 | 7,00 | 7,60 | 0,55 | 1,80 | 2,70 | 2,44 | 7,99 | 11,98 | 3,89 | 7,30 | A++ | 335 |
| | 20 | 25 | 50 | 1,43 | 1,86 | 3,71 | 2,40 | 7,00 | 7,60 | 0,55 | 1,82 | 2,70 | 2,44 | 8,07 | 11,98 | 3,85 | 7,30 | A++ | 335 |
| | 20 | 35 | 35 | 1,52 | 2,74 | 2,74 | 2,40 | 7,00 | 7,60 | 0,55 | 1,82 | 2,70 | 2,44 | 8,07 | 11,98 | 3,85 | 7,40 | A++ | 335 |
| | 20 | 35 | 42 | 1,40 | 2,52 | 3,08 | 2,40 | 7,00 | 7,60 | 0,55 | 1,80 | 2,70 | 2,44 | 7,99 | 11,98 | 3,89 | 7,40 | A++ | 332 |
| | 25 | 25 | 25 | 2,33 | 2,33 | 2,33 | 2,40 | 7,00 | 7,60 | 0,55 | 1,76 | 2,70 | 2,44 | 7,81 | 11,98 | 3,98 | 7,50 | A++ | 332 |
| | 25 | 25 | 35 | 2,07 | 2,07 | 2,86 | 2,40 | 7,00 | 7,60 | 0,55 | 1,78 | 2,70 | 2,44 | 7,90 | 11,98 | 3,93 | 7,50 | A++ | 332 |
| | 25 | 25 | 42 | 1,90 | 1,90 | 3,21 | 2,40 | 7,00 | 7,60 | 0,55 | 1,78 | 2,70 | 2,44 | 7,90 | 11,98 | 3,93 | 7,50 | A++ | 332 |
| | 25 | 35 | 35 | 1,86 | 2,57 | 2,57 | 2,40 | 7,00 | 7,60 | 0,55 | 1,78 | 2,70 | 2,44 | 7,90 | 11,98 | 3,93 | 7,50 | A++ | 332 |

I dati contenuti nelle caselle contrassegnate in grigio sono da utilizzare per l'invio telematico all'ENEA ai fini delle detrazioni fiscali

RISCALDAMENTO

| Combinazioni | | | | Capacità nominale singola | | | Capacità nominale totale | | | Potenza assorbita totale | | | Corrente assorbita totale | | | COP | SCOP | Classe energetica | Consumo energetico annuo |
|---------------|----|----|---------------|---------------------------|---------|------|--------------------------|------|------|--------------------------|------|------|---------------------------|------|-------|------|------|-------------------|--------------------------|
| Unità interne | | | Unità interne | | | Min | Nom | Max | Min | Nom | Max | Min | Nom | Max | | | | | |
| A | B | C | Unità A | Unità B | Unità C | | | | | | | | | | kW | | | kW | |
| 1:2 | 20 | 20 | – | 2,30 | 2,30 | – | 2,60 | 4,60 | 8,00 | 0,55 | 1,25 | 2,00 | 2,44 | 5,55 | 8,87 | 3,68 | 3,80 | A | 2035 |
| | 20 | 25 | – | 2,30 | 3,60 | – | 2,70 | 5,90 | 8,50 | 0,55 | 1,60 | 2,00 | 2,44 | 7,10 | 8,87 | 3,69 | 3,80 | A | 2035 |
| | 20 | 35 | – | 2,30 | 4,50 | – | 2,70 | 6,80 | 8,50 | 0,55 | 1,82 | 2,10 | 2,44 | 8,07 | 9,32 | 3,74 | 3,80 | A | 2035 |
| | 20 | 42 | – | 2,27 | 5,33 | – | 2,90 | 7,60 | 8,50 | 0,55 | 2,06 | 2,10 | 2,44 | 9,14 | 9,32 | 3,69 | 3,90 | A | 2028 |
| | 20 | 50 | – | 2,11 | 5,49 | – | 2,90 | 7,60 | 8,50 | 0,55 | 2,05 | 2,10 | 2,44 | 9,09 | 9,32 | 3,71 | 3,90 | A | 2028 |
| | 25 | 25 | – | 3,60 | 3,60 | – | 2,90 | 7,20 | 8,50 | 0,55 | 1,93 | 2,10 | 2,44 | 8,56 | 9,32 | 3,73 | 3,90 | A | 2028 |
| | 25 | 35 | – | 3,38 | 4,22 | – | 2,90 | 7,60 | 8,50 | 0,55 | 2,05 | 2,10 | 2,44 | 9,09 | 9,32 | 3,71 | 3,90 | A | 2028 |
| | 25 | 42 | – | 3,04 | 4,56 | – | 2,90 | 7,60 | 8,50 | 0,55 | 2,06 | 2,10 | 2,44 | 9,14 | 9,32 | 3,69 | 3,95 | A | 2025 |
| | 25 | 50 | – | 2,85 | 4,75 | – | 2,90 | 7,60 | 8,50 | 0,55 | 2,05 | 2,10 | 2,44 | 9,09 | 9,32 | 3,71 | 3,95 | A | 2025 |
| | 35 | 35 | – | 3,75 | 3,75 | – | 2,90 | 7,50 | 8,50 | 0,55 | 1,92 | 2,20 | 2,44 | 8,54 | 9,76 | 3,90 | 3,80 | A | 2030 |
| | 35 | 42 | – | 3,45 | 4,15 | – | 2,90 | 7,60 | 8,50 | 0,55 | 2,02 | 2,20 | 2,44 | 8,96 | 9,76 | 3,76 | 4,00 | A+ | 2025 |
| | 35 | 50 | – | 3,26 | 4,34 | – | 2,90 | 7,60 | 8,50 | 0,55 | 2,00 | 2,20 | 2,44 | 8,87 | 9,76 | 3,80 | 4,00 | A+ | 2025 |
| 42 | 42 | – | 3,80 | 3,80 | – | 2,90 | 7,60 | 8,50 | 0,55 | 2,00 | 2,20 | 2,44 | 8,87 | 9,76 | 3,80 | 4,00 | A+ | 2020 | |
| 1:3 | 20 | 20 | 20 | 2,30 | 2,30 | 2,30 | 2,90 | 6,90 | 8,50 | 0,55 | 1,85 | 2,30 | 2,44 | 8,21 | 10,20 | 3,73 | 4,05 | A+ | 2020 |
| | 20 | 20 | 25 | 2,13 | 2,13 | 3,34 | 2,90 | 7,60 | 8,50 | 0,55 | 1,98 | 2,30 | 2,44 | 8,78 | 10,20 | 3,84 | 4,05 | A+ | 2020 |
| | 20 | 20 | 35 | 1,92 | 1,92 | 3,76 | 2,90 | 7,60 | 8,50 | 0,55 | 1,96 | 2,30 | 2,44 | 8,70 | 10,20 | 3,88 | 4,05 | A+ | 2020 |
| | 20 | 20 | 42 | 1,75 | 1,75 | 4,10 | 2,90 | 7,60 | 8,50 | 0,55 | 1,95 | 2,30 | 2,44 | 8,65 | 10,20 | 3,90 | 4,05 | A+ | 2020 |
| | 20 | 20 | 50 | 1,65 | 1,65 | 4,30 | 2,90 | 7,60 | 8,50 | 0,55 | 1,95 | 2,30 | 2,44 | 8,65 | 10,20 | 3,90 | 4,05 | A+ | 2020 |
| | 20 | 25 | 25 | 1,84 | 2,88 | 2,88 | 2,90 | 7,60 | 8,50 | 0,55 | 1,90 | 2,30 | 2,44 | 8,43 | 10,20 | 4,00 | 4,08 | A+ | 2020 |
| | 20 | 25 | 35 | 1,68 | 2,63 | 3,29 | 2,90 | 7,60 | 8,50 | 0,55 | 1,85 | 2,30 | 2,44 | 8,21 | 10,20 | 4,11 | 4,08 | A+ | 2020 |
| | 20 | 25 | 42 | 1,55 | 2,42 | 3,63 | 2,90 | 7,60 | 8,50 | 0,55 | 1,85 | 2,30 | 2,44 | 8,21 | 10,20 | 4,11 | 4,08 | A+ | 2015 |
| | 20 | 25 | 50 | 1,47 | 2,30 | 3,83 | 2,90 | 7,60 | 8,50 | 0,55 | 1,86 | 2,30 | 2,44 | 8,25 | 10,20 | 4,09 | 4,08 | A+ | 2015 |
| | 20 | 35 | 35 | 1,55 | 3,03 | 3,03 | 2,90 | 7,60 | 8,50 | 0,55 | 1,88 | 2,30 | 2,44 | 8,34 | 10,20 | 4,04 | 4,10 | A+ | 2015 |
| | 20 | 35 | 42 | 1,43 | 2,80 | 3,36 | 2,90 | 7,60 | 8,50 | 0,55 | 1,85 | 2,30 | 2,44 | 8,21 | 10,20 | 4,11 | 4,10 | A+ | 2012 |
| | 25 | 25 | 25 | 2,53 | 2,53 | 2,53 | 2,90 | 7,60 | 8,50 | 0,55 | 1,81 | 2,30 | 2,44 | 8,03 | 10,20 | 4,20 | 4,20 | A+ | 2012 |
| | 25 | 25 | 35 | 2,34 | 2,34 | 2,92 | 2,90 | 7,60 | 8,50 | 0,55 | 1,84 | 2,30 | 2,44 | 8,16 | 10,20 | 4,13 | 4,20 | A+ | 2012 |
| | 25 | 25 | 42 | 2,17 | 2,17 | 3,26 | 2,90 | 7,60 | 8,50 | 0,55 | 1,84 | 2,30 | 2,44 | 8,16 | 10,20 | 4,13 | 4,20 | A+ | 2012 |
| | 25 | 35 | 35 | 2,17 | 2,71 | 2,71 | 2,90 | 7,60 | 8,50 | 0,55 | 1,84 | 2,30 | 2,44 | 8,16 | 10,20 | 4,13 | 4,20 | A+ | 2012 |

I dati contenuti nelle caselle contrassegnate in grigio sono da utilizzare per l'invio telematico all'ENEA ai fini delle detrazioni fiscali

CONDIZIONAMENTO

Condizionatori d'aria multi inverter

ABBINAMENTI AARIA MULTI 475 P

RAFFREDDAMENTO

| | Combinazioni | | | | Capacità nominale singola | | | | Capacità nominale totale | | | Potenza assorbita totale | | | Corrente assorbita totale | | | EER | SEER | Classe energetica | Consumo energetico annuo |
|-----|---------------|----|----|------|---------------------------|---------|---------|---------|--------------------------|------|------|--------------------------|------|------|---------------------------|-------|-------|------|------|-------------------|--------------------------|
| | Unità interne | | | | Unità interne | | | | Min | Nom | Max | Min | Nom | Max | Min | Nom | Max | | | | |
| | A | B | C | D | Unità A | Unità B | Unità C | Unità D | | | | | | | | | | | | | |
| 1:2 | 20 | 42 | - | - | 2,00 | 4,40 | - | - | 2,00 | 6,40 | 7,80 | 0,55 | 1,95 | 3,00 | 2,44 | 8,65 | 13,31 | 3,28 | 6,20 | A++ | 398 |
| | 20 | 50 | - | - | 2,00 | 5,20 | - | - | 2,00 | 7,20 | 8,70 | 0,55 | 2,20 | 3,00 | 2,44 | 9,76 | 13,31 | 3,27 | 6,20 | A++ | 398 |
| | 20 | 70 | - | - | 1,76 | 5,74 | - | - | 2,00 | 7,50 | 8,70 | 0,55 | 2,24 | 3,10 | 2,44 | 9,94 | 13,75 | 3,35 | 6,20 | A++ | 398 |
| | 25 | 25 | - | - | 2,60 | 2,60 | - | - | 2,00 | 5,20 | 7,80 | 0,55 | 1,70 | 3,10 | 2,44 | 7,54 | 13,75 | 3,06 | 6,20 | A++ | 398 |
| | 25 | 35 | - | - | 2,60 | 3,60 | - | - | 2,00 | 6,20 | 8,70 | 0,55 | 2,00 | 3,10 | 2,44 | 8,87 | 13,75 | 3,10 | 6,20 | A++ | 398 |
| | 25 | 42 | - | - | 2,60 | 4,40 | - | - | 2,00 | 7,00 | 8,70 | 0,55 | 2,10 | 3,10 | 2,44 | 9,32 | 13,75 | 3,33 | 6,20 | A++ | 398 |
| | 25 | 50 | - | - | 2,50 | 5,00 | - | - | 2,00 | 7,50 | 8,70 | 0,55 | 2,24 | 3,10 | 2,44 | 9,94 | 13,75 | 3,35 | 6,20 | A++ | 398 |
| | 25 | 70 | - | - | 2,14 | 5,36 | - | - | 2,00 | 7,50 | 8,70 | 0,55 | 2,24 | 3,10 | 2,44 | 9,94 | 13,75 | 3,35 | 6,20 | A++ | 398 |
| | 35 | 35 | - | - | 3,60 | 3,60 | - | - | 2,00 | 7,20 | 8,70 | 0,55 | 2,20 | 3,10 | 2,44 | 9,76 | 13,75 | 3,27 | 6,20 | A++ | 398 |
| | 35 | 42 | - | - | 3,38 | 4,12 | - | - | 2,00 | 7,50 | 8,70 | 0,55 | 2,26 | 3,20 | 2,44 | 10,03 | 14,20 | 3,32 | 6,20 | A++ | 398 |
| | 35 | 50 | - | - | 2,95 | 4,25 | - | - | 2,00 | 7,20 | 8,70 | 0,55 | 2,24 | 3,20 | 2,44 | 9,94 | 14,20 | 3,21 | 6,20 | A++ | 395 |
| | 35 | 70 | - | - | 2,67 | 4,83 | - | - | 2,00 | 7,50 | 8,70 | 0,55 | 2,25 | 3,20 | 2,44 | 9,98 | 14,20 | 3,33 | 6,20 | A++ | 395 |
| | 42 | 42 | - | - | 3,75 | 3,75 | - | - | 2,00 | 7,50 | 8,70 | 0,55 | 2,25 | 3,20 | 2,44 | 9,98 | 14,20 | 3,33 | 6,20 | A++ | 395 |
| | 42 | 50 | - | - | 3,44 | 4,06 | - | - | 2,00 | 7,50 | 8,70 | 0,55 | 2,25 | 3,20 | 2,44 | 9,98 | 14,20 | 3,33 | 6,20 | A++ | 395 |
| | 42 | 70 | - | - | 3,03 | 4,47 | - | - | 2,00 | 7,50 | 8,70 | 0,55 | 2,25 | 3,30 | 2,44 | 9,98 | 14,64 | 3,33 | 6,20 | A++ | 395 |
| | 50 | 50 | - | - | 3,75 | 3,75 | - | - | 2,00 | 7,50 | 8,70 | 0,55 | 2,18 | 3,30 | 2,44 | 9,67 | 14,64 | 3,44 | 6,20 | A++ | 395 |
| 50 | 70 | - | - | 3,33 | 4,17 | - | - | 2,00 | 7,50 | 8,70 | 0,55 | 2,18 | 3,30 | 2,44 | 9,67 | 14,64 | 3,44 | 6,20 | A++ | 390 | |
| 1:3 | 20 | 20 | 20 | - | 2,00 | 2,00 | 2,00 | - | 2,40 | 6,00 | 8,70 | 0,55 | 1,80 | 3,40 | 2,44 | 7,99 | 15,08 | 3,33 | 6,70 | A++ | 390 |
| | 20 | 20 | 25 | - | 2,00 | 2,00 | 2,60 | - | 2,40 | 6,60 | 8,70 | 0,55 | 1,95 | 3,40 | 2,44 | 8,65 | 15,08 | 3,38 | 6,70 | A++ | 390 |
| | 20 | 20 | 35 | - | 1,97 | 1,97 | 3,55 | - | 2,40 | 7,50 | 8,70 | 0,55 | 2,20 | 3,40 | 2,44 | 9,76 | 15,08 | 3,41 | 6,70 | A++ | 390 |
| | 20 | 20 | 42 | - | 1,79 | 1,79 | 3,93 | - | 2,40 | 7,50 | 8,70 | 0,55 | 2,20 | 3,40 | 2,44 | 9,76 | 15,08 | 3,41 | 6,70 | A++ | 390 |
| | 20 | 20 | 50 | - | 1,63 | 1,63 | 4,24 | - | 2,40 | 7,50 | 8,70 | 0,55 | 2,20 | 3,40 | 2,44 | 9,76 | 15,08 | 3,41 | 6,70 | A++ | 390 |
| | 20 | 20 | 70 | - | 1,43 | 1,43 | 4,64 | - | 2,40 | 7,50 | 8,70 | 0,55 | 2,15 | 3,40 | 2,44 | 9,54 | 15,08 | 3,49 | 6,70 | A++ | 390 |
| | 20 | 25 | 25 | - | 2,00 | 2,60 | 2,60 | - | 2,40 | 7,20 | 8,70 | 0,55 | 2,15 | 3,40 | 2,44 | 9,54 | 15,08 | 3,35 | 6,70 | A++ | 390 |
| | 20 | 25 | 35 | - | 1,83 | 2,38 | 3,29 | - | 2,40 | 7,50 | 8,70 | 0,55 | 2,15 | 3,40 | 2,44 | 9,54 | 15,08 | 3,49 | 6,70 | A++ | 390 |
| | 20 | 25 | 42 | - | 1,67 | 2,17 | 3,67 | - | 2,40 | 7,50 | 8,70 | 0,55 | 2,15 | 3,40 | 2,44 | 9,54 | 15,08 | 3,49 | 6,70 | A++ | 390 |
| | 20 | 25 | 50 | - | 1,53 | 1,99 | 3,98 | - | 2,40 | 7,50 | 8,70 | 0,55 | 2,15 | 3,40 | 2,44 | 9,54 | 15,08 | 3,49 | 6,70 | A++ | 390 |
| | 20 | 25 | 70 | - | 1,35 | 1,76 | 4,39 | - | 2,40 | 7,50 | 8,70 | 0,55 | 2,15 | 3,40 | 2,44 | 9,54 | 15,08 | 3,49 | 6,70 | A++ | 390 |
| | 20 | 35 | 35 | - | 1,63 | 2,93 | 2,93 | - | 2,40 | 7,50 | 8,70 | 0,55 | 2,15 | 3,40 | 2,44 | 9,54 | 15,08 | 3,49 | 6,70 | A++ | 390 |
| | 20 | 35 | 42 | - | 1,50 | 2,70 | 3,30 | - | 2,40 | 7,50 | 8,70 | 0,55 | 2,15 | 3,40 | 2,44 | 9,54 | 15,08 | 3,49 | 6,70 | A++ | 390 |
| | 20 | 35 | 50 | - | 1,39 | 2,50 | 3,61 | - | 2,40 | 7,50 | 8,70 | 0,55 | 2,15 | 3,40 | 2,44 | 9,54 | 15,08 | 3,49 | 6,70 | A++ | 390 |
| | 20 | 35 | 70 | - | 1,24 | 2,23 | 4,03 | - | 2,40 | 7,50 | 8,70 | 0,55 | 2,15 | 3,40 | 2,44 | 9,54 | 15,08 | 3,49 | 6,70 | A++ | 390 |
| | 20 | 42 | 42 | - | 1,39 | 3,06 | 3,06 | - | 2,40 | 7,50 | 8,70 | 0,55 | 2,15 | 3,40 | 2,44 | 9,54 | 15,08 | 3,49 | 6,70 | A++ | 390 |
| | 20 | 42 | 50 | - | 1,29 | 2,84 | 3,36 | - | 2,40 | 7,50 | 8,70 | 0,55 | 2,15 | 3,40 | 2,44 | 9,54 | 15,08 | 3,49 | 6,70 | A++ | 390 |
| | 20 | 42 | 70 | - | 1,16 | 2,56 | 3,78 | - | 2,40 | 7,50 | 8,70 | 0,55 | 2,15 | 3,40 | 2,44 | 9,54 | 15,08 | 3,49 | 6,70 | A++ | 390 |
| | 25 | 25 | 25 | - | 2,50 | 2,50 | 2,50 | - | 2,40 | 7,50 | 8,70 | 0,55 | 2,15 | 3,40 | 2,44 | 9,54 | 15,08 | 3,49 | 6,72 | A++ | 390 |
| | 25 | 25 | 35 | - | 2,22 | 2,22 | 3,07 | - | 2,40 | 7,50 | 8,70 | 0,55 | 2,15 | 3,40 | 2,44 | 9,54 | 15,08 | 3,49 | 6,72 | A++ | 390 |
| | 25 | 25 | 42 | - | 2,03 | 2,03 | 3,44 | - | 2,40 | 7,50 | 8,70 | 0,55 | 2,15 | 3,40 | 2,44 | 9,54 | 15,08 | 3,49 | 6,74 | A++ | 390 |
| | 25 | 25 | 50 | - | 1,88 | 1,88 | 3,75 | - | 2,40 | 7,50 | 8,70 | 0,55 | 2,15 | 3,40 | 2,44 | 9,54 | 15,08 | 3,49 | 6,74 | A++ | 390 |
| | 25 | 25 | 70 | - | 1,67 | 1,67 | 4,17 | - | 2,40 | 7,50 | 8,70 | 0,55 | 2,15 | 3,40 | 2,44 | 9,54 | 15,08 | 3,49 | 6,70 | A++ | 390 |
| | 25 | 35 | 35 | - | 1,99 | 2,76 | 2,76 | - | 2,40 | 7,50 | 8,70 | 0,55 | 2,08 | 3,40 | 2,44 | 9,23 | 15,08 | 3,61 | 6,73 | A++ | 390 |
| | 25 | 35 | 42 | - | 1,84 | 2,55 | 3,11 | - | 2,40 | 7,50 | 8,70 | 0,55 | 2,08 | 3,40 | 2,44 | 9,23 | 15,08 | 3,61 | 6,70 | A++ | 390 |
| | 25 | 35 | 50 | - | 1,71 | 2,37 | 3,42 | - | 2,40 | 7,50 | 8,70 | 0,55 | 2,08 | 3,40 | 2,44 | 9,23 | 15,08 | 3,61 | 6,70 | A++ | 390 |
| | 25 | 35 | 70 | - | 1,54 | 2,13 | 3,84 | - | 2,40 | 7,50 | 8,70 | 0,55 | 2,08 | 3,40 | 2,44 | 9,23 | 15,08 | 3,61 | 6,70 | A++ | 390 |
| | 25 | 42 | 42 | - | 1,71 | 2,89 | 2,89 | - | 2,40 | 7,50 | 8,70 | 0,55 | 2,08 | 3,40 | 2,44 | 9,23 | 15,08 | 3,61 | 6,70 | A++ | 390 |
| | 25 | 42 | 50 | - | 1,60 | 2,70 | 3,20 | - | 2,40 | 7,50 | 8,70 | 0,55 | 2,08 | 3,40 | 2,44 | 9,23 | 15,08 | 3,61 | 6,70 | A++ | 390 |
| | 35 | 35 | 35 | - | 2,50 | 2,50 | 2,50 | - | 2,40 | 7,50 | 8,70 | 0,55 | 2,08 | 3,40 | 2,44 | 9,23 | 15,08 | 3,61 | 6,75 | A++ | 390 |
| | 35 | 35 | 42 | - | 2,33 | 2,33 | 2,84 | - | 2,40 | 7,50 | 8,70 | 0,55 | 2,08 | 3,40 | 2,44 | 9,23 | 15,08 | 3,61 | 6,70 | A++ | 390 |
| | 35 | 35 | 50 | - | 2,18 | 2,18 | 3,15 | - | 2,40 | 7,50 | 8,70 | 0,55 | 2,08 | 3,40 | 2,44 | 9,23 | 15,08 | 3,61 | 6,70 | A++ | 385 |

I dati contenuti nelle caselle contrassegnate in grigio sono da utilizzare per l'invio telematico all'ENEA ai fini delle detrazioni fiscali

| Combinazioni | | | | Capacità nominale singola | | | | Capacità nominale totale | | | Potenza assorbita totale | | | Corrente assorbita totale | | | EER | SEER | Classe energetica | Consumo energetico annuo |
|---------------|----|----|----|---------------------------|---------|---------|---------|--------------------------|------|------|--------------------------|------|------|---------------------------|------|-------|------|------|-------------------|--------------------------|
| Unità interne | | | | Unità interne | | | | Min | Nom | Max | Min | Nom | Max | Min | Nom | Max | | | | |
| A | B | C | D | Unità A | Unità B | Unità C | Unità D | | | | | | | | | | kW | | | kW |
| 20 | 20 | 20 | 20 | 1,88 | 1,88 | 1,88 | 1,88 | 2,40 | 7,50 | 8,70 | 0,55 | 2,12 | 3,40 | 2,44 | 9,41 | 15,08 | 3,54 | 6,80 | A++ | 385 |
| 20 | 20 | 20 | 25 | 1,74 | 1,74 | 1,74 | 2,27 | 2,40 | 7,50 | 8,70 | 0,55 | 2,12 | 3,40 | 2,44 | 9,41 | 15,08 | 3,54 | 6,80 | A++ | 385 |
| 20 | 20 | 20 | 35 | 1,56 | 1,56 | 1,56 | 2,81 | 2,40 | 7,50 | 8,70 | 0,55 | 2,12 | 3,40 | 2,44 | 9,41 | 15,08 | 3,54 | 6,80 | A++ | 385 |
| 20 | 20 | 20 | 42 | 1,44 | 1,44 | 1,44 | 3,17 | 2,40 | 7,50 | 8,70 | 0,55 | 2,12 | 3,40 | 2,44 | 9,41 | 15,08 | 3,54 | 6,80 | A++ | 385 |
| 20 | 20 | 20 | 50 | 1,34 | 1,34 | 1,34 | 3,48 | 2,40 | 7,50 | 8,70 | 0,55 | 2,02 | 3,40 | 2,44 | 8,96 | 15,08 | 3,71 | 6,80 | A++ | 385 |
| 20 | 20 | 20 | 70 | 1,20 | 1,20 | 1,20 | 3,90 | 2,40 | 7,50 | 8,70 | 0,55 | 2,02 | 3,40 | 2,44 | 8,96 | 15,08 | 3,71 | 6,70 | A++ | 385 |
| 20 | 20 | 25 | 25 | 1,63 | 1,63 | 2,12 | 2,12 | 2,40 | 7,50 | 8,70 | 0,55 | 2,02 | 3,40 | 2,44 | 8,96 | 15,08 | 3,71 | 6,80 | A++ | 385 |
| 20 | 20 | 25 | 35 | 1,47 | 1,47 | 1,91 | 2,65 | 2,40 | 7,50 | 8,70 | 0,55 | 2,02 | 3,40 | 2,44 | 8,96 | 15,08 | 3,71 | 6,80 | A++ | 385 |
| 20 | 20 | 25 | 42 | 1,36 | 1,36 | 1,77 | 3,00 | 2,40 | 7,50 | 8,70 | 0,55 | 2,02 | 3,40 | 2,44 | 8,96 | 15,08 | 3,71 | 6,80 | A++ | 385 |
| 20 | 20 | 25 | 50 | 1,27 | 1,27 | 1,65 | 3,31 | 2,40 | 7,50 | 8,70 | 0,55 | 2,02 | 3,40 | 2,44 | 8,96 | 15,08 | 3,71 | 6,80 | A++ | 385 |
| 20 | 20 | 25 | 70 | 1,15 | 1,15 | 1,49 | 3,72 | 2,40 | 7,50 | 8,70 | 0,55 | 2,02 | 3,40 | 2,44 | 8,96 | 15,08 | 3,71 | 6,70 | A++ | 385 |
| 20 | 20 | 35 | 35 | 1,34 | 1,34 | 2,41 | 2,41 | 2,40 | 7,50 | 8,70 | 0,55 | 2,02 | 3,40 | 2,44 | 8,96 | 15,08 | 3,71 | 6,80 | A++ | 385 |
| 20 | 20 | 35 | 42 | 1,25 | 1,25 | 2,25 | 2,75 | 2,40 | 7,50 | 8,70 | 0,55 | 2,02 | 3,40 | 2,44 | 8,96 | 15,08 | 3,71 | 6,70 | A++ | 385 |
| 20 | 20 | 35 | 50 | 1,17 | 1,17 | 2,11 | 3,05 | 2,40 | 7,50 | 8,70 | 0,55 | 2,02 | 3,40 | 2,44 | 8,96 | 15,08 | 3,71 | 6,70 | A++ | 385 |
| 20 | 20 | 42 | 42 | 1,17 | 1,17 | 2,58 | 2,58 | 2,40 | 7,50 | 8,70 | 0,55 | 2,02 | 3,40 | 2,44 | 8,96 | 15,08 | 3,71 | 7,00 | A++ | 385 |
| 20 | 20 | 42 | 50 | 1,10 | 1,10 | 2,43 | 2,87 | 2,40 | 7,50 | 8,70 | 0,55 | 2,00 | 3,40 | 2,44 | 8,87 | 15,08 | 3,75 | 7,00 | A++ | 385 |
| 20 | 25 | 25 | 25 | 1,53 | 1,99 | 1,99 | 1,99 | 2,40 | 7,50 | 8,70 | 0,55 | 2,00 | 3,40 | 2,44 | 8,87 | 15,08 | 3,75 | 7,00 | A++ | 379 |
| 20 | 25 | 25 | 35 | 1,39 | 1,81 | 1,81 | 2,50 | 2,40 | 7,50 | 8,70 | 0,55 | 2,00 | 3,40 | 2,44 | 8,87 | 15,08 | 3,75 | 7,00 | A++ | 379 |
| 20 | 25 | 25 | 42 | 1,29 | 1,68 | 1,68 | 2,84 | 2,40 | 7,50 | 8,70 | 0,55 | 2,00 | 3,40 | 2,44 | 8,87 | 15,08 | 3,75 | 7,00 | A++ | 379 |
| 20 | 25 | 25 | 50 | 1,21 | 1,57 | 1,57 | 3,15 | 2,40 | 7,50 | 8,70 | 0,55 | 2,00 | 3,40 | 2,44 | 8,87 | 15,08 | 3,75 | 7,00 | A++ | 379 |
| 20 | 25 | 35 | 35 | 1,27 | 1,65 | 2,29 | 2,29 | 2,40 | 7,50 | 8,70 | 0,55 | 2,00 | 3,40 | 2,44 | 8,87 | 15,08 | 3,75 | 7,00 | A++ | 379 |
| 20 | 25 | 35 | 42 | 1,19 | 1,55 | 2,14 | 2,62 | 2,40 | 7,50 | 8,70 | 0,55 | 2,00 | 3,40 | 2,44 | 8,87 | 15,08 | 3,75 | 7,00 | A++ | 379 |
| 20 | 25 | 35 | 50 | 1,12 | 1,46 | 2,01 | 2,91 | 2,40 | 7,50 | 8,70 | 0,55 | 2,00 | 3,40 | 2,44 | 8,87 | 15,08 | 3,75 | 7,00 | A++ | 379 |
| 20 | 25 | 42 | 42 | 1,12 | 1,46 | 2,46 | 2,46 | 2,40 | 7,50 | 8,70 | 0,55 | 2,00 | 3,40 | 2,44 | 8,87 | 15,08 | 3,75 | 7,00 | A++ | 379 |
| 20 | 25 | 42 | 50 | 1,06 | 1,37 | 2,32 | 2,75 | 2,40 | 7,50 | 8,70 | 0,55 | 2,00 | 3,40 | 2,44 | 8,87 | 15,08 | 3,75 | 7,00 | A++ | 379 |
| 20 | 35 | 35 | 35 | 1,17 | 2,11 | 2,11 | 2,11 | 2,40 | 7,50 | 8,70 | 0,55 | 2,00 | 3,40 | 2,44 | 8,87 | 15,08 | 3,75 | 7,00 | A++ | 379 |
| 20 | 35 | 35 | 42 | 1,10 | 1,99 | 1,99 | 2,43 | 2,40 | 7,50 | 8,70 | 0,55 | 2,00 | 3,40 | 2,44 | 8,87 | 15,08 | 3,75 | 7,00 | A++ | 379 |
| 25 | 25 | 25 | 25 | 1,88 | 1,88 | 1,88 | 1,88 | 2,40 | 7,50 | 8,70 | 0,55 | 2,00 | 3,40 | 2,44 | 8,87 | 15,08 | 3,75 | 7,00 | A++ | 379 |
| 25 | 25 | 25 | 35 | 1,71 | 1,71 | 1,71 | 2,37 | 2,40 | 7,50 | 8,70 | 0,55 | 1,97 | 3,40 | 2,44 | 8,74 | 15,08 | 3,81 | 7,00 | A++ | 379 |
| 25 | 25 | 25 | 42 | 1,60 | 1,60 | 1,60 | 2,70 | 2,40 | 7,50 | 8,70 | 0,55 | 1,97 | 3,40 | 2,44 | 8,74 | 15,08 | 3,81 | 7,00 | A++ | 379 |
| 25 | 25 | 35 | 35 | 1,57 | 1,57 | 2,18 | 2,18 | 2,40 | 7,50 | 8,70 | 0,55 | 1,97 | 3,40 | 2,44 | 8,74 | 15,08 | 3,81 | 7,00 | A++ | 379 |

I dati contenuti nelle caselle contrassegnate in grigio sono da utilizzare per l'invio telematico all'ENEA ai fini delle detrazioni fiscali

CONDIZIONAMENTO

Condizionatori d'aria multi inverter

RISCALDAMENTO

| Combinazioni | | | | Capacità nominale singola | | | | Capacità nominale totale | | | Potenza assorbita totale | | | Corrente assorbita totale | | | COP | SCOP | Classe energetica | Consumo energetico annuo | |
|---------------|----|----|----|---------------------------|---------|---------|---------|--------------------------|------|-------|--------------------------|------|------|---------------------------|------|-------|-------|------|-------------------|--------------------------|------|
| Unità interne | | | | Unità interne | | | | Min | Nom | Max | Min | Nom | Max | Min | Nom | Max | | | | | W/W |
| A | B | C | C | Unità A | Unità B | Unità C | Unità D | | | | | | | | | | kW | | | kW | |
| 1:2 | 20 | 42 | - | - | 2,30 | 5,40 | - | - | 3,10 | 7,70 | 10,00 | 0,55 | 2,05 | 2,90 | 2,44 | 9,09 | 12,87 | 3,76 | 3,80 | A | 2210 |
| | 20 | 50 | - | - | 2,30 | 6,00 | - | - | 3,10 | 8,30 | 10,00 | 0,55 | 2,22 | 2,90 | 2,44 | 9,85 | 12,87 | 3,74 | 3,80 | A | 2210 |
| | 20 | 70 | - | - | 2,13 | 6,47 | - | - | 3,10 | 8,60 | 10,00 | 0,55 | 2,30 | 2,90 | 2,44 | 10,20 | 12,87 | 3,74 | 3,85 | A | 2210 |
| | 25 | 25 | - | - | 3,60 | 3,60 | - | - | 3,10 | 7,20 | 10,00 | 0,55 | 1,94 | 2,90 | 2,44 | 8,61 | 12,87 | 3,71 | 3,85 | A | 2210 |
| | 25 | 35 | - | - | 3,60 | 4,50 | - | - | 3,10 | 8,10 | 10,00 | 0,55 | 2,12 | 2,90 | 2,44 | 9,41 | 12,87 | 3,82 | 3,83 | A | 2210 |
| | 25 | 42 | - | - | 3,44 | 5,16 | - | - | 3,10 | 8,60 | 10,00 | 0,55 | 2,25 | 2,90 | 2,44 | 9,98 | 12,87 | 3,82 | 3,87 | A | 2210 |
| | 25 | 50 | - | - | 3,23 | 5,38 | - | - | 3,10 | 8,60 | 10,00 | 0,55 | 2,22 | 2,90 | 2,44 | 9,85 | 12,87 | 3,87 | 3,85 | A | 2210 |
| | 25 | 70 | - | - | 2,92 | 5,68 | - | - | 3,10 | 8,60 | 10,00 | 0,55 | 2,22 | 2,90 | 2,44 | 9,85 | 12,87 | 3,87 | 3,84 | A | 2210 |
| | 35 | 35 | - | - | 4,30 | 4,30 | - | - | 3,10 | 8,60 | 10,00 | 0,55 | 2,22 | 2,90 | 2,44 | 9,85 | 12,87 | 3,87 | 3,86 | A | 2210 |
| | 35 | 42 | - | - | 3,91 | 4,69 | - | - | 3,10 | 8,60 | 10,00 | 0,55 | 2,22 | 3,00 | 2,44 | 9,85 | 13,31 | 3,87 | 3,82 | A | 2210 |
| | 35 | 50 | - | - | 3,51 | 4,69 | - | - | 3,10 | 8,20 | 10,00 | 0,55 | 2,10 | 3,00 | 2,44 | 9,32 | 13,31 | 3,90 | 3,80 | A | 2200 |
| | 35 | 70 | - | - | 3,37 | 5,23 | - | - | 3,10 | 8,60 | 10,00 | 0,55 | 2,20 | 3,00 | 2,44 | 9,76 | 13,31 | 3,91 | 3,84 | A | 2200 |
| | 42 | 42 | - | - | 4,30 | 4,30 | - | - | 3,10 | 8,60 | 10,00 | 0,55 | 2,20 | 3,10 | 2,44 | 9,76 | 13,75 | 3,91 | 3,86 | A | 2200 |
| | 42 | 50 | - | - | 4,07 | 4,53 | - | - | 3,10 | 8,60 | 10,00 | 0,55 | 2,19 | 3,10 | 2,44 | 9,72 | 13,75 | 3,93 | 3,83 | A | 2200 |
| | 42 | 70 | - | - | 3,75 | 4,85 | - | - | 3,10 | 8,60 | 10,00 | 0,55 | 2,19 | 3,10 | 2,44 | 9,72 | 13,75 | 3,93 | 3,86 | A | 2200 |
| | 50 | 50 | - | - | 4,30 | 4,30 | - | - | 3,10 | 8,60 | 10,00 | 0,55 | 2,19 | 3,10 | 2,44 | 9,72 | 13,75 | 3,93 | 3,86 | A | 2200 |
| 50 | 70 | - | - | 3,97 | 4,63 | - | - | 3,10 | 8,60 | 10,00 | 0,55 | 2,19 | 3,10 | 2,44 | 9,72 | 13,75 | 3,93 | 3,87 | A | 2200 | |
| 1:3 | 20 | 20 | 20 | - | 2,30 | 2,30 | 2,30 | - | 3,10 | 6,90 | 9,50 | 0,55 | 1,85 | 3,10 | 2,44 | 8,21 | 13,75 | 3,73 | 3,80 | A | 2200 |
| | 20 | 20 | 25 | - | 2,30 | 2,30 | 3,60 | - | 3,10 | 8,20 | 10,00 | 0,55 | 2,16 | 3,10 | 2,44 | 9,58 | 13,75 | 3,80 | 3,80 | A | 2200 |
| | 20 | 20 | 35 | - | 2,17 | 2,17 | 4,25 | - | 3,10 | 8,60 | 10,00 | 0,55 | 2,26 | 3,10 | 2,44 | 10,03 | 13,75 | 3,81 | 3,80 | A | 2200 |
| | 20 | 20 | 42 | - | 1,98 | 1,98 | 4,64 | - | 3,10 | 8,60 | 10,00 | 0,55 | 2,25 | 3,10 | 2,44 | 9,98 | 13,75 | 3,82 | 3,80 | A | 2200 |
| | 20 | 20 | 50 | - | 1,87 | 1,87 | 4,87 | - | 3,10 | 8,60 | 10,00 | 0,55 | 2,25 | 3,10 | 2,44 | 9,98 | 13,75 | 3,82 | 3,80 | A | 2200 |
| | 20 | 20 | 70 | - | 1,71 | 1,71 | 5,19 | - | 3,10 | 8,60 | 10,00 | 0,55 | 2,25 | 3,10 | 2,44 | 9,98 | 13,75 | 3,82 | 3,80 | A | 2200 |
| | 20 | 25 | 25 | - | 2,08 | 3,26 | 3,26 | - | 3,10 | 8,60 | 10,00 | 0,55 | 2,25 | 3,10 | 2,44 | 9,98 | 13,75 | 3,82 | 3,80 | A | 2200 |
| | 20 | 25 | 35 | - | 1,90 | 2,98 | 3,72 | - | 3,10 | 8,60 | 10,00 | 0,55 | 2,25 | 3,10 | 2,44 | 9,98 | 13,75 | 3,82 | 3,80 | A | 2200 |
| | 20 | 25 | 42 | - | 1,75 | 2,74 | 4,11 | - | 3,10 | 8,60 | 10,00 | 0,55 | 2,25 | 3,10 | 2,44 | 9,98 | 13,75 | 3,82 | 3,80 | A | 2200 |
| | 20 | 25 | 50 | - | 1,66 | 2,60 | 4,34 | - | 3,10 | 8,60 | 10,00 | 0,55 | 2,25 | 3,10 | 2,44 | 9,98 | 13,75 | 3,82 | 3,82 | A | 2200 |
| | 20 | 25 | 70 | - | 1,53 | 2,40 | 4,67 | - | 3,10 | 8,60 | 10,00 | 0,55 | 2,25 | 3,10 | 2,44 | 9,98 | 13,75 | 3,82 | 3,82 | A | 2200 |
| | 20 | 35 | 35 | - | 1,75 | 3,42 | 3,42 | - | 3,10 | 8,60 | 10,00 | 0,55 | 2,23 | 3,10 | 2,44 | 9,89 | 13,75 | 3,86 | 3,82 | A | 2200 |
| | 20 | 35 | 42 | - | 1,62 | 3,17 | 3,81 | - | 3,10 | 8,60 | 10,00 | 0,55 | 2,23 | 3,10 | 2,44 | 9,89 | 13,75 | 3,86 | 3,82 | A | 2200 |
| | 20 | 35 | 50 | - | 1,55 | 3,02 | 4,03 | - | 3,10 | 8,60 | 10,00 | 0,55 | 2,23 | 3,10 | 2,44 | 9,89 | 13,75 | 3,86 | 3,82 | A | 2200 |
| | 20 | 35 | 70 | - | 1,43 | 2,80 | 4,36 | - | 3,10 | 8,60 | 10,00 | 0,55 | 2,23 | 3,10 | 2,44 | 9,89 | 13,75 | 3,86 | 3,82 | A | 2200 |
| | 20 | 42 | 42 | - | 1,51 | 3,55 | 3,55 | - | 3,10 | 8,60 | 10,00 | 0,55 | 2,23 | 3,10 | 2,44 | 9,89 | 13,75 | 3,86 | 3,82 | A | 2200 |
| | 20 | 42 | 50 | - | 1,44 | 3,39 | 3,77 | - | 3,10 | 8,60 | 10,00 | 0,55 | 2,23 | 3,10 | 2,44 | 9,89 | 13,75 | 3,86 | 3,82 | A | 2200 |
| | 20 | 42 | 70 | - | 1,35 | 3,16 | 4,10 | - | 3,10 | 8,60 | 10,00 | 0,55 | 2,23 | 3,10 | 2,44 | 9,89 | 13,75 | 3,86 | 3,87 | A | 2200 |
| | 25 | 25 | 25 | - | 2,87 | 2,87 | 2,87 | - | 3,10 | 8,60 | 10,00 | 0,55 | 2,23 | 3,10 | 2,44 | 9,89 | 13,75 | 3,86 | 3,87 | A | 2193 |
| | 25 | 25 | 35 | - | 2,65 | 2,65 | 3,31 | - | 3,10 | 8,60 | 10,00 | 0,55 | 2,23 | 3,10 | 2,44 | 9,89 | 13,75 | 3,86 | 3,87 | A | 2193 |
| | 25 | 25 | 42 | - | 2,46 | 2,46 | 3,69 | - | 3,10 | 8,60 | 10,00 | 0,55 | 2,23 | 3,10 | 2,44 | 9,89 | 13,75 | 3,86 | 3,87 | A | 2193 |
| | 25 | 25 | 50 | - | 2,35 | 2,35 | 3,91 | - | 3,10 | 8,60 | 10,00 | 0,55 | 2,23 | 3,10 | 2,44 | 9,89 | 13,75 | 3,86 | 3,87 | A | 2193 |
| | 25 | 25 | 70 | - | 2,18 | 2,18 | 4,24 | - | 3,10 | 8,60 | 10,00 | 0,55 | 2,23 | 3,10 | 2,44 | 9,89 | 13,75 | 3,86 | 3,90 | A | 2193 |
| | 25 | 35 | 35 | - | 2,46 | 3,07 | 3,07 | - | 3,10 | 8,60 | 10,00 | 0,55 | 2,19 | 3,10 | 2,44 | 9,72 | 13,75 | 3,93 | 3,85 | A | 2193 |
| | 25 | 35 | 42 | - | 2,29 | 2,87 | 3,44 | - | 3,10 | 8,60 | 10,00 | 0,55 | 2,19 | 3,10 | 2,44 | 9,72 | 13,75 | 3,93 | 3,85 | A | 2193 |
| | 25 | 35 | 50 | - | 2,20 | 2,74 | 3,66 | - | 3,10 | 8,60 | 10,00 | 0,55 | 2,19 | 3,10 | 2,44 | 9,72 | 13,75 | 3,93 | 3,85 | A | 2193 |
| | 25 | 35 | 70 | - | 2,05 | 2,56 | 3,99 | - | 3,10 | 8,60 | 10,00 | 0,55 | 2,18 | 3,10 | 2,44 | 9,67 | 13,75 | 3,94 | 3,85 | A | 2193 |
| | 25 | 42 | 42 | - | 2,15 | 3,23 | 3,23 | - | 3,10 | 8,60 | 10,00 | 0,55 | 2,18 | 3,10 | 2,44 | 9,67 | 13,75 | 3,94 | 3,85 | A | 2193 |
| | 25 | 42 | 50 | - | 2,06 | 3,10 | 3,44 | - | 3,10 | 8,60 | 10,00 | 0,55 | 2,18 | 3,10 | 2,44 | 9,67 | 13,75 | 3,94 | 3,85 | A | 2193 |
| | 35 | 35 | 35 | - | 2,87 | 2,87 | 2,87 | - | 3,10 | 8,60 | 10,00 | 0,55 | 2,18 | 3,10 | 2,44 | 9,67 | 13,75 | 3,94 | 3,90 | A | 2193 |
| | 35 | 35 | 42 | - | 2,69 | 2,69 | 3,23 | - | 3,10 | 8,60 | 10,00 | 0,55 | 2,18 | 3,10 | 2,44 | 9,67 | 13,75 | 3,94 | 3,90 | A | 2193 |
| | 35 | 35 | 50 | - | 2,58 | 2,58 | 3,44 | - | 3,10 | 8,60 | 10,00 | 0,55 | 2,18 | 3,10 | 2,44 | 9,67 | 13,75 | 3,94 | 3,90 | A | 2193 |

I dati contenuti nelle caselle contrassegnate in grigio sono da utilizzare per l'invio telematico all'ENEA ai fini delle detrazioni fiscali

| Combinazioni | | | | Capacità nominale singola | | | | Capacità nominale totale | | | Potenza assorbita totale | | | Corrente assorbita totale | | | COP | SCOP | Classe energetica | Consumo energetico annuo |
|---------------|----|----|----|---------------------------|---------|---------|---------|--------------------------|------|-------|--------------------------|------|------|---------------------------|------|-------|------|------|-------------------|--------------------------|
| Unità interne | | | | Unità interne | | | | Min | Nom | Max | Min | Nom | Max | Min | Nom | Max | | | | |
| A | B | C | C | Unità A | Unità B | Unità C | Unità D | | | | | | | | | | kW | | | kW |
| 20 | 20 | 20 | 20 | 2,15 | 2,15 | 2,15 | 2,15 | 3,10 | 8,60 | 10,00 | 0,55 | 2,25 | 3,10 | 2,44 | 9,98 | 13,75 | 3,82 | 3,85 | A | 2193 |
| 20 | 20 | 20 | 25 | 1,88 | 1,88 | 1,88 | 2,95 | 3,10 | 8,60 | 10,00 | 0,55 | 2,22 | 3,10 | 2,44 | 9,85 | 13,75 | 3,87 | 3,85 | A | 2193 |
| 20 | 20 | 20 | 35 | 1,74 | 1,74 | 1,74 | 3,39 | 3,10 | 8,60 | 10,00 | 0,55 | 2,22 | 3,10 | 2,44 | 9,85 | 13,75 | 3,87 | 3,85 | A | 2193 |
| 20 | 20 | 20 | 42 | 1,61 | 1,61 | 1,61 | 3,78 | 3,10 | 8,60 | 10,00 | 0,55 | 2,19 | 3,10 | 2,44 | 9,72 | 13,75 | 3,93 | 3,85 | A | 2193 |
| 20 | 20 | 20 | 50 | 1,53 | 1,53 | 1,53 | 4,00 | 3,10 | 8,60 | 10,00 | 0,55 | 2,19 | 3,10 | 2,44 | 9,72 | 13,75 | 3,93 | 3,85 | A | 2193 |
| 20 | 20 | 20 | 70 | 1,42 | 1,42 | 1,42 | 4,33 | 3,10 | 8,60 | 10,00 | 0,55 | 2,19 | 3,10 | 2,44 | 9,72 | 13,75 | 3,93 | 3,85 | A | 2193 |
| 20 | 20 | 25 | 25 | 1,68 | 1,68 | 2,62 | 2,62 | 3,10 | 8,60 | 10,00 | 0,55 | 2,19 | 3,10 | 2,44 | 9,72 | 13,75 | 3,93 | 3,85 | A | 2193 |
| 20 | 20 | 25 | 35 | 1,56 | 1,56 | 2,44 | 3,05 | 3,10 | 8,60 | 10,00 | 0,55 | 2,19 | 3,10 | 2,44 | 9,72 | 13,75 | 3,93 | 3,85 | A | 2193 |
| 20 | 20 | 25 | 42 | 1,45 | 1,45 | 2,28 | 3,41 | 3,10 | 8,60 | 10,00 | 0,55 | 2,19 | 3,10 | 2,44 | 9,72 | 13,75 | 3,93 | 3,90 | A | 2193 |
| 20 | 20 | 25 | 50 | 1,39 | 1,39 | 2,18 | 3,63 | 3,10 | 8,60 | 10,00 | 0,55 | 2,19 | 3,10 | 2,44 | 9,72 | 13,75 | 3,93 | 3,90 | A | 2193 |
| 20 | 20 | 25 | 70 | 1,30 | 1,30 | 2,04 | 3,96 | 3,10 | 8,60 | 10,00 | 0,55 | 2,19 | 3,10 | 2,44 | 9,72 | 13,75 | 3,93 | 3,90 | A | 2193 |
| 20 | 20 | 35 | 35 | 1,45 | 1,45 | 2,85 | 2,85 | 3,10 | 8,60 | 10,00 | 0,55 | 2,17 | 3,10 | 2,44 | 9,63 | 13,75 | 3,96 | 3,90 | A | 2193 |
| 20 | 20 | 35 | 42 | 1,36 | 1,36 | 2,67 | 3,20 | 3,10 | 8,60 | 10,00 | 0,55 | 2,17 | 3,10 | 2,44 | 9,63 | 13,75 | 3,96 | 3,90 | A | 2193 |
| 20 | 20 | 35 | 50 | 1,31 | 1,31 | 2,56 | 3,42 | 3,10 | 8,60 | 10,00 | 0,55 | 2,17 | 3,10 | 2,44 | 9,63 | 13,75 | 3,96 | 3,90 | A | 2188 |
| 20 | 20 | 42 | 42 | 1,28 | 1,28 | 3,02 | 3,02 | 3,10 | 8,60 | 10,00 | 0,55 | 2,17 | 3,10 | 2,44 | 9,63 | 13,75 | 3,96 | 3,90 | A | 2188 |
| 20 | 20 | 42 | 50 | 1,24 | 1,24 | 2,90 | 3,23 | 3,10 | 8,60 | 10,00 | 0,55 | 2,17 | 3,10 | 2,44 | 9,63 | 13,75 | 3,96 | 3,90 | A | 2188 |
| 20 | 25 | 25 | 25 | 1,51 | 2,36 | 2,36 | 2,36 | 3,10 | 8,60 | 10,00 | 0,55 | 2,17 | 3,10 | 2,44 | 9,63 | 13,75 | 3,96 | 3,90 | A | 2188 |
| 20 | 25 | 25 | 35 | 1,41 | 2,21 | 2,21 | 2,76 | 3,10 | 8,60 | 10,00 | 0,55 | 2,17 | 3,10 | 2,44 | 9,63 | 13,75 | 3,96 | 3,90 | A | 2188 |
| 20 | 25 | 25 | 42 | 1,33 | 2,08 | 2,08 | 3,12 | 3,10 | 8,60 | 10,00 | 0,55 | 2,17 | 3,10 | 2,44 | 9,63 | 13,75 | 3,96 | 3,95 | A | 2188 |
| 20 | 25 | 25 | 50 | 1,28 | 2,00 | 2,00 | 3,33 | 3,10 | 8,60 | 10,00 | 0,55 | 2,17 | 3,10 | 2,44 | 9,63 | 13,75 | 3,96 | 3,95 | A | 2188 |
| 20 | 25 | 35 | 35 | 1,33 | 2,08 | 2,60 | 2,60 | 3,10 | 8,60 | 10,00 | 0,55 | 2,17 | 3,10 | 2,44 | 9,63 | 13,75 | 3,96 | 3,95 | A | 2188 |
| 20 | 25 | 35 | 42 | 1,25 | 1,96 | 2,45 | 2,94 | 3,10 | 8,60 | 10,00 | 0,55 | 2,17 | 3,10 | 2,44 | 9,63 | 13,75 | 3,96 | 3,95 | A | 2188 |
| 20 | 25 | 35 | 50 | 1,21 | 1,89 | 2,36 | 3,15 | 3,10 | 8,60 | 10,00 | 0,55 | 2,17 | 3,10 | 2,44 | 9,63 | 13,75 | 3,96 | 3,95 | A | 2188 |
| 20 | 25 | 42 | 42 | 1,18 | 1,85 | 2,78 | 2,78 | 3,10 | 8,60 | 10,00 | 0,55 | 2,15 | 3,10 | 2,44 | 9,54 | 13,75 | 4,00 | 3,95 | A | 2179 |
| 20 | 25 | 42 | 50 | 1,14 | 1,79 | 2,68 | 2,98 | 3,10 | 8,60 | 10,00 | 0,55 | 2,15 | 3,10 | 2,44 | 9,54 | 13,75 | 4,00 | 3,95 | A | 2179 |
| 20 | 35 | 35 | 35 | 1,25 | 2,45 | 2,45 | 2,45 | 3,10 | 8,60 | 10,00 | 0,55 | 2,15 | 3,10 | 2,44 | 9,54 | 13,75 | 4,00 | 3,95 | A | 2179 |
| 20 | 35 | 35 | 42 | 1,18 | 2,32 | 2,32 | 2,78 | 3,10 | 8,60 | 10,00 | 0,55 | 2,15 | 3,10 | 2,44 | 9,54 | 13,75 | 4,00 | 4,00 | A+ | 2179 |
| 25 | 25 | 25 | 25 | 2,15 | 2,15 | 2,15 | 2,15 | 3,10 | 8,60 | 10,00 | 0,55 | 2,15 | 3,10 | 2,44 | 9,54 | 13,75 | 4,00 | 4,00 | A+ | 2179 |
| 25 | 25 | 25 | 35 | 2,02 | 2,02 | 2,02 | 2,53 | 3,10 | 8,60 | 10,00 | 0,55 | 2,15 | 3,10 | 2,44 | 9,54 | 13,75 | 4,00 | 4,00 | A+ | 2179 |
| 25 | 25 | 25 | 42 | 1,91 | 1,91 | 1,91 | 2,87 | 3,10 | 8,60 | 10,00 | 0,55 | 2,15 | 3,10 | 2,44 | 9,54 | 13,75 | 4,00 | 4,00 | A+ | 2179 |
| 25 | 25 | 35 | 35 | 1,91 | 1,91 | 2,39 | 2,39 | 3,10 | 8,60 | 10,00 | 0,55 | 2,15 | 3,10 | 2,44 | 9,54 | 13,75 | 4,00 | 4,00 | A+ | 2179 |

1:4

I dati contenuti nelle caselle contrassegnate in grigio sono da utilizzare per l'invio telematico all'ENEA ai fini delle detrazioni fiscali

CONDIZIONAMENTO

Condizionatori d'aria multi inverter

ABBINAMENTI AARIA MULTI 485 P

RAFFREDDAMENTO

| | Combinazioni | | | | Capacità nominale singola | | | | Capacità nominale totale | | | Potenza assorbita totale | | | Corrente assorbita totale | | | EER | SEER | Classe energetica | Consumo energetico annuo |
|-----|---------------|----|----|------|---------------------------|---------|---------|---------|--------------------------|------|------|--------------------------|------|------|---------------------------|-------|-------|------|------|-------------------|--------------------------|
| | Unità interne | | | | Unità interne | | | | Min | Nom | Max | Min | Nom | Max | Min | Nom | Max | | | | |
| | A | B | C | D | Unità A | Unità B | Unità C | Unità D | | | | | | | | | | | | | |
| 1:2 | 20 | 42 | - | - | 2,00 | 4,40 | - | - | 2,50 | 6,40 | 7,80 | 0,55 | 2,05 | 3,20 | 2,44 | 9,09 | 14,20 | 3,12 | 6,20 | A++ | 480 |
| | 20 | 50 | - | - | 2,00 | 5,20 | - | - | 2,50 | 7,20 | 9,30 | 0,55 | 2,28 | 3,20 | 2,44 | 10,12 | 14,20 | 3,16 | 6,20 | A++ | 480 |
| | 20 | 70 | - | - | 2,00 | 6,50 | - | - | 2,50 | 8,50 | 9,30 | 0,55 | 2,65 | 3,30 | 2,44 | 11,76 | 14,64 | 3,21 | 6,20 | A++ | 480 |
| | 25 | 25 | - | - | 2,60 | 2,60 | - | - | 2,50 | 5,20 | 7,80 | 0,55 | 1,60 | 3,30 | 2,44 | 7,10 | 14,64 | 3,25 | 6,20 | A++ | 480 |
| | 25 | 35 | - | - | 2,60 | 3,60 | - | - | 2,50 | 6,20 | 9,10 | 0,55 | 1,98 | 3,30 | 2,44 | 8,78 | 14,64 | 3,13 | 6,20 | A++ | 480 |
| | 25 | 42 | - | - | 2,60 | 4,40 | - | - | 2,50 | 7,00 | 9,30 | 0,55 | 2,20 | 3,30 | 2,44 | 9,76 | 14,64 | 3,18 | 6,20 | A++ | 480 |
| | 25 | 50 | - | - | 2,60 | 5,20 | - | - | 2,50 | 7,80 | 9,30 | 0,55 | 2,35 | 3,30 | 2,44 | 10,43 | 14,64 | 3,32 | 6,20 | A++ | 480 |
| | 25 | 70 | - | - | 2,43 | 6,07 | - | - | 2,50 | 8,50 | 9,30 | 0,55 | 2,60 | 3,30 | 2,44 | 11,54 | 14,64 | 3,27 | 6,20 | A++ | 480 |
| | 35 | 35 | - | - | 3,60 | 3,60 | - | - | 2,50 | 7,20 | 9,30 | 0,55 | 2,20 | 3,30 | 2,44 | 9,76 | 14,64 | 3,27 | 6,20 | A++ | 480 |
| | 35 | 42 | - | - | 3,60 | 4,40 | - | - | 2,50 | 8,00 | 9,30 | 0,55 | 2,42 | 3,30 | 2,44 | 10,74 | 14,64 | 3,31 | 6,20 | A++ | 480 |
| | 35 | 50 | - | - | 3,31 | 4,79 | - | - | 2,50 | 8,10 | 9,50 | 0,55 | 2,52 | 3,30 | 2,44 | 11,18 | 14,64 | 3,21 | 6,20 | A++ | 480 |
| | 35 | 70 | - | - | 3,03 | 5,47 | - | - | 2,50 | 8,50 | 9,50 | 0,55 | 2,59 | 3,30 | 2,44 | 11,49 | 14,64 | 3,28 | 6,20 | A++ | 475 |
| | 42 | 42 | - | - | 4,25 | 4,25 | - | - | 2,50 | 8,50 | 9,50 | 0,55 | 2,59 | 3,30 | 2,44 | 11,49 | 14,64 | 3,28 | 6,20 | A++ | 475 |
| | 42 | 50 | - | - | 3,90 | 4,60 | - | - | 2,50 | 8,50 | 9,50 | 0,55 | 2,59 | 3,30 | 2,44 | 11,49 | 14,64 | 3,28 | 6,20 | A++ | 475 |
| | 42 | 70 | - | - | 3,43 | 5,07 | - | - | 2,50 | 8,50 | 9,50 | 0,55 | 2,58 | 3,30 | 2,44 | 11,45 | 14,64 | 3,29 | 6,20 | A++ | 475 |
| | 50 | 50 | - | - | 4,25 | 4,25 | - | - | 2,50 | 8,50 | 9,50 | 0,55 | 2,56 | 3,30 | 2,44 | 11,36 | 14,64 | 3,32 | 6,20 | A++ | 475 |
| | 50 | 70 | - | - | 3,78 | 4,72 | - | - | 2,50 | 8,50 | 9,50 | 0,55 | 2,55 | 3,30 | 2,44 | 11,31 | 14,64 | 3,33 | 6,20 | A++ | 475 |
| | 70 | 70 | - | - | 4,25 | 4,25 | - | - | 2,50 | 8,50 | 9,50 | 0,55 | 2,55 | 3,30 | 2,44 | 11,31 | 14,64 | 3,33 | 6,20 | A++ | 475 |
| 1:3 | 20 | 20 | 20 | - | 2,00 | 2,00 | 2,00 | - | 3,00 | 6,00 | 9,50 | 0,55 | 1,85 | 3,50 | 2,44 | 8,21 | 15,53 | 3,24 | 6,70 | A++ | 470 |
| | 20 | 20 | 25 | - | 2,00 | 2,00 | 2,60 | - | 3,00 | 6,60 | 9,50 | 0,55 | 2,00 | 3,50 | 2,44 | 8,87 | 15,53 | 3,30 | 6,70 | A++ | 470 |
| | 20 | 20 | 35 | - | 2,00 | 2,00 | 3,60 | - | 3,00 | 7,60 | 9,50 | 0,55 | 2,30 | 3,50 | 2,44 | 10,20 | 15,53 | 3,30 | 6,70 | A++ | 470 |
| | 20 | 20 | 42 | - | 2,00 | 2,00 | 4,40 | - | 3,20 | 8,40 | 9,50 | 0,55 | 2,56 | 3,50 | 2,44 | 11,36 | 15,53 | 3,28 | 6,70 | A++ | 470 |
| | 20 | 20 | 50 | - | 1,85 | 1,85 | 4,80 | - | 3,20 | 8,50 | 9,50 | 0,55 | 2,57 | 3,50 | 2,44 | 11,40 | 15,53 | 3,31 | 6,70 | A++ | 470 |
| | 20 | 20 | 70 | - | 1,62 | 1,62 | 5,26 | - | 3,20 | 8,50 | 9,50 | 0,55 | 2,57 | 3,50 | 2,44 | 11,40 | 15,53 | 3,31 | 6,70 | A++ | 470 |
| | 20 | 25 | 25 | - | 2,00 | 2,60 | 2,60 | - | 3,20 | 7,20 | 9,50 | 0,55 | 2,20 | 3,50 | 2,44 | 9,76 | 15,53 | 3,27 | 6,70 | A++ | 470 |
| | 20 | 25 | 35 | - | 2,00 | 2,60 | 3,60 | - | 3,20 | 8,20 | 9,50 | 0,55 | 2,50 | 3,50 | 2,44 | 11,09 | 15,53 | 3,28 | 6,70 | A++ | 470 |
| | 20 | 25 | 42 | - | 1,89 | 2,46 | 4,16 | - | 3,20 | 8,50 | 9,50 | 0,55 | 2,56 | 3,50 | 2,44 | 11,36 | 15,53 | 3,32 | 6,70 | A++ | 470 |
| | 20 | 25 | 50 | - | 1,73 | 2,26 | 4,51 | - | 3,20 | 8,50 | 9,50 | 0,55 | 2,56 | 3,50 | 2,44 | 11,36 | 15,53 | 3,32 | 6,70 | A++ | 470 |
| | 20 | 25 | 70 | - | 1,53 | 1,99 | 4,98 | - | 3,20 | 8,50 | 9,50 | 0,55 | 2,56 | 3,50 | 2,44 | 11,36 | 15,53 | 3,32 | 6,70 | A++ | 470 |
| | 20 | 35 | 35 | - | 1,85 | 3,33 | 3,33 | - | 3,20 | 8,50 | 9,50 | 0,55 | 2,56 | 3,50 | 2,44 | 11,36 | 15,53 | 3,32 | 6,70 | A++ | 470 |
| | 20 | 35 | 42 | - | 1,70 | 3,06 | 3,74 | - | 3,20 | 8,50 | 9,50 | 0,55 | 2,56 | 3,50 | 2,44 | 11,36 | 15,53 | 3,32 | 6,70 | A++ | 470 |
| | 20 | 35 | 50 | - | 1,57 | 2,83 | 4,09 | - | 3,20 | 8,50 | 9,50 | 0,55 | 2,56 | 3,50 | 2,44 | 11,36 | 15,53 | 3,32 | 6,70 | A++ | 470 |
| | 20 | 35 | 70 | - | 1,40 | 2,53 | 4,57 | - | 3,20 | 8,50 | 9,50 | 0,55 | 2,56 | 3,50 | 2,44 | 11,36 | 15,53 | 3,32 | 6,70 | A++ | 470 |
| | 20 | 42 | 42 | - | 1,57 | 3,46 | 3,46 | - | 3,20 | 8,50 | 9,50 | 0,55 | 2,56 | 3,50 | 2,44 | 11,36 | 15,53 | 3,32 | 6,70 | A++ | 470 |
| | 20 | 42 | 50 | - | 1,47 | 3,22 | 3,81 | - | 3,20 | 8,50 | 9,50 | 0,55 | 2,56 | 3,50 | 2,44 | 11,36 | 15,53 | 3,32 | 6,70 | A++ | 470 |
| | 20 | 42 | 70 | - | 1,32 | 2,90 | 4,28 | - | 3,20 | 8,50 | 9,50 | 0,55 | 2,56 | 3,50 | 2,44 | 11,36 | 15,53 | 3,32 | 6,70 | A++ | 470 |
| | 25 | 25 | 25 | - | 2,60 | 2,60 | 2,60 | - | 3,20 | 7,80 | 9,50 | 0,55 | 2,35 | 3,50 | 2,44 | 10,43 | 15,53 | 3,32 | 6,72 | A++ | 470 |
| | 25 | 25 | 35 | - | 2,51 | 2,51 | 3,48 | - | 3,20 | 8,50 | 9,50 | 0,55 | 2,55 | 3,50 | 2,44 | 11,31 | 15,53 | 3,33 | 6,72 | A++ | 470 |
| | 25 | 25 | 42 | - | 2,30 | 2,30 | 3,90 | - | 3,20 | 8,50 | 9,50 | 0,55 | 2,55 | 3,50 | 2,44 | 11,31 | 15,53 | 3,33 | 6,74 | A++ | 465 |
| | 25 | 25 | 50 | - | 2,13 | 2,13 | 4,25 | - | 3,20 | 8,50 | 9,50 | 0,55 | 2,55 | 3,50 | 2,44 | 11,31 | 15,53 | 3,33 | 6,74 | A++ | 465 |
| | 25 | 25 | 70 | - | 1,89 | 1,89 | 4,72 | - | 3,20 | 8,50 | 9,50 | 0,55 | 2,55 | 3,50 | 2,44 | 11,31 | 15,53 | 3,33 | 6,70 | A++ | 465 |
| | 25 | 35 | 35 | - | 2,26 | 3,12 | 3,12 | - | 3,20 | 8,50 | 9,50 | 0,55 | 2,55 | 3,50 | 2,44 | 11,31 | 15,53 | 3,33 | 6,73 | A++ | 465 |
| | 25 | 35 | 42 | - | 2,08 | 2,89 | 3,53 | - | 3,20 | 8,50 | 9,50 | 0,55 | 2,55 | 3,50 | 2,44 | 11,31 | 15,53 | 3,33 | 6,70 | A++ | 465 |
| | 25 | 35 | 50 | - | 1,94 | 2,68 | 3,88 | - | 3,20 | 8,50 | 9,50 | 0,55 | 2,55 | 3,50 | 2,44 | 11,31 | 15,53 | 3,33 | 6,70 | A++ | 465 |
| | 25 | 35 | 70 | - | 1,74 | 2,41 | 4,35 | - | 3,20 | 8,50 | 9,50 | 0,55 | 2,55 | 3,50 | 2,44 | 11,31 | 15,53 | 3,33 | 6,70 | A++ | 465 |
| | 25 | 42 | 42 | - | 1,94 | 3,28 | 3,28 | - | 3,20 | 8,50 | 9,50 | 0,55 | 2,55 | 3,50 | 2,44 | 11,31 | 15,53 | 3,33 | 6,70 | A++ | 465 |
| | 25 | 42 | 50 | - | 1,81 | 3,07 | 3,62 | - | 3,20 | 8,50 | 9,50 | 0,55 | 2,55 | 3,50 | 2,44 | 11,31 | 15,53 | 3,33 | 6,70 | A++ | 465 |
| | 35 | 35 | 35 | - | 2,83 | 2,83 | 2,83 | - | 3,20 | 8,50 | 9,50 | 0,55 | 2,53 | 3,50 | 2,44 | 11,22 | 15,53 | 3,36 | 6,75 | A++ | 465 |
| | 35 | 35 | 42 | - | 2,64 | 2,64 | 3,22 | - | 3,20 | 8,50 | 9,50 | 0,55 | 2,53 | 3,50 | 2,44 | 11,22 | 15,53 | 3,36 | 6,70 | A++ | 465 |
| | 35 | 35 | 50 | - | 2,47 | 2,47 | 3,56 | - | 3,20 | 8,50 | 9,50 | 0,55 | 2,53 | 3,50 | 2,44 | 11,22 | 15,53 | 3,36 | 6,70 | A++ | 465 |
| | 35 | 35 | 70 | - | 2,23 | 2,23 | 4,03 | - | 3,20 | 8,50 | 9,50 | 0,55 | 2,53 | 3,50 | 2,44 | 11,22 | 15,53 | 3,36 | 6,70 | A++ | 465 |
| | 35 | 42 | 42 | - | 2,47 | 3,02 | 3,02 | - | 3,20 | 8,50 | 9,50 | 0,55 | 2,53 | 3,50 | 2,44 | 11,22 | 15,53 | 3,36 | 6,75 | A++ | 465 |
| | 35 | 42 | 50 | - | 2,32 | 2,83 | 3,35 | - | 3,20 | 8,50 | 9,50 | 0,55 | 2,53 | 3,50 | 2,44 | 11,22 | 15,53 | 3,36 | 6,75 | A++ | 465 |
| | 35 | 50 | 50 | - | 2,19 | 3,16 | 3,16 | - | 3,20 | 8,50 | 9,50 | 0,55 | 2,53 | 3,50 | 2,44 | 11,22 | 15,53 | 3,36 | 6,75 | A++ | 465 |
| 42 | 42 | 42 | - | 2,83 | 2,83 | 2,83 | - | 3,20 | 8,50 | 9,50 | 0,55 | 2,53 | 3,50 | 2,44 | 11,22 | 15,53 | 3,36 | 6,75 | A++ | 465 | |
| 42 | 42 | 50 | - | 2,67 | 2,67 | 3,16 | - | 3,20 | 8,50 | 9,50 | 0,55 | 2,53 | 3,50 | 2,44 | 11,22 | 15,53 | 3,36 | 6,75 | A++ | 465 | |

| | Combinazioni | | | | Capacità nominale singola | | | | Capacità nominale totale | | | Potenza assorbita totale | | | Corrente assorbita totale | | | EER | SEER | Classe energetica | Consumo energetico annuo |
|-----|---------------|----|----|------|---------------------------|---------|---------|---------|--------------------------|------|------|--------------------------|------|------|---------------------------|-------|-------|------|------|-------------------|--------------------------|
| | Unità interne | | | | Unità interne | | | | Min | Nom | Max | Min | Nom | Max | Min | Nom | Max | | | | |
| | A | B | C | C | Unità A | Unità B | Unità C | Unità D | | | | | | | | | | | | | |
| 1:4 | 20 | 20 | 20 | 20 | 2,00 | 2,00 | 2,00 | 2,00 | 3,20 | 8,00 | 9,50 | 0,55 | 2,43 | 3,50 | 2,44 | 10,78 | 15,53 | 3,29 | 6,80 | A++ | 462 |
| | 20 | 20 | 20 | 25 | 1,98 | 1,98 | 1,98 | 2,57 | 3,20 | 8,50 | 9,50 | 0,55 | 2,55 | 3,50 | 2,44 | 11,31 | 15,53 | 3,33 | 6,80 | A++ | 462 |
| | 20 | 20 | 20 | 35 | 1,77 | 1,77 | 1,77 | 3,19 | 3,20 | 8,50 | 9,50 | 0,55 | 2,54 | 3,50 | 2,44 | 11,27 | 15,53 | 3,35 | 6,80 | A++ | 462 |
| | 20 | 20 | 20 | 42 | 1,63 | 1,63 | 1,63 | 3,60 | 3,20 | 8,50 | 9,50 | 0,55 | 2,54 | 3,50 | 2,44 | 11,27 | 15,53 | 3,35 | 6,80 | A++ | 462 |
| | 20 | 20 | 20 | 50 | 1,52 | 1,52 | 1,52 | 3,95 | 3,20 | 8,50 | 9,50 | 0,55 | 2,54 | 3,50 | 2,44 | 11,27 | 15,53 | 3,35 | 6,80 | A++ | 462 |
| | 20 | 20 | 20 | 70 | 1,36 | 1,36 | 1,36 | 4,42 | 3,20 | 8,50 | 9,50 | 0,55 | 2,54 | 3,50 | 2,44 | 11,27 | 15,53 | 3,35 | 6,70 | A++ | 462 |
| | 20 | 20 | 25 | 25 | 1,85 | 1,85 | 2,40 | 2,40 | 3,20 | 8,50 | 9,50 | 0,55 | 2,54 | 3,50 | 2,44 | 11,27 | 15,53 | 3,35 | 6,80 | A++ | 462 |
| | 20 | 20 | 25 | 35 | 1,67 | 1,67 | 2,17 | 3,00 | 3,20 | 8,50 | 9,50 | 0,55 | 2,54 | 3,50 | 2,44 | 11,27 | 15,53 | 3,35 | 6,80 | A++ | 462 |
| | 20 | 20 | 25 | 42 | 1,55 | 1,55 | 2,01 | 3,40 | 3,20 | 8,50 | 9,50 | 0,55 | 2,54 | 3,50 | 2,44 | 11,27 | 15,53 | 3,35 | 6,80 | A++ | 462 |
| | 20 | 20 | 25 | 50 | 1,44 | 1,44 | 1,87 | 3,75 | 3,20 | 8,50 | 9,50 | 0,55 | 2,54 | 3,50 | 2,44 | 11,27 | 15,53 | 3,35 | 6,80 | A++ | 462 |
| | 20 | 20 | 25 | 70 | 1,30 | 1,30 | 1,69 | 4,22 | 3,20 | 8,50 | 9,50 | 0,55 | 2,54 | 3,50 | 2,44 | 11,27 | 15,53 | 3,35 | 6,70 | A++ | 462 |
| | 20 | 20 | 35 | 35 | 1,52 | 1,52 | 2,73 | 2,73 | 3,20 | 8,50 | 9,50 | 0,55 | 2,54 | 3,50 | 2,44 | 11,27 | 15,53 | 3,35 | 6,80 | A++ | 462 |
| | 20 | 20 | 35 | 42 | 1,42 | 1,42 | 2,55 | 3,12 | 3,20 | 8,50 | 9,50 | 0,55 | 2,54 | 3,50 | 2,44 | 11,27 | 15,53 | 3,35 | 6,70 | A++ | 462 |
| | 20 | 20 | 35 | 50 | 1,33 | 1,33 | 2,39 | 3,45 | 3,20 | 8,50 | 9,50 | 0,55 | 2,52 | 3,50 | 2,44 | 11,18 | 15,53 | 3,37 | 6,70 | A++ | 462 |
| | 20 | 20 | 42 | 42 | 1,33 | 1,33 | 2,92 | 2,92 | 3,20 | 8,50 | 9,50 | 0,55 | 2,52 | 3,50 | 2,44 | 11,18 | 15,53 | 3,37 | 7,00 | A++ | 462 |
| | 20 | 20 | 42 | 50 | 1,25 | 1,25 | 2,75 | 3,25 | 3,20 | 8,50 | 9,50 | 0,55 | 2,52 | 3,50 | 2,44 | 11,18 | 15,53 | 3,37 | 7,00 | A++ | 462 |
| | 20 | 25 | 25 | 25 | 1,73 | 2,26 | 2,26 | 2,26 | 3,20 | 8,50 | 9,50 | 0,55 | 2,52 | 3,50 | 2,44 | 11,18 | 15,53 | 3,37 | 7,00 | A++ | 456 |
| | 20 | 25 | 25 | 35 | 1,57 | 2,05 | 2,05 | 2,83 | 3,20 | 8,50 | 9,50 | 0,55 | 2,52 | 3,50 | 2,44 | 11,18 | 15,53 | 3,37 | 7,00 | A++ | 456 |
| | 20 | 25 | 25 | 42 | 1,47 | 1,91 | 1,91 | 3,22 | 3,20 | 8,50 | 9,50 | 0,55 | 2,52 | 3,50 | 2,44 | 11,18 | 15,53 | 3,37 | 7,00 | A++ | 456 |
| | 20 | 25 | 25 | 50 | 1,37 | 1,78 | 1,78 | 3,56 | 3,20 | 8,50 | 9,50 | 0,55 | 2,52 | 3,50 | 2,44 | 11,18 | 15,53 | 3,37 | 7,00 | A++ | 456 |
| | 20 | 25 | 35 | 35 | 1,44 | 1,87 | 2,59 | 2,59 | 3,20 | 8,50 | 9,50 | 0,55 | 2,52 | 3,50 | 2,44 | 11,18 | 15,53 | 3,37 | 7,00 | A++ | 456 |
| | 20 | 25 | 35 | 42 | 1,35 | 1,75 | 2,43 | 2,97 | 3,20 | 8,50 | 9,50 | 0,55 | 2,52 | 3,50 | 2,44 | 11,18 | 15,53 | 3,37 | 7,00 | A++ | 456 |
| | 20 | 25 | 35 | 50 | 1,27 | 1,65 | 2,28 | 3,30 | 3,20 | 8,50 | 9,50 | 0,55 | 2,52 | 3,50 | 2,44 | 11,18 | 15,53 | 3,37 | 7,00 | A++ | 456 |
| | 20 | 25 | 42 | 42 | 1,27 | 1,65 | 2,79 | 2,79 | 3,20 | 8,50 | 9,50 | 0,55 | 2,52 | 3,50 | 2,44 | 11,18 | 15,53 | 3,37 | 7,00 | A++ | 456 |
| | 20 | 25 | 42 | 50 | 1,20 | 1,56 | 2,63 | 3,11 | 3,20 | 8,50 | 9,50 | 0,55 | 2,52 | 3,50 | 2,44 | 11,18 | 15,53 | 3,37 | 7,00 | A++ | 456 |
| | 20 | 35 | 35 | 35 | 1,33 | 2,39 | 2,39 | 2,39 | 3,20 | 8,50 | 9,50 | 0,55 | 2,51 | 3,50 | 2,44 | 11,14 | 15,53 | 3,39 | 7,00 | A++ | 456 |
| | 20 | 35 | 35 | 42 | 1,25 | 2,25 | 2,25 | 2,75 | 3,20 | 8,50 | 9,50 | 0,55 | 2,50 | 3,50 | 2,44 | 11,09 | 15,53 | 3,40 | 7,00 | A++ | 456 |
| | 25 | 25 | 25 | 25 | 2,12 | 2,13 | 2,13 | 2,13 | 3,20 | 8,50 | 9,50 | 0,55 | 2,50 | 3,50 | 2,44 | 11,09 | 15,53 | 3,40 | 7,00 | A++ | 456 |
| | 25 | 25 | 25 | 35 | 1,94 | 1,94 | 1,94 | 2,68 | 3,20 | 8,50 | 9,50 | 0,55 | 2,50 | 3,50 | 2,44 | 11,09 | 15,53 | 3,40 | 7,00 | A++ | 456 |
| | 25 | 25 | 25 | 42 | 1,81 | 1,81 | 1,81 | 3,07 | 3,20 | 8,50 | 9,50 | 0,55 | 2,50 | 3,50 | 2,44 | 11,09 | 15,53 | 3,40 | 7,00 | A++ | 456 |
| | 25 | 25 | 25 | 50 | 1,70 | 1,70 | 1,70 | 3,40 | 3,20 | 8,50 | 9,50 | 0,55 | 2,50 | 3,50 | 2,44 | 11,09 | 15,53 | 3,40 | 7,00 | A++ | 456 |
| | 25 | 25 | 35 | 35 | 1,78 | 1,78 | 2,47 | 2,47 | 3,20 | 8,50 | 9,50 | 0,55 | 2,50 | 3,50 | 2,44 | 11,09 | 15,53 | 3,40 | 7,00 | A++ | 456 |
| | 25 | 25 | 35 | 42 | 1,67 | 1,67 | 2,32 | 2,83 | 3,20 | 8,50 | 9,50 | 0,55 | 2,50 | 3,50 | 2,44 | 11,09 | 15,53 | 3,40 | 7,00 | A++ | 456 |
| | 25 | 25 | 35 | 50 | 1,58 | 1,58 | 2,19 | 3,16 | 3,20 | 8,50 | 9,50 | 0,55 | 2,50 | 3,50 | 2,44 | 11,09 | 15,53 | 3,40 | 7,00 | A++ | 456 |
| | 25 | 25 | 42 | 42 | 1,58 | 1,58 | 2,67 | 2,67 | 3,20 | 8,50 | 9,50 | 0,55 | 2,50 | 3,50 | 2,44 | 11,09 | 15,53 | 3,40 | 7,00 | A++ | 456 |
| 25 | 35 | 35 | 35 | 1,65 | 2,28 | 2,28 | 2,28 | 3,20 | 8,50 | 9,50 | 0,55 | 2,50 | 3,50 | 2,44 | 11,09 | 15,53 | 3,40 | 7,00 | A++ | 456 | |
| 25 | 35 | 35 | 42 | 1,56 | 2,15 | 2,15 | 2,63 | 3,20 | 8,50 | 9,50 | 0,55 | 2,50 | 3,50 | 2,44 | 11,09 | 15,53 | 3,40 | 7,00 | A++ | 456 | |
| 35 | 35 | 35 | 35 | 2,12 | 2,13 | 2,13 | 2,13 | 3,20 | 8,50 | 9,50 | 0,55 | 2,50 | 3,50 | 2,44 | 11,09 | 15,53 | 3,40 | 7,00 | A++ | 456 | |

I dati contenuti nelle caselle contrassegnate in grigio sono da utilizzare per l'invio telematico all'ENEA ai fini delle detrazioni fiscali

CONDIZIONAMENTO

Condizionatori d'aria multi inverter

RISCALDAMENTO

| | Combinazioni | | | | Capacità nominale singola | | | | Capacità nominale totale | | | Potenza assorbita totale | | | Corrente assorbita totale | | | COP | SCOP | Classe energetica | Consumo energetico annuo | |
|-----|---------------|----|----|----|---------------------------|---------|---------|---------|--------------------------|------|-------|--------------------------|------|------|---------------------------|-------|-------|-------|------|-------------------|--------------------------|------|
| | Unità interne | | | | Unità interne | | | | Min | Nom | Max | Min | Nom | Max | Min | Nom | Max | | | | | |
| | A | B | C | C | Unità A | Unità B | Unità C | Unità D | | | | | | | | | | | | | | kW |
| 1:2 | 20 | 42 | - | - | 2,30 | 5,40 | - | - | 3,40 | 7,70 | 10,00 | 0,55 | 2,05 | 3,30 | 2,44 | 9,09 | 14,64 | 3,76 | 3,80 | A | 2533 | |
| | 20 | 50 | - | - | 2,30 | 6,00 | - | - | 3,80 | 8,30 | 10,50 | 0,55 | 2,22 | 3,30 | 2,44 | 9,85 | 14,64 | 3,74 | 3,80 | A | 2533 | |
| | 20 | 70 | - | - | 2,30 | 7,00 | - | - | 4,00 | 9,30 | 10,50 | 0,55 | 2,50 | 3,30 | 2,44 | 11,09 | 14,64 | 3,72 | 3,85 | A | 2533 | |
| | 25 | 25 | - | - | 3,60 | 3,60 | - | - | 3,40 | 7,20 | 10,50 | 0,55 | 1,94 | 3,30 | 2,44 | 8,61 | 14,64 | 3,71 | 3,85 | A | 2533 | |
| | 25 | 35 | - | - | 3,60 | 4,50 | - | - | 3,80 | 8,10 | 10,50 | 0,55 | 2,10 | 3,30 | 2,44 | 9,32 | 14,64 | 3,86 | 3,83 | A | 2533 | |
| | 25 | 42 | - | - | 3,60 | 5,40 | - | - | 4,00 | 9,00 | 10,50 | 0,55 | 2,30 | 3,30 | 2,44 | 10,20 | 14,64 | 3,91 | 3,87 | A | 2533 | |
| | 25 | 50 | - | - | 3,60 | 6,00 | - | - | 4,40 | 9,60 | 10,50 | 0,55 | 2,50 | 3,30 | 2,44 | 11,09 | 14,64 | 3,84 | 3,85 | A | 2533 | |
| | 25 | 70 | - | - | 3,26 | 6,34 | - | - | 4,40 | 9,60 | 10,50 | 0,55 | 2,55 | 3,30 | 2,44 | 11,31 | 14,64 | 3,76 | 3,84 | A | 2533 | |
| | 35 | 35 | - | - | 4,50 | 4,50 | - | - | 4,00 | 9,00 | 10,50 | 0,55 | 2,35 | 3,30 | 2,44 | 10,43 | 14,64 | 3,83 | 3,86 | A | 2533 | |
| | 35 | 42 | - | - | 4,36 | 5,24 | - | - | 4,40 | 9,60 | 10,50 | 0,55 | 2,50 | 3,30 | 2,44 | 11,09 | 14,64 | 3,84 | 3,82 | A | 2533 | |
| | 35 | 50 | - | - | 3,86 | 5,14 | - | - | 4,40 | 9,00 | 10,50 | 0,55 | 2,37 | 3,30 | 2,44 | 10,51 | 14,64 | 3,80 | 3,80 | A | 2533 | |
| | 35 | 70 | - | - | 3,76 | 5,84 | - | - | 4,40 | 9,60 | 10,50 | 0,55 | 2,50 | 3,30 | 2,44 | 11,09 | 14,64 | 3,84 | 3,84 | A | 2533 | |
| | 42 | 42 | - | - | 4,80 | 4,80 | - | - | 4,40 | 9,60 | 10,50 | 0,55 | 2,49 | 3,30 | 2,44 | 11,05 | 14,64 | 3,86 | 3,86 | A | 2533 | |
| | 42 | 50 | - | - | 4,55 | 5,05 | - | - | 4,40 | 9,60 | 10,50 | 0,55 | 2,49 | 3,30 | 2,44 | 11,05 | 14,64 | 3,86 | 3,83 | A | 2533 | |
| | 42 | 70 | - | - | 4,18 | 5,42 | - | - | 4,40 | 9,60 | 10,50 | 0,55 | 2,48 | 3,30 | 2,44 | 11,00 | 14,64 | 3,87 | 3,86 | A | 2533 | |
| | 50 | 50 | - | - | 4,80 | 4,80 | - | - | 4,40 | 9,60 | 10,50 | 0,55 | 2,46 | 3,30 | 2,44 | 10,91 | 14,64 | 3,90 | 3,86 | A | 2533 | |
| | 50 | 70 | - | - | 4,43 | 5,17 | - | - | 4,40 | 9,60 | 10,50 | 0,55 | 2,48 | 3,30 | 2,44 | 11,00 | 14,64 | 3,87 | 3,87 | A | 2533 | |
| | 70 | 70 | - | - | 4,80 | 4,80 | - | - | 4,40 | 9,60 | 10,50 | 0,55 | 2,50 | 3,30 | 2,44 | 11,09 | 14,64 | 3,84 | 3,85 | A | 2533 | |
| | 1:3 | 20 | 20 | 20 | - | 2,30 | 2,30 | 2,30 | - | 3,80 | 6,90 | 10,50 | 0,55 | 1,85 | 3,40 | 2,44 | 8,21 | 15,08 | 3,73 | 3,80 | A | 2533 |
| | | 20 | 20 | 25 | - | 2,30 | 2,30 | 3,60 | - | 4,00 | 8,20 | 10,50 | 0,55 | 2,16 | 3,40 | 2,44 | 9,58 | 15,08 | 3,80 | 3,80 | A | 2533 |
| 20 | | 20 | 35 | - | 2,30 | 2,30 | 4,50 | - | 4,20 | 9,10 | 10,50 | 0,55 | 2,39 | 3,40 | 2,44 | 10,60 | 15,08 | 3,81 | 3,80 | A | 2533 | |
| 20 | | 20 | 42 | - | 2,21 | 2,21 | 5,18 | - | 4,40 | 9,60 | 10,50 | 0,55 | 2,48 | 3,40 | 2,44 | 11,00 | 15,08 | 3,87 | 3,80 | A | 2533 | |
| 20 | | 20 | 50 | - | 2,08 | 2,08 | 5,43 | - | 4,40 | 9,60 | 10,50 | 0,55 | 2,48 | 3,40 | 2,44 | 11,00 | 15,08 | 3,87 | 3,80 | A | 2533 | |
| 20 | | 20 | 70 | - | 1,90 | 1,90 | 5,79 | - | 4,40 | 9,60 | 10,50 | 0,55 | 2,50 | 3,40 | 2,44 | 11,09 | 15,08 | 3,84 | 3,80 | A | 2533 | |
| 20 | | 25 | 25 | - | 2,32 | 3,64 | 3,64 | - | 4,40 | 9,60 | 10,50 | 0,55 | 2,54 | 3,40 | 2,44 | 11,27 | 15,08 | 3,78 | 3,80 | A | 2533 | |
| 20 | | 25 | 35 | - | 2,12 | 3,32 | 4,15 | - | 4,40 | 9,60 | 10,50 | 0,55 | 2,48 | 3,40 | 2,44 | 11,00 | 15,08 | 3,87 | 3,80 | A | 2533 | |
| 20 | | 25 | 42 | - | 1,95 | 3,06 | 4,59 | - | 4,40 | 9,60 | 10,50 | 0,55 | 2,48 | 3,40 | 2,44 | 11,00 | 15,08 | 3,87 | 3,80 | A | 2533 | |
| 20 | | 25 | 50 | - | 1,86 | 2,90 | 4,84 | - | 4,40 | 9,60 | 10,50 | 0,55 | 2,47 | 3,40 | 2,44 | 10,96 | 15,08 | 3,89 | 3,82 | A | 2533 | |
| 20 | | 25 | 70 | - | 1,71 | 2,68 | 5,21 | - | 4,40 | 9,60 | 10,50 | 0,55 | 2,50 | 3,40 | 2,44 | 11,09 | 15,08 | 3,84 | 3,82 | A | 2533 | |
| 20 | | 35 | 35 | - | 1,95 | 3,82 | 3,82 | - | 4,40 | 9,60 | 10,50 | 0,55 | 2,52 | 3,40 | 2,44 | 11,18 | 15,08 | 3,81 | 3,82 | A | 2533 | |
| 20 | | 35 | 42 | - | 1,81 | 3,54 | 4,25 | - | 4,40 | 9,60 | 10,50 | 0,55 | 2,46 | 3,40 | 2,44 | 10,91 | 15,08 | 3,90 | 3,82 | A | 2533 | |
| 20 | | 35 | 50 | - | 1,73 | 3,38 | 4,50 | - | 4,40 | 9,60 | 10,50 | 0,55 | 2,46 | 3,40 | 2,44 | 10,91 | 15,08 | 3,90 | 3,82 | A | 2533 | |
| 20 | | 35 | 70 | - | 1,60 | 3,13 | 4,87 | - | 4,40 | 9,60 | 10,50 | 0,55 | 2,46 | 3,40 | 2,44 | 10,91 | 15,08 | 3,90 | 3,82 | A | 2533 | |
| 20 | | 42 | 42 | - | 1,69 | 3,96 | 3,96 | - | 4,40 | 9,60 | 10,50 | 0,55 | 2,46 | 3,40 | 2,44 | 10,91 | 15,08 | 3,90 | 3,82 | A | 2525 | |
| 20 | | 42 | 50 | - | 1,61 | 3,78 | 4,20 | - | 4,40 | 9,60 | 10,50 | 0,55 | 2,46 | 3,40 | 2,44 | 10,91 | 15,08 | 3,90 | 3,82 | A | 2525 | |
| 20 | | 42 | 70 | - | 1,50 | 3,53 | 4,57 | - | 4,40 | 9,60 | 10,50 | 0,55 | 2,46 | 3,40 | 2,44 | 10,91 | 15,08 | 3,90 | 3,87 | A | 2525 | |
| 25 | | 25 | 25 | - | 3,20 | 3,20 | 3,20 | - | 4,40 | 9,60 | 10,50 | 0,55 | 2,45 | 3,40 | 2,44 | 10,87 | 15,08 | 3,92 | 3,87 | A | 2525 | |
| 25 | | 25 | 35 | - | 2,95 | 2,95 | 3,69 | - | 4,40 | 9,60 | 10,50 | 0,55 | 2,45 | 3,40 | 2,44 | 10,87 | 15,08 | 3,92 | 3,87 | A | 2525 | |
| 25 | | 25 | 42 | - | 2,74 | 2,74 | 4,11 | - | 4,40 | 9,60 | 10,50 | 0,55 | 2,45 | 3,40 | 2,44 | 10,87 | 15,08 | 3,92 | 3,87 | A | 2525 | |
| 25 | | 25 | 50 | - | 2,62 | 2,62 | 4,36 | - | 4,40 | 9,60 | 10,50 | 0,55 | 2,45 | 3,40 | 2,44 | 10,87 | 15,08 | 3,92 | 3,87 | A | 2525 | |
| 25 | | 25 | 70 | - | 2,43 | 2,43 | 4,73 | - | 4,40 | 9,60 | 10,50 | 0,55 | 2,45 | 3,40 | 2,44 | 10,87 | 15,08 | 3,92 | 3,90 | A | 2525 | |
| 25 | | 35 | 35 | - | 2,74 | 3,43 | 3,43 | - | 4,40 | 9,60 | 10,50 | 0,55 | 2,45 | 3,40 | 2,44 | 10,87 | 15,08 | 3,92 | 3,85 | A | 2525 | |
| 25 | | 35 | 42 | - | 2,56 | 3,20 | 3,84 | - | 4,40 | 9,60 | 10,50 | 0,55 | 2,45 | 3,40 | 2,44 | 10,87 | 15,08 | 3,92 | 3,85 | A | 2525 | |
| 25 | | 35 | 50 | - | 2,45 | 3,06 | 4,09 | - | 4,40 | 9,60 | 10,50 | 0,55 | 2,45 | 3,40 | 2,44 | 10,87 | 15,08 | 3,92 | 3,85 | A | 2525 | |
| 25 | | 35 | 70 | - | 2,29 | 2,86 | 4,45 | - | 4,40 | 9,60 | 10,50 | 0,55 | 2,45 | 3,40 | 2,44 | 10,87 | 15,08 | 3,92 | 3,85 | A | 2525 | |
| 25 | | 42 | 42 | - | 2,40 | 3,60 | 3,60 | - | 4,40 | 9,60 | 10,50 | 0,55 | 2,45 | 3,40 | 2,44 | 10,87 | 15,08 | 3,92 | 3,85 | A | 2525 | |
| 25 | | 42 | 50 | - | 2,30 | 3,46 | 3,84 | - | 4,40 | 9,60 | 10,50 | 0,55 | 2,45 | 3,40 | 2,44 | 10,87 | 15,08 | 3,92 | 3,85 | A | 2525 | |
| 35 | | 35 | 35 | - | 3,20 | 3,20 | 3,20 | - | 4,40 | 9,60 | 10,50 | 0,55 | 2,45 | 3,40 | 2,44 | 10,87 | 15,08 | 3,92 | 3,90 | A | 2525 | |
| 35 | | 35 | 42 | - | 3,00 | 3,00 | 3,60 | - | 4,40 | 9,60 | 10,50 | 0,55 | 2,45 | 3,40 | 2,44 | 10,87 | 15,08 | 3,92 | 3,90 | A | 2525 | |
| 35 | | 35 | 50 | - | 2,88 | 2,88 | 3,84 | - | 4,40 | 9,60 | 10,50 | 0,55 | 2,43 | 3,40 | 2,44 | 10,78 | 15,08 | 3,95 | 3,90 | A | 2525 | |
| 35 | | 35 | 70 | - | 2,70 | 2,70 | 4,20 | - | 4,40 | 9,60 | 10,50 | 0,55 | 2,43 | 3,40 | 2,44 | 10,78 | 15,08 | 3,95 | 3,85 | A | 2525 | |
| 35 | | 42 | 42 | - | 2,82 | 3,39 | 3,39 | - | 4,40 | 9,60 | 10,50 | 0,55 | 2,43 | 3,40 | 2,44 | 10,78 | 15,08 | 3,95 | 3,90 | A | 2525 | |
| 35 | | 42 | 50 | - | 2,72 | 3,26 | 3,62 | - | 4,40 | 9,60 | 10,50 | 0,55 | 2,43 | 3,40 | 2,44 | 10,78 | 15,08 | 3,95 | 3,90 | A | 2525 | |
| 35 | | 50 | 50 | - | 2,62 | 3,49 | 3,49 | - | 4,40 | 9,60 | 10,50 | 0,55 | 2,43 | 3,40 | 2,44 | 10,78 | 15,08 | 3,95 | 3,90 | A | 2525 | |
| 42 | | 42 | 42 | - | 3,20 | 3,20 | 3,20 | - | 4,40 | 9,60 | 10,50 | 0,55 | 2,43 | 3,40 | 2,44 | 10,78 | 15,08 | 3,95 | 3,90 | A | 2525 | |
| 42 | | 42 | 50 | - | 3,09 | 3,09 | 3,43 | - | 4,40 | 9,60 | 10,50 | 0,55 | 2,43 | 3,40 | 2,44 | 10,78 | 15,08 | 3,95 | 3,90 | A | 2525 | |

| Combinazioni | | | | Capacità nominale singola | | | | Capacità nominale totale | | | Potenza assorbita totale | | | Corrente assorbita totale | | | COP | SCOP | Classe energetica | Consumo energetico annuo |
|---------------|----|----|----|---------------------------|---------|---------|---------|--------------------------|------|-------|--------------------------|------|------|---------------------------|-------|-------|------|------|-------------------|--------------------------|
| Unità interne | | | | Unità interne | | | | Min | Nom | Max | Min | Nom | Max | Min | Nom | Max | | | | |
| A | B | C | D | Unità A | Unità B | Unità C | Unità D | | | | | | | | | | kW | | | kW |
| 20 | 20 | 20 | 20 | 2,30 | 2,30 | 2,30 | 2,30 | 4,20 | 9,20 | 10,50 | 0,55 | 2,42 | 3,40 | 2,44 | 10,74 | 15,08 | 3,80 | 3,85 | A | 2525 |
| 20 | 20 | 20 | 25 | 2,10 | 2,10 | 2,10 | 3,29 | 4,20 | 9,60 | 10,50 | 0,55 | 2,44 | 3,40 | 2,44 | 10,83 | 15,08 | 3,93 | 3,85 | A | 2525 |
| 20 | 20 | 20 | 35 | 1,94 | 1,94 | 1,94 | 3,79 | 4,40 | 9,60 | 10,50 | 0,55 | 2,44 | 3,40 | 2,44 | 10,83 | 15,08 | 3,93 | 3,85 | A | 2525 |
| 20 | 20 | 20 | 42 | 1,80 | 1,80 | 1,80 | 4,21 | 4,40 | 9,60 | 10,50 | 0,55 | 2,44 | 3,40 | 2,44 | 10,83 | 15,08 | 3,93 | 3,85 | A | 2525 |
| 20 | 20 | 20 | 50 | 1,71 | 1,71 | 1,71 | 4,47 | 4,40 | 9,60 | 10,50 | 0,55 | 2,44 | 3,40 | 2,44 | 10,83 | 15,08 | 3,93 | 3,85 | A | 2525 |
| 20 | 20 | 20 | 70 | 1,59 | 1,59 | 1,59 | 4,83 | 4,40 | 9,60 | 10,50 | 0,55 | 2,44 | 3,40 | 2,44 | 10,83 | 15,08 | 3,93 | 3,85 | A | 2525 |
| 20 | 20 | 25 | 25 | 1,87 | 1,87 | 2,93 | 2,93 | 4,40 | 9,60 | 10,50 | 0,55 | 2,44 | 3,40 | 2,44 | 10,83 | 15,08 | 3,93 | 3,85 | A | 2525 |
| 20 | 20 | 25 | 35 | 1,74 | 1,74 | 2,72 | 3,40 | 4,40 | 9,60 | 10,50 | 0,55 | 2,43 | 3,40 | 2,44 | 10,78 | 15,08 | 3,95 | 3,85 | A | 2525 |
| 20 | 20 | 25 | 42 | 1,62 | 1,62 | 2,54 | 3,81 | 4,40 | 9,60 | 10,50 | 0,55 | 2,43 | 3,40 | 2,44 | 10,78 | 15,08 | 3,95 | 3,90 | A | 2520 |
| 20 | 20 | 25 | 50 | 1,55 | 1,55 | 2,43 | 4,06 | 4,40 | 9,60 | 10,50 | 0,55 | 2,43 | 3,40 | 2,44 | 10,78 | 15,08 | 3,95 | 3,90 | A | 2520 |
| 20 | 20 | 25 | 70 | 1,45 | 1,45 | 2,27 | 4,42 | 4,40 | 9,60 | 10,50 | 0,55 | 2,43 | 3,40 | 2,44 | 10,78 | 15,08 | 3,95 | 3,90 | A | 2520 |
| 20 | 20 | 35 | 35 | 1,62 | 1,62 | 3,18 | 3,18 | 4,40 | 9,60 | 10,50 | 0,55 | 2,43 | 3,40 | 2,44 | 10,78 | 15,08 | 3,95 | 3,90 | A | 2520 |
| 20 | 20 | 35 | 42 | 1,52 | 1,52 | 2,98 | 3,58 | 4,40 | 9,60 | 10,50 | 0,55 | 2,43 | 3,40 | 2,44 | 10,78 | 15,08 | 3,95 | 3,90 | A | 2520 |
| 20 | 20 | 35 | 50 | 1,46 | 1,46 | 2,86 | 3,81 | 4,40 | 9,60 | 10,50 | 0,55 | 2,43 | 3,40 | 2,44 | 10,78 | 15,08 | 3,95 | 3,90 | A | 2520 |
| 20 | 20 | 42 | 42 | 1,43 | 1,43 | 3,37 | 3,37 | 4,40 | 9,60 | 10,50 | 0,55 | 2,43 | 3,40 | 2,44 | 10,78 | 15,08 | 3,95 | 3,90 | A | 2520 |
| 20 | 20 | 42 | 50 | 1,38 | 1,38 | 3,24 | 3,60 | 4,40 | 9,60 | 10,50 | 0,55 | 2,43 | 3,40 | 2,44 | 10,78 | 15,08 | 3,95 | 3,90 | A | 2520 |
| 20 | 25 | 25 | 25 | 1,69 | 2,64 | 2,64 | 2,64 | 4,40 | 9,60 | 10,50 | 0,55 | 2,43 | 3,40 | 2,44 | 10,78 | 15,08 | 3,95 | 3,90 | A | 2520 |
| 20 | 25 | 25 | 35 | 1,58 | 2,47 | 2,47 | 3,09 | 4,40 | 9,60 | 10,50 | 0,55 | 2,42 | 3,40 | 2,44 | 10,74 | 15,08 | 3,97 | 3,90 | A | 2520 |
| 20 | 25 | 25 | 42 | 1,48 | 2,32 | 2,32 | 3,48 | 4,40 | 9,60 | 10,50 | 0,55 | 2,42 | 3,40 | 2,44 | 10,74 | 15,08 | 3,97 | 3,95 | A | 2520 |
| 20 | 25 | 25 | 50 | 1,42 | 2,23 | 2,23 | 3,72 | 4,40 | 9,60 | 10,50 | 0,55 | 2,42 | 3,40 | 2,44 | 10,74 | 15,08 | 3,97 | 3,95 | A | 2510 |
| 20 | 25 | 35 | 35 | 1,48 | 2,32 | 2,90 | 2,90 | 4,40 | 9,60 | 10,50 | 0,55 | 2,42 | 3,40 | 2,44 | 10,74 | 15,08 | 3,97 | 3,95 | A | 2510 |
| 20 | 25 | 35 | 42 | 1,40 | 2,19 | 2,73 | 3,28 | 4,40 | 9,60 | 10,50 | 0,55 | 2,42 | 3,40 | 2,44 | 10,74 | 15,08 | 3,97 | 3,95 | A | 2510 |
| 20 | 25 | 35 | 50 | 1,35 | 2,11 | 2,63 | 3,51 | 4,40 | 9,60 | 10,50 | 0,55 | 2,42 | 3,40 | 2,44 | 10,74 | 15,08 | 3,97 | 3,95 | A | 2510 |
| 20 | 25 | 42 | 42 | 1,32 | 2,07 | 3,10 | 3,10 | 4,40 | 9,60 | 10,50 | 0,55 | 2,40 | 3,40 | 2,44 | 10,65 | 15,08 | 4,00 | 3,95 | A | 2510 |
| 20 | 25 | 42 | 50 | 1,28 | 2,00 | 3,00 | 3,33 | 4,40 | 9,60 | 10,50 | 0,55 | 2,40 | 3,40 | 2,44 | 10,65 | 15,08 | 4,00 | 3,95 | A | 2510 |
| 20 | 35 | 35 | 35 | 1,40 | 2,73 | 2,73 | 2,73 | 4,40 | 9,60 | 10,50 | 0,55 | 2,40 | 3,40 | 2,44 | 10,65 | 15,08 | 4,00 | 3,95 | A | 2510 |
| 20 | 35 | 35 | 42 | 1,32 | 2,59 | 2,59 | 3,10 | 4,40 | 9,60 | 10,50 | 0,55 | 2,40 | 3,40 | 2,44 | 10,65 | 15,08 | 4,00 | 4,00 | A+ | 2510 |
| 25 | 25 | 25 | 25 | 2,40 | 2,40 | 2,40 | 2,40 | 4,40 | 9,60 | 10,50 | 0,55 | 2,40 | 3,40 | 2,44 | 10,65 | 15,08 | 4,00 | 4,00 | A+ | 2503 |
| 25 | 25 | 25 | 35 | 2,26 | 2,26 | 2,26 | 2,82 | 4,40 | 9,60 | 10,50 | 0,55 | 2,40 | 3,40 | 2,44 | 10,65 | 15,08 | 4,00 | 4,00 | A+ | 2503 |
| 25 | 25 | 25 | 42 | 2,13 | 2,13 | 2,13 | 3,20 | 4,40 | 9,60 | 10,50 | 0,55 | 2,40 | 3,40 | 2,44 | 10,65 | 15,08 | 4,00 | 4,00 | A+ | 2503 |
| 25 | 25 | 25 | 50 | 2,06 | 2,06 | 2,06 | 3,43 | 4,40 | 9,60 | 10,50 | 0,55 | 2,40 | 3,40 | 2,44 | 10,65 | 15,08 | 4,00 | 4,00 | A+ | 2503 |
| 25 | 25 | 35 | 35 | 2,13 | 2,13 | 2,67 | 2,67 | 4,40 | 9,60 | 10,50 | 0,55 | 2,40 | 3,40 | 2,44 | 10,65 | 15,08 | 4,00 | 4,00 | A+ | 2503 |
| 25 | 25 | 35 | 42 | 2,02 | 2,02 | 2,53 | 3,03 | 4,40 | 9,60 | 10,50 | 0,55 | 2,40 | 3,40 | 2,44 | 10,65 | 15,08 | 4,00 | 4,00 | A+ | 2503 |
| 25 | 25 | 35 | 50 | 1,95 | 1,95 | 2,44 | 3,25 | 4,40 | 9,60 | 10,50 | 0,55 | 2,40 | 3,40 | 2,44 | 10,65 | 15,08 | 4,00 | 4,00 | A+ | 2503 |
| 25 | 25 | 42 | 42 | 1,68 | 1,68 | 3,12 | 3,12 | 4,40 | 9,60 | 10,50 | 0,55 | 2,40 | 3,40 | 2,44 | 10,65 | 15,08 | 4,00 | 4,00 | A+ | 2503 |
| 25 | 35 | 35 | 35 | 2,02 | 2,53 | 2,53 | 2,53 | 4,40 | 9,60 | 10,50 | 0,55 | 2,40 | 3,40 | 2,44 | 10,65 | 15,08 | 4,00 | 4,00 | A+ | 2503 |
| 25 | 35 | 35 | 42 | 1,92 | 2,40 | 2,40 | 2,88 | 4,40 | 9,60 | 10,50 | 0,55 | 2,40 | 3,40 | 2,44 | 10,65 | 15,08 | 4,00 | 4,00 | A+ | 2503 |
| 35 | 35 | 35 | 35 | 2,40 | 2,40 | 2,40 | 2,40 | 4,40 | 9,60 | 10,50 | 0,55 | 2,40 | 3,40 | 2,44 | 10,65 | 15,08 | 4,00 | 4,00 | A+ | 2503 |

I dati contenuti nelle caselle contrassegnate in grigio sono da utilizzare per l'invio telematico all'ENEA ai fini delle detrazioni fiscali

CONDIZIONAMENTO

Condizionatori d'aria multi inverter

ABBINAMENTI AARIA MULTI 590 P

RAFFREDDAMENTO

| Combinazioni | | | | | Capacità nominale singola | | | | | Capacità nominale totale | | | Potenza assorbita totale | | | Corrente assorbita totale | | | EER | SEER | Classe energetica | Consumo energetico annuo | |
|---------------|----|----|---|---|---------------------------|---------|---------|---------|---------|--------------------------|------|-------|--------------------------|------|------|---------------------------|-------|-------|-------|------|-------------------|--------------------------|-----|
| Unità interne | | | | | Unità interne | | | | | Min | Nom | Max | Min | Nom | Max | Min | Nom | Max | | | | | |
| A | B | C | D | E | Unità A | Unità B | Unità C | Unità D | Unità E | | | | | | | | | | kW | | | kW | |
| 1:2 | 20 | 42 | - | - | - | 2,00 | 4,40 | 1,80 | - | - | 2,50 | 6,40 | 7,80 | 0,55 | 2,30 | 3,60 | 2,44 | 10,20 | 15,97 | 2,78 | 6,20 | A++ | 475 |
| | 20 | 50 | - | - | - | 2,00 | 5,20 | 1,70 | - | - | 2,50 | 7,20 | 9,30 | 0,55 | 2,58 | 3,60 | 2,44 | 11,45 | 15,97 | 2,79 | 6,20 | A++ | 475 |
| | 20 | 70 | - | - | - | 2,00 | 6,50 | 1,55 | - | - | 2,50 | 8,50 | 9,30 | 0,55 | 2,95 | 3,60 | 2,44 | 13,09 | 15,97 | 2,88 | 6,20 | A++ | 475 |
| | 25 | 25 | - | - | - | 2,60 | 2,60 | 1,45 | - | - | 2,50 | 5,20 | 7,80 | 0,55 | 1,89 | 3,60 | 2,44 | 8,39 | 15,97 | 2,75 | 6,20 | A++ | 475 |
| | 25 | 35 | - | - | - | 2,60 | 3,60 | 1,36 | - | - | 2,50 | 6,20 | 9,10 | 0,55 | 2,23 | 3,60 | 2,44 | 9,89 | 15,97 | 2,78 | 6,20 | A++ | 475 |
| | 25 | 42 | - | - | - | 2,60 | 4,40 | 1,61 | - | - | 2,50 | 7,00 | 9,30 | 0,55 | 2,51 | 3,60 | 2,44 | 11,14 | 15,97 | 2,79 | 6,20 | A++ | 475 |
| | 25 | 50 | - | - | - | 2,60 | 5,20 | 1,48 | - | - | 2,50 | 7,80 | 9,30 | 0,55 | 2,79 | 3,60 | 2,44 | 12,38 | 15,97 | 2,80 | 6,20 | A++ | 475 |
| | 25 | 70 | - | - | - | 2,57 | 6,43 | 1,38 | - | - | 2,50 | 9,00 | 9,30 | 0,55 | 2,99 | 3,60 | 2,44 | 13,27 | 15,97 | 3,01 | 6,20 | A++ | 475 |
| | 35 | 35 | - | - | - | 3,60 | 3,60 | 1,30 | - | - | 2,50 | 7,20 | 9,30 | 0,55 | 2,41 | 3,60 | 2,44 | 10,69 | 15,97 | 2,99 | 6,20 | A++ | 475 |
| | 35 | 42 | - | - | - | 3,60 | 4,40 | 1,36 | - | - | 2,50 | 8,00 | 9,30 | 0,55 | 2,68 | 3,60 | 2,44 | 11,89 | 15,97 | 2,99 | 6,20 | A++ | 475 |
| | 35 | 50 | - | - | - | 3,60 | 5,20 | 1,29 | - | - | 2,50 | 8,80 | 10,00 | 0,55 | 2,91 | 3,60 | 2,44 | 12,91 | 15,97 | 3,02 | 6,20 | A++ | 475 |
| | 35 | 70 | - | - | - | 3,21 | 5,79 | 1,98 | - | - | 2,50 | 9,00 | 11,00 | 0,55 | 3,02 | 3,60 | 2,44 | 13,40 | 15,97 | 2,98 | 6,20 | A++ | 475 |
| | 42 | 42 | - | - | - | 4,40 | 4,40 | 1,83 | - | - | 2,50 | 8,80 | 10,00 | 0,55 | 2,83 | 3,60 | 2,44 | 12,56 | 15,97 | 3,11 | 6,20 | A++ | 475 |
| | 42 | 50 | - | - | - | 4,12 | 4,88 | 1,72 | - | - | 2,50 | 9,00 | 10,50 | 0,55 | 2,89 | 3,60 | 2,44 | 12,82 | 15,97 | 3,11 | 6,20 | A++ | 475 |
| | 42 | 70 | - | - | - | 3,63 | 5,37 | 1,62 | - | - | 2,50 | 9,00 | 11,00 | 0,55 | 2,96 | 3,60 | 2,44 | 13,13 | 15,97 | 3,04 | 6,20 | A++ | 475 |
| | 50 | 50 | - | - | - | 4,50 | 4,50 | 1,70 | - | - | 2,50 | 9,00 | 11,00 | 0,55 | 3,01 | 3,60 | 2,44 | 13,35 | 15,97 | 2,99 | 6,20 | A++ | 475 |
| 50 | 70 | - | - | - | 4,00 | 5,00 | 1,89 | - | - | 2,50 | 9,00 | 11,00 | 0,55 | 3,15 | 3,60 | 2,44 | 13,98 | 15,97 | 2,86 | 6,20 | A++ | 475 | |
| 70 | 70 | - | - | - | 4,50 | 4,50 | 1,75 | - | - | 2,50 | 9,00 | 11,00 | 0,55 | 3,15 | 3,60 | 2,44 | 13,98 | 15,97 | 2,86 | 6,20 | A++ | 475 | |

I dati contenuti nelle caselle contrassegnate in grigio sono da utilizzare per l'invio telematico all'ENEA ai fini delle detrazioni fiscali

| Combinazioni | | | | | Capacità nominale singola | | | | | Capacità nominale totale | | | Potenza assorbita totale | | | Corrente assorbita totale | | | EER | SEER | Classe energetica | Consumo energetico annuo |
|---------------|----|----|---|---|---------------------------|---------|---------|---------|---------|--------------------------|------|-------|--------------------------|------|------|---------------------------|-------|-------|------|------|-------------------|--------------------------|
| Unità interne | | | | | Unità interne | | | | | Min | Nom | Max | Min | Nom | Max | Min | Nom | Max | | | | |
| A | B | C | D | E | Unità A | Unità B | Unità C | Unità D | Unità E | | | | | | | | | | kW | | | |
| 20 | 20 | 20 | - | - | 2,00 | 2,00 | 1,65 | - | - | 3,00 | 6,00 | 9,50 | 0,55 | 2,05 | 3,80 | 2,44 | 9,09 | 16,86 | 2,93 | 6,70 | A++ | 470 |
| 20 | 20 | 25 | - | - | 2,00 | 2,00 | 1,80 | - | - | 3,00 | 6,60 | 9,50 | 0,55 | 2,21 | 3,80 | 2,44 | 9,80 | 16,86 | 2,99 | 6,70 | A++ | 470 |
| 20 | 20 | 35 | - | - | 2,00 | 2,00 | 1,67 | - | - | 3,00 | 7,60 | 9,50 | 0,55 | 2,38 | 3,80 | 2,44 | 10,56 | 16,86 | 3,19 | 6,70 | A++ | 470 |
| 20 | 20 | 42 | - | - | 2,00 | 2,00 | 4,40 | - | - | 3,20 | 8,40 | 9,50 | 0,55 | 2,67 | 3,80 | 2,44 | 11,85 | 16,86 | 3,15 | 6,70 | A++ | 470 |
| 20 | 20 | 50 | - | - | 1,96 | 1,96 | 5,09 | - | - | 3,20 | 9,00 | 10,00 | 0,55 | 2,84 | 3,80 | 2,44 | 12,60 | 16,86 | 3,17 | 6,70 | A++ | 470 |
| 20 | 20 | 70 | - | - | 1,71 | 1,71 | 5,57 | - | - | 3,20 | 9,00 | 11,00 | 0,55 | 2,98 | 4,10 | 2,44 | 13,22 | 18,19 | 3,02 | 6,70 | A++ | 470 |
| 20 | 25 | 25 | - | - | 2,00 | 2,60 | 2,60 | - | - | 3,20 | 7,20 | 9,50 | 0,55 | 2,33 | 3,80 | 2,44 | 10,34 | 16,86 | 3,09 | 6,70 | A++ | 470 |
| 20 | 25 | 35 | - | - | 2,00 | 2,60 | 3,60 | - | - | 3,20 | 8,20 | 9,50 | 0,55 | 2,57 | 3,80 | 2,44 | 11,40 | 16,86 | 3,19 | 6,70 | A++ | 470 |
| 20 | 25 | 42 | - | - | 2,00 | 2,60 | 4,40 | - | - | 3,20 | 9,00 | 10,00 | 0,55 | 2,82 | 3,80 | 2,44 | 12,51 | 16,86 | 3,19 | 6,70 | A++ | 470 |
| 20 | 25 | 50 | - | - | 1,84 | 2,39 | 4,78 | - | - | 3,20 | 9,00 | 11,00 | 0,55 | 2,88 | 3,80 | 2,44 | 12,78 | 16,86 | 3,12 | 6,70 | A++ | 470 |
| 20 | 25 | 70 | - | - | 1,62 | 2,11 | 5,27 | - | - | 3,20 | 9,00 | 11,00 | 0,55 | 3,03 | 4,10 | 2,44 | 13,44 | 18,19 | 2,97 | 6,70 | A++ | 470 |
| 20 | 35 | 35 | - | - | 1,96 | 3,52 | 3,52 | - | - | 3,20 | 9,00 | 11,00 | 0,55 | 2,86 | 3,80 | 2,44 | 12,69 | 16,86 | 3,15 | 6,70 | A++ | 470 |
| 20 | 35 | 42 | - | - | 1,80 | 3,24 | 3,96 | - | - | 3,20 | 9,00 | 11,00 | 0,55 | 2,93 | 4,10 | 2,44 | 13,00 | 18,19 | 3,07 | 6,70 | A++ | 470 |
| 20 | 35 | 50 | - | - | 1,67 | 3,00 | 4,33 | - | - | 3,20 | 9,00 | 11,00 | 0,55 | 2,99 | 4,10 | 2,44 | 13,27 | 18,19 | 3,01 | 6,70 | A++ | 470 |
| 20 | 35 | 70 | - | - | 1,49 | 2,68 | 4,83 | - | - | 3,20 | 9,00 | 11,00 | 0,55 | 3,00 | 4,10 | 2,44 | 13,31 | 18,19 | 3,00 | 6,70 | A++ | 470 |
| 20 | 42 | 42 | - | - | 1,67 | 3,67 | 3,67 | - | - | 3,20 | 9,00 | 11,00 | 0,55 | 2,97 | 4,10 | 2,44 | 13,18 | 18,19 | 3,03 | 6,70 | A++ | 470 |
| 20 | 42 | 50 | - | - | 1,55 | 3,41 | 4,03 | - | - | 3,20 | 9,00 | 11,00 | 0,55 | 2,97 | 4,10 | 2,44 | 13,18 | 18,19 | 3,03 | 6,70 | A++ | 470 |
| 20 | 42 | 70 | - | - | 1,40 | 3,07 | 4,53 | - | - | 3,20 | 9,00 | 11,00 | 0,55 | 3,00 | 4,10 | 2,44 | 13,31 | 18,19 | 3,00 | 6,70 | A++ | 470 |
| 20 | 50 | 50 | - | - | 1,45 | 3,77 | 3,77 | - | - | 3,20 | 9,00 | 11,00 | 0,55 | 2,98 | 4,10 | 2,44 | 13,22 | 18,19 | 3,02 | 6,70 | A++ | 470 |
| 25 | 25 | 25 | - | - | 2,60 | 2,60 | 2,60 | - | - | 3,20 | 7,80 | 9,50 | 0,55 | 2,56 | 3,80 | 2,44 | 11,36 | 16,86 | 3,05 | 6,72 | A++ | 470 |
| 25 | 25 | 35 | - | - | 2,60 | 2,60 | 3,60 | - | - | 3,20 | 8,80 | 10,00 | 0,55 | 2,75 | 3,80 | 2,44 | 12,20 | 16,86 | 3,20 | 6,72 | A++ | 470 |
| 25 | 25 | 42 | - | - | 2,44 | 2,44 | 4,12 | - | - | 3,20 | 9,00 | 11,00 | 0,55 | 2,87 | 3,80 | 2,44 | 12,73 | 16,86 | 3,14 | 6,74 | A++ | 470 |
| 25 | 25 | 50 | - | - | 2,25 | 2,25 | 4,50 | - | - | 3,20 | 9,00 | 11,00 | 0,55 | 2,97 | 4,10 | 2,44 | 13,18 | 18,19 | 3,03 | 6,74 | A++ | 470 |
| 25 | 25 | 70 | - | - | 2,00 | 2,00 | 5,00 | - | - | 3,20 | 9,00 | 11,00 | 0,55 | 2,97 | 4,10 | 2,44 | 13,18 | 18,19 | 3,03 | 6,70 | A++ | 470 |
| 25 | 35 | 35 | - | - | 2,39 | 3,31 | 3,31 | - | - | 3,20 | 9,00 | 11,00 | 0,55 | 2,92 | 3,80 | 2,44 | 12,95 | 16,86 | 3,08 | 6,73 | A++ | 470 |
| 25 | 35 | 42 | - | - | 2,21 | 3,06 | 3,74 | - | - | 3,20 | 9,00 | 11,00 | 0,55 | 2,97 | 4,10 | 2,44 | 13,18 | 18,19 | 3,03 | 6,70 | A++ | 470 |
| 25 | 35 | 50 | - | - | 2,05 | 2,84 | 4,11 | - | - | 3,20 | 9,00 | 11,00 | 0,55 | 2,97 | 4,10 | 2,44 | 13,18 | 18,19 | 3,03 | 6,70 | A++ | 470 |
| 25 | 35 | 70 | - | - | 1,84 | 2,55 | 4,61 | - | - | 3,20 | 9,00 | 11,00 | 0,55 | 2,97 | 4,10 | 2,44 | 13,18 | 18,19 | 3,03 | 6,70 | A++ | 470 |
| 25 | 42 | 42 | - | - | 2,05 | 3,47 | 3,47 | - | - | 3,20 | 9,00 | 11,00 | 0,55 | 2,97 | 4,10 | 2,44 | 13,18 | 18,19 | 3,03 | 6,70 | A++ | 470 |
| 25 | 42 | 50 | - | - | 1,92 | 3,25 | 3,84 | - | - | 3,20 | 9,00 | 11,00 | 0,55 | 2,97 | 4,10 | 2,44 | 13,18 | 18,19 | 3,03 | 6,70 | A++ | 470 |
| 25 | 42 | 70 | - | - | 1,73 | 2,93 | 4,33 | - | - | 3,20 | 9,00 | 11,00 | 0,55 | 3,00 | 4,10 | 2,44 | 13,31 | 18,19 | 3,00 | 6,70 | A++ | 470 |
| 25 | 50 | 50 | - | - | 1,80 | 3,60 | 3,60 | - | - | 3,20 | 9,00 | 11,00 | 0,55 | 3,00 | 4,10 | 2,44 | 13,31 | 18,19 | 3,00 | 6,70 | A++ | 470 |
| 35 | 35 | 35 | - | - | 3,00 | 3,00 | 3,00 | - | - | 3,20 | 9,00 | 11,00 | 0,55 | 2,96 | 4,10 | 2,44 | 13,13 | 18,19 | 3,04 | 6,75 | A++ | 470 |
| 35 | 35 | 42 | - | - | 2,79 | 2,79 | 3,41 | - | - | 3,20 | 9,00 | 11,00 | 0,55 | 2,95 | 4,10 | 2,44 | 13,09 | 18,19 | 3,05 | 6,70 | A++ | 470 |
| 35 | 35 | 50 | - | - | 2,61 | 2,61 | 3,77 | - | - | 3,20 | 9,00 | 11,00 | 0,55 | 2,96 | 4,10 | 2,44 | 13,13 | 18,19 | 3,04 | 6,70 | A++ | 470 |
| 35 | 35 | 70 | - | - | 2,61 | 2,61 | 3,77 | - | - | 3,20 | 9,00 | 11,00 | 0,55 | 2,96 | 4,10 | 2,44 | 13,13 | 18,19 | 3,04 | 6,70 | A++ | 470 |
| 35 | 42 | 42 | - | - | 2,61 | 3,19 | 3,19 | - | - | 3,20 | 9,00 | 11,00 | 0,55 | 2,96 | 4,10 | 2,44 | 13,13 | 18,19 | 3,04 | 6,75 | A++ | 466 |
| 35 | 42 | 50 | - | - | 2,45 | 3,00 | 3,55 | - | - | 3,20 | 9,00 | 11,00 | 0,55 | 2,94 | 4,10 | 2,44 | 13,04 | 18,19 | 3,06 | 6,75 | A++ | 466 |
| 35 | 50 | 50 | - | - | 2,31 | 3,34 | 3,34 | - | - | 3,20 | 9,00 | 11,00 | 0,55 | 3,00 | 4,10 | 2,44 | 13,31 | 18,19 | 3,00 | 6,75 | A++ | 466 |
| 42 | 42 | 42 | - | - | 3,00 | 3,00 | 3,00 | - | - | 3,20 | 9,00 | 11,00 | 0,55 | 3,00 | 4,10 | 2,44 | 13,31 | 18,19 | 3,00 | 6,75 | A++ | 466 |
| 42 | 42 | 50 | - | - | 2,83 | 2,83 | 3,34 | - | - | 3,20 | 9,00 | 11,00 | 0,55 | 3,00 | 4,10 | 2,44 | 13,31 | 18,19 | 3,00 | 6,75 | A++ | 466 |

1:3

I dati contenuti nelle caselle contrassegnate in grigio sono da utilizzare per l'invio telematico all'ENEA ai fini delle detrazioni fiscali

CONDIZIONAMENTO

Condizionatori d'aria multi inverter

| Combinazioni | | | | | Capacità nominale singola | | | | | Capacità nominale totale | | | Potenza assorbita totale | | | Corrente assorbita totale | | | EER | SEER | Classe energetica | Consumo energetico annuo | |
|---------------|----|----|----|----|---------------------------|---------|---------|---------|---------|--------------------------|------|-------|--------------------------|------|------|---------------------------|-------|-------|-------|------|-------------------|--------------------------|-----|
| Unità interne | | | | | Unità interne | | | | | Min | Nom | Max | Min | Nom | Max | Min | Nom | Max | | | | | |
| A | B | C | D | E | Unità A | Unità B | Unità C | Unità D | Unità E | | | | | | | | | | kW | | | kW | |
| 1:4 | 20 | 20 | 20 | 20 | - | 2,00 | 2,00 | 2,00 | 2,00 | - | 3,20 | 8,00 | 11,00 | 0,55 | 2,66 | 4,00 | 2,44 | 11,80 | 17,75 | 3,01 | 6,80 | A++ | 466 |
| | 20 | 20 | 20 | 25 | - | 2,00 | 2,00 | 2,00 | 2,60 | - | 3,20 | 8,60 | 11,00 | 0,55 | 2,78 | 4,00 | 2,44 | 12,33 | 17,75 | 3,09 | 6,80 | A++ | 466 |
| | 20 | 20 | 20 | 35 | - | 1,88 | 1,88 | 1,88 | 3,38 | - | 3,20 | 9,00 | 11,00 | 0,55 | 2,86 | 4,00 | 2,44 | 12,69 | 17,75 | 3,15 | 6,80 | A++ | 466 |
| | 20 | 20 | 20 | 42 | - | 1,73 | 1,73 | 1,73 | 3,81 | - | 3,20 | 9,00 | 11,00 | 0,55 | 2,92 | 4,10 | 2,44 | 12,95 | 18,19 | 3,08 | 6,80 | A++ | 466 |
| | 20 | 20 | 20 | 50 | - | 1,61 | 1,61 | 1,61 | 4,18 | - | 3,20 | 9,00 | 11,00 | 0,55 | 2,91 | 4,10 | 2,44 | 12,91 | 18,19 | 3,09 | 6,80 | A++ | 466 |
| | 20 | 20 | 20 | 70 | - | 1,44 | 1,44 | 1,44 | 4,68 | - | 3,20 | 9,00 | 11,00 | 0,55 | 2,91 | 4,10 | 2,44 | 12,91 | 18,19 | 3,09 | 6,70 | A++ | 466 |
| | 20 | 20 | 25 | 25 | - | 1,96 | 1,96 | 2,54 | 2,54 | - | 3,20 | 9,00 | 11,00 | 0,55 | 2,83 | 4,00 | 2,44 | 12,56 | 17,75 | 3,18 | 6,80 | A++ | 466 |
| | 20 | 20 | 25 | 35 | - | 1,76 | 1,76 | 2,29 | 3,18 | - | 3,20 | 9,00 | 11,00 | 0,55 | 2,91 | 4,10 | 2,44 | 12,91 | 18,19 | 3,09 | 6,80 | A++ | 466 |
| | 20 | 20 | 25 | 42 | - | 1,64 | 1,64 | 2,13 | 3,60 | - | 3,20 | 9,00 | 11,00 | 0,55 | 2,91 | 4,10 | 2,44 | 12,91 | 18,19 | 3,09 | 6,80 | A++ | 466 |
| | 20 | 20 | 25 | 50 | - | 1,53 | 1,53 | 1,98 | 3,97 | - | 3,20 | 9,00 | 11,00 | 0,55 | 2,91 | 4,10 | 2,44 | 12,91 | 18,19 | 3,09 | 6,80 | A++ | 466 |
| | 20 | 20 | 25 | 70 | - | 1,37 | 1,37 | 1,79 | 4,47 | - | 3,20 | 9,00 | 11,00 | 0,55 | 2,92 | 4,10 | 2,44 | 12,95 | 18,19 | 3,08 | 6,70 | A++ | 466 |
| | 20 | 20 | 35 | 35 | - | 1,61 | 1,61 | 2,89 | 2,89 | - | 3,20 | 9,00 | 11,00 | 0,55 | 2,91 | 4,10 | 2,44 | 12,91 | 18,19 | 3,09 | 6,80 | A++ | 466 |
| | 20 | 20 | 35 | 42 | - | 1,50 | 1,50 | 2,70 | 3,30 | - | 3,20 | 9,00 | 11,00 | 0,55 | 2,92 | 4,10 | 2,44 | 12,95 | 18,19 | 3,08 | 6,70 | A++ | 466 |
| | 20 | 20 | 35 | 50 | - | 1,41 | 1,41 | 2,53 | 3,66 | - | 3,20 | 9,00 | 11,00 | 0,55 | 2,91 | 4,10 | 2,44 | 12,91 | 18,19 | 3,09 | 6,70 | A++ | 466 |
| | 20 | 20 | 42 | 42 | - | 1,41 | 1,41 | 3,09 | 3,09 | - | 3,20 | 9,00 | 11,00 | 0,55 | 2,92 | 4,10 | 2,44 | 12,95 | 18,19 | 3,08 | 6,90 | A++ | 461 |
| | 20 | 20 | 42 | 50 | - | 1,32 | 1,32 | 2,91 | 3,44 | - | 3,20 | 9,00 | 11,00 | 0,55 | 2,92 | 4,10 | 2,44 | 12,95 | 18,19 | 3,08 | 6,90 | A++ | 461 |
| | 20 | 20 | 50 | 50 | - | 1,25 | 1,25 | 3,25 | 3,25 | - | 3,20 | 9,00 | 11,00 | 0,55 | 2,92 | 4,10 | 2,44 | 12,95 | 18,19 | 3,08 | 6,90 | A++ | 461 |
| | 20 | 25 | 25 | 25 | - | 1,84 | 2,39 | 2,39 | 2,39 | - | 3,20 | 9,00 | 11,00 | 0,55 | 2,85 | 4,00 | 2,44 | 12,64 | 17,75 | 3,16 | 6,90 | A++ | 461 |
| | 20 | 25 | 25 | 35 | - | 1,67 | 2,17 | 2,17 | 3,00 | - | 3,20 | 9,00 | 11,00 | 0,55 | 2,90 | 4,10 | 2,44 | 12,87 | 18,19 | 3,10 | 6,90 | A++ | 461 |
| | 20 | 25 | 25 | 42 | - | 1,55 | 2,02 | 2,02 | 3,41 | - | 3,20 | 9,00 | 11,00 | 0,55 | 2,91 | 4,10 | 2,44 | 12,91 | 18,19 | 3,09 | 6,90 | A++ | 461 |
| | 20 | 25 | 25 | 50 | - | 1,45 | 1,89 | 1,89 | 3,77 | - | 3,20 | 9,00 | 11,00 | 0,55 | 2,90 | 4,10 | 2,44 | 12,87 | 18,19 | 3,10 | 6,90 | A++ | 461 |
| | 20 | 25 | 35 | 35 | - | 1,53 | 1,98 | 2,75 | 2,75 | - | 3,20 | 9,00 | 11,00 | 0,55 | 2,84 | 4,10 | 2,44 | 12,60 | 18,19 | 3,17 | 6,90 | A++ | 461 |
| | 20 | 25 | 35 | 42 | - | 1,43 | 1,86 | 2,57 | 3,14 | - | 3,20 | 9,00 | 11,00 | 0,55 | 2,87 | 4,10 | 2,44 | 12,73 | 18,19 | 3,14 | 6,90 | A++ | 461 |
| | 20 | 25 | 35 | 50 | - | 1,34 | 1,75 | 2,42 | 3,49 | - | 3,20 | 9,00 | 11,00 | 0,55 | 2,86 | 4,10 | 2,44 | 12,69 | 18,19 | 3,15 | 6,90 | A++ | 461 |
| | 20 | 25 | 42 | 42 | - | 1,34 | 1,75 | 2,96 | 2,96 | - | 3,20 | 9,00 | 11,00 | 0,55 | 2,85 | 4,10 | 2,44 | 12,64 | 18,19 | 3,16 | 6,90 | A++ | 461 |
| | 20 | 25 | 42 | 50 | - | 1,27 | 1,65 | 2,79 | 3,30 | - | 3,20 | 9,00 | 11,00 | 0,55 | 2,90 | 4,10 | 2,44 | 12,87 | 18,19 | 3,10 | 6,90 | A++ | 461 |
| | 20 | 35 | 35 | 35 | - | 1,41 | 2,53 | 2,53 | 2,53 | - | 3,20 | 9,00 | 11,00 | 0,55 | 2,87 | 4,10 | 2,44 | 12,73 | 18,19 | 3,14 | 6,90 | A++ | 461 |
| | 20 | 35 | 35 | 42 | - | 1,32 | 2,38 | 2,38 | 2,91 | - | 3,20 | 9,00 | 11,00 | 0,55 | 2,89 | 4,10 | 2,44 | 12,82 | 18,19 | 3,11 | 6,90 | A++ | 461 |
| | 20 | 35 | 35 | 50 | - | 1,25 | 2,25 | 2,25 | 3,25 | - | 3,20 | 9,00 | 11,00 | 0,55 | 2,93 | 4,10 | 2,44 | 13,00 | 18,19 | 3,07 | 6,90 | A++ | 461 |
| | 20 | 35 | 42 | 50 | - | 1,25 | 2,25 | 2,75 | 2,75 | - | 3,20 | 9,00 | 11,00 | 0,55 | 2,91 | 4,10 | 2,44 | 12,91 | 18,19 | 3,09 | 6,90 | A++ | 461 |
| | 20 | 42 | 42 | 42 | - | 1,18 | 2,61 | 2,61 | 2,61 | - | 3,20 | 9,00 | 11,00 | 0,55 | 2,92 | 4,10 | 2,44 | 12,95 | 18,19 | 3,08 | 6,90 | A++ | 461 |
| | 25 | 25 | 25 | 25 | - | 2,25 | 2,25 | 2,25 | 2,25 | - | 3,20 | 9,00 | 11,00 | 0,55 | 2,87 | 4,10 | 2,44 | 12,73 | 18,19 | 3,14 | 6,90 | A++ | 461 |
| | 25 | 25 | 25 | 35 | - | 2,05 | 2,05 | 2,05 | 2,84 | - | 3,20 | 9,00 | 11,00 | 0,55 | 2,81 | 4,10 | 2,44 | 12,47 | 18,19 | 3,20 | 6,90 | A++ | 461 |
| | 25 | 25 | 25 | 42 | - | 1,92 | 1,92 | 1,92 | 3,25 | - | 3,20 | 9,00 | 11,00 | 0,55 | 2,76 | 4,10 | 2,44 | 12,24 | 18,19 | 3,26 | 6,90 | A++ | 461 |
| | 25 | 25 | 25 | 50 | - | 1,80 | 1,80 | 1,80 | 3,60 | - | 3,20 | 9,00 | 11,00 | 0,55 | 2,78 | 4,10 | 2,44 | 12,33 | 18,19 | 3,24 | 6,90 | A++ | 461 |
| | 25 | 25 | 35 | 35 | - | 1,89 | 1,89 | 2,61 | 2,61 | - | 3,20 | 9,00 | 11,00 | 0,55 | 2,81 | 4,10 | 2,44 | 12,47 | 18,19 | 3,20 | 6,90 | A++ | 461 |
| | 25 | 25 | 35 | 42 | - | 1,77 | 1,77 | 2,45 | 3,00 | - | 3,20 | 9,00 | 11,00 | 0,55 | 2,80 | 4,10 | 2,44 | 12,42 | 18,19 | 3,21 | 7,00 | A++ | 457 |
| | 25 | 25 | 35 | 50 | - | 1,67 | 1,67 | 2,31 | 3,34 | - | 3,20 | 9,00 | 11,00 | 0,55 | 2,79 | 4,10 | 2,44 | 12,38 | 18,19 | 3,23 | 7,00 | A++ | 457 |
| | 25 | 25 | 42 | 42 | - | 1,67 | 1,67 | 2,83 | 2,83 | - | 3,20 | 9,00 | 11,00 | 0,55 | 2,79 | 4,10 | 2,44 | 12,38 | 18,19 | 3,23 | 7,00 | A++ | 457 |
| | 25 | 35 | 35 | 35 | - | 1,75 | 2,42 | 2,42 | 2,42 | - | 3,20 | 9,00 | 11,00 | 0,55 | 2,79 | 4,10 | 2,44 | 12,38 | 18,19 | 3,23 | 7,00 | A++ | 457 |
| 25 | 35 | 35 | 42 | - | 1,65 | 2,28 | 2,28 | 2,79 | - | 3,20 | 9,00 | 11,00 | 0,55 | 2,79 | 4,10 | 2,44 | 12,38 | 18,19 | 3,23 | 7,00 | A++ | 457 | |
| 35 | 35 | 35 | 35 | - | 2,25 | 2,25 | 2,25 | 2,25 | - | 3,20 | 9,00 | 11,00 | 0,55 | 2,79 | 4,10 | 2,44 | 12,38 | 18,19 | 3,23 | 7,00 | A++ | 457 | |

I dati contenuti nelle caselle contrassegnate in grigio sono da utilizzare per l'invio telematico all'ENEA ai fini delle detrazioni fiscali

| Combinazioni | | | | | Capacità nominale singola | | | | | Capacità nominale totale | | | Potenza assorbita totale | | | Corrente assorbita totale | | | EER | SEER | Classe energetica | Consumo energetico annuo | |
|---------------|----|----|----|----|---------------------------|---------|---------|---------|---------|--------------------------|------|-------|--------------------------|------|------|---------------------------|-------|-------|-------|------|-------------------|--------------------------|-----|
| Unità interne | | | | | Unità interne | | | | | Min | Nom | Max | Min | Nom | Max | Min | Nom | Max | | | | | |
| A | B | C | D | E | Unità A | Unità B | Unità C | Unità D | Unità E | | | | | | | | | | kW | | | kW | |
| 1:5 | 20 | 20 | 20 | 20 | 20 | 1,80 | 1,80 | 1,80 | 1,80 | 1,80 | 3,20 | 9,00 | 11,00 | 0,55 | 2,79 | 4,10 | 2,44 | 12,38 | 18,19 | 3,23 | 7,00 | A++ | 457 |
| | 20 | 20 | 20 | 20 | 25 | 1,70 | 1,70 | 1,70 | 1,70 | 2,21 | 3,20 | 9,00 | 11,00 | 0,55 | 2,79 | 4,10 | 2,44 | 12,38 | 18,19 | 3,23 | 7,00 | A++ | 457 |
| | 20 | 20 | 20 | 20 | 35 | 1,55 | 1,55 | 1,55 | 1,55 | 2,79 | 3,20 | 9,00 | 11,00 | 0,55 | 2,79 | 4,10 | 2,44 | 12,38 | 18,19 | 3,23 | 7,00 | A++ | 457 |
| | 20 | 20 | 20 | 20 | 42 | 1,45 | 1,45 | 1,45 | 1,45 | 3,19 | 3,20 | 9,00 | 11,00 | 0,55 | 2,79 | 4,10 | 2,44 | 12,38 | 18,19 | 3,23 | 7,00 | A++ | 457 |
| | 20 | 20 | 20 | 20 | 50 | 1,36 | 1,36 | 1,36 | 1,36 | 3,55 | 3,20 | 9,00 | 11,00 | 0,55 | 2,79 | 4,10 | 2,44 | 12,38 | 18,19 | 3,23 | 7,00 | A++ | 457 |
| | 20 | 20 | 20 | 25 | 25 | 1,61 | 1,61 | 1,61 | 2,09 | 2,09 | 3,20 | 9,00 | 11,00 | 0,55 | 2,79 | 4,10 | 2,44 | 12,38 | 18,19 | 3,23 | 7,00 | A++ | 457 |
| | 20 | 20 | 20 | 25 | 35 | 1,48 | 1,48 | 1,48 | 1,92 | 2,66 | 3,20 | 9,00 | 11,00 | 0,55 | 2,79 | 4,10 | 2,44 | 12,38 | 18,19 | 3,23 | 7,00 | A++ | 457 |
| | 20 | 20 | 20 | 25 | 42 | 1,38 | 1,38 | 1,38 | 1,80 | 3,05 | 3,20 | 9,00 | 11,00 | 0,55 | 2,79 | 4,10 | 2,44 | 12,38 | 18,19 | 3,23 | 7,00 | A++ | 457 |
| | 20 | 20 | 20 | 25 | 50 | 1,30 | 1,30 | 1,30 | 1,70 | 3,39 | 3,20 | 9,00 | 11,00 | 0,55 | 2,79 | 4,10 | 2,44 | 12,38 | 18,19 | 3,23 | 7,00 | A++ | 457 |
| | 20 | 20 | 20 | 35 | 35 | 1,36 | 1,36 | 1,36 | 2,45 | 2,45 | 3,20 | 9,00 | 11,00 | 0,55 | 2,79 | 4,10 | 2,44 | 12,38 | 18,19 | 3,23 | 7,00 | A++ | 457 |
| | 20 | 20 | 20 | 35 | 42 | 1,29 | 1,29 | 1,29 | 2,31 | 2,83 | 3,20 | 9,00 | 11,00 | 0,55 | 2,79 | 4,10 | 2,44 | 12,38 | 18,19 | 3,23 | 7,00 | A++ | 457 |
| | 20 | 20 | 25 | 25 | 25 | 1,53 | 1,53 | 1,98 | 1,98 | 1,98 | 3,20 | 9,00 | 11,00 | 0,55 | 2,79 | 4,10 | 2,44 | 12,38 | 18,19 | 3,23 | 7,00 | A++ | 457 |
| | 20 | 20 | 25 | 25 | 35 | 1,41 | 1,41 | 1,83 | 1,83 | 2,53 | 3,20 | 9,00 | 11,00 | 0,55 | 2,79 | 4,10 | 2,44 | 12,38 | 18,19 | 3,23 | 7,00 | A++ | 457 |
| | 20 | 20 | 25 | 25 | 42 | 1,32 | 1,32 | 1,72 | 1,72 | 2,91 | 3,20 | 9,00 | 11,00 | 0,55 | 2,79 | 4,10 | 2,44 | 12,38 | 18,19 | 3,23 | 7,00 | A++ | 457 |
| | 20 | 20 | 25 | 25 | 50 | 1,25 | 1,25 | 1,62 | 1,62 | 3,25 | 3,20 | 9,00 | 11,00 | 0,55 | 2,79 | 4,10 | 2,44 | 12,38 | 18,19 | 3,23 | 7,00 | A++ | 457 |
| | 20 | 20 | 25 | 35 | 35 | 1,30 | 1,30 | 1,70 | 2,35 | 2,35 | 3,20 | 9,00 | 11,00 | 0,55 | 2,79 | 4,10 | 2,44 | 12,38 | 18,19 | 3,23 | 7,00 | A++ | 457 |
| | 20 | 25 | 25 | 25 | 25 | 1,45 | 1,89 | 1,89 | 1,89 | 1,89 | 3,20 | 9,00 | 11,00 | 0,55 | 2,79 | 4,10 | 2,44 | 12,38 | 18,19 | 3,23 | 7,00 | A++ | 457 |
| | 20 | 25 | 25 | 25 | 35 | 1,34 | 1,75 | 1,75 | 1,75 | 2,42 | 3,20 | 9,00 | 11,00 | 0,55 | 2,79 | 4,10 | 2,44 | 12,38 | 18,19 | 3,23 | 7,00 | A++ | 457 |
| 20 | 25 | 25 | 25 | 42 | 1,27 | 1,65 | 1,65 | 1,65 | 2,79 | 3,20 | 9,00 | 11,00 | 0,55 | 2,79 | 4,10 | 2,44 | 12,38 | 18,19 | 3,23 | 7,00 | A++ | 457 | |
| 25 | 25 | 25 | 25 | 25 | 1,80 | 1,80 | 1,80 | 1,80 | 1,80 | 3,20 | 9,00 | 11,00 | 0,55 | 2,79 | 4,10 | 2,44 | 12,38 | 18,19 | 3,23 | 7,00 | A++ | 457 | |
| 25 | 25 | 25 | 25 | 35 | 1,67 | 1,67 | 1,67 | 1,67 | 2,31 | 3,20 | 9,00 | 11,00 | 0,55 | 2,79 | 4,10 | 2,44 | 12,38 | 18,19 | 3,23 | 7,00 | A++ | 457 | |

I dati contenuti nelle caselle contrassegnate in grigio sono da utilizzare per l'invio telematico all'ENEA ai fini delle detrazioni fiscali

CONDIZIONAMENTO

Condizionatori d'aria multi inverter

RISCALDAMENTO

| | Combinazioni | | | | | Capacità nominale singola | | | | | Capacità nominale totale | | | Potenza assorbita totale | | | Corrente assorbita totale | | | COP | SCOP | Classe energetica | Consumo energetico annuo | |
|-----|---------------|----|----|----|---|---------------------------|---------|---------|---------|---------|--------------------------|-------|-------|--------------------------|------|------|---------------------------|-------|-------|-------|------|-------------------|--------------------------|------|
| | Unità interne | | | | | Unità interne | | | | | Min | Nom | Max | Min | Nom | Max | Min | Nom | Max | | | | | |
| | A | B | C | D | E | Unità A | Unità B | Unità C | Unità D | Unità E | | | | | | | | | | | | | | |
| | kW | | | | | kW | | | kW | | | A | | | | | | | | | | | | |
| 1:2 | 20 | 42 | - | - | - | 2,30 | 5,40 | - | 2,30 | - | 3,40 | 9,20 | 10,00 | 0,55 | 2,15 | 3,30 | 2,44 | 9,54 | 14,64 | 3,58 | 3,85 | A | 2463 | |
| | 20 | 50 | - | - | - | 2,30 | 6,00 | - | 3,57 | - | 3,80 | 10,40 | 11,50 | 0,55 | 2,29 | 3,30 | 2,44 | 10,16 | 14,64 | 3,62 | 3,85 | A | 2463 | |
| | 20 | 70 | - | - | - | 2,30 | 7,00 | - | 4,11 | - | 4,00 | 10,40 | 11,50 | 0,55 | 2,55 | 3,30 | 2,44 | 11,31 | 14,64 | 3,65 | 3,85 | A | 2463 | |
| | 25 | 25 | - | - | - | 3,60 | 3,60 | - | 4,57 | - | 3,40 | 10,40 | 10,50 | 0,55 | 2,02 | 3,30 | 2,44 | 8,96 | 14,64 | 3,56 | 3,85 | A | 2463 | |
| | 25 | 35 | - | - | - | 3,60 | 4,50 | - | 4,84 | - | 3,80 | 10,40 | 10,50 | 0,55 | 2,26 | 3,30 | 2,44 | 10,03 | 14,64 | 3,58 | 3,85 | A | 2463 | |
| | 25 | 42 | - | - | - | 3,60 | 5,40 | - | 5,24 | - | 4,00 | 10,40 | 10,50 | 0,55 | 2,50 | 3,30 | 2,44 | 11,09 | 14,64 | 3,60 | 3,85 | A | 2463 | |
| | 25 | 50 | - | - | - | 3,60 | 6,00 | - | 3,17 | - | 4,40 | 10,40 | 10,50 | 0,55 | 2,64 | 3,30 | 2,44 | 11,71 | 14,64 | 3,64 | 3,85 | A | 2463 | |
| | 25 | 70 | - | - | - | 3,53 | 6,87 | - | 3,69 | - | 4,40 | 10,40 | 11,00 | 0,55 | 2,85 | 3,30 | 2,44 | 12,64 | 14,64 | 3,65 | 3,85 | A | 2463 | |
| | 35 | 35 | - | - | - | 4,50 | 4,50 | - | 4,13 | - | 4,00 | 10,40 | 10,50 | 0,55 | 2,50 | 3,30 | 2,44 | 11,09 | 14,64 | 3,60 | 3,90 | A | 2463 | |
| | 35 | 42 | - | - | - | 4,50 | 5,40 | - | 4,39 | - | 4,40 | 10,40 | 10,50 | 0,55 | 2,74 | 3,30 | 2,44 | 12,16 | 14,64 | 3,61 | 3,90 | A | 2463 | |
| | 35 | 50 | - | - | - | 4,46 | 5,94 | - | 4,79 | - | 4,40 | 10,40 | 11,50 | 0,55 | 2,88 | 3,30 | 2,44 | 12,78 | 14,64 | 3,61 | 3,90 | A | 2463 | |
| | 35 | 70 | - | - | - | 4,07 | 6,33 | - | 3,44 | - | 4,40 | 10,40 | 11,50 | 0,55 | 2,88 | 3,30 | 2,44 | 12,78 | 14,64 | 3,61 | 3,90 | A | 2463 | |
| | 42 | 42 | - | - | - | 5,20 | 5,20 | - | 3,87 | - | 4,40 | 10,40 | 11,50 | 0,55 | 2,88 | 3,30 | 2,44 | 12,78 | 14,64 | 3,61 | 3,90 | A | 2463 | |
| | 42 | 50 | - | - | - | 4,93 | 5,47 | - | 4,13 | - | 4,40 | 10,40 | 11,50 | 0,55 | 2,88 | 3,30 | 2,44 | 12,78 | 14,64 | 3,61 | 3,90 | A | 2463 | |
| | 42 | 70 | - | - | - | 4,53 | 5,87 | - | 3,65 | - | 4,40 | 10,40 | 11,50 | 0,55 | 2,88 | 3,30 | 2,44 | 12,78 | 14,64 | 3,61 | 3,90 | A | 2457 | |
| | 50 | 50 | - | - | - | 5,20 | 5,20 | - | 3,90 | - | 4,40 | 10,40 | 11,50 | 0,55 | 2,91 | 3,30 | 2,44 | 12,91 | 14,64 | 3,57 | 3,90 | A | 2457 | |
| | 50 | 70 | - | - | - | 4,80 | 5,60 | - | 3,76 | - | 4,40 | 10,40 | 11,50 | 0,55 | 2,88 | 3,30 | 2,44 | 12,78 | 14,64 | 3,61 | 3,90 | A | 2457 | |
| | 70 | 70 | - | - | - | 4,50 | 4,50 | - | 2,86 | - | 4,40 | 10,40 | 11,50 | 0,55 | 2,88 | 3,30 | 2,44 | 12,78 | 14,64 | 3,61 | 3,90 | A | 2457 | |
| | 1:3 | 20 | 20 | 20 | - | - | 2,30 | 2,30 | 2,30 | 3,34 | - | 3,80 | 10,40 | 11,50 | 0,55 | 1,93 | 3,40 | 2,44 | 8,56 | 15,08 | 3,58 | 3,90 | A | 2457 |
| | | 20 | 20 | 25 | - | - | 2,30 | 2,30 | 3,60 | 3,77 | - | 4,00 | 10,40 | 11,50 | 0,55 | 2,28 | 3,40 | 2,44 | 10,12 | 15,08 | 3,60 | 3,95 | A | 2457 |
| 20 | | 20 | 35 | - | - | 2,30 | 2,30 | 4,50 | 4,03 | - | 4,20 | 10,40 | 11,50 | 0,55 | 2,50 | 3,40 | 2,44 | 11,09 | 15,08 | 3,64 | 3,95 | A | 2457 | |
| 20 | | 20 | 42 | - | - | 2,30 | 2,30 | 5,40 | 3,14 | - | 4,40 | 10,40 | 11,50 | 0,55 | 2,73 | 3,40 | 2,44 | 12,11 | 15,08 | 3,66 | 3,95 | A | 2457 | |
| 20 | | 20 | 50 | - | - | 2,26 | 2,26 | 5,89 | 3,55 | - | 4,40 | 10,40 | 11,50 | 0,55 | 2,88 | 3,40 | 2,44 | 12,78 | 15,08 | 3,61 | 3,95 | A | 2457 | |
| 20 | | 20 | 70 | - | - | 2,06 | 2,06 | 6,28 | 3,80 | - | 4,40 | 10,40 | 11,50 | 0,55 | 2,88 | 3,40 | 2,44 | 12,78 | 15,08 | 3,61 | 3,95 | A | 2457 | |
| 20 | | 25 | 25 | - | - | 2,30 | 3,60 | 3,60 | 3,36 | - | 4,40 | 10,40 | 11,50 | 0,55 | 2,63 | 3,40 | 2,44 | 11,67 | 15,08 | 3,61 | 3,95 | A | 2457 | |
| 20 | | 25 | 35 | - | - | 2,30 | 3,60 | 4,50 | 3,61 | - | 4,40 | 10,40 | 11,50 | 0,55 | 2,88 | 3,40 | 2,44 | 12,78 | 15,08 | 3,61 | 3,95 | A | 2457 | |
| 20 | | 25 | 42 | - | - | 2,12 | 3,31 | 4,97 | 2,96 | - | 4,40 | 10,40 | 11,50 | 0,55 | 2,88 | 3,40 | 2,44 | 12,78 | 15,08 | 3,61 | 3,95 | A | 2457 | |
| 20 | | 25 | 50 | - | - | 2,01 | 3,15 | 5,24 | 3,36 | - | 4,40 | 10,40 | 11,50 | 0,55 | 2,88 | 3,40 | 2,44 | 12,78 | 15,08 | 3,61 | 4,00 | A | 2457 | |
| 20 | | 25 | 70 | - | - | 1,85 | 2,90 | 5,64 | 3,61 | - | 4,40 | 10,40 | 11,50 | 0,55 | 2,88 | 3,40 | 2,44 | 12,78 | 15,08 | 3,61 | 4,00 | A | 2457 | |
| 20 | | 35 | 35 | - | - | 2,12 | 4,14 | 4,14 | 3,19 | - | 4,40 | 10,40 | 11,50 | 0,55 | 2,88 | 3,40 | 2,44 | 12,78 | 15,08 | 3,61 | 4,00 | A | 2457 | |
| 20 | | 35 | 42 | - | - | 1,96 | 3,84 | 4,60 | 3,04 | - | 4,40 | 10,40 | 11,50 | 0,55 | 2,88 | 3,40 | 2,44 | 12,78 | 15,08 | 3,61 | 4,00 | A | 2457 | |
| 20 | | 35 | 50 | - | - | 1,87 | 3,66 | 4,88 | 2,60 | - | 4,40 | 10,40 | 11,50 | 0,55 | 2,88 | 3,40 | 2,44 | 12,78 | 15,08 | 3,61 | 4,00 | A | 2457 | |
| 20 | | 35 | 70 | - | - | 1,73 | 3,39 | 5,28 | 3,06 | - | 4,40 | 10,40 | 11,50 | 0,55 | 2,86 | 3,40 | 2,44 | 12,69 | 15,08 | 3,64 | 4,00 | A | 2457 | |
| 20 | | 42 | 42 | - | - | 1,83 | 4,29 | 4,29 | 3,47 | - | 4,40 | 10,40 | 11,50 | 0,55 | 2,86 | 3,40 | 2,44 | 12,69 | 15,08 | 3,64 | 4,00 | A | 2457 | |
| 20 | | 42 | 50 | - | - | 1,75 | 4,10 | 4,55 | 3,71 | - | 4,40 | 10,40 | 11,50 | 0,55 | 2,86 | 3,40 | 2,44 | 12,69 | 15,08 | 3,64 | 4,00 | A | 2457 | |
| 20 | | 42 | 70 | - | - | 1,63 | 3,82 | 4,95 | 2,89 | - | 4,40 | 10,40 | 11,50 | 0,55 | 2,86 | 3,40 | 2,44 | 12,69 | 15,08 | 3,64 | 4,00 | A | 2453 | |
| 20 | | 50 | 50 | - | - | 1,67 | 4,36 | 4,36 | 3,28 | - | 4,40 | 10,40 | 11,50 | 0,55 | 2,86 | 3,40 | 2,44 | 12,69 | 15,08 | 3,64 | 4,00 | A | 2453 | |
| 25 | | 25 | 25 | - | - | 3,47 | 3,47 | 3,47 | 3,53 | - | 4,40 | 10,40 | 11,50 | 0,55 | 2,85 | 3,40 | 2,44 | 12,64 | 15,08 | 3,65 | 4,00 | A | 2453 | |
| 25 | | 25 | 35 | - | - | 3,20 | 3,20 | 4,00 | 3,12 | - | 4,40 | 10,40 | 11,50 | 0,55 | 2,85 | 3,40 | 2,44 | 12,64 | 15,08 | 3,65 | 4,00 | A | 2453 | |
| 25 | | 25 | 42 | - | - | 2,97 | 2,97 | 4,46 | 2,74 | - | 4,40 | 10,40 | 11,50 | 0,55 | 2,85 | 3,40 | 2,44 | 12,64 | 15,08 | 3,65 | 4,00 | A | 2453 | |
| 25 | | 25 | 50 | - | - | 2,84 | 2,84 | 4,73 | 3,12 | - | 4,40 | 10,40 | 11,50 | 0,55 | 2,85 | 3,40 | 2,44 | 12,64 | 15,08 | 3,65 | 4,00 | A | 2453 | |
| 25 | | 25 | 70 | - | - | 2,64 | 2,64 | 5,13 | 2,60 | - | 4,40 | 10,40 | 11,50 | 0,55 | 2,85 | 3,40 | 2,44 | 12,64 | 15,08 | 3,65 | 4,00 | A | 2453 | |
| 25 | | 35 | 35 | - | - | 2,97 | 3,71 | 3,71 | - | - | 4,40 | 10,40 | 11,50 | 0,55 | 2,85 | 3,40 | 2,44 | 12,64 | 15,08 | 3,65 | 3,85 | A | 2453 | |
| 25 | | 35 | 42 | - | - | 2,77 | 3,47 | 4,16 | - | - | 4,40 | 10,40 | 11,50 | 0,55 | 2,85 | 3,40 | 2,44 | 12,64 | 15,08 | 3,65 | 3,85 | A | 2453 | |
| 25 | | 35 | 50 | - | - | 2,66 | 3,32 | 4,43 | - | - | 4,40 | 10,40 | 11,50 | 0,55 | 2,85 | 3,40 | 2,44 | 12,64 | 15,08 | 3,65 | 3,85 | A | 2453 | |
| 25 | | 35 | 70 | - | - | 2,48 | 3,10 | 4,82 | - | - | 4,40 | 10,40 | 11,50 | 0,55 | 2,85 | 3,40 | 2,44 | 12,64 | 15,08 | 3,65 | 3,85 | A | 2453 | |
| 25 | | 42 | 42 | - | - | 2,60 | 3,90 | 3,90 | - | - | 4,40 | 10,40 | 11,50 | 0,55 | 2,85 | 3,40 | 2,44 | 12,64 | 15,08 | 3,65 | 3,85 | A | 2453 | |
| 25 | | 42 | 50 | - | - | 2,50 | 3,74 | 4,16 | - | - | 4,40 | 10,40 | 11,50 | 0,55 | 2,85 | 3,40 | 2,44 | 12,64 | 15,08 | 3,65 | 3,85 | A | 2453 | |
| 25 | | 42 | 70 | - | - | 2,34 | 3,51 | 4,55 | - | - | 4,40 | 10,40 | 11,50 | 0,55 | 2,85 | 3,40 | 2,44 | 12,64 | 15,08 | 3,65 | 3,85 | A | 2453 | |
| 25 | | 50 | 50 | - | - | 2,40 | 4,00 | 4,00 | - | - | 4,40 | 10,40 | 11,50 | 0,55 | 2,85 | 3,40 | 2,44 | 12,64 | 15,08 | 3,65 | 3,85 | A | 2453 | |
| 35 | | 35 | 35 | - | - | 3,47 | 3,47 | 3,47 | - | - | 4,40 | 10,40 | 11,50 | 0,55 | 2,85 | 3,40 | 2,44 | 12,64 | 15,08 | 3,65 | 3,90 | A | 2448 | |
| 35 | | 35 | 42 | - | - | 3,25 | 3,25 | 3,90 | - | - | 4,40 | 10,40 | 11,50 | 0,55 | 2,85 | 3,40 | 2,44 | 12,64 | 15,08 | 3,65 | 3,90 | A | 2448 | |
| 35 | | 35 | 50 | - | - | 3,12 | 3,12 | 4,16 | - | - | 4,40 | 10,40 | 11,50 | 0,55 | 2,83 | 3,40 | 2,44 | 12,56 | 15,08 | 3,67 | 3,90 | A | 2448 | |
| 35 | | 35 | 70 | - | - | 3,12 | 3,12 | 4,16 | - | - | 4,40 | 10,40 | 11,50 | 0,55 | 2,83 | 3,40 | 2,44 | 12,56 | 15,08 | 3,67 | 3,90 | A | 2448 | |
| 35 | | 42 | 42 | - | - | 3,06 | 3,67 | 3,67 | - | - | 4,40 | 10,40 | 11,50 | 0,55 | 2,83 | | | | | | | | | |

| Combinazioni | | | | | Capacità nominale singola | | | | | Capacità nominale totale | | | Potenza assorbita totale | | | Corrente assorbita totale | | | COP | SCOP | Classe energetica | Consumo energetico annuo | | |
|---------------|-----|----|------|----|---------------------------|---------|---------|---------|---------|--------------------------|------|-------|--------------------------|-------|------|---------------------------|------|-------|-------|-------|-------------------|--------------------------|------|------|
| Unità interne | | | | | Unità interne | | | | | Min | Nom | Max | Min | Nom | Max | Min | Nom | Max | | | | | | |
| A | B | C | D | E | Unità A | Unità B | Unità C | Unità D | Unità E | | | | | | | | | | | | | | kW | |
| 1:4 | 20 | 20 | 20 | 20 | - | 2,30 | 2,30 | 2,30 | 2,30 | - | 4,20 | 9,20 | 11,50 | 0,55 | 2,55 | 3,40 | 2,44 | 11,31 | 15,08 | 3,61 | 3,85 | A | 2453 | |
| | 20 | 20 | 20 | 25 | - | 2,28 | 2,28 | 2,28 | 3,57 | - | 4,20 | 10,40 | 11,50 | 0,55 | 2,84 | 3,40 | 2,44 | 12,60 | 15,08 | 3,66 | 3,85 | A | 2453 | |
| | 20 | 20 | 20 | 35 | - | 2,10 | 2,10 | 2,10 | 4,11 | - | 4,40 | 10,40 | 11,50 | 0,55 | 2,84 | 3,40 | 2,44 | 12,60 | 15,08 | 3,66 | 3,85 | A | 2453 | |
| | 20 | 20 | 20 | 42 | - | 1,94 | 1,94 | 1,94 | 4,57 | - | 4,40 | 10,40 | 11,50 | 0,55 | 2,84 | 3,40 | 2,44 | 12,60 | 15,08 | 3,66 | 3,85 | A | 2453 | |
| | 20 | 20 | 20 | 50 | - | 1,85 | 1,85 | 1,85 | 4,84 | - | 4,40 | 10,40 | 11,50 | 0,55 | 2,84 | 3,40 | 2,44 | 12,60 | 15,08 | 3,66 | 3,85 | A | 2453 | |
| | 20 | 20 | 20 | 70 | - | 1,72 | 1,72 | 1,72 | 5,24 | - | 4,40 | 10,40 | 11,50 | 0,55 | 2,84 | 3,40 | 2,44 | 12,60 | 15,08 | 3,66 | 3,85 | A | 2453 | |
| | 20 | 20 | 25 | 25 | - | 2,03 | 2,03 | 3,17 | 3,17 | - | 4,40 | 10,40 | 11,50 | 0,55 | 2,84 | 3,40 | 2,44 | 12,60 | 15,08 | 3,66 | 3,85 | A | 2453 | |
| | 20 | 20 | 25 | 35 | - | 1,88 | 1,88 | 2,95 | 3,69 | - | 4,40 | 10,40 | 11,50 | 0,55 | 2,83 | 3,40 | 2,44 | 12,56 | 15,08 | 3,67 | 3,85 | A | 2453 | |
| | 20 | 20 | 25 | 42 | - | 1,76 | 1,76 | 2,75 | 4,13 | - | 4,40 | 10,40 | 11,50 | 0,55 | 2,83 | 3,40 | 2,44 | 12,56 | 15,08 | 3,67 | 3,90 | A | 2448 | |
| | 20 | 20 | 25 | 50 | - | 1,68 | 1,68 | 2,64 | 4,39 | - | 4,40 | 10,40 | 11,50 | 0,55 | 2,83 | 3,40 | 2,44 | 12,56 | 15,08 | 3,67 | 3,90 | A | 2448 | |
| | 20 | 20 | 25 | 70 | - | 1,57 | 1,57 | 2,46 | 4,79 | - | 4,40 | 10,40 | 11,50 | 0,55 | 2,83 | 3,40 | 2,44 | 12,56 | 15,08 | 3,67 | 3,90 | A | 2448 | |
| | 20 | 20 | 35 | 35 | - | 1,76 | 1,76 | 3,44 | 3,44 | - | 4,40 | 10,40 | 11,50 | 0,55 | 2,83 | 3,40 | 2,44 | 12,56 | 15,08 | 3,67 | 3,90 | A | 2448 | |
| | 20 | 20 | 35 | 42 | - | 1,65 | 1,65 | 3,23 | 3,87 | - | 4,40 | 10,40 | 11,50 | 0,55 | 2,83 | 3,40 | 2,44 | 12,56 | 15,08 | 3,67 | 3,90 | A | 2448 | |
| | 20 | 20 | 35 | 50 | - | 1,58 | 1,58 | 3,10 | 4,13 | - | 4,40 | 10,40 | 11,50 | 0,55 | 2,81 | 3,40 | 2,44 | 12,47 | 15,08 | 3,70 | 3,90 | A | 2448 | |
| | 20 | 20 | 42 | 42 | - | 1,55 | 1,55 | 3,65 | 3,65 | - | 4,40 | 10,40 | 11,50 | 0,55 | 2,81 | 3,40 | 2,44 | 12,47 | 15,08 | 3,70 | 3,90 | A | 2448 | |
| | 20 | 20 | 42 | 50 | - | 1,50 | 1,50 | 3,51 | 3,90 | - | 4,40 | 10,40 | 11,50 | 0,55 | 2,81 | 3,40 | 2,44 | 12,47 | 15,08 | 3,70 | 3,90 | A | 2448 | |
| | 20 | 20 | 50 | 50 | - | 1,44 | 1,44 | 3,76 | 3,76 | - | 4,40 | 10,40 | 11,50 | 0,55 | 2,81 | 3,40 | 2,44 | 12,47 | 15,08 | 3,70 | 3,90 | A | 2448 | |
| | 20 | 25 | 25 | 25 | - | 1,83 | 2,86 | 2,86 | 2,86 | - | 4,40 | 10,40 | 11,50 | 0,55 | 2,81 | 3,40 | 2,44 | 12,47 | 15,08 | 3,70 | 3,90 | A | 2448 | |
| | 20 | 25 | 25 | 35 | - | 1,71 | 2,67 | 2,67 | 3,34 | - | 4,40 | 10,40 | 11,50 | 0,55 | 2,81 | 3,40 | 2,44 | 12,47 | 15,08 | 3,70 | 3,90 | A | 2448 | |
| | 20 | 25 | 25 | 42 | - | 1,61 | 2,51 | 2,51 | 3,77 | - | 4,40 | 10,40 | 11,50 | 0,55 | 2,81 | 3,40 | 2,44 | 12,47 | 15,08 | 3,70 | 3,95 | A | 2448 | |
| | 20 | 25 | 25 | 50 | - | 1,54 | 2,42 | 2,42 | 4,03 | - | 4,40 | 10,40 | 11,50 | 0,55 | 2,83 | 3,40 | 2,44 | 12,56 | 15,08 | 3,67 | 3,95 | A | 2448 | |
| | 20 | 25 | 35 | 35 | - | 1,61 | 2,51 | 3,14 | 3,14 | - | 4,40 | 10,40 | 11,50 | 0,55 | 2,80 | 3,40 | 2,44 | 12,42 | 15,08 | 3,71 | 3,95 | A | 2448 | |
| | 20 | 25 | 35 | 42 | - | 1,51 | 2,37 | 2,96 | 3,55 | - | 4,40 | 10,40 | 11,50 | 0,55 | 2,81 | 3,40 | 2,44 | 12,47 | 15,08 | 3,70 | 3,95 | A | 2448 | |
| | 20 | 25 | 35 | 50 | - | 1,46 | 2,28 | 2,85 | 3,80 | - | 4,40 | 10,40 | 11,50 | 0,55 | 2,83 | 3,40 | 2,44 | 12,56 | 15,08 | 3,67 | 3,95 | A | 2448 | |
| | 20 | 25 | 42 | 42 | - | 1,43 | 2,24 | 3,36 | 3,36 | - | 4,40 | 10,40 | 11,50 | 0,55 | 2,81 | 3,40 | 2,44 | 12,47 | 15,08 | 3,70 | 3,95 | A | 2448 | |
| | 20 | 25 | 42 | 50 | - | 1,38 | 2,16 | 3,25 | 3,61 | - | 4,40 | 10,40 | 11,50 | 0,55 | 2,82 | 3,40 | 2,44 | 12,51 | 15,08 | 3,69 | 3,95 | A | 2448 | |
| | 20 | 35 | 35 | 35 | - | 1,51 | 2,96 | 2,96 | 2,96 | - | 4,40 | 10,40 | 11,50 | 0,55 | 2,80 | 3,40 | 2,44 | 12,42 | 15,08 | 3,71 | 3,95 | A | 2448 | |
| | 20 | 35 | 35 | 42 | - | 1,43 | 2,80 | 2,80 | 3,36 | - | 4,40 | 10,40 | 11,50 | 0,55 | 2,80 | 3,40 | 2,44 | 12,42 | 15,08 | 3,71 | 4,00 | A+ | 2441 | |
| | 20 | 35 | 35 | 50 | - | 1,38 | 2,71 | 2,71 | 3,61 | - | 4,40 | 10,40 | 11,50 | 0,55 | 2,83 | 3,40 | 2,44 | 12,56 | 15,08 | 3,67 | 4,00 | A+ | 2441 | |
| | 20 | 35 | 42 | 50 | - | 1,36 | 2,66 | 3,19 | 3,19 | - | 4,40 | 10,40 | 11,50 | 0,55 | 2,82 | 3,40 | 2,44 | 12,51 | 15,08 | 3,69 | 4,00 | A+ | 2441 | |
| | 20 | 42 | 42 | 42 | - | 1,29 | 3,04 | 3,04 | 3,04 | - | 4,40 | 10,40 | 11,50 | 0,55 | 2,81 | 3,40 | 2,44 | 12,47 | 15,08 | 3,70 | 4,00 | A+ | 2441 | |
| | 25 | 25 | 25 | 25 | - | 2,60 | 2,60 | 2,60 | 2,60 | - | 4,40 | 10,40 | 11,50 | 0,55 | 2,76 | 3,40 | 2,44 | 12,24 | 15,08 | 3,77 | 4,00 | A+ | 2441 | |
| | 25 | 25 | 25 | 35 | - | 2,45 | 2,45 | 2,45 | 3,06 | - | 4,40 | 10,40 | 11,50 | 0,55 | 2,80 | 3,40 | 2,44 | 12,42 | 15,08 | 3,71 | 4,00 | A+ | 2441 | |
| | 25 | 25 | 25 | 42 | - | 2,31 | 2,31 | 2,31 | 3,47 | - | 4,40 | 10,40 | 11,50 | 0,55 | 2,80 | 3,40 | 2,44 | 12,42 | 15,08 | 3,71 | 4,00 | A+ | 2441 | |
| | 25 | 25 | 25 | 50 | - | 2,23 | 2,23 | 2,23 | 3,71 | - | 4,40 | 10,40 | 11,50 | 0,55 | 2,81 | 3,40 | 2,44 | 12,47 | 15,08 | 3,70 | 4,00 | A+ | 2441 | |
| | 25 | 25 | 35 | 35 | - | 2,31 | 2,31 | 2,89 | 2,89 | - | 4,40 | 10,40 | 11,50 | 0,55 | 2,79 | 3,40 | 2,44 | 12,38 | 15,08 | 3,73 | 4,00 | A+ | 2441 | |
| | 25 | 25 | 35 | 42 | - | 2,19 | 2,19 | 2,74 | 3,28 | - | 4,40 | 10,40 | 11,50 | 0,55 | 2,79 | 3,40 | 2,44 | 12,38 | 15,08 | 3,73 | 4,00 | A+ | 2441 | |
| | 25 | 25 | 35 | 50 | - | 2,12 | 2,12 | 2,64 | 3,53 | - | 4,40 | 10,40 | 11,50 | 0,55 | 2,79 | 3,40 | 2,44 | 12,38 | 15,08 | 3,73 | 4,00 | A+ | 2441 | |
| | 25 | 25 | 42 | 42 | - | 2,08 | 2,08 | 3,12 | 3,12 | - | 4,40 | 10,40 | 11,50 | 0,55 | 2,79 | 3,40 | 2,44 | 12,38 | 15,08 | 3,73 | 4,00 | A+ | 2441 | |
| | 25 | 35 | 35 | 35 | - | 2,19 | 2,74 | 2,74 | 2,74 | - | 4,40 | 10,40 | 11,50 | 0,55 | 2,79 | 3,40 | 2,44 | 12,38 | 15,08 | 3,73 | 4,00 | A+ | 2441 | |
| | 25 | 35 | 35 | 42 | - | 2,08 | 2,60 | 2,60 | 3,12 | - | 4,40 | 10,40 | 11,50 | 0,55 | 2,79 | 3,40 | 2,44 | 12,38 | 15,08 | 3,73 | 4,00 | A+ | 2441 | |
| | 35 | 35 | 35 | 35 | - | 2,60 | 2,60 | 2,60 | 2,60 | - | 4,40 | 10,40 | 11,50 | 0,55 | 2,79 | 3,40 | 2,44 | 12,38 | 15,08 | 3,73 | 4,00 | A+ | 2441 | |
| | 1:5 | 20 | 20 | 20 | 20 | 20 | 2,08 | 2,08 | 2,08 | 2,08 | 2,08 | 4,20 | 10,40 | 11,50 | 0,55 | 2,79 | 3,40 | 2,44 | 12,38 | 15,08 | 3,73 | 4,00 | A+ | 2441 |
| | | 20 | 20 | 20 | 20 | 25 | 1,87 | 1,87 | 1,87 | 1,87 | 2,93 | 4,20 | 10,40 | 11,50 | 0,55 | 2,79 | 3,40 | 2,44 | 12,38 | 15,08 | 3,73 | 4,00 | A+ | 2441 |
| | | 20 | 20 | 20 | 20 | 35 | 1,75 | 1,75 | 1,75 | 1,75 | 3,42 | 4,20 | 10,40 | 11,50 | 0,55 | 2,79 | 3,40 | 2,44 | 12,38 | 15,08 | 3,73 | 4,00 | A+ | 2441 |
| 20 | | 20 | 20 | 20 | 42 | 1,64 | 1,64 | 1,64 | 1,64 | 3,85 | 4,20 | 10,40 | 11,50 | 0,55 | 2,79 | 3,40 | 2,44 | 12,38 | 15,08 | 3,73 | 4,00 | A+ | 2441 | |
| 20 | | 20 | 20 | 20 | 50 | 1,57 | 1,57 | 1,57 | 1,57 | 4,11 | 4,20 | 10,40 | 11,50 | 0,55 | 2,79 | 3,40 | 2,44 | 12,38 | 15,08 | 3,73 | 4,00 | A+ | 2441 | |
| 20 | | 20 | 20 | 25 | 25 | 1,70 | 1,70 | 1,70 | 2,66 | 2,66 | 4,20 | 10,40 | 11,50 | 0,55 | 2,79 | 3,40 | 2,44 | 12,38 | 15,08 | 3,73 | 4,00 | A+ | 2441 | |
| 20 | | 20 | 20 | 25 | 35 | 1,59 | 1,59 | 1,59 | 2,50 | 3,12 | 4,20 | 10,40 | 11,50 | 0,55 | 2,79 | 3,40 | 2,44 | 12,38 | 15,08 | 3,73 | 4,00 | A+ | 2441 | |
| 20 | | 20 | 20 | 25 | 42 | 1,50 | 1,50 | 1,50 | 2,35 | 3,53 | 4,20 | 10,40 | 11,50 | 0,55 | 2,79 | 3,40 | 2,44 | 12,38 | 15,08 | 3,73 | 4,00 | A+ | 2441 | |
| 20 | | 20 | 20 | 25 | 50 | 1,45 | 1,45 | 1,45 | 2,27 | 3,78 | 4,20 | 10,40 | 11,50 | 0,55 | 2,79 | 3,40 | 2,44 | 12,38 | 15,08 | 3,73 | 4,00 | A+ | 2441 | |
| 20 | | 20 | 20 | 35 | 35 | 1,50 | 1,50 | 1,50 | 2,94 | 2,94 | 4,40 | 10,40 | 11,50 | 0,55 | 2,79 | 3,40 | 2,44 | 12,38 | 15,08 | 3,73 | 4,00 | A+ | 2441 | |
| 20 | | 20 | 20 | 35 | 42 | 1,42 | 1,42 | 1,42 | 2,79 | 3,34 | 4,40 | 10,40 | 11,50 | 0,55 | 2,79 | 3,40 | 2,44 | 12,38 | 15,08 | 3,73 | 4,00 | A+ | 2441 | |
| 20 | | 20 | 25 | 25 | 25 | 1,55 | 1,55 | 2,43 | 2,43 | 2,43 | 4,40 | 10,40 | 11,50 | 0,55 | 2,79 | 3,40 | 2,44 | 12,38 | 15,08 | 3,73 | 4,00 | A+ | 2441 | |
| 20 | | 20 | 25 | 25 | 35 | 1,47 | 1,47 | 2,30 | 2,30 | 2,87 | 4,40 | 10,40 | 11,50 | 0,55 | 2,79 | 3,40 | 2,44 | 12,38 | 15,08 | 3,73 | 4,00 | A+ | 2441 | |
| 20 | | 20 | 25 | 25 | 42 | 1,39 | 1,39 | 2,18 | 2,18 | 3,27 | 4,40 | 10,40 | 11,50 | 0,55 | 2,79 | 3,40 | 2,44 | 12,38 | 15,08 | 3,73 | 4,00 | A+ | 2441 | |
| 20 | | 20 | 25 | 25 | 50 | 1,34 | 1,34 | 2,10 | 2,10 | 3,51 | 4,40 | 10,40 | 11,50 | 0,55 | 2,79 | 3,40 | 2,44 | 12,38 | 15,08 | 3,73 | 4,00 | A+ | 2441 | |
| 20 | | 20 | 25 | 35 | 35 | 1,39 | 1,39 | 2,18 | 2,72 | 2,72 | 4,40 | 10,40 | 11,50 | 0,55 | 2,79 | 3,40 | 2,44 | 12,38 | 15,08 | 3,73 | 4,00 | A+ | 2441 | |
| 20 | | 25 | 25 | 25 | 25 | 1,43 | 2,24 | 2,24 | 2,24 | 2,24 | 4,40 | 10,40 | 11,50 | 0,55 | 2,79 | 3,40 | 2,44 | 12,38 | 15,08 | 3,73 | 4,00 | A+ | 2441 | |
| 20 | | 25 | 25 | 25 | 35 | 1,36 | 2,13 | 2,13 | 2,13 | 2,66 | 4,40 | 10,40 | 11,50 | 0,55 | 2,79 | 3,40 | 2,44 | 12,38 | 15,08 | 3,73 | 4,00 | A+ | 2441 | |
| 20 | | 25 | 25</ | | | | | | | | | | | | | | | | | | | | | |

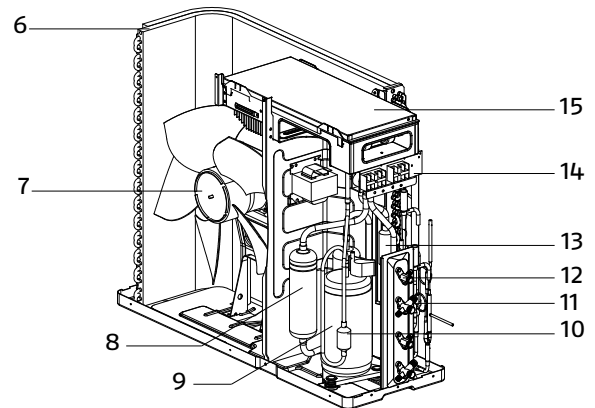
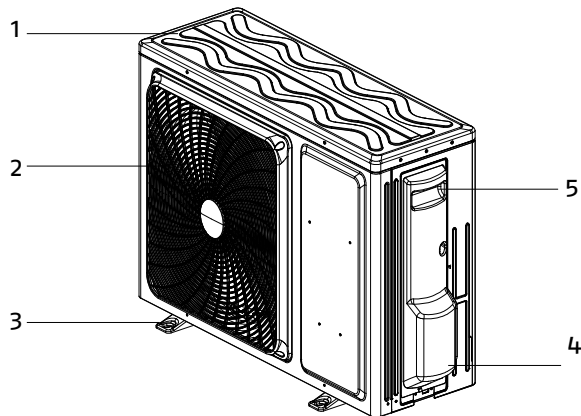
CONDIZIONAMENTO

Condizionatori d'aria multi inverter

STRUTTURA

UNITA' ESTERNA

MODELLO 250 P



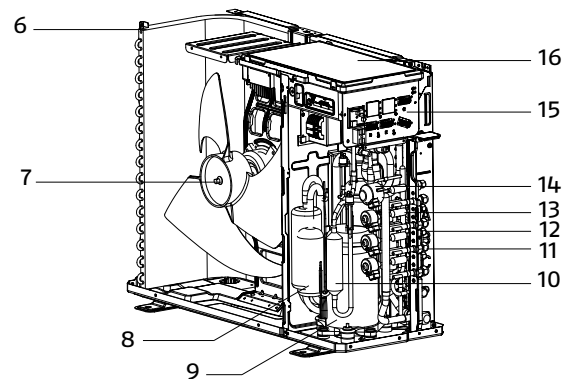
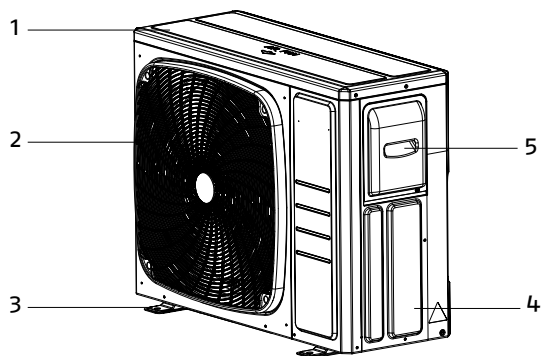
1. Pannello superiore
2. Griglia di protezione ventilatore
3. Staffa di sostegno
4. Pannello copriattacchi
5. Maniglia per la movimentazione

6. Scambiatore di calore
7. Elettroventilatore
8. Separatore di aspirazione
9. Compressore rotativo
10. Silenziatore

11. Attacco del gas
12. Attacco del liquido
13. Filtro
14. Morsettiera per collegamenti elettrici
15. Coperchio del quadro elettrico

UNITA' ESTERNA

MODELLO 355 P - 370 P - 475 P - 485 P - 590 P

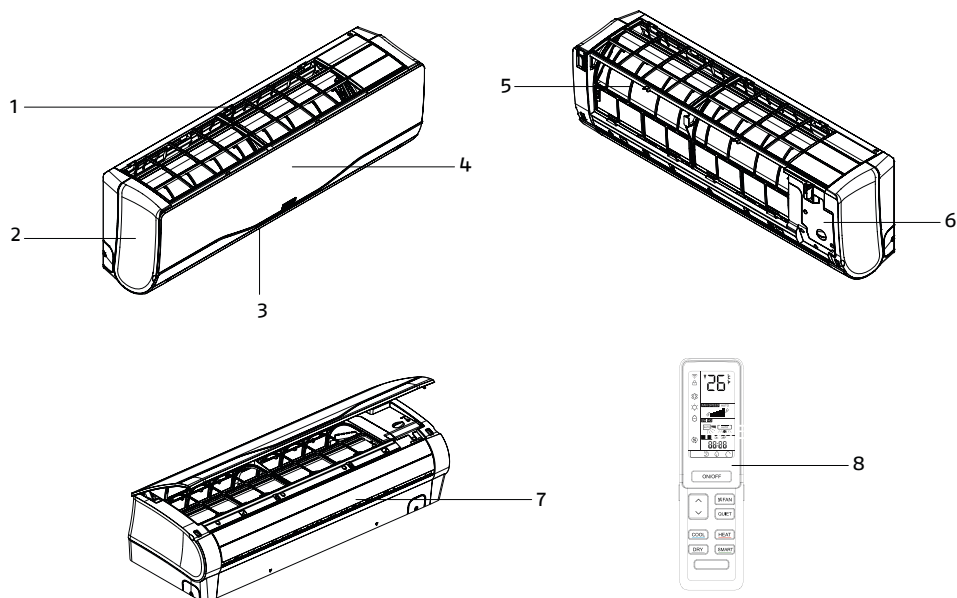


1. Pannello superiore
2. Griglia di protezione ventilatore
3. Staffa di sostegno
4. Pannello copriattacchi
5. Maniglia per la movimentazione
6. Scambiatore di calore

7. Elettroventilatore
8. Separatore di aspirazione
9. Compressore rotativo
10. Silenziatore
11. Attacco del gas
12. Attacco del liquido

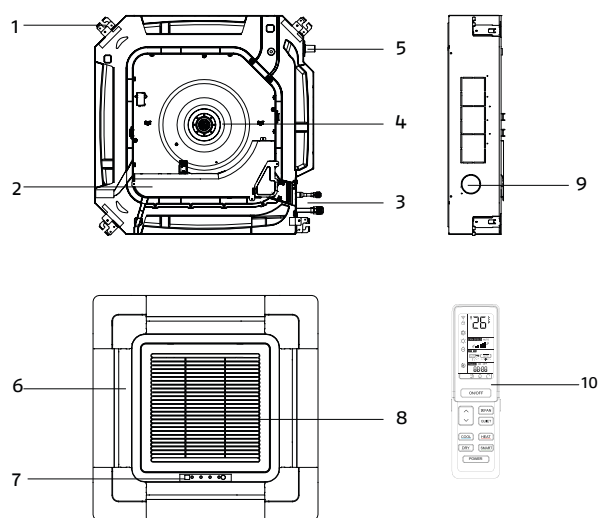
13. Filtro
14. Valvola d'espansione elettronica
15. Morsettiera per collegamenti elettrici
16. Coperchio del quadro elettrico

UNITA' INTERNA AMW P



- | | |
|------------------------|-------------------------------|
| 1. Ripresa aria | 5. Filtro aria |
| 2. Mobile di copertura | 6. Coperchio quadro elettrico |
| 3. Mandata aria | 7. Deflettori motorizzati |
| 4. Pannello frontale | 8. Telecomando |

UNITA' INTERNA AMK P

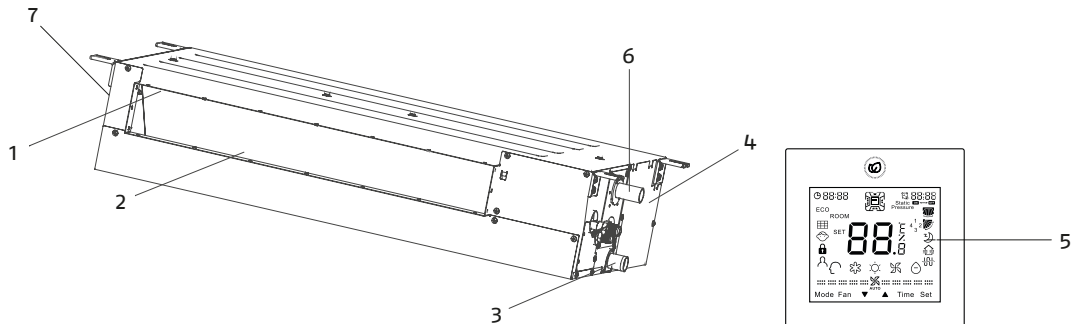


- | | |
|-------------------------------|--|
| 1. Staffa di supporto | 6. Deflettori motorizzati |
| 2. Coperchio quadro elettrico | 7. Display |
| 3. Connessioni frigorifere | 8. Griglia di ripresa aria |
| 4. Ventilatore | 9. Presa aria esterna (diametro 95 mm) |
| 5. Scarico condensa | 10. Telecomando |

CONDIZIONAMENTO

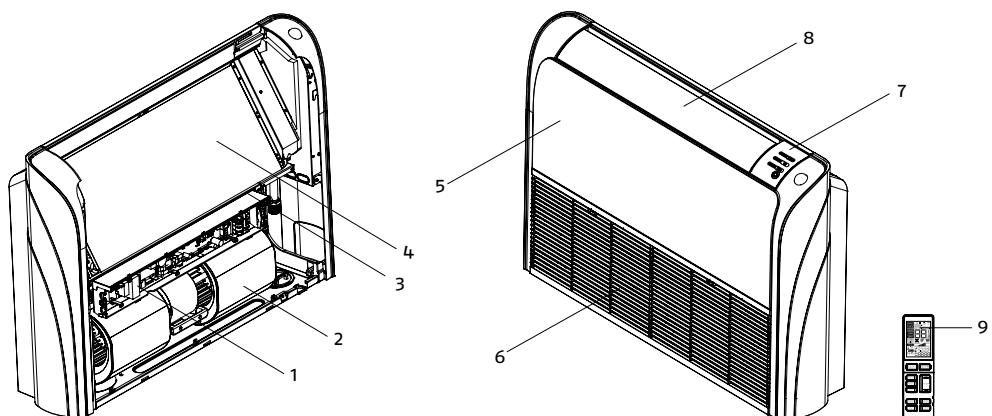
Condizionatori d'aria multi inverter

UNITA' INTERNA AMD P



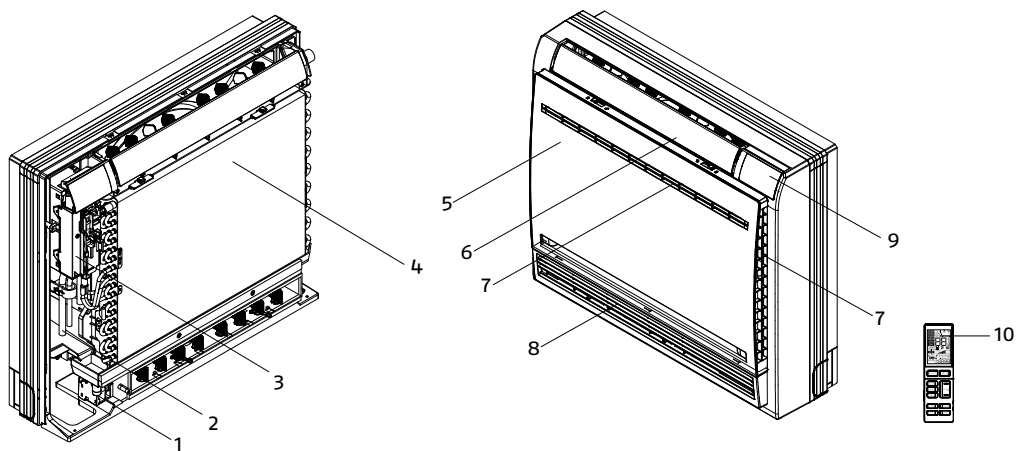
1. Mandata aria
2. Scambiatore di calore
3. Tubazione scarico condensa (vaschetta di raccolta)
4. Quadro elettrico
5. Pannello comandi a filo
6. Tubazione scarico condensa con pompa di serie per le taglie 50, 70 PA, 70 PB
7. Presa aria esterna (diametro 95 mm per le taglie 25, 35, 50, 70 PA e diametro 123 mm per la taglia 70 PB)

UNITA' INTERNA AMS P



1. Quadro elettrico
2. Ventilatore
3. Connessioni frigorifere
4. Scambiatore di calore
5. Pannello frontale
6. Griglia di ripresa aria
7. Display
8. Deflettore motorizzato
9. Telecomando

UNITA' INTERNA AMC P



1. Scarico condensa
2. Connessioni frigorifere
3. Quadro elettrico
4. Scambiatore di calore
5. Pannello frontale

6. Mandata aria superiore
7. Ripresa aria
8. Mandata aria inferiore
9. Display
10. Telecomando

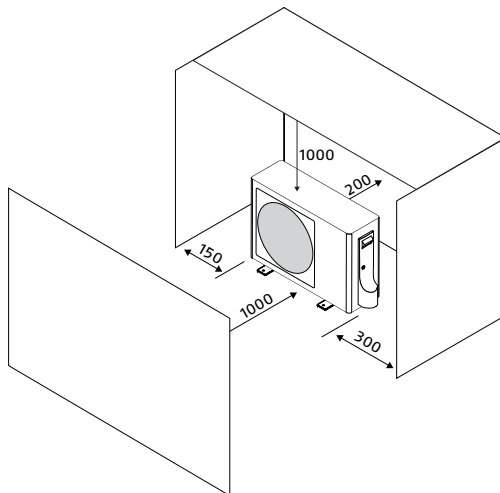
CONDIZIONAMENTO

Condizionatori d'aria multi inverter

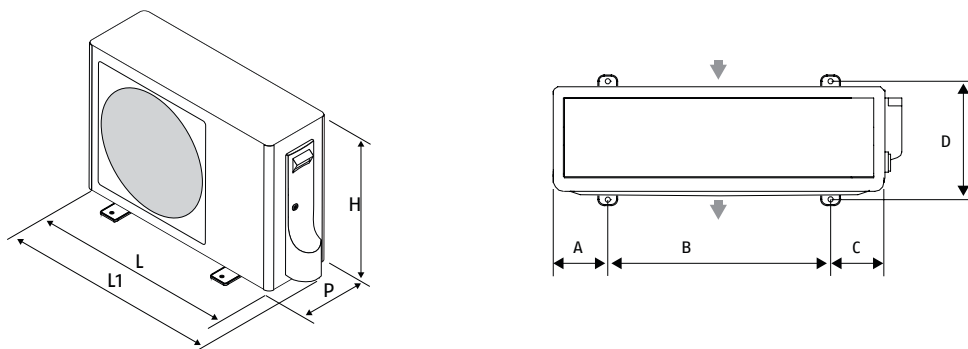
DIMENSIONI D'INGOMBRO, POSIZIONAMENTO E ATTACCHI

AARIA MULTI PLUS

SPAZI DI RISPETTO E POSIZIONAMENTO UNITÀ ESTERNA



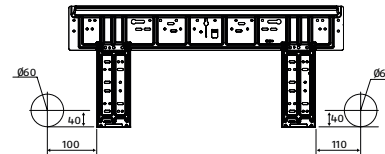
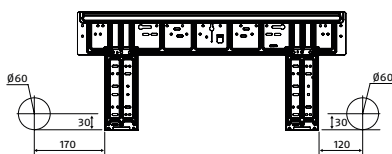
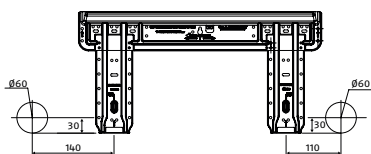
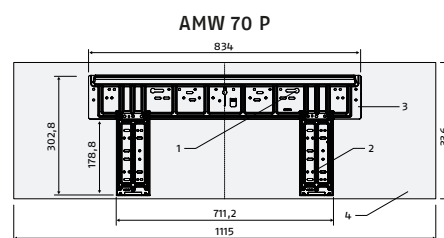
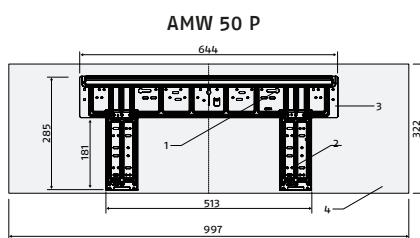
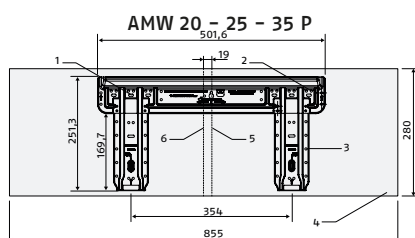
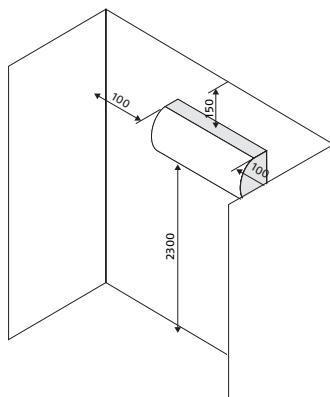
DIMENSIONI UNITÀ ESTERNA



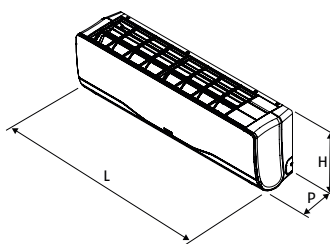
| Unità esterna | | 250 P | 350 P | 370 P | 475 P | 485 P | 590 P |
|-----------------------------|---------|----------|----------|-------|---------------------|-------|---------------------|
| Dimensioni prodotto | | | | | | | |
| H | mm | 553 | 700 | 700 | 700 | 700 | 760 |
| L | mm | 800 | 890 | 890 | 890 | 890 | 920 |
| L1 | mm | 860 | 915 | 915 | 915 | 915 | 945 |
| P | mm | 275 | 340 | 340 | 340 | 340 | 372 |
| Peso | kg | 36,0 | 51,0 | 54,0 | 61,0 | 61,0 | 66,0 |
| Dimensioni impronta a terra | | | | | | | |
| A | mm | 130 | 130 | 130 | 130 | 130 | 130 |
| B | mm | 510 | 630 | 630 | 630 | 630 | 660 |
| C | mm | 160 | 130 | 130 | 130 | 130 | 130 |
| D | mm | 313 | 368 | 368 | 368 | 368 | 372 |
| Attacchi connessioni | | | | | | | |
| Attacco del liquido | Pollici | 2 x 1/4 | 3 x 1/4 | | 4 x 1/4 | | 5 x 1/4 |
| Attacco del gas | Pollici | 2 x 3/8 | 3 x 3/8 | | 3 x 3/8 + 1 x 1/2 | | 3 x 3/8 + 2 x 1/2 |
| Attacco del liquido | mm | 2 x 6,35 | 3 x 6,35 | | 4 x 6,35 | | 5 x 6,35 |
| Attacco del gas | mm | 2 x 9,52 | 3 x 9,52 | | 3 x 9,52 + 1 x 12,7 | | 3 x 9,52 + 2 x 12,7 |

UNITÀ INTERNA AMW P

SPAZI DI RISPETTO E POSIZIONAMENTO UNITÀ INTERNA



DIMENSIONI UNITÀ



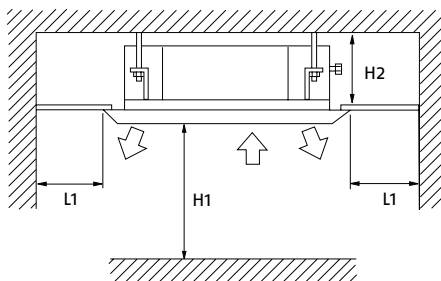
| MODELLO UNITÀ INTERNA | U.M. | AMW 20 P | AMW 25 P | AMW 35 P | AMW 50 P | AMW 70 P |
|-----------------------------|------|----------|----------|----------|----------|------------------------|
| Dimensioni prodotto | | | | | | |
| H | mm | 280 | 280 | 280 | 322 | 336 |
| L | mm | 855 | 855 | 855 | 997 | 1115 |
| P | mm | 200 | 200 | 200 | 230 | 243 |
| Peso | kg | 10,0 | 10,0 | 10,0 | 13,0 | 16,0 |
| Dimensioni imballo | | | | | | |
| H | mm | 355 | 355 | 355 | 403 | 418 |
| L | mm | 954 | 954 | 954 | 1085 | 1206 |
| P | mm | 279 | 279 | 279 | 329 | 342 |
| Peso | kg | 12,2 | 12,2 | 12,2 | 16,0 | 19,6 |
| Dimensioni dima | | | | | | |
| 1 | | | | | | Asole per il fissaggio |
| 2 | | | | | | Fori per il fissaggio |
| 3 | | | | | | Supporto metallico |
| 4 | | | | | | Ingombro apparecchio |
| Attacchi connessioni | | | | | | |
| Linea liquido | mm | 6,35 | 6,35 | 6,35 | 6,35 | 9,52 |
| Linea gas | mm | 9,52 | 9,52 | 9,52 | 12,7 | 15,88 |
| Coppia di serraggio liquido | N.m | | | | | 18 |
| Coppia di serraggio gas | N.m | | | | | 55 |
| Attacco scarico condensa Ø | mm | | | | | 16 |

CONDIZIONAMENTO

Condizionatori d'aria multi inverter

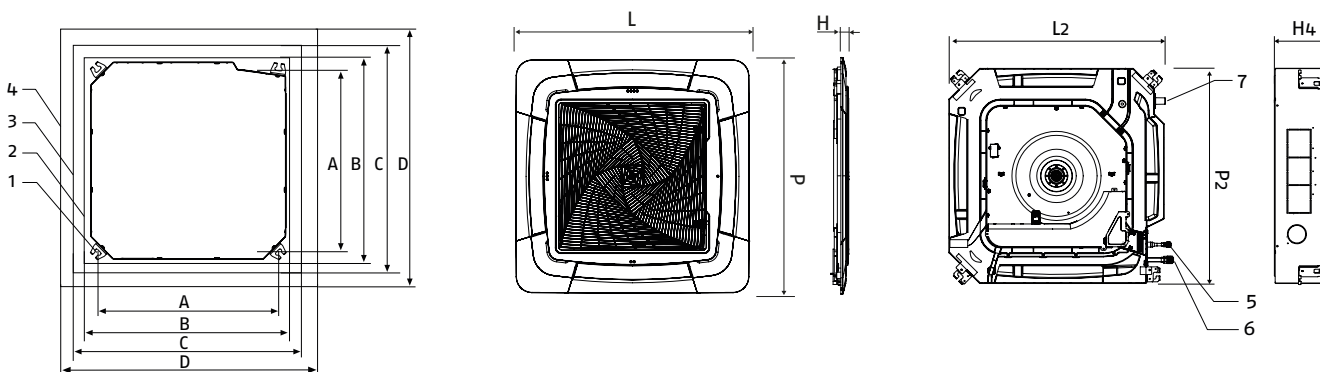
UNITÀ INTERNA AMK P

SPAZI DI RISPETTO E POSIZIONAMENTO UNITÀ INTERNA



| RIF. | U.M. | AMK 25 P | AMK 35 P | AMK 50 P | AMK 70 P |
|------|------|----------------|----------|----------|----------|
| H1 | mm | da 2300 a 3200 | | | |
| H2 | mm | 320 | | | 257 |
| L1 | mm | 1500 | | | |

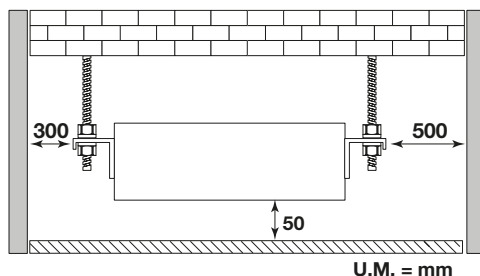
DIMENSIONI UNITÀ



| MODELLO UNITÀ INTERNA | U.M. | AMK 25 P | AMK 35 P | AMK 50 P | AMK 70 P |
|------------------------------|------|----------|----------|----------|-----------------------------|
| Dimensioni pannello | | | | | |
| L | mm | | 700 | | 950 |
| P | mm | | 700 | | 950 |
| H | mm | | 60 | | 50 |
| Peso | kg | | 2,8 | | 6,5 |
| Dimensioni imballo | | | | | |
| H | mm | 353 | 353 | 353 | 275 |
| L | mm | 705 | 705 | 705 | 970 |
| P | mm | 667 | 667 | 667 | 970 |
| Peso | kg | 22,0 | 22,0 | 22,0 | 32,0 |
| Dimensioni prodotto | | | | | |
| L2 | mm | 260 | 260 | 260 | 204 |
| P2 | mm | 570 | 570 | 570 | 840 |
| H4 | mm | 570 | 570 | 570 | 840 |
| Peso | kg | 18,5 | 18,5 | 18,5 | 27,0 |
| Dimensioni dima | | | | | |
| A | mm | | 535 | | 765 |
| B | mm | | 570 | | 840 |
| C | mm | | 650 | | 890 |
| D | mm | | 700 | | 950 |
| 1 | | | | | Asole per il fissaggio |
| 2 | | | | | Ingombro apparecchio |
| 3 | | | | | Apertura nel controsoffitto |
| 4 | | | | | Ingombro pannello |
| Attacchi connessioni | | | | | |
| 5 - Linea liquido | ∅ mm | 6,35 | 6,35 | 6,35 | 9,52 |
| 6 - Linea gas | ∅ mm | 9,52 | 9,52 | 12,70 | 15,88 |
| Coppia di serraggio liquido | N m | | | | 32,7-39,9 |
| Coppia di serraggio gas | N m | | | | 61,8-75,4 |
| 7 - Attacco scarico condensa | mm | 27/31 | 27/31 | 27/31 | 27/31 |

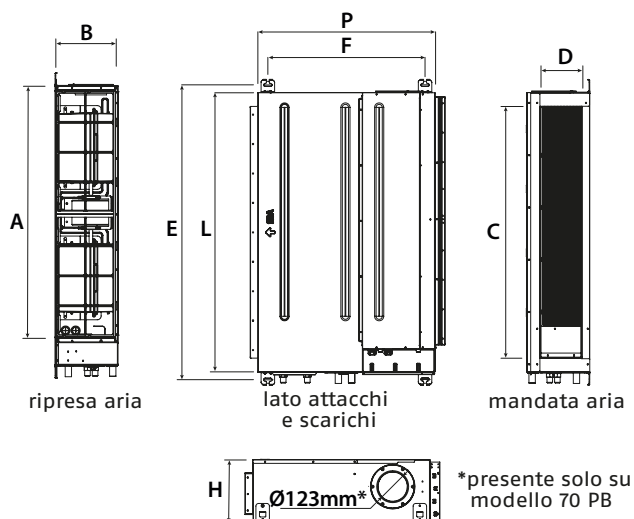
UNITÀ INTERNA AMD P

SPAZI DI RISPETTO E POSIZIONAMENTO UNITÀ INTERNA



DIMENSIONI UNITÀ

vista superiore



| MODELLO UNITÀ INTERNA | U.M. | AMD 25A | AMD 35A | AMD 50A | AMD 70A | AMD 70B |
|-----------------------------|------|-------------|---------|---------|---------|---------|
| Dimensioni prodotto | | | | | | |
| A | mm | 760 | 760 | 1080 | 1080 | 978 |
| B | mm | 152 | 152 | 152 | 152 | 238 |
| C | mm | 640 | 640 | 960 | 960 | 992 |
| D | mm | 90 | 90 | 90 | 90 | 165 |
| E | mm | 892 | 892 | 1212 | 1212 | 1162 |
| F | mm | 370 | 370 | 370 | 370 | 620 |
| H | mm | 185 | 185 | 185 | 185 | 248 |
| L | mm | 850 | 850 | 1170 | 1170 | 1100 |
| P | mm | 420 | 420 | 420 | 420 | 700 |
| Peso | kg | 15,5 | 15,5 | 21,5 | 21,5 | 36 |
| Dimensioni imballo | | | | | | |
| H | mm | 245 | 245 | 245 | 245 | 280 |
| L | mm | 1030 | 1030 | 1350 | 1350 | 1332 |
| P | mm | 515 | 515 | 515 | 515 | 835 |
| Peso | kg | 20,5 | 20,5 | 27,5 | 27,5 | 40 |
| Attacchi connessioni | | | | | | |
| Linea liquido | ∅ mm | 6,35 | 6,35 | 6,35 | 9,52 | 9,52 |
| Linea gas | ∅ mm | 9,52 | 9,52 | 12,7 | 15,88 | 15,88 |
| Coppia di serraggio liquido | N.m | 32,7 - 39,9 | | | | |
| Coppia di serraggio gas | N.m | 61,8 - 75,4 | | | | |
| Attacco scarico condensa | mm | 27 / 31 | 27 / 31 | 27 / 31 | 27 / 31 | 21 / 25 |

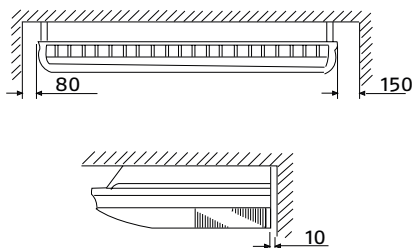
CONDIZIONAMENTO

Condizionatori d'aria multi inverter

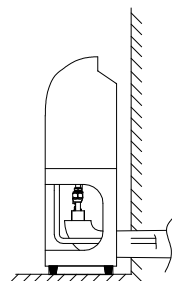
UNITÀ INTERNA AMS P

SPAZI DI RISPETTO E POSIZIONAMENTO UNITÀ INTERNA

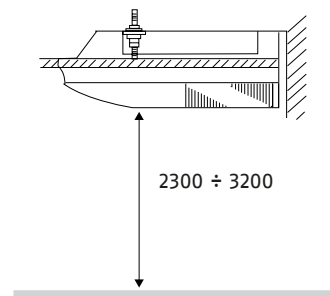
INSTALLAZIONE A SOFFITTO



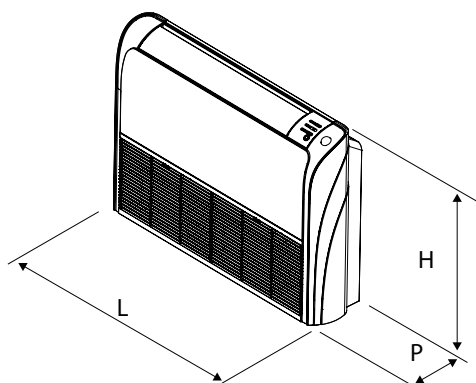
INSTALLAZIONE A PARETE



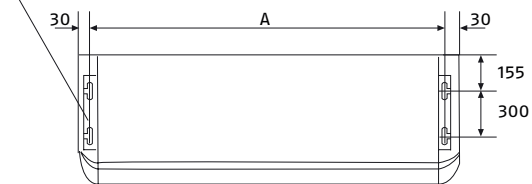
DISTANZE IN ALTEZZA



DIMENSIONI UNITÀ



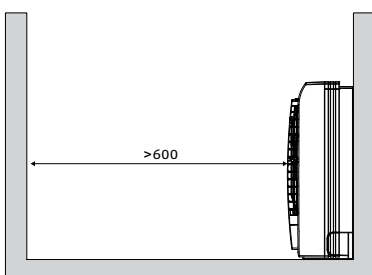
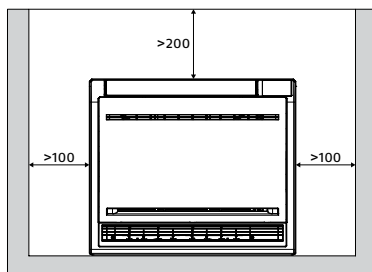
staffe di fissaggio



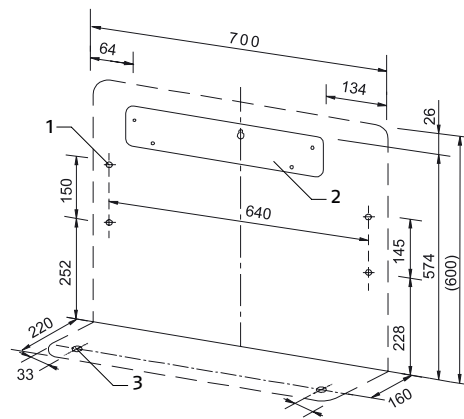
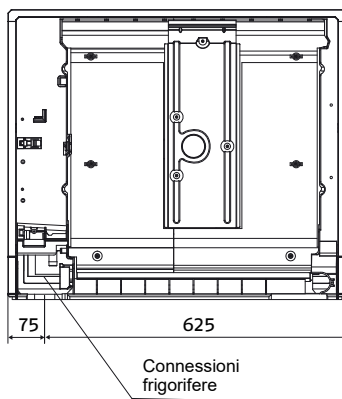
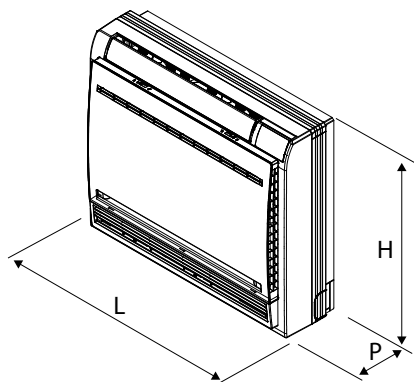
| MODELLO UNITÀ INTERNA | U.M. | AMS 35 P | AMS 50 P | AMS 70 P |
|-----------------------------|------|-------------|-------------|-------------|
| Dimensioni prodotto | | | | |
| L | mm | 1000 | 1000 | 1325 |
| P | mm | 230 | 230 | 230 |
| H | mm | 680 | 680 | 680 |
| Peso | kg | 26,0 | 26,0 | 33,5 |
| Dimensioni imballo | | | | |
| L1 | mm | 1100 | 1100 | 1425 |
| P1 | mm | 305 | 305 | 305 |
| H1 | mm | 779 | 779 | 779 |
| Peso | kg | 32,0 | 32,0 | 41,9 |
| Dimensioni dima | | | | |
| A | mm | | | 1204 |
| Attacchi connessioni | | | | |
| Linea liquido | ∅ mm | 6,35 | 6,35 | 9,52 |
| Linea gas | ∅ mm | 9,52 | 9,52 | 15,88 |
| Coppia di serraggio liquido | N.m | | 32,7 - 39,9 | |
| Coppia di serraggio gas | N.m | | 61,8 - 75,4 | |
| Attacco scarico condensa | ∅ mm | 15 / 20 | 15 / 20 | 15 / 20 |

UNITÀ INTERNA AMC P

SPAZZI DI RISPETTO E POSIZIONAMENTO UNITÀ INTERNA



DIMENSIONI UNITÀ



| Unità interna | U.M. | AMC 25 P | AMC 35 P | AMC 42 P |
|-----------------------------|------|---|----------|----------|
| Dimensioni | | | | |
| L | mm | 700 | 700 | 700 |
| P | mm | 210 | 210 | 210 |
| H | mm | 600 | 600 | 600 |
| Peso | kg | 16,5 | 16,5 | 16,5 |
| Dima | | | | |
| 1 | | Fori per il fissaggio alla parete di supporto | | |
| 2 | | Staffa di aggancio | | |
| 3 | | Fori per il fissaggio al pavimento | | |
| Attacchi connessioni | | | | |
| Linea liquido | ∅ mm | 6,35 | 6,35 | 6,35 |
| Linea gas | ∅ mm | 9,52 | 9,52 | 9,52 |
| Coppia di serraggio liquido | N.m | 18 | 18 | 18 |
| Coppia di serraggio gas | N.m | 42 | 42 | 42 |
| Attacco scarico condensa | ∅ mm | 15 / 20 | 15 / 20 | 15 / 20 |

CONDIZIONAMENTO

Condizionatori d'aria multi inverter

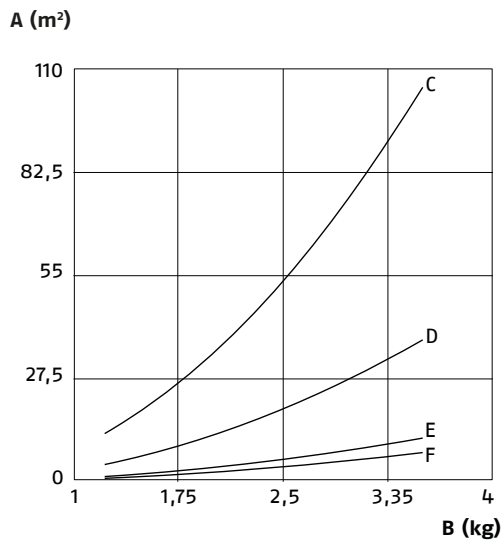
LUOGO DI INSTALLAZIONE

L'ubicazione delle unità interne, deve essere stabilita dal progettista dell'impianto o da persona competente in materia e deve tenere conto sia delle esigenze prettamente tecniche, sia di eventuali Legislazioni locali vigenti.

Il gas refrigerante R32 è leggermente infiammabile ed inodore. Leggere attentamente la scheda di sicurezza disponibile presso i rivenditori.

Il prodotto utilizza gas refrigerante R32 e deve essere installato in ambienti che dispongono di una superficie minima del pavimento come indicato nella tabella seguente, in funzione della carica di refrigerante complessiva del circuito (data dalla somma della carica di fabbrica ed eventuale carica aggiuntiva).

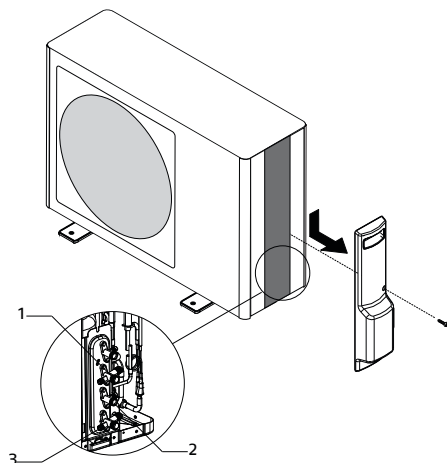
| Carica di gas kg | Installazione unità interna | | | |
|---------------------|-----------------------------|----------|--------|----------|
| | Pavimento | Finestra | Parete | Soffitto |
| 1,10 | Nessun vincolo | | | |
| 1,224 | | | | |
| 1,225 | 12,88 | 4,64 | 1,43 | 0,96 |
| 1,30 | 14,50 | 5,22 | 1,61 | 1,08 |
| 1,90 | 30,98 | 11,15 | 3,44 | 2,30 |
| 2,00 | 34,32 | 12,36 | 3,81 | 2,55 |
| 2,30 | 45,39 | 16,34 | 5,04 | 3,38 |
| 2,60 | 58,00 | 20,88 | 6,44 | 4,31 |
| 3,00 | 77,22 | 27,80 | 8,58 | 5,74 |
| 3,50 | 105,11 | 37,84 | 11,68 | 7,82 |



- A Area minima del pavimento
- B Carica di refrigerante
- C Pavimento
- D Finestra
- E Parete
- F Soffitto

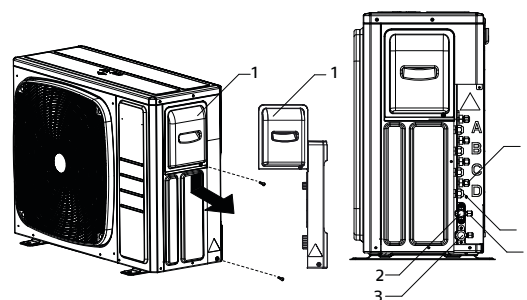
COLLEGAMENTO FRIGORIFERO

MODELLO 250

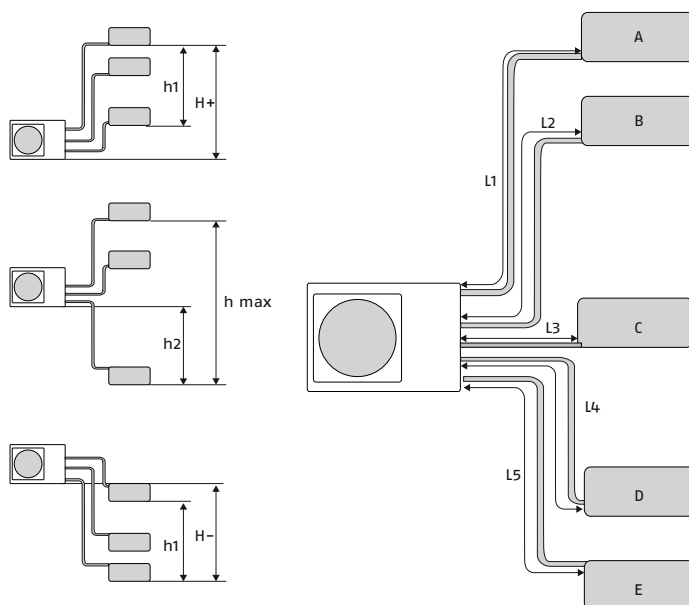


- 1 Attacco del gas
- 2 Attacco del liquido
- 3 Attacco di servizio

MODELLO 355 - 370 - 475 - 485 - 590



- 1 Pannello coprimorsettiera e copriattacchi
- 2 Valvola del liquido
- 3 Valvola del gas
- 4 Attacco di servizio
- 5 Attacco del gas
- 6 Attacco del liquido



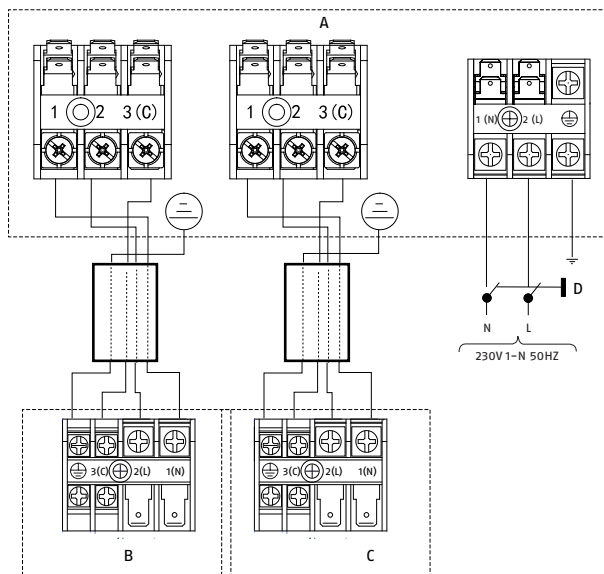
| Modello | 250 P | 355 P | 370 P | 475 P | 485 P | 590 P | |
|---|-------|-------|-------|-------|-------|-------|-----|
| h1 | | | | 7,5 | | | m |
| h2 | | | | 7,5 | | | m |
| h max | | | | 15,0 | | | m |
| H- | | | | 15,0 | | | m |
| H+ | | | | 15,0 | | | m |
| L1, L2, L3, L4, L5 | 20,0 | | | 25,0 | | | m |
| L1+L2+L3+L4+L5 | 30,0 | 50,0 | 60,0 | 70,0 | | 80,0 | m |
| Lunghezza massima con la carica di fabbrica | 20 | | 30 | | 40 | | m |
| Carica aggiuntiva | | | | 20 | | | g/m |

CONDIZIONAMENTO

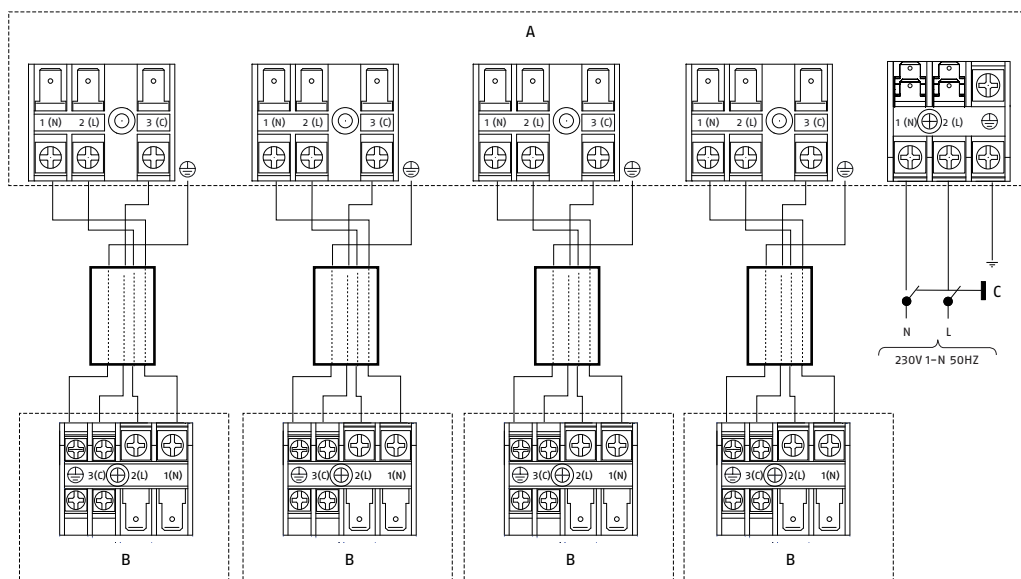
Condizionatori d'aria multi inverter

COLLEGAMENTI ELETTRICI

MODELLO 250 P



MODELLO 355 P - 370 P - 475 P - 485 P - 590 P



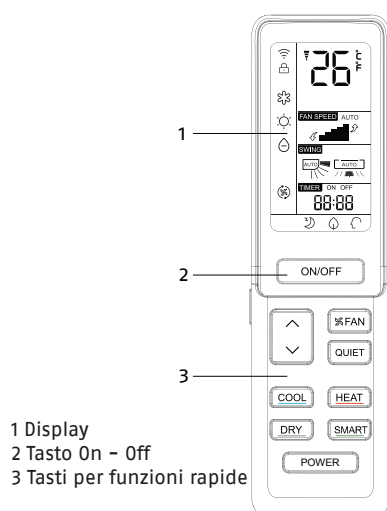
| Modello | 250 P | 355 P | 370 P | 475 P | 485 P | 590 P |
|-----------------------------|------------------------------|-------|------------------------------|-------|--------------------------------|-------|
| Caratteristiche elettriche | | | | | | |
| Alimentazione elettrica | V/Ph/ Hz 220-240/1/50 | | | | | |
| Grado di protezione | IPX4 | | IP24 | | | |
| Protezione da cortocircuito | A 25 | | | | | |
| Protezione da sovracorrente | A 15 | A 11 | | A 15 | | A 17 |
| Protezione di terra | A - | | | | | |
| Corrente residua | mA 3,00 | | mA 5,00 | | mA 8,00 | |
| Corrente di spunto | A 1,00 | | | | | |
| Cavo di alimentazione | Tipo H07RN-F | | | | | |
| Cavo di alimentazione | n. x mm ² 3 x 2,5 | | n. x mm ² 3 x 4,0 | | n. x mm ² H07RN-F3G | |
| Cavo di segnale | n. x mm ² 4 x 1,0 | | n. x mm ² 4 x 2,5 | | | |

Le sezioni dei cavi indicate in tabella sono le minime da adottare. È necessario calcolare la dimensione corretta in base alla lunghezza effettiva, alla tipologia di posa e alle altre condizioni definite dalla normativa vigente.

TELECOMANDO

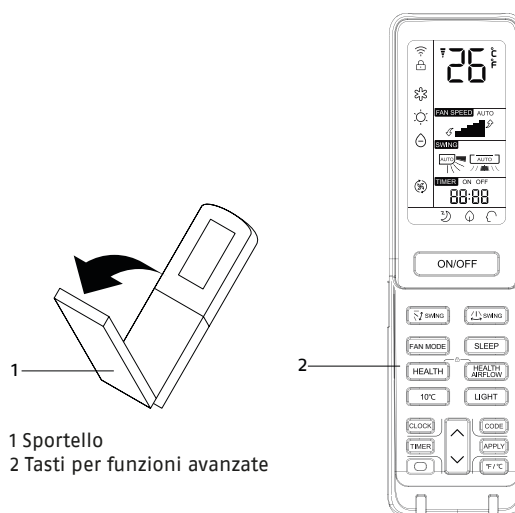
Il controllo, la regolazione e la programmazione vengono effettuate con il telecomando a raggi infrarossi. In base alle temperature rilevate dalle sonde presenti nell'unità interna e da quelle sull'unità esterna, l'elettronica modula il funzionamento dell'apparecchio.

SPORTELLO CHIUSO



- 1 Display
- 2 Tasto On - Off
- 3 Tasti per funzioni rapide

SPORTELLO APERTO



- 1 Sportello
- 2 Tasti per funzioni avanzate

Tasti funzionali con sportello chiuso

| | |
|--|--|
| | Permette l'accensione e lo spegnimento dell'apparecchio |
| | Aumenta o diminuisce il valore del parametro selezionato |
| | Seleziona la velocità di ventilazione tra: minima, media, massima e automatica |
| | Attiva la funzione Silenzioso |
| | Attiva la modalità Raffreddamento |
| | Attiva la modalità Riscaldamento |
| | Attiva la modalità Deumidificazione |
| | Attiva la modalità Automatica. |
| | Attiva la funzione Massima potenza |

Tasti funzionali con sportello aperto

| | |
|--|---|
| | Attiva e disattiva il movimento automatico del deflettore orizzontale o lo ferma in una posizione precisa |
| | Attiva e disattiva il movimento automatico del deflettore verticale o lo ferma in una posizione precisa |
| | Seleziona la modalità di funzionamento Ventilazione |
| | Attiva la funzione Notte |
| | Funzione non disponibile |
| | Attiva la funzione Flusso aria indiretto |
| | + |
| | Premuti contemporaneamente bloccano o sbloccano i tasti del telecomando |
| | Attiva la funzione Antigelo ambiente |
| | Accende o spegne il display a bordo dell'unità |
| | Consente l'accesso alla modifica dell'ora corrente |
| | Consente l'accesso alle impostazioni del Timer |
| | Aumenta o diminuisce il valore del parametro selezionato |
| | Consente la modifica del canale di trasmissione A - b del telecomando con l'unità |
| | Conferma le impostazioni effettuate |
| | Modifica la scala dell'unità di misura della temperatura tra Celsius e Fahrenheit |

Con lo sportello chiuso è possibile attivare le funzioni rapide come la scelta della modalità di funzionamento e l'impostazione della temperatura desiderata.

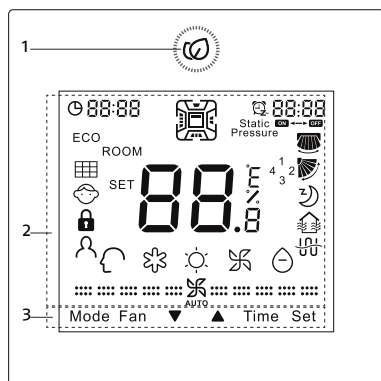
Con lo sportello aperto è possibile accedere alle funzioni avanzate come la programmazione oraria e le impostazioni del deflettore motorizzato.

CONDIZIONAMENTO

Condizionatori d'aria multi inverter

COMANDO A FILO TOUCH

Il controllo, la regolazione e la programmazione vengono effettuate con il Comando a filo Touch. In base alle temperature rilevate dalle sonde presenti nell'unità interna e da quelle sull'unità esterna, l'elettronica modula il funzionamento dell'apparecchio. Nel display del comando è possibile visualizzare le impostazioni effettuate e le condizioni climatiche rilevate in ambiente. Il display è retroilluminato e suddiviso in aree.



1 Tasto accensione/spengimento e salvaschermo
2 Icone disponibili
3 Tasti funzionali

Modalità di funzionamento

- Modalità Intelligente attiva
- Modalità Raffreddamento attiva
- Modalità Riscaldamento attiva
- Modalità Ventilazione attiva
- Modalità Deumidificazione attiva

Funzioni

L'accesso alle seguenti funzioni avviene circolarmente premendo il tasto **Set** e agendo su ▼▲

- Deflettore verticale attivo
- Deflettore orizzontale attivo
- Funzione Notte attiva
- Funzione Heat Reclaim Ventilation attiva
- Non disponibile

ECO Funzione Risparmio attiva

Funzione Pulizia filtro attiva (visibile nel ciclo soltanto quando è necessaria la pulizia del filtro)

Funzione Seguimi attiva (disponibile soltanto per alcuni modelli)

10 °C Funzione Antigelo attiva (disponibile soltanto per alcuni modelli)

Health airflow up Funzione Flusso aria indiretto verso l'alto (disponibile soltanto per alcuni modelli)

Health airflow down Funzione Flusso aria indiretto verso il basso (disponibile soltanto per alcuni modelli)

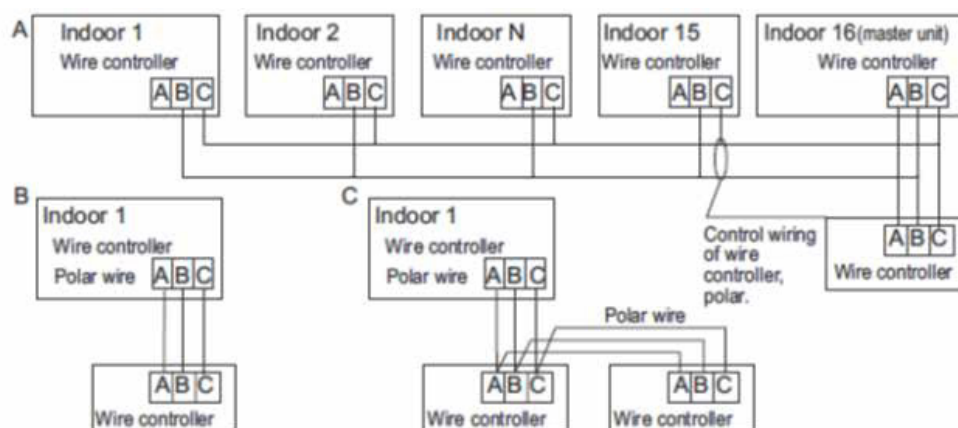
COLLEGAMENTO

Usare un cavo schermato per il collegamento tra pannello remoto e unità interna.

Ci sono tre modi per collegare il pannello comandi a seconda dell'esigenza:

- A - Un pannello remoto può controllare fino ad un massimo di 16 unità interne. L'unità master sarà quella collegata completamente al pannello remoto (collegato su A,B,C). Le altre unità devono essere collegate solo su C,B.
- B - Un pannello che comanda una sola unità.
- C - Due pannelli remoti che comandano una sola unità interna. Quello collegato direttamente con l'unità interna sarà quello master.

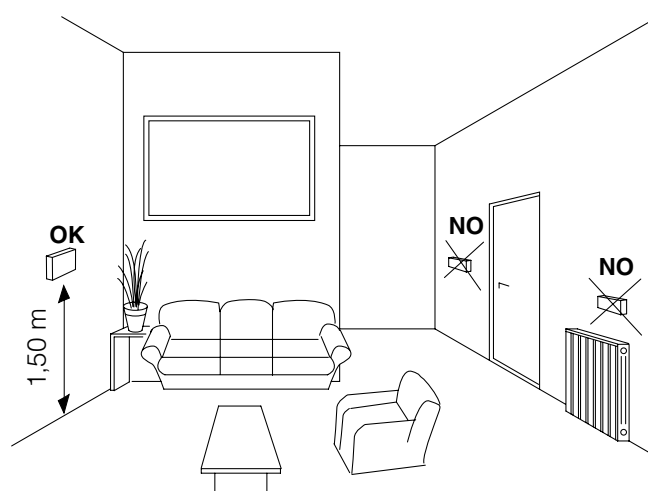
Schema di collegamento



Il comando remoto viene fornito con un cavo di comunicazione a tre fili (bianco, giallo, rosso) lungo 5 m.

Se la distanza effettiva di installazione supera tale lunghezza seguire la tabella per il dimensionamento della sezione.

NOTA: su un lato mettere a terra lo schermo del cavo di trasmissione.



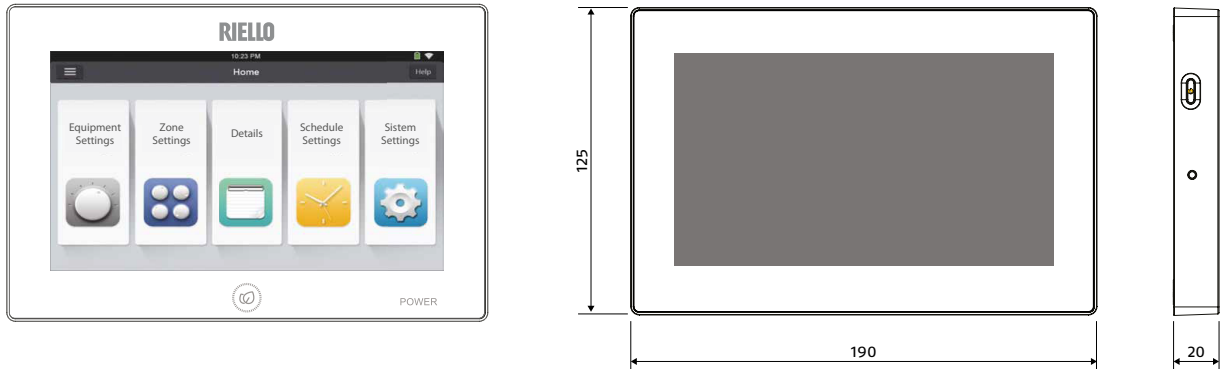
| Lunghezza cavo di comunicazione (m) | Dimensionamento della sezione (nucleo del cavo schermato) |
|-------------------------------------|--|
| < 100 | 0,3 mm ² x3 |
| > 100 e < 200 | 0,5 mm ² x3 |
| > 200 e < 300 | 0,75 mm ² x3 |
| > 300 e < 400 | 1,25 mm ² x3 |
| > 400 e < 600 | 2 mm ² x3 |

CONDIZIONAMENTO

Condizionatori d'aria multi inverter

COMANDO CENTRALIZZATO TOUCH SCREEN

Comando con display Touch screen per la gestione centralizzata delle unità in sistemi realizzati con la serie AARIA MULTI PLUS: fino ad un massimo di 16 unità esterne e 80 unità interne.



Funzioni principali

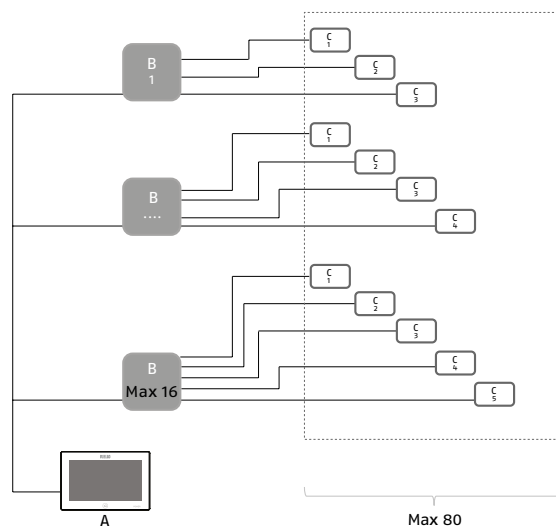
Il comando centralizzato dispone delle seguenti funzioni:

- monitoraggio dei principali parametri delle unità interne (modalità di funzionamento, velocità dell'aria, temperature, impostazioni, ON/OFF, etc.)
- impostazione dei principali parametri delle singole unità interne
- impostazione dei principali parametri delle singole zone
- impostazione dei parametri globali
- monitoraggio e salvataggio degli errori delle singole unità interne
- timer orario
- timer settimanale
- organizzazione di più gruppi in una zona
- disattivazione delle unità interne per intervento di un allarme esterno (es. segnale antincendio)

Monitoraggio di altri parametri:

- Temperatura interna
- Temperatura tubazioni
- etc...

Il comando viene collegato direttamente alle unità esterne Trial, Quadri, Penta, fino ad un massimo di 16. Le unità interne possono essere gestite singolarmente o a zone.



- A Comando centralizzato Touch screen N
- B Unità esterna serie AARIA MULTI
- C Unità interna serie AARIA

KIT INTERFACCIA WI-FI CONDIZIONATORE

Le unità a parete AMW P sono dotate di kit Wi-Fi opzionale, che consente la gestione da remoto del funzionamento. Il modulo Wi-Fi è stato progettato per essere un plug-in usb, facile da installare.

Si necessita di soli 3 passaggi per collegare il condizionatore al modulo Wi-Fi:

1. Spegner l'apparecchio e aprire il pannello frontale
2. Rimuovere il pannellino della posta USB Wi-Fi
3. Inserire la chiavetta Wi-Fi USB
4. Riposizionare il pannellino e chiudere il pannello frontale dell'unità

ETICHETTA GAS REFRIGERANTE

In base alla Normativa CE n. 517/2014 su determinati gas fluorurati ad effetto serra, è obbligatorio indicare la quantità totale di refrigerante presente sistema installato. Tale informazione è presente nella targhetta tecnica presente nell'unità esterna.

Per compilare l'etichetta:


- annotare la quantità sull'etichetta con inchiostro indelebile
- posizionare l'etichetta gas refrigerante sull'unità esterna

Questa unità contiene gas fluorurati a effetto serra coperti dal Protocollo di Kyoto. Le operazioni di manutenzione e smaltimento devono essere eseguite solamente da personale qualificato.

Potenziale di riscaldamento globale del gas refrigerante R32: GWP=675

In caso di necessità il refrigerante deve essere recuperato e non disperso in ambiente.

È vietato disperdere in ambiente il refrigerante.

| | | | | | | | | | | | | | | | | | | | | | | | |
|--|---|--------------|-------|--|-----|-------|--|---------------------|-------------------------|---|--------------------------|--|--|--------------------|-------------------------|---|---------------|---------------------------|---|----------------------------------|------------------------|---|--|
| <p>QUESTO APPARECCHIO CONTIENE GAS AD EFFETTO SERRA COPERTI DAL PROTOCOLLO DI KYOTO.</p> <p> È VIETATO DISPERDERE IL GAS R32 DIRETTAMENTE IN ATMOSFERA</p> | <p>INFORMAZIONI SUL REFRIGERANTE</p> <table border="1"> <tr> <td>Refrigerante</td> <td>: R32</td> <td></td> </tr> <tr> <td>GWP</td> <td>: 675</td> <td></td> </tr> <tr> <td>Carica di fabbrica:</td> <td><input type="text"/> kg</td> <td>A</td> </tr> <tr> <td>(vedi etichetta tecnica)</td> <td></td> <td></td> </tr> <tr> <td>Carica addizionale</td> <td><input type="text"/> kg</td> <td>B</td> </tr> <tr> <td>Carica totale</td> <td>: <input type="text"/> kg</td> <td>C</td> </tr> <tr> <td>Peso equivalente CO₂</td> <td><input type="text"/> t</td> <td>D</td> </tr> </table> | Refrigerante | : R32 | | GWP | : 675 | | Carica di fabbrica: | <input type="text"/> kg | A | (vedi etichetta tecnica) | | | Carica addizionale | <input type="text"/> kg | B | Carica totale | : <input type="text"/> kg | C | Peso equivalente CO ₂ | <input type="text"/> t | D | <p>A Carica di fabbrica B Carica addizionale C Carica totale D Peso totale equivalente di CO₂</p> |
| Refrigerante | : R32 | | | | | | | | | | | | | | | | | | | | | | |
| GWP | : 675 | | | | | | | | | | | | | | | | | | | | | | |
| Carica di fabbrica: | <input type="text"/> kg | A | | | | | | | | | | | | | | | | | | | | | |
| (vedi etichetta tecnica) | | | | | | | | | | | | | | | | | | | | | | | |
| Carica addizionale | <input type="text"/> kg | B | | | | | | | | | | | | | | | | | | | | | |
| Carica totale | : <input type="text"/> kg | C | | | | | | | | | | | | | | | | | | | | | |
| Peso equivalente CO ₂ | <input type="text"/> t | D | | | | | | | | | | | | | | | | | | | | | |
| <p>Istruzioni per compilare l'Etichetta "F-Gas Label":</p> <p>1 - Annotare le quantità sull'etichetta con inchiostro indelebile 2 - Collocare l'adesivo plastico di protezione (consegnato assieme al manuale) 3 - Peso equivalente CO₂ del sistema in tonnellate = Carica totale in kg / 1000 x GW</p> | | | | | | | | | | | | | | | | | | | | | | | |

CONDIZIONAMENTO

Condizionatori d'aria multi inverter

AARIA MULTI PLUS

DESCRIZIONE PER CAPITOLATO

AARIA MULTI P

Unità esterna multi split. Il prodotto è caratterizzato da:

- Mobile di copertura in lamiera preverniciata
- Griglia di mandata in ABS
- Gruppo elettroventilante costituito da ventola elicoidale e motore a velocità regolabile
- Batteria di scambio costituita da tubi di rame e alette in alluminio turbolenziate. Le batterie sono trattate contro la salsedine mediante due rivestimenti: uno strato di resina acrilica ed un secondo strato di materiale idrofilico
- Compressore ad R32 twin rotary montato su supporti antivibranti e collocato in apposito vano
- Scheda di controllo a microprocessore con sistema di regolazione di tipo PAM DC inverter in corrente continua con modulazione dal 20% al 110%
- Valvola di espansione elettronica
- Esteso campo di funzionamento dell'unità esterna per temperature fino a -25°C in riscaldamento e fino a 46°C in raffrescamento
- Elevata efficienza energetica. Classe A++ in raffreddamento e A+ in riscaldamento
- Unità esterna completa di copri attacchi e 4 antivibranti

AMW P

Unità interna per installazione a parete. Il prodotto è caratterizzato da:

- Mobile di copertura in materiale plastico autoestingente
- Pannello frontale con DISPLAY LED a scomparsa
- Gruppo elettroventilante costituito da ventola tangenziale e motore a 4 velocità regolabile
- Batteria di scambio costituita da tubi di rame e alette in alluminio turbolenziate con trattamento idrofilico
- Sistema filtrante con filtri acrilici rigenerabili. A corredo vengono forniti n. 1 filtro antibatterico che svolge una tripla azione in grado di trattenere allergeni, muffe e batteri (verde), n. 1 filtro fotocatalitico che permette di assorbire vari tipi di odori normalmente presenti nelle abitazioni, il filtro si rigenera da solo esponendolo alla luce solare diretta (nero), n. 1 filtro antiformaldeide (imballo in cartone)
- Possibilità di dirigere il flusso d'aria nelle in più direzioni grazie agli swing verticale e orizzontale
- Funzione QUIET per un funzionamento ultra silenzioso
- Funzione Auto 10°C, è possibile impostare l'accensione automatica quando la temperatura ambientale scende sotto i 10°C
- Funzione AUTO RESTART Riavvio automatico del climatizzatore dopo un'interruzione di corrente
- Kit Wi-fi per la gestione da remoto disponibile come accessorio
- Contatto presenza per l'attivazione o disattivazione da remoto con logica di room card o contatto finestra

TELECOMANDO

Il controllo, la regolazione e la programmazione vengono effettuate con il telecomando a raggi infrarossi, le cui modalità funzionali e di impiego sono descritte nel manuale utente.

AMK P (cassette)

Unità interna a cassette per installazione in controsoffitto.

Il prodotto è caratterizzato da:

- Batteria di scambio costituita da tubi di rame e alette in alluminio turbolenziate
- Sistema filtrante con filtri acrilici rigenerabili
- Struttura in lamiera zincata rivestita con materiale isolante a cella chiusa
- Gruppo elettroventilante costituito da ventola centrifuga e motore a velocità regolabile
- Pompa scarico condensa di serie con possibilità di battente fino a 1,2mt maggiore flessibilità installativa
- Predisposizione per presa aria esterna (foro 95 mm) con contatto di richiesta attivazione per serranda o ventilatore esterno
- Funzione Auto 10°C, è possibile impostare l'accensione automatica quando la temperatura ambientale scende sotto i 10°C
- Funzione AUTO RESTART Riavvio automatico del climatizzatore dopo un'interruzione di corrente
- Kit pannello a filo disponibile come accessorio. Possibilità di collegamento multiplo (fino a 16 unità interne)
- Contatto presenza per l'attivazione o disattivazione da remoto con logica di room card o contatto finestra

PANNELLO DI COPERTURA

Il pannello e le alette sono realizzati in materiale ABS bianco. Tale materiale evita l'effetto ingiallimento dopo qualche anno tipico di altre plastiche. Griglia di mandata a "spirale" per la miglior diffusione in ambiente. Distribuzione continua a 360° su 8 vie (solo AMK P 70). Ingresso aria maggiorato del 23% rispetto ai modelli convenzionali; abbassare la velocità dell'aria per un minor livello del suono. SWING: le quattro alette possono essere controllate individualmente in base alle esigenze degli utenti finali tramite controller, offrendo il massimo comfort in tutta la stanza. Allo spegnimento dell'unità le alette si richiudono automaticamente.

TELECOMANDO

Il controllo, la regolazione e la programmazione vengono effettuate con il telecomando a raggi infrarossi, le cui modalità funzionali e di impiego sono descritte nel manuale utente.

AMD PA, AMD PB (canalizzato)

Unità interna per installazione in controsoffitto. Il prodotto è caratterizzato da:

- Batteria di scambio costituita da tubi di rame e alette in alluminio turbolenziate
- Sistema filtrante con filtri acrilici rigenerabili
- Struttura in lamiera zincata
- Gruppo elettroventilante costituito da ventola centrifuga e motore DC a velocità regolabile (funzione di taratura pressione statica ESP da 10Pa a 150Pa)
- Elevata silenziosità di funzionamento
- Possibilità di aspirazione aria con flusso verticale o orizzontale reversibile
- Predisposizione per presa aria esterna con foro 123 mm per la sola taglia AMD 70 PB
- Pompa scarico condensa di serie solo per taglie 50 e 70
- Funzione Auto 10°C, è possibile impostare l'accensione automatica quando la temperatura ambientale scende sotto i 10°C
- Funzione AUTO RESTART Riavvio automatico del climatizzatore dopo un'interruzione di corrente
- Kit pannello ricevitore con telecomando disponibile come accessorio
- Contatto presenza per l'attivazione o disattivazione da remoto con logica di room card o contatto finestra

PANNELLO COMANDI

Il controllo, la regolazione e la programmazione vengono effettuate con il pannello comandi a filo, le cui modalità funzionali e di impiego sono descritte nel manuale utente. Possibilità di collegamento multiplo (fino a 16 unità interne).

UNITÀ INTERNA AMS P (pavimento/soffitto)

Unità interna per installazione a pavimento o soffitto. Il prodotto è caratterizzato da:

- Batteria di scambio costituita da tubi in rame e alette di alluminio turbolenziate.
- Sistema filtrante con filtri acrilici rigenerabili.
- Struttura in lamiera zincata rivestita con materiale isolante a cella chiusa.
- Gruppo elettroventilante costituito da ventola centrifuga e motore a velocità variabile.
- Predisposizione presa d'aria esterna con pretranciato 125 mm.
- Funzione Swing secondo due modalità, alto-basso e sinistra-destra.
- Kit pannello a filo disponibile come accessorio. Possibilità di collegamento multiplo (fino a 16 unità interne).

MOBILE DI COPERTURA

Realizzato in materiale plastico autoestinguento, completo di griglia di aspirazione.

TELECOMANDO

Il controllo, la regolazione e la programmazione vengono effettuate con il telecomando a raggi infrarossi, le cui modalità funzionali e di impiego sono descritte nel manuale utente.

AMC P (pavimento)

Unità interna per installazione a pavimento. Il prodotto è caratterizzato da:

- Batteria di scambio costituita da tubi di rame e alette in alluminio turbolenziate
- Sistema filtrante con filtri acrilici rigenerabili
- Struttura in lamiera zincata rivestita con materiale isolante a cella chiusa.
- N. 2 gruppo elettroventilanti (uno superiore ed uno inferiore) costituiti da ventola centrifuga e motore velocità regolabile. Possibilità di doppia mandata, una con flusso orizzontale basso per ottimizzare il funzionamento in riscaldamento.
- Funzione AUTO RESTART Riavvio automatico del climatizzatore dopo un'interruzione di corrente
- Kit pannello a filo disponibile come accessorio. Possibilità di collegamento multiplo (fino a 16 unità interne)
- Contatto presenza per l'attivazione o disattivazione da remoto con logica di room card o contatto finestra

PANNELLO DI COPERTURA

Realizzato in materiale plastico autoestinguento, completo di griglia di aspirazione.

TELECOMANDO

Il controllo, la regolazione e la programmazione vengono effettuate con il telecomando a raggi infrarossi, le cui modalità funzionali e di impiego sono descritte nel manuale utente.

CONFORMITÀ

Le pompe di calore R AARIA MULTI R32 sono conformi alle Direttive Europee:

- Direttiva Bassa Tensione 2014/35/UE
- Direttiva Compatibilità Elettromagnetica 2014/30/UE
- Direttiva RoHS 2011/65/UE
- Direttiva ErP 2009/125/CE e regolamento 2012/206/CE
- Direttiva RAEE 2012/19/UE
- Regolamento f-Gas 2014/517/UE
- Direttiva attrezzature a pressione 2014/68/UE (ad esclusione del modello AARIA MULTI 250 P)



RIELLO S.p.A. - 37045 Legnago (VR)
tel. +390442630111 - fax +390442630371
www.riello.it

Poiché l'Azienda è costantemente impegnata nel continuo perfezionamento di tutta la sua produzione, le caratteristiche estetiche e dimensionali, i dati tecnici, gli equipaggiamenti e gli accessori, possono essere soggetti a variazione.