



# AARIA MULTI MN

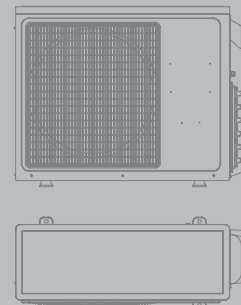
Gamma multisplit inverter

Condizionatore mono/multisplit DC inverter

Ampia gamma di unità condensanti sino a 5 attacchi per le unità interne

Ampia gamma di unità interne: parete, cassette, pavimento, canalizzabili e soffitto

- SCOP e SEER elevati
- Fino a 80m di lunghezza delle tubazioni
- Limite di funzionamento dell'unità esterna: fino a -15°C in riscaldamento e fino a +46°C in raffreddamento
- Dimensioni contenute
- Alta classe energetica per un consumo contenuto



## AARIA MULTI MN

La gamma AARIA MULTI MN è stata progettata per asservire più locali con l'utilizzo di una sola unità esterna.

La caratteristica principale è data dalla flessibilità delle scelte delle unità interne con un'ampia scelta tra parete, cassette, canalizzabile, pavimento e soffitto.

AARIA MULTI MN è disponibile in 7 versioni da 5,1 fino a 12,2 kW di potenza frigorifera erogata, garantendo prestazioni energetiche d'avanguardia. L'indice di performance stagionale arriva sino

in Classe A++/A+, con ottimi valori sia in raffrescamento che in riscaldamento. La gamma garantisce un ampio campo di funzionamento da -15° fino a 46°C per un benessere perfetto, sia in estate che in inverno. L'unità esterna in metallo preverniciato con azione contro gli agenti atmosferici è dotata di copriattacchi e griglia frontale in plastica. Il compressore è di tipo Twin-Rotary ad alta efficienza e in grado di ridurre al minimo le vibrazioni.

### DATI TECNICI AMW PARETE

Modello		20	25	35	50	70
<b>Prestazioni in raffreddamento</b>						
Portata aria superminima	m3/h	350	350	350	450	550
Portata aria minima	m3/h	400	400	400	600	850
Portata aria media	m3/h	500	500	550	750	950
Portata aria massima	m3/h	630	630	700	900	1200
Livello sonoro superminimo (1)	dB(A)	23	23	24	33	36
Livello sonoro minimo (1)	dB(A)	26	26	27	35	37
Livello sonoro medio (1)	dB(A)	33	33	35	40	44
Livello sonoro massimo (1)	dB(A)	39	39	40	45	48
<b>Prestazioni in riscaldamento</b>						
Portata aria superminima	m3/h	350	350	350	450	550
Portata aria minima	m3/h	400	400	400	600	850
Portata aria media	m3/h	500	500	550	750	950
Portata aria massima	m3/h	630	630	700	900	1200
Livello sonoro superminimo (1)	dB(A)	24	24	25	34	37
Livello sonoro minimo (1)	dB(A)	26	26	27	35	38
Livello sonoro medio (1)	dB(A)	33	33	35	40	45
Livello sonoro massimo (1)	dB(A)	40	40	41	46	49
<b>Generali</b>						
Potenza nominale assorbita	W	35	35	35	40	55

### DATI TECNICI AMK N CASSETTE

Modello		25 N	35 N	50 N	70 N
<b>Prestazioni in raffreddamento</b>					
Portata aria minima	m3/h	450	450	500	870
Portata aria media	m3/h	520	520	620	1100
Portata aria massima	m3/h	620	620	700	1300
Livello sonoro minimo (1)	dB(A)	32	32	35	39
Livello sonoro medio (1)	dB(A)	36	36	37	44
Livello sonoro massimo (1)	dB(A)	40	40	42	46
<b>Prestazioni in riscaldamento</b>					
Portata aria minima	m3/h	450	450	500	870
Portata aria media	m3/h	520	520	620	1100
Portata aria massima	m3/h	620	620	700	1300
Livello sonoro minimo (1)	dB(A)	32	32	35	39
Livello sonoro medio (1)	dB(A)	36	36	37	44
Livello sonoro massimo (1)	dB(A)	40	40	42	46
<b>Generali</b>					
Potenza nominale assorbita	W	33	50	60	160

### DATI TECNICI AMD AN BN CANALIZZATO

Modello		25 AN	35 AN	50 AN	70 AN	70 BN
<b>Prestazioni in raffreddamento</b>						
Portata aria minima	m3/h	390	420	600	750	950
Portata aria media	m3/h	460	480	750	850	1000
Portata aria massima	m3/h	530	600	900	1000	1050
Prevalenza statica utile max	Pa	30	30	30	30	70
Livello sonoro minimo (1)	dB(A)	21	22	26	29	39
Livello sonoro medio (1)	dB(A)	29	30	30	32	42
Livello sonoro massimo (1)	dB(A)	33	35	36	39	44
<b>Prestazioni in riscaldamento</b>						
Portata aria minima	m3/h	390	420	600	750	950
Portata aria media	m3/h	460	480	750	850	1000
Portata aria massima	m3/h	540	600	900	1000	1050
Prevalenza statica utile max	Pa	30	30	30	30	70
Livello sonoro minimo (1)	dB(A)	21	22	26	29	39
Livello sonoro medio (1)	dB(A)	29	30	30	32	42
Livello sonoro massimo (1)	dB(A)	33	35	36	39	44
<b>Generali</b>						
Potenza nominale assorbita	W	17	28	55		65

(1) Livello sonoro = Pressione sonora in campo libero a 1 metro fronte unità.

## DATI TECNICI AMS N PAVIMENTO / SOFFITTO

Modello		35 N	50 N	70 N
<b>Prestazioni in raffreddamento</b>				
Portata aria minima	m3/h	450	650	720
Portata aria media	m3/h	550	720	800
Portata aria massima	m3/h	650	800	850
Livello sonoro minimo (2)	dB(A)	36	44	44
Livello sonoro medio (2)	dB(A)	41	46	46
Livello sonoro massimo (2)	dB(A)	44	48	48
<b>Prestazioni in riscaldamento</b>				
Portata aria minima	m3/h	450	650	720
Portata aria media	m3/h	550	720	800
Portata aria massima	m3/h	650	800	850
Livello sonoro minimo (2)	dB(A)	36	44	44
Livello sonoro medio (2)	dB(A)	41	46	46
Livello sonoro massimo (2)	dB(A)	44	48	48
<b>Generali</b>				
Potenza nominale assorbita	W	80	90	100

## DATI TECNICI AMC PAVIMENTO

Modello		25	35	50
<b>Prestazioni in raffreddamento</b>				
Portata aria superminima	m3/h	300	350	450
Portata aria minima	m3/h	350	400	600
Portata aria media	m3/h	400	450	700
Portata aria massima	m3/h	450	500	800
Livello sonoro superminimo (2)	dB(A)	26	28	30
Livello sonoro minimo (2)	dB(A)	30	32	36
Livello sonoro medio (2)	dB(A)	35	38	41
Livello sonoro massimo (2)	dB(A)	40	41	46
<b>Prestazioni in riscaldamento</b>				
Portata aria superminima	m3/h	300	350	450
Portata aria minima	m3/h	350	400	600
Portata aria media	m3/h	400	450	700
Portata aria massima	m3/h	450	500	800
Livello sonoro superminimo (2)	dB(A)	26	28	30
Livello sonoro minimo (2)	dB(A)	30	32	36
Livello sonoro medio (2)	dB(A)	35	38	41
Livello sonoro massimo (2)	dB(A)	40	41	46

(t) Livello sonoro = Pressione sonora in campo libero a 1 metro fronte unità.

## DATI TECNICI AARIA MULTI MN

Modello	Abbinamento Unità interna (3)	Potenza kW in raffreddamento	EER	SEER (classe)	Potenza kW in riscaldamento	COP	SCOP (classe)
250 MN	2 x 25	5,1	3,31	5,6 (A+)	5,8	3,71	4,0 (A+)
355 MN	3 x 25	5,4	4,10	7,0 (A++)	6,5	4,46	4,0 (A+)
370 MN	3 x 25	6,7	4	7,0 (A++)	8,0	4,38	4,0 (A+)
475 MN	4 x 25	7,6	3,84	7,0 (A++)	8,6	4,0	4,0 (A+)
485 MN	4 x 25	8,8	3,80	7,0 (A++)	9,8	4,10	4,0 (A+)
595 MN	4 x 25	10	3,60	7,0 (A++)	10,7	4,0	4,0 (A+)
5120 MN	2 x 25 + 35 + 50	12,2	3,36	7,0 (A++)	9,5	3,9	3,8 (A)

Modello		250 MN	355 MN	370 MN	475 MN	485 MN	595 MN	5120 MN
<b>Prestazioni in raffreddamento</b>								
Potenza assorbita minima	Kw	0,35	0,5	0,55	0,55	0,55	0,6	0,55
Potenza assorbita nominale	Kw	1,42	1,317	1,675	2	2,316	2,778	3,631
Potenza assorbita massima	Kw	2,15	2,60	3,10	3,50	3,80	4,00	5,5
Corrente di spunto	A	1,6	3,0	4,00	5,0	5,0	5,0	5,0
Corrente minima assorbita	A	1,6	2,2	2,4	2,4	2,4	2,4	2,4
Corrente nominale assorbita	A	6,5	5,7	7,28	8,7	10,1	12,1	15,8
Corrente massima assorbita	A	10,3	11,3	13,5	15,2	16,5	17,4	23,9
<b>Prestazioni in riscaldamento</b>								
Potenza assorbita minima	Kw	0,43	0,5	0,55	0,55	0,55	0,55	0,55
Potenza assorbita nominale	Kw	1,88	1,457	1,826	2,177	2,39	2,675	3,251
Potenza assorbita massima	Kw	2,35	2,6	3,1	3,5	3,8	4	5,5
Corrente di spunto	A	1,6	3	4	5	5	5	5
Corrente minima assorbita	A	2	2,17	2,39	2,39	2,39	2,39	2,39
Corrente nominale assorbita	A	8,6	6,3	7,9	9,47	10,4	11,6	14,1
Corrente massima assorbita	A	11,3	11,3	13,5	15,2	16,5	17,4	23,9
<b>Generali</b>								
Alimentazione elettrica	V Hz	230V/50Hz	230V/50Hz	230V/50Hz	230V/50Hz	230V/50Hz	230V/50Hz	230V/50Hz
Tipo compressore	Type	Twin Rotary	Twin Rotary	Twin Rotary	Twin Rotary	Twin Rotary	Twin Rotary	Twin Rotary
Tipo ventilatore	Type	Axial	Axial	Axial	Axial	Axial	Axial	Axial
Portata aria	m3/h	2900	2000	2500	3500	3500	4000	4200
Livello sonoro (1)	dB(A)	63	63	65	66	66	67	69
Livello sonoro (2)	dB(A)	53	52	54	56	56	58	60
Tipo refrigerante	Type	R410A	R410A	R410A	R410A	R410A	R410A	R410A
Carica refrigerante	Kg	1,4	2,0	2,1	3,1	3,2	3,4	3,2
Numero unità interne abbinabili (min-max)	N	1 - 2	1 - 3	1 - 3	2 - 4	2 - 4	2 - 5	2 - 5

## RESIDENZIALE

### Gamma multisplit inverter

#### Condizioni di riferimento

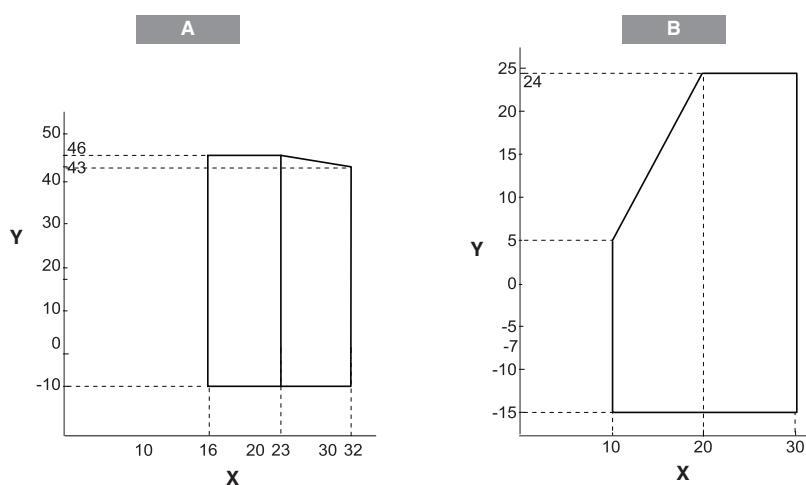
			Condizioni di riferimento in raffreddamento	
Temperatura aria ingresso unità interna bulbo secco	°C			27
Temperatura aria ingresso unità interna bulbo umido	°C			19
Temperatura aria esterna bulbo secco	°C			35
			Condizioni di riferimento in riscaldamento	
Temperatura aria ingresso unità interna bulbo secco	°C			20
Temperatura aria esterna bulbo secco	°C			7
Temperatura aria esterna bulbo umido	°C			6

(1) Livello sonoro = Potenza sonora.

(2) Livello sonoro = Pressione sonora in campo libero a 1 metro fronte unità.

Tutti i dati sopra riportati si riferiscono alla combinazione inserita nell'etichetta energetica inserita a bordo unità

#### LIMITI DI FUNZIONAMENTO



A Raffreddamento  
B Riscaldamento  
X Temperatura interna (°C Bulbo umido)  
Y Temperatura esterna (°C Bulbo secco)

I grafici sono basati sulle seguenti condizioni:

Lunghezza tubazione	m	7,5
Dislivello	m	0
Portata d'aria		alta

#### ABBINAMENTI

##### AARIA MULTI 250 MN raffreddamento

TIPO	Abbinamenti			Capacità nominale-kW			Capacità effettiva-kW			Potenza assorbita-kW-230V			Corrente assorbita-A-230V			EER nomin.	CLASSE energ.	SEER nomin.	CLASSE
	Unità A	Unità B	Unità C	Unità A	Unità B	Unità C	min	nomin.	max	min	nomin.	max	min	nomin.	max				
1:1	20	-	-	2	-	-	1,10	2,00	2,90	0,26	0,6	1,0	1,3	2,79	4,7	3,51	A++	6,1	A++
	25	-	-	2,5	-	-	1,10	2,50	3,50	0,26	0,70	1,20	1,3	3,5	5,6	3,50	A	6,10	A++
	35	-	-	3,50	-	-	1,10	3,50	4,00	0,26	1,01	1,40	1,3	4,8	6,5	3,47	A	6,10	A++
1:2	20	20	-	2,50	2,50	-	1,30	5,00	5,40	0,33	1,50	1,91	1,6	7,2	8,7	3,33	A	5,60	A+
	20	25	-	2,20	2,80	-	1,30	5,00	5,40	0,33	1,50	1,91	1,6	7,2	8,7	3,33	A	5,60	A+
	20	35	-	1,85	3,25	-	1,30	5,10	5,60	0,35	1,54	2,00	1,7	7,4	9,2	3,31	A	5,60	A+
	25	25	-	2,55	2,55	-	1,30	5,10	5,60	0,35	1,54	2,00	1,6	7,3	9,2	3,31	A	5,60	A+
	25	35	-	2,10	3,00	-	1,30	5,10	5,70	0,35	1,53	2,03	1,6	7,3	9,1	3,34	A	5,60	A+
	35	35	-	2,55	2,55	-	1,30	5,10	5,80	0,35	1,54	2,07	1,6	7,3	9,3	3,31	A	5,60	A+

##### AARIA MULTI 250 MN riscaldamento

TIPO	Abbinamenti			Capacità nominale-kW			Capacità effettiva-kW			Potenza assorbita-kW-230V			Corrente assorbita-A-230V			COP nomin.	CLASSE energ.	SCOP nomin.	CLASSE
	Unità A	Unità B	Unità C	Unità A	Unità B	Unità C	min	nomin.	max	min	nomin.	max	min	nomin.	max				
1:1	20	-	-	2,30	-	-	1,30	2,30	3,20	0,36	0,67	1,25	1,7	3,5	5,8	3,41	B	3,80	A
	25	-	-	2,90	-	-	1,30	2,90	3,70	0,36	0,85	1,43	1,7	4,1	6,7	3,42	B	3,80	A
	35	-	-	3,80	-	-	1,30	3,80	4,50	0,36	1,10	1,73	1,7	5,2	8,1	3,44	B	3,80	A
1:2	20	20	-	2,80	2,80	-	1,60	5,60	6,20	0,41	1,53	2,25	1,9	7,3	10,3	3,65	A	4,00	A+
	20	25	-	2,50	3,10	-	1,60	5,60	6,20	0,41	1,53	2,25	1,9	7,4	10,3	3,67	A	4,00	A+
	20	35	-	2,10	3,70	-	1,70	5,80	6,40	0,42	1,57	2,25	2,0	7,8	10,3	3,70	A	4,00	A+
	25	25	-	2,90	2,90	-	1,70	5,80	6,40	0,42	1,56	2,25	2,0	7,7	10,3	3,71	A	4,00	A+
	25	35	-	2,40	3,40	-	1,80	5,80	6,50	0,43	1,56	2,28	2,0	7,6	10,2	3,72	A	4,00	A+
	35	35	-	2,90	2,90	-	1,90	5,80	6,60	0,45	1,55	2,30	2,1	7,6	10,3	3,74	A	4,00	A+

## AARIA MULTI 355 MN raffreddamento

TIPO	Abbinamenti			Capacità nominale-kW			Capacità effettiva-kW			Potenza assorbita-kW-230V			Corrente assorbita-A-230V			EER	CLASSE energ.	SEER	CLASSE
	Unità A	Unità B	Unità C	Unità A	Unità B	Unità C	min	nomin.	max	min	nomin.	max	min	nomin.	max				
1:1	20	--	--	2,0	--	--	1,00	2,00	2,80	0,50	0,55	1,30	2,22	2,44	5,80	3,64	A	6,20	A++
	25	--	--	2,5	--	--	1,00	2,50	3,10	0,50	0,70	1,34	2,22	3,11	6,00	3,57	A	6,20	A++
	35	--	--	3,5	--	--	1,00	3,50	4,10	0,50	1,00	1,50	2,22	4,44	6,70	3,50	A	6,20	A++
	50	--	--	5,0	--	--	1,50	5,00	5,40	0,50	1,50	1,90	2,22	6,65	8,40	3,33	A	6,20	A++
	70	--	--	5,4	--	--	1,50	5,40	7,00	0,50	1,60	2,00	2,22	7,10	8,90	3,38	A	6,20	A++
1:2	20	20	--	2,00	2,00	--	1,00	4,00	5,60	0,50	1,20	2,60	2,22	5,32	12,00	3,33	A	6,40	A++
	20	25	--	2,00	2,50	--	1,00	4,50	5,90	0,50	1,40	2,60	2,22	6,21	12,00	3,21	A	6,40	A++
	20	35	--	1,96	3,44	--	1,00	5,40	6,90	0,50	1,66	2,60	2,22	7,36	12,00	3,25	A	6,40	A++
	20	50	--	1,54	3,86	--	1,50	5,40	7,00	0,50	1,66	2,60	2,22	7,36	12,00	3,25	A	6,40	A++
	25	25	--	2,50	2,50	--	1,00	5,00	7,00	0,50	1,55	2,60	2,22	6,88	12,00	3,23	A	6,40	A++
	25	35	--	2,25	3,15	--	1,50	5,40	7,00	0,50	1,61	2,60	2,22	7,14	12,00	3,35	A	6,40	A++
	25	50	--	1,80	3,60	--	1,50	5,40	7,00	0,50	1,61	2,60	2,22	7,14	12,00	3,35	A	6,40	A++
	35	35	--	2,70	2,70	--	1,50	5,40	7,00	0,50	1,61	2,60	2,22	7,14	12,00	3,35	A	6,40	A++
	35	50	--	2,22	3,18	--	1,50	5,40	7,00	0,50	1,61	2,60	2,22	7,14	12,00	3,35	A	6,40	A++
	50	20	20	1,80	1,80	1,80	1,50	5,40	7,00	0,50	1,50	2,60	2,22	6,65	12,00	3,60	A	7,00	A++
1:3	20	20	25	1,66	1,66	2,08	1,50	5,40	7,00	0,50	1,50	2,60	2,22	6,65	12,00	3,60	A	7,00	A++
	20	20	35	1,44	1,44	2,52	1,50	5,40	7,00	0,50	1,50	2,60	2,22	6,65	12,00	3,60	A	7,00	A++
	20	20	50	1,20	1,20	3,00	1,50	5,40	7,00	0,50	1,50	2,60	2,22	6,65	12,00	3,60	A	7,00	A++
	20	25	25	1,54	1,93	1,93	1,50	5,40	7,00	0,50	1,40	2,60	2,22	6,21	12,00	3,85	A	7,00	A++
	20	25	35	1,35	1,69	2,36	1,50	5,40	7,00	0,50	1,40	2,60	2,22	6,21	12,00	3,86	A	7,00	A++
	20	35	35	1,20	2,10	2,10	1,50	5,40	7,00	0,50	1,40	2,60	2,22	6,21	12,00	3,86	A	7,00	A++
	25	25	25	1,80	1,80	1,80	1,50	5,40	7,00	0,50	1,32	2,60	2,22	5,84	12,00	4,10	A	7,00	A++
	25	25	35	1,59	1,59	2,22	1,50	5,40	7,00	0,50	1,31	2,60	2,22	5,81	12,00	4,12	A	7,20	A++
	25	35	35	1,42	1,99	1,99	1,50	5,40	7,00	0,50	1,30	2,60	2,22	5,77	12,00	4,15	A	7,20	A++

## AARIA MULTI 355 MN riscaldamento

TIPO	Abbinamenti			Capacità nominale-kW			Capacità effettiva-kW			Potenza assorbita-kW-230V			Corrente assorbita-A-230V			COP	CLASSE	SCOP	CLASSE
	Unità A	Unità B	Unità C	Unità A	Unità B	Unità C	min	nomin.	max	min	nomin.	max	min	nomin.	max				
1:1	20	--	--	2,3	--	--	1,00	2,30	4,00	0,47	0,60	1,50	2,09	2,66	5,80	3,83	A	3,60	A
	25	--	--	2,9	--	--	1,00	2,90	4,10	0,47	0,80	1,40	2,09	3,55	6,00	3,63	A	3,60	A
	35	--	--	3,8	--	--	1,00	3,80	4,10	0,47	1,05	1,50	2,09	4,66	6,70	3,62	A	3,60	A
	50	--	--	5,5	--	--	1,50	5,50	6,00	0,47	1,49	2,60	2,09	6,61	8,40	3,69	A	3,60	A
	70	--	--	6,5	--	--	1,50	6,50	8,10	0,47	1,80	2,60	2,09	7,99	8,90	3,61	A	3,60	A
1:2	20	20	--	2,30	2,30	--	1,20	4,60	8,00	0,47	1,25	2,30	2,50	5,55	10,20	3,68	A	3,70	A
	20	25	--	2,30	2,90	--	1,20	5,20	8,10	0,47	1,44	2,30	2,50	6,39	13,00	3,61	A	3,70	A
	20	35	--	2,30	3,80	--	1,20	6,10	8,10	0,47	1,67	2,30	2,50	7,41	13,00	3,65	A	3,80	A
	20	50	--	1,92	4,58	--	1,80	6,50	8,10	0,50	1,80	2,60	2,65	7,99	13,00	3,61	A	3,80	A
	25	25	--	2,90	2,90	--	1,80	5,80	8,10	0,50	1,60	2,60	2,65	7,10	13,00	3,63	A	3,75	A
	25	35	--	2,81	3,69	--	1,80	6,50	8,10	0,50	1,76	2,60	2,50	7,81	13,00	3,69	A	3,80	A
	25	50	--	2,24	4,26	--	1,80	6,50	8,10	0,50	1,77	2,60	2,50	7,85	13,00	3,67	A	3,80	A
	35	35	--	3,25	3,25	--	1,80	6,50	8,10	0,50	1,77	2,60	2,65	7,85	13,00	3,67	A	3,80	A
	35	50	--	2,66	3,84	--	1,80	6,50	8,10	0,50	1,77	2,60	2,65	7,85	13,00	3,67	A	3,80	A
	50	20	20	2,17	2,17	2,17	1,80	6,50	8,10	0,50	1,55	2,60	2,50	6,88	13,00	4,19	A	3,95	A
1:3	20	20	25	1,99	1,99	2,51	1,80	6,50	8,10	0,50	1,60	2,60	2,65	7,10	13,00	4,06	A	3,95	A
	20	20	35	1,78	1,78	2,94	1,80	6,50	8,10	0,50	1,60	2,60	2,65	7,10	13,00	4,06	A	3,95	A
	20	20	50	1,48	1,48	3,54	1,80	6,50	8,10	0,50	1,65	2,60	2,50	7,32	13,00	3,94	A	3,95	A
	20	25	25	1,85	2,33	2,33	1,80	6,50	8,10	0,50	1,60	2,60	2,50	7,10	13,00	4,06	A	4,00	A+
	20	25	35	1,66	2,09	2,74	1,80	6,50	8,10	0,50	1,55	2,60	2,50	6,88	13,00	4,19	A	4,00	A+
	20	35	35	1,51	2,49	2,49	1,80	6,50	8,10	0,50	1,55	2,60	2,50	6,88	13,00	4,19	A	4,00	A+
	25	25	25	2,17	2,17	2,17	1,80	6,50	8,10	0,50	1,46	2,60	2,50	6,46	13,00	4,46	A	4,00	A+
	25	25	35	1,96	1,96	2,57	1,80	6,50	8,10	0,50	1,45	2,60	2,50	6,43	13,00	4,48	A	4,00	A+
	25	35	35	1,80	2,35	2,35	1,80	6,50	8,10	0,50	1,45	2,60	2,50	6,43	13,00	4,48	A	4,00	A+

# RESIDENZIALE

## Gamma multisplit inverter

### AARIA MULTI 370 MN raffreddamento

TIPO	Abbinamenti			Capacità nominale-kW			Capacità effettiva-kW			Potenza assorbita-kW-230V			Corrente assorbita-A-230V			EER	CLASSE energ.	SEER	CLASSE
	Unità A	Unità B	Unità C	Unità A	Unità B	Unità C	min	nomin.	max	min	nomin.	max	min	nomin.	max				
1:1	20	-	-	2,0	-	-	1,00	2,00	2,80	0,50	0,55	1,30	2,22	2,44	5,8	3,64	A	6,20	A++
	25	-	-	2,5	-	-	1,00	2,50	3,10	0,50	0,70	1,34	2,22	3,11	5,9	3,57	A	6,20	A++
	35	-	-	3,5	-	-	1,00	3,50	4,10	0,50	1,00	1,65	2,22	4,44	7,3	3,50	A	6,20	A++
	50	-	-	5,0	-	-	1,50	5,00	5,40	0,50	1,45	2,00	2,22	6,43	8,9	3,45	A	6,20	A++
	70	-	-	6,5	-	-	1,50	6,50	7,40	0,50	1,90	2,60	2,22	8,43	11,5	3,42	A	6,20	A++
1:2	20	20	-	2,00	2,00	-	1,00	4,00	5,60	0,50	1,20	2,60	2,22	5,32	11,5	3,33	A	6,40	A++
	20	25	-	2,00	2,50	-	1,00	4,50	5,90	0,50	1,40	2,64	2,22	6,21	11,7	3,21	A	6,40	A++
	20	35	-	2,00	3,50	-	1,00	5,50	6,90	0,50	1,70	2,95	2,22	7,54	13,0	3,24	A	6,40	A++
	20	50	-	1,91	4,79	-	1,50	6,70	8,20	0,50	2,07	3,00	2,22	9,18	13,0	3,24	A	6,40	A++
	25	25	-	2,50	2,50	-	1,00	5,00	6,20	0,50	1,55	2,68	2,22	6,88	13,0	3,23	A	6,40	A++
	25	35	-	2,50	3,50	-	1,00	6,00	7,20	0,50	1,80	2,99	2,22	7,99	13,0	3,33	A	6,40	A++
	25	50	-	2,23	4,47	-	1,50	6,70	8,20	0,50	2,00	3,00	2,22	8,87	13,0	3,35	A	6,40	A++
	35	35	-	3,35	3,35	-	1,00	6,70	8,20	0,50	2,00	3,00	2,22	8,87	13,0	3,35	A	6,40	A++
	35	50	-	2,76	3,94	-	1,50	6,70	8,20	0,50	2,00	3,00	2,22	8,87	13,0	3,35	A	6,40	A++
	20	20	20	2,00	2,00	2,00	1,00	6,00	8,20	0,50	1,70	3,00	2,22	7,54	13,0	3,53	A	6,90	A++
1:3	20	20	25	2,00	2,00	2,50	1,00	6,50	8,20	0,50	1,79	3,00	2,22	7,94	13,0	3,63	A	6,90	A++
	20	20	35	1,79	1,79	3,13	1,00	6,70	8,20	0,50	1,79	3,00	2,22	7,94	13,0	3,74	A	6,90	A++
	20	20	50	1,49	1,49	3,72	1,50	6,70	8,20	0,50	1,79	3,00	2,22	7,94	13,0	3,74	A	6,90	A++
	20	25	25	1,91	2,39	2,39	1,00	6,70	8,20	0,50	1,76	3,00	2,22	7,81	13,0	3,81	A	6,90	A++
	20	25	35	1,68	2,09	2,93	1,00	6,70	8,20	0,50	1,76	3,00	2,22	7,81	13,0	3,81	A	7,00	A++
	20	35	35	1,49	2,61	2,61	1,00	6,70	8,20	0,50	1,76	3,00	2,22	7,81	13,0	3,81	A	7,00	A++
	25	25	25	2,23	2,23	2,23	1,00	6,70	8,20	0,50	1,68	3,00	2,22	7,43	13,0	4,00	A	7,00	A++
	25	25	35	1,97	1,97	2,76	1,00	6,70	8,20	0,50	1,67	3,00	2,22	7,41	13,0	4,01	A	7,00	A++
	25	35	35	1,76	2,47	2,47	1,00	6,70	8,20	0,50	1,67	3,00	2,22	7,41	13,0	4,01	A	7,00	A++

### AARIA MULTI 370 MN riscaldamento

TIPO	Abbinamenti			Capacità nominale-kW			Capacità effettiva-kW			Potenza assorbita-kW-230V			Corrente assorbita-A-230V			COP	CLASSE energ.	SCOP	CLASSE
	Unità A	Unità B	Unità C	Unità A	Unità B	Unità C	min	nomin.	max	min	nomin.	max	min	nomin.	max				
1:1	20	-	-	2,3	-	-	1,00	2,30	4,00	0,47	0,60	1,40	2,09	2,66	5,80	3,83	A	3,62	A
	25	-	-	2,9	-	-	1,00	2,90	4,10	0,47	0,80	1,50	2,09	3,55	6,00	3,63	A	3,62	A
	35	-	-	3,8	-	-	1,00	3,80	4,10	0,47	1,05	1,65	2,09	4,66	7,50	3,62	A	3,62	A
	50	-	-	5,5	-	-	1,50	5,50	6,00	0,47	1,50	2,00	2,09	6,65	9,50	3,67	A	3,62	A
	70	-	-	7,1	-	-	1,50	7,00	8,60	0,47	1,80	2,60	2,09	7,99	12,00	3,89	A	3,62	A
1:2	20	20	-	2,30	2,30	-	1,20	4,60	8,00	0,47	1,25	3,00	2,50	5,55	11,60	3,68	A	3,71	A
	20	25	-	2,30	2,90	-	1,20	5,20	8,10	0,47	1,43	2,90	2,50	6,34	11,80	3,64	A	3,71	A
	20	35	-	2,30	3,80	-	1,20	6,10	8,10	0,47	1,67	3,00	2,50	7,41	13,00	3,65	A	3,71	A
	20	50	-	2,30	5,50	-	1,80	7,80	9,00	0,50	2,14	3,00	2,65	9,49	13,00	3,64	A	3,77	A
	25	25	-	2,90	2,90	-	1,80	5,80	8,20	0,50	1,60	3,00	2,65	7,10	13,00	3,63	A	3,77	A
	25	35	-	2,90	3,80	-	1,80	6,70	8,20	0,50	1,85	3,00	2,50	8,21	13,00	3,62	A	3,77	A
	25	50	-	2,76	5,24	-	1,80	8,00	9,00	0,50	2,20	3,00	2,50	9,76	13,00	3,64	A	3,82	A
	35	35	-	3,80	3,80	-	1,80	7,60	8,20	0,50	2,10	3,00	2,65	9,32	13,00	3,62	A	3,82	A
	35	50	-	3,27	4,73	-	1,80	8,00	9,00	0,50	2,20	3,00	2,65	9,76	13,00	3,64	A	3,82	A
	20	20	20	2,30	2,30	2,30	1,80	6,90	9,00	0,50	1,85	3,00	2,50	8,21	13,00	3,73	A	3,90	A
1:3	20	20	25	2,30	2,30	2,90	1,80	7,50	9,00	0,50	1,90	3,00	2,65	8,43	13,00	3,95	A	3,90	A
	20	20	35	2,19	2,19	3,62	1,80	8,00	9,00	0,50	1,90	3,00	2,65	8,43	13,00	4,21	A	3,90	A
	20	20	50	1,82	1,82	4,36	1,80	8,00	9,00	0,50	1,95	3,00	2,50	8,65	13,00	4,10	A	3,90	A
	20	25	25	2,27	2,86	2,86	1,80	8,00	9,00	0,50	1,90	3,00	2,50	8,43	13,00	4,21	A	4,00	A+
	20	25	35	2,04	2,58	3,38	1,80	8,00	9,00	0,50	1,85	3,00	2,50	8,21	13,00	4,32	A	4,00	A+
	20	35	35	1,86	3,07	3,07	1,80	8,00	9,00	0,50	1,88	3,00	2,50	8,34	13,00	4,25	A	4,00	A+
	25	25	25	2,67	2,67	2,67	1,80	8,00	9,00	0,50	1,83	3,00	2,50	8,10	13,00	4,38	A	4,00	A+
	25	25	35	2,42	2,42	3,17	1,80	8,00	9,00	0,50	1,82	3,00	2,50	8,07	13,00	4,39	A	4,00	A+
	25	35	35	2,21	2,90	2,90	1,80	8,00	9,00	0,50	1,82	3,00	2,50	8,07	13,00	4,40	A	4,00	A+

AARIA MULTI 475 MN raffreddamento

TIPO	Abbinamenti				Capacità nominale-kW				Capacità effettiva-kW			Potenza assorbita-kW-230V			Corrente assorbita-A-230V			EER	CLASSE energ.	SEER	CLASSE
	Unità A	Unità B	Unità C	Unità D	Unità A	Unità B	Unità C	Unità D	min	nomin.	max	min	nomin.	max	min	nomin.	max				
1:1	20	-	-	-	2,0	-	-	-	1,00	2,00	2,80	0,50	0,56	1,30	2,22	2,48	5,80	3,57	A	6,20	A++
	25	-	-	-	2,5	-	-	-	1,00	2,50	3,10	0,50	0,70	1,34	2,22	3,11	6,00	3,57	A	6,20	A++
	35	-	-	-	3,5	-	-	-	1,00	3,50	4,10	0,50	1,00	1,50	2,22	4,44	6,70	3,50	A	6,20	A++
	50	-	-	-	5,0	-	-	-	1,50	5,00	5,40	0,50	1,50	1,90	2,22	6,65	8,40	3,33	A	6,20	A++
	70	-	-	-	6,5	-	-	-	1,50	6,50	7,40	0,50	2,00	3,00	2,22	8,87	13,20	3,25	A	6,20	A++
1:2	20	50	-	-	2,00	5,00	-	-	1,00	7,00	8,20	0,50	2,16	3,50	2,15	10,43	16,80	3,24	A	6,40	A++
	20	70	-	-	1,79	5,81	-	-	1,00	7,60	9,00	0,55	2,30	3,50	2,50	11,11	16,80	3,30	A	6,40	A++
	25	50	-	-	2,50	5,00	-	-	1,00	7,50	8,50	0,50	2,30	3,50	2,15	11,11	16,80	3,26	A	6,40	A++
	25	70	-	-	2,11	5,49	-	-	1,00	7,60	9,00	0,55	2,35	3,50	2,50	11,35	16,80	3,23	A	6,40	A++
	35	35	-	-	3,50	3,50	-	-	1,00	7,00	8,20	0,50	2,10	3,50	2,15	10,14	16,80	3,33	A	6,40	A++
	35	50	-	-	3,13	4,47	-	-	1,00	7,60	9,00	0,50	2,32	3,50	2,15	11,21	16,80	3,28	A	6,40	A++
	35	70	-	-	2,66	4,94	-	-	1,00	7,60	9,00	0,55	2,32	3,50	2,50	11,21	16,80	3,28	A	6,40	A++
	50	50	-	-	3,80	3,80	-	-	1,00	7,60	9,00	0,55	2,32	3,50	2,50	11,21	16,80	3,28	A	6,40	A++
	50	70	-	-	3,30	4,30	-	-	1,00	7,60	9,00	0,55	2,32	3,50	2,50	11,21	16,80	3,28	A	6,40	A++
	20	20	25	-	2,00	2,00	2,50	-	1,20	6,50	8,70	0,55	2,00	3,50	2,50	9,66	16,80	3,25	A	6,60	A++
1:3	20	20	35	-	2,00	2,00	3,50	-	1,20	7,50	9,00	0,55	2,12	3,50	2,50	10,24	16,80	3,54	A	6,60	A++
	20	20	50	-	1,69	1,69	4,22	-	1,20	7,60	9,00	0,55	2,12	3,50	2,50	10,24	16,80	3,58	A	6,60	A++
	20	20	70	-	1,45	1,45	4,70	-	1,20	7,60	9,00	0,55	2,12	3,50	3,50	10,24	16,80	3,58	A	6,80	A++
	20	25	25	-	2,00	2,50	2,50	-	1,20	7,00	9,00	0,55	2,12	3,50	2,50	10,24	16,80	3,30	A	6,80	A++
	20	25	35	-	1,90	2,38	3,33	-	1,20	7,60	9,00	0,55	2,12	3,50	2,50	10,24	16,80	3,58	A	6,80	A++
	20	25	50	-	1,60	2,00	4,00	-	1,20	7,60	9,00	0,55	2,12	3,50	2,50	10,24	16,80	3,58	A	7,00	A++
	20	35	35	-	1,69	2,96	2,96	-	1,20	7,60	9,00	0,55	2,12	3,50	2,50	10,24	16,80	3,58	A	7,00	A++
	20	35	50	-	1,45	2,53	3,62	-	1,20	7,60	9,00	0,55	2,12	3,50	2,50	10,24	16,80	3,58	A	7,00	A++
	25	25	25	-	2,50	2,50	2,50	-	1,20	7,60	9,00	0,55	2,00	3,50	2,50	9,66	16,80	3,80	A	7,00	A++
	25	25	35	-	2,24	2,24	3,13	-	1,20	7,60	9,00	0,55	2,00	3,50	2,50	9,66	16,80	3,80	A	7,00	A++
	25	25	50	-	1,90	1,90	3,80	-	1,20	7,60	9,00	0,55	2,00	3,50	2,50	9,66	16,80	3,80	A	7,00	A++
	25	35	35	-	2,00	2,80	2,80	-	1,20	7,60	9,00	0,55	2,00	3,50	2,50	9,66	16,80	3,80	A	7,00	A++
	35	35	35	-	2,53	2,53	2,53	-	1,20	7,60	9,00	0,55	2,00	3,50	2,50	9,66	16,80	3,80	A	7,00	A++
	35	35	50	-	2,22	2,22	3,17	-	1,20	7,60	9,00	0,55	2,00	3,50	2,50	9,66	16,80	3,80	A	7,00	A++
	20	20	20	20	1,90	1,90	1,90	1,90	1,50	7,60	9,00	0,55	1,98	3,50	2,85	9,57	16,80	3,84	A	7,00	A++
	20	20	20	25	1,79	1,79	1,79	2,24	1,50	7,60	9,00	0,55	1,98	3,50	2,85	9,57	16,80	3,84	A	7,00	A++
	20	20	20	35	1,60	1,60	1,60	2,80	1,50	7,60	9,00	0,55	1,98	3,50	2,85	9,57	16,80	3,84	A	7,00	A++
	20	20	20	50	1,38	1,38	1,38	3,45	1,50	7,60	9,00	0,55	1,98	3,50	2,85	9,57	16,80	3,84	A	7,00	A++
	20	20	25	25	1,69	1,69	2,11	2,11	1,50	7,60	9,00	0,55	1,98	3,50	2,85	9,57	16,80	3,84	A	7,00	A++
	20	20	25	35	1,52	1,52	1,90	2,66	1,50	7,60	9,00	0,55	1,98	3,50	2,85	9,57	16,80	3,84	A	7,00	A++
20	25	25	25	1,60	2,00	2,00	2,00	1,50	7,60	9,00	0,55	1,98	3,50	2,85	9,57	16,80	3,84	A	7,00	A++	
20	25	25	35	1,45	1,81	1,81	2,53	1,50	7,60	9,00	0,55	1,98	3,50	2,85	9,57	16,80	3,84	A	7,00	A++	
25	25	25	25	1,90	1,90	1,90	1,90	1,50	7,60	9,00	0,55	1,98	3,50	2,85	9,57	16,80	3,84	A	7,00	A++	
25	25	25	35	1,73	1,73	1,73	2,42	1,50	7,60	9,00	0,55	1,98	3,50	2,85	9,57	16,80	3,84	A	7,00	A++	

AARIA MULTI 475 MN riscaldamento

TIPO	Abbinamenti				Capacità nominale-kW				Capacità effettiva-kW			Potenza assorbita-kW-230V			Corrente assorbita-A-230V			COP	CLASSE energ.	SCOP	CLASSE
	Unità A	Unità B	Unità C	Unità D	Unità A	Unità B	Unità C	Unità D	min	nomin.	max	min	nomin.	max	min	nomin.	max				
1:1	20	-	-	-	2,3	-	-	-	1,00	2,30	4,00	0,55	0,60	1,50	2,44	2,66	5,80	3,83	A	3,65	A
	25	-	-	-	2,9	-	-	-	1,00	2,90	4,10	0,55	0,80	1,40	2,44	3,55	6,00	3,63	A	3,65	A
	35	-	-	-	3,8	-	-	-	1,00	3,80	4,10	0,55	1,04	1,50	2,44	4,61	6,70	3,65	A	3,65	A
	50	-	-	-	5,5	-	-	-	1,50	5,50	6,00	0,55	1,50	2,60	2,44	6,65	8,40	3,67	A	3,65	A
	70	-	-	-	7,0	-	-	-	1,50	7,00	8,60	0,55	1,91	2,60	2,44	8,47	8,90	3,67	A	3,65	A
1:2	20	50	-	-	2,30	5,50	-	-	1,20	7,80	9,50	0,50	2,13	3,50	2,15	9,45	16,80	3,66	A	3,75	A
	20	70	-	-	2,13	6,47	-	-	1,20	8,60	9,50	0,55	2,33	3,50	2,50	10,34	16,80	3,69	A	3,80	A
	25	50	-	-	2,90	5,50	-	-	1,20	8,40	9,50	0,50	2,30	3,50	2,15	10,20	16,80	3,65	A	3,80	A
	25	70	-	-	2,52	6,08	-	-	1,20	8,60	9,50	0,55	2,35	3,50	2,50	10,43	16,80	3,66	A	3,80	A
	35	35	-	-	3,80	3,80	-	-	1,20	7,60	8,20	0,50	2,10	3,50	2,15	9,32	16,80	3,62	A	3,75	A
	35	50	-	-	3,51	5,09	-	-	1,20	8,60	9,50	0,50	2,36	3,50	2,15	10,47	16,80	3,64	A	3,80	A
	35	70	-	-	3,03	5,57	-	-	1,20	8,60	9,50	0,55	2,34	3,50	2,50	10,38	16,80	3,67	A	3,80	A
	50	50	-	-	4,30	4,30	-	-	1,20	8,60	9,50	0,55	2,35	3,50	2,50	10,43	16,80	3,66	A	3,80	A
	50	70	-	-	3,78	4,82	-	-	1,50	8,60	9,50	0,55	2,35	3,50	2,50	10,43	16,80	3,66	A	3,80	A
	20	20	25	-	2,30	2,30	2,90	-	1,50	7,50	9,50	0,55	2,07	3,50	2,50	9,18	16,80	3,62	A	3,90	A
1:3	20	20	35	-	2,30	2,30	3,80	-	1,50	8,40	9,50	0,55	2,16	3,50	2,50	9,58	16,80	3,89	A	3,90	A
	20	20	50	-	1,96	1,96	4,68	-	1,50	8,60	9,50	0,55	2,26	3,50	2,50	10,02	16,80	3,81	A	3,90	A
	20	20	70	-	1,71	1,71	5,19	-	1,80	8,60	9,50	0,55	2,31	3,50	2,50	10,24	16,80	3,72	A	3,80	A
	20	25	25	-	2,30	2,90	2,90	-	1,50	8,10	9,50	0,55	2,21	3,50	2,50	9,80	16,80	3,67	A	3,90	A
	20	25	35	-	2,20	2,77	3,63	-	1,50	8,60	9,50	0,55	2,21	3,50	2,50	9,80	16,80	3,89	A	3,90	A
	20	25	50	-	1,85	2,33	4,42	-	1,50	8,60	9,50	0,55	2,26	3,50	2,50	10,02	16,80	3,81	A	3,90	A
	20	35	35	-	2,00	3,30	3,30	-	1,50	8,60	9,50	0,55	2,21	3,50	2,50	9,80	16,80	3,89	A	3,90	A
	20	35	50	-	1,71	2,82	4,08	-	1,50	8,60	9,50	0,55	2,26	3,50	2,50	10,02	16,80	3,81	A	3,90	A
	25	25	25	-	2,87	2,87	2,87	-	1,50	8,60	9,50	0,55	2,18	3,50	2,50	9,66	16,80	3,95	A	4,00	A+
	25	25	35	-	2,60	2,60	3,40	-	1,50	8,60	9,50	0,55	2,18	3,50	2,50	9,66	16,80	3,95	A	4,00	A+
	25	25	50	-	2,21	2,21	4,19	-	1,50	8,60	9,50	0,55	2,18	3,50	2,50	9,66	16,80	3,95	A	4,00	A+
	25	35	35	-	2,38	3,11	3,11	-	1,50	8,60	9,50	0,55	2,18	3,50	2,50	9,66	16,80	3,95	A	4,00	A+
	35	35	35	-	2,87	2,87	2,87	-	1,50	8,60	9,50	0,55	2,18	3,50	2,50	9,66	16,80	3,95	A	4,00	A+
	35	35	50	-																	

# RESIDENZIALE

## Gamma multisplit inverter

### AARIA MULTI 485 MN raffreddamento

TIPO	Abbinamenti				Capacità nominale-kW				Capacità effettiva-kW			Potenza assorbita-kW-230V			Corrente assorbita-A-230V			EER	CLASSE energ.	SEER	CLASSE	
	Unità A	Unità B	Unità C	Unità D	Unità A	Unità B	Unità C	Unità D	min	nomin.	max	min	nomin.	max	min	nomi	max					nomin.
1:1	20	-	-	-	2,0	-	-	-	1,00	2,00	2,80	0,50	0,56	1,30	2,22	2,48	5,80	3,57	A	6,20	A++	
	25	-	-	-	2,5	-	-	-	1,00	2,50	3,10	0,50	0,70	1,34	2,22	3,11	6,00	3,57	A	6,20	A++	
	35	-	-	-	3,5	-	-	-	1,00	3,50	4,10	0,50	1,00	1,50	2,22	4,44	6,70	3,50	A	6,20	A++	
	50	-	-	-	5,0	-	-	-	1,50	5,00	5,40	0,50	1,50	1,90	2,22	6,65	8,40	3,33	A	6,20	A++	
	70	-	-	-	6,5	-	-	-	1,50	6,50	7,40	0,50	2,00	3,00	2,22	8,87	13,20	3,25	A	6,20	A++	
1:2	20	70	-	-	2,00	6,50	-	-	1,00	8,50	9,80	0,55	2,62	3,80	2,15	11,62	17,90	3,24	A	6,20	A++	
	25	50	-	-	2,50	5,00	-	-	1,00	7,50	8,50	0,55	2,30	3,80	2,15	10,20	17,90	3,26	A	6,20	A++	
	25	70	-	-	2,44	6,36	-	-	1,00	8,80	9,80	0,55	2,74	3,80	2,15	12,16	17,90	3,21	A	6,20	A++	
	35	50	-	-	3,50	5,00	-	-	1,00	8,50	9,50	0,55	2,65	3,80	2,15	11,76	17,90	3,21	A	6,20	A++	
	35	70	-	-	3,08	5,72	-	-	1,00	8,80	9,80	0,55	2,72	3,80	2,15	12,07	17,90	3,24	A	6,20	A++	
	50	50	-	-	4,40	4,40	-	-	1,00	8,80	9,80	0,55	2,70	3,80	2,15	11,98	17,90	3,26	A	6,20	A++	
	50	70	-	-	3,83	4,97	-	-	1,00	8,80	9,80	0,55	2,70	3,80	2,15	11,98	17,90	3,26	A	6,20	A++	
	70	70	-	-	4,40	4,40	-	-	1,00	8,80	9,80	0,55	2,70	3,80	2,15	11,98	17,90	3,26	A	6,20	A++	
	20	20	50	-	1,96	1,96	4,89	-	1,50	8,80	9,80	0,55	2,40	3,80	2,50	10,65	17,90	3,67	A	6,70	A++	
	20	20	70	-	1,68	1,68	5,45	-	1,50	8,80	9,80	0,55	2,50	3,80	2,50	11,09	17,90	3,52	A	6,70	A++	
1:3	20	25	35	-	2,00	2,50	3,50	-	1,50	8,00	9,80	0,55	2,30	3,80	2,50	10,20	17,90	3,48	A	6,70	A++	
	20	25	50	-	1,85	2,32	4,63	-	1,50	8,80	9,80	0,55	2,40	3,80	2,50	10,65	17,90	3,67	A	6,70	A++	
	20	25	70	-	1,60	2,00	5,20	-	1,50	8,80	9,80	0,55	2,50	3,80	2,50	11,09	17,90	3,52	A	6,70	A++	
	20	35	35	-	1,96	3,42	3,42	-	1,50	8,80	9,80	0,55	2,40	3,80	2,50	10,65	17,90	3,67	A	6,70	A++	
	20	35	50	-	1,68	2,93	4,19	-	1,50	8,80	9,80	0,55	2,40	3,80	2,50	10,65	17,90	3,67	A	6,70	A++	
	20	35	70	-	1,47	2,57	4,77	-	1,50	8,80	9,80	0,55	2,50	3,80	2,50	11,09	17,90	3,52	A	6,70	A++	
	25	25	25	-	2,50	2,50	2,50	-	1,50	7,50	9,30	0,55	2,30	3,80	2,50	10,20	17,90	3,26	A	6,72	A++	
	25	25	35	-	2,50	2,50	3,50	-	1,50	8,50	9,80	0,55	2,35	3,80	2,50	10,43	17,90	3,62	A	6,72	A++	
	25	25	50	-	2,20	2,20	4,40	-	1,50	8,80	9,80	0,55	2,40	3,80	2,50	10,65	17,90	3,67	A	6,74	A++	
	25	25	70	-	1,91	1,91	4,97	-	1,50	8,80	9,80	0,55	2,50	3,80	2,50	11,09	17,90	3,52	A	6,70	A++	
	25	35	35	-	2,32	3,24	3,24	-	1,50	8,80	9,80	0,55	2,40	3,80	2,50	10,65	17,90	3,67	A	6,73	A++	
	25	35	50	-	2,00	2,80	4,00	-	1,50	8,80	9,80	0,55	2,40	3,80	2,50	10,65	17,90	3,67	A	6,70	A++	
	25	35	70	-	1,76	2,46	4,58	-	1,50	8,80	9,80	0,55	2,50	3,80	2,50	11,09	17,90	3,52	A	6,70	A++	
	35	35	35	-	2,93	2,93	2,93	-	1,50	8,80	9,80	0,55	2,40	3,80	2,50	10,65	17,90	3,67	A	6,75	A++	
	35	35	50	-	2,57	2,57	3,67	-	1,50	8,80	9,80	0,55	2,40	3,80	2,50	10,65	17,90	3,67	A	6,70	A++	
	35	35	70	-	2,28	2,28	4,24	-	1,50	8,80	9,80	0,55	2,45	3,80	2,50	10,87	17,90	3,59	A	6,70	A++	
	35	50	50	-	2,28	3,26	3,26	-	1,50	8,80	9,80	0,55	2,50	3,80	2,50	11,09	17,90	3,52	A	6,70	A++	
	1:4	20	20	20	20	2,00	2,00	2,00	2,00	1,50	8,00	9,80	0,55	2,44	3,80	2,85	10,83	17,90	3,28	A	6,80	A++
		20	20	20	25	2,00	2,00	2,00	2,50	1,50	8,50	9,80	0,55	2,46	3,80	2,85	10,91	17,90	3,46	A	6,80	A++
		20	20	20	35	1,85	1,85	1,85	3,24	1,50	8,80	9,80	0,55	2,46	3,80	2,85	10,91	17,90	3,58	A	6,80	A++
20		20	20	50	1,60	1,60	1,60	4,00	1,50	8,80	9,80	0,55	2,47	3,80	2,85	10,96	17,90	3,56	A	6,80	A++	
20		20	20	70	1,41	1,41	1,41	4,58	1,50	8,80	9,80	0,55	2,46	3,80	2,85	10,91	17,90	3,58	A	6,70	A++	
20		20	25	25	1,96	1,96	2,44	2,44	1,50	8,80	9,80	0,55	2,46	3,80	2,85	10,91	17,90	3,58	A	6,80	A++	
20		20	25	35	1,76	1,76	2,20	3,08	1,50	8,80	9,80	0,55	2,46	3,80	2,85	10,91	17,90	3,58	A	6,80	A++	
20		20	25	50	1,53	1,53	1,91	3,83	1,50	8,80	9,80	0,55	2,44	3,80	2,85	10,83	17,90	3,61	A	6,80	A++	
20		20	25	70	1,35	1,35	1,69	4,40	1,50	8,80	9,80	0,55	2,45	3,80	2,85	10,87	17,90	3,59	A	6,70	A++	
20		20	35	35	1,60	1,60	2,80	2,80	1,50	8,80	9,80	0,55	2,42	3,80	2,85	10,74	17,90	3,64	A	6,80	A++	
20		20	35	50	1,53	1,53	1,91	3,83	1,50	8,80	9,80	0,55	2,43	3,80	2,85	10,78	17,90	3,62	A	6,70	A++	
20		25	25	25	1,85	2,32	2,32	2,32	1,50	8,80	9,80	0,55	2,43	3,80	2,85	10,78	17,90	3,62	A	7,00	A++	
20		25	25	35	1,68	2,10	2,10	2,93	1,50	8,80	9,80	0,55	2,43	3,80	2,85	10,78	17,90	3,62	A	7,00	A++	
20		25	25	50	1,47	1,83	1,83	3,67	1,50	8,80	9,80	0,55	2,43	3,80	2,85	10,78	17,90	3,62	A	7,00	A++	
20		25	35	35	1,53	1,91	2,68	2,68	1,50	8,80	9,80	0,55	2,31	3,80	2,85	10,25	17,90	3,81	A	7,00	A++	
20		35	35	35	1,41	2,46	2,46	2,46	1,50	8,80	9,80	0,55	2,31	3,80	2,85	10,25	17,90	3,81	A	7,00	A++	
25		25	25	25	2,20	2,20	2,20	2,20	1,50	8,80	9,80	0,55	2,32	3,80	2,85	10,28	17,90	3,80	A	7,00	A++	
25		25	25	35	2,00	2,00	2,00	2,80	1,50	8,80	9,80	0,55	2,32	3,80	2,85	10,28	17,90	3,80	A	7,00	A++	
25		25	25	50	1,63	1,63	1,63	3,32	1,50	8,80	9,80	0,55	2,31	3,80	2,85	10,25	17,90	3,81	A	7,00	A++	
25		25	35	35	1,83	1,83	2,57	2,57	1,50	8,80	9,80	0,55	2,32	3,80	2,85	10,28	17,90	3,80	A	7,00	A++	
25	25	35	50	1,63	1,63	2,28	3,26	1,50	8,80	9,80	0,55	2,31	3,80	2,85	10,25	17,90	3,81	A	7,00	A++		
25	35	35	35	1,69	2,37	2,37	2,37	1,50	8,80	9,80	0,55	2,31	3,80	2,85	10,25	17,90	3,81	A	7,00	A++		
35	35	35	35	2,20	2,20	2,20	2,20	1,50	8,80	9,80	0,55	2,31	3,80	2,85	10,25	17,90	3,81	A	7,00	A++		



AARIA MULTI 485 MN riscaldamento

TIPO	Abbinamenti				Capacità nominale-kW				Capacità effettiva-kW			Potenza assorbita-kW-230V			Corrente assorbita-A-230V			COP	CLASSE energ.	SCOP	CLASSE	
	Unità A	Unità B	Unità C	Unità D	Unità A	Unità B	Unità C	Unità D	min	nomin.	max	min	nomin.	max	min	nomi n	max					nomi. nomin.
1:1	20	-	-	-	2,3	-	-	-	1,00	2,30	4,00	0,55	0,60	1,50	2,44	2,66	5,80	3,83	A	3,65	A	
	25	-	-	-	2,9	-	-	-	1,00	2,90	4,10	0,55	0,80	1,40	2,44	3,55	6,00	3,63	A	3,65	A	
	35	-	-	-	3,8	-	-	-	1,00	3,80	4,10	0,55	1,04	1,50	2,44	4,61	6,70	3,65	A	3,65	A	
	50	-	-	-	5,5	-	-	-	1,50	5,50	6,00	0,55	1,52	2,60	2,44	6,74	8,40	3,62	A	3,65	A	
	70	-	-	-	7,0	-	-	-	1,50	7,00	8,60	0,55	1,80	2,60	2,44	7,99	8,90	3,89	A	3,65	A	
1:2	20	70	-	-	2,30	7,00	-	-	1,20	9,30	10,50	0,50	2,55	3,80	2,15	11,31	15,00	3,65	A	3,80	A	
	25	50	-	-	2,90	5,50	-	-	1,20	8,40	10,50	0,50	2,30	3,80	2,15	10,20	15,00	3,65	A	3,78	A	
	25	70	-	-	2,87	6,93	-	-	1,20	9,80	10,50	0,50	2,70	3,80	2,15	11,98	15,00	3,63	A	3,80	A	
	35	50	-	-	3,80	5,50	-	-	1,20	9,30	10,50	0,50	2,58	3,80	2,15	11,45	15,00	3,60	A	3,80	A	
	35	70	-	-	3,45	6,35	-	-	1,20	9,80	10,50	0,50	2,70	3,80	2,15	11,98	15,00	3,63	A	3,80	A	
	50	50	-	-	4,90	4,90	-	-	1,20	9,80	10,50	0,50	2,70	3,80	2,15	11,98	15,00	3,63	A	3,82	A	
	50	70	-	-	4,31	5,49	-	-	1,20	9,80	10,50	0,50	2,70	3,80	2,15	11,98	15,00	3,63	A	3,80	A	
	70	70	-	-	4,90	4,90	-	-	1,20	9,80	10,50	0,50	2,71	3,80	2,44	12,02	15,00	3,62	A	3,80	A	
	20	20	50	-	2,23	2,23	5,34	-	1,20	9,80	10,50	0,55	2,60	3,80	2,50	11,54	15,00	3,77	A	3,89	A	
	20	20	70	-	1,94	1,94	5,91	-	1,50	9,80	10,50	0,55	2,70	3,80	2,50	11,98	15,00	3,63	A	3,88	A	
1:3	20	25	35	-	2,30	2,90	3,80	-	1,50	9,00	10,50	0,55	2,60	3,80	2,50	11,54	15,00	3,46	B	3,90	A	
	20	25	50	-	2,11	2,66	5,04	-	1,50	9,80	10,50	0,55	2,60	3,80	2,50	11,54	15,00	3,77	A	3,90	A	
	20	25	70	-	1,85	2,33	5,62	-	1,50	9,80	10,50	0,55	2,70	3,80	2,50	11,98	15,00	3,63	A	3,90	A	
	20	35	35	-	2,28	3,76	3,76	-	1,50	9,80	10,50	0,55	2,70	3,80	2,50	11,98	15,00	3,63	A	3,94	A	
	20	35	50	-	1,94	3,21	4,65	-	1,50	9,80	10,50	0,55	2,60	3,80	2,50	11,54	15,00	3,77	A	3,92	A	
	20	35	70	-	1,72	2,84	5,24	-	1,50	9,80	10,50	0,55	2,70	3,80	2,50	11,98	15,00	3,63	A	3,90	A	
	25	25	25	-	2,90	2,90	2,90	-	1,50	8,70	10,50	0,55	2,20	3,80	2,50	9,76	15,00	3,95	A	3,95	A	
	25	25	35	-	2,90	2,90	3,80	-	1,50	9,60	10,50	0,55	2,65	3,80	2,50	11,76	15,00	3,62	A	3,90	A	
	25	25	50	-	2,52	2,52	4,77	-	1,50	9,80	10,50	0,55	2,50	3,80	2,50	11,09	15,00	3,92	A	3,92	A	
	25	25	70	-	2,22	2,22	5,36	-	1,50	9,80	10,50	0,55	2,70	3,80	2,50	11,98	15,00	3,63	A	3,90	A	
	25	35	35	-	2,71	3,55	3,55	-	1,50	9,80	10,50	0,55	2,70	3,80	2,50	11,98	15,00	3,63	A	3,93	A	
	25	35	50	-	2,33	3,05	4,42	-	1,50	9,80	10,50	0,55	2,60	3,80	2,50	11,54	15,00	3,77	A	3,92	A	
	25	35	70	-	2,07	2,72	5,01	-	1,50	9,80	10,50	0,55	2,70	3,80	2,50	11,98	15,00	3,63	A	3,90	A	
	35	35	35	-	3,27	3,27	3,27	-	1,50	9,80	10,50	0,55	2,58	3,80	2,50	11,45	15,00	3,80	A	3,95	A	
	35	35	50	-	2,84	2,84	4,11	-	1,50	9,80	10,50	0,55	2,60	3,80	2,50	11,54	15,00	3,77	A	3,90	A	
	35	35	70	-	2,55	2,55	4,70	-	1,50	9,80	10,50	0,55	2,65	3,80	2,50	11,76	15,00	3,70	A	3,85	A	
	35	50	50	-	2,52	3,64	3,64	-	1,50	9,80	10,50	0,55	2,75	3,80	2,50	12,20	15,00	3,56	B	3,90	A	
	1:4	20	20	20	20	2,30	2,30	2,30	2,30	1,50	9,20	10,50	0,55	2,38	3,80	2,85	10,56	15,00	3,87	A	3,95	A
		20	20	20	25	2,30	2,30	2,30	2,90	1,50	9,80	10,50	0,55	2,70	3,80	2,85	11,98	15,00	3,63	A	3,95	A
		20	20	20	35	2,11	2,11	2,11	3,48	1,80	9,80	10,50	0,55	2,60	3,80	2,85	11,54	15,00	3,77	A	3,95	A
20		20	20	50	1,82	1,82	1,82	4,35	1,80	9,80	10,50	0,55	2,60	3,80	2,85	11,54	15,00	3,77	A	3,98	A	
20		20	20	70	1,62	1,62	1,62	4,94	1,80	9,80	10,50	0,55	2,70	3,80	2,85	11,98	15,00	3,63	A	3,90	A	
20		20	25	25	2,17	2,17	2,73	2,73	1,80	9,80	10,50	0,55	2,60	3,80	2,85	11,54	15,00	3,77	A	3,92	A	
20		20	25	35	1,99	1,99	2,52	3,30	1,80	9,80	10,50	0,55	2,60	3,80	2,85	11,54	15,00	3,77	A	3,94	A	
20		20	25	50	1,73	1,73	2,19	4,15	1,80	9,80	10,50	0,55	2,60	3,80	2,85	11,54	15,00	3,77	A	3,95	A	
20		20	25	70	1,55	1,55	1,96	4,73	1,80	9,80	10,50	0,55	2,65	3,80	2,85	11,76	15,00	3,70	A	3,95	A	
20		20	35	35	1,85	1,85	3,05	3,05	1,80	9,80	10,50	0,55	2,60	3,80	2,85	11,54	15,00	3,77	A	3,97	A	
20		20	35	50	1,62	1,62	2,68	3,88	1,80	9,80	10,50	0,55	2,60	3,80	2,85	11,54	15,00	3,77	A	3,96	A	
20		25	25	25	2,05	2,58	2,58	2,58	1,80	9,80	10,50	0,55	2,60	3,80	2,85	11,54	15,00	3,77	A	4,00	A+	
20		25	25	35	1,89	2,39	2,39	3,13	1,80	9,80	10,50	0,55	2,60	3,80	2,85	11,54	15,00	3,77	A	4,00	A+	
20		25	25	50	1,66	2,09	2,09	3,96	1,80	9,80	10,50	0,55	2,70	3,80	2,85	11,98	15,00	3,63	A	4,00	A+	
20		25	35	35	1,76	2,22	2,91	2,91	1,80	9,80	10,50	0,55	2,39	3,80	2,85	10,58	15,00	4,11	A	4,00	A+	
20		35	35	35	1,65	2,72	2,72	2,72	1,80	9,80	10,50	0,55	2,39	3,80	2,85	10,58	15,00	4,11	A	4,00	A+	
25		25	25	25	2,45	2,45	2,45	2,45	1,80	9,80	10,50	0,55	2,39	3,80	2,85	10,60	15,00	4,10	A	4,00	A+	
25		25	25	35	2,27	2,27	2,27	2,98	1,80	9,80	10,50	0,55	2,39	3,80	2,85	10,60	15,00	4,10	A	4,00	A+	
25		25	25	50	1,88	1,88	1,88	3,57	1,80	9,80	10,50	0,55	2,39	3,80	2,85	10,58	15,00	4,11	A	4,00	A+	
25		25	35	35	2,12	2,12	2,78	2,78	1,80	9,80	10,50	0,55	2,39	3,80	2,85	10,58	15,00	4,11	A	4,00	A+	
25	25	35	50	1,88	1,88	2,47	3,57	1,80	9,80	10,50	0,55	2,39	3,80	2,85	10,58	15,00	4,11	A	4,00	A+		
25	35	35	35	1,99	2,60	2,60	2,60	1,80	9,80	10,50	0,55	2,39	3,80	2,85	10,58	15,00	4,11	A	4,00	A+		
35	35	35	35	2,45	2,45	2,45	2,45	1,80	9,80	10,50	0,55	2,39	3,80	2,85	10,58	15,00	4,11	A	4,00	A+		

# RESIDENZIALE

## Gamma multisplit inverter

### AARIA MULTI 595 MN raffreddamento

TIPO	Abbinamenti					Capacità nominale-kW					Capacità effettiva-kW			Potenza assorbita-kW-230V			Corrente assorbita-A-230V			EER	CLAS-SE energ.	SEER	CLASSE
	Unità A	Unità B	Unità C	Unità D	Unità E	Unità A	Unità B	Unità C	Unità D	Unità E	min	nomin.	max	min	nomin.	max	min	nomi n.	max				
1:1	20	-	-	-	-	2.0	-	-	-	-	1,00	2,00	2,80	0,50	0,62	1,30	2,20	2,77	5,80	3,21	A	5,90	A+
	25	-	-	-	-	2.5	-	-	-	-	1,00	2,50	3,10	0,50	0,78	1,34	2,20	3,46	6,00	3,21	A	5,90	A+
	35	-	-	-	-	3.5	-	-	-	-	1,00	3,50	4,10	0,50	1,09	1,50	2,20	4,84	6,70	3,21	A	5,90	A+
	50	-	-	-	-	5.0	-	-	-	-	1,50	5,00	5,40	0,50	1,56	1,90	2,20	6,92	8,40	3,21	A	5,90	A+
	70	-	-	-	-	6.5	-	-	-	-	1,50	6,50	7,40	0,50	2,02	3,00	2,20	8,96	13,20	3,22	A	5,90	A+
1:2	20	50	-	-	-	2,00	5,00	-	-	-	1,00	7,00	8,20	0,50	2,18	4,00	2,15	9,67	19,00	3,21	A	6,15	A++
	20	70	-	-	-	2,00	6,50	-	-	-	1,00	8,50	10,20	0,50	2,65	4,00	2,15	11,76	19,00	3,21	A	6,15	A++
	25	50	-	-	-	2,50	5,00	-	-	-	1,00	7,50	8,50	0,50	2,34	4,00	2,15	10,38	19,00	3,21	A	6,15	A++
	25	70	-	-	-	2,50	6,50	-	-	-	1,00	9,00	10,50	0,50	2,80	4,00	2,15	12,42	19,00	3,21	A	6,15	A++
	35	50	-	-	-	3,50	5,00	-	-	-	1,00	8,50	9,50	0,50	2,65	4,00	2,15	11,76	19,00	3,21	A	6,20	A++
	35	70	-	-	-	3,50	6,50	-	-	-	1,00	10,00	11,00	0,50	3,10	4,00	2,15	13,75	19,00	3,23	A	6,15	A++
	50	50	-	-	-	5,00	5,00	-	-	-	1,00	10,00	10,80	0,50	3,10	4,00	2,15	13,75	19,00	3,23	A	6,20	A++
	50	70	-	-	-	4,35	5,65	-	-	-	1,00	10,00	11,00	0,50	3,10	4,00	2,15	13,75	19,00	3,22	A	6,20	A++
	70	70	-	-	-	5,00	5,00	-	-	-	1,00	10,00	11,00	0,50	3,10	4,00	2,15	13,75	19,00	3,23	A	6,15	A++
	20	20	35	-	-	2,00	2,00	3,50	-	-	1,50	7,50	9,70	0,55	2,34	4,00	2,50	10,38	19,00	3,21	A	6,40	A++
1:3	20	20	50	-	-	2,00	2,00	5,00	-	-	1,50	9,00	11,00	0,55	2,80	4,00	2,50	12,42	19,00	3,21	A	6,42	A++
	20	20	70	-	-	1,90	1,90	6,19	-	-	1,50	10,00	11,00	0,55	3,10	4,00	2,50	13,75	19,00	3,23	A	6,40	A++
	20	25	25	-	-	2,00	2,50	2,50	-	-	1,50	7,00	9,00	0,55	2,15	4,00	2,50	9,54	19,00	3,26	A	6,43	A++
	20	25	35	-	-	2,00	2,50	3,50	-	-	1,50	8,00	10,00	0,55	2,47	4,00	2,50	10,96	19,00	3,24	A	6,40	A++
	20	25	50	-	-	2,00	2,50	5,00	-	-	1,50	9,50	11,00	0,55	2,96	4,00	2,50	13,13	19,00	3,21	A	6,40	A++
	20	25	70	-	-	1,82	2,27	5,91	-	-	1,50	10,00	11,00	0,55	3,10	4,00	2,50	13,75	19,00	3,23	A	6,40	A++
	20	35	35	-	-	2,00	3,50	3,50	-	-	1,50	9,00	11,00	0,55	2,80	4,00	2,50	12,42	19,00	3,21	A	6,43	A++
	20	35	50	-	-	1,90	3,33	4,76	-	-	1,50	10,00	11,00	0,55	3,10	4,00	2,50	13,75	19,00	3,22	A	6,42	A++
	20	35	70	-	-	1,67	2,92	5,42	-	-	1,50	10,00	11,00	0,55	3,10	4,00	2,50	13,75	19,00	3,23	A	6,40	A++
	25	25	25	-	-	2,50	2,50	2,50	-	-	1,50	7,50	9,30	0,55	2,30	4,00	2,50	10,20	19,00	3,26	A	6,45	A++
	25	25	35	-	-	2,50	2,50	3,50	-	-	1,50	8,50	10,30	0,55	2,60	4,00	2,50	11,54	19,00	3,27	A	6,45	A++
	25	25	50	-	-	2,50	2,50	5,00	-	-	1,50	10,00	11,00	0,55	3,10	4,00	2,50	13,75	19,00	3,23	A	6,43	A++
	25	25	70	-	-	2,17	2,17	5,65	-	-	1,50	10,00	11,00	0,55	3,10	4,00	2,50	13,75	19,00	3,23	A	6,40	A++
	25	35	35	-	-	2,50	3,50	3,50	-	-	1,50	9,50	11,00	0,55	2,90	4,00	2,50	12,87	19,00	3,28	A	6,40	A++
	25	35	50	-	-	2,27	3,18	4,55	-	-	1,50	10,00	11,00	0,55	3,05	4,00	2,50	13,53	19,00	3,28	A	6,40	A++
	25	35	70	-	-	2,00	2,80	5,20	-	-	1,50	10,00	11,00	0,55	3,05	4,00	2,50	13,53	19,00	3,28	A	6,30	A++
	35	35	35	-	-	3,33	3,33	3,33	-	-	1,50	10,00	11,00	0,55	3,05	4,00	2,50	13,53	19,00	3,28	A	6,40	A++
	35	35	50	-	-	2,92	2,92	4,17	-	-	1,50	10,00	11,00	0,55	3,05	4,00	2,50	13,53	19,00	3,28	A	6,40	A++
	35	35	70	-	-	2,59	2,59	4,81	-	-	1,50	10,00	11,00	0,55	3,05	4,00	2,50	13,53	19,00	3,28	A	6,40	A++
	35	50	50	-	-	2,59	3,70	3,70	-	-	1,50	10,00	11,00	0,55	3,05	4,00	2,50	13,53	19,00	3,28	A	6,40	A++
50	50	50	-	-	3,33	3,33	3,33	-	-	1,80	10,00	11,00	0,55	3,05	4,00	2,50	13,53	19,00	3,28	A	6,40	A++	
1:4	20	20	20	20	-	2,00	2,00	2,00	2,00	-	1,80	8,00	11,00	0,55	2,32	4,00	2,50	10,29	19,00	3,45	A	6,60	A++
	20	20	20	25	-	2,00	2,00	2,00	2,50	-	1,80	8,50	11,00	0,55	2,50	4,00	2,50	11,09	19,00	3,40	A	6,60	A++
	20	20	20	35	-	2,00	2,00	2,00	3,50	-	1,80	9,50	11,00	0,55	2,87	4,00	2,50	12,73	19,00	3,31	A	6,60	A++
	20	20	20	50	-	1,82	1,82	1,82	4,55	-	1,80	10,00	11,00	0,55	2,87	4,00	2,50	12,73	19,00	3,48	A	6,60	A++
	20	20	20	70	-	1,60	1,60	1,60	5,20	-	1,80	10,00	11,00	0,55	2,87	4,00	2,50	12,73	19,00	3,48	A	6,60	A++
	20	20	25	25	-	2,00	2,00	2,50	2,50	-	1,80	9,00	11,00	0,55	2,70	4,00	2,50	11,98	19,00	3,33	A	6,60	A++
	20	20	25	35	-	2,00	2,00	2,50	3,50	-	1,80	10,00	11,00	0,55	2,87	4,00	2,50	12,73	19,00	3,48	A	6,60	A++
	20	20	25	50	-	1,74	1,74	2,17	4,35	-	1,80	10,00	11,00	0,55	2,87	4,00	2,50	12,73	19,00	3,48	A	6,60	A++
	20	20	25	70	-	1,54	1,54	1,92	5,00	-	1,80	10,00	11,00	0,55	2,87	4,00	2,50	12,73	19,00	3,48	A	6,60	A++
	20	20	35	35	-	1,82	1,82	3,18	3,18	-	1,80	10,00	11,00	0,55	2,78	4,00	2,50	12,32	19,00	3,60	A	6,80	A++
	20	20	35	50	-	1,60	1,60	2,80	4,00	-	1,80	10,00	11,00	0,55	2,78	4,00	2,50	12,32	19,00	3,60	A	6,80	A++
	20	25	25	25	-	2,00	2,50	2,50	2,50	-	1,80	9,50	11,00	0,55	2,64	4,00	2,50	11,69	19,00	3,60	A	6,80	A++
	20	25	25	35	-	1,90	2,38	2,38	3,33	-	1,80	10,00	11,00	0,55	2,78	4,00	2,50	12,32	19,00	3,60	A	6,80	A++
	20	25	25	50	-	1,67	2,08	2,08	4,17	-	1,80	10,00	11,00	0,55	2,78	4,00	2,50	12,32	19,00	3,60	A	6,80	A++
	20	25	35	35	-	1,74	2,17	3,04	3,04	-	1,80	10,00	10,80	0,55	2,78	4,00	2,50	12,32	19,00	3,60	A	7,00	A++
	20	35	35	35	-	1,60	2,80	2,80	2,80	-	1,80	10,00	11,00	0,55	2,76	4,00	2,50	12,24	19,00	3,62	A	7,00	A++
	25	25	25	25	-	2,50	2,50	2,50	2,50	-	1,80	10,00	11,00	0,55	2,78	4,00	2,50	12,32	19,00	3,60	A	7,00	A++
	25	25	25	35	-	2,27	2,27	2,27	3,18	-	1,80	10,00	11,00	0,55	2,78	4,00	2,50	12,32	19,00	3,60	A	7,00	A++
	25	25	25	50	-	2,00	2,00	2,00	4,00	-	1,80	10,00	11,00	0,55	2,78	4,00	2,50	12,32	19,00	3,60	A	7,00	A++
	25	25	35	35	-	2,08	2,08	2,92	2,92	-	1,80	10,00	11,00	0,55	2,78	4,00	2,50	12,32	19,00	3,60	A	7,00	A++
25	35	35	35	-	1,92	2,69	2,69	2,69	-	1,80	10,00	11,00	0,55	2,78	4,00	2,50	12,32	19,00	3,60	A	7,00	A++	
35	35	35	35	-	2,50	2,50	2,50	2,50	-	1,80	10,00	11,00	0,55	2,78	4,00	2,50	12,32	19,00	3,60	A	7,00	A++	
1:5	20	20	20	20	20	2,00	2,00	2,00	2,00	2,00	2,00	10,00	11,00	0,55	2,76	4,00	2,50	12,24	19,00	3,62	A	7,10	A++
	20	20	20	20	25	1,90	1,90	1,90	1,90	2,38	2,00	10,00	11,00	0,55	2,76	4,00	2,50	12,24	19,00	3,62	A	7,10	A++
	20	20	20	20	35	1,74	1,74	1,74	1,74	3,04	2,00	10,00	11,00	0,55	2,76	4,00	2,50	12,24	19,00	3,62	A	7,10	A++
	20	20	20	25	25	1,82	1,82	1,82	2,27	2,27	2,00	10,00	11,00	0,55	2,76	4,00	2,50	12,24	19,00	3,62	A	7,10	A++
	20	20	20	25	35	1,67	1,67	1,67	2,08	2,92	2,00	10,00	11,00	0,55	2,76	4,00	2,50	12,24	19,00	3,62	A	7,10	A++
	20	20	20																				

## AARIA MULTI 595 MN riscaldamento

TIPO	Abbinamenti				Capacità nominale-kW					Capacità effettiva-kW			Potenza assorbita-kW-230V			Corrente assorbita-A-230V		COP	CLAS-SE energ.	SCOP	CLASSE		
	Unità A	Unità B	Unità C	Unità D	Unità E	Unità A	Unità B	Unità C	Unità D	Unità E	min	nomin.	max	min	nomin.	max	min					max	nomin.
1:1	20	-	-	-	-	2,3	-	-	-	-	1,00	2,30	4,00	0,50	0,63	1,50	2,22	2,80	5,80	3,65	A	3,61	A
	25	-	-	-	-	2,9	-	-	-	-	1,00	2,90	4,10	0,50	0,80	1,40	2,22	3,55	6,00	3,63	A	3,61	A
	35	-	-	-	-	3,8	-	-	-	-	1,00	3,80	4,10	0,50	1,05	1,50	2,22	4,66	6,70	3,62	A	3,61	A
	50	-	-	-	-	5,5	-	-	-	-	1,50	5,50	6,00	0,55	1,50	2,60	2,44	6,65	8,40	3,67	A	3,61	A
	70	-	-	-	-	7,0	-	-	-	-	1,50	7,00	8,60	0,55	1,90	2,60	2,44	8,43	8,90	3,68	A	3,61	A
1:2	20	50	-	-	-	2,30	5,50	-	-	-	1,20	7,80	10,00	0,50	2,16	4,00	2,15	9,58	19,00	3,61	A	3,70	A
	20	70	-	-	-	2,30	7,00	-	-	-	1,20	9,30	11,50	0,50	2,58	4,00	2,15	11,45	19,00	3,60	A	3,70	A
	25	50	-	-	-	2,90	5,50	-	-	-	1,20	8,40	10,10	0,50	2,33	4,00	2,15	10,34	19,00	3,61	A	3,70	A
	25	70	-	-	-	2,90	7,00	-	-	-	1,20	9,90	11,50	0,50	2,74	4,00	2,15	12,16	19,00	3,61	A	3,71	A
	35	50	-	-	-	4,37	6,33	-	-	-	1,20	10,70	10,10	0,50	2,95	4,00	2,15	13,09	19,00	3,63	A	3,71	A
	35	70	-	-	-	3,76	6,94	-	-	-	1,20	10,70	11,50	0,50	2,95	4,00	2,15	13,09	19,00	3,63	A	3,72	A
	50	50	-	-	-	5,35	5,35	-	-	-	1,20	10,70	11,50	0,50	2,95	4,00	2,15	13,09	19,00	3,63	A	3,72	A
	50	70	-	-	-	4,71	5,99	-	-	-	1,20	10,70	11,50	0,50	2,95	4,00	2,15	13,09	19,00	3,63	A	3,72	A
	70	70	-	-	-	5,35	5,35	-	-	-	1,20	10,70	11,50	0,50	2,95	4,00	2,15	13,09	19,00	3,63	A	3,89	A
	20	20	35	-	-	2,30	2,30	3,80	-	-	1,50	8,40	11,50	0,55	2,33	4,00	2,50	10,34	19,00	3,61	A	3,88	A
1:3	20	20	50	-	-	2,30	2,30	5,50	-	-	1,50	10,10	11,50	0,55	2,79	4,00	2,50	12,36	19,00	3,63	A	3,90	A
	20	20	70	-	-	2,12	2,12	6,46	-	-	1,50	10,70	11,50	0,55	2,93	4,00	2,50	13,00	19,00	3,65	A	3,91	A
	20	25	25	-	-	2,30	2,90	2,90	-	-	1,50	8,10	11,50	0,55	2,24	4,00	2,50	9,94	19,00	3,62	A	3,91	A
	20	25	35	-	-	2,30	2,90	3,80	-	-	1,50	9,00	11,50	0,55	2,47	4,00	2,50	10,96	19,00	3,64	A	3,93	A
	20	25	50	-	-	2,30	2,90	5,50	-	-	1,50	10,70	11,50	0,55	2,93	4,00	2,50	13,00	19,00	3,65	A	3,92	A
	20	25	70	-	-	2,02	2,54	6,14	-	-	1,50	10,70	11,50	0,55	2,93	4,00	2,50	13,00	19,00	3,65	A	3,90	A
	20	35	35	-	-	2,30	3,80	3,80	-	-	1,50	9,90	11,50	0,55	2,72	4,00	2,50	12,07	19,00	3,64	A	3,95	A
	20	35	50	-	-	2,12	3,51	5,07	-	-	1,50	10,70	11,50	0,55	2,93	4,00	2,50	13,00	19,00	3,65	A	3,90	A
	20	35	70	-	-	1,88	3,10	5,72	-	-	1,50	10,70	11,50	0,55	2,93	4,00	2,50	13,00	19,00	3,65	A	3,92	A
	25	25	25	-	-	2,90	2,90	2,90	-	-	1,50	8,70	11,50	0,55	2,37	4,00	2,50	10,51	19,00	3,67	A	3,90	A
	25	25	35	-	-	2,90	2,90	3,80	-	-	1,50	9,60	11,50	0,55	2,60	4,00	2,50	11,54	19,00	3,69	A	3,93	A
	25	25	50	-	-	2,75	2,75	5,21	-	-	1,50	10,70	11,50	0,55	2,90	4,00	2,50	12,87	19,00	3,69	A	3,92	A
	25	25	70	-	-	2,42	2,42	5,85	-	-	1,50	10,70	11,50	0,55	2,90	4,00	2,50	12,87	19,00	3,69	A	3,90	A
	25	35	35	-	-	2,90	3,80	3,80	-	-	1,50	10,50	11,50	0,55	2,85	4,00	2,50	12,64	19,00	3,68	A	3,95	A
	25	35	50	-	-	2,54	3,33	4,82	-	-	1,50	10,70	11,50	0,55	2,90	4,00	2,50	12,87	19,00	3,69	A	3,70	A
	25	35	70	-	-	2,26	2,97	5,47	-	-	1,50	10,70	11,50	0,55	2,90	4,00	2,50	12,87	19,00	3,69	A	3,85	A
	35	35	35	-	-	3,57	3,57	3,57	-	-	1,50	10,70	11,50	0,55	2,90	4,00	2,50	12,87	19,00	3,69	A	3,90	A
	35	35	50	-	-	3,10	3,10	4,49	-	-	1,50	10,70	11,50	0,55	2,90	4,00	2,50	12,87	19,00	3,69	A	3,95	A
	35	35	70	-	-	2,78	2,78	5,13	-	-	1,80	10,70	11,50	0,55	2,90	4,00	2,50	12,87	19,00	3,69	A	3,95	A
	35	50	50	-	-	2,75	3,98	3,98	-	-	1,80	10,70	11,50	0,55	2,90	4,00	2,50	12,87	19,00	3,69	A	3,95	A
50	50	50	-	-	3,57	3,57	3,57	-	-	1,80	10,70	11,50	0,55	2,90	4,00	2,50	12,87	19,00	3,69	A	3,98	A	
1:4	20	20	20	20	-	2,30	2,30	2,30	2,30	-	1,80	9,20	11,50	0,55	2,47	4,00	2,50	10,96	19,00	3,72	A	3,90	A
	20	20	20	25	-	2,30	2,30	2,30	2,90	-	1,80	9,80	11,50	0,55	2,63	4,00	2,50	11,67	19,00	3,73	A	3,92	A
	20	20	20	35	-	2,30	2,30	2,30	3,80	-	1,80	10,70	11,50	0,55	2,87	4,00	2,50	12,73	19,00	3,73	A	3,94	A
	20	20	20	50	-	1,98	1,98	1,98	4,75	-	1,80	10,70	11,50	0,55	2,87	4,00	2,50	12,73	19,00	3,73	A	3,95	A
	20	20	20	70	-	1,77	1,77	1,77	5,39	-	1,80	10,70	11,50	0,55	2,87	4,00	2,50	12,73	19,00	3,73	A	3,95	A
	20	20	25	25	-	2,30	2,30	2,90	2,90	-	1,80	10,40	11,50	0,55	2,80	4,00	2,50	12,42	19,00	3,71	A	3,97	A
	20	20	25	35	-	2,18	2,18	2,75	3,60	-	1,80	10,70	11,50	0,55	2,87	4,00	2,50	12,73	19,00	3,73	A	3,96	A
	20	20	25	50	-	1,89	1,89	2,39	4,53	-	1,80	10,70	11,50	0,55	2,87	4,00	2,50	12,73	19,00	3,73	A	4,00	A+
	20	20	25	70	-	1,70	1,70	2,14	5,17	-	1,80	10,70	11,50	0,55	2,87	4,00	2,50	12,73	19,00	3,73	A	4,00	A+
	20	20	35	35	-	2,02	2,02	3,33	3,33	-	1,80	10,70	11,50	0,55	2,68	4,00	2,50	11,87	19,00	4,00	A	4,00	A+
	20	20	35	50	-	1,77	1,77	2,93	4,23	-	1,80	10,70	11,50	0,55	2,68	4,00	2,50	11,87	19,00	4,00	A	4,00	A+
	20	25	25	25	-	2,24	2,82	2,82	2,82	-	1,80	10,70	11,50	0,55	2,68	4,00	2,50	11,87	19,00	4,00	A	4,00	A+
	20	25	25	35	-	2,07	2,61	2,61	3,42	-	1,80	10,70	11,50	0,55	2,68	4,00	2,50	11,87	19,00	4,00	A	4,00	A+
	20	25	25	50	-	1,81	2,28	2,28	4,33	-	1,80	10,70	11,50	0,55	2,68	4,00	2,50	11,87	19,00	4,00	A	4,00	A+
	20	25	35	35	-	1,92	2,42	3,18	3,18	-	1,80	10,70	11,50	0,55	2,67	4,00	2,50	11,85	19,00	4,01	A	4,00	A+
	20	35	35	35	-	1,80	2,97	2,97	2,97	-	1,80	10,70	11,50	0,55	2,68	4,00	2,50	11,87	19,00	4,00	A	4,00	A+
	25	25	25	25	-	2,68	2,68	2,68	2,68	-	1,80	10,70	11,50	0,55	2,68	4,00	2,50	11,87	19,00	4,00	A	4,00	A+
	25	25	25	35	-	2,48	2,48	2,48	3,25	-	1,80	10,70	11,50	0,55	2,68	4,00	2,50	11,87	19,00	4,00	A	4,00	A+
	25	25	25	50	-	2,19	2,19	2,19	4,14	-	1,80	10,70	11,50	0,55	2,68	4,00	2,50	11,87	19,00	4,00	A	4,00	A+
	25	25	35	35	-	2,32	2,32	3,03	3,03	-	1,80	10,70	11,50	0,55	2,68	4,00	2,50	11,87	19,00	4,00	A	4,00	A+
25	35	35	35	-	2,17	2,84	2,84	2,84	-	1,80	10,70	11,50	0,55	2,68	4,00	2,50	11,87	19,00	4,00	A	4,00	A+	
35	35	35	35	-	2,68	2,68	2,68	2,68	-	1,80	10,70	11,50	0,55	2,68	4,00	2,50	11,87	19,00	4,00	A	4,00	A+	
1:5	20	20	20	20	20	2,14	2,14	2,14	2,14	2,14	1,80	10,70	11,50	0,55	2,67	4,00	2,50	11,85	19,00	4,01	A	4,00	A+
	20	20	20	20	25	2,03	2,03	2,03	2,03	2,56	1,80	10,70	11,50	0,55	2,67	4,00	2,50	11,85	19,00	4,01	A	4,00	A+
	20	20	20	20	35	1,89	1,89	1,89	1,89	3,13	1,80	10,70	11,50	0,55	2,67	4,00	2,50	11,85	19,00	4,01	A	4,00	A+
	20	20	20	25	25	1,94	1,94	1,94	2,44	2,44	1,80	10,70	11,50	0,55	2,67	4,00	2,50	11,85	19,00	4,01	A	4,00	A+
	20	20	20	25	35	1,81	1,81	1,81	2,28	2,99	1,80	10,70	11,50	0,55	2,67	4,00	2,50	11,85	19,00	4,01	A	4,00	A+
	20	20	20	35	35	1,70	1,70	1,70	2,80	2,80	1,80	10,70	11,50	0,55	2,67	4,00							

# RESIDENZIALE

## Gamma multisplit inverter

### AARIA MULTI 5120 MN raffreddamento

TIPO	Abbinamenti					Capacità nominale-kW					Capacità effettiva-kW			Potenza assorbita-kW-230V			Corrente assorbita-A-230V		EER	CLAS-SE energ.	SEER	CLASSE		
	Unità A	Unità B	Unità C	Unità D	Unità E	Unità A	Unità B	Unità C	Unità D	Unità E	min	nomin.	max	min	nomin.	max	min	nomin.					max	
1:1	20	-	-	-	-	2,0	-	-	-	-	1	2	2,8	0,5	0,62	1,3	2,2	2,77	5,8	3,21	A	5,9	A+	
	25	-	-	-	-	2,5	-	-	-	-	1	2,5	3,1	0,5	0,78	1,34	2,2	3,46	6	3,21	A	5,9	A+	
	35	-	-	-	-	3,5	-	-	-	-	1	3,5	4,1	0,5	1,09	1,5	2,2	4,84	6,7	3,21	A	5,9	A+	
	50	-	-	-	-	5,0	-	-	-	-	1,5	5	5,4	0,5	1,56	1,9	2,2	6,92	8,4	3,21	A	5,9	A+	
	70	-	-	-	-	6,5	-	-	-	-	1,5	6,5	7,4	0,5	2,02	3	2,2	8,96	13,2	3,22	A	5,9	A+	
1:2	20	50	-	-	-	2	5	-	-	-	1	7	8,2	0,5	2,18	3,61	2,15	9,67	16,02	3,21	A	6,2	A++	
	20	70	-	-	-	2	6,5	-	-	-	1	8,5	10,2	0,5	2,65	4,21	2,15	11,76	18,69	3,21	A	6,2	A++	
	25	50	-	-	-	2,5	5	-	-	-	1	7,5	8,5	0,5	2,32	3,65	2,15	10,29	16,19	3,23	A	6,2	A++	
	25	70	-	-	-	2,5	6,5	-	-	-	1	9	10,5	0,5	2,7	4,25	2,15	11,98	18,86	3,33	A	6,2	A++	
	35	50	-	-	-	3,5	5	-	-	-	1	8,5	9,5	0,5	2,65	3,65	2,15	11,76	16,19	3,21	A	6,2	A++	
	35	70	-	-	-	3,5	6,5	-	-	-	1	10	11,5	0,5	3,1	4,25	2,15	13,75	18,86	3,23	A	6,2	A++	
	50	50	-	-	-	5	5	-	-	-	1	10	10,8	0,5	3,1	4	2,15	13,75	17,75	3,23	A	6,2	A++	
	50	70	-	-	-	5	7,1	-	-	-	1	12,1	12,8	0,5	3,74	4,6	2,15	16,59	20,41	3,21	A	6,2	A++	
	70	70	-	-	-	6,1	6,1	-	-	-	1	12,2	13,5	0,5	3,8	5,2	2,15	16,86	23,07	3,21	A	6,2	A++	
	1:3	20	20	25	-	-	2,00	2,00	2,50	-	-	1,50	6,50	8,70	0,55	2,00	4,70	2,50	8,87	20,85	3,25	A	6,90	A++
20		20	35	-	-	2,00	2,00	3,50	-	-	1,50	7,50	9,70	0,55	2,30	4,87	2,50	10,20	21,61	3,26	A	6,90	A++	
20		20	50	-	-	2,00	2,00	5,00	-	-	1,50	9,00	11,00	0,55	2,70	5,22	2,50	11,98	23,16	3,33	A	6,90	A++	
20		20	70	-	-	2,00	2,00	6,50	-	-	1,50	10,50	13,00	0,55	3,20	5,39	2,50	14,20	23,91	3,28	A	6,90	A++	
20		25	25	-	-	2,00	2,50	2,50	-	-	1,50	7,00	9,00	0,55	2,15	4,90	2,50	9,54	21,74	3,26	A	6,90	A++	
20		25	35	-	-	2,00	2,50	3,50	-	-	1,50	8,00	10,00	0,55	2,45	4,90	2,50	10,87	21,74	3,27	A	6,90	A++	
20		25	50	-	-	2,00	2,50	5,00	-	-	1,50	9,50	11,30	0,55	2,90	5,26	2,50	12,87	23,34	3,28	A	6,90	A++	
20		25	70	-	-	2,00	2,50	6,50	-	-	1,50	11,00	13,30	0,55	3,30	5,39	2,50	14,64	23,91	3,33	A	6,90	A++	
20		35	35	-	-	2,00	3,50	3,50	-	-	1,50	9,00	11,00	0,55	2,80	3,92	2,50	12,42	17,39	3,21	A	6,90	A++	
20		35	50	-	-	2,00	3,50	5,00	-	-	1,50	10,50	12,30	0,55	3,20	5,26	2,50	14,20	23,34	3,28	A	6,90	A++	
20		35	70	-	-	2,00	3,50	6,50	-	-	1,50	12,00	14,00	0,55	3,70	5,39	2,50	16,42	23,91	3,24	A	6,90	A++	
25		25	25	-	-	2,50	2,50	2,50	-	-	1,50	7,50	9,30	0,55	2,30	4,95	2,50	10,20	21,96	3,26	A	6,90	A++	
25		25	35	-	-	2,50	2,50	3,50	-	-	1,50	8,50	10,30	0,55	2,60	4,95	2,50	11,54	21,96	3,27	A	6,90	A++	
25		25	50	-	-	2,50	2,50	5,00	-	-	1,50	10,00	11,60	0,55	3,10	5,30	2,50	13,75	23,51	3,23	A	6,90	A++	
25		25	70	-	-	2,50	2,50	6,50	-	-	1,50	11,50	13,50	0,55	3,50	5,39	2,50	15,53	23,91	3,29	A	6,90	A++	
25		35	35	-	-	2,50	3,50	3,50	-	-	1,50	9,50	11,30	0,55	2,90	4,90	2,50	12,87	21,74	3,28	A	6,90	A++	
25		35	50	-	-	2,50	3,50	5,00	-	-	1,50	11,00	12,60	0,55	3,30	4,95	2,50	14,64	21,96	3,33	A	6,90	A++	
25		35	70	-	-	2,44	3,42	6,34	-	-	1,50	12,20	13,50	0,55	3,70	5,39	2,50	16,42	23,91	3,30	A	6,90	A++	
35		35	35	-	-	3,50	3,50	3,50	-	-	1,50	10,50	12,30	0,55	3,25	4,95	2,50	14,42	21,96	3,23	A	6,90	A++	
35		35	50	-	-	3,50	3,50	5,00	-	-	1,50	12,00	13,50	0,55	3,70	5,30	2,50	16,42	23,51	3,24	A	6,90	A++	
35		35	70	-	-	3,16	3,16	5,87	-	-	1,50	12,20	13,50	0,55	3,77	5,39	2,50	16,73	23,91	3,24	A	6,90	A++	
35		50	50	-	-	3,16	4,52	4,52	-	-	1,50	12,20	13,50	0,55	3,77	5,39	2,50	16,73	23,91	3,24	A	6,90	A++	
35		50	70	-	-	2,85	4,07	5,29	-	-	1,50	12,20	13,50	0,55	3,77	5,39	2,50	16,73	23,91	3,24	A	6,90	A++	
50		50	50	-	-	4,07	4,07	4,07	-	-	1,50	12,20	13,50	0,55	3,77	5,39	2,50	16,73	23,91	3,24	A	6,90	A++	
1:4		20	20	20	20	-	2	2	2	2	-	1,8	8	11,2	0,55	2,45	5,5	2,5	10,87	24,4	3,27	A	6,92	A++
		20	20	20	25	-	2	2	2	2,5	-	1,8	8,5	11,5	0,55	2,6	5,5	2,5	11,54	24,4	3,27	A	6,92	A++
		20	20	20	35	-	2	2	2	3,5	-	1,8	9,5	12,5	0,55	2,9	5,5	2,5	12,87	24,4	3,28	A	6,92	A++
		20	20	20	50	-	2	2	2	5	-	1,8	11	13,5	0,55	3,3	5,5	2,5	14,64	24,4	3,33	A	6,92	A++
		20	20	20	70	-	1,95	1,95	1,95	6,34	-	1,8	12,2	13,5	0,55	3,65	5,5	2,5	16,19	24,4	3,34	A	6,92	A++
		20	20	25	25	-	2	2	2,5	2,5	-	1,8	9	11,8	0,55	2,7	5,5	2,5	11,98	24,4	3,33	A	6,92	A++
	20	20	25	35	-	2	2	2,5	3,5	-	1,8	10	12,8	0,55	3,01	5,5	2,5	13,35	24,4	3,32	A	6,92	A++	
	20	20	25	50	-	2	2	2,5	5	-	1,8	11,5	13,5	0,55	3,45	5,5	2,5	15,31	24,4	3,33	A	6,92	A++	
	20	20	25	70	-	1,88	1,88	2,35	6,1	-	1,8	12,2	13,5	0,55	3,65	5,5	2,5	16,19	24,4	3,34	A	6,92	A++	
	20	20	35	35	-	2	2	3,5	3,5	-	1,8	11	13,5	0,55	3,3	5,5	2,5	14,64	24,4	3,33	A	6,92	A++	
	20	20	35	50	-	1,95	1,95	3,42	4,88	-	1,8	12,2	13,5	0,55	3,65	5,5	2,5	16,19	24,4	3,34	A	7	A++	
	20	20	35	70	-	1,74	1,74	3,05	5,66	-	1,8	12,2	13,5	0,55	3,65	5,5	2,5	16,19	24,4	3,34	A	7	A++	
	20	25	25	35	-	2,32	2,9	2,9	4,07	-	1,8	12,2	13,1	0,55	3,65	5,5	2,5	16,19	24,4	3,34	A	7	A++	
	20	25	25	50	-	2,03	2,54	2,54	5,08	-	1,8	12,2	13,5	0,55	3,65	5,5	2,5	16,19	24,4	3,34	A	7	A++	
	20	25	25	70	-	1,81	2,26	2,26	5,87	-	1,8	12,2	13,5	0,55	3,65	5,5	2,5	16,19	24,4	3,34	A	7	A++	
	20	25	35	35	-	2	2,5	3,5	3,5	-	1,8	11,5	13,5	0,55	3,5	5,5	2,5	15,53	24,4	3,29	A	7	A++	
	20	25	35	50	-	1,95	3,42	3,42	3,42	-	1,8	12,2	13,5	0,55	3,6	5,5	2,5	15,97	24,4	3,39	A	7	A++	
	25	25	25	25	-	2,5	2,5	2,5	2,5	-	1,8	10	12,4	0,55	3,01	5,5	2,5	13,35	24,4	3,32	A	7	A++	
	25	25	25	35	-	2,5	2,5	2,5	3,5	-	1,8	11	13,4	0,55	3,3	5,5	2,5	14,64	24,4	3,33	A	7	A++	
	25	25	25	50	-	2,44	2,44	2,44	4,88	-	1,8	12,2	13,5	0,55	3,65	5,5	2,5	16,19	24,4	3,34	A	7	A++	
	25	25	25	70	-	2,18	2,18	2,18	5,66	-	1,8	12,2	13,5	0,55	3,65	5,5	2,5	16,19	24,4	3,34	A	7	A++	
	25	25	35	35	-	2,54	2,54	3,56	3,56	-	1,8	12,2	13,5	0,55	3,64	5,5	2,5	16,15	24,4	3,35	A	7	A++	
	25	25	35	50	-	2,26	2,26	3,16	4,52	-	1,8	12,2	13,5	0,55	3,63	5,5	2,5	16,11	24,4	3,36	A	7	A++	
	25	35	35	35	-	2,35	3,28	3,28	3,28	-	1,8	12,2	13,5	0,55	3,63	5,5	2,5	16,11	24,4	3,36	A	7	A++	
	25	35	35	50	-	2,1	2,94	2,94	4,21	-	1,8	12,2	13,5	0,55	3,63	5,5	2,5	16,11	24,4	3,36	A	7	A++	
	25	35	35	70	-	1,91	2,67	2,67	4,96	-	1,8	12,2	13,5	0,55	3,63	5,5	2,5	16,11	24,4	3,36	A	7	A++	
	20	20	20	20	20	20	2,12	2,12	2,12	2,12	3,71	2	12,2	13,5	0,55	3,61	5,5	2,5	16,02	24,4	3,38	A	7,1	A++
	20	20	20	20	20	25	2	2	2	2,5	2	2	10,5	13,5	0,55	3,2	5,5	2,5	14,2	24,4	3,28	A	7,1	A++

AARIA MULTI 5120 MN riscaldamento

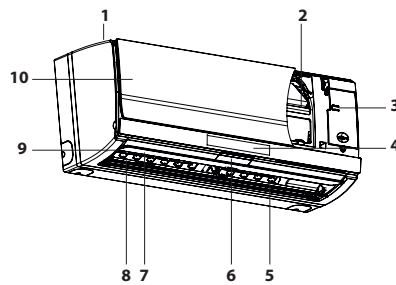
TIPO	Abbinamenti					Capacità nominale-kW					Capacità effettiva-kW			Potenza assorbita-kW-230V		Corrente assorbita-A-230V			COP	CLAS-SE energ.	SCOP	CLASSE	
	Unità A	Unità B	Unità C	Unità D	Unità E	Unità A	Unità B	Unità C	Unità D	Unità E	min	nomin.	max	min	nomin.	max	min	nomin.					max
1:1	20	-	-	-	-	2,3	-	-	-	-	1	2,3	4	0,5	0,63	1,5	2,22	2,8	5,8	3,65	A	3,61	A
	25	-	-	-	-	2,9	-	-	-	-	1	2,9	4,1	0,5	0,8	1,4	2,22	3,55	6	3,63	A	3,61	A
	35	-	-	-	-	3,8	-	-	-	-	1	3,8	4,1	0,5	1,05	1,5	2,22	4,66	6,7	3,62	A	3,61	A
	50	-	-	-	-	5,5	-	-	-	-	1,5	5,5	6	0,55	1,5	2,6	2,44	6,65	8,4	3,67	A	3,61	A
	70	-	-	-	-	7,0	-	-	-	-	1,5	7	8,6	0,55	1,9	2,6	2,44	8,43	8,9	3,68	A	3,61	A
1:2	20	50	-	-	-	2,3	5,5	-	-	-	1,2	7,8	10	0,55	2,16	3,55	2,15	9,58	15,75	3,61	A	3,6	A
	20	70	-	-	-	2,3	7	-	-	-	1,2	9,3	12,6	0,55	2,57	4,2	2,15	11,4	18,63	3,62	A	3,6	A
	25	50	-	-	-	2,9	5,5	-	-	-	1,2	8,4	10,1	0,55	2,33	3,6	2,15	10,34	15,97	3,61	A	3,6	A
	25	70	-	-	-	2,9	7	-	-	-	1,2	9,9	12,7	0,55	2,66	4,2	2,15	11,81	18,63	3,72	A	3,6	A
	35	50	-	-	-	3,8	5,5	-	-	-	1,2	9,3	10,1	0,55	2,51	3,6	2,15	11,12	15,97	3,71	A	3,6	A
	35	70	-	-	-	3,8	7	-	-	-	1,2	10,8	12,7	0,55	2,9	4,2	2,15	12,88	18,63	3,72	A	3,6	A
	50	50	-	-	-	5,5	5,5	-	-	-	1,2	11	12	0,55	2,96	4	2,15	13,12	17,75	3,72	A	3,6	A
	50	70	-	-	-	5,5	7	-	-	-	1,2	12,5	14	0,55	3,38	4,5	2,15	14,99	19,96	3,7	A	3,8	A
	70	70	-	-	-	6,34	6,34	-	-	-	1,2	12,7	14	0,55	3,41	5,1	2,15	15,15	22,63	3,72	A	3,6	A
	20	20	25	-	-	2,30	2,30	2,90	-	-	1,50	7,50	12,10	0,55	2,08	4,80	2,50	9,23	21,30	3,61	A	3,70	A
1:3	20	20	35	-	-	2,30	2,30	3,80	-	-	1,50	8,40	12,10	0,55	2,33	4,80	2,50	10,34	21,30	3,61	A	3,70	A
	20	20	50	-	-	2,30	2,30	5,50	-	-	1,50	10,10	14,00	0,55	2,80	5,20	2,50	12,42	23,07	3,61	A	3,70	A
	20	20	70	-	-	2,30	2,30	7,00	-	-	1,50	11,60	14,00	0,55	3,20	5,39	2,50	14,20	23,91	3,63	A	3,70	A
	20	25	25	-	-	2,30	2,90	2,90	-	-	1,50	8,10	12,20	0,55	2,23	4,80	2,50	9,89	21,30	3,63	A	3,70	A
	20	25	35	-	-	2,30	2,90	3,80	-	-	1,50	9,00	12,20	0,55	2,48	4,80	2,50	11,00	21,30	3,63	A	3,70	A
	20	25	50	-	-	2,30	2,90	5,50	-	-	1,50	10,70	14,00	0,55	2,94	5,23	2,50	13,04	23,20	3,64	A	3,70	A
	20	25	70	-	-	2,30	2,90	7,00	-	-	1,50	12,20	14,00	0,55	3,35	5,39	2,50	14,86	23,91	3,64	A	3,70	A
	20	35	35	-	-	2,30	3,80	3,80	-	-	1,50	9,90	11,50	0,55	2,74	5,30	2,50	12,16	23,51	3,61	A	3,70	A
	20	35	50	-	-	2,30	3,80	5,50	-	-	1,50	11,60	14,00	0,55	3,20	5,20	2,50	14,20	23,07	3,63	A	3,70	A
	20	35	70	-	-	2,23	3,68	6,78	-	-	1,50	12,68	14,00	0,55	3,40	5,39	2,50	15,08	23,91	3,73	A	3,70	A
	25	25	25	-	-	2,90	2,90	2,90	-	-	1,50	8,70	12,30	0,55	2,40	4,90	2,50	10,65	21,74	3,63	A	3,70	A
	25	25	35	-	-	2,90	2,90	3,80	-	-	1,50	9,60	12,30	0,55	2,66	4,90	2,50	11,80	21,74	3,61	A	3,70	A
	25	25	50	-	-	2,90	2,90	5,50	-	-	1,50	11,30	14,00	0,55	3,10	5,20	2,50	13,75	23,07	3,65	A	3,70	A
	25	25	70	-	-	2,90	2,90	7,00	-	-	1,50	12,80	14,00	0,55	3,45	5,39	2,50	15,31	23,91	3,71	A	3,70	A
	25	35	35	-	-	2,90	3,80	3,80	-	-	1,50	10,50	12,30	0,55	2,90	4,80	2,50	12,87	21,30	3,62	A	3,70	A
	25	35	50	-	-	2,90	3,80	5,50	-	-	1,50	12,20	14,00	0,55	3,35	4,90	2,50	14,86	21,74	3,64	A	3,70	A
	25	35	70	-	-	2,68	3,52	6,48	-	-	1,50	12,68	14,00	0,55	3,40	5,39	2,50	15,08	23,91	3,73	A	3,70	A
	35	35	35	-	-	3,80	3,80	3,80	-	-	1,50	11,40	12,30	0,55	3,10	4,90	2,50	13,75	21,74	3,68	A	3,70	A
	35	35	50	-	-	3,68	3,68	5,32	-	-	1,50	12,68	14,00	0,55	3,40	5,20	2,50	15,08	23,07	3,73	A	3,70	A
	35	35	70	-	-	3,30	3,30	6,08	-	-	1,50	12,68	14,00	0,55	3,40	5,39	2,50	15,08	23,91	3,73	A	3,70	A
35	50	50	-	-	3,26	4,71	4,71	-	-	1,50	12,68	14,00	0,55	3,40	5,39	2,50	15,08	23,91	3,73	A	3,70	A	
35	50	70	-	-	2,96	4,28	5,45	-	-	1,50	12,68	14,00	0,55	3,40	5,39	2,50	15,08	23,91	3,73	A	3,70	A	
50	50	50	-	-	4,23	4,23	4,23	-	-	1,50	12,68	14,00	0,55	3,40	5,39	2,50	15,08	23,91	3,73	A	3,70	A	
1:4	20	20	20	20	-	2,3	2,3	2,3	2,3	-	1,8	12,7	14	0,55	3,41	5,5	2,5	15,15	24,4	3,72	A	3,8	A
	20	20	20	25	-	2,3	2,3	2,3	2,9	-	1,8	12,7	14	0,55	3,42	5,5	2,5	15,19	24,4	3,71	A	3,8	A
	20	20	20	35	-	2,3	2,3	2,3	3,8	-	1,8	12,7	14	0,55	3,41	5,5	2,5	15,15	24,4	3,72	A	3,8	A
	20	20	20	50	-	2,3	2,3	2,3	5,5	-	1,8	12,7	14	0,55	3,3	5,5	2,5	14,64	24,4	3,85	A	3,8	A
	20	20	20	70	-	2,1	2,1	2,1	6,39	-	1,8	12,7	14	0,55	3,3	5,5	2,5	14,64	24,4	3,85	A	3,8	A
	20	20	25	25	-	2,3	2,3	2,9	2,9	-	1,8	12,7	14	0,55	3,41	5,5	2,5	15,15	24,4	3,72	A	3,8	A
	20	20	25	35	-	2,3	2,3	2,9	3,8	-	1,8	12,7	14	0,55	3,41	5,5	2,5	15,15	24,4	3,72	A	3,8	A
	20	20	25	50	-	2,24	2,24	2,83	5,36	-	1,8	12,7	14	0,55	3,3	5,5	2,5	14,64	24,4	3,85	A	3,8	A
	20	20	25	70	-	2,01	2,01	2,54	6,12	-	1,8	12,7	14	0,55	3,3	5,5	2,5	14,64	24,4	3,85	A	3,8	A
	20	20	35	35	-	2,3	2,3	3,8	3,8	-	1,8	12,7	14	0,55	3,3	5,5	2,5	14,64	24,4	3,85	A	3,8	A
	20	20	35	50	-	2,1	2,1	3,47	5,02	-	1,8	12,7	14	0,55	3,3	5,5	2,5	14,64	24,4	3,85	A	3,8	A
	20	20	35	70	-	1,89	1,89	3,13	5,76	-	1,8	12,7	14	0,55	3,3	5,5	2,5	14,64	24,4	3,85	A	3,8	A
	20	25	25	35	-	2,3	2,9	2,9	3,8	-	1,8	12,7	14	0,55	3,41	5,5	2,5	15,15	24,4	3,72	A	3,8	A
	20	25	25	50	-	2,14	2,7	2,7	5,13	-	1,8	12,7	14	0,55	3,3	5,5	2,5	14,64	24,4	3,85	A	3,8	A
	20	25	25	70	-	1,93	2,44	2,44	5,88	-	1,8	12,7	14	0,55	3,3	5,5	2,5	14,64	24,4	3,85	A	3,8	A
	20	25	35	35	-	2,28	2,87	3,76	3,76	-	1,8	12,7	14	0,55	3,3	5,5	2,5	14,64	24,4	3,85	A	3,8	A
	20	35	35	35	-	2,13	3,52	3,52	3,52	-	1,8	12,7	14	0,55	3,3	5,5	2,5	14,64	24,4	3,85	A	3,8	A
	25	25	25	25	-	2,9	2,9	2,9	2,9	-	1,8	12,7	14	0,55	3,1	5,5	2,5	13,75	24,4	4,1	A	3,8	A
	25	25	25	35	-	2,9	2,9	2,9	3,8	-	1,8	12,7	14	0,55	3,3	5,5	2,5	14,64	24,4	3,85	A	3,8	A
	25	25	25	50	-	2,59	2,59	2,59	4,91	-	1,8	12,7	14	0,55	3,3	5,5	2,5	14,64	24,4	3,85	A	3,8	A
25	25	25	70	-	2,34	2,34	2,34	5,65	-	1,8	12,7	14	0,55	3,25	5,5	2,5	14,42	24,4	3,91	A	3,8	A	
25	35	35	35	-	2,74	2,74	3,6	3,6	-	1,8	12,7	14	0,55	3,25	5,5	2,5	14,42	24,4	3,91	A	3,8	A	
25	35	35	50	-	2,44	2,44	3,19	4,62	-	1,8	12,7	14	0,55	3,25	5,5	2,5	14,42	24,4	3,91	A	3,8	A	
25	35	35	70	-	2,57	3,37	3,37	3,37	-	1,8	12,7	14	0,55	3,25	5,5	2,5	14,42	24,4	3,91	A	3,8	A	
25	35	35	50	-	2,3	3,01	3,01	4,36	-	1,8	12,7	14	0,55	3,25	5,5	2,5	14,42	24,4	3,91	A	3,8	A	
25	35	35	70	-	2,1	2,75	2,75	5,07	-	1,8	12,7	14	0,55	3,24	5,5	2,5	14,37	24,4	3,92	A	3,8	A	
1:5	20	20	20	20	20	2,3	2,3	2,3	2,3	2,3	1,8	12,7	14	0,55	3,1	5,5	2,5	13,75	24,4	4,1	A	3,85	A
	20	20	20	20	25	2,3	2,3	2,3	2,3	2,9	1,8	12,7	14	0,55	3,24	5,5	2,5	14,37	24,4	3,92	A	3,85	A
	20	20	20	20	35																		

## RESIDENZIALE

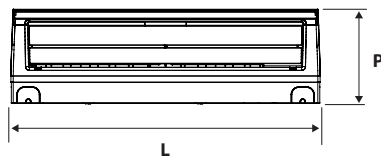
Gamma multisplit inverter

### DIMENSIONI D'INGOMBRO E ATTACCHI

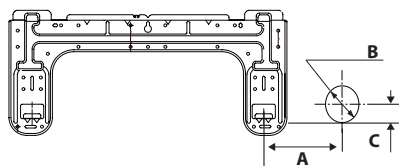
#### AMW PARETE



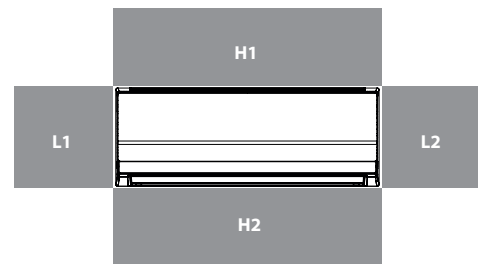
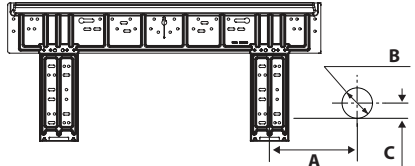
- 1 Ingresso aria
- 2 Filtri di purificazione dell'aria
- 3 Interruttore di emergenza
- 4 Display
- 5 Deflettore verticale
- 6 Deflettore orizzontale
- 7 Scarico condensa
- 8 Ionizzatore
- 9 Griglia di aspirazione
- 10 Pannello frontale



mod 20 - 25 - 35

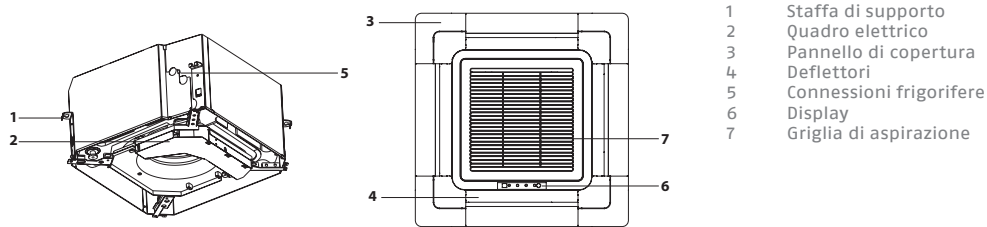


mod 50 - 70



Modello		20	25	35	50	70
<b>Dimensioni</b>						
L	mm	805	805	805	960	1085
P	mm	205	205	205	235	245
H	mm	272	272	272	310	330
Peso	kg	9	9	9	11,5	14,6
<b>Distanze minime di rispetto</b>						
L1	mm	100	100	100	100	100
L2	mm	100	100	100	100	100
H1	mm	50	50	50	50	50
H2	mm	2300	2300	2300	2300	2300
<b>Dimensioni imballo</b>						
L	mm	890	890	890	1036	1175
P	mm	280	280	280	313	341
H	mm	335	335	335	375	416
Peso	kg	11	11	11	13,5	17,8
<b>Dimensioni d'ima</b>						
A	mm	145	145	145	150	150
B	mm	70	70	70	70	70
C	mm	30	30	30	35	35
<b>Attacchi connessioni</b>						
Linea liquido	∅ mm	6,35	6,35	6,35	6,35	6,35
Linea gas	∅ mm	9,52	9,52	9,52	12,7	12,7
Coppia di serraggio liquido	N.m	18	18	18	18	18
Coppia di serraggio gas	N.m	40	40	40	55	55
Scarico condensa	∅e mm	16	16	16	16	16

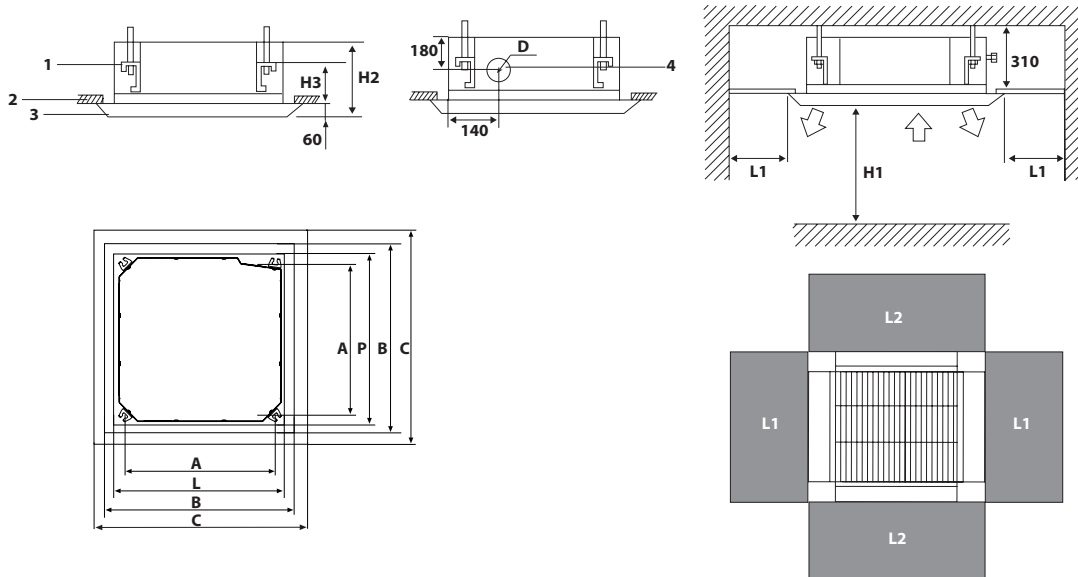
AMK N CASSETTE



- 1 Staffa di supporto
- 2 Quadro elettrico
- 3 Pannello di copertura
- 4 Deflettori
- 5 Connessioni frigorifere
- 6 Display
- 7 Griglia di aspirazione

- 1 Barre filettate
- 2 Controsoffitto
- 3 Pannello di copertura
- 4 Presa aria esterna

- A Interasse staffe di sostegno
- B Pannello di copertura
- C Foro controsoffitto

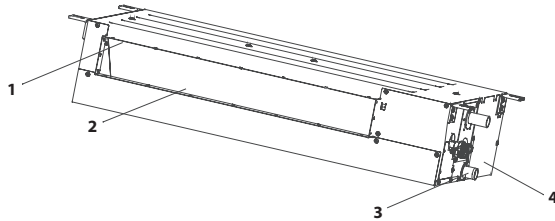


Modello		25 N	35 N	50 N	70 N
<b>Dimensioni</b>					
L	mm	570	570	570	840
H	mm	260	260	260	240
P	mm	570	570	570	840
Peso	Kg	17	18,5	18,5	26,8
<b>Distanze minime di rispetto</b>					
L1	mm	1500	1500	1500	1500
L2	mm	1500	1500	1500	1500
H1	mm	2500	2500	2500	2500
H2	mm	310	310	310	300
H3	mm	150	150	150	140
<b>Dimensioni imballo</b>					
L	mm	718	718	718	930
H	mm	380	380	380	330
P	mm	680	680	680	930
Peso	kg	20	23	23	32,6
<b>Dimensioni dima</b>					
A	mm	535	535	535	780
B	mm	650	650	650	890
C	mm	700	700	700	950
D	mm	100	100	100	125
<b>Attacchi connessioni</b>					
Linea liquido	∅ mm	6,35	6,35	6,35	9,52
Linea gas	∅ mm	9,52	9,52	12,7	15,88
Coppia di serraggio liquido	N.m	14,2 - 17,2	14,2 - 17,2	14,2 - 17,2	32,7 - 39,9
Coppia di serraggio gas	N.m	32,7 - 39,9	32,7 - 39,9	49,5 - 60,3	61,8 - 75,4
Scarico condensa	∅e mm	26	26	26	26

# RESIDENZIALE

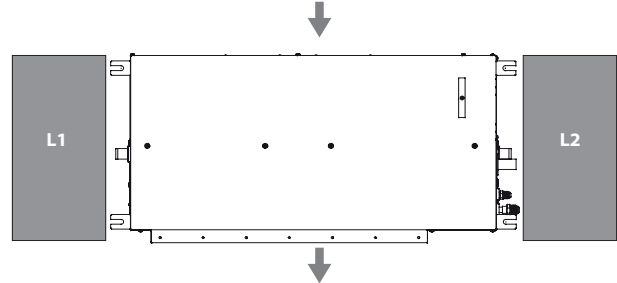
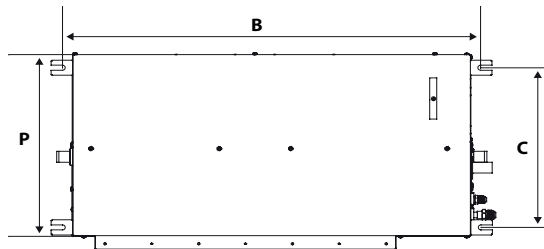
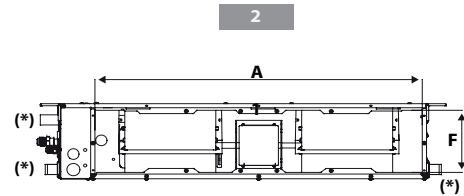
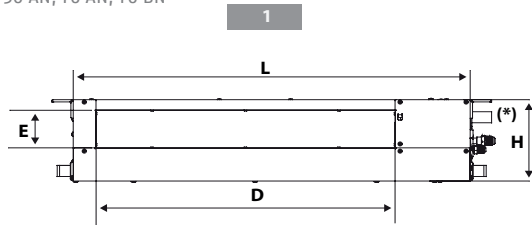
Gamma multisplit inverter

## AMD AN BN CANALIZZATO



- 1 Mandata aria
- 2 Scambiatore di calore
- 3 Vaschetta raccolta condensa
- 4 Quadro elettrico

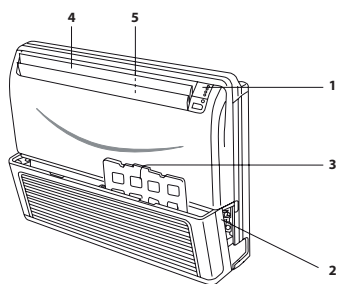
- 1 Mandata aria
- 2 Ripresa aria
- (\*) Scarico condensa disponibile per le sole taglie 50 AN, 70 AN, 70 BN



Modello		25 AN	35 AN	50 AN	70 AN	70 BN
<b>Dimensioni</b>						
L	mm	850	850	1170	1170	950
P	mm	420	420	420	420	632
H	mm	185	185	185	185	270
A	mm	760	760	1080	1080	854
B	mm	892	892	1212	1212	987
C	mm	370	370	370	370	545
D	mm	640	640	960	960	800
E	mm	90	90	90	90	145
F	mm	152	152	152	152	190
Peso	kg	16,7	16,7	22	23	37
<b>Distanze minime di rispetto</b>						
L1	mm	300	300	300	300	150
L2	mm	300	300	300	300	300
<b>Dimensioni imballo</b>						
L	mm	1030	1030	1350	1350	1170
P	mm	525	525	525	525	860
H	mm	255	255	255	255	340
Peso	kg	21,4	22,5	30	30	39
<b>Attacchi connessioni</b>						
Linea liquido	∅ mm	6,35	6,35	6,35	9,52	9,52
Linea gas	∅ mm	9,52	9,52	12,7	15,88	15,88
Coppia di serraggio liquido	N.m	14,2 - 17,2	14,2 - 17,2	14,2 - 17,2	32,7 - 39,9	32,7 - 39,9
Coppia di serraggio gas	N.m	32,7 - 39,9	32,7 - 39,9	49,5 - 60,3	61,8 - 75,4	61,8 - 75,4
Scarico condensa	∅e mm	20	20	20	20	20

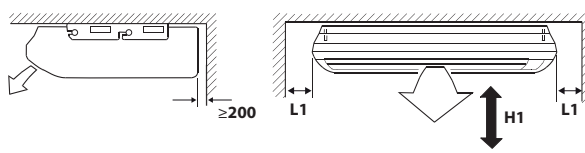
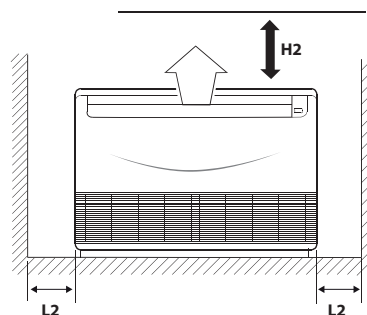
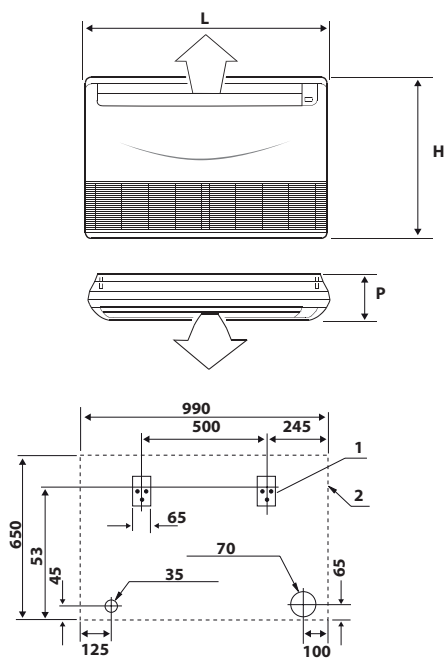


AMS N PAVIMENTO/SOFFITTO



- 1 Pannello di comando
- 2 Griglia di aspirazione
- 3 Filtro aria
- 4 Deflettore aria verticale
- 5 Deflettore aria orizzontale

- 1 Staffe di sostegno
- 2 Ingombro unità

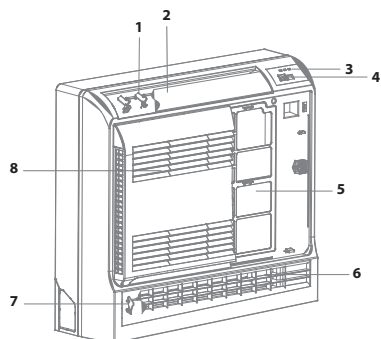


Modello		35 N	50 N	70 N
<b>Dimensioni</b>				
L	mm	990	990	990
P	mm	199	199	199
H	mm	655	655	655
Peso	kg	26,3	28,3	28,3
<b>Distanze minime di rispetto</b>				
L1	mm	300	300	300
L2	mm	300	300	300
H1	mm	1500	1500	1500
H2	mm	1500	1500	1500
<b>Dimensioni imballo</b>				
L	mm	1150	1150	1150
P	mm	300	300	300
H	mm	750	750	750
Peso	kg	32,3	34,3	34,3
<b>Attacchi connessioni</b>				
Linea liquido	∅ mm	6,35	6,35	9,52
Linea gas	∅ mm	9,52	12,7	15,88
Coppia di serraggio liquido	N.m	14,2 - 17,2	14,2 - 17,2	32,7 - 39,9
Coppia di serraggio gas	N.m	32,7 - 39,9	49,5 - 60,3	61,8 - 75,4
Scarico condensa	∅e mm	20	20	20

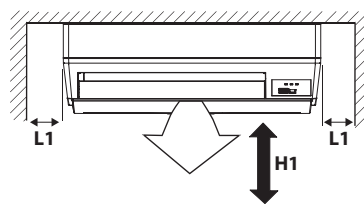
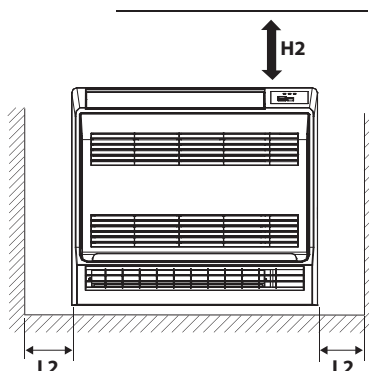
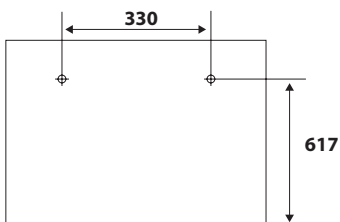
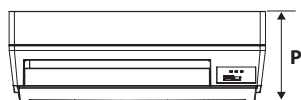
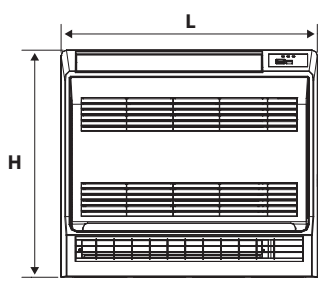
# RESIDENZIALE

Gamma multisplit inverter

## AMC PAVIMENTO

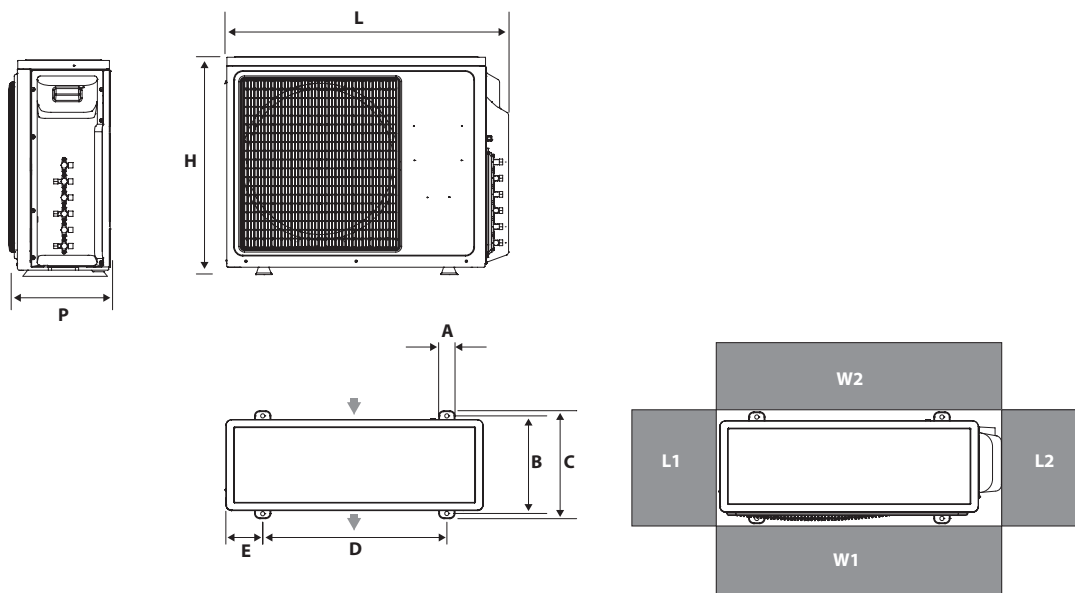
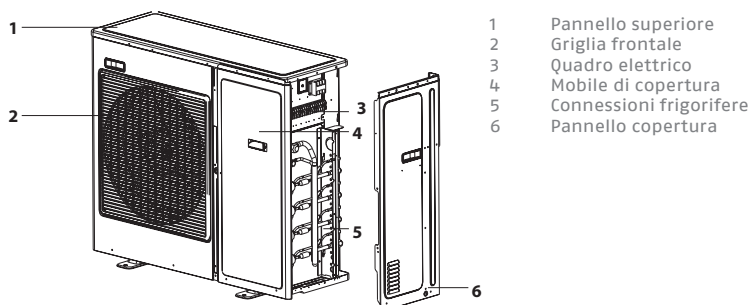


- 1 Alette verticali
- 2 Mandata aria superiore
- 3 Indicatori luminosi
- 4 Interruttore ausiliario
- 5 Filtri aria
- 6 Mandata aria inferiore
- 7 Alette verticali
- 8 Griglia di aspirazione



Modello		25	35	50
<b>Dimensioni</b>				
L	mm	720	720	720
P	mm	253	253	253
H	mm	640	640	640
Peso	kg	17	17,5	17,5
<b>Distanze minime di rispetto</b>				
L1	mm	100	100	100
L2	mm	100	100	100
H1	mm	1000	1000	1000
H2	mm	100	100	100
<b>Dimensioni imballo</b>				
L	mm	784	784	784
P	mm	305	305	305
H	mm	719	719	719
Peso	kg	19,5	20	20
<b>Attacchi connessioni</b>				
Linea liquido	∅ mm	6,35	6,35	6,35
Linea gas	∅ mm	9,52	9,52	12,7
Coppia di serraggio liquido	N.m	18	18	18
Coppia di serraggio gas	N.m	40	40	55
Scarico condensa	∅ e mm	20	20	20

AARIA MULTI MN



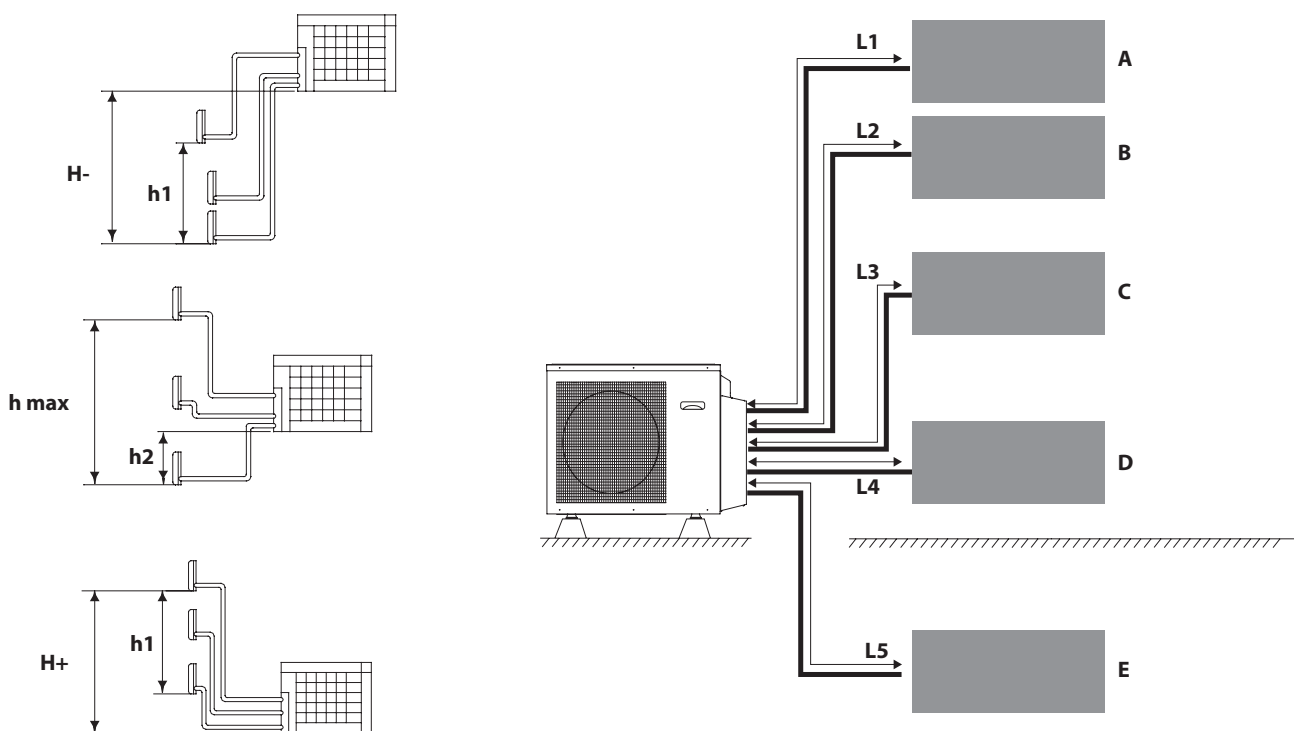
Modello		250 MN	355 MN	370 MN	475 MN	485 MN	595 MN	5120 MN
<b>Dimensioni</b>								
L	mm	820	886	940	948	948	948	1008
P	mm	310	289	345	340	340	340	410
H	mm	682	688	730	840	840	840	830
Peso	kg	43,5	43	53	74	76	77	90
<b>Distanze minime di rispetto</b>								
L1	mm	200	100	100	100	100	100	100
L2	mm	250	250	250	250	250	250	250
W1	mm	600	600	600	600	600	600	600
W2	mm	200	100	100	100	100	100	100
<b>Dimensioni imballo</b>								
L	mm	949	990	1000	1040	1040	1040	1130
P	mm	406	405	420	430	430	430	490
H	mm	745	760	815	1000	1000	1000	1000
Peso	kg	46,5	51	56	85	87	88	101
<b>Dimensioni dima</b>								
A	mm	50,5	52	52	70	70	70	70
B	mm	319,5	320	340	380	380	380	410
C	mm	352	353	372	413	413	413	447
D	mm	583	582	633	580	580	580	648
E	mm	113,5	116	116	184	184	184	180
<b>Attacchi connessioni</b>								
Linea liquido	∅ mm	6,35	6,35	6,35	6,35	6,35	6,35	6,35
Linea gas	∅ mm	9,52	9,52	9,52	3x9,52 + 1x12,7	3x9,52 + 1x12,7	4x9,52 + 1x12,7	3x9,52 + 2x12,7
Coppia di serraggio liquido	N.m	18	18	18	18	18	18	18
Coppia di serraggio gas	N.m	40	40	40	40 - 50	40 - 50	40 - 50	40 - 50

INSTALLAZIONE

Prima di iniziare l'installazione stabilire il posizionamento dell'unità interna e dell'unità esterna in considerazione degli spazi tecnici minimi, della lunghezza max delle linee frigorifere e del dislivello tra gli apparecchi.

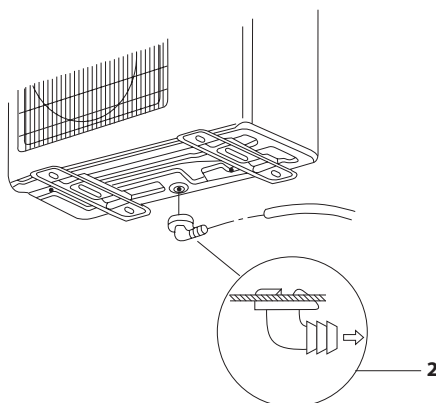
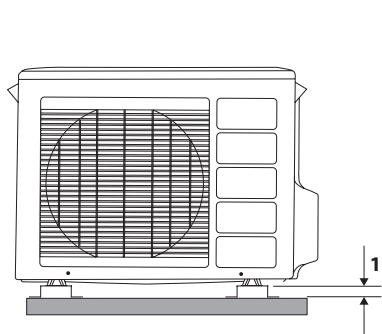
Lunghezza delle tubazioni di collegamento

- In caso di dislivelli superiori a 5 metri prevedere un sifone ogni 5-7 metri.
- Le distanze indicate sono i valori massimi consentiti.

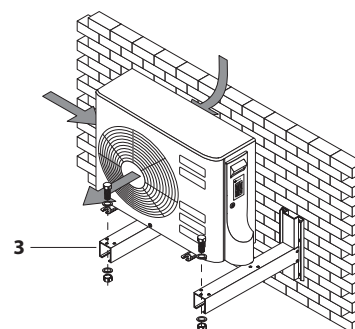


Modello	250 MN	355 MN	370 MN	475 MN	485 MN	595 MN	5120 MN
<b>Dimensioni</b>							
h1	m	7,5	7,5	7,5	7,5	7,5	7,5
h2	m	7,5	7,5	7,5	7,5	7,5	7,5
h max	m	15	15	15	15	15	15
H-	m	15	15	15	15	15	15
H+	m	15	15	15	15	15	15
L1, L2, L3, L4, L5	m	20	25	25	25	25	25
L1+L2+L3+L4+L5	m	30	50	60	70	70	100
Lunghezza max con la carica di fabbrica	m	20	30	30	40	40	40
Carica aggiuntiva	g/m	20	20	20	20	20	20

- Il luogo dell'installazione deve essere stabilito dal progettista dell'impianto o da persona competente in materia e deve tenere conto delle esigenze tecniche, norme e legislazioni vigenti.
- Prima di iniziare l'installazione stabilire il posizionamento dell'unità in considerazione degli spazi tecnici minimi, della lunghezza delle linee frigorifere, e del dislivello massimo consentito tra gli apparecchi.
- È consigliabile evitare:
  - Il posizionamento in cavedi e/o bocche di lupo
  - Ostacoli o barriere che causino il ricircolo dell'aria di espulsione
  - Luoghi con presenza di atmosfere aggressive
  - Luoghi angusti in cui il livello sonoro dell'apparecchio possa venire esaltato da riverberi o risonanze
  - Il posizionamento negli angoli dove è solito il depositarsi di polveri, foglie e quant'altro possa ridurre l'efficienza dell'apparecchio ostruendo il passaggio d'aria
  - Che l'espulsione dell'aria dall'apparecchio possa penetrare nei locali abitati attraverso porte o finestre, provocando situazioni di fastidio alle persone
  - Che l'espulsione dell'aria dall'apparecchio sia contrastata da vento contrario
  - Irraggiamento solare e prossimità a fonti di calore
- L'installazione a pavimento o su soletta piana non necessita del fissaggio a terra dei piedini.



- 1 Sollevamento dal piano di appoggio
- 2 Manichetta scarico condensa
- 3 Staffe per posizionamento sospeso



## INSTALLAZIONE UNITÀ INTERNA

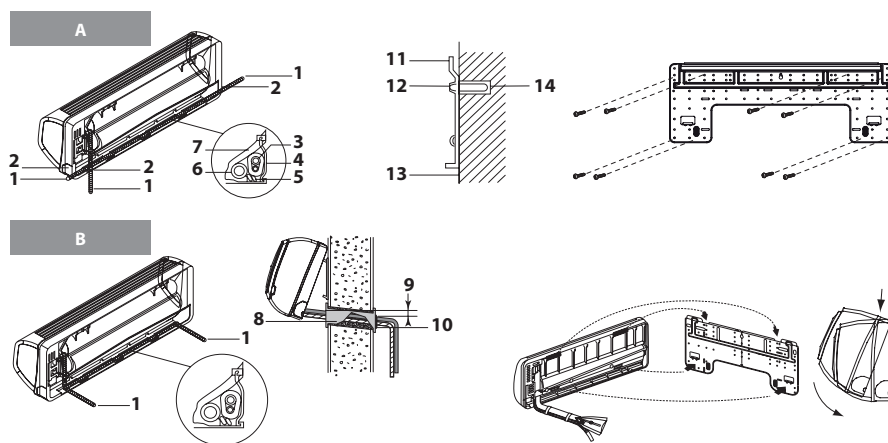
- Il luogo dell'installazione deve essere stabilito dal progettista dell'impianto o da persona competente in materia e deve tenere conto delle esigenze tecniche, norme e legislazioni vigenti.
- Prima di iniziare l'installazione stabilire il posizionamento dell'unità in considerazione degli spazi tecnici minimi, della lunghezza delle linee frigorifere, e del dislivello massimo consentito tra gli apparecchi.
- Considerare un'area libera da ostruzioni che potrebbero compromettere la regolare mandata e ripresa dell'aria.
- La sua ubicazione deve essere tale da permettere la circolazione dell'aria trattata in tutto l'ambiente.
- Installare l'unità interna nel locale da climatizzare. Evitare l'installazione in corridoi o disimpegni comuni.
- L'unità deve essere posizionata a parete.
- Verificare che:
  - Il muro di supporto sia in grado di sostenere il peso dell'apparecchio.
  - Il tratto di parete non interessi elementi portanti della costruzione, tubazioni o linee elettriche.

- I tasselli ad espansione forniti a corredo siano idonei al muro di supporto scelto.
- È consigliabile evitare:
  - Irraggiamento solare e prossimità a fonti di calore
  - Ambienti umidi e posizioni in cui l'unità potrebbe venire a contatto con l'acqua
  - Ambienti con vapori d'olio
  - Ambienti contaminati da alte frequenze
- L'apparecchio è previsto per il posizionamento orizzontale in controsoffitto.
- La mandata e la ripresa dell'aria devono essere canalizzate in modo da permettere la circolazione dell'aria trattata in tutto l'ambiente.
- Per garantire un corretto funzionamento delle apparecchiature, l'installazione deve prevedere che la mandata e la ripresa aria siano libere da ostacoli.
- Nel caso la mandata e la ripresa dell'aria siano in locali diversi, devono essere previste delle griglie di transito.
- Prevedere una sezione smontabile del controsoffitto per accedere all'unità.

# RESIDENZIALE

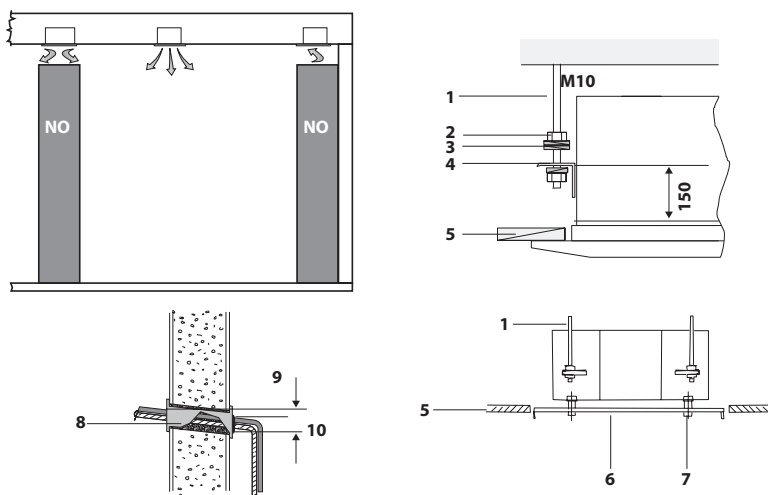
## Gamma multisplit inverter

### AMW PARETE



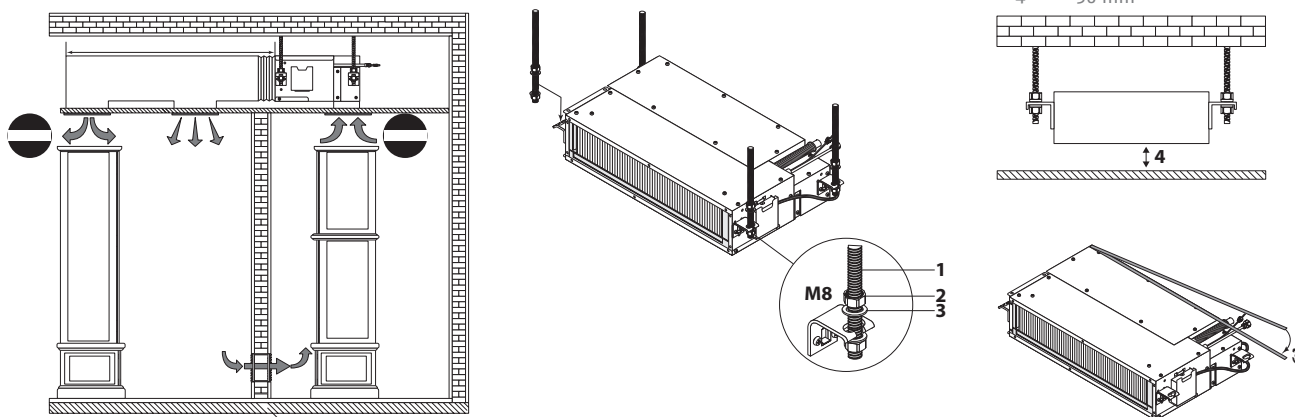
- 1 Posizione collegamenti
- 2 Parte pretranciata
- 3 Tubazioni frigorifere
- 4 Staffa di sostegno
- 5 Collegamenti elettrici
- 6 scarico condensa
- 7 Materiale isolante
- 8 Tubo di protezione
- 9 Distanza da 2 a 5mm
- 10 Materiale di riempimento
- 11 Supporto metallico
- 12 Vite di fissaggio
- 13 Murodisupporto
- 14 Tassello

### AMK N CASSETTE



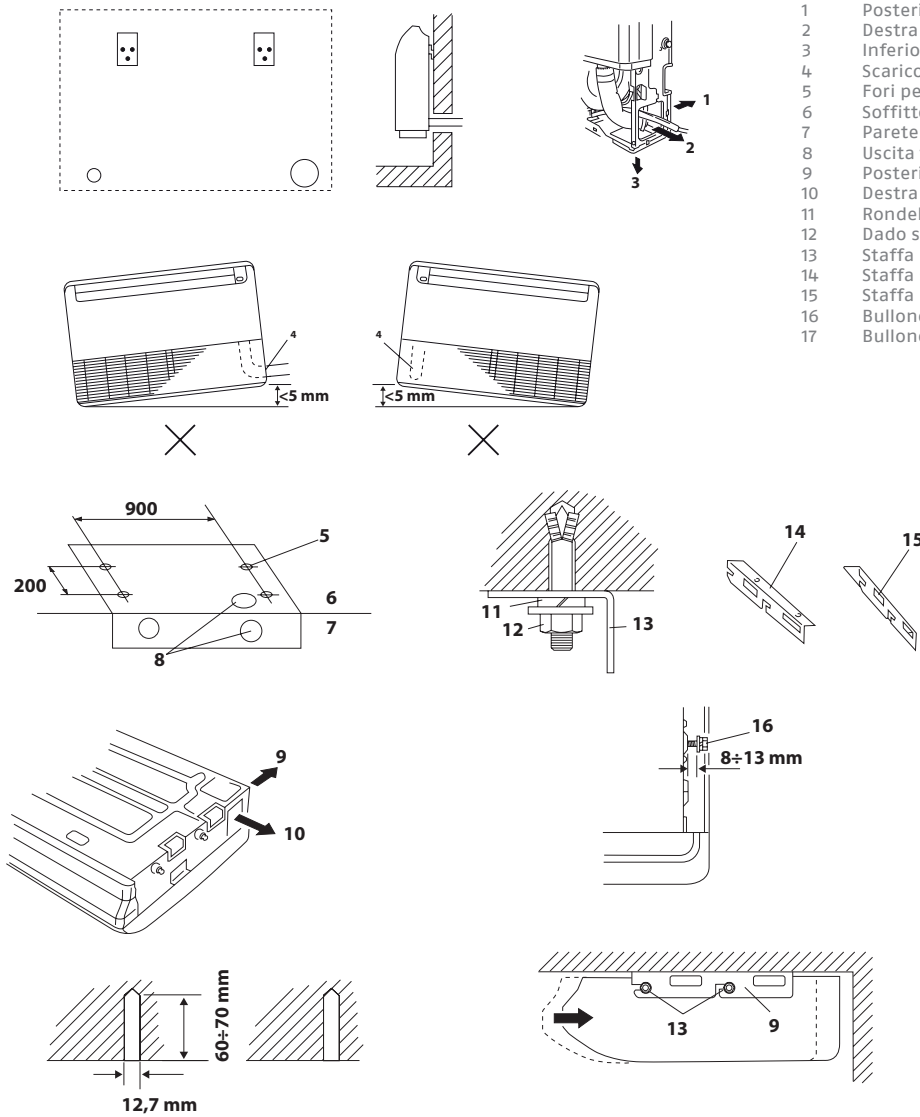
- 1 Barre filettate
- 2 Dado
- 3 Rondella
- 4 Staffa di supporto
- 5 Controoffitto
- 6 Dima
- 7 Vite M6
- 8 Materiale isolante
- 9 Tubo di protezione
- 10 Distanza da 2 a 5 mm

### AMD AN BN CANALIZZATO



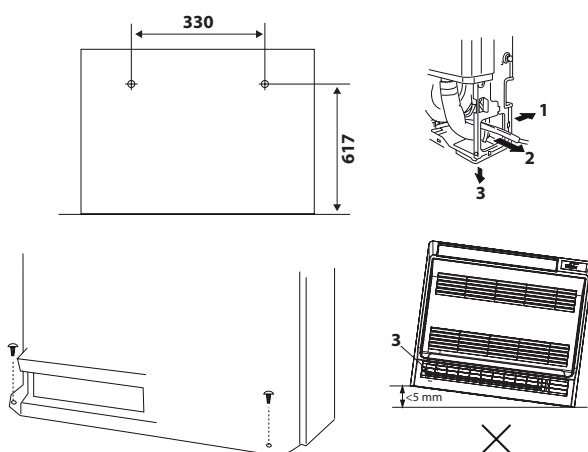
- 1 Barra filettata
- 2 Dado
- 3 Rondella
- 4 50 mm

AMS N PAVIMENTO/SOFFITTO



- 1 Posteriore
- 2 Destra
- 3 Inferiore
- 4 Scarico condensa
- 5 Fori per il fissaggio delle staffe di sostegno
- 6 Soffitto
- 7 Parete
- 8 Uscita tubazioni frigorifere
- 9 Posteriore
- 10 Destra (da non utilizzare per lo scarico condensa)
- 11 Rondella dentata
- 12 Dado speciale
- 13 Staffa
- 14 Staffa sinistra
- 15 Staffa destra
- 16 Bullone esagonale
- 17 Bullone

AMC PAVIMENTO



- 1 Posteriore
- 2 Destra
- 3 Inferiore
- 4 Scarico condensa

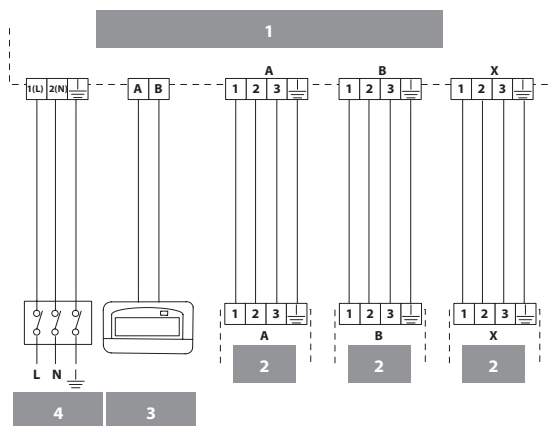
## RESIDENZIALE

### Gamma multisplit inverter

## COLLEGAMENTI ELETTRICI

L'alimentazione elettrica può essere fornita all'unità interna o all'unità esterna in base al modello.

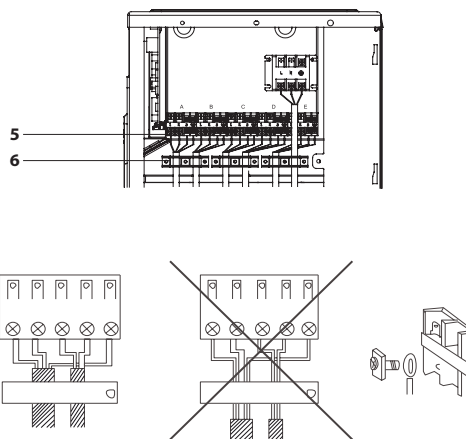
- Eseguire i collegamenti come indicato in figura.
- Il luogo dell'installazione deve essere stabilito dal progettista dell'impianto o da persona competente in materia e deve tenere conto delle esigenze tecniche, norme e legislazioni vigenti.
- Il costruttore non è responsabile di eventuali danni causati dalla mancanza di messa a terra o dall'inosservanza di quanto riportato negli schemi elettrici.
- Verificare che:
  - Le caratteristiche della rete elettrica siano adeguate agli assorbimenti dell'apparecchio, considerando anche eventuali altri macchinari in funzionamento parallelo.
  - La tensione di alimentazione elettrica corrisponda al valore nominale +/- 10%, con uno sbilanciamento massimo tra le fasi del 3%.
- È obbligatorio:
  - L'impiego di un interruttore magnetotermico onnipolare, sezionatore di linea lucchettabile, conforme alle Norme CEI-



EN (apertura dei contatti di almeno 3 mm), con adeguato potere di interruzione e protezione differenziale in base alla tabella dati elettrici di seguito riportata, installato in prossimità dell'apparecchio

- Realizzare un efficace collegamento a terra.
- Per il collegamento tra unità interna ed esterna, utilizzare un cavo unico multipolare a doppio isolamento tipo FG7.
- Al termine dei collegamenti, fissare i cavi con i pressacavi e riposizionare i coperchi delle morsettiere.
- Le unità interne sono identificate con delle lettere, il collegamento frigorifero deve corrispondere al collegamento elettrico dell'unità con la stessa lettera.
- Il numero delle connessioni elettriche dipende dalla taglia dell'unità esterna e dal corrispondente numero di unità interne abbinabili.

- 1 Unità esterna
- 2 Unità interna
- 3 Comando centralizzato (disponibile come accessorio)
- 4 Alimentazione elettrica
- 5 Morsettieria
- 6 Pressacavo



## FILTRI PURIFICATORI

A corredo del climatizzatore vengono forniti filtri purificatori d'aria in grado di assorbire microscopiche particelle di polvere, pollini e muffe.

L'installazione del filtro purificatore riduce la portata dell'aria con conseguente riduzione della capacità di raffreddamento e di riscaldamento.

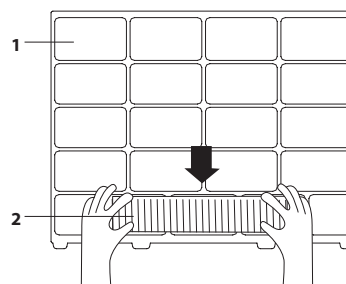
In questo caso si consiglia di utilizzare il climatizzatore alla MEDIA o alla ALTA velocità.

Sostituire i filtri purificatori ogni 3 mesi.

Mantenere i filtri purificatori sigillati fino al momento del loro utilizzo.

Durante l'inserimento dei filtri purificatori evitare contatti con la batteria di scambio o utilizzare adeguate protezioni antinfortunistiche.

- 1 Prefiltro aria
- 2 Filtro purificatore



## ETICHETTA GAS REFRIGERANTE

Dal 16 aprile 2014 e in base al regolamento UE n. 517/2014 su determinati gas fluorurati ad effetto serra, è obbligatorio compilare l'etichetta che si trova sull'unità inserendo la quantità totale di refrigerante caricato nell'installazione.

Istruzioni per compilare l'Etichetta gas refrigerante:

- Annotare la quantità sull'etichetta con inchiostro indelebile:
  - 1- Quantità già caricata
  - 2- Carica aggiuntiva
  - 3- Carica totale

Non scaricare R410A/R407C nell'atmosfera: R410A e R407C sono gas fluorurati ad effetto serra che in base al protocollo di Kyoto presentano un potenziale riscaldamento globale (GWP) R410A/R407C: = 2088/1774

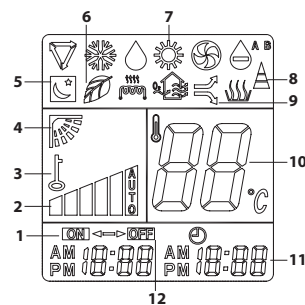
RIELLO		INFORMAZIONI SUL REFRIGERANTE	
QUESTO APPARECCHIO CONTIENE GAS AD EFFETTO SERRA COPERTI DAL PROTOCOLLO DI KYOTO.		Refrigerante	: R410A
É VIETATO DISPERDERE IL GAS R410A DIRETTAMENTE IN ATMOSFERA		GWP	: 2088
Istruzioni per compilare l'Etichetta "F-Gas Label": 1 - Annotare le quantità sull'etichetta con inchiostro indelebile 2 - Collocare l'adesivo plastico di protezione (consegnato assieme al manuale)		Carica di fabbrica (vedi etichetta tecnica)	: ① kg
		Carica aggiuntiva	: ② kg
		Carica totale	: ③ kg



## TELECOMANDO AD INFRAROSSI

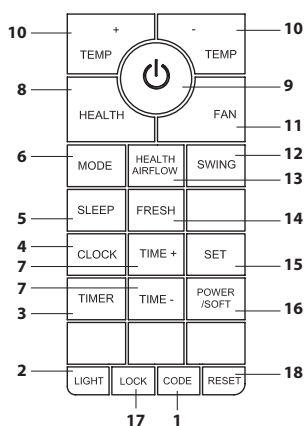
### Display

È fornito di serie sulle unità modello AMW, AMK N, AMS N, AMC.  
 è compatibile con le unità modello AMD AN, AMD BN acquistando apposito pannello ricevente.



### Tasti

1	Simbolo timer	Timer On attivato
2	Simbolo della velocità di ventilazione	Indica la velocità di ventilazione attuale
3	Blocco display	Blocco telecomando attivato
4	Simbolo Swing	Deflettori aria attivi
5	Simbolo Sleep	Funzione Notturna attivata
6	Simbolo Health	Funzione ionizzatore attivato
7	Display delle modalità di funzionamento	Modalità funzionamento selezionata
8	Simbolo di trasmissione segnale	Si attiva all'uso del telecomando
9	Simbolo di Power-Soft	Funzione Power Soft attivata
10	Simbolo temperatura	Visualizza la temperatura desiderata
11	Simbolo dell'orologio	Visualizzazione oraria
12	TEMP (+), (-)	Imposta la temperatura desiderata Ad ogni pressione dei tasti il valore sarà incrementato o decrementato di un grado



1	CODE	Seleziona il codice (A o B) in assenza di particolari indicazioni selezionare A Controlla l'accensione e lo spegnimento del led interno del display sull'unità interna e dell'indicazione acustica: - alla prima pressione il display si accende con indicazione sonora - alla seconda pressione il display si spegne con indicazione sonora - alla terza pressione il display si spegne dopo alcuni minuti, rimane attiva l'indicazione sonora - alla quarta pressione il display si accende con indicazione sonora
2	LIGHT	
3	Timer	Seleziona: Timer-On, Timer-Off, Timer On-Off.
4	CLOCK	Seleziona l'orologio
5	SLEEP	Seleziona la modalità Funziona Notturna Seleziona la modalità di funzionamento tra: AUTO : Automatica COOL: Raffreddamento DRY: Deumidificazione FAN: Ventilazione HEAT: Riscaldamento
6	MODALITA'	
7	TIME (+), (-)	Imposta il valore dell'ora ed del timer Ad ogni pressione dei tasti il valore sarà incrementato o decrementato di un minuto Tenere premuto il tasto per scorrere i valori velocemente
8	HEALTH	Attiva lo ionizzatore
9	ON-OFF	Accende e spegne l'apparecchio
10	TEMP (+), (-)	Imposta la temperatura desiderata Ad ogni pressione dei tasti il valore sarà incrementato o decrementato di un grado Seleziona la velocità di ventilazione tra: LOW: Bassa MED: Media HI: alta AUTO: Automatica Quando la velocità è impostata su Auto l'apparecchio adatterà la velocità di ventilazione alla temperatura dell'ambiente.
11	Ventilatore	
12	SWING	Attiva e disattiva il deflettore aria motorizzato
13	HEALTH AIR FLOW	Imposta la modalità flusso aria Health
14	FRESH	Non disponibile
15	SET	Conferma le operazioni effettuate
16	POWER/SOFT	Imposta la funzione Power/Soft
17	LOCK	Attiva e disattiva il blocco tasti e display del telecomando
18	Azzeramento (Reset)	Ripristina le condizioni impostate di fabbrica

## RESIDENZIALE

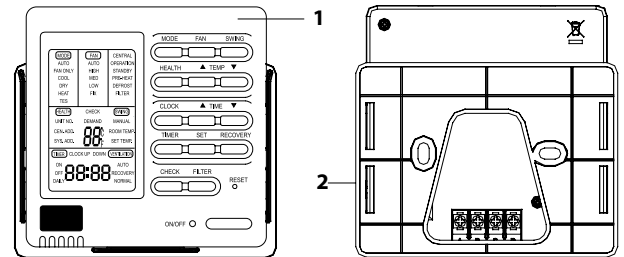
### Gamma multisplit inverter

## COMANDO A FILO

Il pannello comandi a filo è stato progettato per consentire un uso semplice anche senza particolari programmazioni.

E' fornito di serie sulle unità canalizzate mod. AMD AN, AMD BN e può essere ordinato come accessorio sulle unità a cassetta AMK.

	Descrizione	Quantità
1	Pannello comandi a filo	1
2	Supporto a parete	1



## Collegamento

Usare un cavo schermato per il collegamento tra pannello remoto e unità interna.

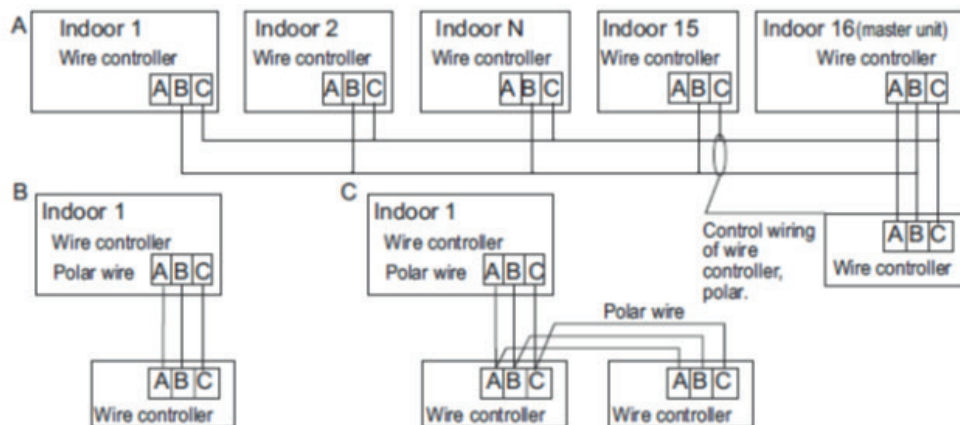
Ci sono tre modi per collegare il pannello comandi a seconda dell'esigenza:

A- Un pannello remoto può controllare fino ad un massimo di 16 unità interne. L'unità master sarà quella collegata completamente al pannello remoto (collegato su A,B,C). Le altre unità devono essere collegate solo su C,B.

B- Un pannello che comanda una sola unità

C- Due pannelli remoti che comandano una sola unità interna. Quello collegato direttamente con l'unità interna sarà quello master.

## Schema di collegamento

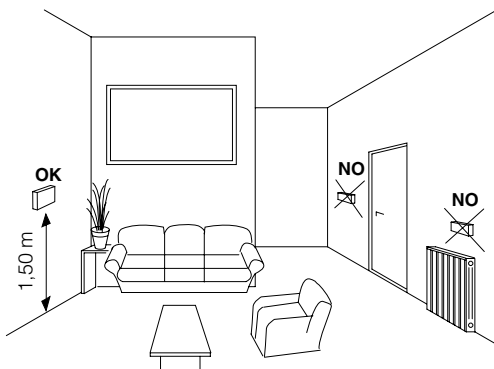


Il comando remoto viene fornito con un cavo di comunicazione a tre fili (bianco, giallo, rosso) lungo 5 m.

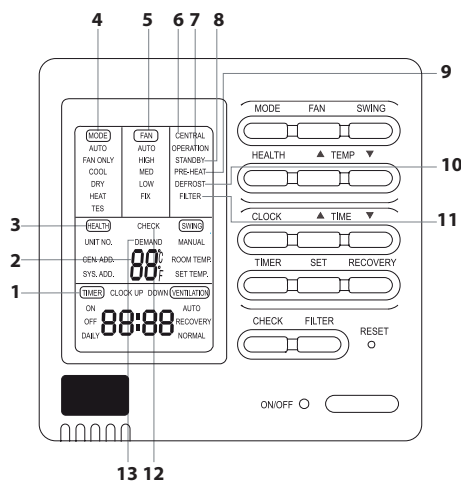
Se la distanza effettiva di installazione supera tale lunghezza seguire la tabella per il dimensionamento della sezione.

NOTA: su un lato mettere a terra lo schermo del cavo di trasmissione.

Lunghezza cavo di comunicazione (m)	Dimensionamento della sezione (nucleo del cavo schermato)
< 100	0,3 mm <sup>2</sup> x3
> 100 e < 200	0,5 mm <sup>2</sup> x3
> 200 e < 300	0,75 mm <sup>2</sup> x3
> 300 e < 400	1,25 mm <sup>2</sup> x3
> 400 e < 600	2 mm <sup>2</sup> x3

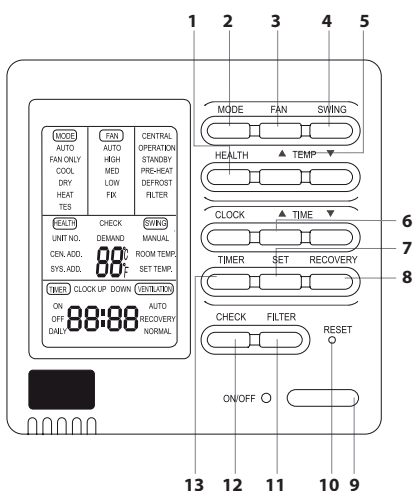


Display



1	Timing operation display	Indica le funzioni del Timer Indica :
2	Temperature display	- la temperatura ambiente - la temperatura desiderata - il numero dell'unità selezionata
3	Healt	non disponibile
4	Running mode display	Indica la modalità di funzionamento selezionata
5	Air volume display	Indica la velocità di ventilazione attuale
6	Central	Unità comandata da centralizzatore
7	Operation	Compressore attivato
8	Stand by	Unità in attesa
9	Pre-Heat	Preriscaldamento attivo
10	Defrost	Sbrinamento attivo
11	Filtro	non disponibile
12	Check	Effettua il test di funzionamento (solo per servizio assistenza)
13	Demand	non disponibile

Tasti



1	Healt	non disponibile
2	MODALITA'	Seleziona la modalità di funzionamento tra : AUTO : Automatica COOL: Raffreddamento DRY : Deumidificazione FAN : Ventilazione HEAT : Riscaldamento
3	ventilatore	Seleziona la velocità di ventilazione tra : LOW : Bassa MED : Media HI : alta AUTO : Automatica Quando la velocità è impostata su Auto l'apparecchio adatterà la velocità di ventilazione alla temperatura dell'ambiente.
4	SWING	non disponibile
5	Temp +, Temp -	Imposta la temperatura desiderata Ad ogni pressione dei tasti il valore sarà incrementato o decrementato di un grado
6	Time +, Time -	Imposta il valore dell'ora ed del timer Ad ogni pressione dei tasti il valore sarà incrementato o decrementato di un minuto
7	SET	Conferma le operazioni effettuate
8	Recovery	non disponibile
9	On - Off	Accende e spegne l'apparecchio
10	Azzeramento (Reset)	Ripristina le condizioni impostate di fabbrica
11	Filtro	non disponibile
12	Check	Effettua il test di funzionamento (solo per servizio assistenza)
13	Timer	Seleziona : Timer-On, Timer-Off, Timer On-Off.

TOUCH SCREEN

Gestione sino ad un massimo di 128 unità interne e 128 gruppi/zone. Configurazione delle macchine interne dei singoli gruppi.

Funzioni principali:

- Monitoraggio delle modalità di funzionamento delle unità interne (anche visualizzazione errori)
- Impostazione della velocità del ventilatore e della temperatura per ogni singola unità e/o zona.
- Impostazione timer settimanale.

Controllo:

- Controllo individuale fino a max. 128 gruppi/unità interne).
- Controllo programmi orari settimanali.
- Selezione automatica raffreddamento/riscaldamento.

Abbinabilità:

- Unità trial, quadri e penta.
- Nessuna abbinabilità con unità dual.



## DESCRIZIONE SINTETICA PER CAPITOLATO

I climatizzatori split Inverter della gamma AARIA MULTI MN sono sistemi progettati per asservire più locali con l'utilizzo di una sola unità esterna. Caratteristica principale è la flessibilità data dalla scelta delle unità interne con una ampia scelta tra parete, cassette, canalizzabile, pavimento e soffitto. AARIA MULTI MN è disponibile in 7 versioni da 5,1 fino a 12,2 kW di potenza frigorifera erogata, garantendo prestazioni energetiche d'avanguardia. L'indice di performance è infatti in Classe A++/A+, con ottimi valori sia in raffrescamento che in riscaldamento. La gamma garantisce un ampio campo di funzionamento da -15° fino a 46°C per un benessere perfetto, sia in estate che in inverno. L'unità esterna in metallo pre-verniciato con azione contro gli agenti atmosferici è dotata di copri attacchi e griglia in plastica. Il compressore è di tipo Twin-Rotary ad alta efficienza e in grado di ridurre al minimo le vibrazioni.

- Ampia gamma di unità condensanti sino a 5 attacchi per le macchine interne
- Ampia gamma di unità interne: parete, cassette 60x60, canalizzabili, pavimento e soffitto
- Tecnologia DC Inverter con mono-compressore Twin-Rotary montato su supporti antivibranti e collocato in apposito vano
- Gas refrigerante R410a
- Valori elevati di SCOP e SEER
- Fino a 80m di lunghezza delle tubazioni
- Limite di funzionamento dell'unità esterna: fino a -15°C in riscaldamento e fino a +46°C in raffrescamento
- Dimensioni contenute

### AMW (parete)

Unità interna per installazione a parete. Il prodotto è caratterizzato da:

- Mobile di copertura in materiale plastico autoestinguente
- Gruppo elettroventilante costituito da ventola tangenziale e motore a velocità regolabile
- Batteria di scambio costituita da tubi di rame e alette in alluminio turbolenziate
- Ionizzatore
- Sistema filtrante con filtri acrilici rigenerabili
- Filtri purificatori
- Elevata silenziosità di funzionamento

### TELECOMANDO

Il controllo, la regolazione e la programmazione vengono effettuate con il telecomando a raggi infrarossi, le cui modalità funzionali e di impiego sono descritte nel manuale utente.

### AMK N (cassette)

Unità interna a cassette per installazione in controsoffitto. Il prodotto è caratterizzato da:

- Batteria di scambio costituita da tubi di rame e alette in alluminio turbolenziate
- Sistema filtrante con filtri acrilici rigenerabili
- Struttura in lamiera zincata rivestita con materiale isolante a cella chiusa.
- Gruppo elettroventilante costituito da ventola centrifuga e motore a velocità regolabile.
- Elevata silenziosità di funzionamento
- Pompa scarico condensa di serie
- Predisposizione per presa aria esterna (foro 95 mm)

### PANNELLO DI COPERTURA

Realizzato in materiale plastico autoestinguente, completo di griglia di aspirazione.

### TELECOMANDO

Il controllo, la regolazione e la programmazione vengono effettuate con il telecomando a raggi infrarossi, le cui modalità funzionali e di impiego sono descritte nel manuale utente.

### AMD AN, AMD BN(canalizzato)

Unità interna per installazione in controsoffitto. Il prodotto è caratterizzato da:

- Batteria di scambio costituita da tubi di rame e alette in alluminio turbolenziate
- Sistema filtrante con filtri acrilici rigenerabili
- Struttura in lamiera zincata.
- Gruppo elettroventilante costituito da ventola centrifuga e motore a velocità regolabile
- Elevata silenziosità di funzionamento
- Pompa scarico condensa di serie (solo per le taglie 50 AN, 70 AN, 70 BN)

### PANNELLO COMANDI

Il controllo, la regolazione e la programmazione vengono effettuate con il pannello comandi a filo, le cui modalità funzionali e di impiego sono descritte nel manuale utente.

### AMS N (pavimento o soffitto)

Unità interna per installazione a pavimento o a soffitto. Il prodotto è caratterizzato da:

- Batteria di scambio costituita da tubi di rame e alette in alluminio turbolenziate
- Sistema filtrante con filtri acrilici rigenerabili
- Struttura in lamiera zincata rivestita con materiale isolante a cella chiusa.
- Gruppo elettroventilante costituito da ventola centrifuga e motore a velocità regolabile

### PANNELLO DI COPERTURA

Realizzato in materiale plastico autoestinguente, completo di griglia di aspirazione.

### TELECOMANDO

Il controllo, la regolazione e la programmazione vengono effettuate con il telecomando a raggi infrarossi, le cui modalità funzionali e di impiego sono descritte nel manuale utente.

### AMC (pavimento)

Unità interna per installazione a pavimento.

Il prodotto è caratterizzato da:

- Batteria di scambio costituita da tubi di rame e alette in alluminio turbolenziate
- Sistema filtrante con filtri acrilici rigenerabili
- Struttura in lamiera zincata rivestita con materiale isolante a cella chiusa.
- N. 2 gruppo elettroventilanti (uno superiore ed uno inferiore) costituiti da ventola centrifuga e motore velocità regolabile.

### PANNELLO DI COPERTURA

Realizzato in materiale plastico autoestinguente, completo di griglia di aspirazione.

### TELECOMANDO

Il controllo, la regolazione e la programmazione vengono effettuate con il telecomando a raggi infrarossi, le cui modalità funzionali e di impiego sono descritte nel manuale utente.

### AARIA MULTI MN

Unità esterna multisplit. Il prodotto è caratterizzato da:

- Mobile di copertura in lamiera preverniciata
- Griglia di mandata in ABS
- Gruppo elettroventilante costituito da ventola elicoidale e motore a velocità regolabile
- Batteria di scambio costituita da tubi di rame e alette in alluminio turbolenziate
- Compressore (twin-rotary) montato su supporti antivibranti e collocato in apposito vano
- Scheda di controllo a microprocessore con sistema di regolazione ad inverter in corrente continua
- Valvola di espansione elettronica

### CONFORMITÀ

- conforme alle norme CEI
- grado di protezione elettrica IPX4
- conforme alla direttiva 2004/108/CE (ex 89/336/CEE) (compatibilità elettromagnetica)
- conforme alla direttiva 2006/95/CE (ex 73/23/CEE) (bassa tensione).

RIELLO S.p.A. - 37045 Legnago (VR)  
tel. +39 0442 630111 - fax +39 0442 630371  
[www.riello.it](http://www.riello.it)

Poichè l'Azienda è costantemente impegnata nel continuo perfezionamento di tutta la sua produzione, le caratteristiche estetiche e dimensionali, i dati tecnici, gli equipaggiamenti e gli accessori, possono essere soggetti a variazione.

**RIELLO**