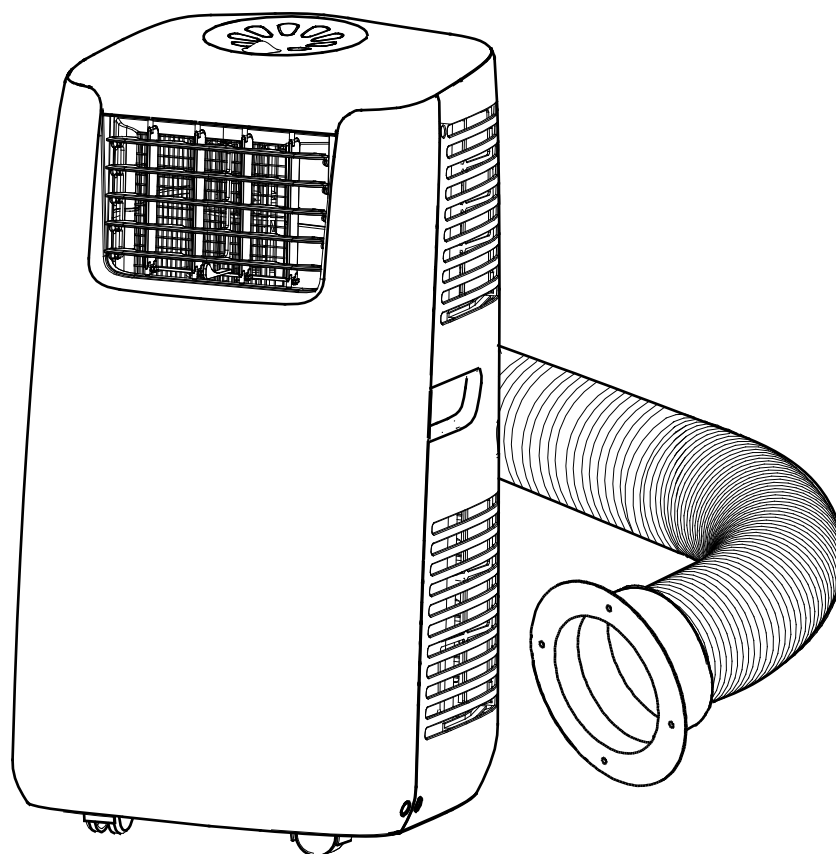


Libretto istruzioni
Instruction booklet
Notice d'emploi et d'entretien
Betriebsanleitung
Manual de instrucciones



VORT-KRYO POLAR

CE



Prima di installare ed utilizzare il prodotto, leggere attentamente le istruzioni contenute nel presente libretto. Vortice non potrà essere ritenuta responsabile per eventuali danni a persone o cose causati dal mancato rispetto delle indicazioni di seguito elencate, la cui osservanza assicurerà invece la durata e l'affidabilità, elettrica e meccanica, dell'apparecchio. Conservare perciò sempre questo libretto d'istruzioni.

Before installing and using your product, read these instructions carefully. Vortice will not accept any responsibility for damage to property or personal harm resulting from failure to abide by the conditions listed below. Following these instructions will ensure long service life and overall electrical and mechanical reliability. Keep this instruction booklet in a safe place for reference purposes.

Avant de procéder à l'installation et de faire fonctionner l'appareil, lire attentivement les instructions figurant dans la présente notice. La société Vortice ne pourra être tenue pour responsable des dommages éventuels causés aux personnes ou aux choses par suite du non-respect des instructions ci-dessous. Le respect de toutes les indications reportées dans cette notice garantira une longue durée de vie ainsi que la fiabilité électrique et mécanique de cet appareil. Conserver toujours cette notice.

Indice

IT

Descrizione ed impiego	4
Sicurezza	4
Accorgimenti per ottenere la massima efficienza energetica.	5
Componenti	5
Installazione	6
Funzionamento	8
Smaltimento condensa	10
Manutenzione/pulizia.	10
Ricerca cause di malfunzionamento	11
Informazione importante per lo smaltimento ambientalmente compatibile.	11

Table of Contents

EN

Description and operation	12
Safety.	12
Tips for saving electricity.	13
Components	13
Installation	14
Function.	16
Removing condensation	18
Maintenance/Cleaning.	18
Trouble-shooting	19
Important information regarding eco-compatible disposal	19

Index

FR

Description et mode d'emploi	20
Sécurité	20
Précautions à prendre pour obtenir l'efficacité énergétique maximum	21
Composants	21
Installation	22
Fonctionnement.	24
Élimination condensation	26
Entretien / Nettoyage.	26
Recherche causes de dysfonctionnement	27
Information importante pour l'élimination compatible avec l'environnement	27

Bevor Sie das Gerät installieren und benutzen, bitte diese Gebrauchsanweisungen genau durchlesen. Die Firma Vortice kann nicht für eventuelle Personen- oder Sachschäden zur Verantwortung gezogen werden, die auf eine Nichtbeachtung der folgenden Hinweise zurückzuführen sind. Befolgen Sie alle Anweisungen, um eine lange Lebensdauer sowie die elektrische und mechanische Zuverlässigkeit des Gerätes zu gewährleisten. Diese Betriebsanleitung ist gut aufzubewahren.

Antes de instalar y utilizar el producto, leer atentamente las instrucciones de este manual. Vortice no es responsable de los eventuales daños ocasionados a personas o cosas como resultado del incumplimiento de las indicaciones de este manual, las cuales garantizan la durabilidad y fiabilidad eléctrica y mecánica del aparato. Conservar este manual de instrucciones.

Inhaltsverzeichnis

DE

Beschreibung und Gebrauch.	28
Sicherheit.	28
Nützliche Tipps zur optimalen Nutzung des Gerätes.	29
Komponenten	29
Installation	30
Funktionsbeschreibung	32
Kondenswasserabführung	34
Wartung/Reinigung	34
Ursachen von Funktionsstörungen	35
Wichtige Information für die umweltgerechte Entsorgung	35

ÍNDICE

ES

Descripción y uso	36
Seguridad	36
Recomendaciones para lograr la máxima eficacia energética.	37
Componentes	37
Instalación	38
Funcionamiento.	40
Eliminación del agua de condensación	42
Mantenimiento y limpieza	42
Causas de mal funcionamiento	43
Información importante sobre eliminación respetuosa con el medio ambiente	43

Descrizione ed Impiego

VORT-KRYO POLAR 10, 12 sono condizionatori d'aria locale del tipo "all in one", che racchiudono in un'unica unità, destinata ad essere alloggiata nell'ambiente da climatizzare, tutti i dispositivi necessari al loro funzionamento.

Sicurezza



Attenzione:
questo simbolo indica che è necessario prendere precauzioni per evitare danni all'utente

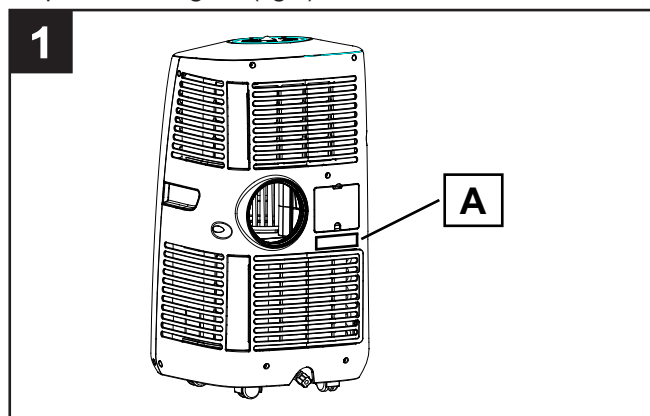
- Non usare questo prodotto per una funzione differente da quella esposta nel libretto.
- Dopo aver tolto il prodotto dal suo imballo, assicurarsi della sua integrità: nel dubbio rivolgersi subito all'Assistenza Tecnica Vortice. Non lasciare parti dell'imballo o i sacchetti ivi contenuti alla portata di bambini o di persone diversamente abili.
- Non sedersi né appoggiare oggetti sull'apparecchio.
- L'uso di qualsiasi apparecchio elettrico comporta l'osservanza di alcune regole fondamentali, tra le quali:
non toccarlo con mani bagnate o umide;
non toccarlo a piedi nudi;
non permetterne l'utilizzo da parte di bambini o di persone diversamente abili non sorvegliati.
- Non utilizzare l'apparecchio in presenza di sostanze o vapori infiammabili come alcool, insetticidi, benzina ecc.
- Se si decide di dismettere definitivamente l'apparecchio, spegnerne l'interruttore e scollegarlo dalla rete elettrica. Riporlo quindi lontano da bambini e da persone diversamente abili.
- Questo apparecchio può essere utilizzato da bambini di età non inferiore a 8 anni e da persone con ridotte capacità fisiche, sensoriali o mentali, o prive di esperienza o della necessaria conoscenza, purché sotto sorveglianza oppure dopo che le stesse abbiano ricevuto istruzioni relative all'uso sicuro dell'apparecchio e alla comprensione dei pericoli ad esso inerenti. I bambini non devono giocare con l'apparecchio. La pulizia e la manutenzione destinata ad essere effettuata dall'utilizzatore non deve essere effettuata da bambini senza sorveglianza.
- L'installazione dell'apparecchio deve essere effettuata da parte di personale professionalmente qualificato.
- Per l'installazione occorre prevedere un interruttore onnipolare con distanza di apertura dei contatti uguale o superiore a mm 3.



Avvertenza:
questo simbolo indica che è necessario prendere precauzioni per evitare danni al prodotto

- Per il primo avviamento, o dopo un trasporto in posizione orizzontale, lasciare il prodotto in posizione verticale per almeno 6 ore prima dell'accensione.
- Non apportare modifiche di alcun genere all'apparecchio.
- Non utilizzare l'apparecchio in esterni.
- Per proteggere il compressore dal rischio di guasti, dopo lo spegnimento dell'apparecchio attendere almeno 3 minuti prima di procedere alla sua riaccensione.
- Non lasciare esposto il prodotto ad agenti atmosferici (pioggia, sole, ecc).
- Usare e trasportare l'apparecchio sempre in posizione verticale.
- Non avviare il condizionatore ad una distanza inferiore a 50 cm da pareti, mobili e tendaggi.
- Non coprire e non ostruire le griglie di aspirazione e mandata dell'apparecchio.
- Non appoggiare oggetti sull'apparecchio
- Non utilizzare l'apparecchio in ambienti umidi o bagnati
- Non spostare l'apparecchio trascinandolo per il cavo di alimentazione
- In caso di danneggiamento del cavo di alimentazione provvedere tempestivamente alla sostituzione, che dovrà essere eseguita presso un Centro Assistenza Vortice
- Quando l'apparecchio non è utilizzato, spegnerne l'interruttore e disinserire la spina dalla presa di alimentazione
- Ispezionare periodicamente e visivamente l'integrità dell'apparecchio. In caso d'imperfezioni spegnerlo e contattare subito l'Assistenza Tecnica Vortice.
- L'impianto elettrico a cui è collegato il prodotto deve essere conforme alle norme vigenti.
- L'apparecchio deve essere correttamente collegato ad un impianto di messa a terra, perfettamente funzionante, come previsto dalle vigenti norme di sicurezza elettrica.
- In caso di dubbio, richiedere un controllo accurato da parte di personale professionalmente qualificato.
- Collegare il prodotto alla rete solo se la portata dell'impianto è adeguata rispetto alla potenza massima assorbita.
- Se la presa elettrica è di tipo diverso rispetto alla spina di cui l'apparecchio è munito, farla sostituire da personale qualificato con altra di tipologia corretta. Evitare l'uso di adattatori, prese multiple e/o prolunghe.
- Non tirare il cavo di alimentazione, non porlo in prossimità di fonti di calore e svolgerlo sempre completamente per evitare pericolosi surriscaldamenti.
- Se il prodotto cade o riceve forti colpi farlo verificare subito presso l'Assistenza Tecnica Vortice.

- In caso di cattivo funzionamento e/o guasto, spegnere l'apparecchio e rivolgersi subito all'Assistenza Tecnica Vortice. Per l'eventuale riparazione esigere l'uso di ricambi originali Vortice.
- Non utilizzare mai la spina per accendere e spegnere l'apparecchio, ma ricorrere invece sempre all'apposito interruttore posto sul pannello comandi.
- Non utilizzare mai il prodotto privo dei filtri.
- I dati elettrici della rete devono corrispondere a quelli riportati in targa A (fig.1)

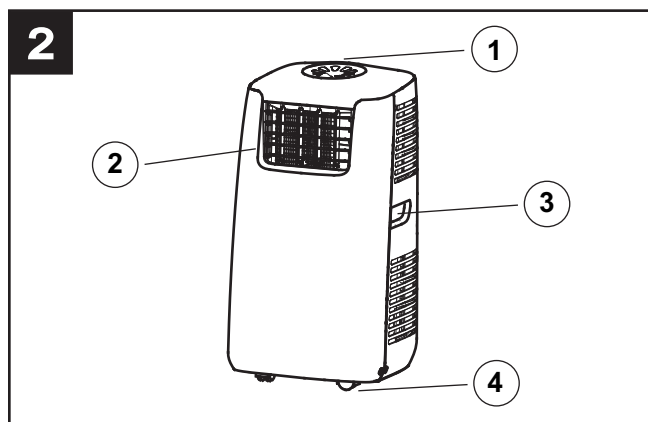


Accorgimenti per ottenere la massima efficienza energetica

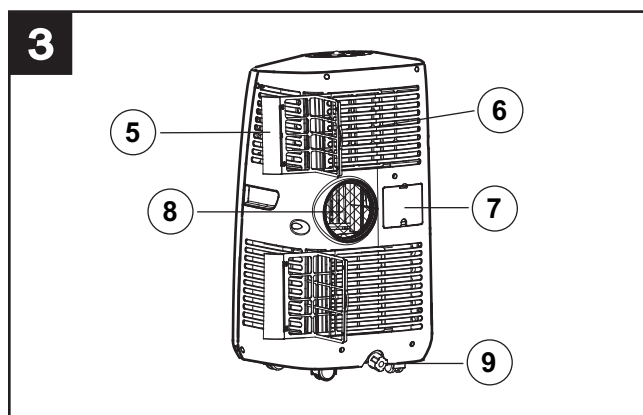
- Non utilizzare l'apparecchio in ambienti di volumetria superiore a quella consigliata (mod 10 m³ 60, mod 12 m³ 72).
- Chiudere porte e finestre.
- Tenere tende e persiane chiuse durante le ore più assolate.
- Mantenere sempre puliti i filtri (Vedi Manutenzione/ Pulizia).
- Quando la stanza ha raggiunto la temperatura desiderata ridurre la temperatura e la potenza di ventilazione in precedenza impostata.

Componenti

Lato anteriore: (fig.2)

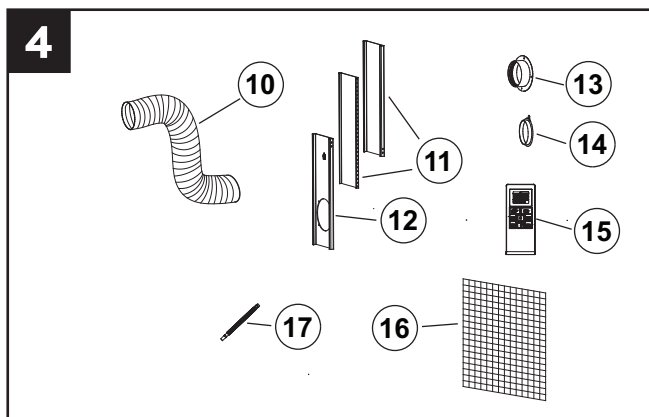


- 1 pannello comandi;
 - 2 griglia uscita aria fredda;
 - 3 maniglia trasporto;
 - 4 ruota piroettante;
- Lato posteriore (fig 3)



- 5 filtro aria;
- 6 griglia aspirazione aria;
- 7 alloggiamento cavo;
- 8 griglia uscita aria calda;
- 9 foro scarico condensa con tappo di chiusura;

Accessori in dotazione (fig.4)

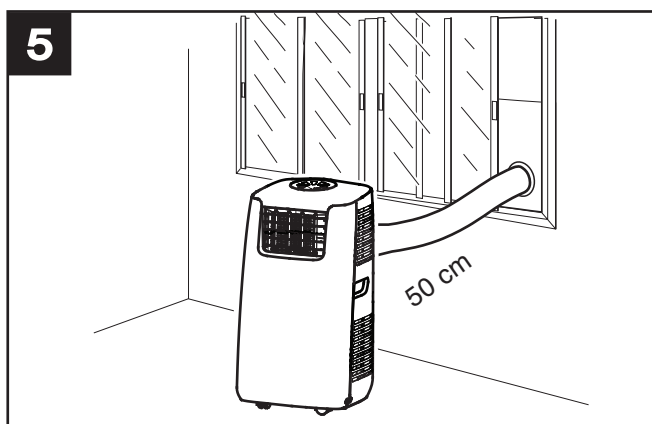


- 10 tubo flessibile per scarico aria calda;
- 11 pannello per finestre (da inserire nello spazio lasciato per il passaggio del tubo di scarico dell'aria calda);
- 12 pannello per finestra (da inserire nello spazio lasciato aperto per il passaggio del tubo di scarico dell'aria calda) con foro per l'inserimento del tubo flessibile;
- 13 connettore tondo, da inserire nel foro praticato nel vetro o nella parete da cui si intende evacuare l'aria calda, e destinato ad accogliere il tubo flessibile;
- 14 tappo di chiusura dell'adattatore descritto al punto 13;
- 15 telecomando;
- 16 filtro ai carboni attivi;
- 17 tubo per scarico continuo condensa;

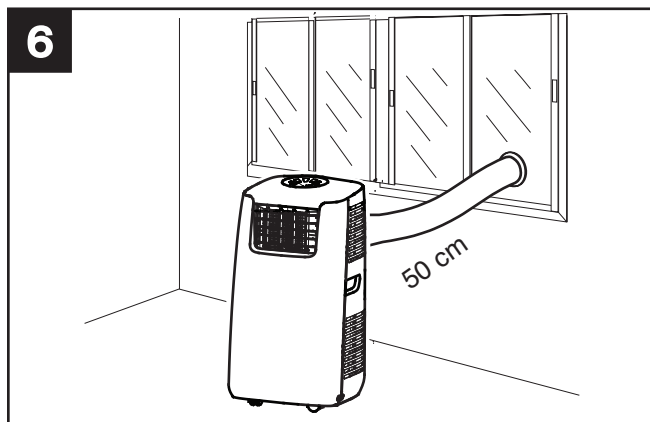
Installazione

Installazione del tubo di scarico dell'aria calda

Utilizzo dei pannelli finestra (fig.5)



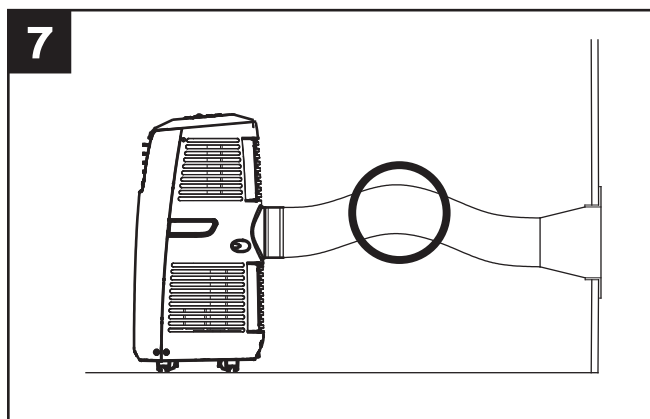
- Montare il connettore tondo (13) sull'estremità del tubo flessibile (10).
- Inserire l'estremità del tubo flessibile nella cavità presente nel pannello forato (12).
- Qualora i pannelli risultassero troppo larghi, ritagliare a misura le porzioni in eccesso per assicurarne il corretto accoppiamento con la finestra.
- Scarico diretto attraverso una parete o un vetro (fig.6)

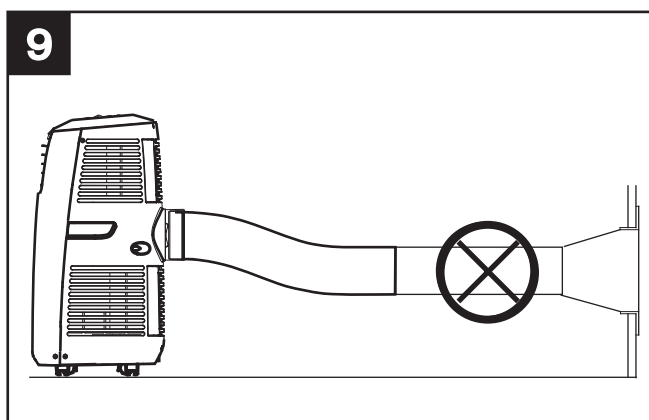
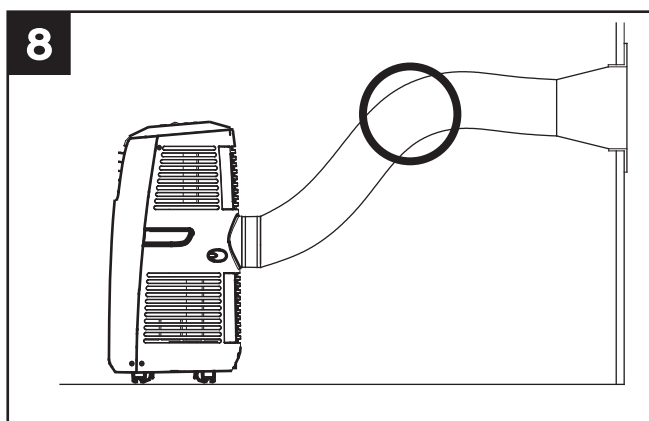


- Montare il connettore tondo (13) sull'estremità della tubazione di scarico.
- Realizzare un foro (di diametro maggiore di 152 mm) nel vetro o nella parete di destinazione, per inserirvi il connettore tondo.

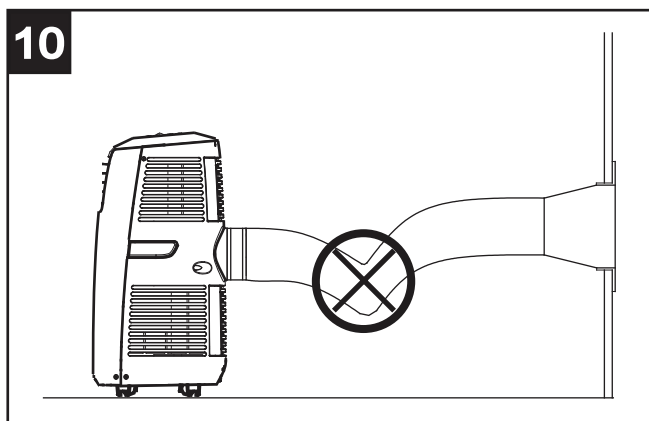
Quando l'apparecchio è staccato dalla finestra o parete, chiudere il foro ivi praticato mediante il tappo (14) fornito in dotazione.

La tubazione di scarico dell'aria calda di cui l'apparecchio è munito può essere estesa da 300 a 1500 mm (fig 7,8); se ne raccomanda l'impiego nell'estensione minima possibile (fig. 9).



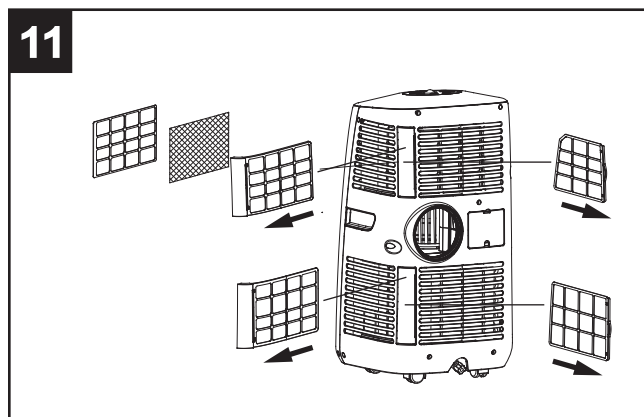


Prestare attenzione ad evitare brusche pieghe nel tubo flessibile (fig. 10), nelle quali l'aria calda potrebbe rimanere intrappolata per poi diffondersi nell'ambiente e causare, al contempo, l'attivazione del dispositivo automatico di protezione termica.

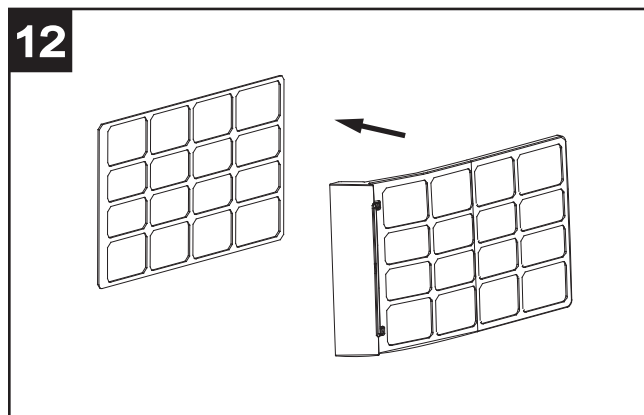


N.B:
La lunghezza della tubazione flessibile è stata appositamente calcolata in funzione delle specifiche dell'apparecchio. Si raccomanda pertanto di evitarne la sostituzione o il prolungamento, possibili cause di malfunzionamenti.

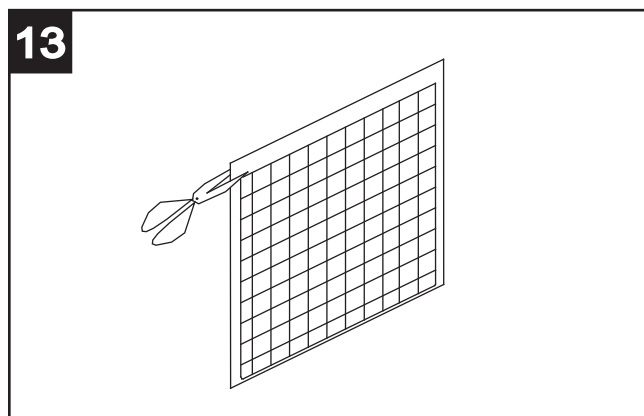
Installazione dei filtri ai carboni attivi
Estrarre il telaio del filtro dall'apparecchio (fig. 11)



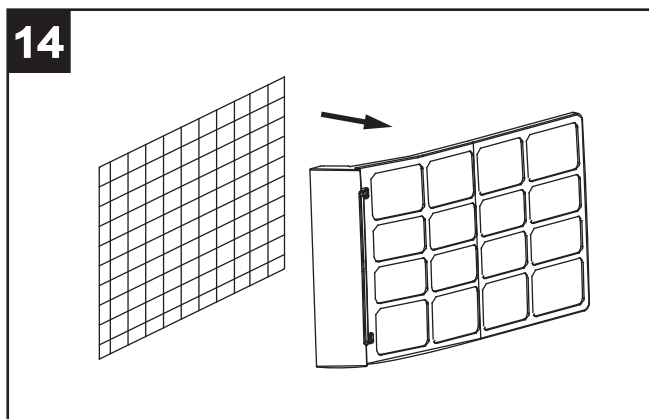
Separare il dispositivo di fissaggio del filtro dal telaio (fig.12)



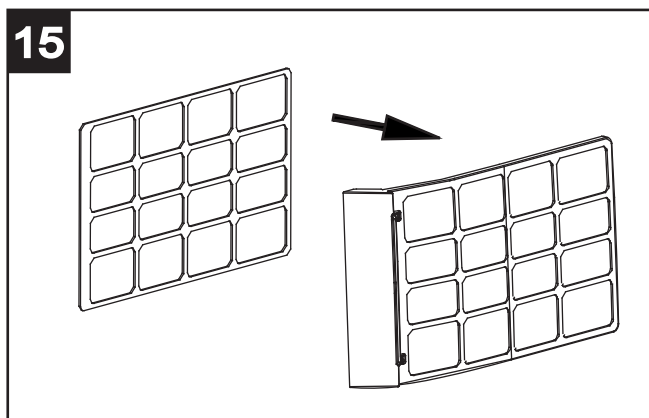
Estrarre il filtro dal sacchetto (fig.13)



Inserire il filtro nel telaio (fig.14)



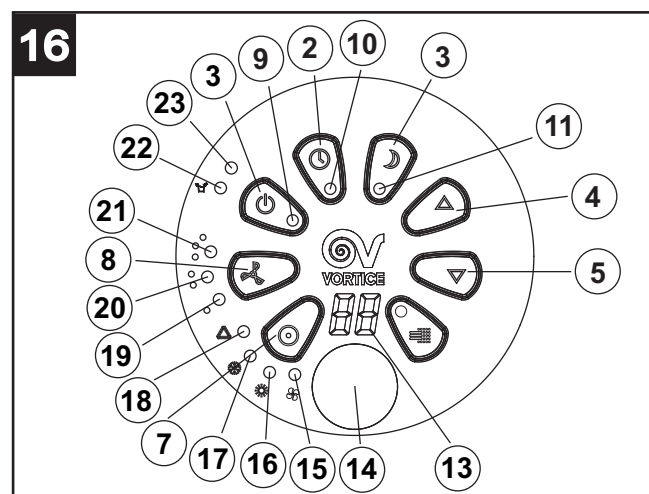
Fissare il filtro ri assemblando il dispositivo di fissaggio sul telaio (fig.15)



Reinserire il telaio nell'apparecchio

Funzionamento

Pannello di controllo (fig 16)



Pulsanti

- 1 On/off
- 2 Timer
- 3 Funzione "Night time" (Notte)
- 4 Temperatura "UP" (SU)
- 5 Temperatura "DOWN" (GIU)
- 7 Operation mode (Modalità di funzionamento)
- 8 Fan speeds (Velocità di ventilazione)

Indicatori

- 9 Power Supply (Alimentazione)
- 10 Timer
- 11 Funzione "Night" (Notte)
- 13 Display
- 14 Slot for receiving signal from remote control unit (Finestra per ricezione segnale da telecomando)
- 15 Fan mode (Modalità Ventilazione)
- 16 Dry mode (Modalità Deumidificazione)
- 17 Cooling mode (Modalità Raffreddamento)
- 18 Automatic mode (Modalità Auto)
- 19 Minimum speed (Velocità Minima)
- 20 Medium speed (Velocità Media)
- 21 High speed (Velocità Alta)
- 22 Condensation tank full (Serbatoio condensa pieno)
- 23 Compressor on (Compressore in funzione)

Funzioni

Accensione/spegnimento

Premere il pulsante ON/OFF: l'apparecchio si attiva in Modalità Cooling alla Velocità Minima; la temperatura preimpostata è 24°C

Tutti gli indicatori si accendono contemporaneamente; il display indica la temperatura ambiente, da 0°C a 50°C. Per spegnere l'apparecchio premere nuovamente il pulsante ON/OFF.

Impostazione modalità di funzionamento

Premere il pulsante MODE per selezionare la modalità di funzionamento desiderata: Fan, Dry, Cooling, Auto: si accenderà l'indicatore relativo alla modalità selezionata. Se la temperatura ambiente scende al di sotto di quella impostata la modalità Cooling viene disattivata e l'apparecchio continua a funzionare in modalità Ventilazione alla velocità precedentemente impostata. Allorchè la temperatura ambiente ritorna a superare il valore pre-impostato, l'apparecchio riprende automaticamente a funzionare in modalità Cooling.

Impostazione Temperatura

Premere i pulsanti "UP" (Temperatura SU) e "DOWN" (Temperatura GIU) per impostare la temperatura desiderata.

Durante la fase di impostazione il display indica la temperatura via via selezionata con i pulsanti. Una volta ultimata questa fase, il display indica invece la temperatura ambiente.

La temperatura preimpostata dell'apparecchio è 24°C.

Impostazione Velocità di Ventilazione

Premere il pulsante SPEED per selezionare la Velocità di Ventilazione desiderata: Minima, Media, Massima. Contemporaneamente si accenderà l'indicatore relativo alla velocità selezionata.

Impostazione Timer

Premere il pulsante TIMER per impostare le ore di funzionamento desiderate (da 1 a 24 ore): si accenderà l'indicatore del Timer e il display indicherà le ore di funzionamento impostate. Allo scadere del periodo impostato l'apparecchio si spegnerà automaticamente. Premendo il pulsante ad apparecchio spento è altresì possibile preimpostare l'accensione ritardata dell'apparecchio. (p.es: impostando 2 l'apparecchio prenderà a funzionare dopo 2 h).

Impostazione funzione Notte

In modalità raffreddamento, premendo il pulsante SLEEP la temperatura impostata si incrementerà automaticamente di 1°C dopo la prima ora di funzionamento e di 1°C ulteriore dopo la seconda ora. Durante il funzionamento "Notte" la velocità di ventilazione viene automaticamente impostata sul valore minimo. Ripremendo il pulsante SLEEP la temperatura e la velocità ritornano ai valori precedentemente impostati.

NB

L'apparecchio si spegne automaticamente dopo 12 ore di funzionamento continuo in funzione Notte.

NB

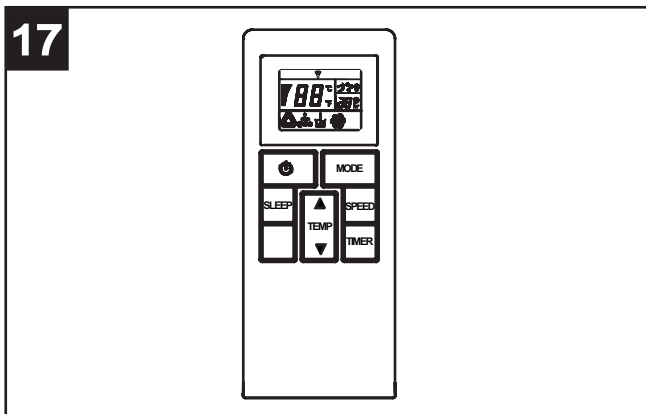
la funzione Notte è attivabile unicamente se l'apparecchio è in modalità Cooling (non è invece disponibile Fan o Dry).

Auto-diagnosi

L'apparecchio è dotato di funzione auto-diagnosi. In caso di funzionamento anomalo il display del pannello comandi visualizzerà "E1" o "E2". In questo caso contattare un Centro Assistenza Autorizzata Vortice.

NB

Tutte le funzioni sopra descritte sono attivabile anche tramite il telecomando in dotazione (fig.17).



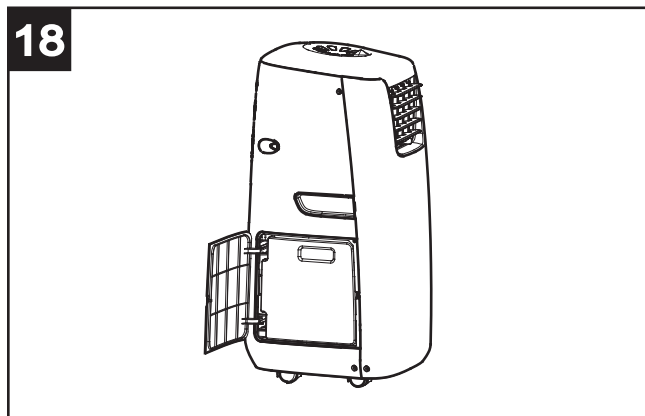
Alimentare il telecomando con batterie al litio 3V tipo CR2025.

Modalità "Super Cool"

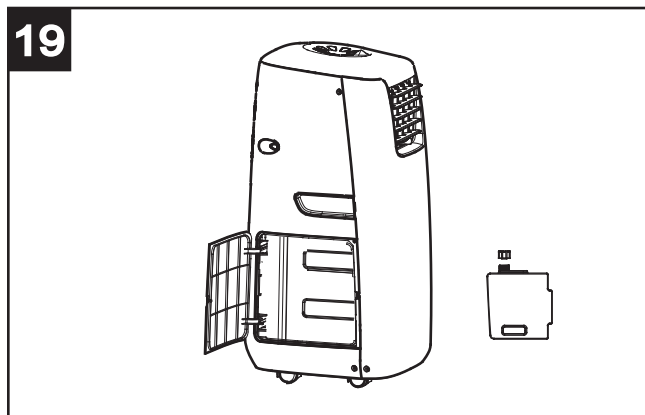
Per garantire il funzionamento in modalità "Super Cool" assicurarsi del riempimento dell'apposita tanica. A ta

I fine:

- aprire lo sportello (fig.18);

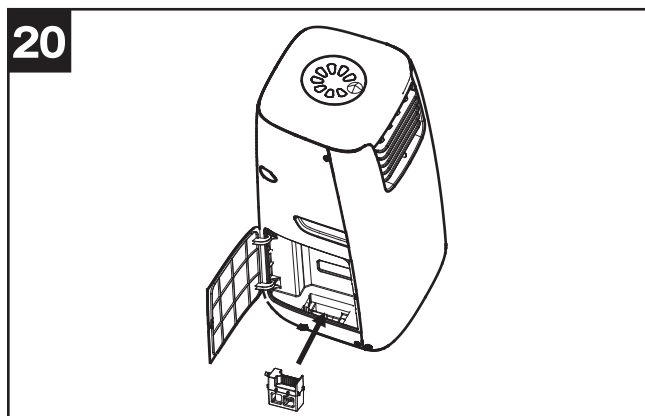


- estrarre la tanica, aprirla tramite la manopola (fig 19) e riempirla d'acqua;



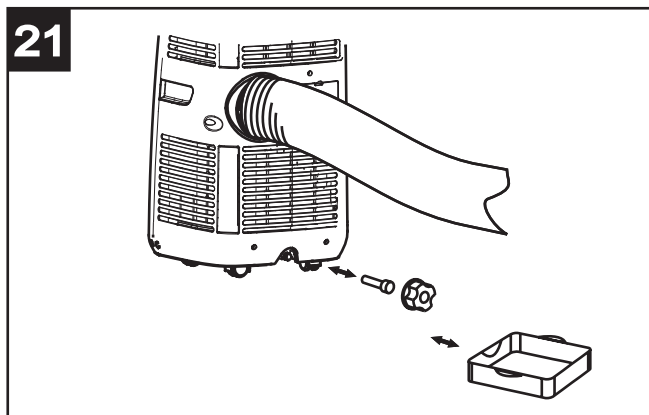
- reinserire la tanica in posizione.

Il filtro può essere estratto e pulito (fig.20)

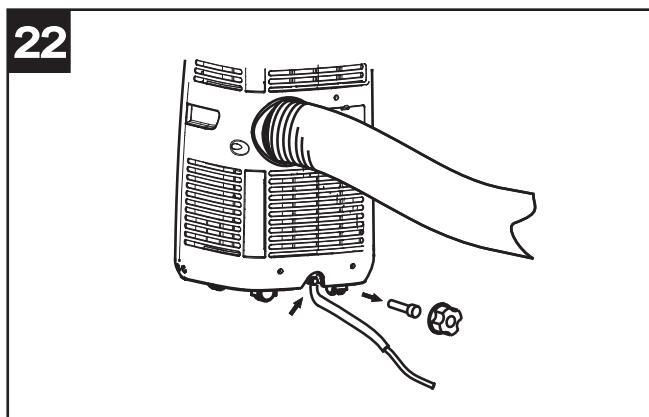


Smaltimento condensa

Quando l'apparecchio funziona in modalità Cooling o Dry l'umidità estratta dall'aria confluisce nel serbatoio interno. Se il serbatoio si riempie il compressore e il motore dell'apparecchio si arrestano: contemporaneamente si accende l'indicatore "Serbatoio condensa pieno". L'apparecchio emette inoltre un segnale acustico. Quando ciò si verifica, per ripristinare il regolare funzionamento dell'apparecchio è necessario procedere nel modo seguente: (fig.21)



1 spegnere l'apparecchio ed evitare di spostarlo, per evitare tracimazioni d'acqua dal serbatoio di raccolta.
 2 posizionare una bacinella sotto l'apparecchio, in corrispondenza del foro di scarico.
 3 rimuovere la manopola di scarico e il tappo in gomma dal foro di scarico e permettere all'acqua di defluire.
 4 quando la bacinella è quasi piena reinserire il tappo in gomma e svuotare la bacinella
 5 ripetere quanto sopra fino a che non si sarà svuotato il serbatoio interno dell'apparecchio
 6 riposizionare saldamente il tappo in gomma e la manopola
 7 riaccendere l'apparecchio: l'indicatore "Condensation tank full" risulta ora spento.
 Se si desidera utilizzare l'apparecchio senza la necessità di svuotare periodicamente il serbatoio di raccolta della condensa procedere nel modo seguente: (fig.22)



1 rimuovere la manopola di scarico e il tappo in gomma dal foro di scarico e conservarli per un utilizzo futuro;

2 connettere un'estremità del tubo per il drenaggio continuo della condensa (in dotazione) al foro di scarico, posizionandone l'altro estremo in corrispondenza di uno scarico.

3 il tubo può essere prolungato, connettendolo, mediante opportuna giunzione, ad una prolunga di diametro esterno pari a 18 mm.

NB

Lo scarico deve essere posto ad un'altezza inferiore al livello del foro di scarico dell'apparecchio. Nel caso si opti per il drenaggio continuo della condensa l'indicatore "Serbatoio condensa pieno" non è attivo

Manutenzione/pulizia

Pulizia del corpo dell'apparecchio

NB

Prima di qualsiasi operazione di pulizia staccare la spina dalla rete elettrica.

Pulire l'apparecchio usando un panno inumidito con acqua tiepida (non più di 40°C) e sapone neutro. Non usare solventi o detergenti aggressivi.

Pulizia dei filtri

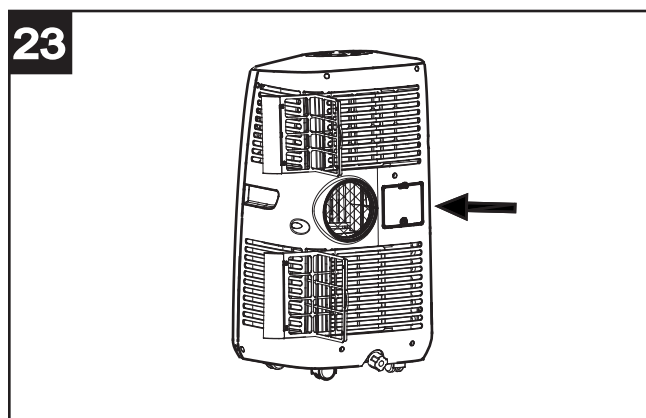
Utilizzare un aspirapolvere oppure scuotere delicatamente i filtri per rimuovere la polvere in essi raccolta; sciacquare poi i filtri sotto acqua corrente (di temperatura non superiore a 40°C), lasciandoli asciugare prima di rimontarli.

NB

Non accendere mai l'apparecchio senza i filtri montati.

Manutenzione di fine stagione

Staccare la spina e riavvolgere il cavo nell'apposito alloggiamento (fig 23).



Svuotare completamente il serbatoio di raccolta della condensa.

Pulire i filtri.

In una giornata di sole far funzionare il condizionatore per alcune ore in modalità Ventilazione, in modo che l'interno possa asciugarsi completamente.

Si raccomanda di riporre l'apparecchio nell'imballo originale evitando il posizionamento di oggetti pesanti sulla sua sommità.

Ricerca cause di malfunzionamento

Nel caso di malfunzionamento macroscopico dell'apparecchio, prima di procedere alla chiamata ad un Centro Assistenza Autorizzata Vortice si consiglia di eseguire i controlli qui di seguito riportati:

Il climatizzatore non funziona

La spina è correttamente inserita nella presa?

C'è un'interruzione dell'erogazione di corrente?

Gli indicatori del compressore o del "serbatoio condensa pieno" lampeggiano?

La temperatura dell'ambiente è inferiore al valore impostato?

La resa del climatizzatore sembra scarsa

La radiazione solare entra direttamente nell'ambiente?

(In caso affermativo tirare le tende, se presenti)

Ci sono porte o finestre aperte?

L'ambiente è sovraffollato?

C'è una sorgente di calore nell'ambiente?

Il climatizzatore funziona ma sembra senza risultati concreti

Il filtro è sporco o intasato?

Le griglie di aspirazione e/o mandata sono ostruite?

La temperatura ambiente è inferiore al valore pre-impostato?

Il climatizzatore è eccessivamente rumoroso

L'apparecchio è posto su una superficie inclinata o comunque irregolare, tale cioè da dare origine a vibrazioni?

Il pavimento su cui poggia l'apparecchio è irregolare?

Il compressore non funziona

Il limitatore termico a protezione del compressore potrebbe essersi attivato, a causa dell'eccessiva temperatura dell'ambiente. Attendere alcuni minuti prima di provare il riavvio

NB

Non tentare mai di riparare o smontare l'apparecchio, ma rivolgersi sempre ad un Centro Assistenza Autorizzato Vortice.

Informazione importante per lo smaltimento ambientalmente compatibile

IN ALCUNI PAESI DELL'UNIONE EUROPEA QUESTO PRODOTTO NON RICADE NEL CAMPO DI APPLICAZIONE DELLA LEGGE NAZIONALE DI RECEPIMENTO DELLA DIRETTIVA RAEE E QUINDI NON È IN ESSI VIGENTE ALCUN OBBLIGO DI RACCOLTA DIFFERENZIATA A FINE VITA.

Questo prodotto è conforme alla Direttiva EU2012/19/EC.

Il simbolo del bidone barrato riportato sull'apparecchio indica che il prodotto, alla fine della propria vita utile, dovendo essere trattato separatamente dai rifiuti domestici, deve essere conferito in un centro di raccolta differenziata per apparecchiature elettriche ed elettroniche oppure riconsegnato al rivenditore al momento dell'acquisto di una nuova apparecchiatura equivalente.



L'adeguata raccolta differenziata per l'avvio successivo dell'apparecchio dismesso al riciclaggio, al trattamento e allo smaltimento ambientalmente compatibile contribuisce ad evitare possibili effetti negativi sull'ambiente e sulla salute e favorisce il riciclo dei materiali di cui è composto il prodotto.

Per informazioni più dettagliate inerenti i sistemi di raccolta disponibili, rivolgersi al servizio locale di smaltimento rifiuti o al negozio in cui è stato effettuato l'acquisto.

I produttori e gli importatori ottemperano alla loro responsabilità per il riciclaggio, il trattamento e lo smaltimento ambientalmente compatibile sia direttamente sia partecipando ad un sistema collettivo.

Description and operation

VORT-KRYO POLAR 10, 12 “all in one” Local air conditioning units are self-contained systems that can be deployed as and when needed.

Safety



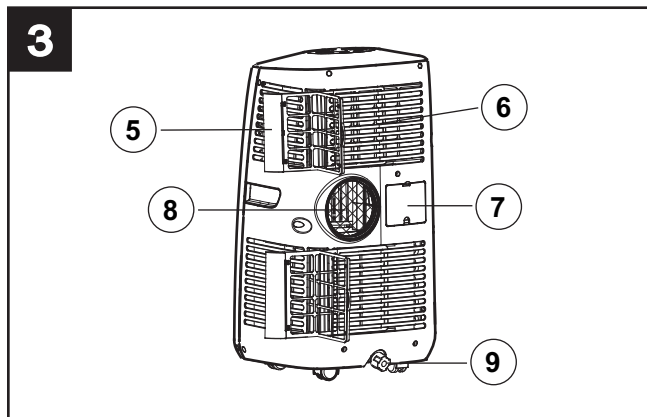
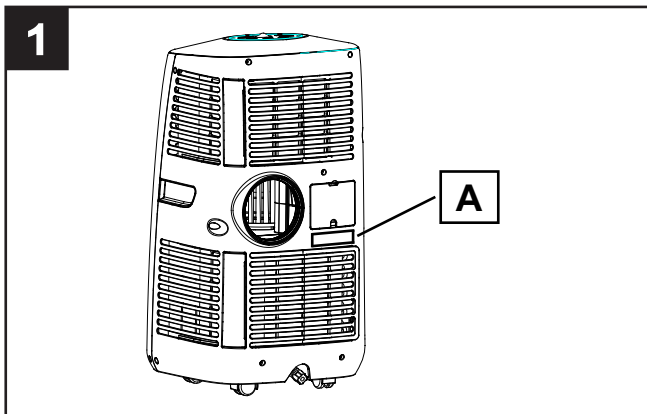
Attention:
this symbol indicates that care must be taken to avoid injury to the user

- Do not use this appliance for functions other than those described in this booklet.
 - After removing the appliance from its packaging, ensure that it is complete and undamaged: if in doubt, consult a Vortice certified technical support centre. Do not leave packaging within the reach of children or differently able persons.
 - Do not sit or place any object on the unit.
 - Certain fundamental rules must be observed when using any electrical appliance including:
never touch appliances with wet or damp hands;
never touch appliances while barefoot;
never allow children or unsupervised differently able persons to use it.
 - Do not use the appliance near inflammable substances and vapours (alcohol, insecticides, petrol, etc.).
 - If you decide to stop using the appliance, switch it off and disconnect it from the power supply. Put the appliance away, out of the reach of children or differently able persons
 - This appliance may be used by children over 8 years of age and by individuals with limited physical, sensory or mental capacities, or by inexperienced or untrained individuals, provided that they are supervised or have been instructed in safe use of the appliance and understand the associated risks. Children must not play with the appliance. Cleaning and maintenance procedures - for which the user is responsible - must not be carried out by children unless supervised.
 - The appliance must be installed by a professionally qualified electrician.
 - A multi-pole switch must be used to install the appliance. The contact opening gap must be no less than 3 mm.
- appliance.
- Do not use the appliance outdoors.
 - To protect the compressor from damage, once the appliance has been switched off, it is best to wait at least 3 minutes before turning it on again.
 - Do not expose the appliance to the elements (rain, sun, etc.)
 - Always use and transport the appliance in the vertical position.
 - Do not use the appliance if it is less than 50 cm from a wall, a piece of furniture or curtains.
 - Do not cover the appliance intake or outlet grilles.
 - Do not leave objects standing on the appliance.
 - Do not use the appliance in damp or wet conditions.
 - Do not move drag the appliance from one position to another by the power cable.
 - If the power cable is damaged, have it replaced immediately by an authorised Vortice Service Centre.
 - When the appliance is not being used, switch it off and disconnect the plug from the power supply.
 - Regularly inspect the appliance for defects. If the appliance does not function correctly, switch it off and contact the Vortice Service Department immediately.
 - The electrical system to which the appliance is connected must conform to applicable standards.
 - The appliance must be connected to an efficient earthing system in accordance with applicable electrical safety standards.
 - If in doubt, ask a qualified electrician to check your system.
 - Only connect the appliance to the mains if the system can meet the maximum electrical power demanded by the unit.
 - If the power socket is of a different type to the plug fitted to the appliance, ask a qualified technician to replace the plug with one of the right type. Avoid the use of adapters, multiplugs and/or extensions.
 - Do not pull on the power cable or place it near sources of heat and always uncoil it completely to prevent dangerous overheating.
 - Should the appliance be dropped or receive a heavy blow, have it checked immediately at a Vortice Service Department.
 - If the appliance does not function correctly and/or develops a fault, turn it off and contact a Vortice Service Department immediately. Make sure that only genuine original Vortice spares are used for any repairs.
 - Never use the plug to turn the appliance on and off. Always use the switch on the control panel.
 - Do not use this appliance without filters.
 - Specifications for the power supply must correspond to the electrical data on the product ID plate A (fig.1)



Caution:
this symbol indicates that care must be taken to avoid damaging the appliance

- For the first start, or after a transport in Horizontal position, keep the product in vertical position at least 6 hours before starting.
- Do not make modifications of any kind to this

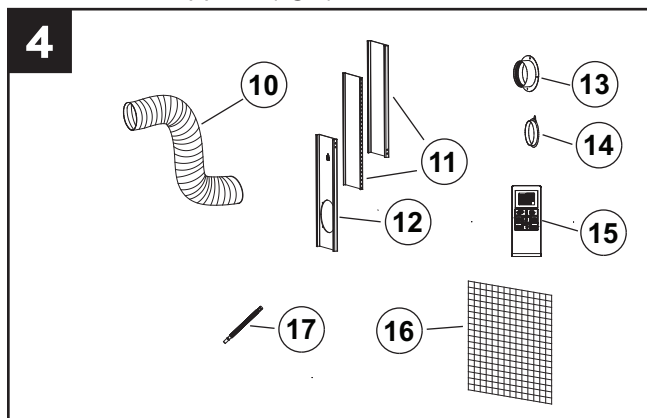


- 5 Air filter;
- 6 Air intake grille;
- 7 Cable housing;
- 8 Hot air outlet grille;
- 9 Condensation drainage hole with plug;

Tips for saving electricity.

- Do not use the appliance rooms that are bigger than the recommended volume (model 10 - 60 m³, model 12 - 72 m³).
- Keeps doors and windows closed.
- Keep blinds and shutters closed when the sun is at its hottest.
- Make sure the filters are always clean (See Maintenance/Cleaning).
- When the required room temperature has been reached, turn the temperature and fan speed settings down.

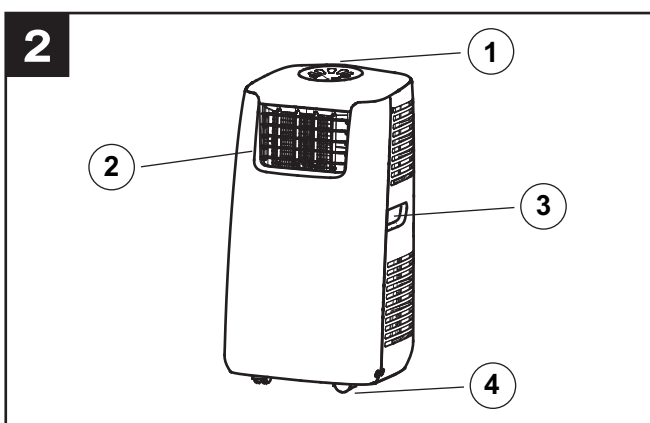
Accessories supplied (fig.4)



- 10 Hot air extraction hose
- 11 Window panel (to be fitted to the space left for the hot air extraction hose);
- 12 Window panel (to be fitted to the space left for the hot air extraction hose) with a hole for fitting the hose;
- 13 Rounded connector for the hose, to be fitted to the hole in the window or in the wall where the hot air is to be extracted from;
- 14 Blanking cap for connector mentioned in point 13;
- 15 Remote control unit;
- 16 Active carbon filter;
- 17 Condensation drainage hose;

Components

Front (fig.2)

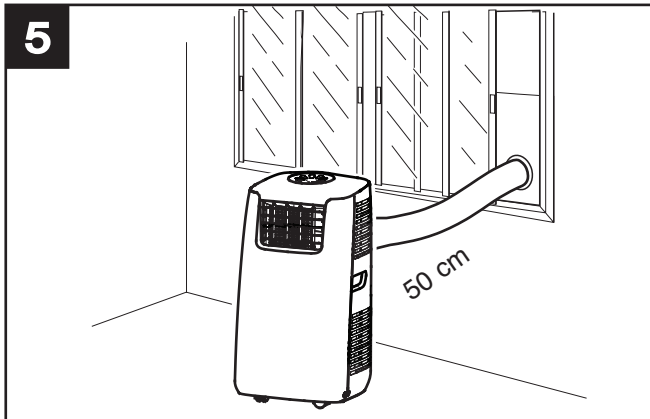


- 1 Control panel;
 - 2 Cold air outlet grille;
 - 3 Handle;
 - 4 Wheels;
- Rear (fig 3)

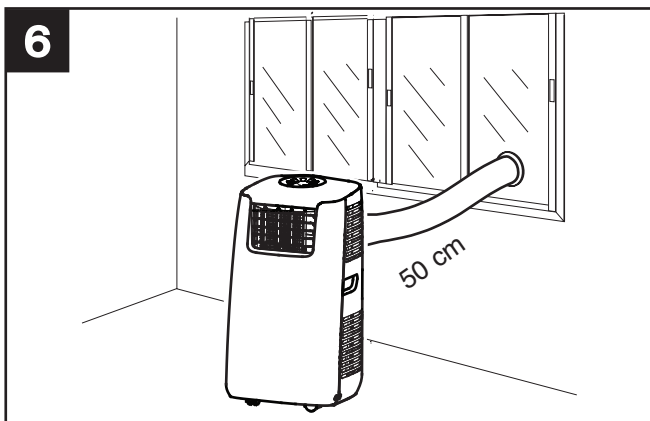
ENGLISH

Installation

Installation of hot air extraction hose.
Use the window panel (fig.5)



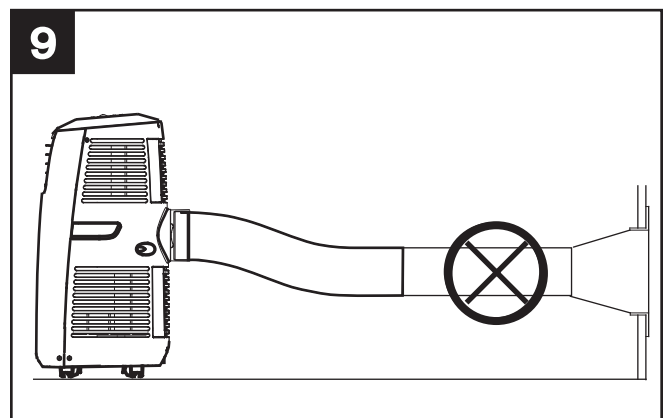
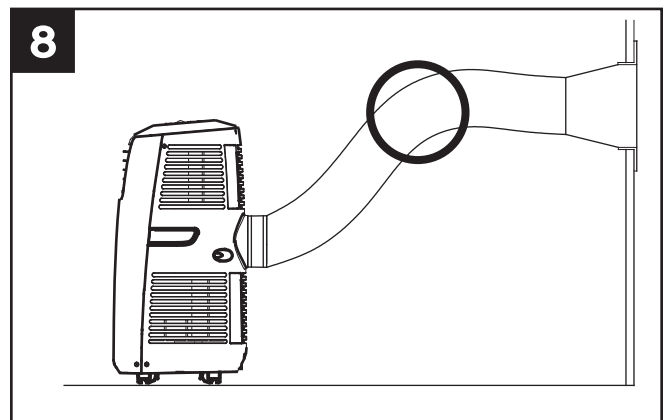
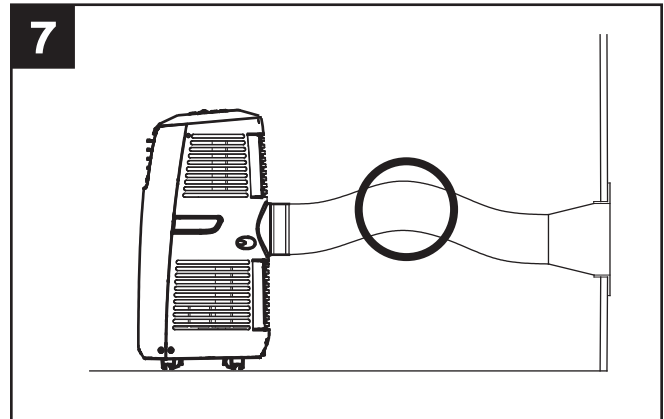
- Fit the rounded connector (13) to the end of the hose (10).
- Insert the end of the hose into the hole in the panel (12).
- If the panel is too big, cut it to fit the window.
- Extract the hot air through the window or wall (fig.6)



- Fit the rounded connector (13) to the end of the extraction hose.
- Make a hole (of more than 152 mm diameter) in the window or wall to accommodate the rounded connector.

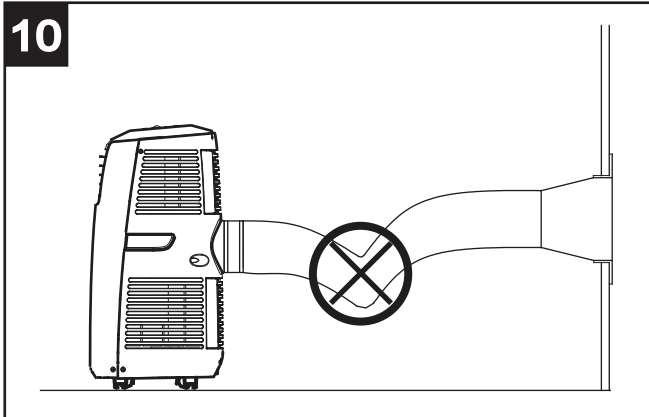
When the appliance is disconnected from the window or wall, use the blanking cap (14) to cover the hole.

The hot air extraction hose supplied with the appliance can be extended by 300 to 1500 mm (figs 7,8); It is best to use the smallest possible extension (fig.9).



ENGLISH

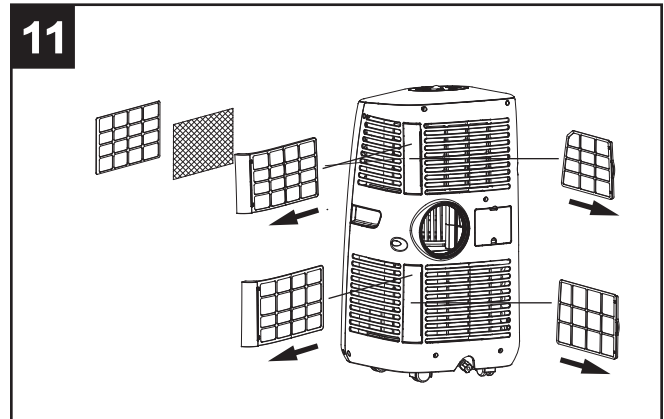
Take care not to form kinks in the hose (fig.10) where hot air could be trapped and then on escaping set off the automatic thermal cut-out system.



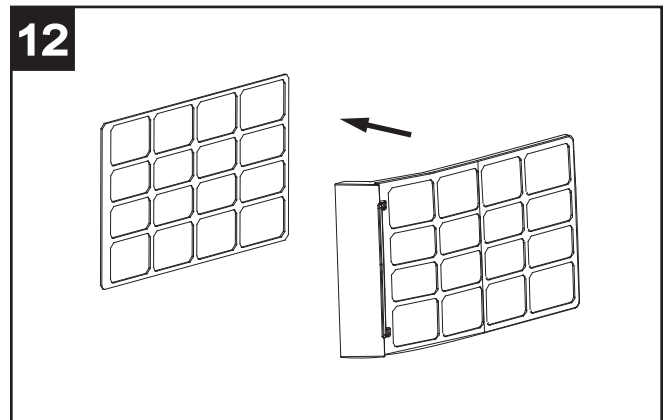
N.B.
The length of the hose has been carefully calculated to match the specifications of the appliance. You are advised not to replace the hose or extension as this may lead to a fault developing.

Fitting the active carbon filters

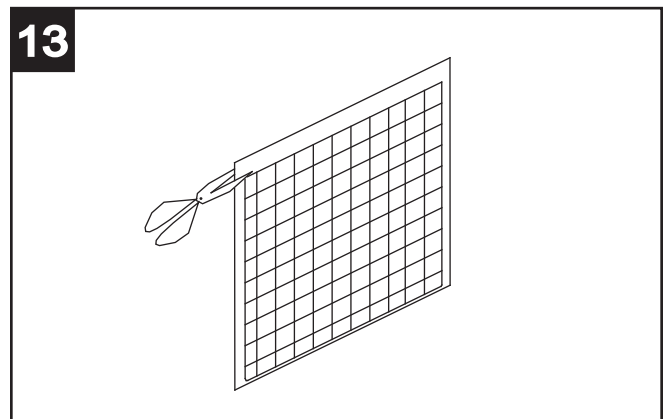
Remove the filter holder frame from the appliance (fig.11)



Remove the filter fastening device from the frame (fig.12)

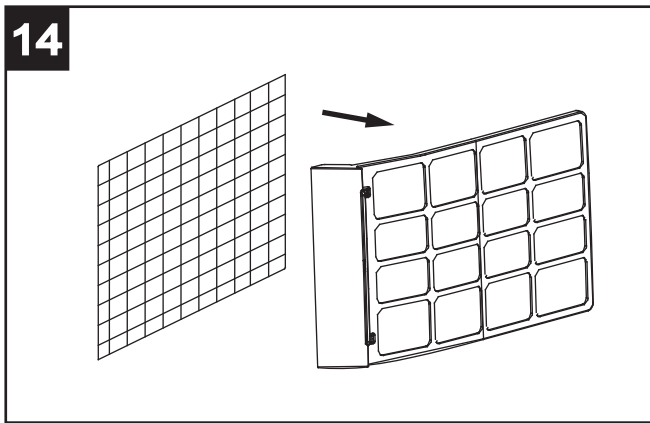


Remove the filter from its packaging (fig.13)

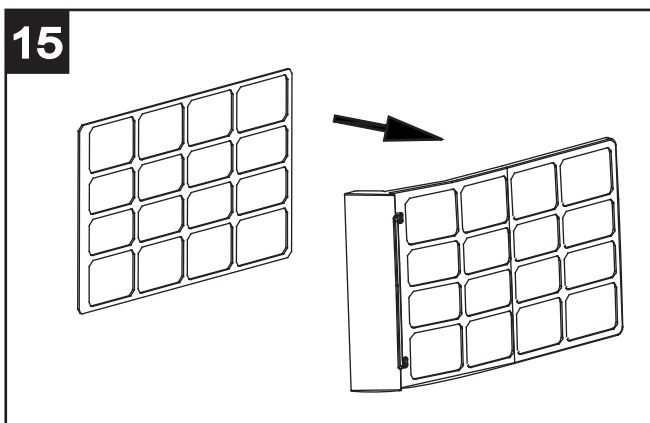


ENGLISH

Insert the filter into the frame (fig.14)



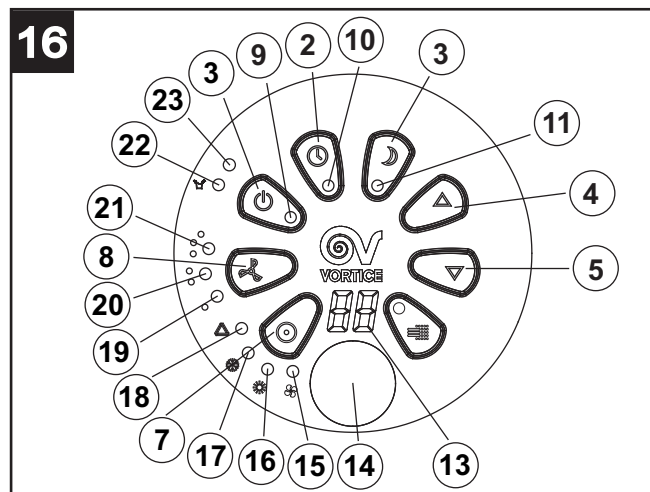
Fit the filter and reassemble the fastening device (fig.15)



Refit the filter holder to the appliance

Function

Control panel (fig.16)



Buttons

- 1 On/off
- 2 Timer
- 3 "Night time" function
- 4 Temperature "UP"
- 5 Temperature "DOWN"
- 7 Operation mode
- 8 Fan speeds

Indicators

- 9 Power Supply
- 10 Timer
- 11 "Night" function
- 13 Display
- 14 Slot for receiving signal from remote control unit
- 15 Fan mode
- 16 Dry mode
- 17 Cooling mode
- 18 Automatic mode
- 19 Minimum speed
- 20 Medium speed
- 21 High speed
- 22 Condensation tank full
- 23 Compressor on

Functions

Switching On/Off

Press ON/OFF: the appliance comes on in Cooling Mode at minimum speed; the preset temperature is 24°C

All the indicator lights come on at the same time; the display shows ambient temperature from 0°C to 50°C to turn the appliance off, press the ON/OFF button.

Setting operating mode

Press the MODE button to select the required operating mode: Fan, Dry, Cooling, Auto. The indicator light for the mode selected will come on.

If the room temperature drops below the set limit, the Cooling Mode automatically cuts out and the appliance continues to operate in Fan Mode at the preset speed. If room temperature rises to above the preset limit, the appliance automatically goes back to Cooling Mode.

Setting the temperature

Use the Temperature "UP" and Temperature "DOWN" buttons to set the required temperature.

While the temperature is being set, the display shows the reading. When a temperature has been set, the display will return to showing room temperature.

The appliance preset temperature is 24°C

Setting fan speed

Press SPEED to select the required fan speed setting: Minimum, Medium, Maximum. The indicator light for the mode selected will come on at the same time.

ENGLISH

Setting the timer

Press **TIMER** to set the required operating time (from 1 to 24 hours): the Timer light will come on and the display will show how long the appliance is set to run for. After this period, the appliance will switch itself off automatically.

By pressing the button when the appliance is switched off, the appliance can be set to start at a later time. (e.g. pressing 2 means the appliance will start working 2 hours later)

Setting Night mode

If you press **SLEEP** while the appliance is in Cooling Mode, the preset temperature will increase by 1°C after one hour and by a further 1°C after the second hour.

In "Night" mode, fan speed is automatically set to its lowest level. Pressing **SLEEP** again, the temperature and fan speed return to their preset levels.

N.B.

The appliance switches itself off automatically after operating for 12 hours of continuous running in Night mode.

N.B.

Night mode can only be activated if the appliance is in Cooling mode i.e. it is not an option in Fan or Dry operating mode.

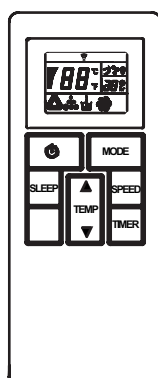
Auto-diagnosis

The appliance can carry out auto-diagnosis. In the event of a malfunction, the display on the control panel will show "E1" or "E2". In such event, contact an authorised Vortice Service Centre.

N.B.

All the functions mentioned above can be activated from the remote control unit provided (fig.17).

17



Use 3 Volt (CR2025) lithium batteries in the remote control unit.

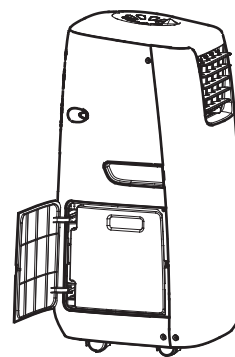
"Super Cool" mode

To ensure that the appliance works properly in "Super Cool" mode, make sure that the tank is filled.

The procedure is as follows:

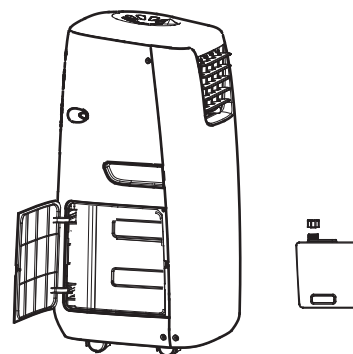
- open the hatch (fig.18);

18



- remove the tank, open the lid with the handle (fig.19) and fill it with water;

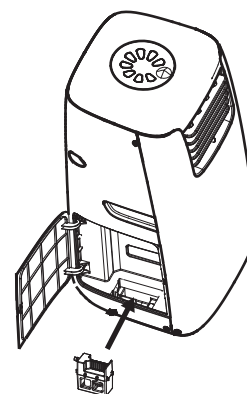
19



- replace the tank.

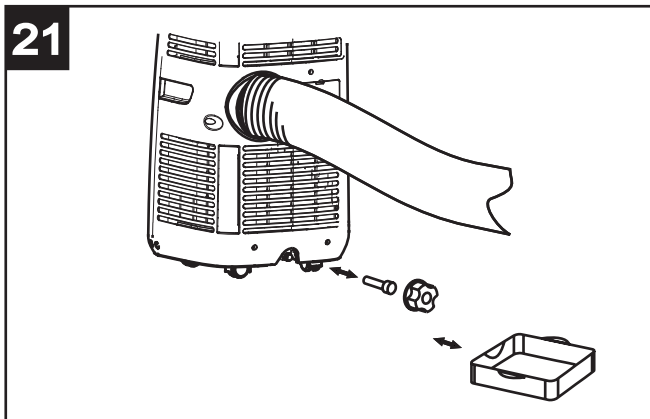
The filter can be removed and cleaned (fig. 20).

20



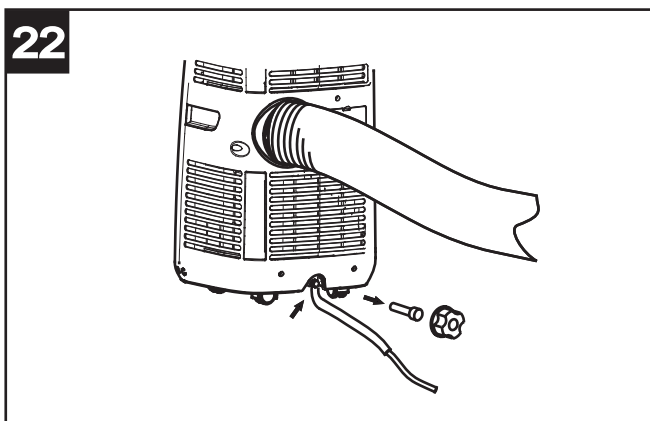
Removing condensation

When the appliance is operating in Cooling or Dry mode, humidity extracted from the air is collected in an internal tank. If the tank reaches full, the compressor and motor cut out automatically. At the same time, the “condensation tank full” light comes on. An alarm will also sound. When the tank is full, carry out the following instructions: (fig.21)



- 1 Turn the appliance off taking care not to move it so as to prevent spilling water from the tank.
- 2 Place a basin under the appliance drain hole.
- 3 Remove the drain handle and the rubber cap to let the condensation flow out.
- 4 When the basin is nearly full, replace the rubber cap and empty the basin.
- 5 Repeat as above until the condensation tank is empty.
- 6 Replace the rubber cap and handle.
- 7 Turn the appliance on again. The “condensation tank full” light should now be off.

Should you prefer to use the appliance without having to empty the tank every so often, proceed as follows: (fig.22)



- 1 Remove the drain handle and the rubber cap and set them aside for future use.
- 2 Connect one end of the continuous condensation drainage hose (supplied) to the appliance drain hole and place the other end in a drain.
- 3 The hose can be connected to an extension hose that has an external diameter of 18mm.

N.B.

Needless to say, the drain must be at a lower level than the drain hole on the appliance. Should you opt for continuous drainage, the “condensation tank full” light is deactivated.

Maintenance/Cleaning

Cleaning the appliance body

N.B.

Before starting any cleaning work, remove the plug from the main socket.

Clean the appliance with a damp cloth, warm water (no hotter than 40°C) and a neutral detergent. Do not use aggressive solvents or detergents.

Cleaning the filters

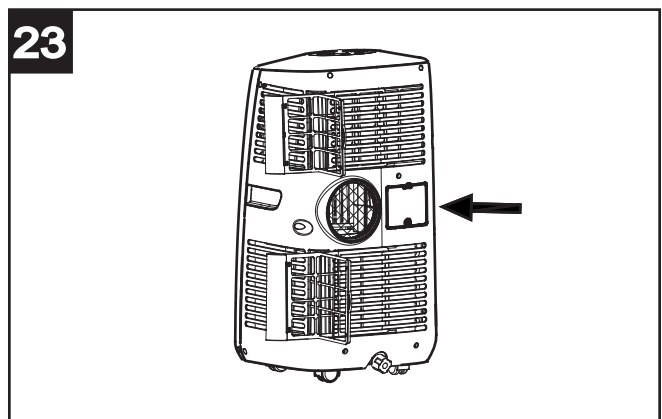
Use a vacuum cleaner or delicately shake the filters to remove any dust. Next rinse the filters under running water (no hotter than 40°C) and allow them to dry before refitting.

N.B.

Never turn the appliance on without the filters.

End of season servicing

Remove the plug and rewind the cable (fig.23).



Completely empty the condensation tank.

Clean the filters.

On a warm day, turn the appliance on for several hours in Fan mode to thoroughly dry the inside of the unit.

You are advised to use the original packaging materials and not to place heavy items on top of the appliance.

Trouble-shooting

In the event of malfunction, before contacting an authorised Vortice Service Centre, you are advised to carry out the following checks:

The appliance is not working

Is it plugged in?

Is there a power failure?

Are the compressor or “condensation tank full” lights flashing?

Is room temperature lower than the set level?

The appliance is not performing well

Is sunlight entering and heating the room? (If so, close the curtains, if present)

Are there doors or windows open?

Is the room over-crowded?

Is there a source of heat in the room?

The appliance works but seems to have no effect

Is the filter dirty or blocked?

Are the inlet and/or outlet grilles obstructed?

Is room temperature lower than the preset level?

The appliance is very noisy

Is the appliance sitting on the level or in an unusual position that may give rise to vibration?

Is the floor level?

The compressor is not working

The compressor thermal cut-out may have been activated due to excessive room temperature. Wait for a few minutes then try to restart the appliance

N.B.

Never attempt to repair or dismantle the appliance, Always contact an authorised Vortice Service Centre.

Important information on eco-compatible disposal

IN CERTAIN EUROPEAN UNION COUNTRIES THIS PRODUCT DOES NOT FALL WITHIN THE REQUIREMENTS OF THE NATIONAL LAWS IMPLEMENTING DIRECTIVE RAEE, AND IN THESE COUNTRIES THE PRODUCT IS NOT SUBJECT TO SEPARATE DISPOSAL OPERATIONS AT THE END OF ITS WORKING LIFE.

This product complies to European Directive 2012/19/EC.

At the end of its useful life, the product marked with the crossed out wheeled bin must be disposed of separately from urban waste. It must be taken to a differentiated disposal centre for electrical and electronic appliances or be returned to the retailer when a new equivalent appliance is bought.



Appropriate differentiated waste collection for subsequent recycling, treatment and environment-friendly disposal of the discarded equipment helps to prevent possible negative environmental and health effects and encourages recycling of the component materials of the equipment.

For further information about available waste disposal systems, contact your local waste disposal service or the shop where you bought the product.

The manufacturers and importers comply with their responsibility for recycling, treating, and environmentally compatible disposal of waste both directly and collectively.

Description et mode d'emploi

VORT-KRYO POLAR 10, 12 sont des Climatiseurs locaux du type "all in one" qui renferment en une unique unité, destinée à être logée dans la pièce à climatiser, tous les dispositifs nécessaires à leur fonctionnement.

Sécurité



Attention:

ce symbole indique la nécessité de prendre quelques précautions pour la sécurité de l'utilisateur

- Ne pas utiliser cet appareil pour un usage autre que celui décrit dans cette notice.
- Contrôler l'intégrité de l'appareil après l'avoir sorti de son emballage : dans le doute, s'adresser immédiatement à un Service après-vente agréé Vortice. Placer les éléments de l'emballage ou les sachets hors de portée des enfants ou des personnes handicapées.
- Ne rien poser sur l'appareil et ne pas s'y asseoir (fig. 1).
- L'utilisation de tout appareil électrique implique le respect de quelques règles fondamentales dont, entre autres :
ne pas toucher l'appareil avec les mains mouillées ou humides ;
ne pas toucher l'appareil pieds nus ;
interdire son utilisation aux enfants et aux personnes handicapées sans surveillance.
- Ne pas utiliser l'appareil en présence de substances ou de vapeurs inflammables telles que l'alcool, les insecticides, l'essence, etc.
- Si l'on décide d'éliminer définitivement l'appareil, éteindre l'interrupteur et couper l'alimentation électrique. Ne pas le laisser à la portée des enfants ou des personnes handicapées.
- Cet appareil peut-être utilisé par des enfants de plus de 8 ans et par des personnes aux capacités physiques, sensorielles ou mentales réduites ou sans expérience ni connaissance à condition d'être surveillés ou instruits sur l'utilisation sûre de l'appareil ou sur les dangers inhérents. Ne pas laisser les enfants jouer avec l'appareil. Ne pas confier le nettoyage et l'entretien de l'appareil à des enfants sans surveillance. Ces opérations sont réservées à l'utilisateur.
- L'installation de l'appareil doit être confiée à un technicien qualifié.
- Pour l'installation de l'appareil, prévoir un interrupteur omnipolaire ayant une distance d'ouverture entre les contacts égale ou supérieure à 3 mm.



Avertissement:

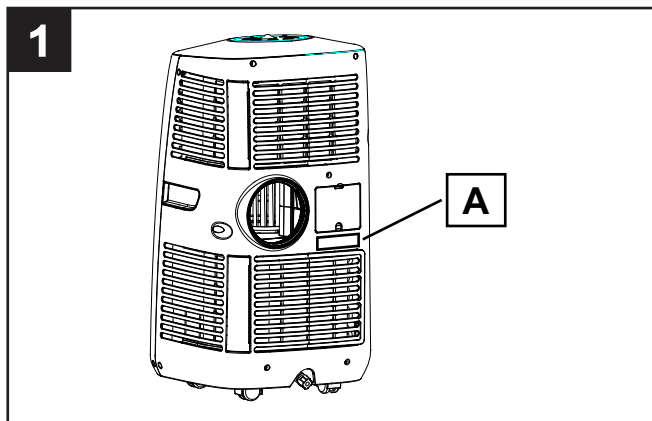
ce symbole indique la nécessité de prendre quelques précautions pour la sécurité du produit

- Pour le premier démarrage ou après un transport en position horizontale, maintenir le produit en position verticale au moins 6 heures avant le démarrage.
- Ne modifier l'appareil en aucune façon.
- Ne pas utiliser l'appareil à l'extérieur.
- Pour protéger le compresseur contre les pannes, après l'extinction de l'appareil attendre au moins 3 minutes avant de le rallumer.
- Ne pas exposer l'appareil aux agents atmosphériques (pluie, soleil, etc.).
- Utiliser et transporter l'appareil toujours en position verticale.
- Ne pas mettre le climatiseur en marche à une distance inférieure à 50 cm de murs, meubles et tentures.
- Ne pas couvrir ni obstruer les bouches d'aspiration et de refoulement de l'appareil.
- Ne rien poser sur l'appareil.
- Ne pas utiliser l'appareil dans des milieux humides ou mouillés.
- Ne pas déplacer l'appareil en le tirant par le cordon d'alimentation.
- En cas d'endommagement du câble d'alimentation, le remplacer immédiatement ; cette opération devra être réalisée par un Service après-vente Vortice.
- Lorsque l'appareil n'est pas utilisé, l'éteindre au moyen de l'interrupteur et débrancher la fiche de la prise de courant.
- Vérifier périodiquement et de visu si l'appareil est en bon état. En cas de défectuosité, l'éteindre et contacter immédiatement un Service après-vente agréé Vortice.
- L'installation électrique à laquelle l'appareil est branché doit être conforme aux normes en vigueur.
- L'appareil doit être correctement relié à une installation efficace de mise à la terre, comme prévu par les normes de sécurité électrique en vigueur.
- En cas de doute, demander un contrôle soigné de la part de personnel professionnellement qualifié.
- Brancher l'appareil au réseau uniquement si la puissance de l'installation est adaptée à la puissance maximale absorbée.
- Si la prise électrique est de type différent par rapport à la fiche dont l'appareil est équipé, la faire remplacer par du personnel qualifié avec une autre de typologie correcte. Éviter l'emploi d'adaptateurs, de prises multiples et/ou de rallonges.
- Ne pas tirer sur le cordon d'alimentation, ne pas le placer à proximité de sources de chaleur et le dérouler entièrement pour exclure les surchauffes dangereuses.
- Si l'appareil tombe ou reçoit des coups violents, le faire vérifier immédiatement auprès d'un Service après-vente agréé Vortice.
- En cas de dysfonctionnement et/ou de panne, éteindre l'appareil et s'adresser immédiatement à un Service après-vente agréé Vortice. Exiger, en cas de

FRANÇAIS

réparation, l'emploi de pièces détachées originales Vortice.

- Ne jamais allumer ou éteindre l'appareil à l'aide de la fiche ; utiliser au contraire l'interrupteur situé sur le bandeau de commande.
- Ne jamais utiliser l'appareil sans filtres.
- Les données électriques du réseau doivent correspondre à celles inscrites sur la plaque A (Fig.1).

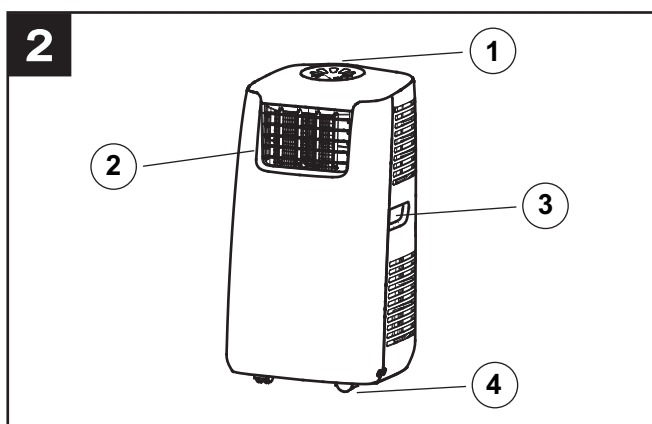


Précautions à prendre pour obtenir l'efficacité énergétique maximum

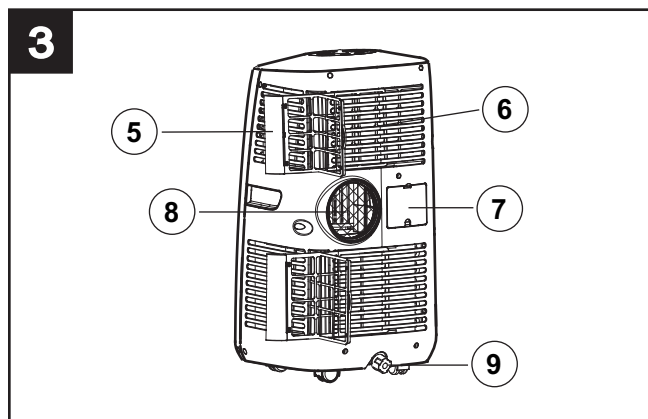
- Ne pas utiliser l'appareil dans des milieux dont le volume est supérieur à celui conseillé. (mod 10 m³ 60, mod 12 m³ 72).
- Fermer portes et fenêtres.
- Fermer les rideaux et les volets durant les heures les plus chaudes.
- Nettoyer toujours les filtres (voir Entretien/Nettoyage).
- Lorsque la pièce atteint la température désirée, diminuer la température et la puissance de ventilation précédemment programmées.

Composants

Devant (fig.2)

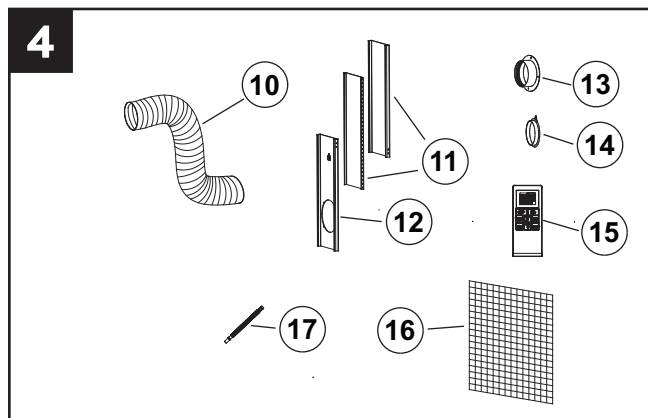


- 1 bandeau de commande ;
 - 2 grille sortie air froid ;
 - 3 poignée de transport ;
 - 4 roue pivotante ;
- Arrière (fig.3)



- 5 filtre à air ;
- 6 grille aspiration air ;
- 7 logement cordon ;
- 8 grille sortie air chaud ;
- 9 trou évacuation condensation avec bouchon ;

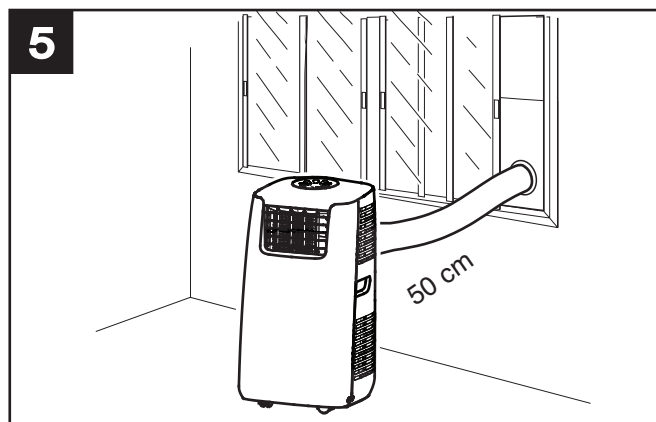
Accessoires fournis (fig.4)



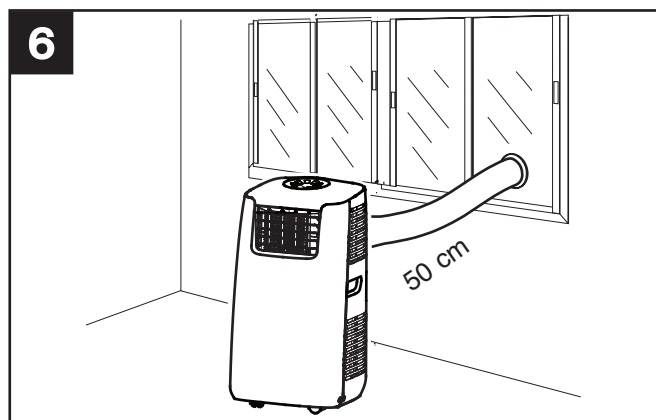
- 10 tuyau souple pour évacuation air chaud ;
- 11 panneau pour fenêtres (à introduire dans l'espace laissé pour le passage du tuyau d'évacuation de l'air chaud) ;
- 12 panneau pour fenêtre (à introduire dans l'espace laissé ouvert pour le passage du tuyau d'évacuation de l'air chaud) avec orifice pour l'introduction du tuyau souple ;
- 13 connecteur rond, à insérer dans le trou pratiqué dans la vitre ou à l'endroit où on veut évacuer l'air chaud, destiné à accueillir le tuyau souple ;
- 14 bouchon de l'adaptateur décrit au point 13 ;
- 15 télécommande ;
- 16 filtre aux charbons actifs ;
- 17 tuyau pour évacuation continue de la condensation ;

Installation

Installation du tuyau d'évacuation de l'air chaud Utilisation des panneaux fenêtre (fig.4)



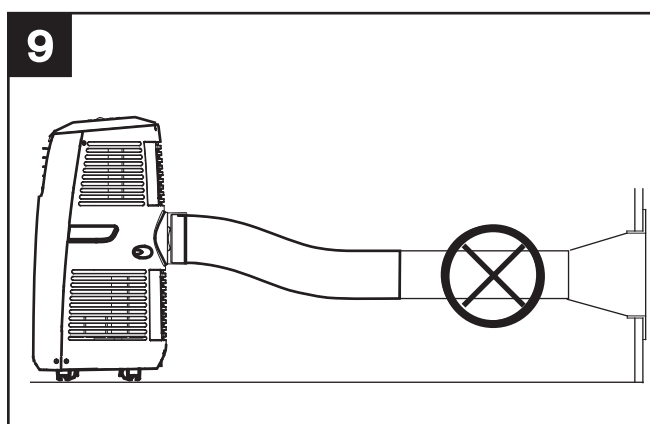
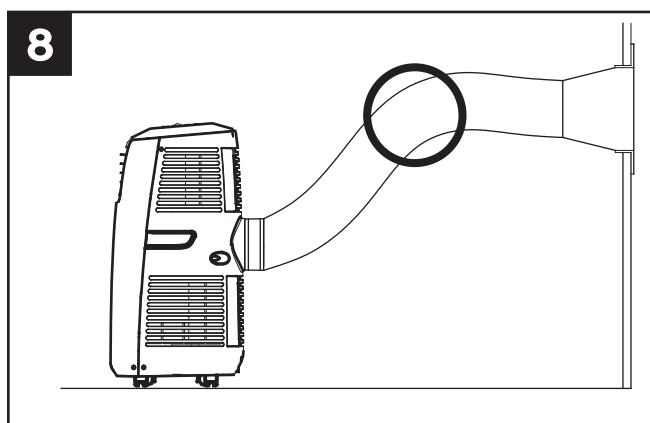
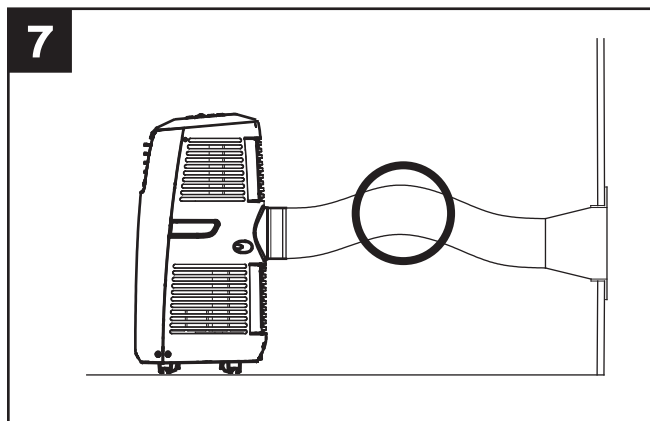
- Monter le connecteur rond (13) sur l'extrémité du tuyau souple (10).
- Insérer l'extrémité du tuyau souple dans la cavité présente dans le panneau perforé (12).
- Si les panneaux sont trop larges, couper sur mesure les parties en excès pour assurer l'accouplement correct avec la fenêtre.
- Évacuation directe à travers un mur ou une vitre (fig.5)



- Monter le connecteur rond (13) sur l'extrémité de la tuyauterie d'évacuation.
- Réaliser un trou (de diamètre supérieur à 152 mm) dans la vitre ou dans la cloison de destination, pour y insérer le connecteur rond.

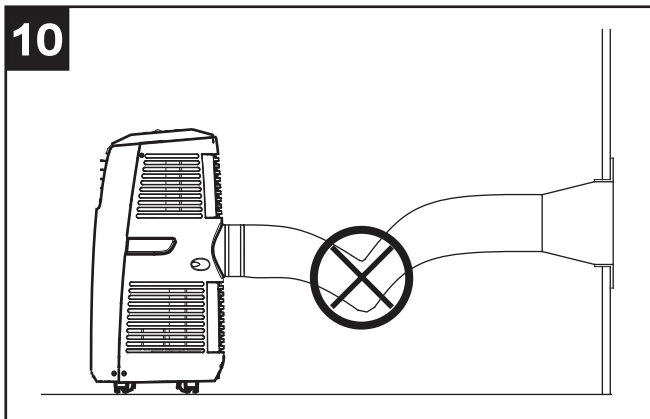
Lorsque l'appareil est détaché de la fenêtre ou de la cloison, fermer le trou y ayant été pratiqué au moyen du bouchon (14) fourni.

Le tuyau d'évacuation de l'air chaud dont est équipé l'appareil peut être allongé de 300 à 1500 mm (fig 7,8) ; l'emploi est recommandé avec l'extension minimum possible (fig.9).



FRANÇAIS

Éviter tant que possible de trop plier le tuyau souple (fig. 10), afin que l'air chaud ne reste pas emprisonné à l'intérieur et se répande dans la pièce en provoquant en même temps l'activation du dispositif automatique de protection thermique.

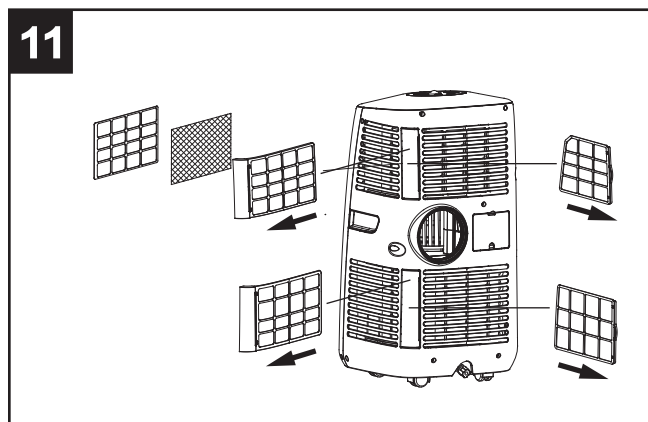


N.B :

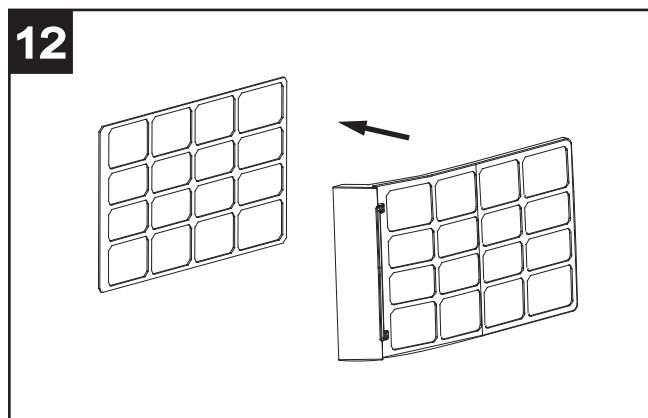
La longueur du tuyau souple a été spécialement calculée en fonction des spécifications de l'appareil. Il est donc recommandé d'éviter de le remplacer ou de le rallonger, ce qui pourrait entraîner des dysfonctionnements.

Installation des filtres aux charbons actifs

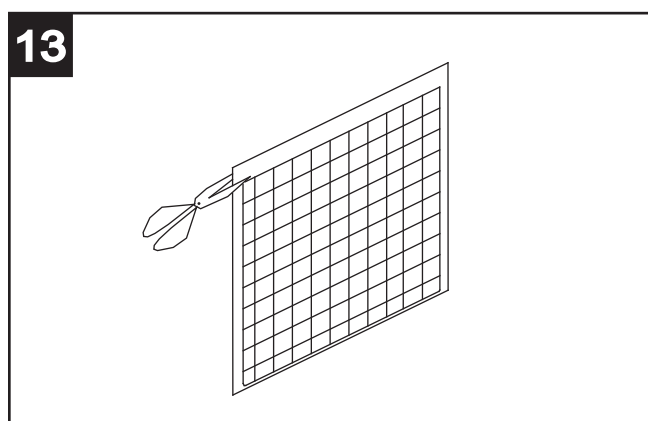
Extraire le cadre du filtre de l'appareil (fig.11)



Séparer le dispositif de fixation du filtre du cadre (fig.12)

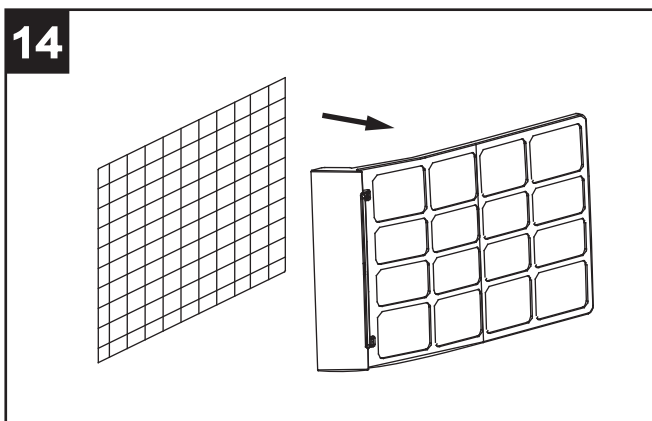


Extraire le filtre du sachet (fig.13)

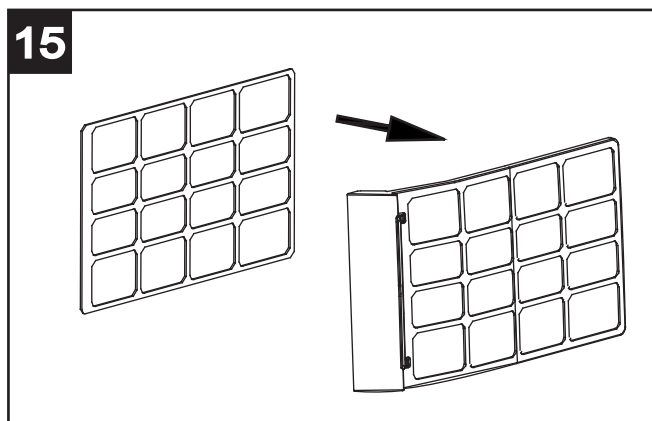


FRANÇAIS

Introduire le filtre dans le cadre (fig.14)



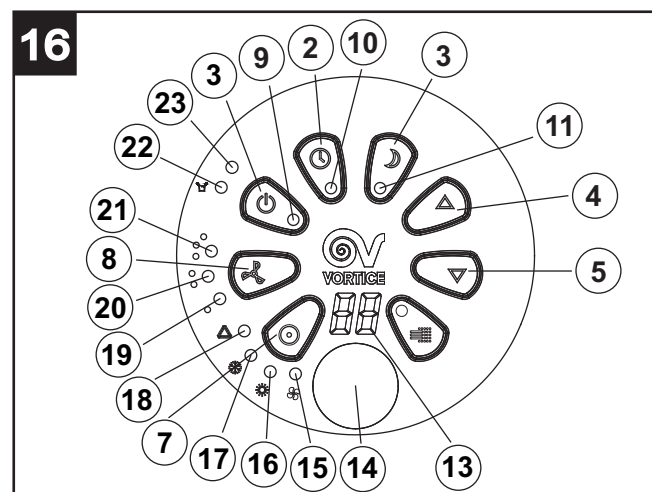
Fixer le filtre en assemblant à nouveau le dispositif de fixation sur le cadre (fig.15)



Réinsérer le cadre dans l'appareil

Fonctionnement

Bandeau de commande (fig.16)



Boutons

- 1 On/off
- 2 Timer (Minuterie)
- 3 Fonction "Night time" (Nuit)
- 4 Température "UP" (+)
- 5 Température "DOWN" (-)
- 7 Operation mode (Mode de fonctionnement)
- 8 Fan speeds (Vitesse de ventilation)

Indicateurs

- 9 Power supply (Alimentation)
- 10 Timer
- 11 Fonction "Night time"
- 13 Display (Écran)
- 14 Slot for receiving signal from remote control unit (Fenêtre pour réception signal depuis télécommande)
- 15 Fan mode (Mode Ventilation)
- 16 Dry mode (Mode Déshumidification)
- 17 Cooling mode (Mode Refroidissement)
- 18 Automatic mode (Mode Auto)
- 19 Minimum speed (Petite vitesse)
- 20 Medium speed (Vitesse moyenne)
- 21 Grande vitesse
- 22 Condensation tank full (Réservoir condensation plein)
- 23 Compressor on (Compresseur en service)

Fonctions

Marche/Arrêt

Appuyer sur le bouton ON/OFF : l'appareil se met en marche en mode Cooling en petite vitesse ; la température programmée est 24°C

Tous les indicateurs s'allument simultanément ; l'écran indique la température ambiante, de 0°C à 50°C

Pour éteindre l'appareil, appuyer à nouveau sur le bouton ON/OFF.

Programmation mode de fonctionnement

Appuyer sur le bouton MODE pour sélectionner le mode de fonctionnement désiré : Fan, Dry, Cooling, Auto : l'indicateur correspondant au mode sélectionné s'allumera. Si la température ambiante descend en dessous de celle programmée, le mode Cooling est désactivé et l'appareil continue de fonctionner en mode Ventilation à la vitesse précédemment programmée. Lorsque la température ambiante dépasse à nouveau la valeur précédemment programmée, l'appareil recommence automatiquement à fonctionner en mode Cooling.

Programmation Température

Appuyer sur les boutons "UP" (Température +) et "DOWN" (Température -) pour régler la température désirée. Durant la phase de programmation, l'écran indique la température sélectionnée au fur et à mesure avec les boutons. Une fois cette phase terminée, l'écran indique la température ambiante.

La température programmée sur l'appareil est 24°C.

Programmation vitesse de Ventilation

Appuyer sur le bouton SPEED pour sélectionner la vitesse de Ventilation désirée : Minimum, Moyenne, Maximum. L'indicateur correspondant à la vitesse sélectionnée s'allumera.

Programmation Minuterie

Appuyer sur le bouton TIMER pour programmer les heures de fonctionnement désirées (de 1 à 24 heures) : l'indicateur de la Minuterie s'allumera et l'écran affichera les heures de fonctionnement programmées. À la fin de la période programmée, l'appareil s'éteindra automatiquement.

En appuyant sur le bouton lorsque l'appareil est éteint, il est également possible de préprogrammer l'allumage retardé de l'appareil. (par ex. : en programmant 2, l'appareil commencera à fonctionner après 2 h)

Programmation fonction Nuit

En mode refroidissement, en appuyant sur le bouton SLEEP, la température programmée augmentera automatiquement de 1°C après la première heure de fonctionnement et de 1°C encore après la seconde heure.

Durant le fonctionnement "Nuit", la vitesse de ventilation est automatiquement programmée sur la valeur minimum. En appuyant à nouveau sur le bouton SLEEP, la température et la vitesse retourneront aux valeurs précédemment programmées.

N.B

L'appareil s'éteint automatiquement après 12 heures de fonctionnement continu en fonction Nuit.

N.B

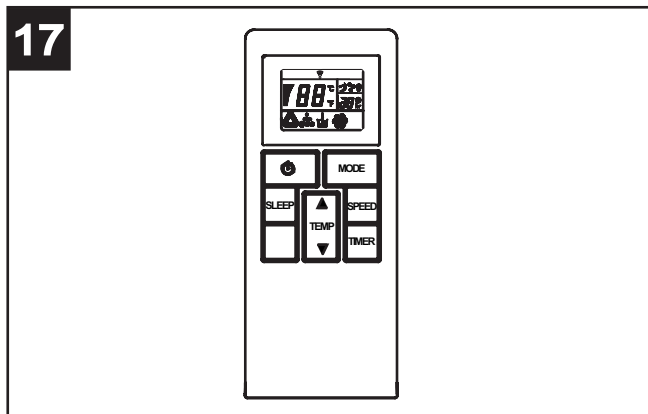
La fonction Nuit ne peut être activée que si l'appareil est en mode Cooling (Fan et Dry ne sont pas disponibles)

Autodiagnostic

L'appareil est équipé d'une fonction d'autodiagnostic. En cas de fonctionnement anormal, l'écran du bandeau de commande visualise "E1" ou "E2". Dans ce cas, contacter un Service après-vente agréé Vortice.

N.B

Toutes les fonctions décrites ci-dessus peuvent être activées au moyen de la télécommande fournie (fig.17).

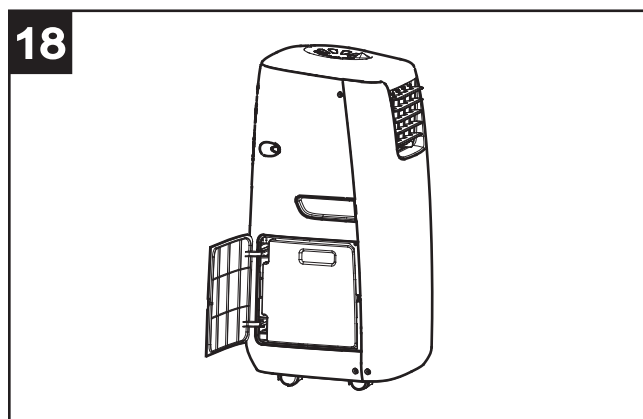


Alimenter la télécommande avec des batteries au lithium 3V type CR2025.

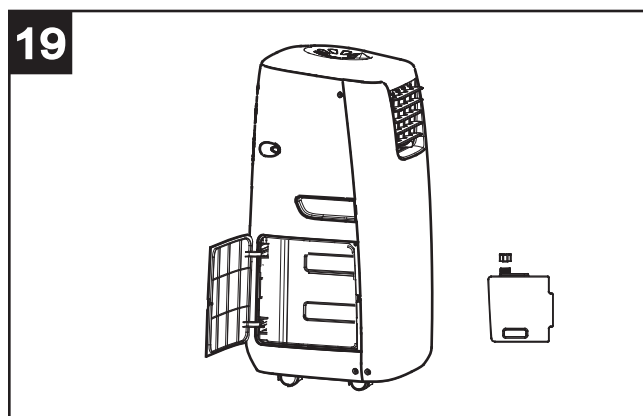
Mode "Super Cool"

Pour garantir le fonctionnement en mode "Super Cool" vérifier que le bidon spécial soit plein. À cet effet :

- ouvrir la porte (fig.18) ;

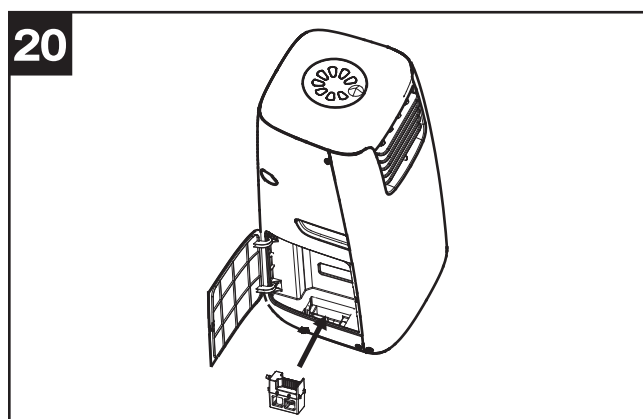


- extraire le bidon, l'ouvrir au moyen de la poignée (fig 19) et le remplir avec de l'eau ;



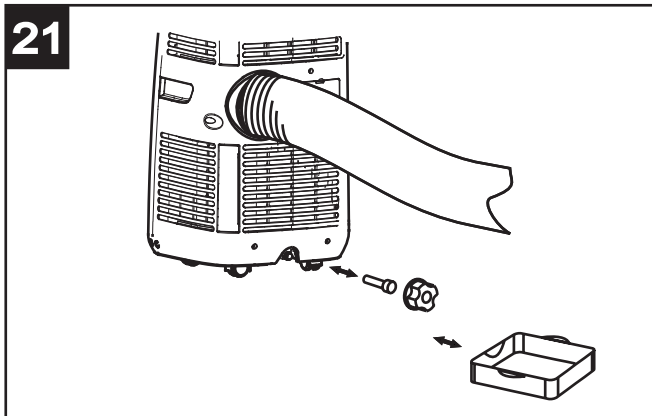
- remettre le bidon en position.

Le filtre peut être extrait et nettoyé (fig.20)

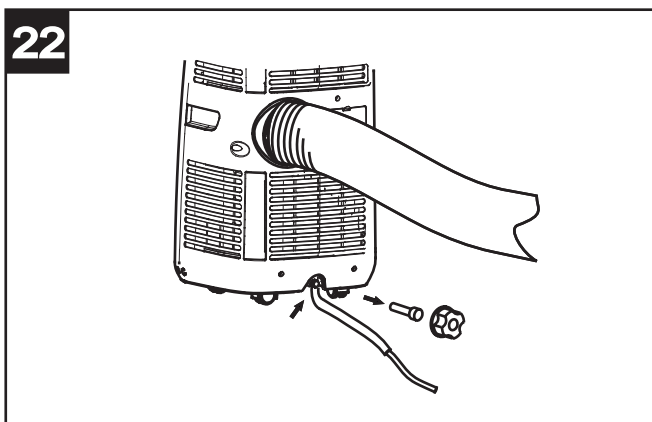


Élimination condensation

Lorsque l'appareil fonctionne en mode Cooling ou Dry, l'humidité extraite de l'air est acheminée dans le réservoir intérieur. Si le réservoir se remplit, le compresseur et le moteur de l'appareil s'arrêtent : simultanément, l'indicateur "Réservoir condensation plein" s'allume. L'appareil émet en outre un signal sonore. Lorsque cela se vérifie, pour rétablir le fonctionnement régulier de l'appareil, il est nécessaire de procéder de la manière suivante : (fig.21)



- 1 éteindre l'appareil et éviter de le déplacer pour éviter les débordements d'eau du réservoir de récupération.
 - 2 positionner un bac sous l'appareil, à la hauteur de l'orifice d'évacuation.
 - 3 enlever la manette d'évacuation et le bouchon en caoutchouc de l'orifice d'évacuation pour permettre à l'eau de s'écouler.
 - 4 lorsque le bac est presque plein, réintroduire le bouchon en caoutchouc et vider le bac
 - 5 répéter les opérations ci-dessus jusqu'à ce que le réservoir intérieur de l'appareil soit vide
 - 6 repositionner fermement le bouchon en caoutchouc et la manette
 - 7 rallumer l'appareil : l'indicateur "Condensation tank full" doit être éteint.
- Si l'on désire utiliser l'appareil sans avoir besoin de vider périodiquement le réservoir de récupération de la condensation, procéder de la manière suivante : (fig.22)



- 1 enlever la manette d'évacuation et le bouchon en

caoutchouc de l'orifice d'évacuation et les conserver pour une utilisation future ;

2 connecter une extrémité du tuyau pour le drainage continu de la condensation (fourni) à l'orifice d'évacuation, en positionnant l'autre extrémité à la hauteur d'une évacuation.

3 le tuyau peut être rallongé en le connectant, avec une jonction opportune, à une rallonge de diamètre extérieur égal à 18 mm.

N.B

L'évacuation doit se situer à une hauteur inférieure au niveau de l'orifice d'évacuation de l'appareil. Si l'on opte pour le drainage continu de la condensation, l'indicateur "Réservoir condensation plein" n'est pas actif.

Entretien / Nettoyage

Nettoyage du corps de l'appareil

N.B

Avant d'effectuer toute opération de nettoyage, retirer la fiche du réseau électrique.

Nettoyer l'appareil avec un chiffon imbibé d'eau tiède (inférieure à 40°C) et du savon neutre. Ne pas utiliser de solvants ou détergents agressifs.

Nettoyage des filtres

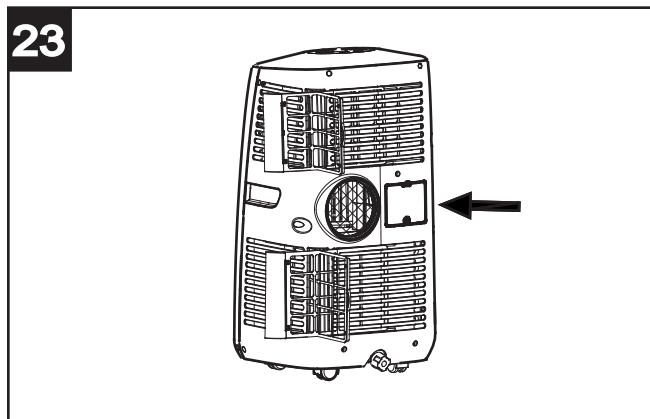
Utiliser un aspirateur ou secouer délicatement les filtres pour éliminer la poussière ; rincer ensuite les filtres sous l'eau (température non supérieure à 40°C), et les laisser sécher avant de les remonter.

N.B

Ne jamais allumer l'appareil sans les filtres.

Entretien de fin de saison

Détacher la fiche et enrouler le cordon dans son logement (fig.23).



Vider complètement le réservoir de récupération de la condensation.

Nettoyer les filtres.

Par une journée ensoleillée, faire fonctionner le

climatiseur en ventilation pendant quelques heures de telle sorte que toutes les parties internes puissent sécher complètement.

Il est recommandé de ranger l'appareil dans son emballage d'origine et d'éviter de mettre des objets lourds dessus.

Recherche causes de dysfonctionnement

En cas de dysfonctionnement important de l'appareil, avant de contacter un Service après-vente agréé Vortice, nous conseillons d'effectuer les contrôles suivants :

Le climatiseur ne fonctionne pas

La fiche est-elle correctement insérée dans la prise ?

Y a-t-il une coupure de courant ?

Les indicateurs du compresseur ou du "réservoir de condensation plein" clignotent-ils ?

La température de la pièce est-elle inférieure à la valeur programmée ?

Le rendement du climatiseur semble médiocre

Les rayons du soleil entrent directement dans la pièce ? (si oui, fermer les rideaux si présents)

Y a-t-il des portes ou des fenêtres ouvertes ?

La pièce est-elle bondée ?

Y a-t-il une source de chaleur dans la pièce ?

Le climatiseur fonctionne mais ne semble pas donner des résultats concrets

Le filtre est-il sale ou obstrué ?

Les grilles d'aspiration et/ou de refoulement sont-elles obstruées ?

La température ambiante est-elle inférieure à la valeur préalablement définie ?

Le climatiseur est excessivement bruyant

L'appareil se trouve-t-il sur une surface inclinée ou irrégulière pouvant créer des vibrations ?

Le sol sur lequel repose l'appareil est-il irrégulier ?

Le compresseur ne fonctionne pas

Le limiteur thermique de protection du compresseur pourrait s'être activé à cause de la température excessive de la pièce. Attendre quelques minutes avant d'essayer de le rallumer

N.B

Ne jamais essayer de réparer ou de démonter l'appareil ; s'adresser toujours à un Service après-vente agréé Vortice.

Information importante pour l'élimination compatible avec l'environnement

DANS CERTAINS PAYS DE L'UNION EUROPÉENNE, CE PRODUIT NE FAIT PAS PARTIE DU DOMAINE D'APPLICATION DE LA LOI NATIONALE D'ASSIMILATION DE LA DIRECTIVE DEEE ET PAR CONSÉQUENT, IL N'Y EXISTE AUCUNE OBLIGATION DE COLLECTE DIFFÉRENCIÉE À LA FIN DE SA DURÉE DE VIE.

Cet appareil est conforme à la Directive EU2012/19/EC.

Le symbole du bidon barré présent sur l'appareil indique que l'appareil, à la fin de sa durée de vie utile, doit être traité séparément des déchets domestiques et par conséquent doit être remis à un centre de collecte différenciée pour équipements électriques et électroniques ou bien remis au revendeur au moment de l'achat d'un nouvel appareil équivalent.



La collecte différenciée pour l'envoi successif de l'appareil non utilisé au recyclage, au traitement et à l'élimination compatible avec l'environnement contribue à éviter les effets néfastes possibles sur le milieu et sur la santé et favorise le recyclage des matériaux qui composent l'appareil.

Pour plus d'informations sur les systèmes de collecte disponibles, s'adresser au service local d'élimination des déchets ou au magasin dans lequel l'achat a été effectué.

Les producteurs et les importateurs obtiennent à leur responsabilité pour le recyclage, le traitement et l'élimination compatible avec l'environnement tant directement qu'en participant à un système collectif.

Beschreibung und Gebrauch

VORT-KRYO POLAR 10, 12 sind lokale "all in one"-Klimaanlagen, bei denen alle für die Klimatisierung erforderlichen Vorrichtungen in einem einzigen, im zu klimatisierenden Raum aufstellbaren Gerät untergebracht sind.

Sicherheit



Achtung:
dieses Symbol zeigt Vorsichtsmaßnahmen an um Schäden am Bediener zu vermeiden

- Dieses Gerät darf nur für den in der Anleitung angegebenen Verwendungszweck eingesetzt werden.
- Nach dem Auspacken des Gerätes muss dessen Unversehrtheit überprüft werden: im Zweifelsfall unverzüglich qualifiziertes Fachpersonal oder einen Vortice-Vertragshändler aufsuchen. Das Verpackungsmaterial bzw. zum Verpackungsmaterial gehörende Tüten nicht in Reichweite von Kindern oder Personen lassen, die sich damit schaden könnten.
- Nicht auf das Gerät setzen und keine Gegenstände darauf ablegen.
- Beim Einsatz von Elektrogeräten jeder Art müssen einige Grundregeln stets beachtet werden, wie unter anderem:
Das Gerät nicht mit nassen oder feuchten Händen berühren.
Nicht barfuß berühren. Das Gerät nicht unbeaufsichtigt von Kindern oder Personen, die sich damit schaden könnten, benutzen lassen.
- Das Gerät nicht in der Nähe entflammbarer Substanzen oder Dämpfe wie Alkohol, Insektizide, Benzin usw. verwenden.
- Kinder ab 8 Jahren und Personen mit eingeschränkten körperlichen, sensorischen oder geistigen Fähigkeiten bzw. mangelnder Erfahrung und Kenntnis, dürfen dieses Gerät nur unter Aufsicht oder nach sicherer Unterweisung im Gebrauch des Geräts und nur nachdem sie über die hiermit verbundenen Gefahren aufgeklärt wurden, bedienen. Kinder dürfen nicht mit diesem Gerät spielen.
Die Reinigungs- und Wartungsarbeiten, die vom Benutzer selbst vorgenommen werden können, dürfen nicht von Kindern durchgeführt werden.
- Das Gerät darf nur von qualifiziertem Fachpersonal installiert werden
- Bei der Installation ist ein allpoliger Schalter mit einer Kontaktöffnungsweite von mindestens 3 mm vorzusehen



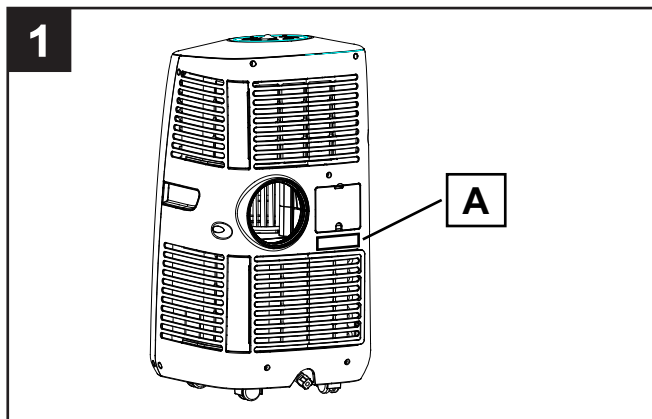
Hinweis:
dieses Symbol zeigt Vorsichtsmaßnahmen an um Schäden am Gerät zu vermeiden

- Lassen Sie das Produkt bei der ersten Inbetriebnahme oder nach dem horizontalen Transport mindestens 6 Stunden aufrecht stehen, bevor Sie mit der Zündung beginnen.
- Keine Änderungen am Gerät vornehmen.
- Das Gerät nicht im Freien benutzen.
- Um den Kompressor zu schützen, sollte man nach dem Abschalten des Gerätes mindestens drei Minuten warten, bevor man es wieder einschaltet.
- Das Gerät keinen Witterungseinflüssen (Regen, Sonneneinstrahlung usw.) aussetzen.
- Das Gerät nur in vertikaler Stellung benutzen und transportieren.
- Das Gerät nur mit mindestens 50 cm Sicherheitsabstand von Wänden, Möbeln und Vorhängen betreiben.
- Die Ansaug- und Auslassgitter des Gerätes stets freihalten.
- Keine Gegenstände auf dem Gerät abstellen.
- Das Gerät nicht in Feuchträumen verwenden.
- Das Gerät nicht durch Ziehen am Netzkabel verschieben.
- Bei Schäden am Stromkabel sofort einen Vortice-Vertragshändler verständigen und das Kabel austauschen lassen.
- Wird das Gerät nicht verwendet, stellen Sie es am Schalter ab und ziehen Sie den Netzstecker aus der Steckdose.
- Den einwandfreien Zustand des Gerätes regelmäßig überprüfen. Bei festgestellten Mängeln das Gerät ausschalten und einen Vortice-Vertragshändler verständigen.
- Die Elektroanlage, an die das Produkt angeschlossen werden soll, muss den geltenden Vorschriften entsprechen.
- Das Gerät muss, den geltenden Bestimmungen entsprechend, korrekt an eine Elektroanlage mit Erdung angeschlossen werden.
- Im Zweifelsfall ist eine genaue Kontrolle durch eine qualifizierte Fachkraft anzufordern.
- Das Produkt nur dann an das Stromnetz anschließen, wenn die Stromfestigkeit der Anlage für die maximale Leistung geeignet ist.
- Falls die Steckdose und der Stecker am Gerät nicht zusammenpassen, den Stecker von einem Fachmann durch einen passenden ersetzen lassen. Wenn möglich den Gebrauch von Adapter, Mehrfachsteckdosen und/oder Verlängerungskabeln vermeiden.
- Nicht am Stromkabel ziehen. Das Stromkabel von Wärmequellen fernhalten und stets vollständig abwickeln, um eine gefährliche Überhitzung zu vermeiden.
- Fällt das Gerät um oder wurde es starken Stößen ausgesetzt, muss es sofort von einem Vortice-Vertragshändler überprüft werden.
- Bei Betriebsstörungen und/oder Defekt das Gerät sofort

DEUTSCH

ausschalten und einen Vortice-Vertragshändler verständigen. Für eine eventuelle Reparatur die Verwendung von Vortice-Originalersatzteilen verlangen.

- Das Gerät niemals durch Einstecken bzw. Herausziehen des Netzsteckers aus-/einschalten, sondern immer mit dem Ein-Aus-Schalter auf der Bedienblende.
- Das Gerät niemals ohne Filter benutzen.
- Die elektrischen Daten der Netzversorgung müssen den Angaben auf dem Typenschild A entsprechen (Abb.1).

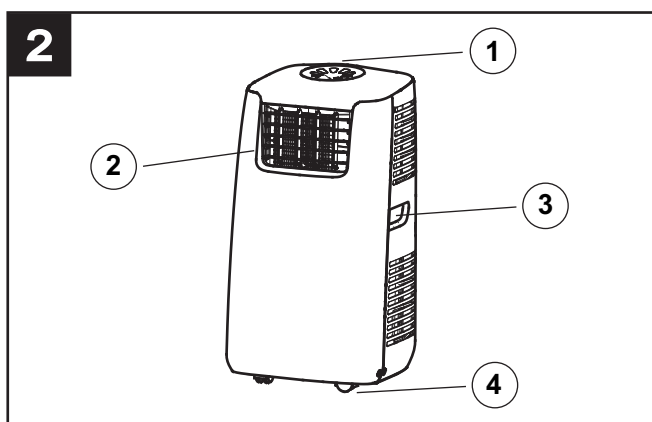


Nützliche Tipps zur optimalen Nutzung des Gerätes

- Das Gerät nicht in für seine Kapazität zu großen Räumen einsetzen (empfohlene Raumgröße Mod. 10 m³ 60, Mod. 12 m³ 72).
- Fenster und Türen schließen.
- Bei starkem Sonnenschein Vorhänge, Rollläden usw. schließen.
- Die Filter stets sauber halten (siehe Wartung/Reinigung).
- Sobald die gewünschte Raumtemperatur erreicht ist, die eingestellten Temperatur- und Ventilationswerte reduziert werden.

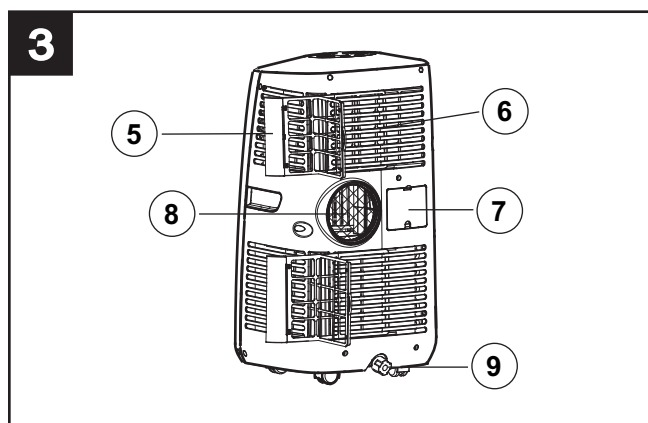
Komponenten

Vorderseite (Abb.2)



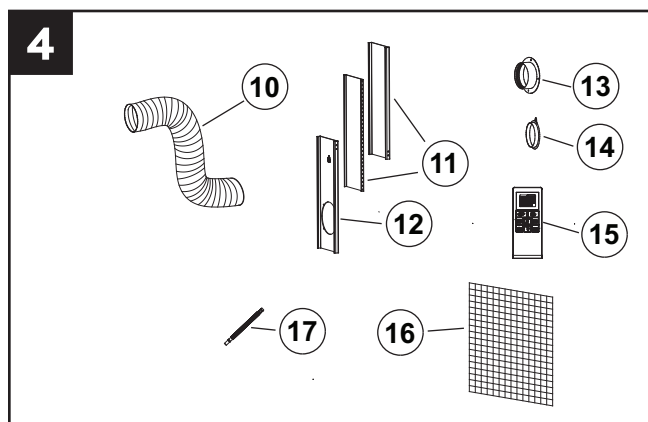
- 1 Bedienblende
- 2 Gitter für Kaltluftausstoß
- 3 Transportgriff
- 4 Lenkrolle

Rückseite (Abb.3)



- 5 Luftfilter
- 6 Luftansauggitter
- 7 Kabelfach
- 8 Gitter für Warmluftauslass
- 9 Kondenswasserauslass mit Verschluss

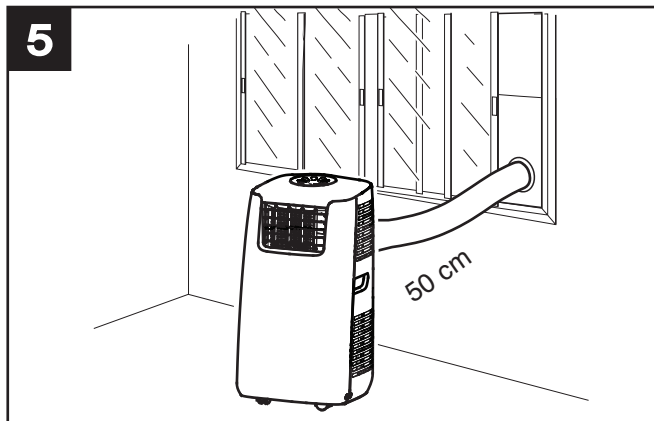
Standard-Zubehör (Abb.4)



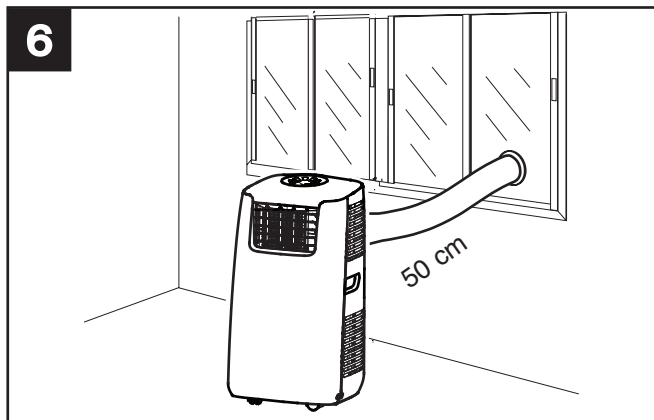
- 10 Schlauch zum Ableiten der Warmluft
- 11 Blende für Fenster (dort einsetzen, wo Platz für den Schlauch zum Abführen der Warmluft gelassen wurde)
- 12 Blende für Fenster (dort einsetzen, wo Platz für den Schlauch zum Abführen der Warmluft gelassen wurde) mit Loch für den Schlauch
- 13 Runder Verbinder zum Einsetzen in das in der Scheibe bzw. Wand angebrachte Loch, durch das die Warmluft abgeführt werden soll; in diesen Verbinder wird der Schlauch gesteckt
- 14 Verschluss des Adapters 13
- 15 Fernbedienung
- 16 Aktivkohlefilter
- 17 Schlauch für automatische Kondenswasserableitung

Installation

Installation des Schlauchs zur Warmluftabführung Benutzung der Fensterblenden (Abb.5)



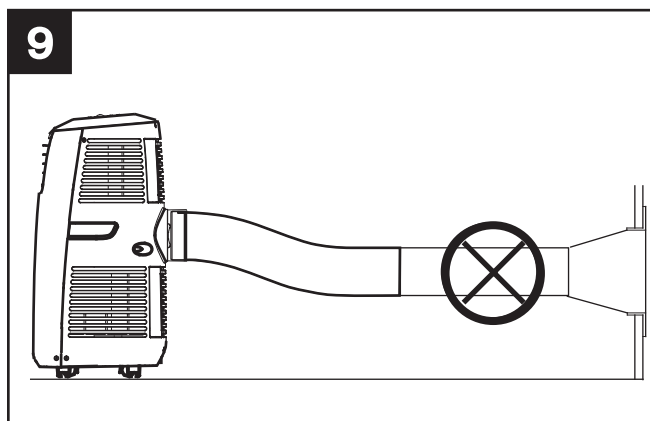
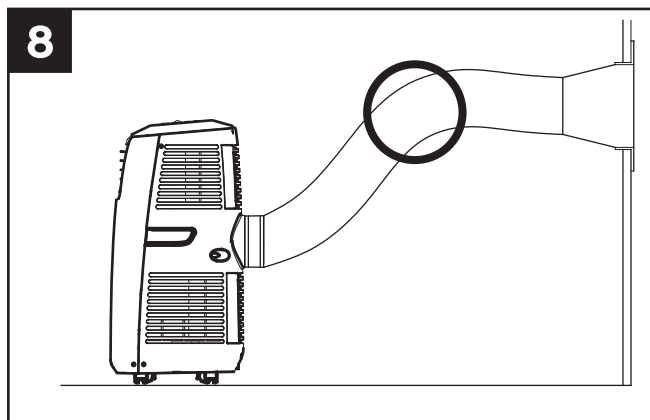
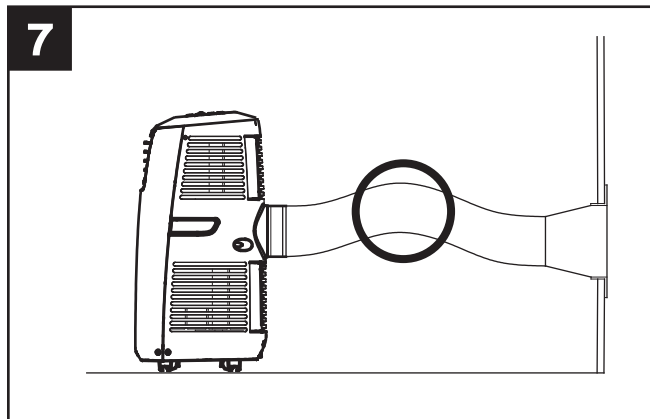
- Den runden Verbinder (13) an das Ende des Schlauchs (10) montieren.
- Das Schlauchende in das Loch der Blende (12) stecken.
- Sollten die Blenden zu breit sein, können sie auf das gewünschte Maß zugeschnitten werden, damit sie genau passen.
- Direkte Warmluftabführung durch eine Wand oder ein Fenster (Abb.6)



- Den runden Verbinder (13) an das Ende des Warmluftschlauches montieren.
- In die Fensterscheibe bzw. Wand ein Loch mit mehr als 150 mm Durchmesser zum Einstecken des runden Verbinders machen.

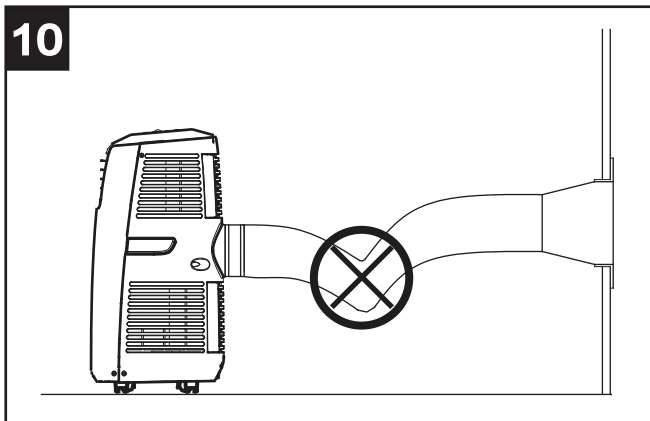
Steht das Gerät nicht am Fenster/an der Wand, kann das Loch mit dem mitgelieferten Verschluss (14) abgedeckt werden.

Das Warmluftableitrohr des Gerätes kann von 300 auf 1500 mm verlängert werden (Abb. 7,8). Es sollte jedoch möglichst kurz gehalten werden (Abb.9).



DEUTSCH

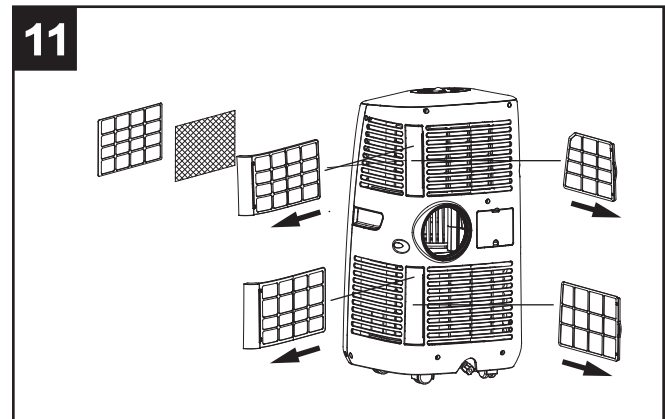
Der Schlauch sollte nicht geknickt oder zu stark gebogen werden (Abb.10), damit die Warmluft sich nicht staut und in den Raum zurückgedrängt und dadurch der automatische Überhitzungsschutz aktiviert wird.



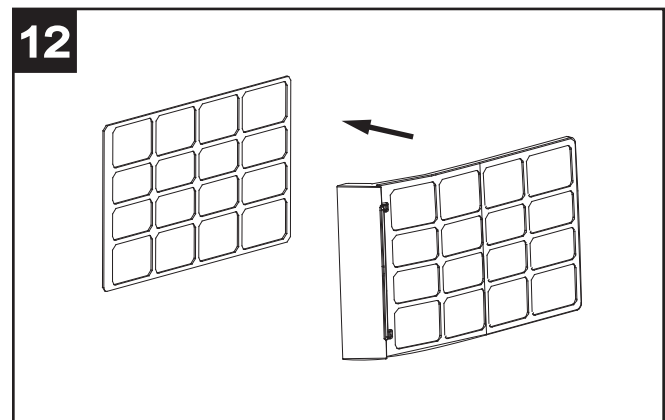
Achtung:
Die Länge des Schlauches wurde genau auf die Kapazität des Gerätes abgestimmt. Er sollte daher nicht durch einen anderen Schlauch ersetzt oder verlängert werden, da dies Funktionsstörungen zur Folge haben könnte.

Einsetzen der Aktivkohlefilter

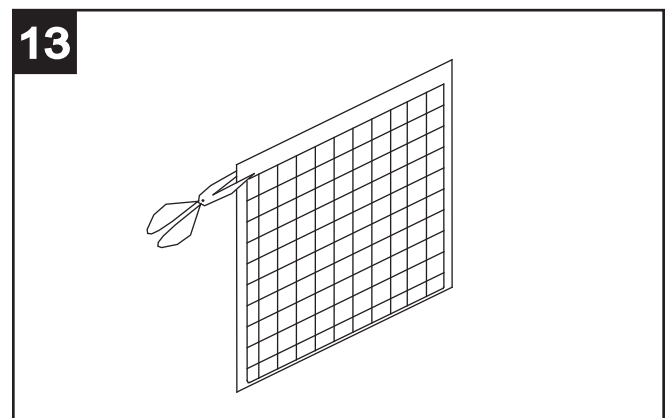
Den Filterrahmen aus dem Gerät nehmen (Abb.11).



Die Vorrichtung zum Befestigen des Filters vom Rahmen nehmen (Abb.12).

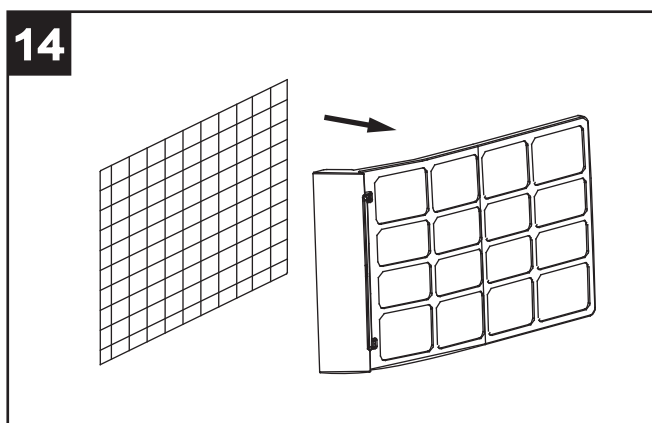


Den Filter aus der Tüte ziehen (Abb.13).

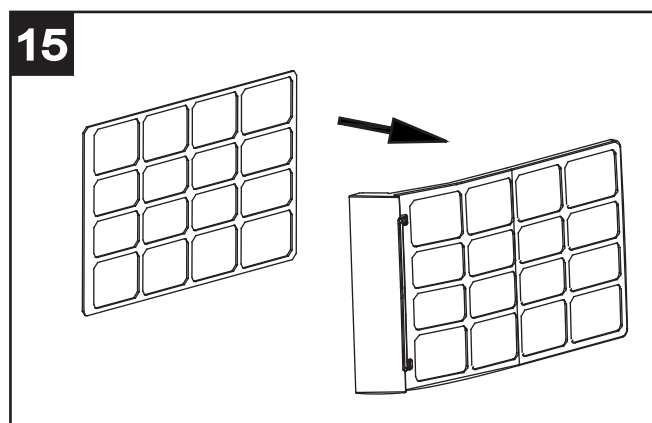


DEUTSCH

Den Filter in den Rahmen einsetzen (Abb.14).



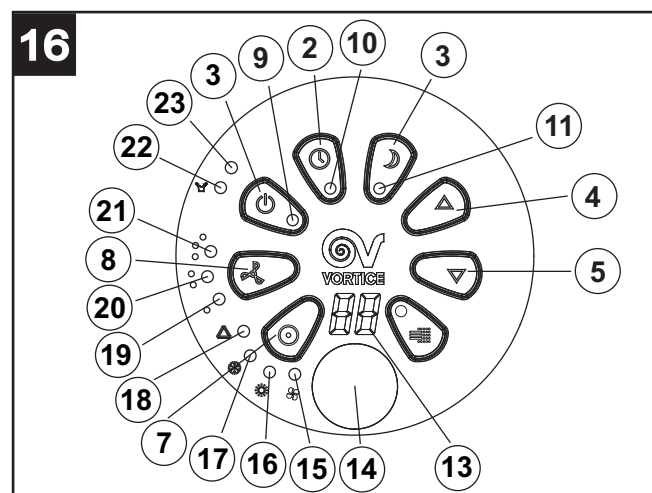
Den Filter durch Aufsetzen der Befestigungsvorrichtung auf den Rahmen befestigen (Abb.15).



Den Rahmen wieder in das Gerät einsetzen.

Funktionsbeschreibung

Bedienblende (Abb.16)



Drucktasten

- 1 On/off
- 2 Zeitschaltuhr "Timer"
- 3 Funktion "Night time" (Nacht)
- 4 Temperatur "UP" (AUF)
- 5 Temperatur "DOWN" (AB)
- 7 Operation mode (Betriebsmodus)
- 8 Fan speeds (Lüftergeschwindigkeit)

Anzeigen

- 9 Power Supply (Stromversorgung)
- 10 Timer
- 11 Funktion "Night" (Nacht)
- 13 Display
- 14 Slot for receiving signal from remote control unit
(Fenster für den Empfang des Signals von der Fernbedienung)
- 15 Fan mode (Betriebsmodus Ventilation)
- 16 Dry mode (Betriebsmodus Entfeuchten)
- 17 Cooling mode (Betriebsmodus Kühlen)
- 18 Automatic mode (Automatischer Betrieb)
- 19 Minimum speed (Mindestgeschwindigkeit)
- 20 Medium speed (Mittlere Geschwindigkeit)
- 21 High speed (Höchstgeschwindigkeit)
- 22 Condensation tank full
(Kondenswassersammelbehälter voll)
- 23 Compressor on (Kompressor in Betrieb)

Funktionen

Ein-/Ausschalten

Durch Drücken der Taste ON/OFF schaltet sich das Gerät im Cooling mode mit der Mindestgeschwindigkeit ein. Die werkseitig eingestellte Temperatur ist 24°C. Alle Anzeigen leuchten gleichzeitig auf. Auf dem Display wird die Raumtemperatur von 0°C bis 50°C angezeigt. Zum Abschalten des Gerätes drückt man wieder die Taste ON/OFF.

Einstellung des Betriebsmodus

Mit der Taste MODE wird der gewünschte Betriebsmodus gewählt: Fan, Dry, Cooling, Auto: die Anzeige des gerade gewählten Modus leuchtet auf.

Sobald die Raumtemperatur unter den eingestellten Wert absinkt, wird der Cooling mode deaktiviert und das Gerät arbeitet im Ventilationsmodus auf der vorher eingestellten Geschwindigkeitsstufe weiter. Wenn die Raumtemperatur den vorgegebenen Sollwert wieder übersteigt, schaltet das Gerät automatisch auf den Cooling mode um.

Einstellung der Temperatur

Mit den Tasten "UP" (Temperatur HINAUF) und "DOWN" (Temperatur HINUNTER) kann die gewünschte Temperatur eingestellt werden.

Während der Einstellung zeigt das Display die gerade mit den Tasten gewählte Temperatur an. Nach dem Einstellen wird auf dem Display die Raumtemperatur angezeigt. Die werkseitig eingestellte Temperatur ist 24°C.

DEUTSCH

Einstellung der Ventilationsgeschwindigkeit

Mit der Taste SPEED kann eine der drei möglichen Geschwindigkeitsstufen für die Belüftung eingestellt werden: Minimum = Langsam, Mittel, Maximum = Schnell Die Anzeige der gewählten Stufe leuchtet auf.

Einstellung der Zeitschaltuhr

Die Taste TIMER drücken, um die Anzahl der gewünschten Betriebsstunden (1 bis 24) einzustellen: Die Anzeige der Zeitschaltuhr leuchtet auf, und auf dem Display werden die eingestellten Stunden angezeigt. Nach Ablauf der eingestellten Stundenanzahl schaltet das Gerät automatisch ab.

Wird die Timer-Taste bei abgeschaltetem Gerät gedrückt, kann auch die zeitgesteuerte Einschaltung des Gerätes eingestellt werden (z. B.: mit 2 schaltet sich das Gerät nach 2 Stunden automatisch ein).

Einstellung der Nachfunktion

Im Kühlmodus wird durch Drücken der SLEEP-Taste die eingestellte Temperatur automatisch sowohl nach der ersten, als auch nach der zweiten Stunde um jeweils 1°C angehoben. Im Funktionsmodus "Nacht" arbeitet die Belüftung immer nur auf der kleinsten Geschwindigkeitsstufe. Bei neuerlichem Drücken der Taste SLEEP werden Temperatur und Geschwindigkeit auf die ursprünglich eingestellten Werte zurückgesetzt.

Hinweis

Nach zwölf Stunden Dauerbetrieb im Nachtmodus schaltet das Gerät automatisch ab.

Hinweis

Die Nachfunktion kann nur benutzt werden, wenn das Gerät im Cooling mode arbeitet (Fan und Dry im Nachtbetrieb nicht zur Verfügung).

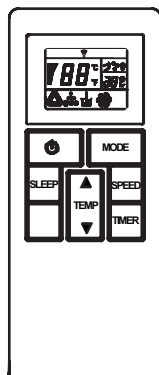
Automatische Fehlerdiagnose

Dieses Gerät ist mit einer automatischen Fehlerdiagnose ausgestattet. Bei einer Betriebsstörung wird auf dem Gerätedisplay "E1" oder "E2" angezeigt. In diesem Fall einen Vortice-Vertragshändler verständigen.

Hinweis

Alle oben beschriebenen Funktionen können auch mit der mitgelieferten Fernbedienung aktiviert werden (Abb. 17).

17



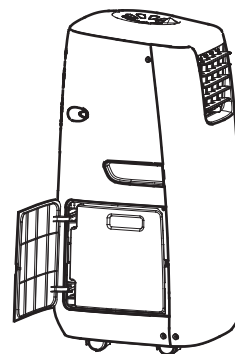
Die Fernbedienung mit 3V-Lithium-Batterien CR2025 speisen.

Betriebsmodus «Super Cool»

Damit das Gerät im «Super Cool»-Modus einwandfrei funktioniert, muss der Wasserbehälter voll sein. Zum Befüllen des Behälters wie folgt vorgehen:

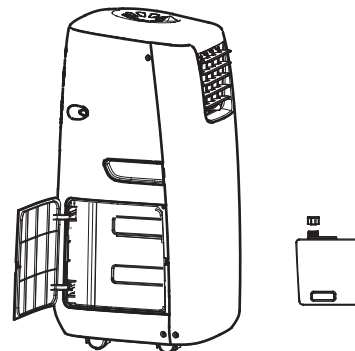
- Die Abdeckung (Abb. 18) öffnen.

18



- Den Behälter herausnehmen, den Verschluss (Abb. 19) öffnen und den Behälter mit Wasser füllen.

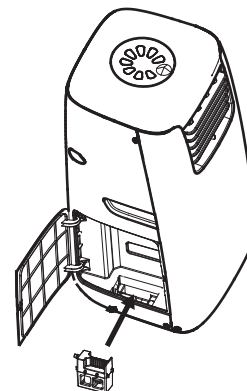
19



- Den vollen Behälter wieder einsetzen.

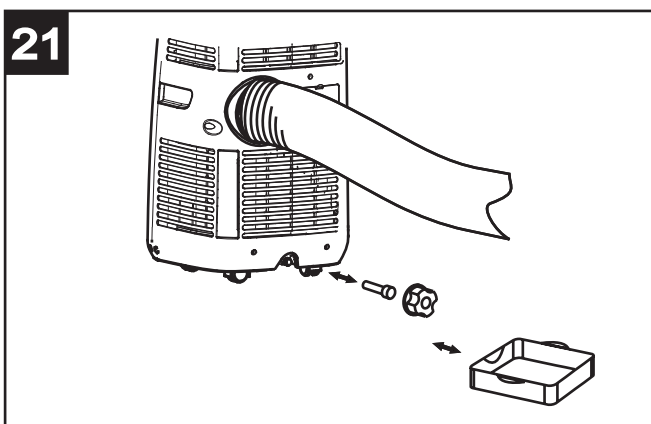
Der Filter kann herausgezogen und gereinigt werden (Abb. 20).

20

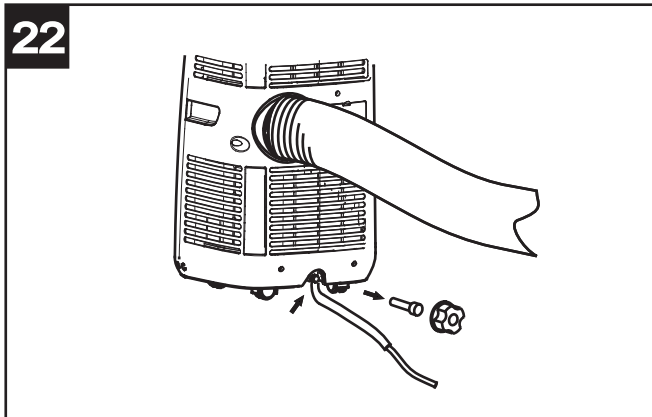


Kondenswasserabführung

Arbeitet das Gerät im Cooling- oder Dry, wird die der Luft entzogene Feuchtigkeit in den Kondenswassersammelbehälter im Geräteinneren geleitet. Sobald dieser Sammelbehälter voll ist, schalten sich der Kompressor und der Gerätemotor automatisch aus, und die Anzeige "Kondenswassersammelbehälter voll" leuchtet auf. Zusätzlich ist ein akustisches Warnsignal zu hören. Das Gerät kann nun erst wieder in Betrieb genommen werden, wenn der Kondenswassersammelbehälter entleert wurde. Dazu wie folgt vorgehen: (Abb.21)



- 1 Das Gerät ausschalten und nicht verschieben, damit kein Wasser aus dem Sammelbehälter austritt.
- 2 Eine Wanne unter das Kondenswasserabflussloch des Gerätes stellen.
- 3 Den Deckel und den Gummiverschluss des Abflussloches entfernen und das Wasser abfließen lassen.
- 4 Bevor die Auffangwanne voll ist, den Gummiverschluss wieder einsetzen und den Behälter entleeren.
- 5 Das gesamte Kondenswasser auslaufen lassen.
- 6 Zum Schluss den Gummiverschluss und den Deckel wieder einsetzen.
- 7 Das Gerät wieder einschalten. Nun darf die Anzeige "Condensation tank full" nicht mehr aufleuchten. Soll das während des Betriebs anfallende Kondenswasser automatisch abgeleitet werden, damit der Sammelbehälter nicht regelmäßig entleert werden muss, ist wie folgt vorzugehen: (Abb.22)



1 Den Deckel und den Gummiverschluss der Abflussöffnung entfernen und für eine allfällige spätere Verwendung aufbewahren.

2 Das eine Ende des (mitgelieferten) Kondenswasserschlauches an die Abflussöffnung des Gerätes anschließen, das andere Ende zu einem Abfluss führen.

3 Der Schlauch kann bei Bedarf mit einem passenden Verbindungsstück und einem Schlauch mit 18 mm Außendurchmesser verlängert werden.

Hinweis

Der Ausfluss muss tiefer liegen als das Abflussloch des Gerätes. Bei Betrieb mit automatischem Kondenswasserabfluss ist die Anzeige "Kondenswassersammelbehälter voll" nicht aktiv.

Wartung/Reinigung

Reinigung des Gehäuses

Hinweis

Vor jeder Reinigungsarbeit den Stecker aus der Steckdose ziehen.

Das Gerät mit einem mit lauwarmem Wasser (max. 40°C) befeuchteten Tuch und neutraler Seife reinigen. Keine Lösungsmittel oder scharfe Reinigungsmittel verwenden.

Reinigung der Filter

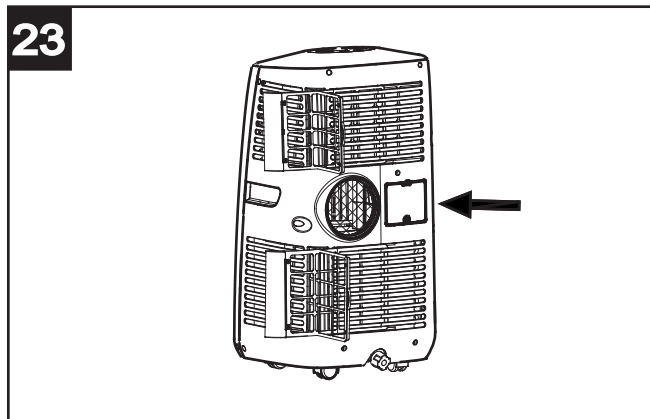
Die Filter mit einem Staubsauger reinigen oder sanft schütteln, damit der Staub herausfällt, unter fließendem Wasser ausspülen (max. 40°C) und vor dem Einsetzen trocknen lassen.

Hinweis

Das Gerät niemals ohne Filter in Betrieb nehmen.

Wartung am Saisonende

Den Stecker aus der Steckdose ziehen und das Kabel im Kabelfach aufrollen (Abb.23).



Den Kondenswassersammelbehälter entleeren.
Die Filter reinigen.
Das Gerät an einem sonnigen Tag einige Stunden im Ventilationsmodus laufen lassen, damit es ganz trocken wird.
Das Gerät in der Originalverpackung abstellen. Keine schweren Gegenstände darauf ablegen.

Ursachen für Funktionsstörungen

Bevor Sie sich bei einer Funktionsstörung des Gerätes an Ihren Vortice-Vertragshändler wenden, sollten Sie die hier aufgelisteten Kontrollen durchführen:

Das Gerät funktioniert nicht.

Steckt der Stecker auch richtig in der Steckdose?
Ist der Strom ausgefallen?
Blinkt die Anzeigen des Kompressors oder die Anzeige "Kondenswassersammelbehälter voll"?
Liegt die Raumtemperatur unter dem eingestellten Mindestwert?

Die Leistung des Gerätes ist schwach.

Scheint die Sonne direkt in den klimatisierten Raum? (Wenn ja, Sonnenschutz - Vorhänge, Rollläden usw. - benutzen)
Stehen Fenster oder Türen offen?
Ist der Raum überfüllt?
Gibt es eine Wärmequelle im Raum?

Das Gerät arbeitet, scheint aber keine konkreten Resultate zu erzielen.

Ist der Filter verschmutzt oder verlegt?
Sind die An- und/oder Absauggitter verlegt?
Liegt die Raumtemperatur unter dem eingestellten Wert?

Das Gerät ist zu laut.

Steht das Gerät auf einer schrägen oder unebenen Fläche, so dass Vibrationen entstehen?
Steht das Gerät auf einem Boden mit zu rauher Oberfläche?

Der Kompressor funktioniert nicht.

Der Schutzschalter des Kompressors könnte durch eine zu hohe Raumtemperatur aktiviert worden sein. Einige Minuten warten und das Gerät wieder einschalten.

Hinweis

Versuchen Sie auf keinen Fall, ein defektes Gerät selber zu reparieren oder zu zerlegen; suchen Sie immer einen Vortice-Vertragshändler auf.

Wichtige Information für eine umweltgerechte Entsorgung

IN EINIGEN EU-LÄNDERN GELTEN FÜR DIESES PRODUKT NICHT DIE VORGABEN DER EUROPÄISCHEN RICHTLINIE ÜBER ELEKTRO- UND ELEKTRONIK-ALTGERÄTE (WEEE-RICHTLINIE) UND DEMNACH BESTEHT IN DIESEN LÄNDERN AUCH KEINE PFLICHT FÜR DIE MÜLLTRENNUNG BEI DER ENTSORGUNG DES GERÄTES.

Dieses Gerät entspricht der europäischen Richtlinie EU2012/19/EG über Elektro- und Elektronik-Altgeräte.

Das auf dem Gerät angebrachte Symbol mit der durchgestrichenen Mülltonne weist darauf hin, dass das Gerät nach seiner definitiven Außerbetriebsetzung nicht zum Hausmüll gehört, sondern unbedingt in einem Altstoffsammelzentrum für Elektro- und Elektronik-Altgeräte getrennt entsorgt, oder beim Kauf eines Ersatzgerätes dem Händler zur vorschriftsmäßigen Entsorgung übergeben werden muss.



Durch die vorschriftsmäßige, umweltgerechte Entsorgung, Behandlung und Wiederverwertung des Altgerätes bzw. seiner Komponenten werden mögliche umwelt- und/oder gesundheitsschädigende Auswirkungen verhindert und die Wiederverwertung einzelner Materialien ermöglicht.

Für detailliertere Informationen zur getrennten Müllsammlung wenden Sie sich bitte an den Händler, bei dem Sie das Gerät gekauft haben, oder an das örtliche Altstoffsammelzentrum.

Die Hersteller und die Importeure kommen ihrer Pflicht hinsichtlich der umweltgerechten Entsorgung und Wiederverwertung direkt oder indirekt durch die Teilnahme an Kollektivsystemen nach.

Descripción y uso

VORT-KRYO POLAR 10, 12 Acondicionadores de aire locales portátiles del tipo “all in one”, que poseen en un único aparato todos los dispositivos necesarios para acondicionar el ambiente en el que están ubicados.

Seguridad



Atención:

este símbolo indica precauciones que sirven para evitar daños al usuario

- No emplear este producto con fines distintos a los previstos por este manual.
- Una vez extraído el producto de su embalaje, comprobar su integridad: en caso de duda, contactar inmediatamente con un proveedor autorizado de Vortice. No dejar el embalaje ni las bolsas que contiene al alcance de niños o personas con discapacidad.
- No sentarse ni apoyar objetos sobre el aparato.
- El empleo de todo tipo de aparato eléctrico comporta el cumplimiento de algunas reglas fundamentales, entre las que destacamos:
No tocarlo con las manos mojadas o húmedas;
No tocarlo con los pies descalzos;
No permitir que los niños o las personas con discapacidad lo utilicen sin supervisión.
- No utilizarlo en presencia de sustancias o vapores inflamables como alcohol, insecticidas, gasolina, etc.
- En el caso de que no se desee volver a utilizar el aparato, apagar el interruptor y desconectar el enchufe del cable de alimentación. Mantenerlo lejos del alcance de niños y personas con discapacidad.
- Este aparato puede ser utilizado por niños de no menos de 8 años de edad y por personas con capacidades físicas, sensoriales o mentales reducidas, o carentes de experiencia o del conocimiento necesario, pero sólo bajo vigilancia e instrucciones sobre el uso seguro y después de comprender bien los peligros inherentes. Los niños no deben jugar con el aparato. La limpieza y el mantenimiento del aparato deben ser efectuados por el usuario y no por niños sin vigilancia.
- El aparato debe ser instalado por personal profesional calificado.
- Para realizar la instalación es necesario disponer de un interruptor omnipolar con distancia de apertura entre los contactos igual o mayor que 3 mm.



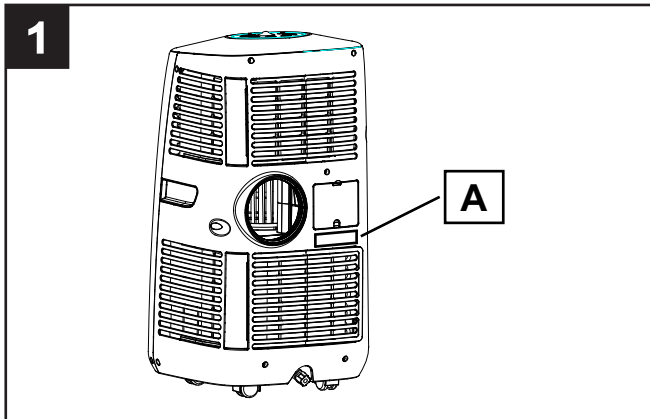
Advertencia:

este símbolo indica precauciones que sirven para evitar daños en el producto

- No modificar el producto.
- Para la primera puesta en marcha, o después del

transporte horizontal, deje el producto en posición vertical durante al menos 6 horas antes de la ignición.

- No utilizar el aparato en el exterior.
- Para evitar riesgos de avería en el compresor, deberán transcurrir al menos 3 minutos antes de encender el aparato después de haberlo apagado.
- No exponer el producto a los agentes atmosféricos (lluvia, sol, etc.).
- Utilizar y transportar el aparato en vertical.
- No poner en marcha el aire acondicionado a menos de 50 cm de las paredes, los muebles y las cortinas.
- No cubrir ni obstruir las rejillas de aspiración y salida del aire del aparato.
- No apoyar objetos sobre el aparato.
- No utilizar el aparato en entornos húmedos o mojados.
- No tirar del cable de alimentación para transportar el aparato.
- Si el cable se deteriora, ponerse en contacto inmediatamente con el proveedor autorizado de Vortice para que lo sustituya.
- Apagar el interruptor y desconectar el enchufe siempre que no se utilice el aparato.
- Inspeccionar periódicamente el aparato para controlar que esté en perfecto estado. En caso de anomalía, no emplear el aparato y ponerse en contacto inmediatamente con un proveedor autorizado de Vortice.
- La instalación eléctrica a la que se ha de conectar el producto debe ser conforme con las normas vigentes.
- El aparato se ha de conectar a una toma de tierra eficiente como establecen las normas vigentes de seguridad eléctrica.
- En caso de duda, ponerse en contacto con personal profesional cualificado para que controle la instalación.
- Conectar el producto a la red de alimentación eléctrica sólo si la capacidad de la instalación es adecuada a su potencia máxima.
- Si la toma de corriente no es compatible con el enchufe que posee el aparato, deberá ser sustituida por profesionales cualificados. No utilizar adaptadores, enchufes múltiples ni alargadores.
- No tirar del cable de alimentación ni colocarlo cerca de las fuentes de calor. Desenrollar todo el cable para evitar que se recaliente.
- Si el aparato se cae o recibe un golpe fuerte, contactar inmediatamente con un proveedor autorizado de Vortice.
- Si el aparato no funciona correctamente o se avería, apagarlo y ponerse en contacto inmediatamente con un proveedor autorizado de Vortice. Solicitar recambios originales Vortice para la reparación.
- No apagar y encender el aparato desde el enchufe, utilizar el interruptor del panel de mandos.
- No utilizar el producto sin los filtros.
- Los datos eléctricos de la red deben coincidir con los de la placa A (fig.1).

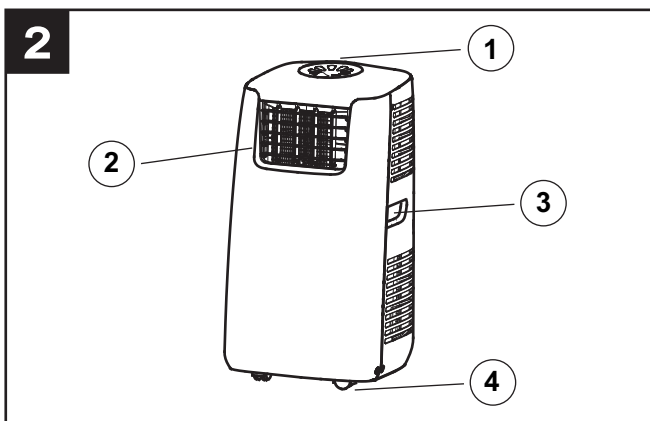


Recomendaciones para lograr la máxima eficacia energética

- No utilizar el aparato en ambientes cuyo volumen supere el recomendado (mod 10 m³ 60, mod 12 m³ 72).
- Cerrar las puertas y las ventanas.
- Mantener las cortinas y las persianas cerradas durante las horas de sol intenso.
- Mantener siempre limpios los filtros (ver Mantenimiento y limpieza).
- Cuando en la habitación se haya alcanzado la temperatura deseada, reducir la temperatura y la potencia de ventilación seleccionada.

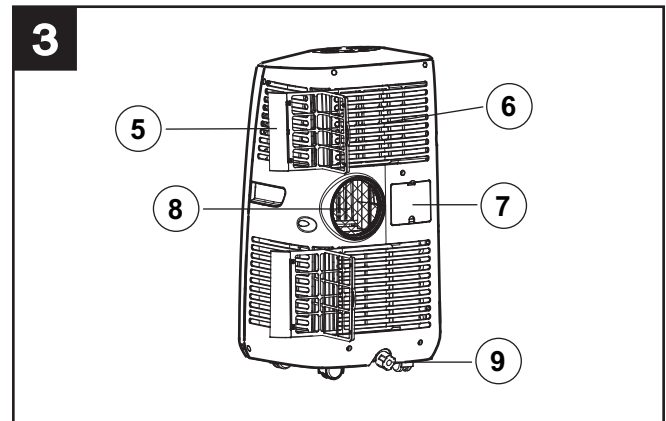
Componentes

Parte frontal (fig.2)



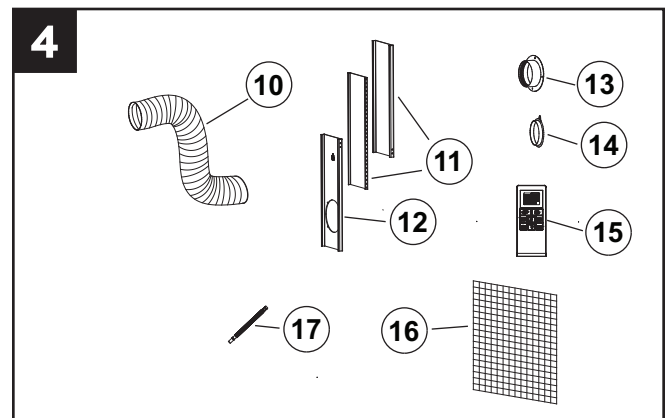
- 1 panel de mandos;
- 2 rejilla de salida del aire frío;
- 3 tirador;
- 4 rueda pivotante;

Parte posterior (fig.3)



- 5 filtro de aire;
- 6 rejilla de aspiración del aire;
- 7 alojamiento del cable;
- 8 rejilla de salida del aire caliente;
- 9 orificio de evacuación del agua de condensación con tapón;

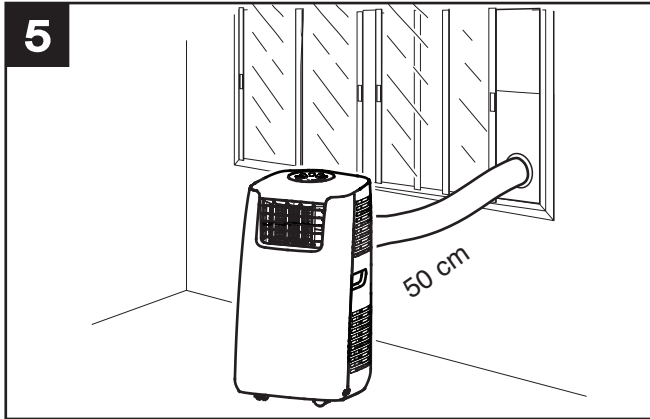
Accesorios en dotación (fig.4)



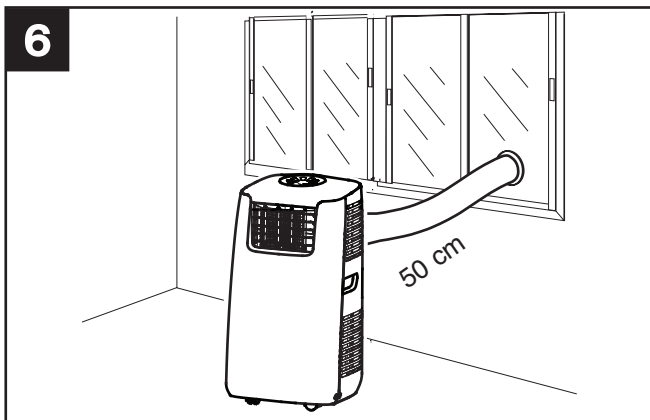
- 10 tubo flexible de salida del aire caliente;
- 11 panel para ventana (se ha de colocar en el espacio libre destinado al paso del tubo de salida del aire caliente);
- 12 panel para ventana con orificio para introducir el tubo flexible (se ha de colocar en el espacio libre destinado al paso del tubo de salida del aire caliente);
- 13 conector redondo, se ha de instalar en el orificio realizado en el cristal o en la pared por la que se desea evacuar el aire caliente y sirve para conectar el tubo flexible;
- 14 tapón del adaptador descrito en el punto 13;
- 15 mando a distancia;
- 16 filtro de carbón activo;
- 17 tubo para la evacuación continua del agua de condensación;

Instalación

Instalación del tubo de salida del aire caliente
Utilización de los paneles para ventana (fig.5)



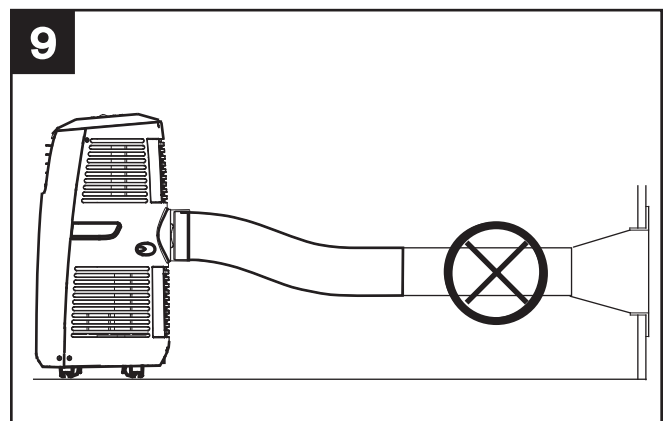
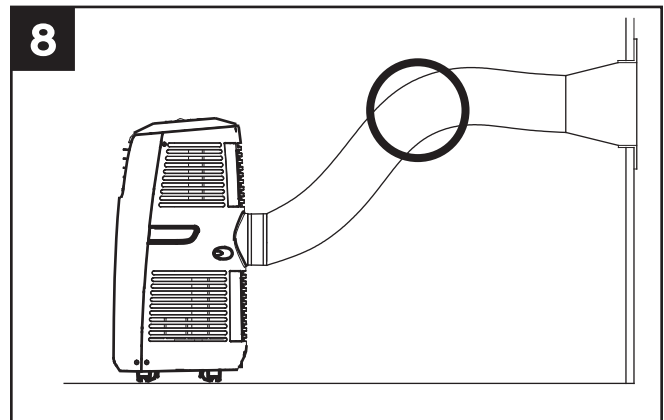
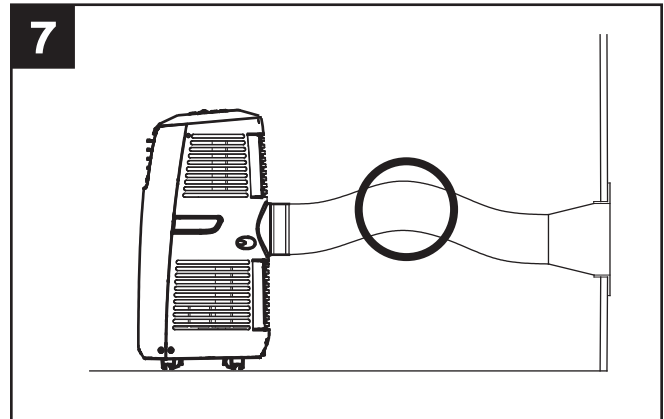
- Montar el conector redondo (13) en el extremo del tubo flexible (10).
- Introducir el extremo del tubo flexible en el hueco del panel perforado (12).
- Si los paneles son demasiado anchos, cortarlos a medida para que encajen correctamente en la ventana.
- Evacuación directa a través de una pared o un cristal (fig.6)



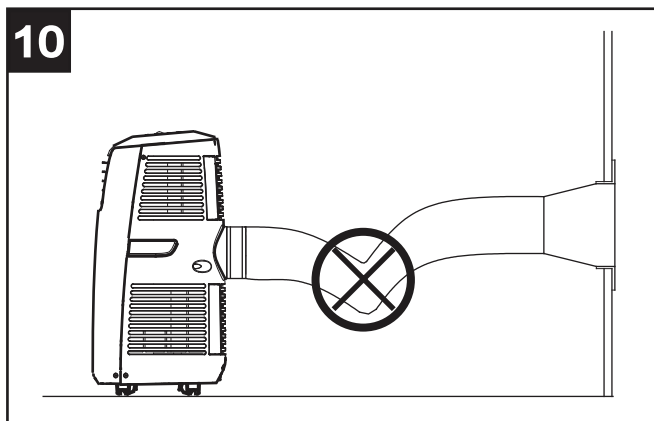
- Montar el conector redondo (13) en el extremo del tubo de salida.
- Realizar un orificio (con un diámetro de más de 152 mm) en el cristal o en la pared e introducir el conector redondo.

Cuando el aparato no esté conectado a la ventana o la pared, cerrar el orificio con el tapón (14) incluido de serie.

El tubo de salida del aire caliente que incorpora el aparato se puede extender de 300 a 1500 mm (fig 7,8); se recomienda emplear la menor longitud posible (fig.9).



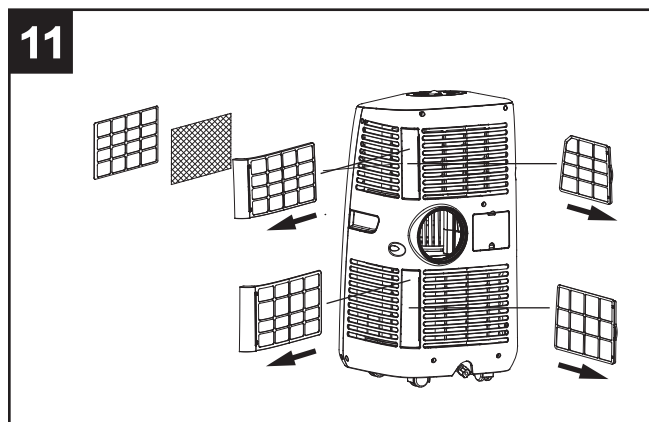
No doblar en exceso el tubo flexible (fig.10), el aire caliente podría quedar atrapado y activar el dispositivo automático de protección térmica al difundirse en el ambiente.



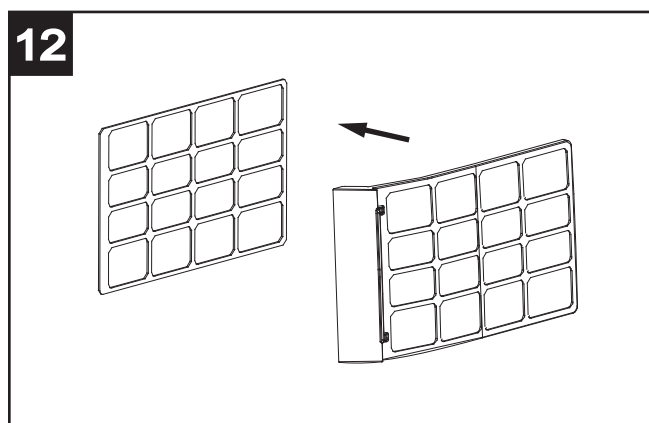
NOTA:

La longitud del tubo flexible se ha calculado específicamente en función de las características del aparato. Se desaconseja sustituirlo o prolongarlo, para evitar posibles problemas de funcionamiento.

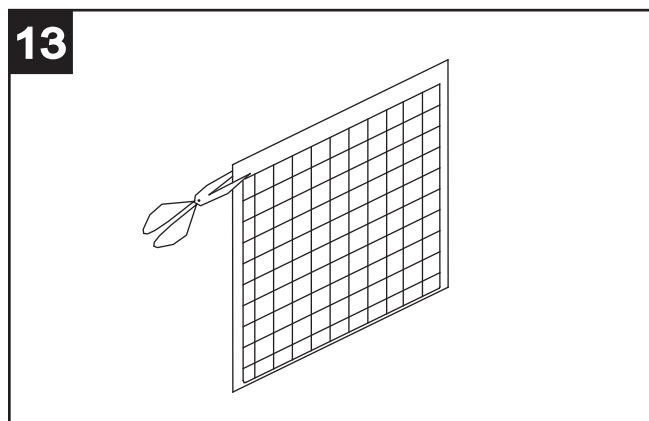
Instalación de los filtros de carbón activo
Extraer el bastidor del filtro del aparato (fig.11)



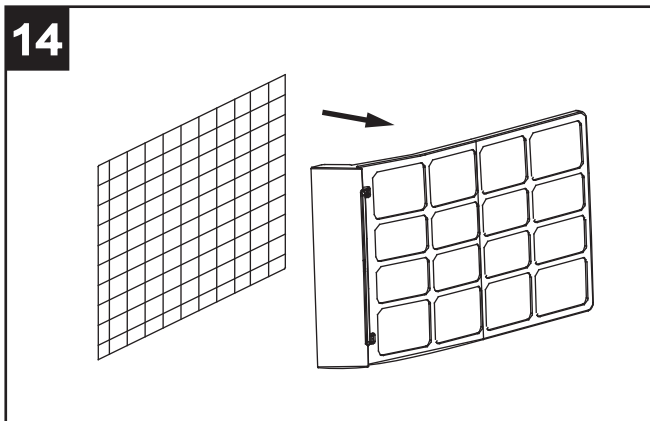
Separar el dispositivo de fijación del filtro del bastidor (fig.12)



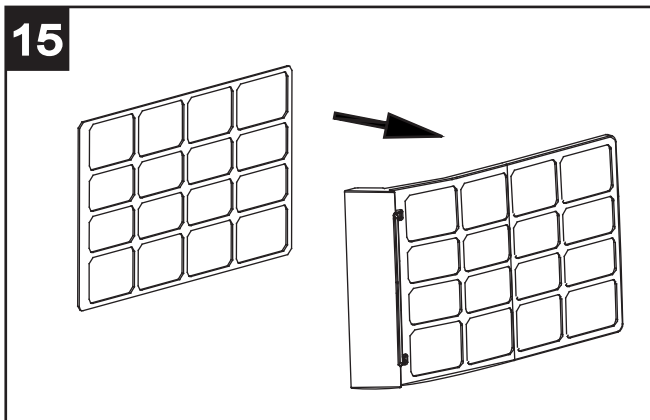
Extraer el filtro del envase (fig.13)



Introducir el filtro en el bastidor (fig.14)



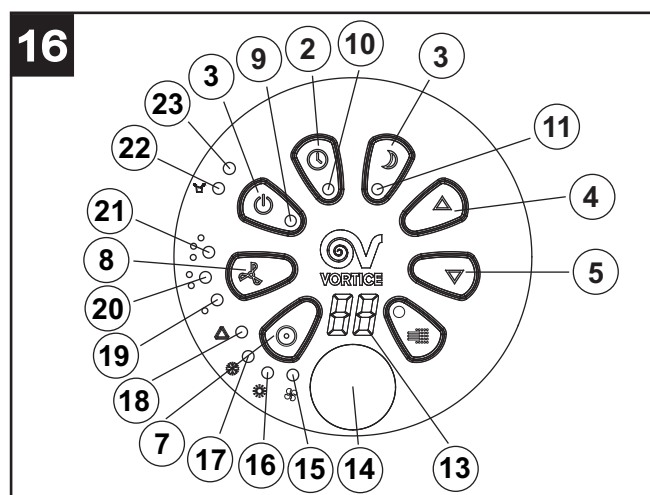
Fijar el filtro y ensamblar el dispositivo de fijación en el bastidor (fig.15)



Introducir nuevamente el bastidor en el aparato

Funcionamiento

Panel de control (fig.16)



Teclas

- 1 On/off
- 2 Timer (Temporizador)
- 3 Función "Night time" (Noche)
- 4 Temperatura "UP" (AUMENTAR)
- 5 Temperatura "DOWN" (REDUCIR)
- 7 Operation mode (Modalidad de funcionamiento)
- 8 Fan speeds (Velocidad de ventilación)

Indicadores

- 9 Power Supply (Alimentación)
- 10 Timer
- 11 Función "Night" (Noche)
- 13 Display
- 14 Slot for receiving signal from remote control unit
(Ventana para recibir la señal del mando a distancia)
- 15 Fan mode (Modalidad de Ventilación)
- 16 Dry mode (Modalidad de Deshumidificación)
- 17 Cooling mode (Modalidad de Refrigeración)
- 18 Automatic mode (Modalidad Auto)
- 19 Minimum speed (Velocidad Mínima)
- 20 Medium speed (Velocidad Media)
- 21 High speed (Velocidad Alta)
- 22 Condensation tank full
(Depósito de agua de condensación lleno)
- 23 Compressor on (Compresor en funcionamiento)

Funciones

Encendido/apagado

Pulsar la tecla ON/OFF: el aparato se activa en Modalidad de Cooling a Velocidad Mínima; la temperatura predefinida es 24 °C.

Todos los indicadores se encienden al mismo tiempo; el display indica la temperatura ambiente, de 0 a 50 °C.

Para apagar el aparato, es necesario pulsar nuevamente la tecla ON/OFF.

Selección de la modalidad de funcionamiento

Pulsar la tecla MODE para seleccionar la modalidad de funcionamiento deseada: Fan, Dry, Cooling, Auto: se encenderá el indicador relativo a la modalidad seleccionada.

Si la temperatura ambiente no alcanza la temperatura programada, la modalidad de Cooling se desactiva y el aparato sigue funcionando en modalidad de Ventilación a la velocidad programada previamente. Cuando la temperatura vuelve a superar el valor preprogramado, el aparato pasa automáticamente a la modalidad de Cooling.

Selección de la temperatura

Presionar las teclas "UP" (AUMENTAR temperatura) y "DOWN" (REDUCIR temperatura) para seleccionar la temperatura deseada.

Durante la fase de ajuste el display muestra la temperatura seleccionada con las teclas. Al completar esta fase, el display indica la temperatura ambiente.

la temperatura predefinida es 24 °C.

Selección de la Velocidad de Ventilación

Pulsar la tecla SPEED para seleccionar la Velocidad de Ventilación deseada: Mínima, Media, Máxima. Al mismo tiempo, se encenderá el indicador relativo a la velocidad seleccionada.

Selección del Temporizador

Pulsar la tecla TIMER para seleccionar las horas de funcionamiento (de 1 a 24 horas): se encenderá el indicador del temporizador y el display indicará las horas de funcionamiento programadas. Al cumplirse el tiempo programado el aparato se apagará en automático.

También es posible programar el encendido diferido pulsando la tecla cuando el aparato está apagado. (por ejemplo: seleccionando 2, el aparato empezará a funcionar a las 2 h)

Selección de la función Noche

Pulsando la tecla SLEEP en modalidad de refrigeración, la temperatura programada aumentará automáticamente 1 °C a partir de la primera hora de funcionamiento y 1 °C más en la segunda hora.

Durante el funcionamiento "Noche" la velocidad de ventilación desciende automáticamente al valor mínimo. Pulsando nuevamente la tecla SLEEP, la temperatura y la velocidad regresan a los valores programados.

Nota

El aparato se apaga automáticamente a las 12 horas de funcionamiento continuo en función Noche.

Nota

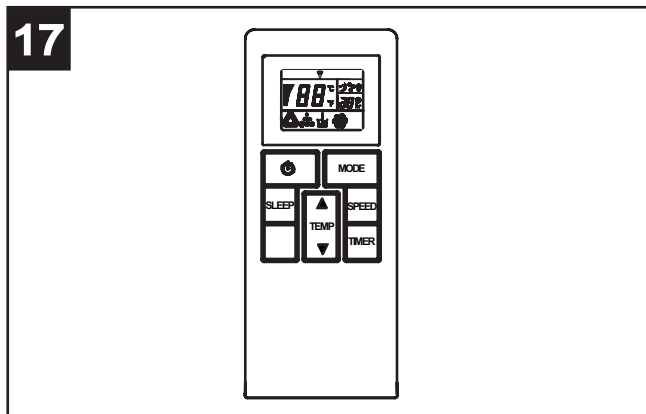
la función Noche sólo se activa si el aparato está funcionando en modalidad de Cooling (no está disponible en modalidad de Fan ni de Dry)

Autodiagnóstico

El aparato posee una función de autodiagnóstico. En caso de funcionamiento anómalo, el display del panel de mandos mostrará "E1" o "E2". En este caso, contactar con un proveedor autorizado de Vortice.

Nota

Todas las funciones arriba descritas se pueden activar con el mando a distancia incluido de serie (fig.17).

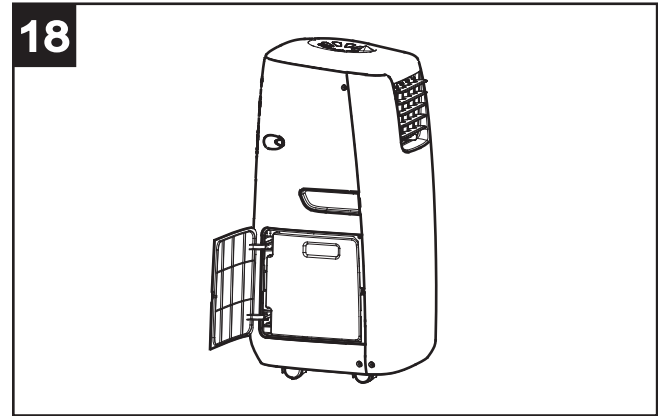


Alimentar el mando a distancia con baterías de litio 3V tipo CR2025.

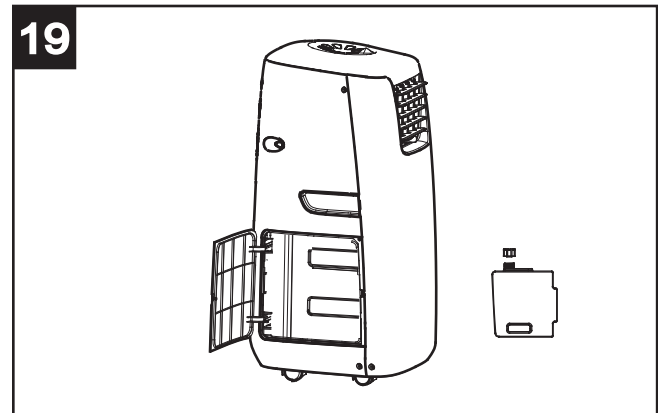
Modalidad "Super Cool"

Para garantizar el funcionamiento en modalidad "Super Cool" comprobar que el depósito esté lleno. Para ello:

- abrir la puerta (fig.18);

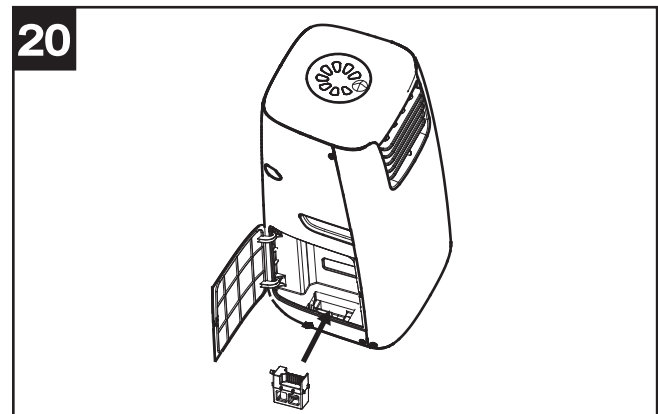


- extraer el depósito, abrirlo con el mando (fig 19) y llenarlo de agua;



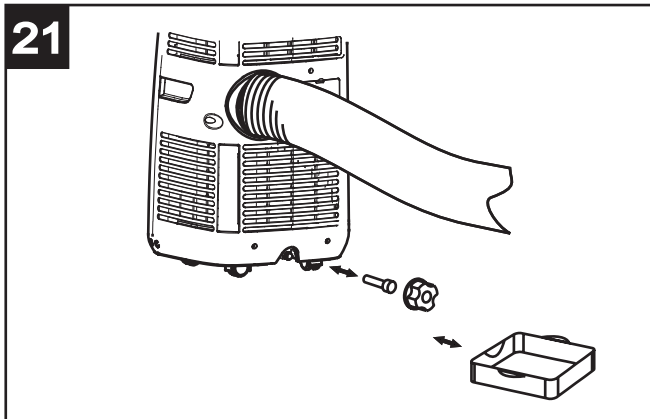
- volver a introducir el depósito en su alojamiento.

El filtro se puede extraer y limpiar (fig.20)

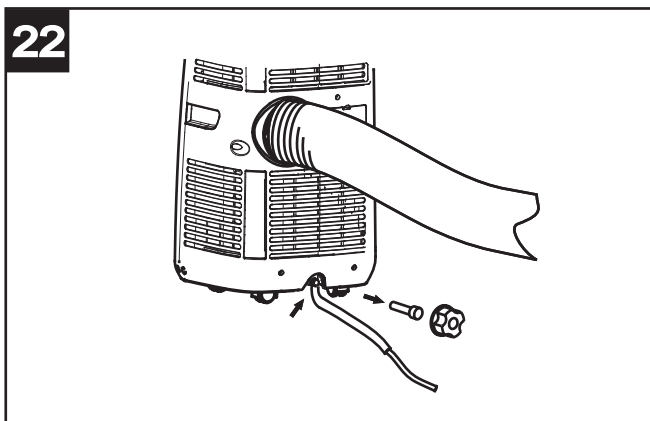


Eliminación del agua de condensación

Cuando el aparato funciona en modalidad de Cooling o Dry, la humedad del aire se acumula en el depósito interior. Si el depósito se llena, el compresor y el motor del aparato se detienen: al mismo tiempo se enciende el indicador "Depósito de agua de condensación lleno". El aparato emite una señal acústica. Para restablecer el funcionamiento: (fig.21)



- 1 Apagar el aparato y no moverlo para evitar que el agua del depósito rebose.
 - 2 Colocar un recipiente debajo del aparato haciéndolo coincidir con el orificio de evacuación.
 - 3 Quitar el mando de evacuación y el tapón de goma del orificio para que el agua fluya.
 - 4 Cuando el recipiente esté casi lleno, introducir el tapón de goma y vaciar el recipiente.
 - 5 Repetir la secuencia de operaciones anterior hasta que el depósito interno del aparato se vacíe por completo.
 - 6 Colocar el tapón de goma y el mando.
 - 7 Volver a encender el aparato: el indicador "Condensation tank full" estará apagado.
- Si se desea utilizar el aparato sin tener que vaciar periódicamente el depósito de agua de condensación: (fig.22)



- 1 Quitar el mando de evacuación y el tapón de goma del orificio de evacuación y guardarlos en un lugar seguro para poderlos utilizar cuando sea necesario;
- 2 Conectar el extremo del tubo de evacuación continua del agua de condensación (incluido de serie) en el orificio de evacuación y colocar el extremo contrario en un desagüe.
- 3 El tubo se puede prolongar utilizando un empalme adecuado y un alargador con un diámetro exterior de 18 mm.

Nota

La altura del desagüe no debe superar el nivel del orificio de evacuación del aparato. Si se utiliza la opción de evacuación continua del agua de condensación, el indicador "Depósito de condensación lleno" permanecerá desactivado.

Mantenimiento y limpieza

Limpieza del cuerpo del aparato

Nota

Antes de realizar cualquier tipo de operación de limpieza, desconectar el enchufe de la red de alimentación eléctrica.

Limpiar el aparato con un paño humedecido en agua templada (a menos de 40 °C) y jabón neutro. No utilizar disolventes ni detergentes agresivos.

Cómo limpiar los filtros

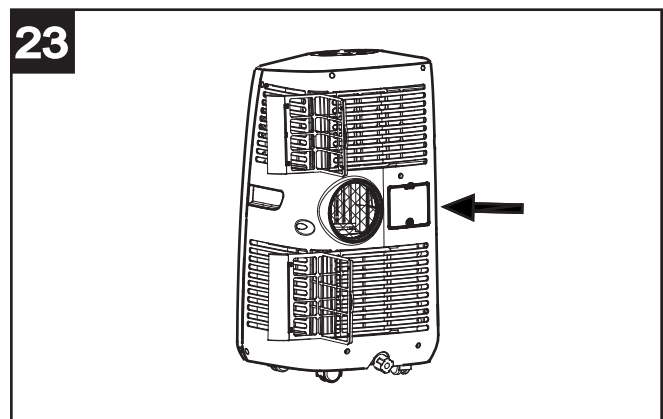
Utilizar un aspirador o bien sacudir delicadamente los filtros para eliminar el polvo; aclarar los filtros con agua corriente (a menos de 40 °C) y dejarlos secar antes de montarlos nuevamente.

Nota

No encender el aparato si los filtros no están montados.

Mantenimiento de fin de estación

Desconectar el enchufe y enrollar el cable en su alojamiento (fig.23).



Vaciar el depósito de agua de condensación por completo.

Limpiar los filtros.

Durante un día soleado, poner en funcionamiento el aire acondicionado durante algunas horas en modalidad de Ventilación para eliminar por completo la humedad.

Se recomienda colocar el aparato en su embalaje original. No colocar objetos pesados sobre él.

Causas de mal funcionamiento

En caso de avería, se aconseja realizar los siguientes controles antes de llamar a un proveedor autorizado de Vortice:

El climatizador no funciona

¿Está conectado correctamente el enchufe en la toma de corriente?

¿La instalación posee un interruptor de corriente?

¿Parpadean los indicadores del compresor o del “depósito de agua de condensación lleno”?

¿La temperatura ambiente es inferior al valor programado?

El rendimiento del climatizador es deficiente

¿Entran los rayos solares directamente en el ambiente? (De ser así, cerrar las cortinas)

¿Hay puertas o ventanas abiertas?

¿Está sobrecargado el ambiente?

¿Hay una fuente de calor en el ambiente?

El climatizador funciona pero no se ven resultados concretos

¿Está el filtro sucio u obstruido?

¿Están las rejillas de aspiración y/o salida del aire obstruidas?

¿La temperatura ambiente es inferior al valor programado?

El climatizador hace demasiado ruido

¿Se ha colocado el aparato sobre una superficie inclinada o irregular que puede generar vibraciones?

¿Es irregular el pavimento sobre el que está apoyado el aparato?

El compresor no funciona

Es posible que se haya activado el limitador térmico de protección del compresor debido a la excesiva temperatura del ambiente. Esperar unos minutos antes de volver a poner en marcha el aparato

Nota

No intentar reparar ni desmontar el aparato, ponerse en contacto con un proveedor autorizado de Vortice.

Información importante sobre eliminación respetuosa con el medio ambiente

EN ALGUNOS PAÍSES DE LA UNIÓN EUROPEA ESTE PRODUCTO NO ESTÁ INCLUIDO EN EL ÁMBITO DE APLICACIÓN DE LA LEY NACIONAL QUE TRASPONE LA DIRECTIVA RAEE Y, POR LO TANTO, NO EXISTE OBLIGACIÓN ALGUNA DE RECOGIDA SELECTIVA AL FINALIZAR SU VIDA ÚTIL.

Este producto cumple los requisitos de la Directiva EU2012/19/EC.

El símbolo del contenedor de basura tachado, que hay sobre el aparato, indica que no puede ser eliminado con los desechos domésticos al finalizar su vida útil. Se ha de llevar a un punto de recogida selectiva para aparatos eléctricos o electrónicos o entregar al proveedor durante la compra de un aparato equivalente.



La recogida selectiva para la reutilización, tratamiento y eliminación respetuosa con el medio ambiente del aparato ayuda a evitar los efectos sobre el medio ambiente y la salud y favorece el reciclaje de los materiales que componen el producto.

Para más información sobre los sistemas de eliminación disponibles, contactar con el servicio local de eliminación de desechos o con el negocio que vendió el aparato.

Los fabricantes y los importadores cumplen con su responsabilidad de recuperación, tratamiento y eliminación respetuosa con el medio ambiente directamente o participando a un sistema colectivo.

Informazioni per l'utente
Informations for the user

		GAS	KG	GWP
65106	VORT KRYO POLAR 10	R410A	0,43	2088
65107	VORT KRYO POLAR 12	R410A	0,57	2088

IT Contiene gas fluorurato ad effetto serra
EN Contains fluorinated greenhouse gases

IT Sistema ermeticamente sigillato.
EN Hermetically sealed system.

IT Nell'imballo del prodotto troverai la targa dati nella lingua del tuo paese; applicala sopra quella già presente sull'apparecchio, senza coprire il numero di serie.
EN The name plate in your local language can be found in the product pack; apply the relevant name plate over the one already present on the unit, taking care not to cover the serial number.



La Vortice Elettrosociali S.p.A. si riserva il diritto di apportare tutte le varianti migliorative ai prodotti in corso di vendita.
Vortice Elettrosociali S.p.A. reserves the right to make improvements to products at any time and without prior notice.
La société Vortice Elettrosociali S.p.A. se réserve le droit d'apporter toutes les variations afin d'améliorer ses produits en cours de commercialisation.
Die Firma Vortice Elettrosociali S.p.A. behält sich vor, alle eventuellen Verbesserungsänderungen an den Produkten des Verkaufsangebots vorzunehmen.
Vortice Elettrosociali S.p.A. se reserva el derecho de incorporar todas las mejoras necesarias a los productos en fase de venta.
Vortice Elettrosociali S.p.A. 股份有限公司 保留在产品销售期间进行产品改良的权利。

VORTICE ELETTROSOCIALI S.p.A.
Strada Cerca, 2- frazione di Zoate
20067 TRIBIANO (MI)
Tel. +39 02-90.69.91
ITALIA
vortice-italy.it
postvendita@vortice-italy.com

VORTICE LIMITED
Beeches House-Eastern Avenue
Burton on Trent
DE 13 0BB
Tel. +44 1283-49.29.49
UNITED KINGDOM
vortice.ltd.uk
sales@vortice.ltd.uk

VORTICE LATAM S.A.
3er Piso, Oficina 9-B, Edificio
Meridiano
Guachipelin, Escazú, San José
PO Box 10-1251
Tel +506 2201 6242;
COSTA RICA
vortice-latam.com
info@vortice-latam.com

VORTICE VENTILATION SYSTEM (CHANGZHOU) CO.LTD
Building 19, No.388 West Huanghe Road, Xinbei District,
Changzhou, Jiangsu Province CAP:213000
CHINA
vortice-china.com
vortice@vortice-china.com