

ChargePoint® 6000 Series

Informazioni per l'ordine e specifiche



Specifiche

Ingresso elettrico

La stazione di ricarica CP6000 supporta impostazioni di potenza flessibili fino a 22 kW per porta per modalità monofase e trifase. La funzione Selezione alimentazione consente di installare e configurare le stazioni di ricarica per una potenza inferiore alla potenza nominale massima.

La condivisione del circuito consente a una stazione di ricarica a due porte di condividere la potenza da un singolo circuito di ingresso (in base alle normative locali) attraverso due porte, regolando la potenza a seconda che una o entrambe le porte stiano ricaricando. Il cablaggio standard utilizza un circuito di ingresso indipendente per ogni porta. La funzione Circuito condiviso può essere utilizzata in combinazione con Selezione alimentazione.

Ingresso elettrico trifase (3Ø)

Ingresso elettrico	Porta singola			Porta doppia		
	Corrente in ingresso	Connessione di alimentazione in ingresso	Interruttore pannello di servizio minimo	Corrente in ingresso	Connessione di alimentazione in ingresso	Interruttore pannello di servizio minimo
Circuito condiviso standard 63A 3Ø*	n/d	n/d	n/d	3Ø 63 A	Un circuito di derivazione 3Ø 63A	63A 4 poli
Standard 32A 3Ø	3Ø 32A	Una corrente di derivazione 3Ø 32 A	4 poli 32A	3Ø 32 A x 2	Due circuiti di derivazione indipendenti 3Ø 32A	32A 4 poli x 2
Circuito condiviso standard 32A 3Ø*	n/d	n/d	n/d	3Ø 32A	Un circuito di derivazione 3Ø 32A	32A 4 poli
Selezione alimentazione 25A 3Ø	3Ø 25A	Una corrente di derivazione 3Ø 25A	4 poli 25A	3Ø 25A x 2	Due circuiti di derivazione indipendenti 3Ø 25A	25A 4 poli x 2
Selezione alimentazione 25A 3Ø Circuito condiviso*	n/d	n/d	n/d	3Ø 25A	Un circuito di derivazione 3Ø 25A	25A 4 poli
Selezione alimentazione 20A 3Ø	3Ø 20A	Una corrente di derivazione 3Ø 20A	4 poli 20A	3Ø 20A x 2	Due circuiti di derivazione indipendenti 3Ø 20A	20A 4 poli x 2

Scheda tecnica ChargePoint 6000 Series

Ingresso elettrico	Porta singola			Porta doppia		
	Corrente in ingresso	Connessione di alimentazione in ingresso	Interruttore pannello di servizio minimo	Corrente in ingresso	Connessione di alimentazione in ingresso	Interruttore pannello di servizio minimo
Selezione alimentazione 20A 3Ø Circuito condiviso*	n/d	n/d	n/d	3Ø 20A	Un circuito di derivazione 3Ø 20A	20A 4 poli
Selezione alimentazione 16A 3Ø	3Ø 16A	Una corrente di derivazione 3Ø 16A	4 poli 16A	3Ø 16A x 2	Due circuiti di derivazione indipendenti 3Ø 16A	16A 4 poli x 2
Selezione alimentazione 16A 3Ø Circuito condiviso*	n/d	n/d	n/d	3Ø 16A	Un circuito di derivazione 3Ø 16A	16A 4 poli
Selezione alimentazione 12A 3Ø	3Ø 12A	Una corrente di derivazione 3Ø 12A	4 poli 12A	3Ø 12A x 2	Due circuiti di derivazione indipendenti 3Ø 12A	12A 4 poli x 2
Pannello di servizio RCD	La guida all'installazione fornisce le indicazioni per l'utilizzo del pannello RCD e MCB					
Cablaggio - Standard 3Ø	5 cavi (L1, L2, L3, N, PE)			2 x 5 cavi (L1, L2, L3, N, PE)		
Cablaggio - Circuito condiviso 3Ø*	n/d			1 x 5 cavi (L1, L2, L3, N, PE)		
Bilanciamento fase ingresso*	Per ridurre l'asincronismo della rete elettrica durante la carica di veicoli monofase, supportiamo il bilanciamento della fase per colonnine a porta doppia durante l'installazione					

*La condivisione del circuito e/o il bilanciamento della fase richiedono l'installazione del kit di gestione energetica incluso

Ingresso elettrico monofase (1Ø)

Ingresso elettrico	Porta singola			Porta doppia		
	Corrente in ingresso	Connessione di alimentazione in ingresso	Interruttore pannello di servizio minimo	Corrente in ingresso	Connessione di alimentazione in ingresso	Interruttore pannello di servizio minimo
Circuito condiviso standard 63A 1Ø*	n/d	n/d	n/d	1Ø 63 A	Un circuito di derivazione 1Ø 63A	63A bipolare
Standard 32A 1Ø	1Ø 32A	Una corrente di derivazione 1Ø 32 A	32A bipolare	1Ø 32 A x 2	Due circuiti di derivazione indipendenti 1Ø 32A	32A bipolare x 2
Circuito condiviso standard 32A 1Ø*	n/d	n/d	n/d	1Ø 32A	Un circuito di derivazione 1Ø 32A	32A bipolare
Selezione alimentazione 25A 1Ø	1Ø 25A	Una corrente di derivazione 1Ø 25A	25A bipolare	1Ø 25A x 2	Due circuiti di derivazione indipendenti 1Ø 25A	25A bipolare x 2
Selezione alimentazione 25A 1Ø Circuito condiviso*	n/d	n/d	n/d	1Ø 25A	Un circuito di derivazione 1Ø 25A	25A bipolare
Selezione alimentazione 20A 1Ø	1Ø 20A	Una corrente di derivazione 1Ø 20A	20A bipolare	1Ø 20A x 2	Due circuiti di derivazione indipendenti 1Ø 20A	20A bipolare x 2
Selezione alimentazione 20A 1Ø Circuito condiviso*	n/d	n/d	n/d	1Ø 20A	Un circuito di derivazione 1Ø 20A	20A bipolare
Selezione alimentazione 16A 1Ø	1Ø 16A	Una corrente di derivazione 1Ø 16A	16A bipolare	1Ø 16A x 2	Due circuiti di derivazione indipendenti 1Ø 16A	16A bipolare x 2

Scheda tecnica ChargePoint 6000 Series

Ingresso elettrico	Porta singola			Porta doppia		
	Corrente in ingresso	Connessione di alimentazione in ingresso	Interruttore pannello di servizio minimo	Corrente in ingresso	Connessione di alimentazione in ingresso	Interruttore pannello di servizio minimo
Selezione alimentazione 16A 1Ø Circuito condiviso*	n/d	n/d	n/d	1Ø 16A	Un circuito di derivazione 1Ø 16A	16A bipolare
Selezione alimentazione 12A 1Ø	1Ø 12A	Una corrente di derivazione 1Ø 12A	12A bipolare	1Ø 12A x 2	Due circuiti di derivazione indipendenti 1Ø 12A	12A bipolare x 2
Pannello di servizio RCD	La guida all'installazione fornisce le indicazioni per l'utilizzo del pannello RCD e MCB					
Cablaggio - Standard 1Ø	1 x 3 cavi (L1, N, PE)			2 x 3 cavi (L1, N, PE)		
Cablaggio - Circuito condiviso 1Ø*	n/d			1 x 3 cavi (L1, N, PE)		
Bilanciamento fase ingresso*	Per ridurre l'asincronismo della rete elettrica durante la carica di veicoli monofase, supportiamo il bilanciamento della fase per colonnine a porta doppia durante l'installazione					

*La condivisione del circuito e/o il bilanciamento della fase richiedono l'installazione del kit di gestione energetica incluso

Uscita elettrica trifase (3Ø)

Uscita elettrica (l'ampereaggio dell'alimentazione dipende dalla configurazione dell'installazione)	Porta singola	Porta doppia
Circuito condiviso standard 63A 3Ø*	n/d	21,5 kW (3Ø 400 V CA a 31A) x 2
Standard 32A 3Ø	22,2 kW (3Ø 400 V CA a 32A) x 1	22,2 kW (3Ø 400 V CA a 32A) x 2

Scheda tecnica ChargePoint 6000 Series

Uscita elettrica (l'ampereaggio dell'alimentazione dipende dalla configurazione dell'installazione)	Porta singola	Porta doppia
Circuito condiviso standard 32A 3Ø*	n/d	22,2 kW (3Ø 400 V CA a 32A) x 1 O 11,1 kW (3Ø 400 V CA a 16A) x 2
Selezione alimentazione 25A 3Ø	17,3 kW (3Ø 400 V CA a 25A) x 1	17,3 kW (3Ø 400 V CA a 25A) x 2
Selezione alimentazione 25A 3Ø Circuito condiviso*	n/d	17,3 kW (3Ø 400 V CA a 25A) x 1 O 8,3 kW (3Ø 400 V CA a 12A) x 2
Selezione alimentazione 20A 3Ø	13,9 kW (3Ø 400 V CA a 20A) x 1	13,9 kW (3Ø 400 V CA a 20A) x 2
Selezione alimentazione 20A 3Ø Circuito condiviso*	n/d	13,9 kW (3Ø 400 V CA a 20A) x 1 O 6,9 kW (3Ø 400 V CA a 10A) x 2
Selezione alimentazione 16A 3Ø	11,1 kW (3Ø 400 V CA a 16A) x 1	11,1 kW (3Ø 400 V CA a 16A) x 2
Selezione alimentazione 16A 3Ø Circuito condiviso*	n/d	11,1 kW (3Ø 400 V CA a 16A) x 1 O 5,5 kW (3Ø 400 V CA a 8A) x 1
Selezione alimentazione 12A 3Ø	8,3 kW (3Ø 400 V CA a 12A) x 1	8,3 kW (3Ø 400 V CA a 12A) x 2

*La condivisione del circuito e/o il bilanciamento della fase richiedono l'installazione del kit di gestione energetica incluso

Nota: è possibile che le stazioni di ricarica con prese con coperchio siano tenute a rispettare le normative locali presso la posizione di installazione.

Uscita elettrica monofase (1Ø)

Uscita elettrica (l'ampereaggio dell'alimentazione dipende dalla configurazione dell'installazione)	Porta singola	Porta doppia
Circuito condiviso standard 63A 1Ø*	n/d	7,1 kW (1Ø 230V CA a 31A) x 2
Standard 32A 1Ø	7,4 kW (1Ø 230V CA a 32A) x 1	7,4 kW (1Ø 230V CA a 32A) x 2

Scheda tecnica ChargePoint 6000 Series

Circuito condiviso standard 32A 1Ø*	n/d	7,4 kW (1Ø 230V CA a 32A) x 1 O 3,7 kW (1Ø 230V CA a 16A) x 2
Selezione alimentazione 25A 1Ø	5,8 kW (1Ø 230V CA a 25A) x 1	5,8 kW (1Ø 230V CA a 25A) x 2
Selezione alimentazione 25A 1Ø Circuito condiviso*	n/d	5,8 kW (1Ø 230V CA a 25A) x 1 O 2,8 kW (1Ø 230V CA a 12A) x 2
Selezione alimentazione 20A 1Ø	4,6 kW (1Ø 230V CA a 20A) x 1	4,6 kW (1Ø 230V CA a 20A) x 2
Selezione alimentazione 20A 1Ø Circuito condiviso*	n/d	4,6 kW (1Ø 230V CA a 20A) x 1 O 2,3 kW (1Ø 230V CA a 10A) x 2
Selezione alimentazione 16A 1Ø	3,7 kW (1Ø 230V CA a 16A) x 1	3,7 kW (1Ø 230V CA a 16A) x 2
Selezione alimentazione 16A 1Ø Circuito condiviso*	n/d	3,7 kW (1Ø 230V CA a 16A) x 1 O 1,8 kW (1Ø 230V CA a 8A) x 1
Selezione alimentazione 12A 1Ø	2,8 kW (1Ø 230V CA a 12A) x 1	2,8 kW (1Ø 230V CA a 12A) x 2

*La condivisione del circuito e/o il bilanciamento della fase richiedono l'installazione del kit di gestione energetica incluso

Nota: è possibile che le stazioni di ricarica con prese con coperchio siano tenute a rispettare le normative locali presso la posizione di installazione.

Specifiche della stazione di ricarica e interfacce funzionali

Tipi di connettore	Presse tipo 2 IEC 62196-2, cavo integrato tipo 2 IEC 62196-2 (Presse con coperchio di tipo 2 disponibile in Francia)
Numero di porte	Singola, doppia
Lunghezza cavo	5,5 m, 7 m
Gestione cavi	Inclusa con i modelli con cavo integrato
Display/interfaccia utente	Display interattivo a colori da 203 mm (8"), con video full motion, protezione UV, comandi tattili e gestuali e assistenza multilingue Opzione senza display per la ricarica di flotte commerciali private
Autenticazione e pagamento	RFID: ISO 15693, ISO 14443, NEMA EVSE 1.2-2015 (UR) Ricarica contactless (NFC su Apple e Android nei paesi supportati) Da remoto: smartphone e a bordo (se supportata dal veicolo) Carta di credito senza contatto (nei paesi supportati)
ISO 15118	Supportata dall'hardware
Supporto di bloccaggio	Sì
Contatore conforme a MID	Sì

Funzioni di gestione energetica

Condivisione alimentazione	Sì
Condivisione circuito	Sì
Gestione della domanda tramite OCPP	Sì
Precisione di misurazione della potenza	+/- 2%
Intervallo store/rapporto alimentazione	15 minuti, allineamento a ore

Funzioni di connettività

Rete geografica	LTE Categoria 4; GSM come backup
Rete locale	Wi-Fi 2,4 GHz e 5 GHz (802.11 b/g/n/ac)
Protocollo di rete	OCPP 2.0.1
Ethernet	L'hardware è compatibile con l'accessorio

Valori di esercizio e di sicurezza

Interruttore differenziale	Incluso: 30 mA, rilevamento CA da 30 mA tipo A-SI
Rilevamento corrente continua di guasto	Elettronico, CC \geq 6 mA
Rilevamento scollegamento	Sì
Conformità di sicurezza	<ul style="list-style-type: none"> • IEC 61851-1 (ed. 3.0, 2017) • IEC 62955-1:2018 • IEC 62368-1:2020 • IEC 61439-7:2020 • LVD 2014/35/EU
Protezione da sovratensione della stazione di ricarica	Protezione contro le sovratensioni fino a 4 kV (rif: IEC 61000-4-5)
Classe di protezione della stazione di ricarica	IP56, IK10
Conformità EMC	<ul style="list-style-type: none"> • EMC 2014/30/EU • RED 2014/53/EU • IEC 61851-21-2: 2018
Temperatura di stoccaggio	Da -40 °C a 60 °C
Temperatura di esercizio	Da -25 °C a 50 °C
Umidità di esercizio	Fino all'85% a 50 °C assenza di condensa
Umidità non di esercizio	Fino all'95% a 50 °C assenza di condensa
Classe meccanica	M2
Classe elettrica	E2
Precisione di misurazione	Classe A

Informazioni per ordinare

Stazioni di ricarica

I codici ordine qui sotto rappresentano le configurazioni specifiche del prodotto. Altre opzioni di prodotto sono disponibili su richiesta. Contattare il responsabile vendite ChargePoint per configurazioni aggiuntive e codici ordine.

Descrizione		Codice ordine
Modello	Montaggio su piedistallo, porta doppia, cavo tipo 2 da 5,5 m integrato, 32 A monofase e trifase	CP6321B-32A-L5.5
	Montaggio su piedistallo, porta doppia, presa tipo 2, 32 A monofase e trifase	CP6121B-32A
	Montaggio su piedistallo, porta doppia, presa con coperchio tipo 2, 32 A monofase e trifase (disponibile in Francia)	CP6421B-32A
	Montaggio a parete, porta doppia, cavo tipo 2 da 5,5 m integrato, 32 A monofase e trifase	CP6323B-32A-L5.5
	Montaggio a parete, porta doppia, presa tipo 2, 32 A monofase e trifase	CP6123B-32A
	Montaggio a parete, porta doppia, presa con coperchio tipo 2, 32 A monofase e trifase (disponibile in Francia)	CP6423B-32A
Varie	Kit di montaggio per cemento CP6000	CP6000-CMT

Software e servizi

Descrizione	Codice ordine
Piano cloud Commercial ChargePoint	CPCLD-COMMERCIAL- <i>n</i> ¹
Piano cloud Enterprise ChargePoint	CPCLD-ENTERPRISE- <i>n</i> ¹
ChargePoint Assure®	CP6000-ASSURE- <i>n</i> ²
Attivazione e configurazione stazione di ricarica	CPSUPPORT-ACTIVE
Convalida del sito ChargePoint	CPSUPPORT-SITEVALID

¹Sostituire *n* con il numero di anni di assistenza desiderati (da 1 a 5 anni).

²Sostituire *n* con la durata della copertura (da 1 a 5 anni).

Esempi di codice ordine

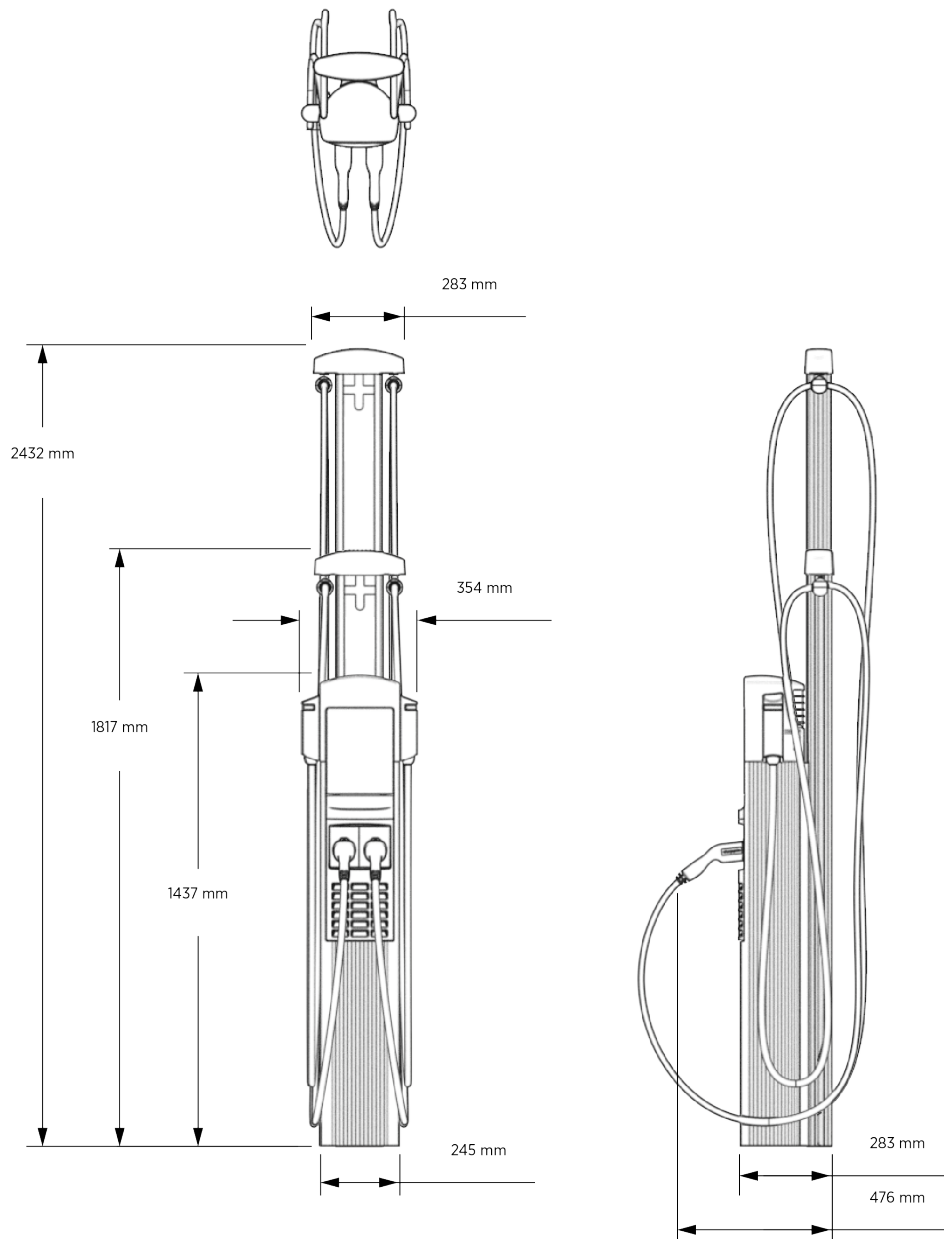
Se si procede all'ordine di questo...	...il codice ordine è
Stazione CP6000 con montaggio su piedistallo, porta doppia, cavo tipo 2 da 5,5 m	CP6321B-32A-L5.5
Piano cloud Commercial ChargePoint, abbonamento di 3 anni	CPCLD-COMMERCIAL-3
Convalida del sito ChargePoint	CPSUPPORT-SITEVALID
3 anni di copertura Assure	CP6000-ASSURE-3

Scheda tecnica ChargePoint 6000 Series

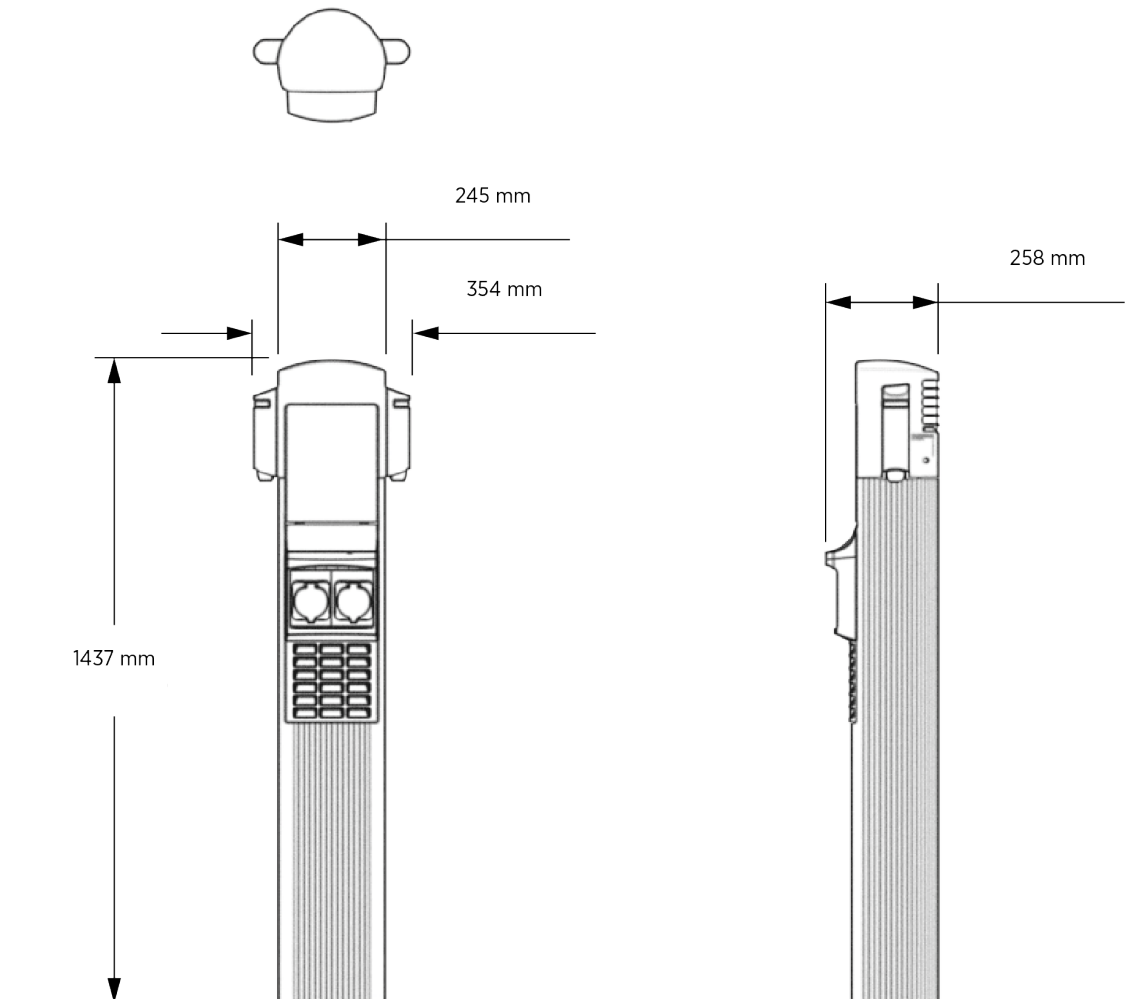
Se si procede all'ordine di questo...	...il codice ordine è
Stazione di ricarica CP6000 con montaggio a parete, porta doppia, presa tipo 2	CP6123B-32A
Piano cloud Enterprise ChargePoint, abbonamento di 5 anni	CPCLD-ENTERPRISE-5
Convalida del sito ChargePoint	CPSUPPORT-SITEVALID
5 anni di copertura Assure	CP6000-ASSURE-5
Attivazione e configurazione della stazione di ricarica da parte dell'assistenza ChargePoint	CPSUPPORT-ACTIVE

Disegni architettonici e dimensioni

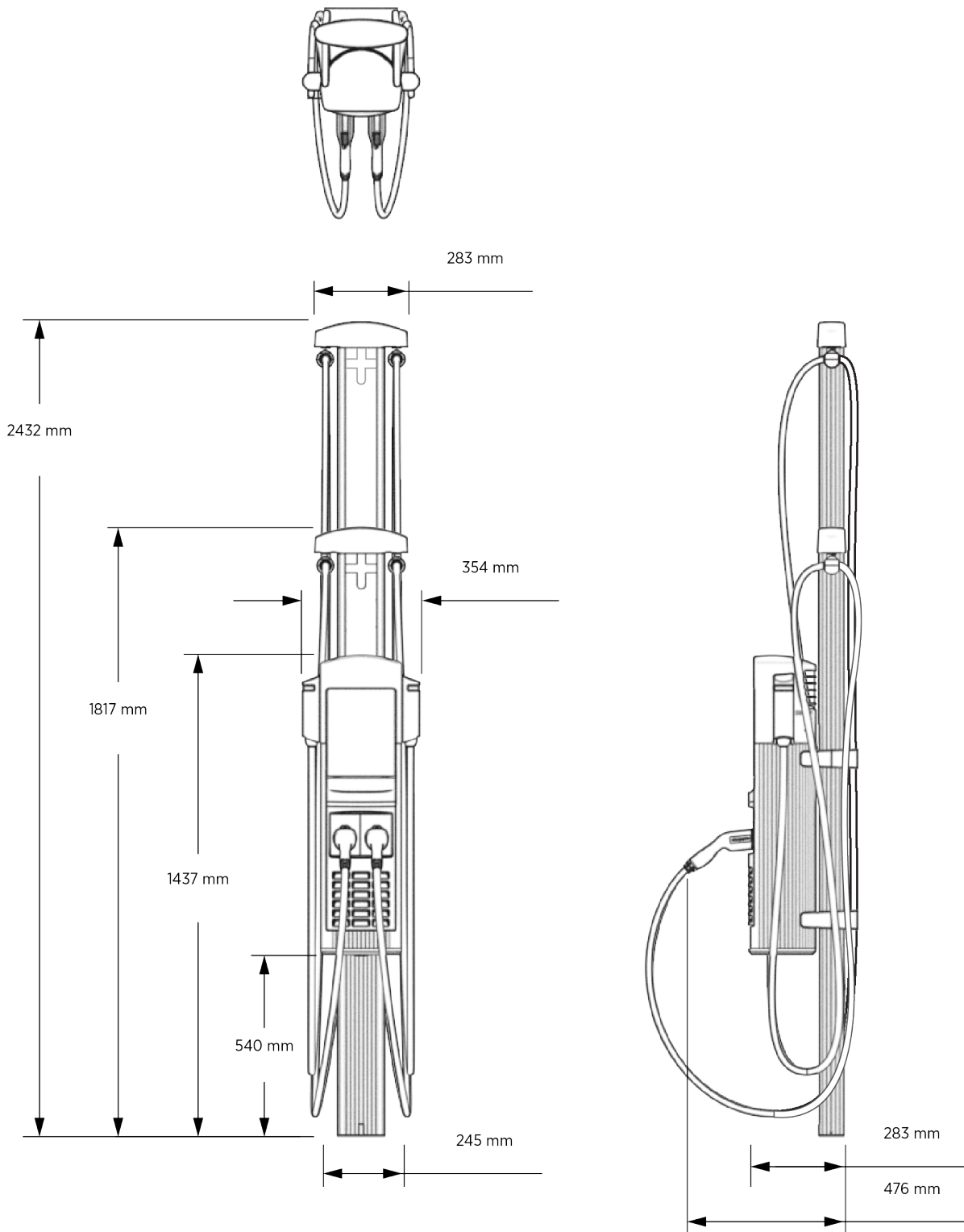
Montaggio su piedistallo, cavo integrato



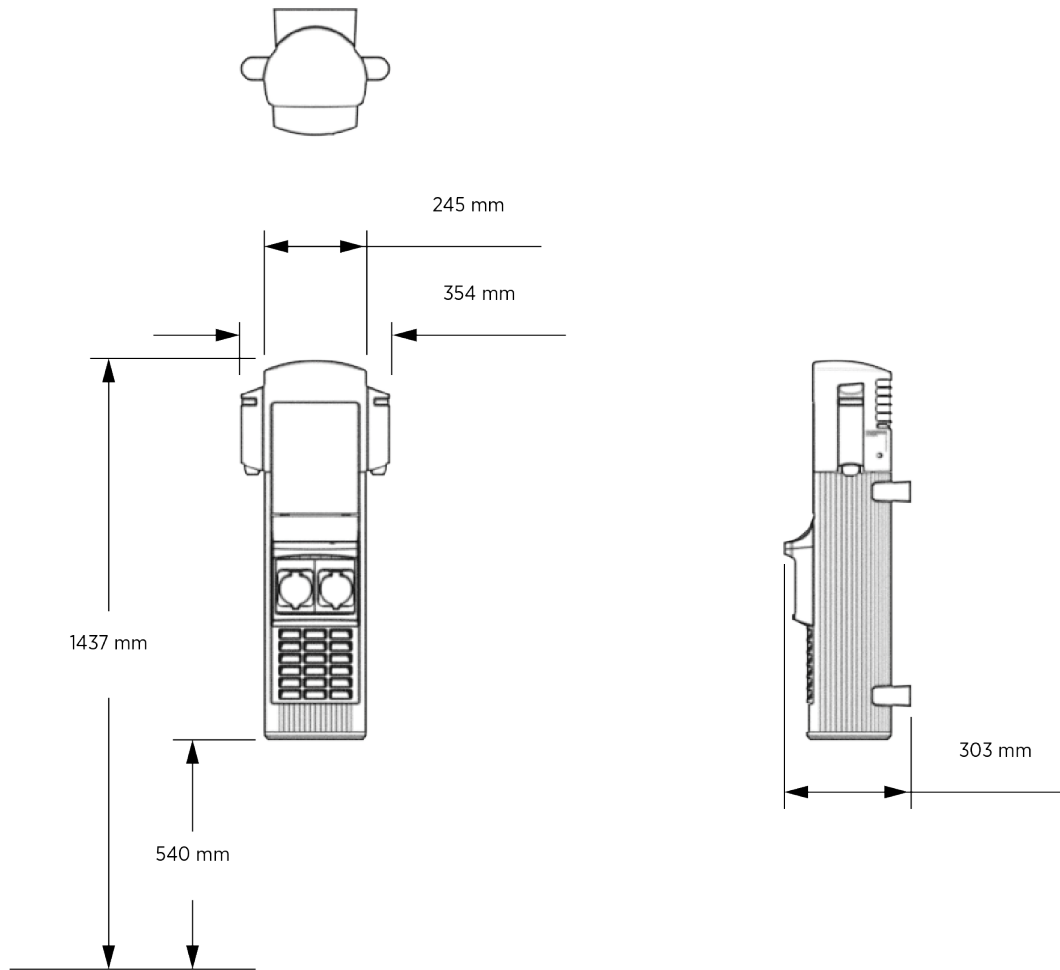
Montaggio su piedistallo, presa



Montaggio a parete, cavo integrato



Montaggio a parete, presa





Contattaci

Visita [chargepoint.com](https://www.chargepoint.com)

E-mail sales.eu@chargepoint.com

ChargePoint, Inc. ("ChargePoint") si riserva il diritto di modificare le offerte e le specifiche dei prodotti in qualsiasi momento e senza preavviso. ChargePoint non è responsabile e declina ogni responsabilità per errori tipografici o grafici, imprecisioni o incompletezza eventualmente presenti nel presente documento. Il presente documento non amplia o modifica in alcun modo i termini e le condizioni di acquisto di ChargePoint, inclusa, a titolo esemplificativo ma non esaustivo, la garanzia ivi espressa.

Copyright © 2023 ChargePoint, Inc. Tutti i diritti riservati. CHARGEPOINT è un marchio commerciale/marchio di servizio registrato negli Stati Uniti e un logo registrato nell'UE di ChargePoint, Inc. ASSURE e CHARGEPOINT AS A SERVICE sono marchi registrati di ChargePoint Inc. negli Stati Uniti. Tutti gli altri prodotti o servizi menzionati sono marchi commerciali, marchi di servizio, marchi registrati o marchi di servizio registrati dei rispettivi proprietari. Gennaio 2023.