

Stazione di ricarica portatile da 20 kW CCA



# JUICE DIRECTOR 2

The logo for 'juice DIRECTOR 2' is displayed on the side of the charging station. It consists of the 'juice' brand splash logo in orange, followed by the words 'juice' and 'DIRECTOR 2' in a dark blue, sans-serif font.

juice  
DIRECTOR 2



#### Testata con successo in modo continuativo

Garantiamo la compatibilità con tutte le auto elettriche esistenti e con ogni nuovo modello dotato di un connettore di ricarica CCS2.



#### Robusta

Involucro robusto con protezione appositamente progettata per un utilizzo senza compromessi con qualunque condizione atmosferica.



#### Non richiede un'installazione costosa

È sufficiente posizionarla, collegarla ed effettuare la ricarica con potenza CC mobile al 100 %, senza alcuna installazione complessa.

JUICE DIRECTOR 2 è una stazione di ricarica rapida da 20 kW che offre tutta la flessibilità di cui hai bisogno.

Posizionando l'inverter all'esterno del veicolo, puoi effettuare una ricarica con corrente continua in qualsiasi momento e in qualsiasi luogo, risparmiando tempo.

Massima potenza mobile

## Design ergonomico

La maniglia, posizionata a un'altezza ergonomicamente corretta, impedisce l'insorgere di dolori alla schiena.

## Spina CCS2

Indistruttibile grazie all'elevata qualità di realizzazione.

## Più è meglio

Su richiesta può anche essere equipaggiata con una presa di corrente alternata da 22 kW. Flessibilità garantita.

## Ricariche ancora più veloci

Ideale per i veicoli dotati di un piccolo inverter e per i veicoli con sola ricarica CA monofase o bifase.

## Ruote di tipo professionale

Le ruote ammortizzatrici proteggono la tecnologia utilizzata in JUICE DIRECTOR 2 e garantiscono una durata di servizio particolarmente lunga.

## Interruttore d'emergenza

La tua sicurezza è la nostra priorità.

## CHAdEMO

Come opzione, è possibile aggiungere un adattatore CHAdEMO a JUICE DIRECTOR 2.

## Opzione RFID

L'attivazione RFID può essere inclusa su richiesta. Proteggi JUICE DIRECTOR 2 da indesiderati „parassiti della ricarica”, o stabilisci diversi diritti d'uso per i dipendenti.

## Protezione garantita

Grazie al suo involucro robusto, JUICE DIRECTOR 2 può affrontare qualsiasi situazione.

## Ricariche senza pericoli

Livelli di potenza elevati comportano spesso rischi maggiori. Non con JUICE.

Il dispositivo RCD, la protezione da sovracorrente e il monitoraggio dei guasti a terra nella presa opzionale di corrente alternata Tipo 2 garantiscono una ricarica senza rischi.

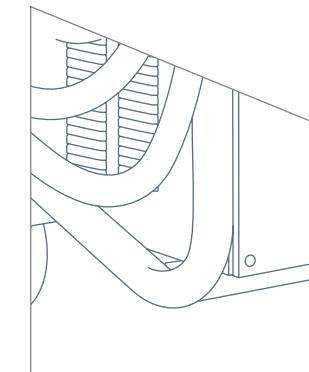
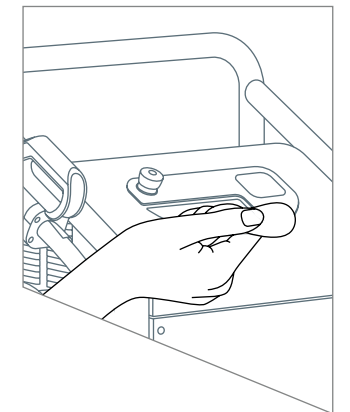
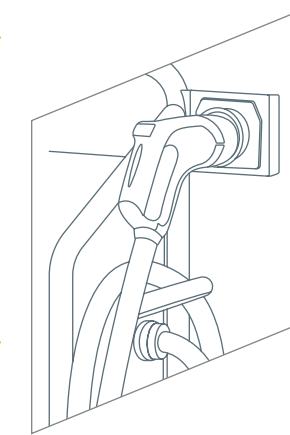
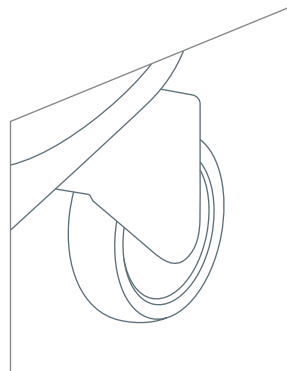
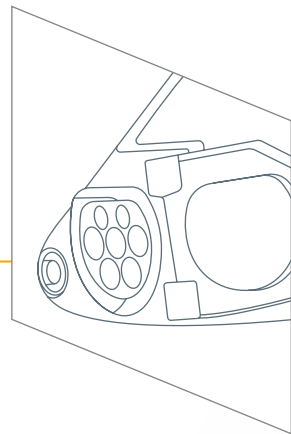
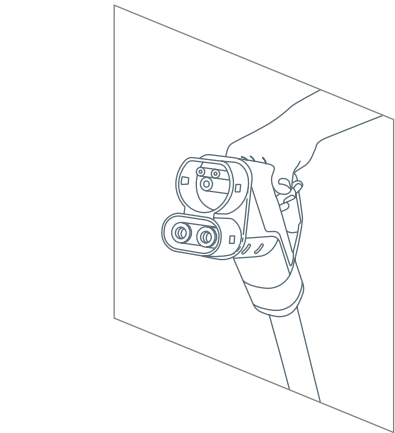
La protezione da cortocircuito, sovracorrente, sovratensione e sottotensione, e il monitoraggio dei guasti a terra nei terminali di uscita CC proteggono da qualsiasi pericolo. Non esiste un modo più sicuro per effettuare ricariche CC mobili.

## Funziona ovunque

Con un grado di protezione IP54, JUICE DIRECTOR 2 è adatta per l'uso all'aperto, il che ne fa un affidabile tuttofare. Utilizzala in garage, showroom, officina o come stazione di ricarica rapida per i dipendenti in viaggio. JUICE DIRECTOR 2 offre una gamma infinita di possibilità.

## Nessun costo di installazione

È sufficiente collegarsi alla presa di corrente e inserire la spina nel veicolo perché la ricarica in CC inizi immediatamente: JUICE DIRECTOR 2 è pronta all'uso in pochi semplici passaggi.





## JUICE DIRECTOR 2

Una centrale elettrica in  
miniatura su ruote

Per ottenere ulteriori  
informazioni, visita:  
[juice.world/jd2](http://juice.world/jd2)



### Specifiche tecniche

Dimensioni	Altezza: 1060/854 mm, Profondità: 370/854 mm, Larghezza: 770 mm
Peso	70 kg
Corrente di ingresso	3 x 400 V CA ( $\pm 10\%$ ) / 45 - 65 Hz / 32 A
Collegamento lato presa di corrente	CEE 32
Potenza di uscita CC	20 kW, 170 - 940 V CC, max. 50 A
Potenza di uscita CA	22 kW, 400 V CA, 32 A
Classe di protezione - conformità	IP54 - EN 61851-23 / DIN 70121: ISO 15118 Combo 2, CHAdeMO 0.9.1

Temperatura di esercizio	Da -20 °C a +45 °C
Gestione	OCPP 1.5 / 1.6, attivazione RFID
Comunicazione	Ethernet, GSM / GPRS / UMTS o linea elettrica
Adattatori	Cavo CCS2 (IEC 62196-3), anche con adattatore CHAdeMO su richiesta (JEVS G105) e/o presa Tipo 2 (IEC 62196)
Materiale - colore	Robusto involucro bianco 100 % metallo - protezione dell'involucro antracite, cavo nero

*Soggette a modifiche senza preavviso.*