

OCEAN

Manuale d'Istruzioni

**CONGELATORE
VERTICALE**

OCV208WE

Si prega di leggere attentamente le istruzioni riportate in questo manuale e di conservarlo per ogni eventualità futura

PRECAUZIONI DI SICUREZZA

- Questo apparecchio non va installato all'aperto, nemmeno se lo spazio è riparato da una tettoia; è molto pericoloso lasciarlo esposto alla pioggia e ai temporali.
- Deve essere usato soltanto da adulti ed esclusivamente per conservare e congelare i cibi, seguendo le istruzioni d'uso scritte in questo manuale.
- Non toccate né manovrate mai l'apparecchio a piedi nudi o con le mani o i piedi bagnati.
- Sconsigliamo di ricorrere a prolunghe e prese multiple. Se il frigorifero è installato tra i mobili, controllate che il cavo non subisca piegature o compressioni pericolose.
- Non tirate mai il cavo né il frigorifero per staccare la spina dalla presa a muro: è molto pericoloso.
- Non toccate le parti interne raffreddanti soprattutto con le mani bagnate poiché potreste ustionarvi o ferirvi. Né mettete in bocca cubetti di ghiaccio appena estratti dal freezer poiché rischiate di ustionarvi.
- Non fate né pulizia né manutenzione senza aver prima staccato la spina; per eliminare ogni contatto elettrico non basta, infatti, posizionare la manopola ON/OFF prodotto in OFF.
- Prima di farvi ritirare il vecchio frigorifero, mettete fuori uso l'eventuale serratura per evitare che i bambini, giocando, possano rimanere chiusi dentro l'apparecchio.
- In caso di guasto, prima di chiamare il servizio-assistenza, controllate al capitolo "C'è qualche problema?" per verificare se è possibile eliminare l'eventuale inconveniente. Non tentate di riparare il guasto, cercando di accedere alle parti interne.
- In caso di sostituzione del cavo di alimentazione rivolgersi ai nostri Centri di Assistenza. In alcuni casi le connessioni sono eseguite con terminali speciali, in altri è richiesto l'uso di un utensile speciale per accedere ai collegamenti.
- Non usate apparecchi elettrici all'interno dello scomparto conservatore di cibi, se questi non sono del tipo raccomandato dal costruttore.
- Al termine della vita funzionale dell'apparecchio, contenente gas ciclopentano nella schiuma isolante ed eventualmente gas R600a (isobutano) nel circuito refrigerante, lo stesso dovrà essere messo in sicurezza prima dell'invio in discarica. Per questa operazione rivolgetevi al vostro negoziante o all'Ente Locale preposto.

Si prega di seguire sempre e in ogni caso le precauzioni di sicurezza qui di seguito riportate:

- L'alimentatore del frigorifero deve essere sempre corrispondente a quanto descritto nelle specifiche.
- Utilizzare sempre una presa standard dotata di messa a terra.
- Il frigorifero dovrebbe funzionare in luoghi ove non siano presenti sostanze infiammabili o esalazioni esplosive
- È assolutamente vietato introdurre nel frigorifero sostanze volatili infiammabili, acide o corrosive.
- Scollegare sempre il frigorifero dalla rete di alimentazione elettrica prima di sostituire la lampadina o prima di effettuare qualsiasi riparazione al frigorifero.
- Scollegare immediatamente dalla rete di alimentazione elettrica se sentite odori strani o se vi fosse la presenza di fumo e contattate subito il servizio di assistenza tecnica.

- **N**on gettare acqua sul mobile del frigorifero poiché la capacità di isolamento elettrico potrebbe risultare indebolita.
- **A**ppoggiarsi o sedersi sulla porta è molto pericoloso in quanto il frigorifero potrebbe ribaltarsi.

RACCOMANDAZIONI



Attenzione: Rischio di incendio/Materiali infiammabili

- **ATTENZIONE** – Mantenere le aperture di ventilazione dell'apparecchio o del mobile da incasso libere da ogni possibile ostruzione.
- **ATTENZIONE** – Non utilizzate dispositivi meccanici o altri mezzi per accelerare il processo di sbrinamento diversi da quelli raccomandati dal produttore.
- **ATTENZIONE** – Non danneggiate il circuito refrigerante.
- **ATTENZIONE** – Non utilizzate apparecchiature elettriche all'interno dei comparti per la conservazione dei cibi a meno che esse non siano corrispondenti a quanto raccomandato dal produttore.
- L'apparecchio deve essere scollegato dalla rete di alimentazione elettrica dopo l'uso e prima di iniziare qualsiasi intervento di manutenzione allo stesso.
- Questo apparecchio non è stato concepito per l'utilizzo da parte di soggetti (bambini inclusi) con ridotte capacità fisiche, sensoriali o mentali, o soggetti che non siano in grado di utilizzarlo se non con la supervisione o secondo le istruzioni di utilizzo del frigorifero fornite da una persona responsabile della loro sicurezza.
- **S**i presti particolare attenzione ai bambini affinché essi non giochino con il frigorifero.
- **S**e il cavo di alimentazione elettrica è danneggiato, esso deve essere immediatamente sostituito dal produttore, dal servizio di assistenza tecnica o da personale tecnico qualificato al fine di evitare ogni possibile rischio.
- **P**er lo smaltimento del frigorifero è necessario attenersi strettamente alle norme stabilite dalle autorità locali in quanto l'apparecchio utilizza gas infiammabili esplosivi e gas refrigeranti.

- **Q**uando si posiziona il prodotto, assicurarsi che il cavo di alimentazione non sia schiacciato o incastrato sotto l'apparecchio.
- **N**on posizionare multiprese, adattori o prolunghe sul retro del prodotto.
- **I**l prodotto non dovrebbe essere trasportato, installato o utilizzato da minori o altre persone inabili.

Per evitare la contaminazione del cibo, si prega di rispettare le seguenti istruzioni:

- L'apertura della porta per lungo tempo può causare un aumento significativo della temperatura negli scomparti dell'apparecchio.
- Pulire regolarmente le superfici che possono venire a contatto con alimenti e sistemi di drenaggio accessibili.
- Pulire i serbatoi dell'acqua se non sono stati utilizzati per 48 ore; sciacquare il sistema idrico collegato a una rete idrica se l'acqua non è stata aspirata per 5 giorni . (nota 1)
- Conservare carne cruda e pesce in appositi contenitori nel frigorifero, in modo che non venga a contatto con altri alimenti o goccioli su essi.
- Gli scomparti surgelati a due stelle sono adatti per conservare cibo pre-surgelato, per conservare o produrre gelato e produrre cubetti di ghiaccio. (nota 2)
- scomparti a uno, due e tre stelle non sono adatti per il congelamento di alimenti freschi. (nota 3)
- Se l'apparecchio di refrigerazione viene lasciato vuoto per lunghi periodi, spegnere, scongelare, pulire, asciugare e lasciare la porta aperta per evitare la formazione di muffa all'interno dell'apparecchio.
- Per gli apparecchi senza scomparto a 4 stelle: Questo apparecchio di refrigerazione non è adatto per congelare alimenti. (Nota 4)

Nota 1,2,3,4: Confermare se è applicabile in base al tipo di scomparto del prodotto.

Per un apparecchio indipendente: questo apparecchio di refrigerazione non deve essere utilizzato come incorporato nell'apparecchio.

Per quanto riguarda le porte o i coperchi dotati di serrature e chiavi, le chiavi devono essere tenute fuori dalla portata dei bambini e non in prossimità dell'apparecchio di refrigerazione, al fine di evitare che i bambini vengano bloccati all'interno.

PRECAUZIONI DI SICUREZZA

Si prega di seguire sempre e in ogni caso le precauzioni di sicurezza qui di seguito riportate:

L'alimentatore del freezer deve essere sempre corrispondente a quanto descritto nelle specifiche. Utilizzare sempre una presa standard dotata di messa a terra.

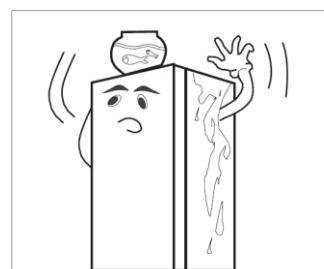
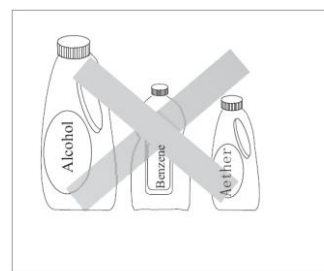
Il freezer dovrebbe funzionare in luoghi ove non siano presenti sostanze infiammabili o esalazioni esplosive. È assolutamente vietato introdurre nel freezer sostanze volatili infiammabili, acide o corrosive.

Scollegare sempre il freezer dalla rete di alimentazione elettrica prima di sostituire la lampadina o prima di effettuare qualsiasi riparazione al freezer.

Scollegare immediatamente dalla rete di alimentazione elettrica se sentite odori strani o se vi fosse la presenza di fumo e contattate subito il servizio di assistenza tecnica.

Non gettare acqua sul mobile del freezer poiché la capacità di isolamento elettrico potrebbe risultare indebolita.

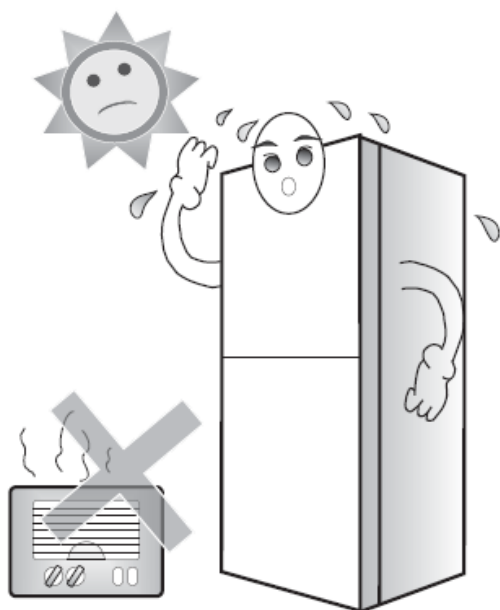
Appoggiarsi o sedersi sulla porta è molto pericoloso in quanto il freezer potrebbe ribaltarsi.



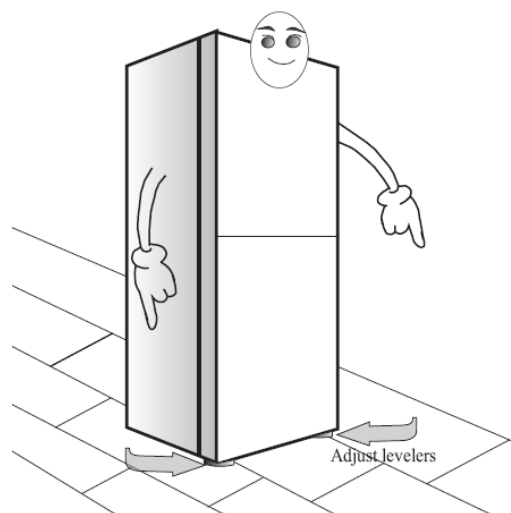
INSTALLAZIONE

POSIZIONAMENTO

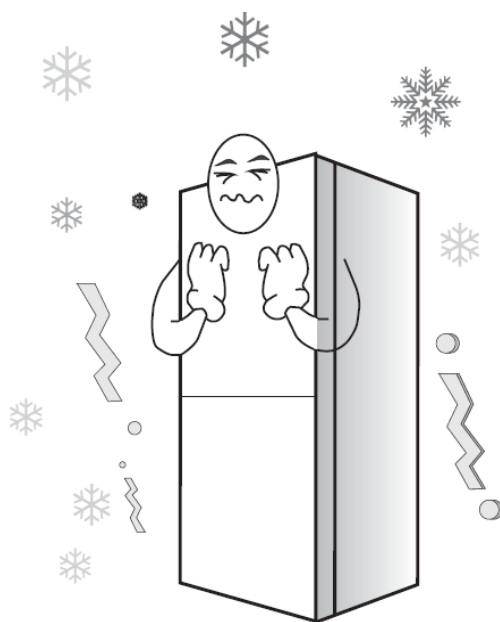
Il freezer dovrebbe essere posizionato in un ambiente asciutto e ventilato. Non posizionare l'unità alla luce solare diretta e tenerla il più lontano possibile da sorgenti di calore.



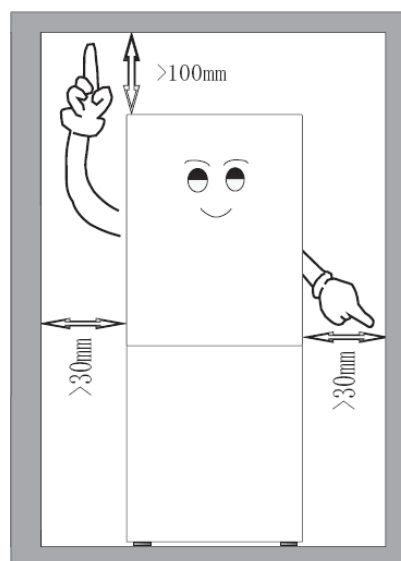
L'unità deve essere posizionata su un terreno piano e stabile. Utilizzate i piedini regolabili anteriori per regolare il livello del freezer.



Non posizionare il freezer in ambienti freddi.



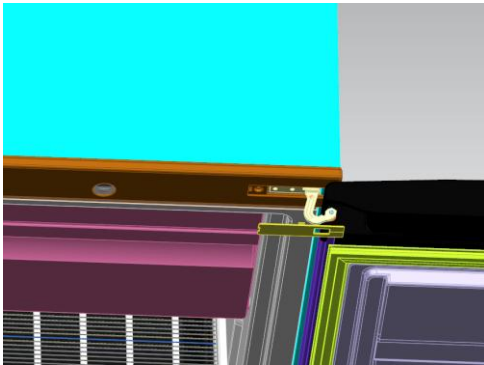
Lasciare spazio sufficiente intorno al freezer come mostrato in figura per garantire un'adeguata ventilazione.



INVERSIONE DELLE PORTE

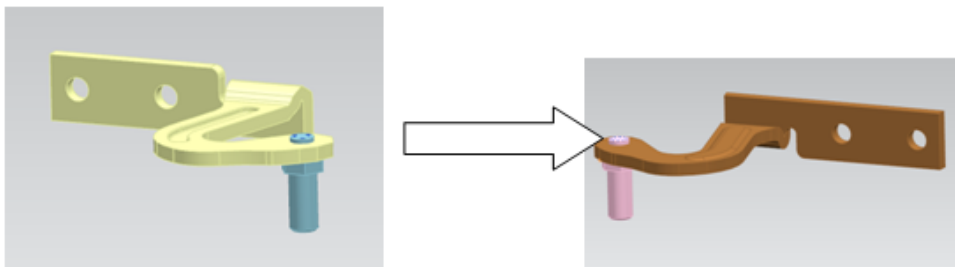
Nota: assicurarsi che l'apparecchio sia scollegato e privo di contenuto.

Rimuovere la copertura e le viti di fissaggio

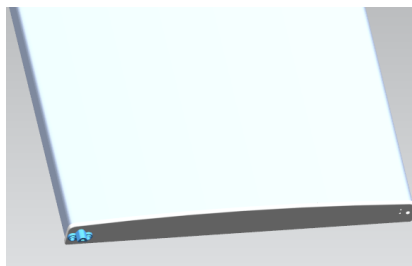
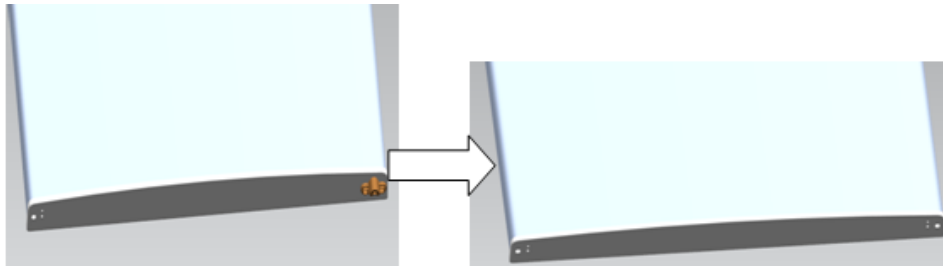


Spostare tutto il blocco della cerniera superiore sul lato opposto dell'apparecchio.

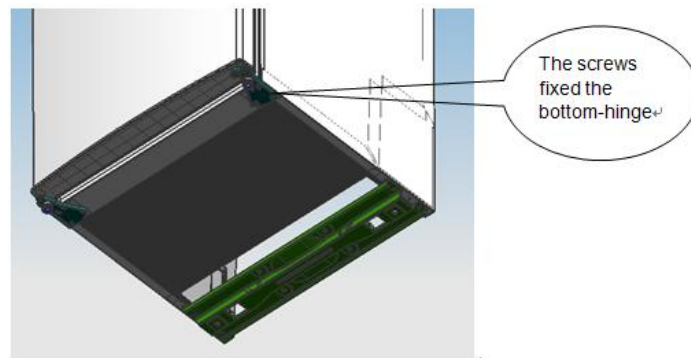
- A. Rimuovere il dado. Estrarre la rondella quindi invertire la cerniera di 180° e fissarlo sul lato opposto.



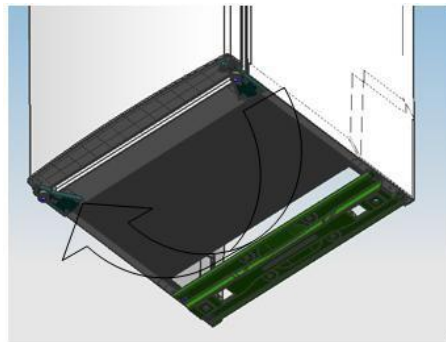
- B. Rimuovere il blocco di posizionamento della porta



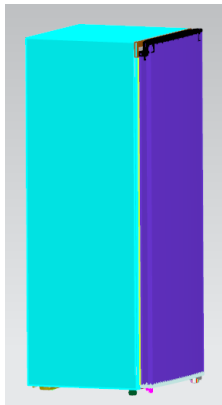
Rimuovere le viti di fissaggio della cerniera inferiore (mantenere un angolo di inclinazione massimo dell'apparecchio di 45°)



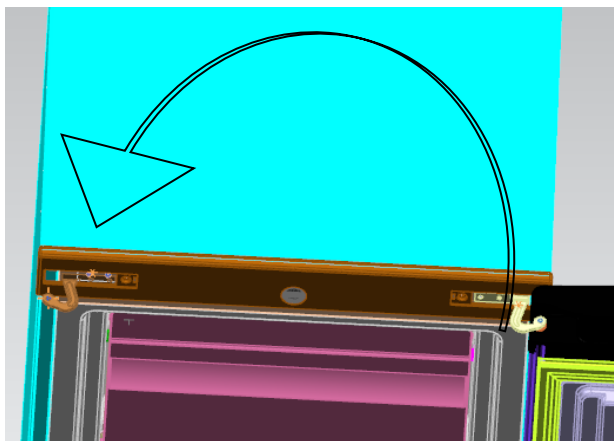
Spostare tutto il blocco della cerniera inferiore sul lato opposto dell'apparecchio.



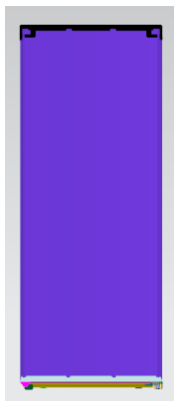
Mettere la porta nella posizione corretta, quindi fissarla alla cerniera centrale.



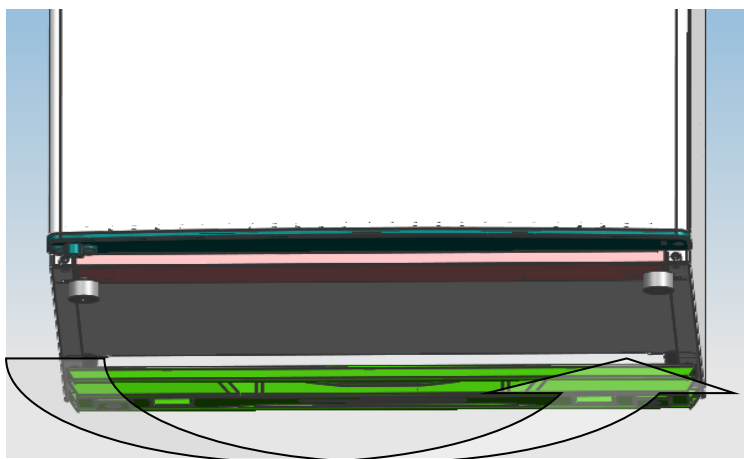
Invertire la posizione della cerniera superiore.



Mettere la porta nella posizione corretta, quindi fissarla alla cerniera superiore.



Spostare il livellatore sul lato opposto e regolarlo adeguatamente per consentire la chiusura agevolata della porta



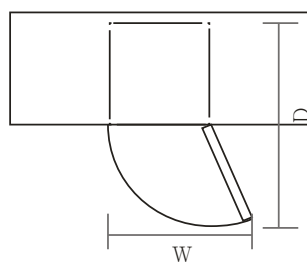
SPAZIO RICHIESTO PER L'APERTURA DELLE PORTE

Le porte devono essere in grado di aprirsi completamente come mostrato.

Lo spazio necessario è quindi di

W: Larghezza $\geq 902\text{mm}$

D: Profondità $\geq 1052\text{mm}$

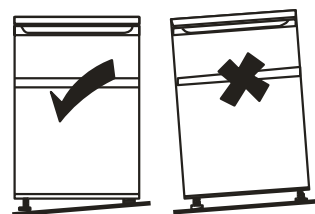


LIVELLAMENTO DEL PRODOTTO

Regolare i due piedini sulla parte anteriore dell'unità.

Se l'unità non si trova in piano, le porte e di conseguenza le guarnizioni potrebbero non richiudersi correttamente.

Assicurarsi che i piedini tocchino perfettamente il suolo prima dell'uso.



PRIMA DI UTILIZZARE IL PRODOTTO

Il freezer adotta l'alimentazione AC 220~240V a 50Hz: fluttuazioni di tensione oltre il range di 187 ~ 264V causano problemi di funzionamento o danni.

Non danneggiare il cavo di alimentazione, in modo da garantire la sicurezza d'utilizzo; non utilizzare il prodotto quando il cavo di alimentazione è danneggiato o la spina è usurata.

Non inserire oggetti infiammabili, esplosivi, o altamente corrosivi nel freezer per evitare danni al prodotto o causare incendi.

Non posizionare oggetti infiammabili vicino al freezer per evitare incendi.

Questo freezer è da considerarsi come "domestico" e quindi adatto solo per la conservazione di alimenti per uso domestico: secondo gli standard internazionali, i frigoriferi domestici non devono essere utilizzati per altri scopi, come lo stoccaggio di sangue, farmaci e prodotti biologici.

Non posizionare nel freezer contenitori sigillati di liquidi, come bevande in bottiglia o lattina, onde evitare scoppi o altre perdite.

Non conservare o collocare ghiaccio secco in freezer.

Prima di collocare qualsiasi cibo nel prodotto, accenderlo e attendere per 24 ore, per assicurarne il corretto funzionamento e per consentire al prodotto di raggiungere la temperatura corretta. Il prodotto non deve mai essere riempito in maniera eccessiva.



◆ PRIMA DI COLLEGARE IL PRODOTTO

Verificare che si disponga di una presa di corrente che sia compatibile con la spina in dotazione con l'unità.

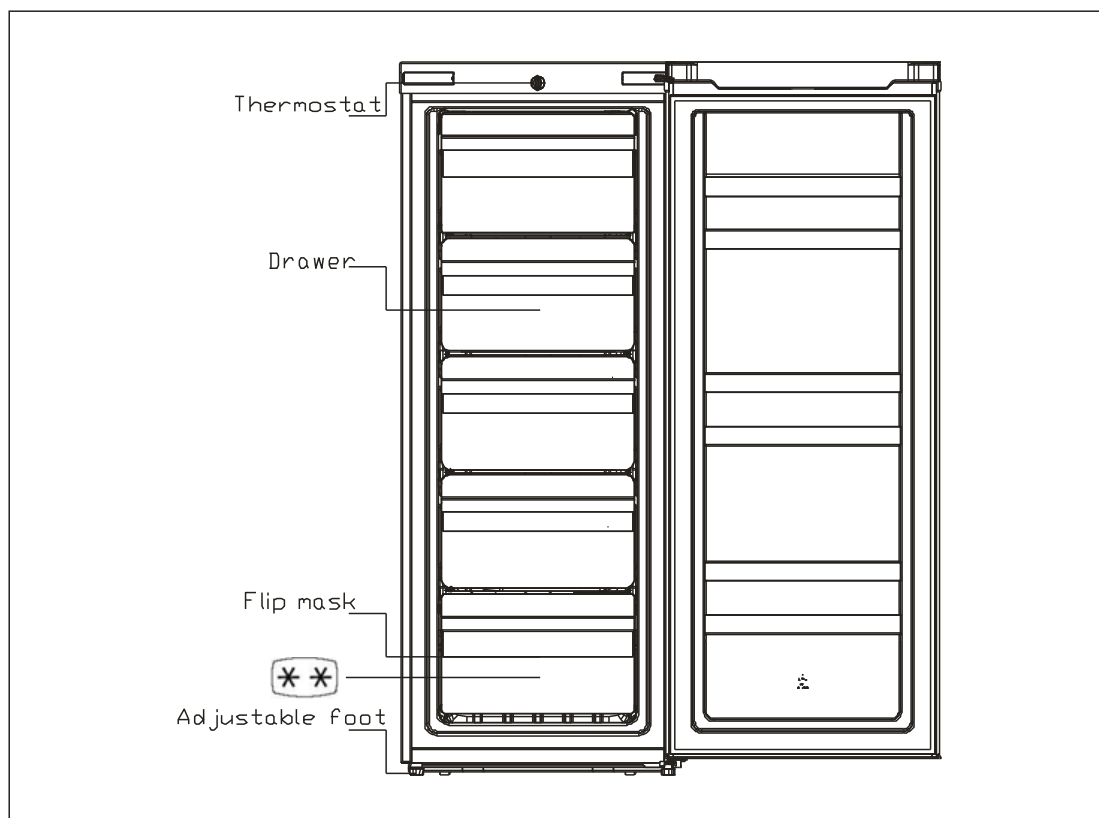
ACCESSORI INTERNI

Diversi ripiani in vetro e in plastica sono inclusi nell'apparecchio.

Tenere sempre uno degli scaffali in vetro posizionato nella guida più in basso, al di sopra del vano contenitore di frutta e verdura, e mantenerlo in questa posizione.

Al fine di ottimizzare il volume del vano freezer e di quello freezer, l'utente può rimuovere uno o più ripiani o cassette al di fuori dell'apparecchio.

PANORAMICA DI PRODOTTO



* Tutte le immagini in questo manuale sono da considerarsi a scopo puramente indicativo

Il comparto  consente di conservare alimenti surgelati, gelati e per la produzione di ghiaccio.

FUNZIONAMENTO

ACCENSIONE DELL' APPARECCHIO

Il selettore di temperatura (termostato) si trova sulla parete laterale destra interna del freezer:

Impostare "Min" per una temperatura meno fredda

Impostare "Med" per la temperatura normale (adeguata alla maggior parte delle situazioni)

Impostare "Max" per una temperatura più fredda

Se la temperatura della stanza nella quale il freezer è stato posto è molto alta, come ad esempio nelle calde giornate estive, può essere necessario impostare il termostato sulla posizione "Max".

Alla prima installazione del freezer, si prega di impostare il termostato su "Med".

Lasciare al freezer il tempo necessario a raffreddarsi completamente prima di aggiungere il cibo: è meglio aspettare 24 ore prima dell'aggiunta del cibo.

RUMORI ALL'INTERNO DEL PRODOTTO

È possibile che l'unità emani rumori: la maggior parte di questi sono perfettamente normali, e sono causati dalla circolazione del liquido refrigerante nel sistema di raffreddamento.

Questo fenomeno è diventato più intenso dopo l'introduzione dei gas privi di CFC.

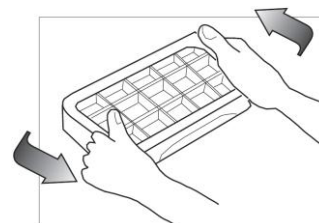
Questo non è un difetto e non pregiudica le prestazioni dell'apparecchio.

VASSOI DEL GHIACCIO

Riempire i singoli scomparti con acqua potabile per 4/5 della loro capacità e riporre il vassoio nel congelatore per circa 2 ore.

Quando i cubetti sono completamente congelati estrarre il vassoio e torcerlo per separare i singoli cubetti di ghiaccio.

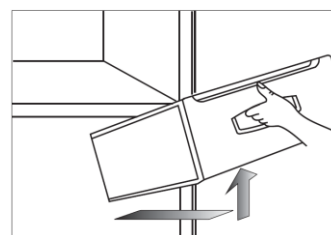
Non piegare eccessivamente il vassoio perché potrebbe rompersi.



CASSETTI

I pezzi di carne voluminosi dovrebbero essere tagliati in pezzi di dimensioni più piccole prima di essere congelati.

Questo faciliterà la successiva cottura. Sollevare verso il davanti, dopodiché verso l'alto per estrarre il cassetto.



MANUTENZIONE

PULIZIA

Prima di effettuare qualsiasi operazione di pulizia del freezer staccare la spina dalla rete di alimentazione elettrica.

Pulire l'interno dell'apparecchio con una soluzione diluita di sodio bicarbonato.

In seguito risciacquare con acqua tiepida con una spugna ben strizzata o un panno.

Lavare i ripiani con acqua saponata tiepida e asciugarli prima di reinserirli nell'unità.

Pulire l'esterno dell'apparecchio con un panno umido.

Per la pulizia della griglia del condensatore posto sul retro del freezer usare una spazzola morbida

Non utilizzare mai acqua bollente, agenti acidi per la pulizia, sostanze alcaline o benzene ecc.

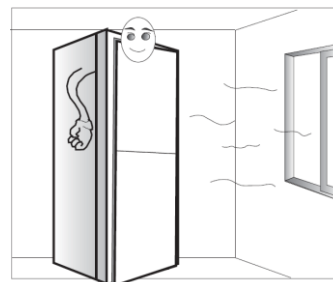
Arrestare il prodotto e rimuovere l'alimentazione elettrica disconnettendo la spina dalla presa. Pulire le parti interne del prodotto utilizzando una soluzione di acqua (250 ml) e due cucchiaini da tavola di bicarbonato con un panno morbido. Risciacquare abbondantemente con acqua ed asciugare. Non utilizzare saponi, polveri abrasive, detergenti liquidi, in crema o spray per la pulizia delle parti interne, poichè possono determinare la formazione di odori sgradevoli nei compartimenti del prodotto.

Lavare i vassoi e le altre componenti del produttore di ghiaccio con un detergente delicato e, dopo averli risciacquati abbondantemente, asciugarli con un panno.

Pulire le parti esterne del prodotto con un panno morbido imbevuto in acqua e detergente; successivamente, asciugare accuratamente le superfici. L'utilizzo di detergenti spray è generalmente ammesso per le superfici esterne del prodotto. Pulire le guarnizioni dei prodotti con detergenti non aggressivi. Non utilizzare acidi, diluenti chimici, gasolio, benzina per la pulizia dell'elettrodomestico. L'utilizzo di solventi o di acqua calda può deformare le parti in plastica ed alterare la colorazione delle parti estetiche.

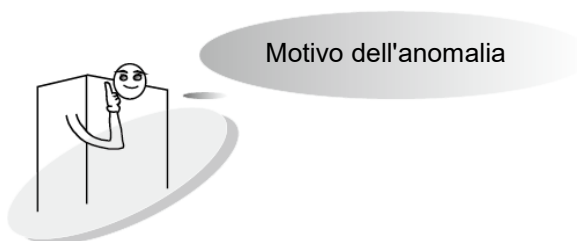
SE VOLETE LASCIARE IL FREEZER INATTIVO PER UN PERIODO PROLUNGATO

Se il freezer deve rimanere spento per un periodo di tempo prolungato, estrarre la spina dalla presa e pulirlo accuratamente. Assicurarsi che la porta non sia chiusa completamente (lasciare uno spazio aperto) e posizionare il freezer in un luogo ben ventilato per evitare la formazione di odori.



RISOLUZIONE ANOMALIE

Prima di richiedere qualsiasi intervento di manutenzione si prega di verificare quanto segue:



Mancata Accensione	Apparecchio non collegato all'alimentazione Basso voltaggio Corto Circuito
Odori	Alimenti odorosi non avvolti in atmosfera protettiva Cibi marci L'interno dell'apparecchio dev'essere pulito
Utilizzo prolungato del compressore	In estate, con una temperatura ambientale superiore, è normale Non caricare troppo cibo in una sola volta Non inserire alimenti tiepidi o caldi Frequente apertura delle porte del freezer.
Mancanza di illuminazione	Apparecchio non collegato all'alimentazione Luce in avaria
Le porte non si chiudono correttamente	La porte sono bloccate da alimenti; Eccessivo ingombro di alimenti Errata inclinazione dell'apparecchio
Rumori	Controllare l'inclinazione dell'apparecchio, mantenerlo in equilibrio

SERVIZIO DI ASSISTENZA TECNICA

Se un problema dovesse persistere anche dopo aver effettuato i controlli sopra indicati, **NON TENTATE IN ALCUN MODO DI RIPARARE L'APPARECCHIO.**

Contattate subito il servizio di manutenzione a voi più vicino.


Questo simbolo sul prodotto o sulle istruzioni significa che i vostri apparecchi elettrici ed elettronici devono essere smaltiti alla fine del loro ciclo di vita separatamente dai rifiuti domestici. Esistono diversi sistemi per la raccolta differenziata e per il riciclo dei materiali nei paesi dell'UE. Per ulteriori informazioni vi consigliamo di contattare le vostre autorità locali o il rivenditore dal quale avete acquistato il prodotto.

SMALTIMENTO

Il refrigerante utilizzato nell'apparecchio, così come i materiali di isolamento richiedono procedure particolari di smaltimento.

Un metodo ecologico di smaltimento garantirà che alcuni materiali possano essere recuperati e riutilizzati.

Informazioni aggiornate sulle possibilità di smaltimento del vostro vecchio apparecchio e del relativo imballaggio sono disponibili presso il vostri uffici comunali di competenza.

Corretto smaltimento di questo prodotto	
	Questo marchio indica che il prodotto non deve essere smaltito con altri rifiuti domestici, in tutta l'UE. Per evitare eventuali danni all'ambiente o alla salute umana causati da smaltimento dei rifiuti, riciclarlo in maniera responsabile per favorire il riutilizzo sostenibile delle risorse materiali. Per restituire il dispositivo usato, utilizzare i sistemi di raccolta o contattare il rivenditore presso il quale il prodotto è stato acquistato.

Per maggiori informazioni, si prega di contattare gli uffici comunali di competenza o il rivenditore dove è stato acquistato il prodotto.

Table 1 Climate classes

Class	Symbol	Ambient temperature range °C
Extended temperate	SN	+ 10 to + 32
Temperate	N	+ 16 to + 32
Subtropical	ST	+ 16 to + 38
Tropical	T	+ 16 to + 43

Temperato esteso: 'questo apparecchio di refrigerazione è destinato all'uso a temperature ambiente comprese tra 10 ° C e 32 ° C';

Temperato: 'questo apparecchio di refrigerazione è destinato all'uso a temperature ambiente comprese tra 16° C e 32 ° C';

Subtropicale: 'questo apparecchio di refrigerazione è destinato all'uso a temperature ambiente comprese tra 16° C e 38 ° C';

Tropicale: 'questo apparecchio di refrigerazione è destinato all'uso a temperature ambiente comprese tra 16° C e 43 ° C'.

Le parti ordinate nella seguente tabella possono essere acquisite dal canale OCEAN:

Parte ordinata	Fornitore	Tempo minimo richiesto per la fornitura
Termostati	Personale professionale di manutenzione	Almeno 7 anni dopo il lancio dell'ultimo modello sul mercato
sensori di temperatura	Personale professionale di manutenzione	Almeno 7 anni dopo il lancio dell'ultimo modello sul mercato
circuiti stampati	Personale professionale di manutenzione	Almeno 7 anni dopo il lancio dell'ultimo modello sul mercato
fonti di luce	Personale professionale di manutenzione	Almeno 7 anni dopo il lancio dell'ultimo modello sul mercato
maniglie delle porte	Riparatori professionali e utenti finali	Almeno 7 anni dopo il lancio dell'ultimo modello sul mercato
cerniere per porte	Riparatori professionali e utenti finali	Almeno 7 anni dopo il lancio dell'ultimo modello sul mercato
vassoi	Riparatori professionali e utenti finali	Almeno 7 anni dopo il lancio dell'ultimo modello sul mercato
cassetti	Riparatori professionali e utenti finali	Almeno 7 anni dopo il lancio dell'ultimo modello sul mercato
guarnizione della porta	Riparatori professionali e utenti finali	Almeno 10 anni dopo il lancio dell'ultimo modello sul mercato

