

SHARP

Serie NU

185 W | 180 W

175 W | 170 W

Moduli fotovoltaici in silicio monocristallino



SI ALL'ENERGIA SOLARE !

Perché salvaguarda l'ambiente.

Novità dal pioniere del Fotovoltaico

Sharp, con 50 anni di esperienza nel settore fotovoltaico offre un contributo essenziale con nuovi standard tecnologici.

La serie NU Sharp è progettata per applicazioni con alte prestazioni di potenza elettrica. Questi moduli di monocristallino producono un risultato continuo ed affidabile anche in condizioni non ottimali.

Tutti i moduli della serie NU offrono un'integrazione ottimale, sia tecnicamente che economicamente, e sono adatti per i sistemi collegati in rete.



Caratteristiche del prodotto

- Alte prestazioni del modulo fotovoltaico fatto con celle di silicio monocristallino da 155,55 mm con efficienza del modulo fino a 14,1%.
- Diodi bypass per ridurre al minimo le perdite di potenza dovute ad ombreggiamento.
- Speciale trama della superficie della cella per aumentare il rendimento.
- Trattamento BSF (Black Surface Field) per ottimizzare l'efficienza della cella.
- Utilizzo di vetro temperato, lamine in EVA, strati di plastica per proteggere il modulo dai fenomeni atmosferici (acqua, umidità, etc.), e una cornice di alluminio anodizzato, con fori di drenaggio acqua per allungare la vita del modulo.
- Scatola di giunzione per connessione rapida dei cavi sigillata e protetta dall'acqua.

Qualità da Sharp

Le qualità dei prodotti della divisione solar della Sharp costituiscono gli standard. Continui monitoraggi garantiscono un'alta qualità. Ogni modulo è sottoposto a controlli ottici, meccanici ed elettrici. Il modulo Sharp è riconoscibile dall'etichetta Sharp, dal numero di matricola e dalla garanzia Sharp:

- 2 anni di garanzia del prodotto
- 10 anni di prestazioni garantite per il 90% della potenza in uscita
- min. 20 anni di prestazioni garantite per l'80% della potenza in uscita

Alcune informazioni per il progettista

- Celle da 155,55 mm x 155,55 mm
- 48 celle in serie
- 2.400 N/m² max. resistenza al carico (245 Kg/m²)
- Tensione massima 1000V DC
- Certificato CE per la massima sicurezza

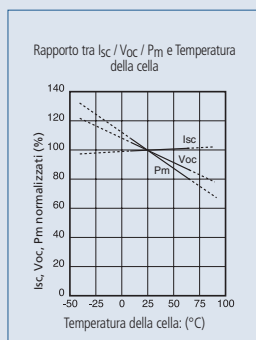
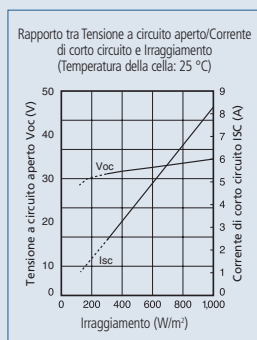
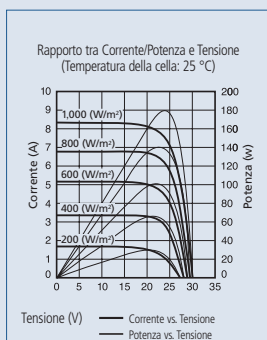
Specifiche	
Celle	Celle solari di silicio monocristallino (155,55 mm ²)
Numero di celle e connessioni	48 in serie
Dimensioni	1.318 x 994 x 46 mm (1,31 m ²)
Peso	16 kg
Tipo di terminale	Cavo precablato a connessione rapida (MC-3)

Valori limite		
Umidità di stoccaggio	fino al 90	%
Temperatura di utilizzo (cella)	da -40 a +90	°C
Temperatura di stoccaggio	da -40 a +90	°C
Tensione massima di sistema	1.000	V DC
Carico massimo	2.400	N/m ²
Massima corrente inversa	15	A

Caratteristiche elettriche						
Modulo prodotto in Europa		NU-185 (E1)	NU-180 (E1)			
Modulo prodotto in Giappone		NU-S5 (E3E)	NU-S0 (E3E)	NU-S0 (E3Z)	NU-R5 (E3Z)	NU-R0 (E3E)
Potenza di picco		185 W _p	180 W _p	180 W _p	175 W _p	170 W _p
Tensione a circuito aperto	V _{OC}	30,2	30,0	30,0	29,8	29,4 V
Corrente di corto circuito	I _{SC}	8,54	8,37	8,23	8,29	8,37 A
Tensione alla massima potenza	V _{PM}	24,0	23,7	23,7	23,2	22,4 V
Corrente alla massima potenza	I _{PM}	7,71	7,6	7,6	7,55	7,60 A
Efficienza del modulo	η _m	14,1	13,7	13,7	13,4	13,0 %
Coefficiente di temperatura – tensione a circuito aperto	αV _{OC}	-104	-104	-104	-104	-104 mV / °C
Coefficiente di temperatura – corrente di corto circuito	αI _{SC}	+0,053	+0,053	+0,053	+0,053	+0,053 % / °C
Coefficiente di temperatura – potenza	αP _m	-0,485	-0,485	-0,485	-0,485	-0,485 % / °C

Caratteristiche elettriche valide in Condizioni Test Standard (STC): Irraggiamento 1000 W/m² con spettro di AM 1,5 e temperatura delle celle di 25 °C. La potenza è soggetta a una tolleranza di produzione di -5% e +10%. I moduli prodotti in Europa e in Giappone sono identici.

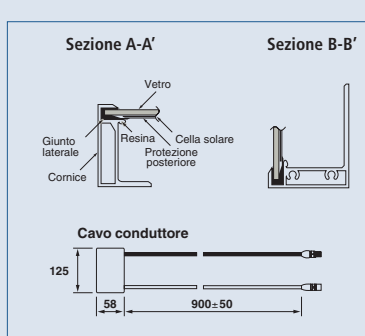
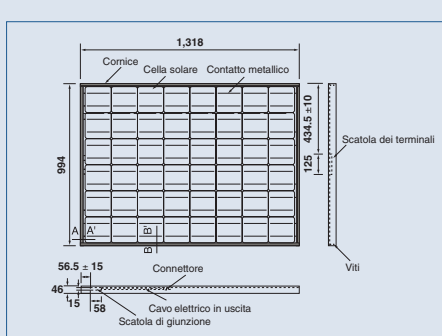
Curve Caratteristiche



Applicazioni

- Sistemi collegati alla rete
 - Sistemi stand-alone
 - Sistemi su tetti
 - Sistemi a terra
- Consigliamo di leggere attentamente la nostra guida all'installazione prima di installare i moduli fotovoltaici.

Dimensioni



Note

Modifiche ai dati tecnici sono possibili senza preavviso. Richiedete le specifiche tecniche aggiornate Sharp prima di usare i prodotti. Sharp non si assume responsabilità per danni causati da installazioni effettuate con prodotti Sharp basate su informazioni non verificate.

Le specifiche possono variare leggermente e non sono garantite. Istruzioni di installazione e operative possono essere ottenute dai manuali specifici o scaricate da www.sharp-world.com

Questo modulo non dovrebbe essere connesso direttamente a un carico.



Central & Eastern Europe
Tel: +43-(0)1-72 71 90 · Fax: +43-(0)1-72 71 92 39
www.sharp-cee.com

France
Tel: +33-(0)1-49 90 34 00 · Fax: +33-(0)1-48 63 26 21
www.sharp.fr

Germany & Austria
Tel. Germany: 0 18 05-01 52 22 (0,14 €/min.)
Tel. Austria: 08 20-40 06 40 (0,145 €/min.)
www.sharp.de/solar | www.sharp.at/solar

Italy
Tel: +39-02-89 59 51 · Fax: +39-02-89 51 59 00
www.sharp.it

Spain & Portugal
Tel: +34-(0)93-5 81 97 00 · Fax: +34-(0)93-6 75 46 11
www.sharp.es

Nordic Countries
Tel: +46-(0)8-6 34 36 00 · Fax: +46-(0)8-6 34 36 10
www.sharp.se



enerpoint spa
via lavoratori autobianchi, 1
lotto 22/n · I-20033 desio (mi)
tel. +39.0362488511
fax +39.0362622180
www.enerpoint.it

Switzerland
Tel: +41-(0)44-8 46 62 30 · Fax: +41-(0)44-8 46 62 50
www.sharp.ch

Benelux
Tel: +31-(0)30-6 35 96 05 · Fax: +31-(0)30-6 35 95 95
www.sharp.nl | www.sharp.be

United Kingdom
Tel: +44-(0)208-7 34 20 00 · Fax: +44-(0)208-7 34 24 00
www.sharp.co.uk/solar