

# Silver Plus Poly

## S610SEP-SERIE SW



**solsonica**  
Chiara come il sole



### CARATTERISTICHE CHIAVE

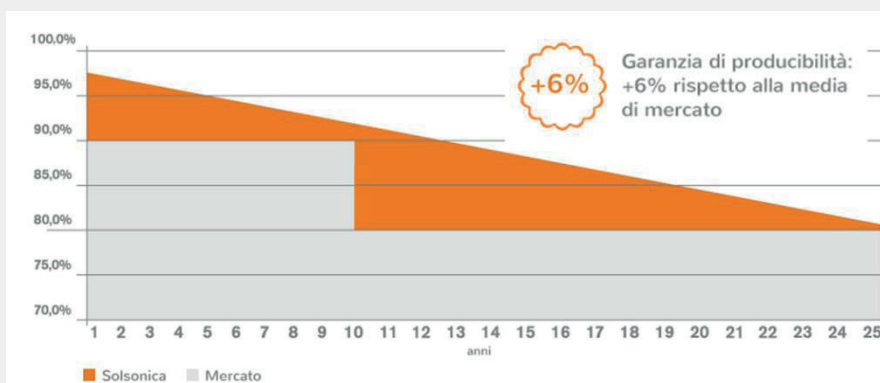
- ☀ Fino al 25% in più di potenza
- ☀ Maggior ritorno sull'investimento
- ☀ Monitoraggio a livello di modulo\*
- ☀ Sistema automatico di sicurezza DC (SafeDC)\*
- ☀ Qualità "Made in Europe"
- ☀ Garanzia sul prodotto di 12 anni\*\*
- ☀ Resistenza elevata ai carichi neve e vento
- ☀ Basso valore di NOCT per una migliore performance

### CERTIFICAZIONI

- ☀ "PID free test" IEC 82/685/NP
- ☀ Anticorrosione salina IEC 61701
- ☀ Anticorrosione ammoniacale Protocollo TUV
- ☀ "Made in EU" con ispezione di fabbrica
- ☀ IEC 61215 / IEC 61730
- ☀ Scatola di giunzione FV EN 50548



### GARANZIA DI PRODUCIBILITA' LINEARE\*\*



25 anni di garanzia di producibilità lineare:

2.5% di degrado di potenza nel primo anno, 0.7% di degrado annuo nei 24 successivi.

\* Richiesto hardware addizionale SolarEdge. \*\*Le garanzie decadono se i moduli non vengono installati secondo le modalità riportate sul manuale d'uso e manutenzione.

# Silver Plus Poly

## S610SEP-SERIE SW



### PARAMETRI ELETTRICI

STC*	Pmax	Vmp	Imp	Voc	Isc	Eff.
Codice prodotto	(W)	(V)	(A)	(V)	(A)	(%)
S610SEP-250	250	30.0	8.32	37.5	8.83	15.1
S610SEP-255	255	30.2	8.44	37.7	8.96	15.4
S610SEP-260	260	30.4	8.55	37.8	9.08	15.7

\* STC: irraggiamento 1000W/m<sup>2</sup>, AM 1.5, temperatura modulo 25°C

### PARAMETRI ELETTRICI A NOCT\*\*

NOCT	Pmax	Vmp	Imp	Voc	Isc
Codice prodotto	(W)	(V)	(A)	(V)	(A)
S610SEP-250	183.5	27.6	6.66	35.3	7.13
S610SEP-255	187.2	27.7	6.75	35.4	7.24
S610SEP-260	190.6	27.9	6.84	35.5	7.33

\*\* NOCT: in condizioni operative nominali (800W/m<sup>2</sup>, T ambiente 20°C, velocità vento 1m/s)

### PROPRIETA' TERMICHE, ELETTRICHE E MECCANICHE

Tolleranza sulla potenza (W)	0 / +4
NOCT (°C)	43 ± 2
Coefficiente termico <sup>1</sup> di Isc (%/°C)	0.042
Coefficiente termico <sup>1</sup> di Voc (%/°C)	-0.335
Coefficiente termico <sup>1</sup> di Pmax (%/°C)	-0.454
Tensione massima di sistema (V)	1000
Limite per la corrente inversa (A)	15
Massimo carico anteriore (Pa)	5400
Massimo carico posteriore (Pa)	2400
Resistenza alla grandine (dia. / vel.)	25 mm, 23 m/s

### CARATTERISTICHE COSTRUTTIVE

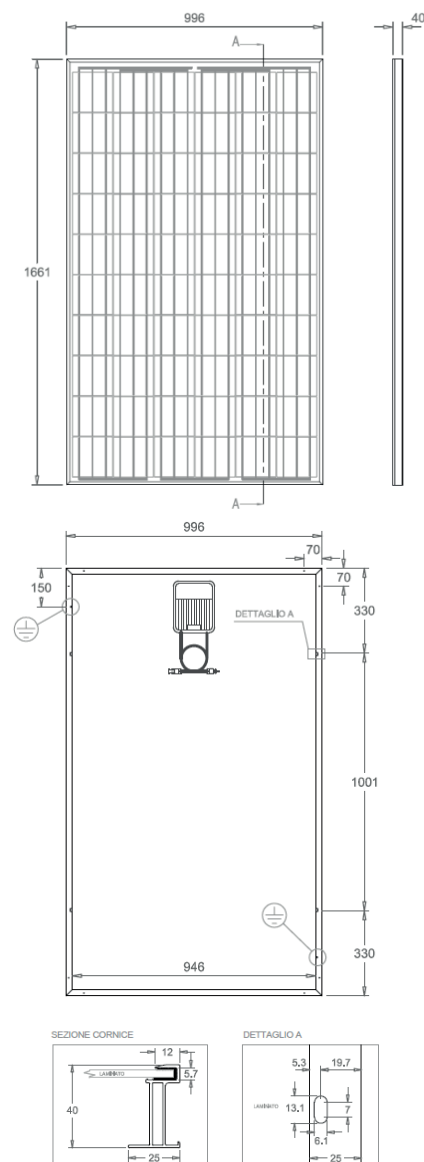
Tipologia cella	Silicio policristallino / 3 bus bar
Dimensioni cella (mm)	156 x 156
Dimensioni modulo LxAxP (mm)	1661 x 996 x 40
Cornice	Alluminio anodizzato
Peso (kg)	19
Scatola di giunzione-grado di protezione	Classe IP67
Scatola di giunzione-elettronica	RoHS
Diodi di bypass	3
Cavo (2x)	0.95 m / 6 mm <sup>2</sup>
Connettori	MC4 compatibile
Vetro	Temperato / 3.2 mm

### PARAMETRI DI SISTEMA

	con inverter SolarEdge	con altri inverter
Corrente di uscita max. (A)	15	10
Tensione di uscita operativa (V)	5-60	5 - Voc del modulo
Dimensionamento stringhe	in accordo con le spec. SolarEdge	in accordo con le spec. dell'inverter
Stringhe in parallelo di diversa lung./orient.	si/si	no/si

<sup>1</sup>parametri misurati dal Fraunhofer ISE

### DISEGNI TECNICI (dimensioni in mm)



#### NOTE:

- La presente scheda tecnica corrisponde ai requisiti della norma EN 503801.
- GALA Tech si riserva il diritto di apportare modifiche ai dati tecnici del prodotto.
- Il presente elaborato è di proprietà esclusiva di GALA Tech, ed è vincolato secondo le norme di legge vigenti.