

Silver Plus Poly

S610SPP – SERIE BB



CARATTERISTICHE CHIAVE

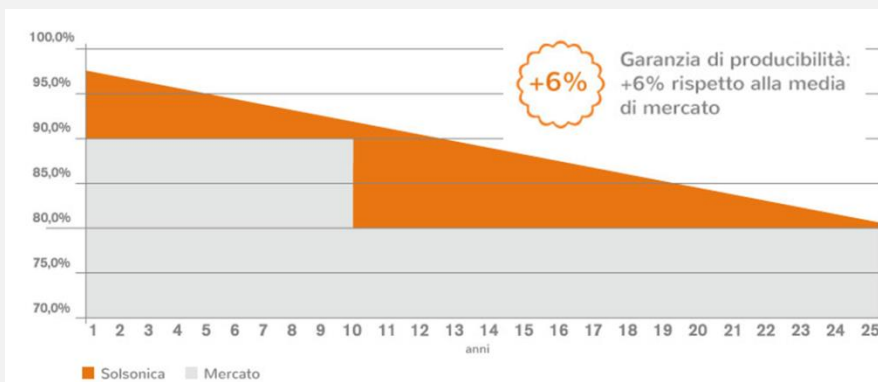
- ☀ Qualità “Made in Europe”
- ☀ Garanzia sul prodotto di 12 anni*
- ☀ Tolleranza di potenza positiva
- ☀ Resistenza elevata ai carichi neve e vento
- ☀ Basso valore di NOCT per una migliore performance

CERTIFICAZIONI

- ☀ “PID free test” IEC 82/685/NP
- ☀ Anticorrosione salina IEC 61701
- ☀ Anticorrosione ammoniacca protocollo TUV
- ☀ “Made in EU” con ispezione di fabbrica
- ☀ IEC 61215 / IEC 61730



GARANZIA DI PRODUCIBILITA' LINEARE*



25 anni di garanzia di producibilità lineare:

2.5% di degrado di potenza nel primo anno, 0.7% di degrado annuo nei 24 successivi.

*Le garanzie decadono se i moduli non vengono installati secondo le modalità riportate sul manuale d'uso e manutenzione.

PARAMETRI ELETTRICI

STC*	Pmax	Vmp	Imp	Voc	Isc	Eff.
Codice prodotto	(W)	(V)	(A)	(V)	(A)	(%)
S610SPP-240	240	29.51	8.13	36.85	8.65	14.51
S610SPP-250	250	30.03	8.32	37.54	8.83	15.11
S610SPP-260	260	30.35	8.55	37.82	9.08	15.72

*STC: Irraggiamento 1000W/m², AM 1.5, temperatura modulo 25°C

PARAMETRI ELETTRICI A NOCT**

NOCT	Pmax	Vmp	Imp	Voc	Isc
Codice prodotto	(W)	(V)	(A)	(V)	(A)
S610SPP-240	176.2	27.10	6.50	34.63	6.99
S610SPP-250	183.5	27.58	6.66	35.28	7.13
S610SPP-260	190.6	27.87	6.84	35.54	7.33

**NOCT: in condizioni operative nominali (800W/m², T ambiente 20°C, velocità vento 1m/s)

PROPRIETA' TERMICHE, ELETTRICHE E MECCANICHE

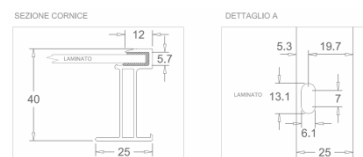
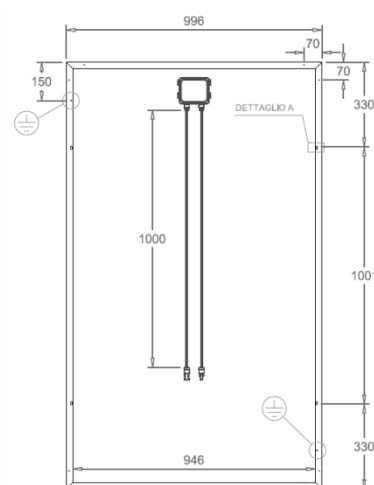
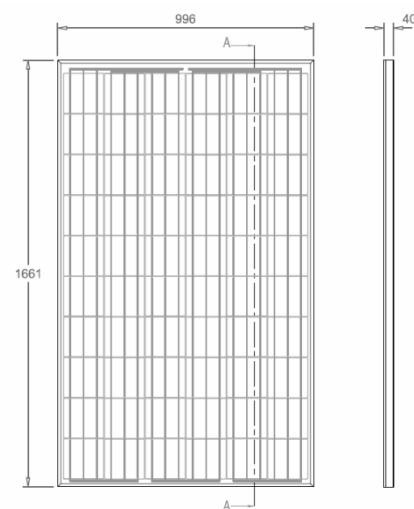
Tolleranza sulla potenza (W)	0 / +4
NOCT (°C)	43 ± 2
Coefficiente termico ¹ di Isc (%/°C)	0.042
Coefficiente termico ¹ di Voc (%/°C)	-0.335
Coefficiente termico ¹ di Pmax (%/°C)	-0.454
Tensione massima di sistema (V)	1000
Limite per la corrente inversa (A)	15
Massimo carico anteriore (Pa)	5400
Massimo carico posteriore (Pa)	2400
Resistenza alla grandine (dia. / vel.)	25 mm, 23 m/s

CARATTERISTICHE COSTRUTTIVE

Tipologia cella	Silicio policristallino / 3 bus bar
Dimensioni cella (mm)	156 x 156
Dimensioni modulo LxAxP (mm)	1661 x 996 x 40
Cornice	Alluminio anodizzato
Peso (kg)	19
Scatola di connessione	Grado di protezione IP65
Diodi di bypass	3
Cavo (2x)	1 m / 4 mm ²
Connettori	MC4 compatibili
Vetro	Temperato / 3.2 mm

¹parametri misurati dal Fraunhofer ISE

DISEGNI TECNICI (dimensioni in mm)



NOTE:

- La presente scheda tecnica corrisponde ai requisiti della norma EN 503801.
- GALA Tech si riserva il diritto di apportare modifiche ai dati tecnici del prodotto
- Il presente elaborato è di proprietà esclusiva di GALA Tech, ed è vincolato secondo le norme di legge vigenti.