

## VANTAGGI

### Altissima efficienza

I Moduli Fotovoltaici SunPower® sono i moduli fotovoltaici più efficienti disponibili sul mercato.

### Più energia

I nostri moduli generano più energia per unità di superficie: fino a 50% in più rispetto ai moduli convenzionali e 100% in più rispetto ai moduli a pellicola sottile.

### Riduzione dei costi di installazione

Ogni modulo produce più energia e questo consente di installare meno moduli risparmiando tempo e denaro.

### Un design solido e affidabile

Il modulo fotovoltaico è in grado di funzionare in modo affidabile nelle più diverse configurazioni di montaggio grazie alla comprovata qualità dei materiali impiegati, alla struttura anteriore in vetro temprato e al solido telaio anodizzato.



SPR-230E-WHT-D

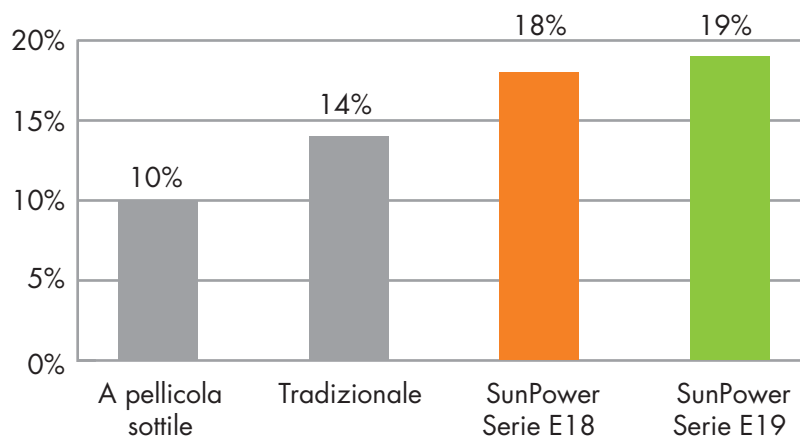


SERIE



**Il Modulo Fotovoltaico SunPower® 230 fornisce un'altissima efficienza e prestazione.** Utilizzando 72 celle solari con tecnologia back-contact, il modulo fotovoltaico SunPower 230 fornisce un'efficienza di conversione totale del 18,5%. Il coefficiente ridotto di tensione-temperatura del modulo e le eccezionali prestazioni in condizioni di bassa luminosità garantiscono una produzione energetica eccezionale per watt di picco di potenza.

Vantaggi dell'alta efficienza dei moduli fotovoltaici SunPower



### Dati Elettrici

Misurato in condizioni di prova standard (STC): Irraggiamento 1000W/m<sup>2</sup>, AM 1,5 e temperatura della cella 25°C

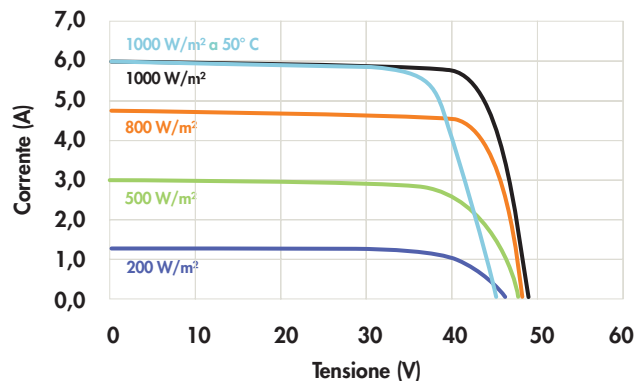
Potenza nominale (+5/-3%)	P <sub>nom</sub>	230 W
Efficienza	η	18,5 %
Tensione di punto di massima potenza	V <sub>mpp</sub>	40,5 V
Corrente di punto di massima potenza	I <sub>mpp</sub>	5,68 A
Tensione a vuoto	V <sub>oc</sub>	48,2 V
Corrente di cortocircuito	I <sub>sc</sub>	6,05 A
Tensione massima del sistema	IEC	1000 V
Coefficiente di temperatura	Potenza (P)	-0,38% / K
	Tensione (V <sub>oc</sub> )	-132,5mV / K
	Corrente (I <sub>sc</sub> )	3,5mA / K
NOCT		45° C +/-2° C
Corrente nominale del fusibile		20 A
Limite di corrente inversa (3 stringhe)	I <sub>r</sub>	15,1 A

### Dati Elettrici

Misurato alla temperatura operativa nominale della cella (NOCT): Irraggiamento 800W/m<sup>2</sup>, 20° C, vento 1 m/s

Potenza nominale	P <sub>nom</sub>	171 W
Tensione di punto di massima potenza	V <sub>mpp</sub>	37,3 V
Corrente di punto di massima potenza	I <sub>mpp</sub>	4,57 A
Tensione a vuoto	V <sub>oc</sub>	45,1 V
Corrente di cortocircuito	I <sub>sc</sub>	4,90 A

### Curva I-V



Caratteristiche di corrente/tensione a seconda dell'irraggiamento e della temperatura del modulo.

### Condizioni Operative di Prova

Temperatura	-40° C a +85° C
Carico max.	550kg/m <sup>2</sup> (5400 Pa) fronte, es. neve 245 kg / m <sup>2</sup> (2400 Pa) fronte e retro, es. vento
Resistenza all'impatto	Grandine - 25 mm a 23 m/s

### Garanzie e Certificazioni

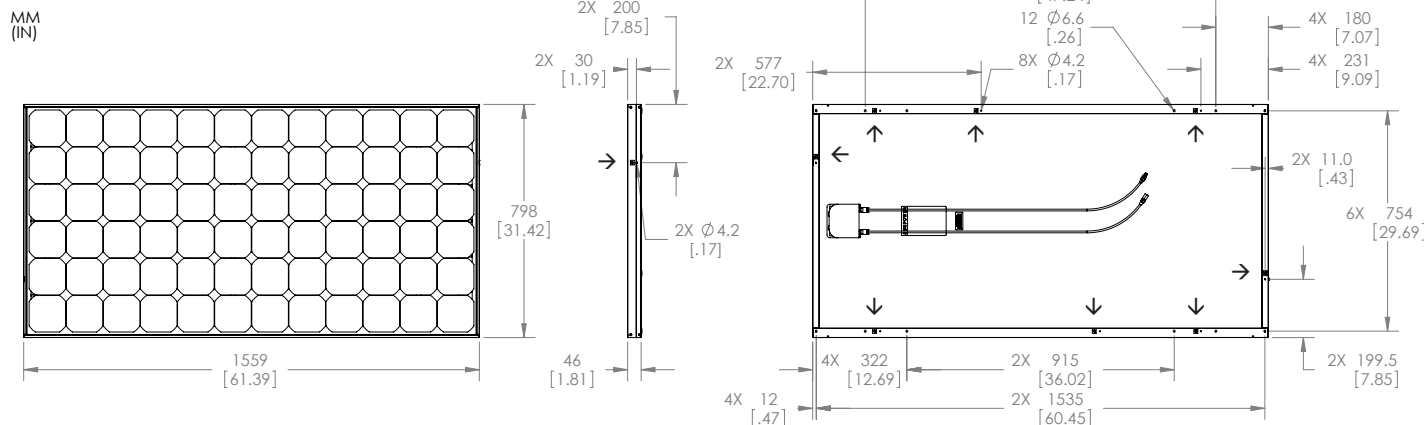
Garanzie	25 anni di garanzia sulla potenza 10 anni di garanzia sul prodotto
Certificazioni	IEC 61215 Ed. 2, IEC 61730 (SCII)

### Dati Meccanici

Celle solari	72 celle solari SunPower in silicio monocristallino con tecnologia back-contact	Cavi di uscita	Lunghezza dei cavi 1000 mm / connettori MultiContact (MC4)
Vetro anteriore	Vetro temperato ad alta trasmittanza	Telaio	In lega di alluminio anodizzato tipo 6063 (nero)
Scatola di giunzione	IP-65 con 3 diodi bypass 32 x 155 x 128 (mm)	Peso	15,0 kg

### Dimensioni

→ Fori per la messa a terra



**ATTENZIONE: PRIMA DI USARE IL PRODOTTO LEGGERE ATTENTAMENTE LE ISTRUZIONI RELATIVE ALL'INSTALLAZIONE E ALLA SICUREZZA.**  
Per maggiori informazioni consultare il sito web [www.sunpowercorp.it](http://www.sunpowercorp.it)