

CATALOGO

2022/2023



Küppersbusch
FÜR KÜCHEN MIT STIL



Küppersbusch – Storia / valori del marchio	4 - 9
Küppersbusch Individual	10 - 11
Graphite Line	12 - 15
Highlights Forni e forni compatti	16 - 27
Panoramica Forni e forni compatti	28 - 29
K-SERIES Forni e forni compatti	30 - 37
Forni 90 - 60 - 45 cm	38 - 55
Cucina	51
Forni a vapore	56 - 65
Forni a microonde	66 - 73
Macchine da caffè	74 - 76
Cassetti	77 - 81
Piani cottura	82 - 137
Piani cottura. Aspirazione integrata. Induzione	90 - 101
Piani cottura. Nido d'ape. Induzione	102 - 103
Piani cottura. Induzione	104 - 116
Piani cottura. Elettrici	117 - 119
VarioLine. Piani cottura	120 - 126
Piani cottura. Gas	126 - 128
Cappe aspiranti.	138 - 161
Downdraft / Incasso. Soffitto	142 - 143
Isola	144 - 145
Parete	146 - 151
Incasso. Schermo piatto	152 - 154
Incasso. Incasso totale	154 - 155
Filtro PlasmaMade	156 - 157
Frigo -/congelatori	162 - 185
Free standing	166 - 173
Cantinette vino	174 - 175
Frigo -/congelatori. Da incasso	176 - 180
Frigo -/congelatori. Sottotavolo	181
Lavastoviglie	186 - 193
Lavastoviglie. 60 cm XXL	189
Lavastoviglie. 60 cm	190 - 191
Lavastoviglie. 45 cm	191
Mondo digitale	194 - 195
Service	196 - 197
Definizioni. Simboli	198 - 203

La gamma degli elettrodomestici da incasso Küppersbusch è destinata alla vendita in negozi specializzati. Prezzi consigliati di vendita al pubblico, IVA esclusa e eco-contributo (RAEE) incluso.

Ci riserviamo di modificare dati tecnici, errori di stampa e condizioni di consegna. 11/2022.

ALL'AVANGUARDIA DAL 1875



1875 Friedrich Küppersbusch fonda la prima fabbrica di forni per cucine, la "Küppersbusch & Söhne" nel quartiere Schalke di Gelsenkirchen e avvia la produzione artigianale di stufe a carbone.

1880 Küppersbusch insieme a 12 collaboratori inizia la produzione in serie e amplia la sua gamma di prodotti.

1898 È stato inventato il telefono. Küppersbusch dispone di tre linee telefoniche e comunica attraverso un proprio indirizzo telegrafico.

1913 Küppersbusch, con i suoi 2500 dipendenti che ogni giorno producono 350 tra fornelli e forni, diventa la fabbrica specializzata più grande del continente.

1918 Mentre durante la prima guerra mondiale doveva addattare la produzione in cucine da campo, negli anni seguenti riprendevano a produrre cucine e forni per l'uso domestico. In base alla grande richiesta Küppersbusch passa alla fabbricazione industriale.

1935 La domanda del prodotto cresce molto, i dipendenti aumentano continuamente. Küppersbusch apre un secondo stabilimento per stufe a carbone. Inoltre, negli anni della crescita viene acquisito uno stabilimento in Austria. Küppersbusch è di nuovo un'azienda di livello mondiale.

1954 Il "miracolo economico" non è rappresentato solo dal Maggiolino. Küppersbusch pubblica la piastra elettrica, il commutatore a 7 posizioni e la spia luminosa.

1962 Dalla cucina a gas alla cappa aspirante per cucina, al frigorifero completamente smaltato: ciò che era iniziato con un forno si è evoluto in una vasta gamma di prodotti.

1973 Gli anni settanta: la cucina componibile fa il suo ingresso nella casa tedesca. Küppersbusch diventa uno dei primi produttori di elettrodomestici da incasso.

1985 L'anno di nascita di ökotherm®. Unico nel suo genere e solo da Küppersbusch: un catalizzatore per forni e cucine - l'ecologia incontra il piacere culinario.

1993 Sin dal 1993 Küppersbusch partecipa con successo a concorsi di design. Bundespreis, Red Dot Award, iF design award, Platinum Award for Design Excellence ADEX: fino ad oggi oltre 70 prodotti tra forni, cucine, piani cottura e cappe aspiranti si sono aggiudicati premi nazionali e internazionali.

1999 Per poter garantire il segmento delle cucine "Highest quality" a livello mondiale, viene attuata una fusione tra il gruppo Teka e Küppersbusch Hausgeräte GmbH (apparecchi domestici) e con Küppersbusch Großküchentechnik GmbH & Co. KG (grandi cucine), che a seguito fanno parte del gruppo Heritage B. I dipendenti, a livello mondiale, diventano circa 5000.

2008 - 2010 Con l'introduzione della nuova linea Platinum White Edition e Black Chrome Edition stabiliscono nuove norme nel mercato degli elettrodomestici a incasso.

2013/2014 Küppersbusch presenta il nuovo concetto del design "Individual". Anche il primo "Meisterstück" contribuisce alla visibilità e fa crescere notevolmente il valore di mercato dell'azienda: design, qualità, innovazione, funzionalità e piacere salutare.

2015 A gennaio, nel corso della fiera internazionale del settore di Colonia, LivingKitchen, vengono celebrati i 140 anni dalla fondazione, assieme a numerose innovazioni. A marzo, Küppersbusch viene nominata come nuovo membro del Rat für Formgebung (German Design Council).

2016 Il German Design Council (Rat für Formgebung) accoglie il marchio Küppersbusch nel club dei "Grandi marchi tedeschi". L'ultimo numero della collana editoriale, intitolato "Inconfondibili. Magistrali.", è dedicato alle aziende tedesche che, grazie a un design esclusivo e a un'attenta strategia di posizionamento del marchio, hanno conquistato il successo internazionale.

2017 Küppersbusch lancia in tutto il mondo la nuova generazione di apparecchi puntando con Küppersbusch Individual sulla massima libertà di personalizzazione e proponendo soluzioni cromatiche inedite. Nel mese di giugno German Design Council ci assegna il German Brand Award in oro per la coerenza messa nella gestione del nome e una comunicazione del marchio che dura nel tempo.

2018 Küppersbusch ottiene 2 Red Dot Design Awards per la nuova serie di forni. Inoltre viene completata la gamma di piani cottura ad induzione col inserimento di nuovi piani professionali con pregiate manopole in acciaio.

2020 Il German Design Council premia Küppersbusch con il German Brand Award nella categoria Excellent Brands.

2022 Al forno BP 6350.0 GPH6 viene assegnato il Red Dot Design Award.

GESTIONE DEL MARCHIO E DESIGN D'ECCELLENZA: KÜPPERSBUSCH



Per Küppersbusch il design è qualcosa di più del semplice aspetto estetico. È un tratto di qualità, sinonimo della perfetta simbiosi tra forma e funzionalità.

Il risultato è quotidianamente sotto gli occhi dei nostri clienti, soddisfatti di poter personalizzare i nostri prodotti in base alle specifiche esigenze. Ed è un risultato che ci rende profondamente orgogliosi ogni volta che le nostre creazioni ottengono un importante riconoscimento.

Il pieno impegno a creare un design ad hoc e di spicco sul mercato, capace di imporsi con carattere e di conquistare gli applausi, si riflette nell'ottenimento di ormai oltre 70 premi nazionali e internazionali. Ed evidenzia che il design di alto livello, unito ad una qualità concreta, a una funzionalità impeccabile e a un gusto sano, rappresenta uno dei punti di forza di Küppersbusch.

Con le nostre creazioni miriamo però anche a sorprenderla, continuamente e positivamente, stampando sui volti di chi ci sceglie un sorriso di soddisfazione. Tutti i punti di contatto fra cliente e marchio, dall'imballaggio alla nostra pagina web, sono studiati nei minimi dettagli e su misura dei clienti e ambiscono a esprimere la passione e dedizione che mettiamo nel creare i nostri prodotti.

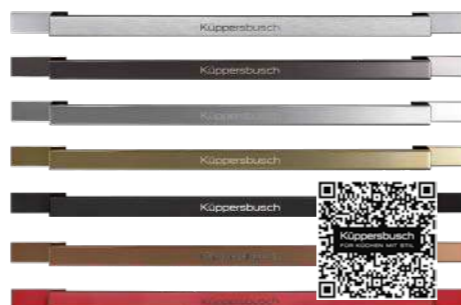
Tradizione

Oltre 145 anni di esperienza: Nel 1875 abbiamo lanciato sul mercato il nostro primo forno, oggi il migliore. Scoprite i nuovi forni e apparecchi compatti di Küppersbusch con le loro molteplici funzioni che accendono la vostra passione per la cucina!



Individuali ed unici

Il concetto Individual. Ognuno di noi ama cose diverse. Rimanete fedeli a voi stessi anche in cucina e progettate gli elettrodomestici Küppersbusch con il concetto individual in base alle vostre preferenze.



Inodore e pulito

il catalizzatore ökotherm®. Esclusiva di Küppersbusch: il catalizzatore ökotherm per forni si occupa della pulizia già durante la cottura! Gli odori in cucina sono un ricordo del passato.



Design inconfondibile

Nella Graphite Line, la struttura stampata dietro il vetro rappresenta un design dalle linee accattivanti e discrete, che allo stesso tempo ricorda l'acciaio spazzolato. In combinazione con l'elegante design nero opaco delle maniglie, gli elettrodomestici di questo concetto di design si abbinano perfettamente a tutte le superfici naturali della cucina. La perfetta armonia tra design e origine.



Friggere senza odori

AirFry: Che si tratti di patatine fritte, ali di pollo o bastoncini di verdure, il risultato è sempre convincente. Con la teglia AirFry si ottengono risultati di cottura perfetti senza bisogno di un altro apparecchio in cucina. In questo modo non solo si frigge senza odore, ma si risparmia anche spazio.



Delizie delicate

Cottura a vapore. Se amate mangiar sano, saprete già che non c'è niente di meglio della cottura a vapore, perché le sostanze minerali e quelle nutritive dei cibi rimangono intatte. Con i forni a vapore di Küppersbusch sarà facile diventare di cucina leggera.



Due in uno

I piani cottura ad induzione con aspirazione integrata uniscono piano cottura e cappa in un unico pezzo! Un modo di aspirazione molto efficace, dato che grassi e vapori vengono aspirati direttamente dal piano cottura e, di conseguenza, non finiscono nell'ambiente cucina.



Duro quasi quanto il diamante

Mirador™: Questa superficie brevettata, particolarmente resistente, protegge in modo permanente il piano di cottura dai graffi. SCHOTT CERAN® Mirador™ non solo riduce i segni di usura dovuti alla pulizia e alla cottura, ma rende il piano di cottura come nuovo anche dopo molti anni. L'aspetto metallico di questa superficie conferisce al piano di cottura un aspetto affascinante.



Flessibilità in perfezione

VarioLine: La rivisitazione del piano cottura. Il concetto VarioLine di Küppersbusch consente di creare il piano cottura e di lavoro più adatto alle esigenze specifiche, scegliendo tra fornelli a gas, piani ad induzione, Wok, Teppan Yaki e abbinandoli variamente fra loro, sicuri di avere sempre un'armonia perfetta.



Rinfrescanti e versatili

Frigoriferi al loro meglio! Vi piacciono frutta sana, carni pregiate, vini selezionati? I nostri frigoriferi, con le loro tecnologie all'avanguardia e zone fresche intelligenti, sono il luogo di conservazione ottimale dei vostri alimenti.



KÜPPERSBUSCH INDIVIDUAL

Ognuno di noi ama cose diverse. Colori diversi. Mode diverse. Musica diversa. L'individualità, l'unicità della personalità di ciascuno di noi è ciò che trasforma l'uomo in quello che è.

Il concetto Individual di Küppersbusch offre la possibilità di adeguare i nostri elettrodomestici alle vostre preferenze personali.

Avrete quindi la possibilità di scegliere un frontale di colore nero o bianco.

Per gli elementi di Design ora potete scegliere tra 7 colori e materiali: Acciaio, Black Chrome, Silver Chrome, Gold, Black Velvet, Copper e Hot Chili.

Massima variabilità, stile individuale.



Acciaio



Black Chrome



Silver Chrome



Gold



Black Velvet



Copper



Hot Chili

Individuali + unici



Design Acciaio



Design Black Chrome



Design Silver Chrome



Design Gold



Design Black Velvet



Design Copper



Design Hot Chili



Design Acciaio



Design Black Chrome



Design Silver Chrome



Design Gold



Design Black Velvet



Design Copper



LA NUOVA SERIE GRAPHITE LINE

Nati sul carbone.

Nel sottosuolo delle vecchie miniere della Ruhr è venuta alla luce la vera anima dell'uomo. I minatori dovevano affrontare un lavoro fisicamente duro, in cui non c'era spazio per gli errori. In questo ambiente, l'affidabilità e l'onore erano vissuti in modo unico. Questi valori sono ancora oggi validi per questa regione della Germania, dove la parola data è ancora un impegno maggiore di qualsiasi contratto firmato.

La nuova Graphite Line è un omaggio a questi uomini. Collega le radici della regione in cui anche Friedrich Küppersbusch fondò la sua azienda. Con il lavoro più meticoloso, qui si creano ancora oggi prodotti unici.

FORNI. PIROLISI. K-SERIES.3



reddot award
product design 2022



BP 6350.0 Graphite

Dotazione:

- autopulente pirolitico (3 livelli)
- 10 funzioni del forno (vedi tabella funzioni a pag. 52)
- 10 programmi automatici
- display a colori 3,9" TFT con indicazione grafica
- regolazione elettronica attraverso manopole in alluminio
- indicazione temperatura interna e temperatura consigliata
- orologio elettronico (durata, fine, contaminuti) con indicazione in bianco
- funzione Retro-Clock
- porta interna completamente in vetro, 4 vetri, sganciabile
- riscaldamento rapido
- Demo-Modus
- volume vano cottura 70 litri
- illuminazione alogena
- interruttore di contatto della porta

Dati tecnici:

- misure di nicchia L x A x P ca. 560 x 590 x 550 mm

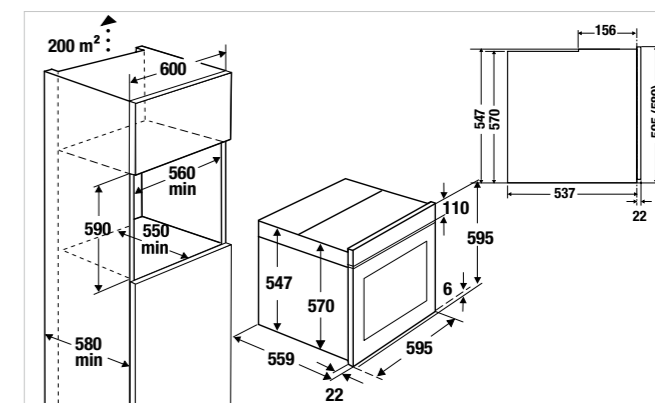
Accessori di serie:

- 1 teglia, smaltata; 1 leccarda universale, smaltata; 1 griglia

Accessori opzionali:

- Teglia Air Fry Acc.-no. ZB 8032 117,- €
- 1 guida estrazione totale Acc.-no. ZB 1002 135,- €
- 1 guida estrazione parziale Acc.-no. ZB 1003 74,- €
- Profi Cooking-Set Acc.-no. ZB 8030 224,- €
- Profi Roaster-Set Acc.-no. ZB 8031 270,- €
- mattone pizza/pane con sollevatore Acc.-no. 145 120,- €
- ulteriori accessori opzionali vedi pag. 53

BP 6350.0 GPH6 Graphite, maniglia inclusa 1.829,- €

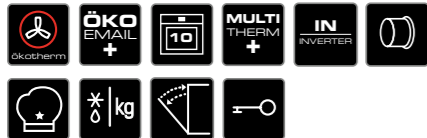


COMPACT. FORNI. MICROONDE.

K-SERIES.3



Graphite, maniglia nera, in acciaio, inclusa



CBM 6350.0 Graphite

- 10 funzioni del forno (vedi tabella funzioni a pag. 72)
- 2 funzioni microonde (solo microonde o combinabile con qualsiasi funzione del forno)
- 10 livelli di regolazione per microonde
- microonde con 1000 Watt
- tecnologia a invertitore
- dispositivo per partenza immediata
- 10 programmi automatici
- display a colori 3,9" TFT con indicazione grafica
- regolazione elettronica attraverso manopole in alluminio
- indicazione temperatura interna e temperatura consigliata
- orologio elettronico (durata, fine, contaminuti) con indicazione in bianco
- funzione Retro-Clock
- porta con vetratura tripla
- riscaldamento rapido
- Demo-Modus
- volume vano cottura 43 litri
- illuminazione alogena
- interruttore di contatto della porta

Dati tecnici:

- misure di nicchia L x A x P ca. 560 x 450 x 550 mm
- ulteriori informazioni vedi a pag. 73

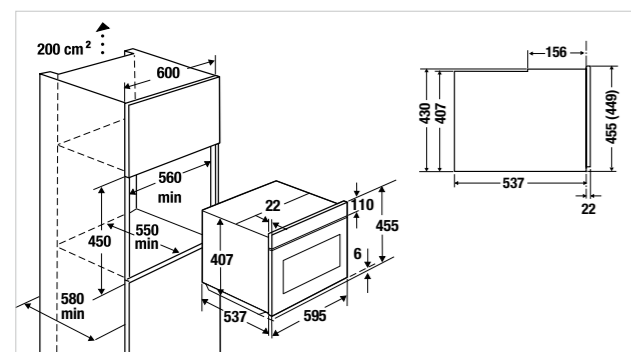
Accessori di serie:

- 1 leccarda universale in vetro, 1 griglia

Accessori opzionali:

- mattone pizza/pane con sollevatore Acc.-no. 145 120,- €

CBM 6350.0 GPH6 Graphite, maniglia inclusa 2.139,- €



MICROONDE (NICCHIA DA 38).

K-SERIES.3



Graphite



MR 6330.0 Graphite (cerniera porta destra)

- 3 funzioni del forno (solo microonde, microonde + grill e solo grill)
- 5 livelli di regolazione per microonde
- microonde con 850 Watt
- grill con 1.200 Watt
- 14 programmi automatici
- manopole in alluminio
- orologio elettronico con indicazione in bianco
- Standby-Modus
- vano cottura in acciaio con fondo in ceramica
- 22 litri vano cottura
- illuminazione

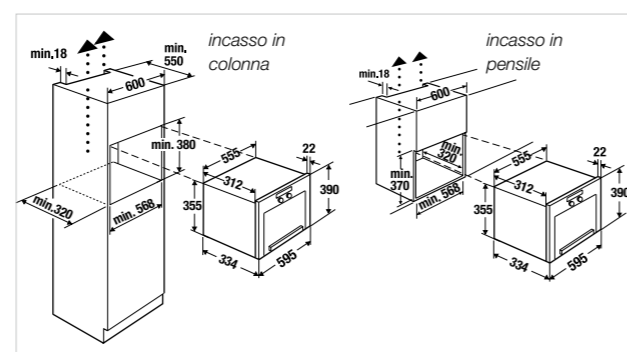
Dati tecnici:

- dimensioni apparecchio L x A x P ca. 595 x 390 x 334 mm (front. 22 mm incluso)
- nicchia (colonna) L x A x P ca. 568 x 380 x 320 mm
- nicchia (pensile) L x A x P ca. 568 x 370 x 320 mm
- misure vano interno L x A x P ca. 350 x 220 x 280 mm
- ulteriori informazioni vedi a pag. 73

Accessori di serie:

- 1 griglia

MR 6330.0 GPH Graphite 1.014,- €



COMPACT. CASSETTI. RISCALDARE.

K-SERIES.8



con frontale in vetro Graphite



CSW 6800.0

- ideale per la combinazione di un apparecchio compatto da 45 cm per l'incasso in una nicchia altezza 59 cm
- frontale in vetro (vedi accessori opzionali) oppure con frontale del mobile
- regolazione continua da ca. 30-80°C attraverso tasti a sensori
- timer elettronico (tempo, fine) con indicazione in rosso
- funzione di spegnimento fino a 4 ore
- adatto per tenere in caldo, scongelare, cottura a basse temperature, lievitare oppure riscaldare stoviglie
- capienza (secondo stoviglie):
piatti da menu per 6 persone o 20 piatti da menu Ø 28 cm
o 80 tazze da espresso o 40 tazze da cappuccino
- guide telescopiche

Dati tecnici:

- dimensioni apparecchio L x A x P ca. 595 x 139 x 537 mm
- misure di nicchia L x A x P ca. 560 x 595 x min. 560 mm
forno compatto 45 cm incluso
- dimensione vano interno L x A x P ca. 410 x 105 x 490 mm

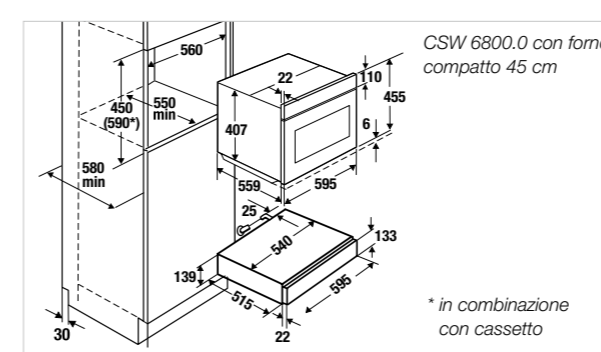
Accessori di serie:

- tapettino antiscivolo

Accessori opzionali

- frontale in vetro Graphite Acc.-no. ZC 8023 196,- €

CSW 6800.0 senza frontale in vetro 570,- €



COMPACT. CASSETTI. ACCESSORIO.

K-SERIES.8



con frontale in vetro Graphite



CSZ 6800.0

- ideale per la combinazione di un apparecchio compatto da 45 cm per l'incasso in una nicchia altezza 59 cm
- frontale in vetro (vedi accessori opzionali) oppure con frontale del mobile
- guide telescopiche
- interno in acciaio

Dati tecnici:

- dimensioni apparecchio L x A x P ca. 595 x 139 x 522 mm
- misure di nicchia L x A x P ca. 560 x 595 x min. 560 mm
forno compatto 45 cm incluso
- dimensione vano interno L x A x P ca. 410 x 105 x 490 mm

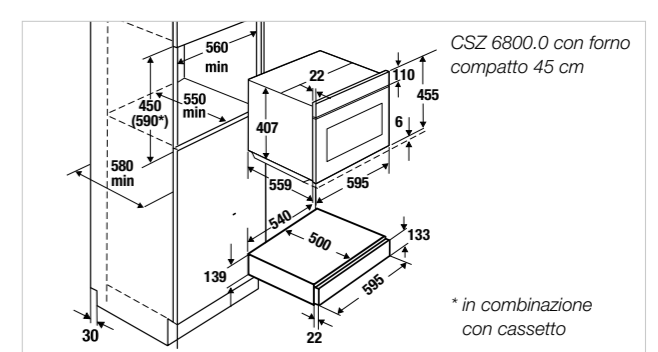
Accessori di serie:

- tapettino antiscivolo

Accessori opzionali

- frontale in vetro Graphite Acc.-no. ZC 8023 196,- €

CSZ 6800.0 senza frontale in vetro 367,- €



KÜPPERSBUSCH FORNI E FORNI COMPATTI

Nel 1875 abbiamo lanciato sul mercato il nostro primo forno, oggi il migliore.

Scoprite i nuovi forni e apparecchi compatti di Küppersbusch con le loro molteplici funzioni che accendono la vostra passione per la cucina!

Individuali + intuitivi



ESCLUSIVA DI KÜPPERSBUSCH: IL CATALIZZATORE PER FORNI



Lo straordinario catalizzatore ökotherm per forni si occupa della pulizia già durante la cottura. Gli odori in cucina sono un ricordo del passato!

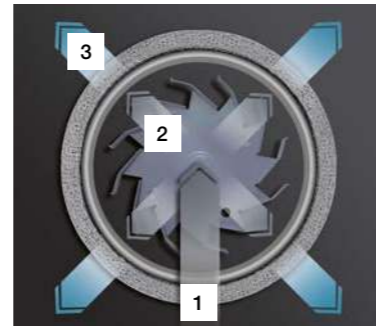
Elemento centrale è la ruota della ventola: assicura una circolazione dell'aria e una distribuzione del calore all'interno del forno ottimale e garantisce, in questo modo, la perfetta cottura di diverse pietanze contemporaneamente, senza trasferire il sapore o l'odore di una pietanza sull'altra.

Una soluzione pulita! L'aria carica di grassi, odori e sostanze in sospensione viene aspirata dalla ruota del ventilatore (1). Questa fa passare l'aria carica attraverso la resistenza direttamente nel catalizzatore (2). Tutti i residui vengono trasformati in acqua e anidride carbonica. L'aria pulita viene ricondotta nel forno (3). In questo modo non vi sono depositi all'interno del forno e non necessita una pulizia impegnativa.

A risparmio energetico! Questo processo libera preziosa energia, che viene ricondotta nel forno per l'utilizzo del procedimento cottura.

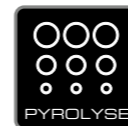
Gustoso! Le pietanze rimangono molto gustose dato che l'aroma naturale rimane intatto.

Aria fresca! L'aria in cucina è notevolmente più fresca e meno carica di grassi.



GODETEVI LA CENA, NOI CI OCCUPIAMO DELLA PULIZIA DEL VOSTRO FORNO

I forni di Küppersbusch offrono sistemi di pulizia che vi levano di dosso la fastidiosa pulizia. E, inoltre, una smaltatura speciale del vano interno.



Grazie alla tecnologia della pirolisi la pulizia del forno è definitivamente passata.

Godetevi in tutta calma le vostre pietanze, alla pulizia nel vostro forno ci pensa lui stesso. Il sistema autopulente riscalda il forno a 500 °C, grassi e residui alimentari vanno trasformati in una cenere fine. Da Küppersbusch avete la scelta tra 3 programmi pirolitici, a seconda il grado di sporcizia. In seguito passate con una spugna umida e l'apparecchio brilla come nuovo.



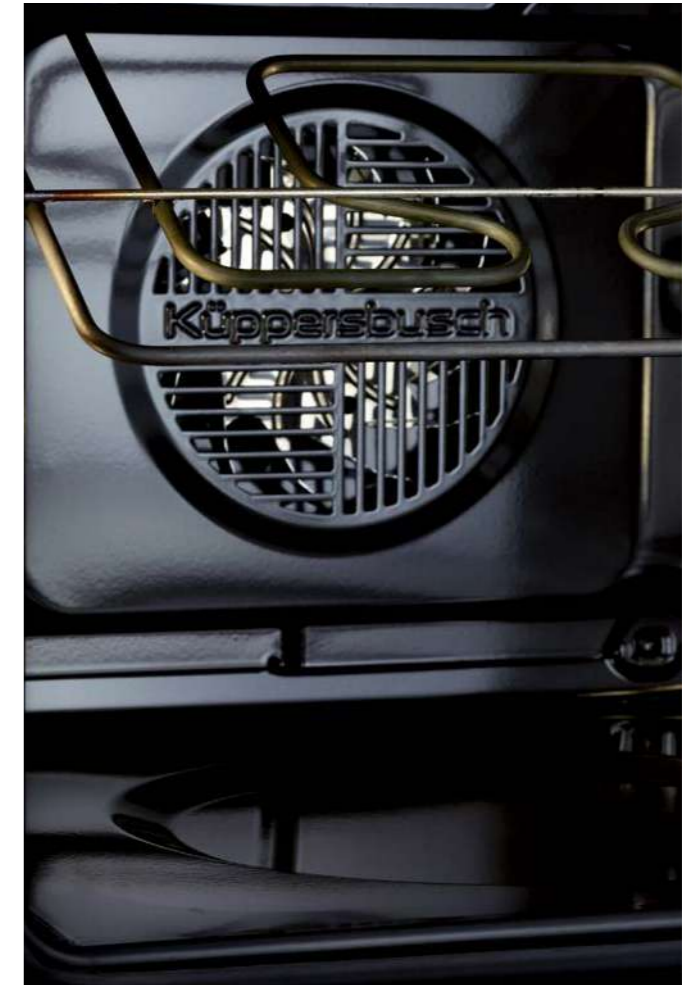
Per quelli specialmente ecologici suggeriamo una pulizia con poco spreco energetico e senza detersivi chimici: **Versate semplicemente dell'acqua nel forno e fate partire la funzione ökoClean (a secondo del modello)**

Il programma di pulizia di Küppersbusch, insieme alle pareti interne molto lisce in ökoEmail+, permette di eliminare grassi e residui di sporco con vapore acqueo.



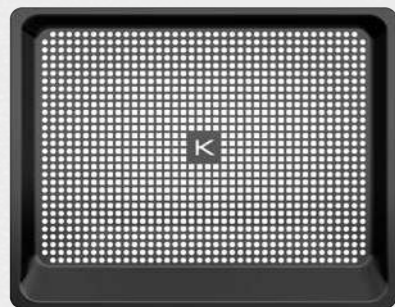
ökoEmail+: lo smalto extra liscio di Küppersbusch

La superficie antiaderente e perfettamente liscia ökoEmail+ rende facile e veloce la pulizia immediata di qualche spruzzetto di grasso sulle pareti.



Volete gratinare carne o pesce o rosolare la superficie senza modificarne l'interno? Usate il nostro **grill di grande superficie ribaltabile**. Si presta molto p.es. per bistecche, costole, pesce, pancarrè o bruschette. Per facilitare la pulizia della parte alta del forno basta abbassare il grill.

FRITTURA INODORE: ÖKOTHERM® E AIRFRY – LA COMBINAZIONE PERFETTA



Patatine fritte, ali di pollo, bastoncini di verdure, cotoletta milanese, la cottura con il kit AirFry porta varietà nei vostri piatti senza rinunciare alla cucina attenta alla salute.

Gli ingredienti vengono posti direttamente sulla teglia AirFry, irrorati con qualche goccia d'olio, conditi a piacere e passati in forno. Il risultato è una cottura perfetta, croccante e, grazie al catalizzatore ökotherm, lascia l'ambiente cucina inodore.



UN VERO FORNO PIZZA PER CASA VOSTRA

**Nel nuovo forno professionale con funzione pizza di Küppersbusch, una vera Pizza Napoletana riesce proprio come in un vero forno a pietra!
Croccante e deliziosa in soli 3 minuti* grazie alla perfetta temperatura di 340° C.**

Oltre alla funzione pizza professionale, il nuovo BP6332.0 offre altri vantaggi:

La pietra per pizza, il sollevatore pizza professionale e l'estrazione telescopica sono dotazioni di serie.

Le altre 7 funzioni del forno o funzioni speciali offrono la soluzione perfetta per ogni gusto.

E anche la pulizia è affidata al sistema pirolitico o alla delicata funzione ökoClean.

* preriscaldamento necessario



PER ULTERIORE SICUREZZA E COMFORT: LA NOSTRA PORTA INTERNA IN VETRO CON SOFT-OPEN & CLOSE



La porta interna pregiata completamente in vetro con quattro vetri (dalla 6350 serie in sù) è incollata ermeticamente con il telaio in acciaio sottostante - le fastidiose viti appartengono al passato. Ulteriori vantaggi:

Risparmio energetico: L'aria calda rimane nel forno; così la parte frontale del forno rimane a temperature basse.

Pulizia facile: Le porte dei forni sono sganciabili facilmente. Tra i vetri rimane pulito perché la porta del forno è un sistema chiuso. La cornice in acciaio senza fughe di lavorazione pregiata non ha angoli e spigoli dove si deposita lo sporco.

Più sicurezza: Le porte sono isolate ottimamente con quattro vetri che comporta temperature del frontale basse.

Longevità: Nessuna usura prodotta nel corso degli anni grazie all'impiego di materiali di alta qualità come acciaio e vetro.



Molto utile, se durante le preparazioni in cucina c'è fretta: la funzione soft open & close delle porte dei forni.

La tecnologia soft-open & close ammortizza la rispettiva posizione finale assicurando così un'apertura e una chiusura lieve.

Per salvaguardare le cerniere e i vostri nervi!



Il vano interno XXL di Küppersbusch offre spazio in abbondanza. Quindi invitate tranquillamente tutta la famiglia allargata.

Con un volume di 70 litri avete uno spazio più che sufficiente per arrostitire e cucinare su 5 livelli.

Le teglie del forno da 60 cm possono essere utilizzate anche nei forni Küppersbusch compatti e a vapore da 45 cm (escluso microonde!).

Guide telescopiche ad estrazione totale con PerfectStop:

Le guide telescopiche hanno uno scorrimento morbido con un'altissima stabilità (portata mass. 22 kg). L'inserimento è facile - anche a pieno carico - senza nessun impegno di forza. La funzione di ancoraggio PerfectStop ferma la guida senza pericolo che essa possa scorrere indietro e assicura così il controllo e la gestione sicura del cibo fuori dal forno in posizione estratta.

Attenzione: prima di pulire il forno con la funzione pirolisi (fino a 500 °C) non dimenticatevi di togliere le guide telescopiche (resistenti fino a 300 °C).



INTUITIVI E FUNZIONALI

Certo che abbiamo anche noi un “manuale utente”. Ma non vi servirà. La nuova struttura del menù è talmente intuitiva da non richiedere ulteriori spiegazioni.

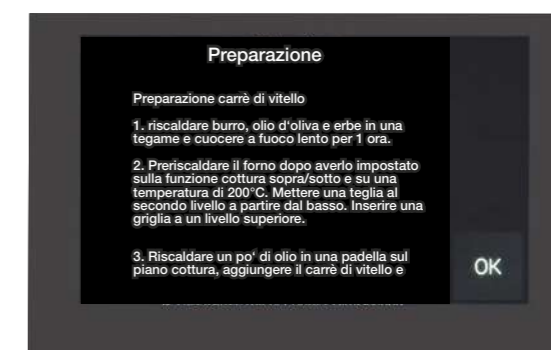
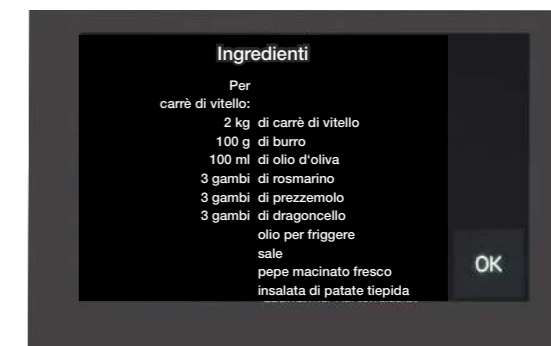
La K-SERIES.8 di Küppersbusch è dotata di un display 5" a colori TFT che fornisce tutte le comodità per un uso veloce e pratico.

Il display ad alta risoluzione consente da ogni angolazione una leggibilità perfetta dei contenuti, indipendentemente dalla configurazione di incasso.

I nostri esperti hanno messo a punto una struttura menù facilmente intuibile e di facile orientamento, grazie a simboli noti e possibilità di selezione diretta, come sullo smartphone a cui siamo ormai abituati.

E così tutta la concentrazione può essere dedicata alla preparazione.

LASCIATEVI ISPIRARE

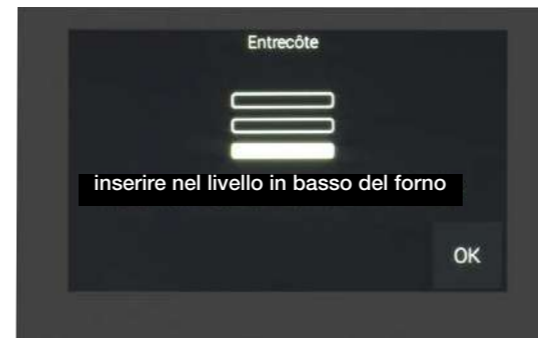


I forni K-SERIES.8 sono equipaggiati di 20 ricette.

- Scegliete nel menu la categoria desiderata: primi, secondi, contorni o dessert & pasticcini. Sfogliate le ricette e selezionate ciò che vi ispira.
- Precisate il numero di persone.
- Dopodiché vi spostate nella lista degli ingredienti e la preparazione.
- L'impostazione ideale proposta (funzione del forno, tempo di cottura e temperatura) deve essere solo più confermato con il tasto "Start".



MULTILEVEL-TIMER



Preparare una pietanza con tutti i suoi contorni contemporaneamente nel forno? Nessun problema con la funzione "Multilevel-Timer"

- Attraverso i programmi automatici scegliete p.es. arrosto di vitello e impostate il peso e il grado di cottura desiderato.
- Quando tutte le impostazioni sono state inserite, aggiungerete nel secondo passo il gratin di patate. Anche in questo caso stabilite le impostazioni.
- Nel passo successivo stabilite le impostazioni per le verdure.
- Dopodiché confermate con "Start". Nel display appare l'indicazione per il livello di inserimento nel forno della prima pietanza.
- Fate partire la cottura premendo il tasto ,OK'. L'inizio cottura viene visualizzato nel display.
- Avvertirete un segnale acustico quando è giunto il momento di inserire la seconda pietanza. Quindi mettete il cibo nel forno e confermate con ,OK'.
- Questo processo viene ripetuto nuovamente per la terza pietanza.
- Al termine del tempo di cottura, il menu completo è pronto per essere servito contemporaneamente.

LA NUOVA FUNZIONALITÀ



I forni Küppersbusch si adattano alle vostre usanze di cottura e abitudini alimentari.

Le funzioni, le ricette e i programmi preferiti, salvati nella **cartella preferiti** saranno subito disponibili, aiutandovi a ridurre i tempi di preparazione.



K-SERIES.8



Design nero puro con elegante display a colori touch TFT con display grafico e testo in chiaro per la massima facilità d'uso, integrato da numerosi programmi automatici.



BP 6850.0



B 6850.0

K-SERIES.5



Design nero o bianco con display a colori TFT centrale in una sottile cornice grigia. Funzionamento tramite tasti a sensori retroilluminati, supportato da simboli e testo in chiaro sul display.



BP 6550.0

B 6550.0



CBD 6550.0



CBM 6550.0



CBP 6550.0



CKV 6550.0

K-SERIES.3



Design nero con display centrale. Anche in combinazione con i modelli della K-SERIES.5. Azionamento attraverso manopole in alluminio, supportato dal display a colori TFT.



BP 6350.0



B 6350.0



CD 6350.0



CBM 6350.0

K-SERIES.3



Design nero. Orologio elettronico. Anche in combinazione con i modelli K-SERIES.3 e K-SERIES.5. Azionamento attraverso manopole in alluminio. Le impostazioni e i simboli sono stampati sul cruscotto comandi.



B 9330.0



BP 6332.0



B 6330.0



BD 6340.0



CBM 6330.0



CM 6330.0



M 6330.0

K-SERIES.1



Design completamente in nero con simboli in grigio / ovvero frontalino in acciaio con manopole a scomparsa nere, orologio elettronico centrale.



B 6130.0



B 6120.0



H 6130.0

K-SERIES.8

Impostate i vostri forni attraverso i comandi intuitivi touch



Funzioni del forno

Con la varietà di funzioni del forno, ce n'è per tutti i gusti e piatti. È sufficiente un tocco del dito sul display e vengono attivate le varie funzioni dei tasti a sensori.



Programmi automatici

Con l'ampia scelta di programmi automatici, i risultati perfetti sono preprogrammati. Scegliete tra impasti, pesce, carne, verdure e dessert. Quindi inserire semplicemente il peso e lo stato di cottura desiderato e il forno determinerà da sé la funzione e il tempo di cottura appropriati. Premere start e il forno avviserà quando il piatto sarà pronto per essere servito.



Ricette

Provare nuove ricette è un gioco da ragazzi con il forno K-SERIES.8. Nel display del forno, è possibile scegliere tra una varietà di ricette. Gli ingredienti e le fasi di preparazione necessari vengono visualizzati direttamente. È sufficiente un altro tocco del dito e il forno attiva automaticamente il programma di cottura corretto.



Favoriti

Le impostazioni delle funzioni dei vostri piatti preferiti possono essere salvate rapidamente e facilmente come programmi preferiti. Allo stesso modo potrete procedere anche con le vostre ricette preferite - con tutte le impostazioni, ovviamente! Richiamatele quando vi serviranno per poter ripetere i vostri piatti preferiti in modo rapido e preciso.



Forni

KÜPPERSBUSCH K-SERIES.8

Küppersbusch K-SERIES.8 mette davvero alla ribalta la vostra cucina. Il display touch TFT con grafica e testo in chiaro offre la massima facilità d'uso, completato da numerosi programmi automatici e ricette memorizzate.

K-SERIES.5

Impostazione intuitiva dei vostri elettrodomestici con comandi touch



Funzioni del forno

Con la vasta scelta delle funzioni del forno è facile trovare quella adatta per ogni pietanza. Basta digitare leggermente con un dito sui tasti a sensori per azionare le diverse funzioni.



Programmi automatici

Molteplici programmi automatici si occupano della perfetta riuscita delle vivande. Scegliete tra impasti, pesce, carne, verdura o dessert, dopodichè immettere il peso e il grado di cottura desiderato. Il forno determinerà da sè la funzione e il tempo di cottura appropriati. Premere il tasto Start e il forno avviserà quando il piatto sarà pronto per essere servito.



Termosonda

È sempre difficile giudicare dall'esterno l'esatto punto di cottura degli arrostiti di grandi dimensioni. Per questo motivo cuochi professionisti e appassionati usano la termosonda, perchè fornisce informazioni precise sulla temperatura all'interno dell'arrostito e sul suo stato di cottura. Così si dà per scontato che il risultato di cottura è al punto rosa tenue, au point oppure bien cuit.



Favoriti

Per i vostri piatti preferiti c'è la funzione „favoriti“ che memorizza velocemente e in modo semplice le ricette che favorite con tutte le sue impostazioni. Possono essere ricercati velocemente con l'accesso veloce.



KÜPPERSBUSCH K-SERIES.5

La K-SERIES.5 di Küppersbusch arricchisce la vostra cucina con 2 varianti di design. Il display centrale con la sua elegante incorniciatura grigia ricorrente nella K-SERIES.5 e K-SERIES.3 permette il perfetto abbinamento sia in verticale che orizzontale.

K-SERIES.3

Küppersbusch soddisfa anche chi preferisce un'impostazione tradizionale per il suo forno. Tutte le impostazioni vengono regolate attraverso manopole di alta qualità in alluminio e riportate sul display TFT.



Funzioni del forno

Con la vasta scelta delle funzioni del forno è facile trovare quella adatta per ogni pietanza. Basta selezionare la funzione del forno desiderata attraverso le manopole e iniziare la cottura.



Programmi automatici

Molteplici programmi automatici si occupano della perfetta riuscita delle vivande. Scegliete tra impasti, pesce, carne, verdura o dessert, dopodiché immettere il peso e il grado di cottura desiderato. Il forno determinerà da sé la funzione e il tempo di cottura appropriati. Premere il tasto Start e il forno avviserà quando il piatto sarà pronto per essere servito.



Svolgimento programma

Dopo avere scelto e avviato uno dei numerosi programmi automatici, potete controllare sul display del forno in qualsiasi momento sia le impostazioni che il procedimento della cottura.



KÜPPERSBUSCH K-SERIES.3

Un comfort di alto livello e caratteristiche di grande praticità contraddistinguono la K-SERIES.3, disponibili nelle varianti di Design nero e graphite. Semplicità di impiego e chiarezza funzionale concedono alla vostra passione per la cucina la massima libertà e soddisfano le vostre migliori aspettative. La K-SERIES.3 può essere combinata anche benissimo con gli elettrodomestici della K-SERIES.5.

K-SERIES.1

Gli apparecchi della K-Series 1 vengono azionati da manopole.



Pannello comandi in acciaio con manopole a scomparsa in nero, orologio elettronico centrale.



Design completamente nero con stampa grigia, orologio elettronico centrale con regolazione attraverso manopole.



Forni

KÜPPERSBUSCH K-SERIES.1

Con la K-SERIES.1 Küppersbusch propone una linea per chi preferisce semplicità di impiego senza volere rinunciare a design e qualità superba.



FORNI. K-SERIES.3



Nero, Design Acciaio



B 9330.0

Dotazione:

- 8 funzioni del forno (vedi tabella funzioni a pag. 52)
- 1 funzione speciale (vedi tabella funzioni a pag. 52)
- regolazione con manopole in alluminio
- orologio elettronico (durata, fine, contaminuti) con indicazione in bianco
- porta interna completamente in vetro, vetratura tripla, sganciabile
- riscaldamento rapido
- volume vano cottura 77 litri
- illuminazione alogena
- interruttore di contatto della porta

Dati tecnici:

- misure di nicchia L x A x P ca. 860 x 475 x 550 mm
- ulteriori informazioni vedi a fine capitolo

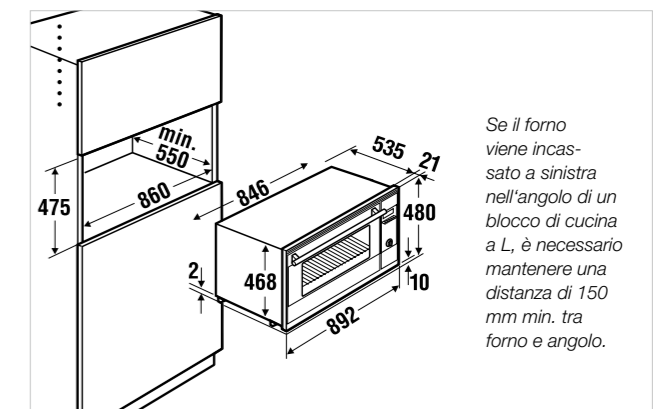
Accessori di serie:

- 1 teglia, smaltata; 1 leccarda universale, smaltata;
- 1 griglia, 1 guida estrazione totale,
- 1 guida estrazione parziale, 1 mattone pizza/pane

B 9330.0 S nero, **senza** Designkit 2.766,- €

Designkits (vedi pag. 10):

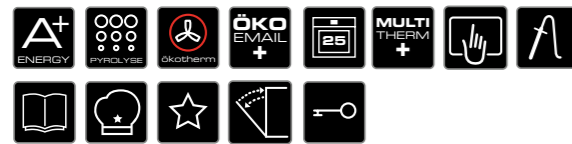
- | | | |
|------------------------|------------------|---------|
| - Design Acciaio | Acc.-no. DK 1004 | 180,- € |
| - Design Black Chrome | Acc.-no. DK 2004 | 245,- € |
| - Design Silver Chrome | Acc.-no. DK 3004 | 245,- € |
| - Design Gold | Acc.-no. DK 4004 | 326,- € |
| - Design Black Velvet | Acc.-no. DK 5004 | 180,- € |



FORNI. PIROLISI. K-SERIES .8



Nero, Design Acciaio



BP 6850.0

Dotazione:

- autopulente pirolitico (3 livelli)
- 14 funzioni del forno (vedi tabella funzioni a pag. 52)
- 11 funzioni speciali (vedi tabella funzioni a pag. 52)
- **oltre 80 programmi automatici**
- 56 programmi favoriti per salvare procedimenti di cottura personalizzati
- **display a colori 5,0" TFT** con indicazione grafica e testi in chiaro
- regolazione elettronica attraverso display TFT
- indicazione temperatura interna e temperatura consigliata
- Multilevel-Timer
- orologio elettronico (durata, fine, contaminuti) con indicazione in bianco
- funzione Retro-Clock
- porta interna completamente in vetro, 4 vetri, sganciabile
- riscaldamento rapido
- Eco-Modus
- Demo-Modus
- Standby-Modus
- volume vano cottura 70 litri
- interruttore di contatto della porta

Dati tecnici:

- misure di nicchia L x A x P ca. 560 x 590 x 550 mm
- ulteriori informazioni vedi a fine capitolo

Accessori di serie:

- 1 teglia, smaltata; 1 leccarda universale, smaltata;
- 1 griglia, 1 guida estrazione totale (ZB 1002), 1 guida estrazione parziale (ZB 1003)

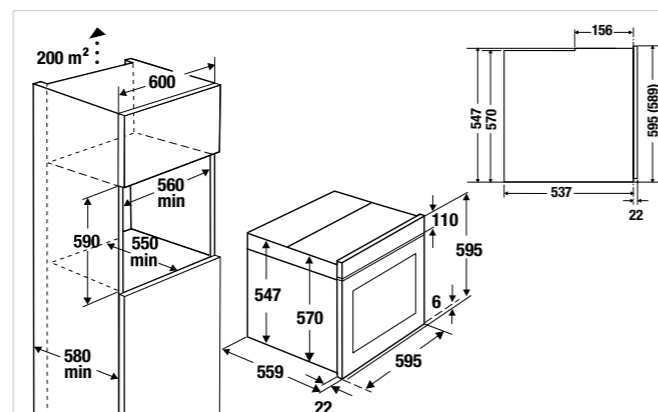
Accessori opzionali:

- teglia AirFry Acc.-no. ZB 8032 117,- €
- Profi Cooking-Set Acc.-no. ZB 8030 224,- €
- Profi Roaster-Set Acc.-no. ZB 8031 270,- €
- mattone pizza/pane con sollevatore Acc.-no. 145 120,- €
- ulteriori accessori opzionali vedi pag. 53

BP 6850.0 S nero, senza Designkit **3.041,- €**

Designkits (vedi pag. 10):

- Design Acciaio Acc.-no. DK 1000 181,- €
- Design Black Chrome Acc.-no. DK 2000 208,- €
- Design Silver Chrome Acc.-no. DK 3000 208,- €
- Design Gold Acc.-no. DK 4000 272,- €
- Design Black Velvet Acc.-no. DK 5000 181,- €
- Design Copper Acc.-no. DK 7000 272,- €
- Design Hot Chili Acc.-no. DK 8000 272,- €



FORNI. K-SERIES .8



Nero, Design Acciaio



B 6850.0

Dotazione:

- 14 funzioni del forno (vedi tabella funzioni a pag. 52)
- 11 funzioni speciali (vedi tabella funzioni a pag. 52)
- **oltre 80 programmi automatici**
- 56 programmi favoriti per salvare procedimenti di cottura personalizzati
- **display a colori 5,0" TFT** con indicazione grafica e testi in chiaro
- regolazione elettronica attraverso display TFT
- indicazione temperatura interna e temperatura consigliata
- Multilevel-Timer
- orologio elettronico (durata, fine, contaminuti) con indicazione in bianco
- funzione Retro-Clock
- **porta interna completamente in vetro su telaio in acciaio, 4 vetri**, sganciabile
- riscaldamento rapido
- Eco-Modus
- Demo-Modus
- Standby-Modus
- volume vano cottura 70 litri
- interruttore di contatto della porta
- grill ribaltabile

Dati tecnici:

- misure di nicchia L x A x P ca. 560 x 590 x 550 mm
- ulteriori informazioni vedi a fine capitolo

Accessori di serie:

- 1 teglia, smaltata; 1 leccarda universale, smaltata;
- 1 griglia, 1 guida estrazione totale (ZB 1002), 1 guida estrazione parziale (ZB 1003)

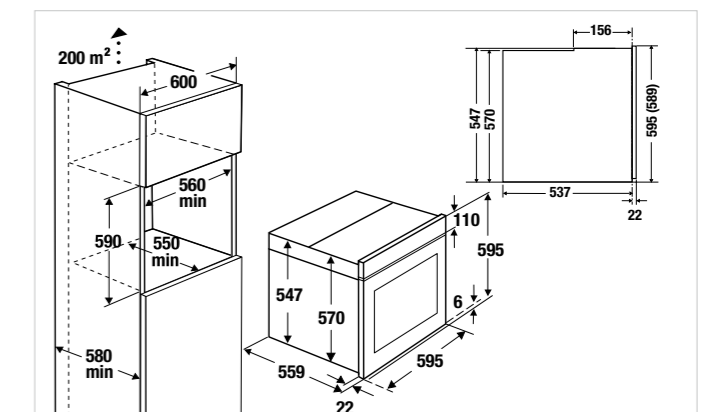
Accessori opzionali:

- teglia AirFry Acc.-no. ZB 8032 117,- €
- Profi Cooking-Set Acc.-no. ZB 8030 224,- €
- Profi Roaster-Set Acc.-no. ZB 8031 270,- €
- mattone pizza/pane con sollevatore Acc.-no. 145 120,- €
- ulteriori accessori opzionali vedi pag. 53

B 6850.0 S nero, senza Designkit **2.847,- €**

Designkits (vedi pag. 10):

- Design Acciaio Acc.-no. DK 1000 181,- €
- Design Black Chrome Acc.-no. DK 2000 208,- €
- Design Silver Chrome Acc.-no. DK 3000 208,- €
- Design Gold Acc.-no. DK 4000 272,- €
- Design Black Velvet Acc.-no. DK 5000 181,- €
- Design Copper Acc.-no. DK 7000 272,- €
- Design Hot Chili Acc.-no. DK 8000 272,- €

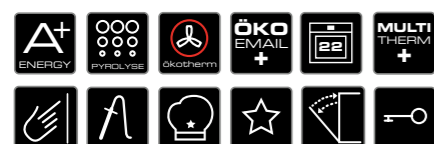




Nero, Design Acciaio



Bianco, Design Acciaio



BP 6550.0

Dotazione:

- autopulente pirolitico (3 livelli)
- 14 funzioni del forno (vedi tabella funzioni a pag. 52)
- 8 funzioni speciali (vedi tabella funzioni a pag. 52)
- oltre 40 programmi automatici
- 20 programmi favoriti per salvare procedimenti di cottura personalizzati
- display a colori 3,9" TFT con indicazione grafica e testi in chiaro
- regolazione elettronica attraverso tasti a sensori retroilluminati
- indicazione temperatura interna e temperatura consigliata
- orologio elettronico (durata, fine, contaminuti) con indicazione in bianco
- funzione Retro-Clock
- porta interna completamente in vetro, 4 vetri, sganciabile
- riscaldamento rapido
- Eco-Modus
- Demo-Modus
- Standby-Modus
- volume vano cottura 70 litri
- illuminazione alogena
- interruttore di contatto della porta

Dati tecnici:

- misure di nicchia L x A x P ca. 560 x 590 x 550 mm
- ulteriori informazioni vedi a fine capitolo

Accessori di serie:

- 1 teglia, smaltata; 1 leccarda universale, smaltata;
- 1 griglia, 1 guida ad estrazione parziale (ZB 1003)

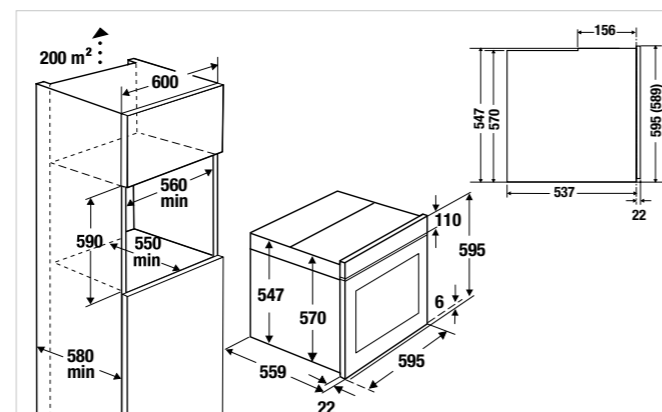
Accessori opzionali:

- teglia AirFry Acc.-no. ZB 8032 117,- €
- guida estrazione totale Acc.-no. ZB 1002 135,- €
- Profi Cooking-Set Acc.-no. ZB 8030 224,- €
- Profi Roaster-Set Acc.-no. ZB 8031 270,- €
- mattone pizza/pane con sollevatore Acc.-no. 145 120,- €
- ulteriori accessori opzionali vedi pag. 53

BP 6550.0 S	nero, senza Designkit	1.993,- €
BP 6550.0 W	bianco, senza Designkit	1.993,- €

Designkits (vedi pag. 10):

- Design Acciaio Acc.-no. DK 1000 181,- €
- Design Black Chrome Acc.-no. DK 2000 208,- €
- Design Silver Chrome Acc.-no. DK 3000 208,- €
- Design Gold Acc.-no. DK 4000 272,- €
- Design Black Velvet Acc.-no. DK 5000 181,- €
- Design Copper Acc.-no. DK 7000 272,- €
- Design Hot Chili Acc.-no. DK 8000 272,- €



Nero, Design Acciaio



B 6550.0

Dotazione:

- 14 funzioni del forno (vedi tabella funzioni a pag. 52)
- 8 funzioni speciali (vedi tabella funzioni a pag. 52)
- oltre 40 programmi automatici
- 20 programmi favoriti per salvare procedimenti di cottura personalizzati
- display a colori 3,9" TFT con indicazione grafica e testi in chiaro
- regolazione elettronica attraverso tasti a sensori retroilluminati
- indicazione temperatura interna e temperatura consigliata
- orologio elettronico (durata, fine, contaminuti) con indicazione in bianco
- funzione Retro-Clock
- **porta interna completamente in vetro su telaio in acciaio, 4 vetri, sganciabile**
- riscaldamento rapido
- Eco-Modus
- Demo-Modus
- Standby-Modus
- volume vano cottura 70 litri
- illuminazione alogena
- interruttore di contatto della porta
- grill ribaltabile

Dati tecnici:

- misure di nicchia L x A x P ca. 560 x 590 x 550 mm
- ulteriori informazioni vedi a fine capitolo

Accessori di serie:

- 1 teglia, smaltata; 1 leccarda universale, smaltata;
- 1 griglia, 1 guida ad estrazione parziale (ZB 1003)

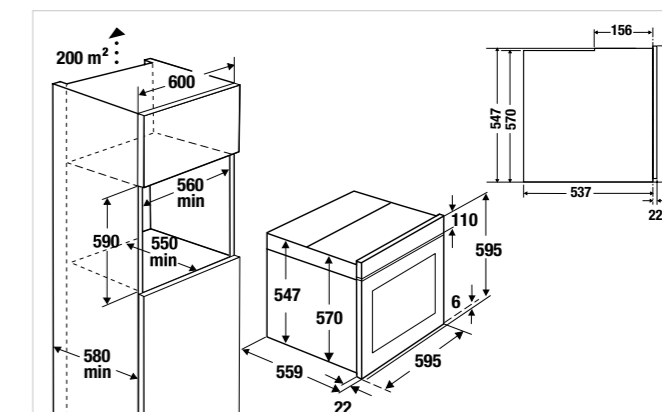
Accessori opzionali:

- teglia AirFry Acc.-no. ZB 8032 117,- €
- guida estrazione totale Acc.-no. ZB 1002 135,- €
- Profi Cooking-Set Acc.-no. ZB 8030 224,- €
- Profi Roaster-Set Acc.-no. ZB 8031 270,- €
- mattone pizza/pane con sollevatore Acc.-no. 145 120,- €
- ulteriori accessori opzionali vedi pag. 53

B 6550.0 S	nero, senza Designkit	1.855,- €
-------------------	------------------------------	------------------

Designkits (vedi pag. 10):

- Design Acciaio Acc.-no. DK 1000 181,- €
- Design Black Chrome Acc.-no. DK 2000 208,- €
- Design Silver Chrome Acc.-no. DK 3000 208,- €
- Design Gold Acc.-no. DK 4000 272,- €
- Design Black Velvet Acc.-no. DK 5000 181,- €
- Design Copper Acc.-no. DK 7000 272,- €
- Design Hot Chili Acc.-no. DK 8000 272,- €





Nero, Design Acciaio



Graphite, maniglia in acciaio nera inclusa



BP 6350.0

Dotazione:

- autopulente pirolitico (3 livelli)
- 10 funzioni del forno (vedi tabella funzioni a pag. 52)
- 10 programmi automatici
- display a colori 3,9" TFT con indicazione grafica
- regolazione elettronica attraverso manopole in alluminio
- indicazione temperatura interna e temperatura consigliata
- orologio elettronico (durata, fine, contaminuti) con indicazione in bianco
- funzione Retro-Clock
- porta interna completamente in vetro, 4 vetri, sganciabile
- riscaldamento rapido
- Demo-Modus
- volume vano cottura 70 litri
- illuminazione alogena
- interruttore di contatto della porta

Dati tecnici:

- misure di nicchia L x A x P ca. 560 x 590 x 550 mm
- ulteriori informazioni vedi a fine capitolo

Accessori di serie:

- 1 teglia, smaltata; 1 leccarda universale, smaltata; 1 griglia

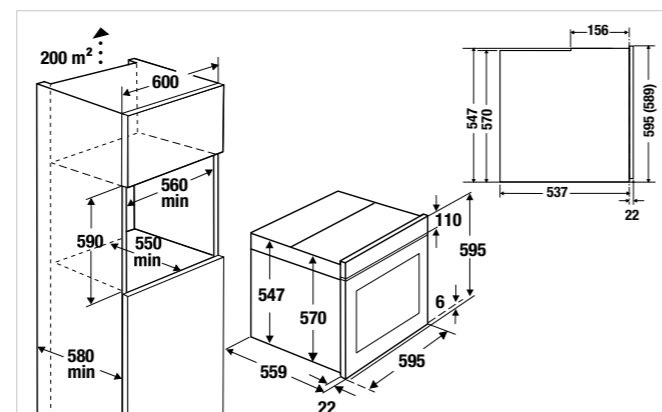
Accessori opzionali:

- teglia AirFry Acc.-no. ZB 8032 117,- €
- guida estrazione totale Acc.-no. ZB 1002 135,- €
- guida estrazione parziale Acc.-no. ZB 1003 74,- €
- Profi Cooking-Set Acc.-no. ZB 8030 224,- €
- Profi Roaster-Set Acc.-no. ZB 8031 270,- €
- mattone pizza/pane con sollevatore Acc.-no. 145 120,- €
- ulteriori accessori opzionali vedi pag. 53

BP 6350.0 S	nero, senza Designkit	1.569,- €
BP 6350.0 GPH6	Graphite, maniglia inclusa	1.829,- €

Designkits (vedi pag. 10):

- Design Acciaio Acc.-no. DK 1000 181,- €
- Design Black Chrome Acc.-no. DK 2000 208,- €
- Design Silver Chrome Acc.-no. DK 3000 208,- €
- Design Gold Acc.-no. DK 4000 272,- €
- Design Black Velvet Acc.-no. DK 5000 181,- €
- Design Copper Acc.-no. DK 7000 272,- €
- Design Hot Chili Acc.-no. DK 8000 272,- €



Nero, Design Acciaio



B 6350.0

Dotazione:

- 10 funzioni del forno (vedi tabella funzioni a pag. 52)
- 10 programmi automatici
- 1 programma favoriti per salvare procedimenti di cottura personalizzati
- display a colori 3,9" TFT con indicazione grafica
- regolazione elettronica attraverso manopole in alluminio
- indicazione temperatura interna e temperatura consigliata
- orologio elettronico (durata, fine, contaminuti) con indicazione in bianco
- funzione Retro-Clock
- **porta interna completamente in vetro su telaio in acciaio, 4 vetri**, sganciabile
- riscaldamento rapido
- Demo-Modus
- volume vano cottura 70 litri
- illuminazione alogena
- interruttore di contatto della porta
- grill ribaltabile

Dati tecnici:

- misure di nicchia L x A x P ca. 560 x 590 x 550 mm
- ulteriori informazioni vedi a fine capitolo

Accessori di serie:

- 1 teglia, smaltata; 1 leccarda universale, smaltata; 1 griglia

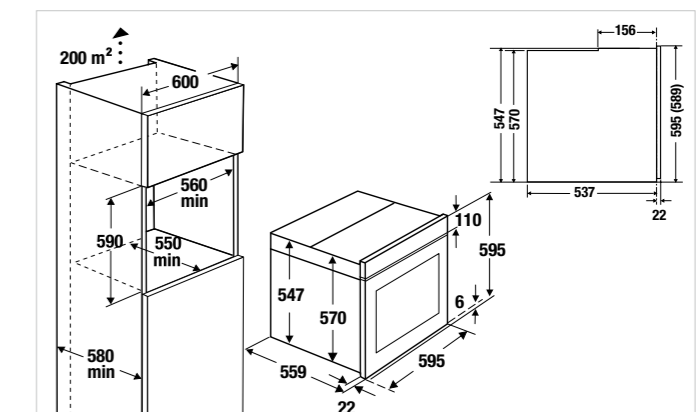
Accessori opzionali:

- teglia AirFry Acc.-no. ZB 8032 117,- €
- guida estrazione totale Acc.-no. ZB 1002 135,- €
- guida estrazione parziale Acc.-no. ZB 1003 74,- €
- Profi Cooking-Set Acc.-no. ZB 8030 224,- €
- Profi Roaster-Set Acc.-no. ZB 8031 270,- €
- mattone pizza/pane con sollevatore Acc.-no. 145 120,- €
- ulteriori accessori opzionali vedi pag. 53

B 6350.0 S	nero, senza Designkit	1.427,- €
------------	------------------------------	------------------

Designkits (vedi pag. 10):

- Design Acciaio Acc.-no. DK 1000 181,- €
- Design Black Chrome Acc.-no. DK 2000 208,- €
- Design Silver Chrome Acc.-no. DK 3000 208,- €
- Design Gold Acc.-no. DK 4000 272,- €
- Design Black Velvet Acc.-no. DK 5000 181,- €
- Design Copper Acc.-no. DK 7000 272,- €
- Design Hot Chili Acc.-no. DK 8000 272,- €





Nero, Design Acciaio



BP 6332.0 NUOVO

Dotazione:

- funzione professionale Pizza 340°C
- autopulente pirolitico (3 livelli)
- 6 funzioni del forno (vedi tabella funzioni a pag. 52)
- 2 funzioni speciali (vedi tabella funzioni a pag. 52)
- regolazione del forno con manopola in alluminio
- orologio elettronico (durata, fine, contaminuti) con indicazione in bianco
- porta interna completamente in vetro, 4 vetri, sganciabile
- riscaldamento rapido
- volume vano cottura 70 litri
- Illuminazione vano cottura

Dati tecnici:

- misure di nicchia L x A x P ca. 560 x 590 x 550 mm
- ulteriori informazioni vedi a fine capitolo

Accessori di serie:

- 1 guida estrazione parziale (ZB 1003), 1 mattone pizza/pane con sollevatore, 1 teglia, smaltata; 1 griglia

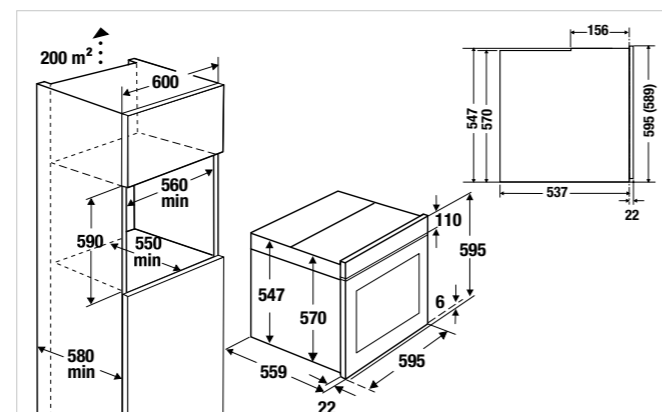
Accessori opzionali:

- teglia AirFry Acc.-no. ZB 8032 117,- €
- guida estrazione totale Acc.-no. ZB 1002 135,- €
- guida estrazione parziale Acc.-no. ZB 1003 74,- €
- Profi Cooking-Set Acc.-no. ZB 8030 224,- €
- Profi Roaster-Set Acc.-no. ZB 8031 270,- €
- ulteriori accessori opzionali vedi pag. 53

BP 6332.0 S nero, **senza** Designkit **1585,- €**

Designkits (vedi pag. 10):

- Design Acciaio Acc.-no. DK 1000 181,- €
- Design Black Chrome Acc.-no. DK 2000 208,- €
- Design Silver Chrome Acc.-no. DK 3000 208,- €
- Design Gold Acc.-no. DK 4000 272,- €
- Design Black Velvet Acc.-no. DK 5000 181,- €
- Design Copper Acc.-no. DK 7000 272,- €
- Design Hot Chili Acc.-no. DK 8000 272,- €



Nero, Design Acciaio



B 6330.0

Dotazione:

- 8 funzioni del forno (vedi tabella funzioni a pag. 52)
- 1 funzione speciale (vedi tabella funzioni a pag. 52)
- regolazione del forno con manopola in alluminio
- orologio elettronico (durata, fine, contaminuti) con indicazione in bianco
- porta interna completamente in vetro, vetratura tripla, sganciabile
- riscaldamento rapido
- volume vano cottura 70 litri
- Illuminazione vano cottura

Dati tecnici:

- misure di nicchia L x A x P ca. 560 x 590 x 550 mm
- ulteriori informazioni vedi a fine capitolo

Accessori di serie:

- 1 teglia, smaltata, 1 griglia

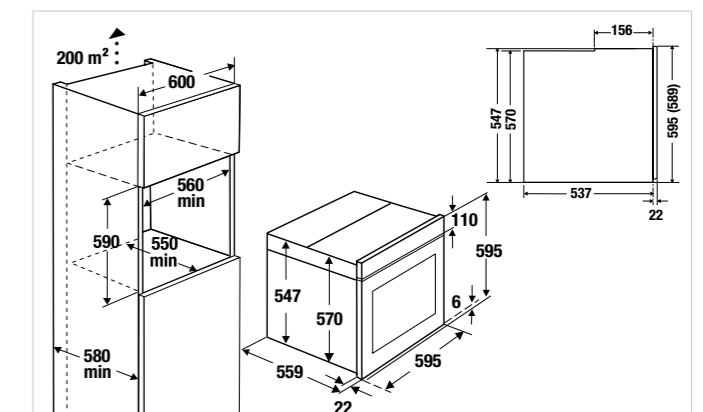
Accessori opzionali:

- teglia AirFry Acc.-no. ZB 8032 117,- €
- guida estrazione totale Acc.-no. ZB 1002 135,- €
- guida estrazione parziale Acc.-no. ZB 1003 74,- €
- Profi Cooking-Set Acc.-no. ZB 8030 224,- €
- Profi Roaster-Set Acc.-no. ZB 8031 270,- €
- leccarda universale Acc.-no. ZB 1001 48,- €
- mattone pizza/pane con sollevatore Acc.-no. 145 120,- €
- ulteriori accessori opzionali vedi pag. 53

B 6330.0 S nero, **senza** Designkit **999,- €**

Designkits (vedi pag. 10):

- Design Acciaio Acc.-no. DK 1000 181,- €
- Design Black Chrome Acc.-no. DK 2000 208,- €
- Design Silver Chrome Acc.-no. DK 3000 208,- €
- Design Gold Acc.-no. DK 4000 272,- €
- Design Black Velvet Acc.-no. DK 5000 181,- €
- Design Copper Acc.-no. DK 7000 272,- €
- Design Hot Chili Acc.-no. DK 8000 272,- €



FORNI.
K-SERIES.1



Nero, cruscotto in acciaio, maniglia design Acciaio



B 6130.0

Dotazione:

- 8 funzioni del forno (vedi tabella funzioni a pag. 52)
- 1 funzione speciale (vedi tabella funzioni a pag. 52)
- regolazione del forno con manopola a scomparsa
- orologio elettronico (durata, fine, contaminuti) con indicazione in bianco
- porta interna completamente in vetro, vetratura doppia, sganciabile
- riscaldamento rapido
- volume vano cottura 70 litri
- illuminazione vano cottura
- maniglia Design Acciaio inclusa

Dati tecnici:

- misure di nicchia L x A x P ca. 560 x 590 x 550 mm
- ulteriori informazioni vedi a fine capitolo

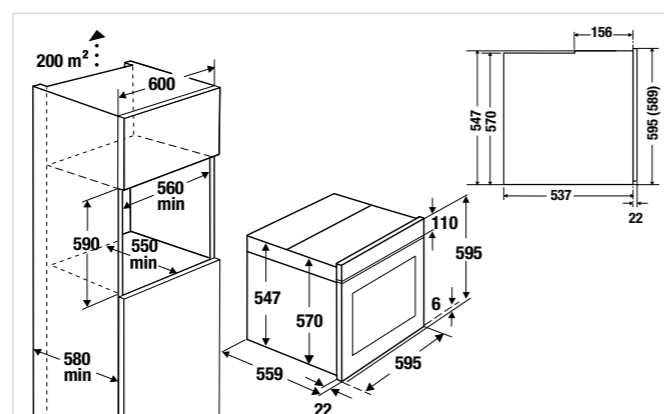
Accessori di serie:

- 1 guida ad estrazione parziale (ZB 1003) 1 leccarda universale, smaltata, 1 griglia

Accessori opzionali:

- teglia AirFry Acc.-no. ZB 8032 117,- €
- guida estrazione totale Acc.-no.ZB 1002 135,- €
- teglia Acc.-no. ZB 1000 48,- €
- mattone pizza/pane con sollevatore Acc.-no. 145 120,- €
- ulteriori accessori opzionali vedi pag. 53

B 6130.0 S1 nero 799,- €



FORNI.
K-SERIES.1



Nero, maniglia Design Acciaio



B 6120.0

Dotazione:

- 8 funzioni del forno (vedi tabella funzioni a pag. 52)
- 1 funzione speciale (vedi tabella funzioni a pag. 52)
- regolazione del forno con manopola
- timer elettronico (tempo, fine, contaminuti) con indicazione in bianco
- porta completamente in vetro, sganciabile, vetratura doppia
- riscaldamento rapido
- volume vano cottura 70 litri
- illuminazione vano cottura
- maniglia in acciaio inclusa

Dati tecnici:

- misure di nicchia L x A x P ca. 560 x 590 x 550 mm
- ulteriori informazioni vedi a fine capitolo

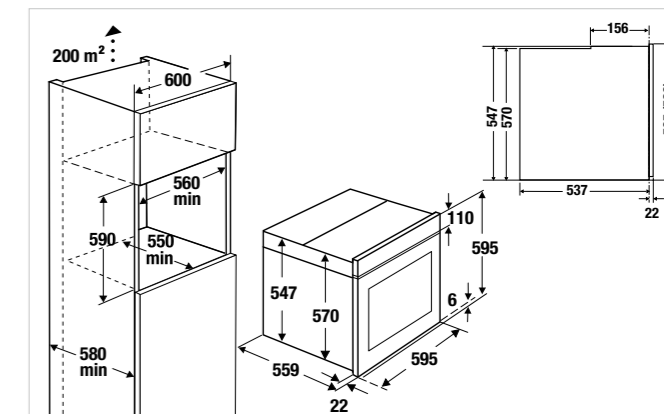
Accessori di serie:

- 1 teglia, smaltata; 1 griglia

Accessori opzionali:

- teglia AirFry Acc.-no. ZB 8032 117,- €
- guida estrazione totale Acc.-no. ZB 1002 135,- €
- guida estrazione parziale Acc.-no. ZB 1003 74,- €
- leccarda universale Acc.-no. ZB 1001 48,- €
- mattone pizza/pane con sollevatore Acc.-no. 145 120,- €
- ulteriori accessori opzionali vedi pag. 53

B 6120.0 S nero 799,- €



COMPACT. FORNI. PIROLISI.
K-SERIES.5



Nero, Design Acciaio



Bianco, Design Acciaio



CBP 6550.0

Dotazione:

- autopulente pirolitico (3 livelli)
- 14 funzioni del forno (vedi tabella funzioni a pag. 52)
- 8 funzioni speciali (vedi tabella funzioni a pag. 52)
- oltre 40 programmi automatici
- 20 programmi favoriti per salvare procedimenti di cottura personalizzati
- display a colori 3,9" TFT con indicazione grafica e testi in chiaro
- regolazione elettronica attraverso tasti a sensori retroilluminati
- indicazione temperatura interna e temperatura consigliata
- orologio elettronico (durata, fine, contaminuti) con indicazione in bianco
- funzione Retro-Clock
- porta interna completamente in vetro, 4 vetri, sganciabile
- riscaldamento rapido
- Eco-Modus
- Demo-Modus
- Standby-Modus
- volume vano cottura 44 litri
- illuminazione alogena
- interruttore di contatto della porta

Dati tecnici:

- misure di nicchia L x A x P ca. 560 x 450 x 550 mm
- ulteriori informazioni vedi a fine capitolo

Accessori di serie:

- 1 teglia smaltata, 1 leccarda universale, smaltata; 1 griglia

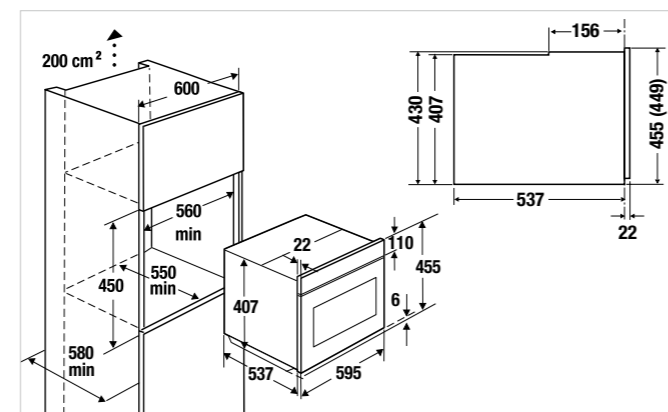
Accessori opzionali:

- teglia AirFry Acc.-no. ZB 8032 117,- €
- guida estrazione parziale Acc.-no. ZC 1000 56,- €
- Profi Cooking-Set Acc.-no. ZB 8030 224,- €
- mattone pizza/pane con sollevatore Acc.-no. 145 120,- €
- ulteriori accessori opzionali vedi pag. 53

CBP 6550.0 S	nero, senza Designkit	1.968,- €
CBP 6550.0 W	bianco, senza Designkit	1.968,- €

Designkits (vedi pag. 10):

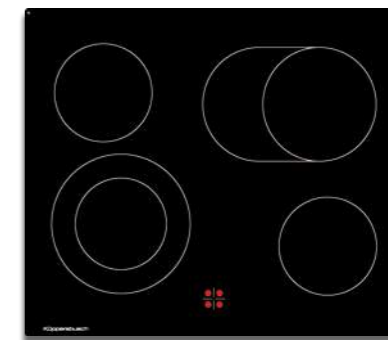
- Design Acciaio Acc.-no. DK 1000 181,- €
- Design Black Chrome Acc.-no. DK 2000 208,- €
- Design Silver Chrome Acc.-no. DK 3000 208,- €
- Design Gold Acc.-no. DK 4000 272,- €
- Design Black Velvet Acc.-no. DK 5000 181,- €
- Design Copper Acc.-no. DK 7000 272,- €
- Design Hot Chili Acc.-no. DK 8000 272,- €



SET CUCINA CON PIANO COTTURA.
K-SERIES.1



Nero, maniglia Design Acciaio



senza cornice



H 6310.0 CUCINA D'INCASSO NUOVO

Dotazione:

- 8 funzioni del forno (vedi tabella funzioni a pag. 52)
- 1 funzione speciale (vedi tabella funzioni a pag. 52)
- regolazione del forno con manopola
- timer elettronico (tempo, fine, contaminuti) con indicazione in bianco
- porta completamente in vetro, sganciabile, vetratura doppia
- riscaldamento rapido
- volume vano cottura 70 litri
- illuminazione vano cottura
- maniglia in acciaio inclusa

Dati tecnici:

- misure di nicchia L x A x P ca. 560 x 590 x 550 mm
- ulteriori informazioni vedi a fine capitolo

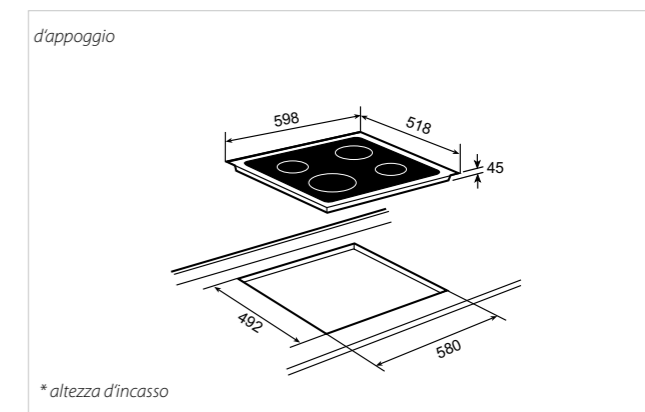
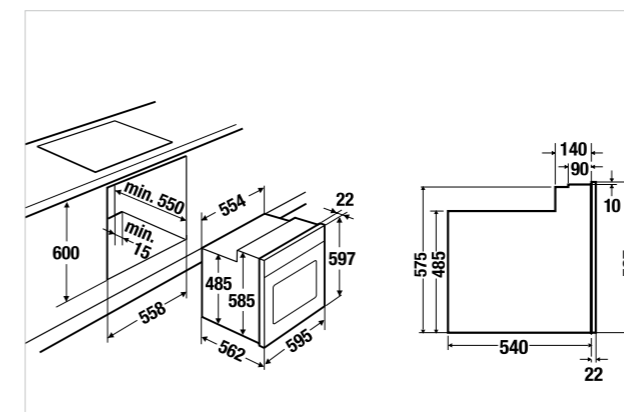
Accessori di serie:

- 1 leccarda universale, smaltata; 1 griglia; 1 guida ad estrazione parziale (ZB 1003)

Accessori opzionali:

- guida estrazione totale Acc.-no. ZB 1002 135,- €
- ulteriori accessori opzionali vedi pag. 53











SET: H 6310.0 S1 + KH 6310.0 SR	1.461,- €
--	------------------



Tutte le funzioni a colpo d'occhio.

	BP 6850.0	B 6850.0	BP 6550.0	B 6550.0	BP 6350.0	B 6350.0	BP 6332.0	B 6330.0	B 6130.0	B 6120.0	H 6130.0	CBP 6550.0	B 9330.0
Funzioni del forno													
	•	•	•	•	•	•	•	•	•	•	•	•	•
	•	•	•	•	•	•						•	
	•	•	•	•	•	•			•	•	•	•	•
	•	•	•	•	•	•	•	•	•	•	•	•	•
	•	•	•	•	•	•	•	•	•	•	•	•	•
	•	•	•	•	•	•						•	
	•	•	•	•								•	•
	•	•	•	•	•	•	•	•	•	•	•	•	•
	•	•	•	•	•	•	•	•	•	•	•	•	
	•	•	•	•	•	•	•	•	•	•	•	•	•
	•	•	•	•								•	•
	•	•	•	•				•	•	•	•	•	
	•	•	•	•	•	•						•	
	•	•	•	•								•	
Funzioni speciali del forno													
							•						
	•	•	•	•			•	•	•	•	•	•	•
	•	•	•	•								•	
	•	•	•	•								•	
	•	•	•	•								•	
	•	•											
	•	•	•	•								•	
	•	•	•	•								•	
	•	•	•	•								•	
	•	•	•	•								•	
	•	•											
	•	•											

Accessori.

	BP / B 6850 BP / B 6550 BP6332 / B6330 B 6130/ B 6120 H 6130	CBP 6550
	Acc.-no. Euro	Acc.-no. Euro
<p>teglia AirFry</p>  <p>misure esterne: ca. 459 x 379 mm misure interne: ca. 436 x 361 mm altezza teglia ca.30 mm</p>	ZB 8032 117,-	ZB 8032 117,-
<p>teglia smaltata</p>  <p>misure esterne: ca. 459 x 379 mm misure interne: ca. 436 x 361 mm altezza teglia ca.30 mm</p>	ZB 1000 48,-	ZB 1000 48,-
<p>teglia universale / leccarda smaltata</p>  <p>misure esterne: ca. 459 x 379 mm misure interne: ca. 436 x 361 mm altezza teglia ca.50 mm</p>	ZB 1001 48,-	ZB 1001 48,-
<p>mattone pizza/pane con sollevatore</p>   <p>misure: ca. 380 x 331 x 10/12 mm</p>	145 120,-	145 120,-
<p>Profi Cooking Set, consistente di: teglia universale, griglia interna e coperchio</p>  <p>(foto con contenitori cottura ZB 1005 - da ordinare separatamente - vedi pag. 64)</p>  <p>misure esterne teglia universale: ca. 459 x 60 x 379 mm misure interne teglia universale: ca. 430 x 59 x 265 mm</p>	ZB 8030 224,-	ZB 8030 224,-
<p>Profi Roaster-Set, consistente di: padella in getto d'alluminio (LxAxP ca.458 x 45 x 379 mm) (adatto per induzione*) e estrazione totale</p>   <p>misure esterne padella in getto d'alluminio: ca. 458 x 45 x 379 mm misure interne padella in getto d'alluminio: ca. 345 x 39 x 326 mm</p>	ZB 8031 270,-	
* non adatto per piani cottura Miradur		
<p>guide telescopiche, estrazione totale (1 copia)</p> 	ZB 1002 135,-	
<p>guide telescopiche, estrazione parziale (1 paio)</p> 	ZB 1003 74,-	ZC 1000 56,-

Dati tecnici.

varianti di design	Forni. Pirolisi					Forni	
	BP 6850	BP 6550	BP 6350	BP 6332	CBP 6550	B 6850	B 6550
nero / bianco / Graphite	• / - / -	• / • / -	• / - / •	• / - / -	• / • / -	• / - / -	• / - / -
no. di varianti Individual Design	7	7	7	7	7	7	7
classe di efficienza energetica							
classificazione	A+	A+	A+	A+	A+	A+	A+
cons. energia con funzione eco / aria ventilata in kWh	0,68	0,68	0,68	0,68	0,59	0,68	0,68
dotazione							
5" TFT-Touch Display / 3,9" TFT-Display	• / -	- / •	- / •		- / •	• / -	- / •
LCD-Display							
timer elettronico con indicazione data / ora del giorno / programmazione forno	• / • / •	• / • / •	- / • / •	- / • / •	• / • / •	• / • / •	• / • / •
indicazione in bianco	•	•	•	•	•	•	•
display grafico	•	•	•		•	•	•
display con testi in chiaro	•	•			•	•	•
funzioni del forno (vedi pag. 52)	14	14	10	6	14	14	14
funzioni speciali del forno (vedi pag. 52)	11	8		2	8	11	8
Multilevel-Timer	•					•	
ricette	•					•	
programma Pizza				•			
programmi automatici	oltre 80	oltre 40	10		oltre 40	oltre 80	oltre 40
programmi favoriti	56	20			20	56	20
regolazione del forno elettronica / meccanica	• / -	• / -	• / -	- / •	• / -	• / -	• / -
temperatura regolabile mass. in °C	270*	270*	270*	250**	270*	270*	270*
regolazione attraverso TFT-Touch / sensori / manopola	• / - / -	- / • / -	- / - / •	- / - / •	- / • / -	• / - / -	- / • / -
manopola in alluminio			•	•			
manopola in materiale sintetico							
termosonda	•	•			•	•	•
indicazione temperatura interna e temperatura consigliata	•	•	•	•	•	•	•
riscaldamento rapido	•	•	•	•	•	•	•
interruttore di contatto della porta	•	•	•	•	•	•	•
sicurezza per bambini	•	•	•	•	•	•	•
porta interna in vetro su telaio in acciaio / porta interna in vetro	- / •	- / •	- / •	- / •	- / •	• / -	• / -
no. di vetri della porta	4	4	4	4	4	4	4
grill di grande superficie ribaltabile						•	•
volume del forno in litri	70	70	70	70	44	70	70
dimensioni del vano interno in mm (L x A x P)	475 x 364 x 402	475 x 364 x 402	475 x 364 x 402	475 x 364 x 402	475 x 229 x 402	475 x 364 x 402	475 x 364 x 402
illuminazione LED						•	
illuminazione alogena	2 x 25 W	2 x 25 W	1 x 25 W	1 x 25 W	•		2 x 25 W
illuminazione							
Eco-Modus	•	•			•	•	•
Demo-Modus	•	•	•		•	•	•
Standby-Modus	•	•			•	•	•
pulizia							
rivestimento ökoEmail+	•	•	•	•	•	•	•
funzione autopulente pirolisi	•	•	•	•	•		
funzione di pulizia a vapore							
catalizzatore per forno ökotherm®	•	•	•	•	•	•	•
funzione ökoClean				•			
accessori di serie							
teglia, smaltata	1	1	1	1	1	1	1
leccarda universale smaltata / vetro	1 / -	1 / -	1 / -		1 / -	1 / -	1 / -
griglia	1	1	1	1	1	1	1
set vapore							
estrazione totale / parziale	1 / 1	- / 1		- / 1		1 / 1	- / 1
dati tecnici							
allacciamento complessivo in kW	3,6	3,6	3,6	3,6	2,9	3,6	3,6
voltaggio in V	220 - 240	220 - 240	220 - 240	220 - 240	220-240	220 - 240	220 - 240
frequenza in Hz	50-60	50-60	50-60	50-60	50 - 60	50-60	50-60
lunghezza del cavo di allacciamento in metri	1,5	1,8	1,8	1,5	1,5	1,5	1,5
con presa	•	•	•	•	•	•	•
dimensioni in mm							
nicchia L x A x P	560 x 590 x 550	560 x 590 x 550	560 x 590 x 550	560 x 590 x 550	560 x 450 x 550	560 x 590 x 550	560 x 590 x 550

* 300 con funzione grill
** 340°C con programma pizza

Dati tecnici.

varianti di design	Forni					
	B 6350	B 6330	B 6310	B 6210	B 9330	H 6130
nero / bianco / Graphite	• / - / -	• / - / -	• / - / -	• / - / -	• / - / -	• / - / -
no. di varianti Individual Design	7	7			5	
classe di efficienza energetica						
classificazione	A+	A+	A+	A+	A	A+
cons. energia con funzione eco / aria ventilata in kWh	0,68	0,68	0,68	0,68	0,80	0,68
dotazione						
5" TFT-Touch Display / 3,9" TFT-Display	- / •					
LCD-Display			•	•		•
timer elettronico con indicazione data / ora del giorno / programmazione forno	- / • / •	- / • / •	- / • / •	- / • / •	- / • / •	- / • / •
indicazione in bianco	•	•	•	•	•	•
display grafico	•					
display con testi in chiaro						
funzioni del forno (vedi pag. 52)	10	8	8	8	8	8
funzioni speciali del forno (vedi pag. 52)		1	1	1	1	1
Multilevel-Timer						
ricette						
programma Pizza						
programmi automatici	10					
programmi favoriti	1					
regolazione del forno elettronica / meccanica	• / -	- / •	- / •	- / •	- / •	- / •
temperatura regolabile mass. in °C	270*	250	250	250	250	250
regolazione attraverso TFT-Touch / sensori / manopola	- / - / •	- / - / •	- / - / •	- / - / •	- / - / •	- / - / •
manopola in alluminio	•	•			•	
manopola in materiale sintetico / a scomparsa			• / •	• / -		• / -
termosonda						
indicazione temperatura interna e temperatura consigliata	•					
riscaldamento rapido	•	•	•	•	•	•
interruttore di contatto della porta	•				•	
sicurezza per bambini	•	•	•	•		•
porta interna in vetro su telaio in acciaio / porta interna in vetro	• / -	- / •	- / •	- / •	- / •	- / •
no. di vetri della porta	4	3	2	2	3	2
grill di grande superficie ribaltabile	•					
volume del forno in litri	70	70	70	70	77	70
dimensioni del vano interno in mm (L x A x P)	475 x 364 x 402	475 x 364 x 402	475 x 364 x 402	475 x 364 x 402	639 x 318 x 380	475 x 364 x 402
illuminazione LED						
illuminazione alogena	1 x 25 W				2 x 20 W	
illuminazione		1 x 25 W	1 x 25 W	1 x 25 W		1 x 25 W
Eco-Modus						
Demo-Modus	•					
Standby-Modus						
pulizia						
rivestimento ökoEmail+	•	•	•	•	•	•
funzione autopulente pirolisi						
funzione di pulizia a vapore						
catalizzatore per forno ökotherm®	•	•			•	
funzione ökoClean		•	•	•	•	•
accessori di serie						
teglia, smaltata	1	1		1	1	1
leccarda universale smaltata / vetro	1 / -		1		1 / -	
griglia	1	1	1	1	1	1
set vapore						
estrazione totale / parziale			- / •		1 / 1	
dati tecnici						
allacciamento complessivo in kW	3,6	3,6	3,2	3,2	3,6	10,2 piani incl.
voltaggio in V	220 - 240	220 - 240	220 - 240	220 - 240	220 - 240	220 - 240
frequenza in Hz	50-60	50-60	50-60	50-60	50-60	50-60
lunghezza del cavo di allacciamento in metri	1,5	1,5	1,5	1,5	1,2	1,5
con presa	•	•	•	•	•	•
dimensioni in mm						
nicchia L x A x P	560 x 590 x 550	560 x 590 x 550	560 x 590 x 550	560 x 590 x 550	860 x 475 x 550	560 x 590 x 550

* 300 con funzione grill



DELIZIE DELICATE CON I FORNI A VAPORE DI KÜPPERSBUSCH

Se amate mangiar sano, saprete già che non c'è niente di meglio della cottura a vapore, perchè le sostanze minerali e quelle nutritive dei cibi rimangono intatte.

Con i forni a vapore Küppersbusch sarà facile diventare di cucina leggera. Lavorano senza pressione e con una distribuzione del vapore ottimale. Verdure, pesce e carne mantengono inalterato il loro sapore e vengono cotti molto delicatamente grazie al riscaldamento uniforme.

Perchè cucinare a vapore? Non esiste un modo di cucinare più leggero della cottura a vapore. Il gusto e gli aromi sono molto intensi. Il colore e la forma del cibo rimangono invariati. L'aspetto sano della cottura a vapore: Le sostanze minerali rimangono quasi completamente intatte, le sostanze nutritive e quelle attive non vengono impoverite.

Inoltre, con il riscaldamento uniforme attraverso il vapore i vostri alimenti vengono cotti senza seccarli. E per alimenti precotti vale: l'umidità persa viene riportata nei cibi grazie alla cottura o riscaldamento a vapore.



MULTI STEAM



I forni con la funzione combinata vapore di Küppersbusch consentono sia la cottura al 100 % di vapore che l'utilizzo di una combinazione di vapore e aria ventilata. Abbiamo per ogni alimento la sua funzione adatta!

COTTURA A VAPORE con 100% vapore:

La cottura a vapore con temperature da 30°C-100°C si presta perfettamente per la cottura di pesce, verdure, frutta, riso, patate o canederli. Pesce cotto con una temperatura di ca 70° C per esempio è una prelibatezza da non perdere! Ma anche dolci come Crème Caramel o altri piatti delicati riescono facilmente grazie alla temperatura di vapore costante ed esatta.



Combinazioni tra vapore e aria ventilata

Cottura a vapore combinata:

L'interazione di 50 % vapore e 50 % aria ventilata crea il clima ideale per sfornati, buddini e souffles e per rigenerare piatti già preparati.



Cottura a vapore Vario:

Per la preparazione di pane, carne e pollame invece si presta la funzione cottura a vapore vario con 25% vapore e 75 % aria ventilata.



FORNI. VAPORE. K-SERIES.3



Nero, Design Acciaio



BD 6340.0 **NUOVO**

Dotazione:

- 8 funzioni del forno (vedi tabella funzioni a pag. 63)
- 4 funzioni vapore (vedi tabella funzioni a pag. 63)
- **generatore vapore esterno**
- regolazione attraverso manopole in alluminio
- orologio elettronico (durata, fine, contaminuti) con indicazione in bianco
- **porta interna completamente in vetro su telaio in acciaio, 4 vetri**, sganciabile
- riscaldamento rapido
- volume vano cottura 70 litri
- illuminazione

Dati tecnici:

- dimensioni apparecchio L x A x P ca. 595 x 595 x 559 mm
- misure di nicchia L x A x P ca. 560 x 590 x 550 mm
- dimensioni vano cottura L x A x P ca. 475 x 364 x 402 mm
- ulteriori informazioni vedi a fine capitolo

Accessori di serie:

- 1 leccarda universale, smaltata; 1 griglia, 1 contenitore forato, 1 contenitore non forato, 1 estrazione parziale

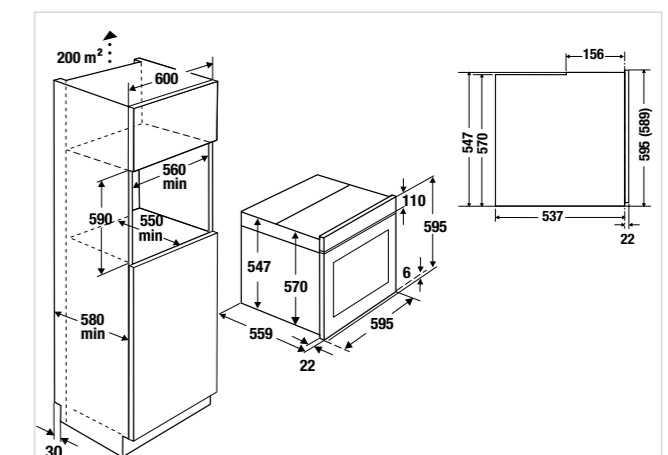
Accessori opzionali:

- teglia AirFry Acc.-no. ZB 8032 117,- €
- Profi Roaster-Set Acc.-no. ZB 8031 270,- €
- mattone pizza/pane con sollevatore Acc.-no. 145 120,- €
- ulteriori accessori opzionali vedi pag. 64

BD 6340.0 S nero, **senza** Designkit **2.656,- €**

Designkits (vedi pag. 10):

- Design Acciaio Acc.-no. DK 1000 181,- €
- Design Black Chrome Acc.-no. DK 2000 208,- €
- Design Silver Chrome Acc.-no. DK 3000 208,- €
- Design Gold Acc.-no. DK 4000 272,- €
- Design Black Velvet Acc.-no. DK 5000 181,- €
- Design Copper Acc.-no. DK 7000 272,- €
- Design Hot Chili Acc.-no. DK 8000 272,- €



COMPACT. FORNI. VAPORE.

K-SERIES.5



Nero, Design Acciaio



Bianco, Design Acciaio



CBD 6550.0

Dotazione:

- 14 funzioni del forno (vedi tabella funzioni a pag. 63)
- 8 funzioni speciali (vedi tabella funzioni a pag. 63)
- 6 funzioni vapore (vedi tabella funzioni a pag. 63)
- 9 funzioni speciali vapore (vedi tabella funzioni a pag. 63)
- **generatore vapore esterno**
- oltre 40 programmi automatici
- 20 programmi favoriti per salvare procedimenti di cottura personalizzati
- impostazione graduata
- display a colori 3,9" TFT con indicazione grafica e testi in chiaro
- regolazione elettronica attraverso tasti a sensori retroilluminati
- indicazione temperatura interna e temperatura consigliata
- orologio elettronico (durata, fine, contaminuti) con indicazione in bianco
- funzione Retro-Clock
- porta interna completamente in vetro, 4 vetri, sganciabile
- riscaldamento rapido
- Eco-Modus, Demo-Modus, Standby-Modus
- volume vano cottura 43 litri
- illuminazione alogena
- interruttore di contatto della porta

Dati tecnici:

- misure di nicchia L x A x P ca. 560 x 450 x 550 mm
- ulteriori informazioni vedi a fine capitolo

Accessori di serie:

- 1 leccarda universale, smaltata; 1 griglia, 2 contenitori forati GN 1/3

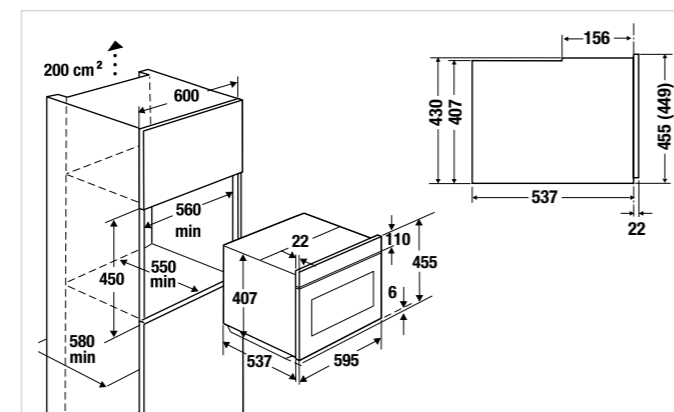
Accessori opzionali:

- teglia AirFry Acc.-no. ZB 8032 117,- €
- estrazione parziale Acc.-no. ZC 1001 115,- €
- adattatore Profi-Steam Acc.-no. GN 8000 217,- €
- contenitore forato GN 1/3 Acc.-no. GN 1304 38,- €
- contenitore forato GN 2/3 Acc.-no. GN 2304 61,- €
- mattone pizza/pane con sollevatore Acc.-no. 145 120,- €
- ulteriori accessori opzionali vedi pag. 64

CBD 6550.0 S	nero, senza Designkit	2.421,- €
CBD 6550.0 W	bianco, senza Designkit	2.421,- €

Designkits (vedi pag. 10):

- Design Acciaio Acc.-no. DK 1000 181,- €
- Design Black Chrome Acc.-no. DK 2000 208,- €
- Design Silver Chrome Acc.-no. DK 3000 208,- €
- Design Gold Acc.-no. DK 4000 272,- €
- Design Black Velvet Acc.-no. DK 5000 181,- €
- Design Copper Acc.-no. DK 7000 272,- €
- Design Hot Chili Acc.-no. DK 8000 272,- €



COMPACT. FORNI. VAPORE.

K-SERIES.3



Nero, Design Acciaio



CD 6350.0

Dotazione:

- 1 funzioni vapore (vedi tabella funzioni a pag. 63)
- 5 funzioni speciali vapore (vedi tabella funzioni a pag. 63)
- **generatore vapore esterno**
- 10 programmi automatici
- impostazione graduata
- display a colori 3,9" TFT con indicazione grafica
- regolazione elettronica attraverso manopole in alluminio
- indicazione temperatura interna e temperatura consigliata
- orologio elettronico (durata, fine, contaminuti) con indicazione in bianco
- funzione Reto-Clock
- porta interna completamente in vetro, 3 vetri, sganciabile
- Demo-Modus
- volume vano cottura 43 litri
- illuminazione alogena
- interruttore di contatto della porta

Dati tecnici:

- misure di nicchia L x A x P ca. 560 x 450 x 550 mm
- ulteriori informazioni vedi a fine capitolo

Accessori di serie:

- 1 leccarda universale, smaltata; 1 griglia, 2 contenitori forati GN 1/3

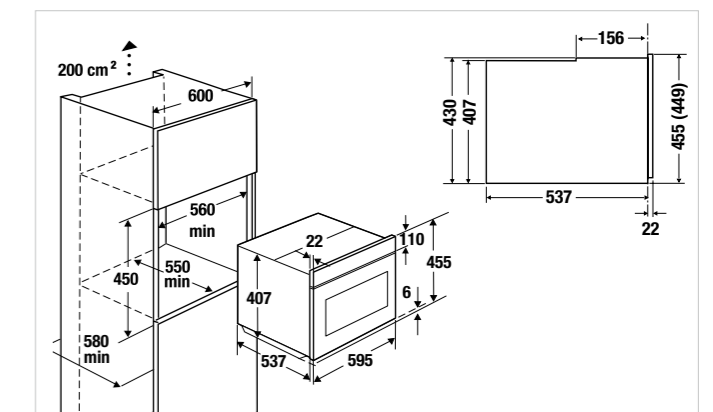
Accessori opzionali:

- estrazione parziale Acc.-no. ZC 1001 115,- €
- adattatore Profi-Steam Acc.-no. GN 8000 217,- €
- contenitore forato GN 1/3 Acc.-no. GN 1304 38,- €
- contenitore forato GN 2/3 Acc.-no. GN 2304 61,- €
- ulteriori accessori opzionali vedi pag. 64

CD 6350.0 S	nero, senza Designkit	1.709,- €
--------------------	------------------------------	------------------

Designkits (vedi pag. 10):

- Design Acciaio Acc.-no. DK 1000 181,- €
- Design Black Chrome Acc.-no. DK 2000 208,- €
- Design Silver Chrome Acc.-no. DK 3000 208,- €
- Design Gold Acc.-no. DK 4000 272,- €
- Design Black Velvet Acc.-no. DK 5000 181,- €
- Design Copper Acc.-no. DK 7000 272,- €
- Design Hot Chili Acc.-no. DK 8000 272,- €














Tutte le funzioni a colpo d'occhio.

	BD 6340.0	CBD 6550.0
Funzioni del forno		
	•	•
		•
	•	•
	•	•
	•	•
		•
	•	•
	•	•
		•
	•	•
		•
	•	•
		•
		•
Funzioni speciali del forno		
		•
		•
		•
		•
		•
		•
		•
		•
		•
		•

	CBD 6550.0	BD 6340.0	CD 6350.0
Funzioni vapore			
	•		
	•/-	•/•	
	•	•	•
	•		
	•	•	
	•		
Funzioni vapore speciali			
	•		•
	•		•
	•		
	•		
	•		•
	•		
	•		•
	•		•

Accessori.

			BD 6340 CBD 6550	CD 6350
			Acc.-no. Euro	Acc.-no. Euro
teglia smaltata		misure esterne: ca. 459 x 379 mm misure interne: ca. 436 x 361 mm altezza teglia ca.30 mm	ZB 1000 48,-	
teglia universale / leccarda smaltata		misure esterne: ca. 459 x 379 mm misure interne: ca. 436 x 361 mm altezza teglia ca. 50 mm	ZB 1001 48,-	
mattone pizza/pane con sollevatore		misure: ca. 380 x 331 x 10/12 mm	145 120,-	
teglia AirFry		misure esterne: ca. 459 x 379 mm misure interne: ca. 436 x 361 mm altezza teglia ca.30 mm	ZB 8032 117,- €	
guide telescopiche estrazione parziale (1 paio)				ZC 1001 115,-
adattatore Profi Steam		misure esterne L x P ca. 458 x 379 mm		GN 8000 217,-
contenitore forato GN 1/3		misure esterne: ca. 325 x 39 x 176 mm misure interne: ca. 300 x 38 x 151 mm	GN 1304 38,-	GN 1304 38,-
contenitore non forato GN 1/3 (2 pezzi)		misure esterne: ca. 325 x 39 x 176 mm misure interne: ca. 300 x 38 x 151 mm	ZB 1005 61,-	ZB 1005 61,-
contenitore forato GN 2/3		misure esterne: ca. 354 x 39 x 325 mm misure interne: ca. 329 x 38 x 300 mm	GN 2304 61,-	GN 2304 61,-
decalcificatore speciale per forni a vapore		500 ml	566405	566405

Dati tecnici.

varianti di design	Forni. Vapore		
	BD 6350	CBD 6550	CD 6350
nero / bianco / Graphite	• / - / -	• / • / -	• / - / -
no. di varianti Individual Design	7	7	7
classe di efficienza energetica			
classificazione	A+	A+	
cons. energia con funzione eco / aria ventilata in kWh	0,68	0,59	
dotazione			
5" TFT-Touch Display / 3,9" TFT-Display		- / •	- / •
LCD-Display			
timer elettronico con indicazione data / ora del giorno / programmazione forno	- / • / •	• / • / •	- / • / •
indicazione in bianco	•	•	•
display grafico		•	•
display con testi in chiaro		•	-
funzioni del forno (vedi pag. 63)	8	14	
funzioni speciali del forno (vedi pag. 63)		8	
funzioni a vapore / funzioni speciali a vapore (vedi pag. 63)	4 / -	6 / 9	1 / 5
programmi automatici		oltre 40	10
programmi favoriti		20	
regolazione del forno elettronica / meccanica	- / •	• / -	• / -
temperatura regolabile mass. in °C	270	270*	100
regolazione attraverso TFT-Touch / sensori / manopola	- / - / •	- / • / -	- / - / •
manopola in alluminio	•	-	•
manopola in materiale sintetico			
termosonda		•	
indicazione temperatura interna e temperatura consigliata		•	•
riscaldamento rapido	•	•	
interruttore di contatto della porta	•	•	•
sicurezza per bambini	•	•	•
porta interna in vetro su telaio in acciaio / porta interna in vetro	• / -	- / •	- / •
no. di vetri della porta	4	4	3
grill di grande superficie ribaltabile			
volume del forno in litri	70	43	43
dimensioni del vano interno in mm (L x A x P)	475 x 364 x 402	475 x 229 x 402	475 x 229 x 402
illuminazione LED			
illuminazione alogena		•	•
illuminazione	1 x 25 W		
Eco-Modus		•	
Demo-Modus		•	•
Standby-Modus		•	
pulizia			
rivestimento ökoEmail+	•	•	•
funzione autopulente pirolisi			
funzione di pulizia a vapore		•	•
catalizzatore per forno ökotherm®	•	•	
funzione ökoClean	•		
accessori di serie			
teglia, smaltata	1	1	
leccarda universale smaltata / vetro		1 / -	1 / -
griglia	1	1	1
set vapore	1	1	1
estrazione totale / parziale	- / 1		
dati tecnici			
allacciamento complessivo in kW	3,6	3,4	2,3
voltaggio in V	220-240	220 - 240	220 - 240
frequenza in Hz	50-60	50-60	50-60
lunghezza del cavo di allacciamento in metri	1,5	1,5	1,5
con presa	•	•	•
dimensioni in mm			
nicchia L x A x P	560 x 590 x 550	560 x 450 x 550	560 x 450 x 550

* 300 con funzione grill

KÜPPERSBUSCH FORNI A MICROONDE



Che si tratti di un forno combinato con microonde con molte funzioni aggiuntive o un classico forno a microonde da incasso, tutti i modelli Küppersbusch armonizzano otticamente tra di loro nel concetto generale e convincono in funzionalità e qualità.

COMPACT. FORNI. MICROONDE. K-SERIES.5



Nero, Design Acciaio



Bianco, Design Acciaio



CBM 6550.0

Dotazione:

- 14 funzioni del forno (vedi tabella funzioni a pag. 72)
- 8 funzioni speciali (vedi tabella funzioni a pag. 72)
- 2 funzioni microonde (solo microonde o combinabile con qualsiasi funzione del forno)
- tecnologia a invertitore
- 10 livelli di regolazione per microonde
- microonde con 1000 Watt
- dispositivo per partenza immediata
- oltre 40 programmi automatici
- 20 programmi preferiti per salvare procedimenti di cottura personalizzati
- display a colore 3,9" TFT con indicazione grafica e testi in chiaro
- regolazione elettronica attraverso tasti a sensori retroilluminati
- indicazione temperatura interna e temperatura consigliata
- orologio elettronico (durata, fine, contaminuti) con indicazione in bianco
- funzione Retro-Clock
- porta con vetratura tripla
- riscaldamento rapido
- Eco-Modus, Demo-Modus, Standby-Modus
- volume vano cottura 43 litri
- illuminazione alogena
- interruttore di contatto della porta

Dati tecnici:

- misure di nicchia L x A x P ca. 560 x 450 x 550 mm
- ulteriori informazioni vedi a fine capitolo

Accessori di serie:

- 1 leccarda universale in vetro, 1 griglia

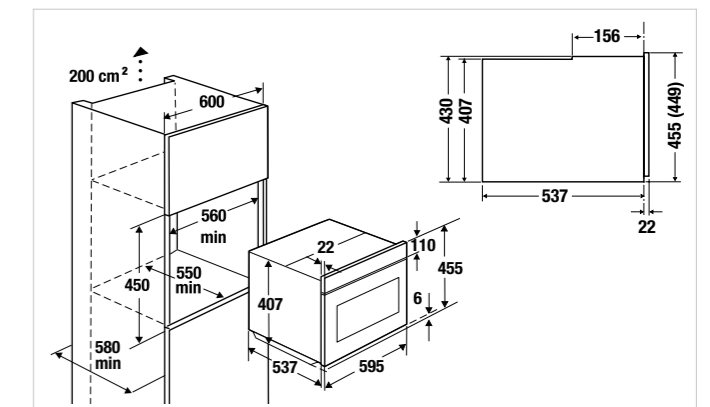
Accessori opzionali:

- mattone pizza/pane con sollevatore Acc.-no. 145 120,- €

CBM 6550.0 S	nero, senza Designkit	2.367,- €
CBM 6550.0 W	bianco, senza Designkit	2.367,- €

Designkits (vedi pag. 10):

- Design Acciaio	Acc.-no. DK 1000	181,- €
- Design Black Chrome	Acc.-no. DK 2000	208,- €
- Design Silver Chrome	Acc.-no. DK 3000	208,- €
- Design Gold	Acc.-no. DK 4000	272,- €
- Design Black Velvet	Acc.-no. DK 5000	181,- €
- Design Copper	Acc.-no. DK 7000	272,- €
- Design Hot Chili	Acc.-no. DK 8000	272,- €



COMPACT. FORNI. MICROONDE.

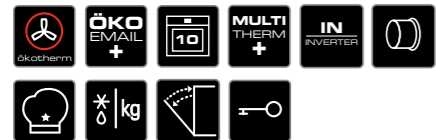
K-SERIES.3



Nero, Design Acciaio



Graphite, maniglia in acciaio nera inclusa



CBM 6350.0

Dotazione:

- 10 funzioni del forno (vedi tabella funzioni a pag. 72)
- 2 funzioni microonde (solo microonde o combinabile con qualsiasi funzione del forno)
- 10 livelli di regolazione per microonde
- microonde con 1000 Watt
- tecnologia a invertitore
- dispositivo per partenza immediata
- 10 programmi automatici
- display a colori 3,9" TFT con indicazione grafica
- regolazione elettronica attraverso manopole in alluminio
- indicazione temperatura interna e temperatura consigliata
- orologio elettronico (durata, fine, contaminuti) con indicazione in bianco
- funzione Retro-Clock
- porta con vetratura tripla
- riscaldamento rapido
- Demo-Modus
- volume vano cottura 43 litri
- illuminazione alogena
- interruttore di contatto della porta

Dati tecnici:

- misure di nicchia L x A x P ca. 560 x 450 x 550 mm
- ulteriori informazioni vedi a fine capitolo

Accessori di serie:

- 1 leccarda universale in vetro, 1 griglia

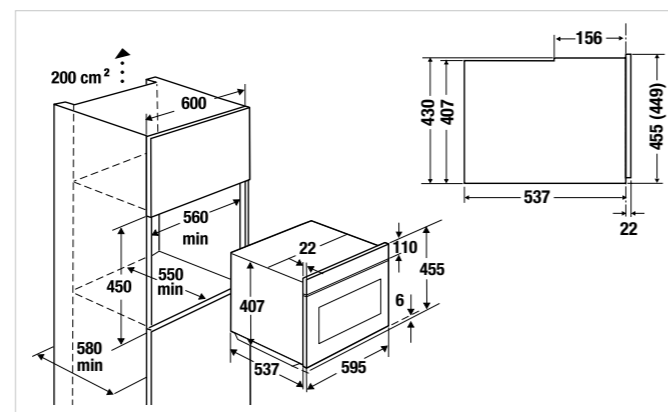
Accessori opzionali:

- mattone pizza/pane con sollevatore Acc.-no. 145 120,- €

CBM 6350.0 S	nero, senza Designkit	1.993,- €
CBM 6350.0 GPH6	Graphite, maniglia inclusa	2.139,- €

Designkits (vedi pag. 10):

- Design Acciaio	Acc.-no. DK 1000	181,- €
- Design Black Chrome	Acc.-no. DK 2000	208,- €
- Design Silver Chrome	Acc.-no. DK 3000	208,- €
- Design Gold	Acc.-no. DK 4000	272,- €
- Design Black Velvet	Acc.-no. DK 5000	181,- €
- Design Copper	Acc.-no. DK 7000	272,- €
- Design Hot Chili	Acc.-no. DK 8000	272,- €



COMPACT. FORNI. MICROONDE.

K-SERIES.3



Nero, Design Acciaio



CBM 6330.0

Dotazione:

- 8 funzioni del forno (vedi tabella funzioni a pag. 72)
- 3 funzioni microonde (solo microonde, microonde con grill e microonde con aria ventilata)
- 5 livelli di regolazione per microonde
- microonde con 1000 Watt
- dispositivo per partenza immediata
- regolazione del forno con manopole in alluminio
- orologio elettronico (durata, fine, contaminuti) con indicazione in bianco
- porta con vetratura tripla
- volume vano cottura 43 litri
- illuminazione alogena
- interruttore di contatto della porta

Dati tecnici:

- misure di nicchia L x A x P ca. 560 x 450 x 550 mm
- ulteriori informazioni vedi a fine capitolo

Accessori di serie:

- 1 leccarda universale in vetro, 1 griglia

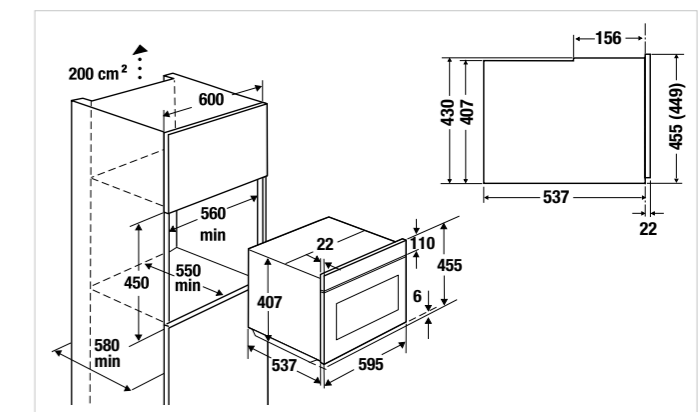
Accessori opzionali:

- mattone pizza/pane con sollevatore Acc.-no. 145 120,- €

CBM 6330.0 S	nero, senza Designkit	1.397,- €
---------------------	------------------------------	------------------

Designkits (vedi pag. 10):

- Design Acciaio	Acc.-no. DK 1000	181,- €
- Design Black Chrome	Acc.-no. DK 2000	208,- €
- Design Silver Chrome	Acc.-no. DK 3000	208,- €
- Design Gold	Acc.-no. DK 4000	272,- €
- Design Black Velvet	Acc.-no. DK 5000	181,- €
- Design Copper	Acc.-no. DK 7000	272,- €
- Design Hot Chili	Acc.-no. DK 8000	272,- €



COMPACT. MICROONDE.
K-SERIES.3



Nero, Design Acciaio



CM 6330.0

Dotazione:

- 3 funzioni del forno (solo microonde, microonde + grill e solo grill)
- 5 livelli di regolazione per microonde
- microonde con 1.000 Watt
- grill con 1.400 Watt
- dispositivo per partenza immediata
- regolazione del forno con manopole in alluminio
- orologio elettronico con indicazione in bianco
- porta con vetratura doppia
- 44 litri vano cottura
- illuminazione alogena

Dati tecnici:

- dimensioni apparecchio L x A x P ca. 595 x 455 x 559 mm (frontalino incluso)
- misure di nicchia L x A x P ca. 560 x 450 x 550 mm
- ulteriori informazioni vedi a fine capitolo

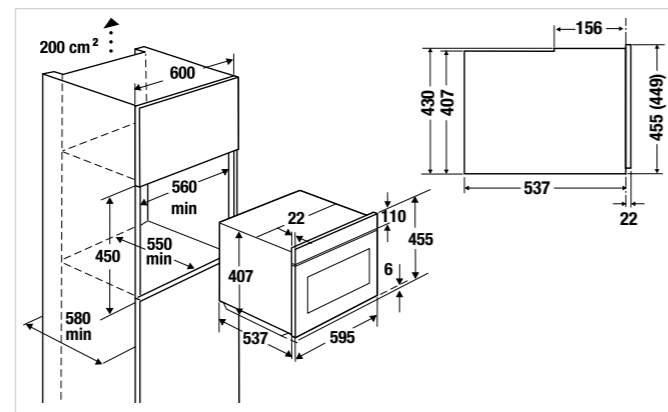
Accessori di serie:

- 1 leccarda universale, vetro
- 1 griglia

CM 6330.0 S nero, **senza** Designkit 1.115,- €

Designkits (vedi pag. 10):

- Design Acciaio	Acc.-no. DK 1000	181,- €
- Design Black Chrome	Acc.-no. DK 2000	208,- €
- Design Silver Chrome	Acc.-no. DK 3000	208,- €
- Design Gold	Acc.-no. DK 4000	272,- €
- Design Black Velvet	Acc.-no. DK 5000	181,- €
- Design Copper	Acc.-no. DK 7000	272,- €
- Design Hot Chili	Acc.-no. DK 8000	272,- €



MICROONDE. (NICCHIA DA 38)
K-SERIES.3



Nero, Design Acciaio



Graphite



ML 6330.0 (cerniere porta sinistra)
MR 6330.0 (cerniere porta destra)

Dotazione:

- 3 funzioni del forno (solo microonde, microonde + grill e solo grill)
- 5 livelli di regolazione per microonde
- microonde con 850 Watt
- grill con 1.200 Watt
- 14 programmi automatici
- manopole in alluminio
- orologio elettronico con indicazione in bianco
- Standby-Modus
- vano cottura in acciaio con fondo in ceramica
- 22 litri vano cottura
- illuminazione
- cerniere porta destra o sinistra da definire (vedi modello)

Dati tecnici:

- dimensioni apparecchio L x A x P ca. 595 x 390 x 334 mm (front. 22 mm incluso)
- nicchia (colonna) L x A x P ca. 568 x 380 x 320 mm
- nicchia (pensile) L x A x P ca. 568 x 370 x 320 mm
- misure vano interno L x A x P ca. 350 x 220 x 280 mm
- ulteriori informazioni vedi a fine capitolo

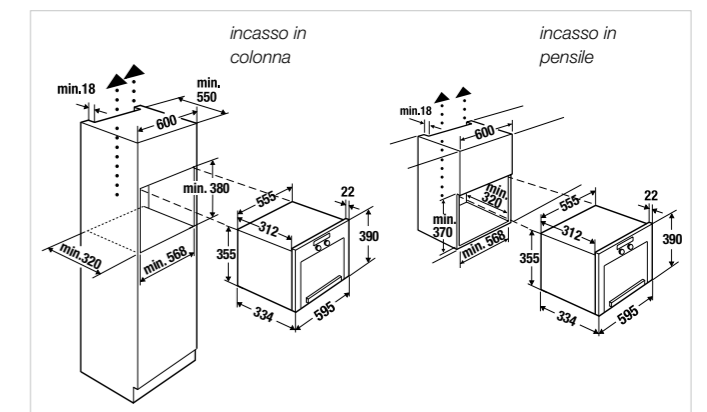
Accessori di serie:

- 1 griglia

ML/MR 6330.0 S nero, **senza** Designkit 897,- €
MR 6330.0 GPH6 Graphite 1.014,- €

Designkits (vedi pag. 10):

- Design Acciaio	Acc.-no. DK 1003	34,- €
- Design Black Chrome	Acc.-no. DK 2003	87,- €
- Design Silver Chrome	Acc.-no. DK 3003	87,- €
- Design Gold	Acc.-no. DK 4003	117,- €
- Design Black Velvet	Acc.-no. DK 5003	48,- €
- Design Copper	Acc.-no. DK 7003	87,- €
- Design Hot Chili	Acc.-no. DK 8003	87,- €



Tutte le funzioni a colpo d'occhio

	CBM 6550.0	CBM 6350.0	CBM 6330.0
--	------------	------------	------------

Funzioni del forno

	CBM 6550.0	CBM 6350.0	CBM 6330.0
calore superiore/inferiore	•	•	•
calore superiore	•	•	
calore inferiore	•	•	•
aria ventilata	•	•	•
ECO	•	•	•
aria ventilata intensiva	•	•	
calore superiore/inferiore con aria calda	•		•
funzione pizza	•	•	•
grill piccola superficie	•	•	
grill grande superficie	•	•	•
grill/calore inferiore	•		
grill con aria calda (grill superficie piccola)	•		
grill con aria calda (grill superficie grande)	•	•	•
grill con aria calda e calore inferiore	•		

Funzioni speciali del forno

	CBM 6550.0	CBM 6350.0	CBM 6330.0
scongelare	•		
cottura a temperature basse	•		
tenere in caldo	•		
surgelati	•		
scaldavivande			
gratinare	•		
conservare	•		
disseccare	•		
cottura pane	•		
fermentare			
funzione jogurt			

	CBM 6550.0	CBM 6350.0	CBM 6330.0	CM 6330.0	ML/MR 6330.0
--	------------	------------	------------	-----------	--------------

Funzioni microonde

	CBM 6550.0	CBM 6350.0	CBM 6330.0	CM 6330.0	ML/MR 6330.0
microonde	•	•	•	•	•
microonde combinabile con qualsiasi funzione del forno	•	•			
microonde + grill			•	•	•
microonde + aria ventilata			•		

Dati tecnici.

varianti di design	Forn. Microonde				
	CBM 6550	CBM 6350	CBM 6330	CM 6330	MR / ML 6330
nero / bianco / Graphite	• / • / -	• / - / •	• / - / -	• / - / -	• / - / •
no. di varianti Individual Design	7	7	7	7	7
classe di efficienza energetica					
classificazione					
cons. energia con funzione eco / aria ventilata in kWh					
dotazione					
5" TFT-Touch Display / 3,9" TFT-Display	- / •	- / •			
LCD-Display					
timer elettronico con indicazione data / ora del giorno / programmazione forno	• / • / •	- / • / •	- / • / •	- / • / -	- / • / -
indicazione in bianco	•	•	•	•	•
display grafico	•	•			
display con testi in chiaro	•				
funzioni del forno (vedi pag. 72)	14	10	8	1	
funzioni speciali del forno (vedi pag. 72)	8				
Multilevel-Timer					
funzione microonde solo	•	•	•	•	•
funzione microonde combinata	•	•		•	•
microonde in Watt / livelli di regolazione microonde	1000/10	1000/10	1000/5	1000/5	850/5
tecnologia a invertitore	•	•			
programmi automatici	oltre 40	10			14
programmi favoriti	20				
regolazione del forno elettronica / meccanica	• / -	• / -	- / •	- / •	• / -
temperatura regolabile mass. in °C	270*	270*	250*	250*	270*
regolazione attraverso TFT-Touch / sensori / manopola	- / • / -	- / - / •	- / - / •	- / - / •	- / - / •
manopola in alluminio		•	•	•	•
manopola in materiale sintetico					
termosonda	•				
indicazione temperatura interna e temperatura consigliata	•	•			
riscaldamento rapido	•	•		•	
interruttore di contatto della porta	•	•	•		•
sicurezza per bambini	•	•	•		•
porta interna in vetro su telaio in acciaio / porta interna in vetro / porta interna in metallo	- / - / •	- / - / •	- / - / •	- / - / •	- / - / •
no. di vetri della porta	3	3	3	2	2
grill di grande superficie ribaltabile					
volume del forno in litri	43	43	43	44	22
dimensioni del vano interno in mm (L x A x P)	475 x 232 x 365	473 x 232 x 365	475 x 232 x 365	475 x 232 x 400	350 x 220 x 280
illuminazione LED					
illuminazione alogena	•	•	•	•	
illuminazione					•
Eco-Modus	•				
Demo-Modus	•	•			
Standby-Modus	•				
pulizia					
rivestimento ökoEmail+	•	•	•	•	
funzione autopulente pirolisi					
funzione di pulizia a vapore					
catalizzatore per forno ökotherm®	•	•	•		
funzione ökoClean					
accessori di serie					
teglia, smaltata					
leccarda universale smaltata / vetro	- / 1	- / 1	- / 1	- / 1	
griglia	1	1	1	1	1
set vapore					
estrazione totale / parziale					
dati tecnici					
allacciamento complessivo in kW	3,4	3,4	3,4	3,2	2,5
voltaggio in V	220 - 240	220 - 240	220 - 240	220 - 240	220 - 240
frequenza in Hz	50-60	50-60	50	50	50
lunghezza del cavo di allacciamento in metri	1,5	1,5	1,5	1,5	1,5
con presa	•	•	•	•	•
dimensioni in mm					
nicchia L x A x P	560 x 450 x 550	560 x 450 x 550	560 x 450 x 550	560 x 450 x 550	568 x 380/370 x 320

* 300 con funzione grill

COMPACT. CAFFÈ. K-SERIES.5



Nero, Design Acciaio



Bianco, Design Acciaio



CKV 6550.0

Dotazione:

- display LCD con indicazione grafica e testi in chiaro
- regolazione elettronica attraverso tasti a sensori
- programmazione quantità per 5 diverse dimensioni di tazze (espresso, tazza piccola, media, grande, americano)
- erogazione per 1 o 2 tazze
- funzione cappuccino o caffèlatte
- recipiente latte estraibile con funzione di lavaggio
- possibilità di utilizzare caffè in grani o in polvere
- erogatore caffè regolabile in altezza (ca. 90-110 mm)
- pressione macinatura ca. 15 bar
- temperatura caffè regolabile per 3 diverse temperature
- aroma caffè regolabile per 5 intensità preimpostate
- bollitore separato per caffè e acqua calda
- programma di decalcificazione
- processo di lavaggio automatico all'accensione e allo spegnimento
- funzione acqua calda
- serbatoio d'acqua estraibile da davanti
- orologio elettronico con indicazione dell'ora in bianco
- preselezione del tempo
- Standby Modus
- apparecchio estraibile su guide

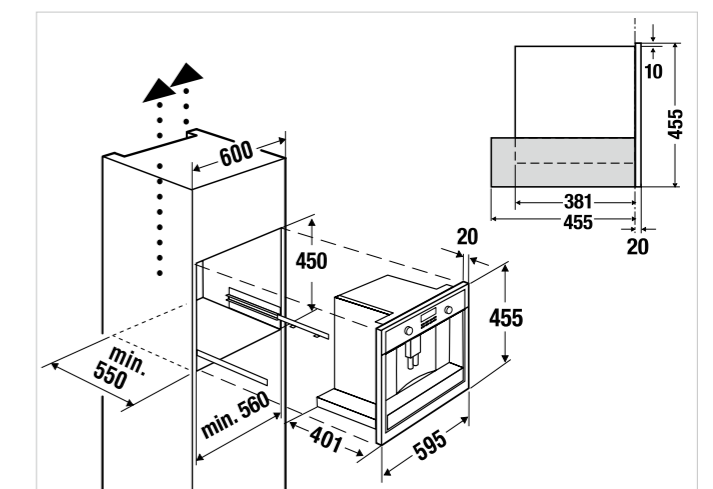
Dati tecnici:

- dimensioni apparecchio L x A x P ca. 595 x 455 x 475 mm (front. 20 mm e guide telescopiche incluse)
- misure di nicchia L x A x P ca. 560 x 450 x 550 mm
- ulteriori informazioni vedi a fine capitolo

CKV 6550.0 S	nero, senza Designkit	2.906,- €
CKV 6550.0 W	bianco, senza Designkit	2.906,- €

Designkits (vedi pag. 10):

- Design Acciaio	Acc.-no. DK 1001	22,- €
- Design Black Chrome	Acc.-no. DK 2001	87,- €
- Design Silver Chrome	Acc.-no. DK 3001	87,- €
- Design Gold	Acc.-no. DK 4001	117,- €
- Design Black Velvet	Acc.-no. DK 5001	33,- €
- Design Copper	Acc.-no. DK 7001	109,- €
- Design Hot Chili	Acc.-no. DK 8001	109,- €



KÜPPERSBUSCH
MACCHINE DA CAFFÈ

Dati tecnici.

	Macchina da caffè
varianti di design	CKV 6550
nero / bianco / Graphite	• / • / -
no. di varianti Individual Design	7
classe di efficienza energetica	
classificazione	
cons. energia con funzione eco / aria ventilata in kWh	
dotazione	
22" schermo / 3,9" TFT-Display	
LCD-Display	•
indicazione digitale	
indicazione in bianco	• / -
display grafico / con testi in chiaro	• / •
preselezione del tempo	•
dimensione tazze regolabile	5
funzione latte	2
pressione macinatura	15 bar
erogazione per 1 o 2 tazze	•
funzione acqua calda	•
contenitore latte estraibile	•
serbatoio acqua estraibile da davanti	•
adatto per caffè in grani / in polvere	• / •
adatto per pads / capsule	- / -
regolazione elettronica / meccanica	• / -
regolazione attraverso TFT-Touch / sensori / manopole	- / • / -
manopola in alluminio	
erogatore caffè regolabile in altezza	•
Touch to open	
sicurezza per bambini	
frontale completamente in vetro	•
volume in litri	
illuminazione LED	•
illuminazione alogena	
segnale d'allarme ottico / acustico	• / -
no. ripiani	
Demo-Modus	
Standby-Modus	•
pulizia	
lavaggio automatico	•
programma di decalcificazione	•
accessori di serie	
contenitore latte	•
decalcificatore (campione)	•
cucchiaio per la polvere da caffè	•
pennello di pulizia	•
adattatore per pads, caffè in polvere e capsule	
dati tecnici	
allacciamento complessivo in kW	1,35
voltaggio in V	220-240
frequenza in Hz	50-60
livello del rumore dB	
lunghezza del cavo di allacciamento in metri con presa	1,3
dimensioni in mm	
nicchia L x A x P	560 x 450 x 550

KÜPPERSBUSCH CASSETTI

Il cassetto scaldavivande sotto la macchina del caffè, il cassetto per sottovuoto e forno a vapore come combinazione Sous-Vide o il pratico cassetto per accessori sotto il forno compatto: Küppersbusch offre la giusta combinazione.



SOUS-VIDE

GUSTI E SAPORI UNICI

La cottura sous vide è una variante della cottura a bassa temperatura, eseguita però a bagnomaria o a vapore a temperatura pressoché costante.



Il programma sous vide disponibile sul forno a vapore combinato Küppersbusch è un programma speciale previsto per la cottura sotto-vuoto e con il quale è possibile cuocere delicatamente carne, pesce o verdure, inserite in un apposito sacchetto sottovuoto, impostando temperature relativamente basse, inferiori ai 100°C.

Un metodo di preparazione e cottura che promette risultati spettacolari, un autentico piacere per il palato. Ecco in breve come funziona:

Pulire gli ingredienti (freschi), tagliandoli eventualmente a fettine, dadini, ecc., e inserirli in una busta per cottura sottovuoto. Aggiungere i condimenti: olio, erbe aromatiche, spezie ecc., e sigillare quindi la busta nell'apposito cassetto sottovuoto riducendo al minimo l'aria in esso contenuta. Se non prontamente utilizzati, gli ingredienti contenuti nei sacchetti sottovuoto devono essere conservati in frigorifero, ad esempio anche per la marinatura durante la notte.

Una volta deciso di utilizzarlo, disporre il sacchetto con gli ingredienti nel forno a vapore combinato e avviare il programma Sous-Vide. Le pietanze verranno cotte delicatamente a una temperatura dell'acqua o del vapore costante, in un intervallo compreso fra i 50° e gli 85°C.

I cassetto per sottovuoto di Küppersbusch:

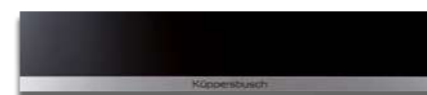
Il cassetto sottovuoto ideato da Küppersbusch è il segreto di una perfetta cottura sous vide.

Ma è ottimo anche per la conservazione di alimenti crudi, o anche di pietanze già cotte. Lo strumento consente di sottrarre aria e ossigeno dai sacchetti in plastica e di mantenere i cibi puliti e sottovuoto sigillandoli, e quindi separandoli dal contatto con l'aria o con l'esterno. La resa sottovuoto arriva fino al 99,9% e consente di conservare i cibi nettamente più a lungo.

alimento	non sottovuoto	sottovuoto
temperatura ambiente		
pane	ca. 2-3 giorni	ca. 7-8 giorni
caffè	ca. 2-3 mesi	ca. 12 mesi
nel frigo		
verdure (crude)	ca. 5 giorni	ca. 18-20 giorni
minestre (cotte)	ca. 2-3 giorni	ca. 8-12 giorni
carne di manzo (crudo)	ca. 3-4 giorni	ca. 30-40 giorni
carne (arrostita)	ca. 2-3 giorni	ca. 8-12 giorni
frutta fresca	ca. 3-7 giorni	ca. 8-25 giorni
nel congelatore		
carne	ca. 6 mesi	ca. 24-36 mesi
carne tritata	ca. 4 mesi	ca. 12 mesi
pesce	ca. 6 mesi	ca. 24-36 mesi
verdure	ca. 8-10 mesi	ca. 24-36 mesi



COMPACT. CASSETTI. SOTTOVUOTO. K-SERIES .8



con frontale in vetro nero e listello Design Acciaio



con frontale in vetro bianco e listello Design Acciaio



CSV 6800.0

Dotazione:

- ideale per la combinazione di un apparecchio compatto da 45 cm per l'incasso in una nicchia altezza 59 cm
- **resa sottovuoto fino a 99,9 %**
- frontale in vetro (vedi accessori opzionali) oppure con frontale del mobile
- regolazione elettronica attraverso tasti a sensori
- 3 livelli di sottovuoto (min./med./max.)
- funzione speciale marinare e liquidi sottovuoto
- 3 m³/h potenza di aspirazione
- lunghezza max. sacchetti 305 mm
- guide telescopiche

Dati tecnici:

- dimensioni apparecchio L x A x P ca. 595 x 139 x 557 mm
- misure di nicchia L x A x P ca. 560 x 595 x 560 mm
- forno compatto 45 cm incluso
- dimensione vano interno 310 x 330 x 65/85 mm

Accessori di serie:

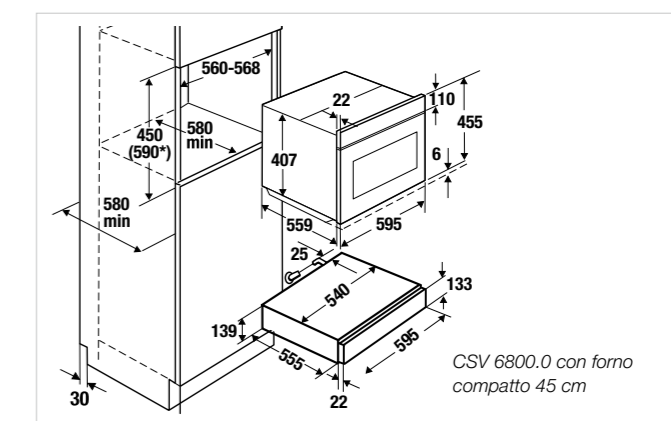
- 25 sacchetti da sottovuoto 200 x 250 mm
- 25 sacchetti da sottovuoto 250 x 300 mm
- 1 riduttore
- 1 valvola sottovuoto (per collegamento a vasetti sottovuoto)



CSV 6800.0 senza frontale in vetro **3.977,- €**

Accessori opzionali:

- frontale in vetro nero Acc.-no. ZV 8020 119,- €
- frontale in vetro bianco Acc.-no. ZV 8022 138,- €
- listello Acciaio Acc.-no. DK 1002 84,- €
- listello Black Chrome Acc.-no. DK 2002 98,- €
- listello Silver Chrome Acc.-no. DK 3002 98,- €
- listello Gold Acc.-no. DK 4002 112,- €
- listello Black Velvet Acc.-no. DK 5002 84,- €
- listello Copper Acc.-no. DK 7002 115,- €
- listello Hot Chili Acc.-no. DK 8002 115,- €



* in combinazione con cassetto

COMPACT. CASSETTI. RISCALDARE.

K-SERIES.8



con frontale in vetro nero e listello Design Acciaio



con frontale in vetro bianco e listello Design Acciaio



con frontale in vetro Graphite



CSW 6800.0

Dotazione:

- ideale per la combinazione di un apparecchio compatto da 45 cm per l'incasso in una nicchia altezza 59 cm
- frontale in vetro (vedi accessori opzionali) oppure con frontale del mobile
- regolazione continua da ca. 30-80°C attraverso tasti a sensori
- timer elettronico (tempo, fine) con indicazione in rosso
- funzione di spegnimento fino a 4 ore
- adatto per tenere in caldo, scongelare, cottura a basse temperature, lievitare oppure riscaldare stoviglie
- capienza (secondo stoviglie):
piatti da menu per 6 persone o 20 piatti da menu Ø 28 cm o 80 tazze da espresso o 40 tazze da cappuccino
- guide telescopiche

Dati tecnici:

- dimensioni apparecchio L x A x P ca. 595 x 139 x 537 mm
- misure di nicchia L x A x P ca. 560 x 595 x min. 560 mm
forno compatto 45 cm incluso
- dimensione vano interno L x A x P ca. 410 x 105 x 490 mm

Accessori di serie:

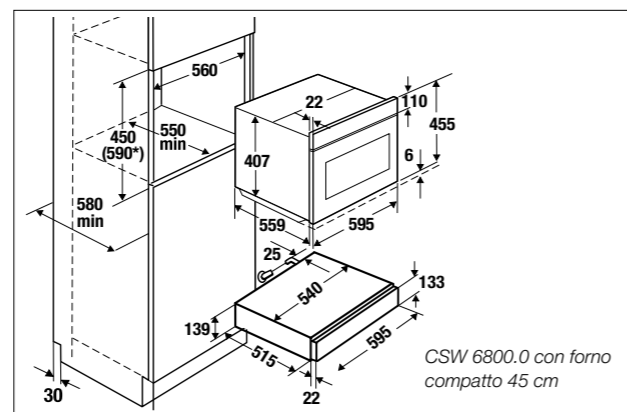
- tappetino antiscivolo



CSW 6800.0 senza frontale in vetro 570,- €

Accessori opzionali:

- frontale in vetro nero	Acc.-no. ZC 8020	119,- €
- frontale in vetro bianco	Acc.-no. ZC 8022	138,- €
- frontale in vetro Graphite	Acc.-no. ZC 8023	196,- €
- listello Acciaio	Acc.-no. DK 1002	84,- €
- listello Black Chrome	Acc.-no. DK 2002	98,- €
- listello Silver Chrome	Acc.-no. DK 3002	98,- €
- listello Gold	Acc.-no. DK 4002	112,- €
- listello Black Velvet	Acc.-no. DK 5002	84,- €
- listello Copper	Acc.-no. DK 7002	115,- €
- listello Hot Chili	Acc.-no. DK 8002	115,- €



* in combinazione con cassetto

COMPACT. CASSETTI. ACCESSORIO.

K-SERIES.8



con frontale in vetro nero e listello Design Acciaio



con frontale in vetro bianco e listello Design Acciaio



con frontale in Graphite



CSZ 6800.0

Dotazione:

- ideale per la combinazione di un apparecchio compatto da 45 cm per l'incasso in una nicchia altezza 59 cm
- frontale in vetro (vedi accessori opzionali) oppure con frontale del mobile
- guide telescopiche
- interno in acciaio

Dati tecnici:

- dimensioni apparecchio L x A x P ca. 595 x 139 x 522 mm
- misure di nicchia L x A x P ca. 560 x 595 x min. 560 mm
forno compatto 45 cm incluso
- dimensione vano interno L x A x P ca. 410 x 105 x 490 mm

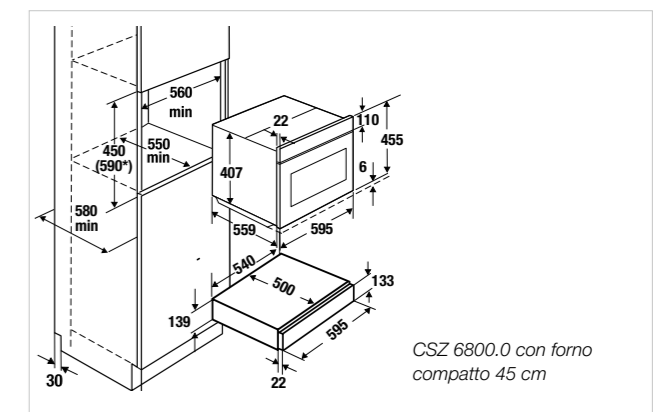
Accessori di serie:

- tappetino antiscivolo

CSZ 6800.0 senza frontale in vetro 367,- €

Accessori opzionali:

- frontale in vetro nero	Acc.-no. ZC 8020	119,- €
- frontale in vetro bianco	Acc.-no. ZC 8022	138,- €
- frontale in vetro Graphite	Acc.-no. ZC 8023	196,- €
- listello Acciaio	Acc.-no. DK 1002	84,- €
- listello Black Chrome	Acc.-no. DK 2002	98,- €
- listello Silver Chrome	Acc.-no. DK 3002	98,- €
- listello Gold	Acc.-no. DK 4002	112,- €
- listello Black Velvet	Acc.-no. DK 5002	84,- €
- listello Copper	Acc.-no. DK 7002	115,- €
- listello Hot Chili	Acc.-no. DK 8002	115,- €

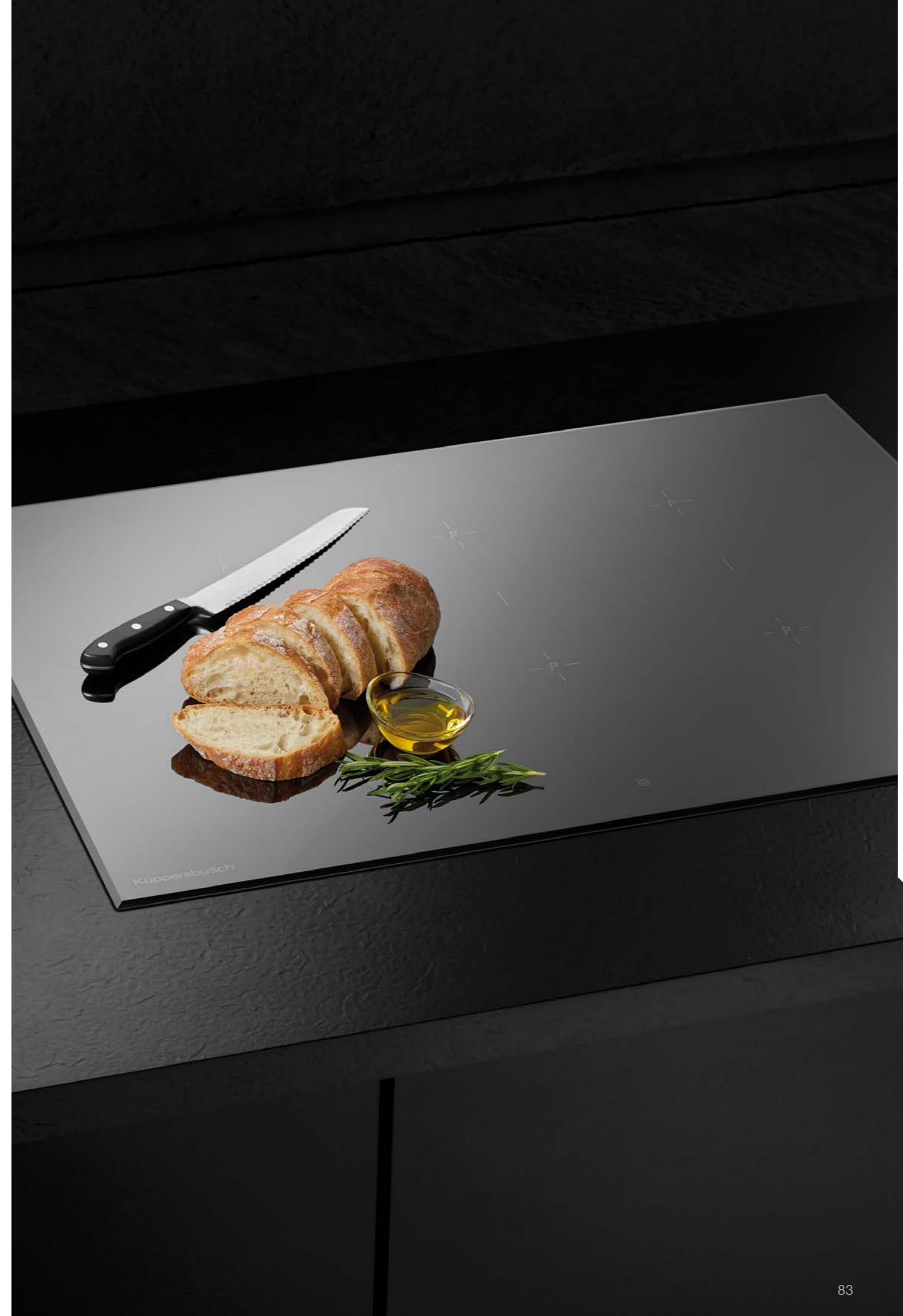


* in combinazione con cassetto

KÜPPERSBUSCH PIANI DI COTTURA

Piani cottura capaci di conquistare: dai più moderni piani a induzione ai consolidati fornelli a gas. Küppersbusch propone alternative per tutti i gusti, adattabili alle esigenze individuali più specifiche.

Individuali + versatili

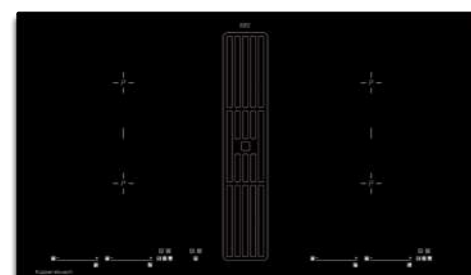


DUE IN UNO

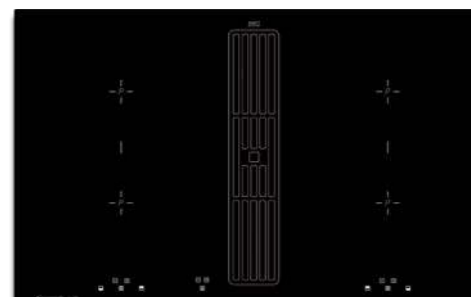
Il piano cottura ad induzione con aspirazione integrata di Küppersbusch unisce piano cottura e cappa in un unico pezzo! Un modo di aspirazione molto efficace, dato che grassi e vapori vengono aspirati direttamente dal piano cottura e, di conseguenza, non finiscono nell'ambiente cucina.

Non dover posizionare una cappa aspirante separatamente significa anche più libertà nella progettazione della cucina. Per esempio l'incasso del piano cottura sotto una finestra non è più un limite.

Durante la cottura posate la griglia sull'aspirazione. Invece il coperchio in vetro, come accessorio opzionale, copre completamente il downdraft quando non è in uso.



KMI 9800.0



KMI 8500.0

Oltre ai piani cottura larghi 90 e 80 cm ad induzione KMI 9850.0, KMI 9800.0, KMI 8590.0, KMI 8560.0 e KMI 8500.0 Küppersbusch offre anche la soluzione downdraft perfetta per la VarioLine:

L'aspirazione larga solo 14 cm, la VKM 1820.0, va montata tra le zone cottura della VarioLine.



VKIW + VKM + VKI

Concetto individual per le griglie.

Personalizzate anche il vostro piano cottura downdraft adeguando il look ai forni, le cappe ecc. con griglie in acciaio, black chrome, silver chrome, gold, black velvet, copper o hot chili. Le griglie sono adatte per i piani KMI 9850, KMI 9800, KMI 8590 e KMI 8500. Griglie non idonee per il lavaggio in lavastoviglie.



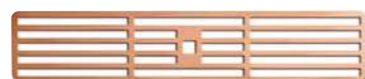
Design Acciaio



Design Black Velvet



Design Black Chrome



Design Copper



Design Silver Chrome



Design Hot Chili



Design Gold

Il grado di durezza si avvicina a quello di un diamante:

La superficie dei piani con aspirazione integrata Küppersbusch KMI 9850.0 e KMI 9800.0 e il piano cottura KI 8820.0 sono rifiniti con un rivestimento in SCHOTT CERAN® Miradur™.



Questa finitura brevettata, particolarmente resistente, protegge il piano cottura dai graffi. La sua resistenza, pari a circa 10°, è di gran lunga superiore ai 4 gradi della scala di Martens vantati dai tradizionali piani cottura in vetroceramica.

SCHOTT CERAN® Miradur™ non riduce solo le tracce di usura dovute a cottura e operazioni di pulizia ma assicura inoltre al piano cottura un aspetto immutato nel tempo, mantenendolo come nuovo molto più a lungo.

Il look metallico di questa superficie conferisce inoltre al piano cottura un grande impatto estetico.

EFFICACE E PULITO

- **Pulizia veloce** del filtro a metallo facilmente estraibile verso l'alto e lavabile in lavastoviglie
- **utilizzo semplice e intuitivo** dei comandi sia per le zone di cottura che per l'aspirazione
- **Installazione facile e veloce** – un unico apparecchio, un unico ritaglio nel piano di lavoro, un unico allacciamento per l'utilizzo di due apparecchiature.
- **livello del rumore basso** grazie a sistemi di aspirazione molto silenziosi.
- **meno sporco** - assorbimento e separazione dei grassi: fino a 97,7%.



KMI 8560.0

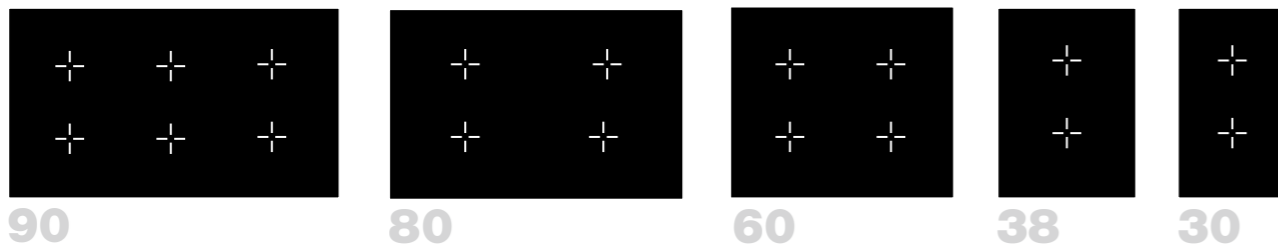
DESIGN E FUNZIONE

VarioLine di Küppersbusch: La VarioLine vi dà la possibilità di comporre con sistema modulare piani cottura sia di diverse modalità di riscaldamento sia di differente larghezze.



Scegliere la giusta larghezza del piano cottura

Con le sue varianti da **90 cm, 80 cm, 60 cm, 38 cm e 30 cm di larghezza**, Küppersbusch promuove la flessibilità rendendo inoltre possibile la combinazione di diversi elementi e misure, come nella VarioLine.



Il piano in vetroceramica non deve essere per forza nero!

Con Küppersbusch scegliete tra il classico vetro nero, il grigio decente o il bianco puro, cosiccome i piani cottura Miradur™ in Chrome-Look. Un'altra domanda di gusto: come preferite il design della cornice?



vetro nero con Miradur™



vetro grigio



vetro bianco



Cornice in acciaio

Il lato anteriore e posteriore è rifinito con un elegante listello in acciaio. I piani di cottura con questa variante di design possono essere uniti attraverso la congiunzione VarioLine.



Bordi sfaccettati

Un bordo in vetro sfaccettato circonda l'intero piano cottura e gli dona un'ottica pregiata. Senza bordi e spigoli vivi.



Incasso a filo

Il piano cottura va incassato a filo nel piano di lavoro in modo di ottenere una superficie piana.

SCORRERE, PREMERE, GIRARE...

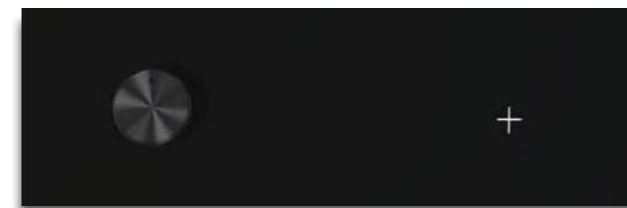
Il pilotaggio dei piani cottura di Küppersbusch avviene in modo semplice e intuitivo. Alcuni piani cottura indicano le impostazioni sul display in bianco, uguale ai forni e agli apparecchi compatti.



knobControl

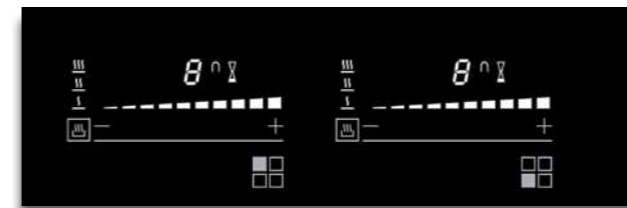
L'impostazione delle zone di cottura avviene attraverso manopole di alta qualità in acciaio o alluminio oppure manopole tradizionali. L'impostazione avviene in modo intuitivo.

Dipendente dal modello sono eseguibili ulteriori funzioni speciali premendo sui diversi sensori.



glideControl+

Scegliete con un tocco leggero sulla superficie subito la zona cottura che volete. E scorrendo sulla grafica potete impostare direttamente il grado di potenza desiderata.



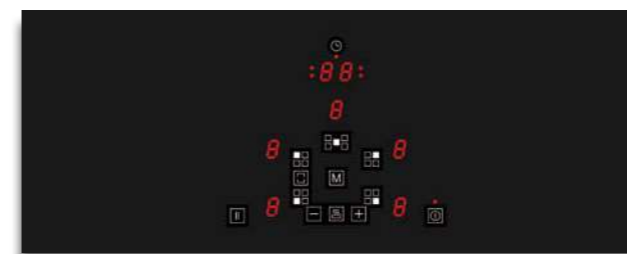
glideControl

Solo al momento dell'accensione del piano cottura appaiono i tasti a sensori elettronici. Dopo avere scelto la zona cottura desiderata si imposta la potenza scorrendo sopra i tasti slider.



selectControl

Con selectControl di Küppersbusch avete una visione chiara sul vostro display. Con un leggero tocco del dito scegliete direttamente la zona cottura. Dopodiché impostate il grado di potenza desiderato attraverso i simboli +/- . Le funzioni come memory, stop&go ecc. vengono selezionate attraverso tasti diretti.



dialControl

L'impostazione avviene attraverso un'unità centrale. Dopo avere selezionato la zona cottura desiderata si imposta il grado di potenza con un movimento circolare in senso orario sul cerchio bordato.



FUNZIONI SPECIALI PREDEFINITI

rendono confortevole il cucinare...



Le cotture automatiche semplificano la cottura e sono incluse in molti piani di cottura Küppersbusch.

Con l'aiuto di questi livelli speciali, le temperature preimpostate vengono automaticamente raggiunte e mantenute o, se necessario, abbassate automaticamente al livello di ebollizione appropriato. In questo modo si evita che i liquidi trabocchino o bruci nella pentola.

Cottura riso

Cucinare il riso non è mai stato così facile! Versate l'acqua e il riso in una pentola, selezionate la funzione di cottura automatica riso e il piano cottura farà il resto.

Friggere

La frittura sul piano di cottura è particolarmente comoda grazie alla cottura automatica. Non appena il grasso di frittura nella pentola raggiunge la temperatura ottimale, viene emesso un segnale acustico. Il cibo può quindi essere aggiunto e fritto come di consueto.

Arrostire

Il piano di cottura si occupa di decidere quale sia l'impostazione giusta per ottenere la temperatura ottimale per arrostitire. Dopo aver preriscaldato la pentola, un segnale acustico indica il momento in cui inserire il cibo nella pentola. Il controllo automatico della potenza mantiene quindi costante la temperatura nelle pentole.

Grigliare

Preparare un pezzo di carne succulento è molto semplice con l'aiuto dell'impostazione del grill. Dopo aver riscaldato la padella sul piano cottura con l'impostazione grill selezionata, vi si mette la carne. Il piano di cottura controlla automaticamente la temperatura necessaria per ottenere un risultato di arrostitimento ottimale.

Pochè

Con questa funzione di cottura, fare il pochè sul piano di cottura è un gioco da ragazzi. Questa preparazione delicata, in cui l'acqua viene riscaldata ma non bolle, è particolarmente adatta per filetti di pesce pregiati o per uovo in camicia.

Confit

Volete conservare carne, pesce o verdure in modo delizioso? Selezionare il livello confit e cuocere gli alimenti lentamente a basse temperature.

Sciogliere

Sciogliere il cioccolato senza bagnomaria è possibile! Mettete semplicemente il cioccolato in un pentolino, posizionatelo sul piano di cottura e selezionate la funzione speciale sciogliere. Il cioccolato si scioglie senza bruciare. Garantito.

Tenere in caldo

Il pasto è pronto, ma gli ospiti ritardano? Questo non è un problema con la funzione tenere in caldo. Gli alimenti già cotti possono essere mantenuti in caldo direttamente sul piano di cottura utilizzando questa funzione speciale.

Cottura pasta

La funzione automatica cottura pasta rende la cottura della pasta ancora più comoda. Una volta selezionata, il piano torna alla corretta impostazione di calore subito dopo che è stato portato a ebollizione.

Quickboiling

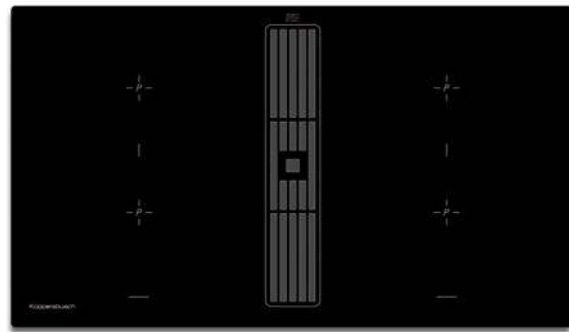
L'impostazione di bollitura rapida aiuta, ad esempio, a cuocere il riso. Se la pentola viene posizionata sul piano cottura, viene emesso un segnale acustico poco prima che l'acqua inizi a bollire. Dopo poco tempo, un altro segnale indica che il piano tornerà automaticamente ad un livello di potenza più basso in modo da poter continuare la cottura.



Alcuni piani cottura offrono una funzione Grill ancora più ottimizzata insieme all'accessorio Flexigrill. Scegliendo la funzione grill, temperature fino a 200°C vengono raggiunte in brevissimo tempo.

PIANI COTTURA. ASPIRAZIONE INTEGRATA. INDUZIONE.

K-SERIES.8



senza cornice, con griglia nera di serie



KMI 9850.0



Dotazione piano cottura ad induzione:

- posizioni di potenza a 10 livelli attraverso manopole in acciaio "knobControl" incl. funzione Power
- 3 funzioni di cottura automatica: sciogliere, tenere in caldo, cottura pasta
- memoria di spegnimento
- funzione ponte, zone anteriori collegabili con zone posteriori
- cottura automatica con avvio rapido
- indicazione del calore residuo
- funzionamento vacanze (comando per il limite del funzionam.)
- griglia inclusa
- 4 zone cottura 210 x 190 mm / 2.100 W (3.700 W*)
- * con funzione Power

Dotazione aspirazione:

- motore nello zoccolo
- capacità aspirante: max. funzione normale 530 m³/h, funzione intensiva 620 m³/h
- livello rumore: min. 45 dB, max. 63 dB, int. 68 dB
- 4 livelli di potenza, funzione intensiva inclusa
- indicazione digitale
- filtri metallo in cornice d'acciaio (10 strati) con **96,5 % di separazione di grasso**
- dispositivo automatico di aspirazione fine funzione
- funzionalmento a circolazione d'aria possibile (vedi acc. opzionali)
- scarico aria da destra (possibilità di uscita a sinistra attraverso ordinazione specificata)
- conduzione aria inclusa

Dati tecnici:

- allacciamento tubo di scarico motore a zoccolo Naber Compair Flow NW 150
- dimensioni apparecchio L x P ca. 898 x 518 mm
- misure di ritaglio L x P ca. 860 x 500 mm (per incasso a filo seguire il rispettivo disegno di misure)
- ulteriori informazioni vedi a fine capitolo

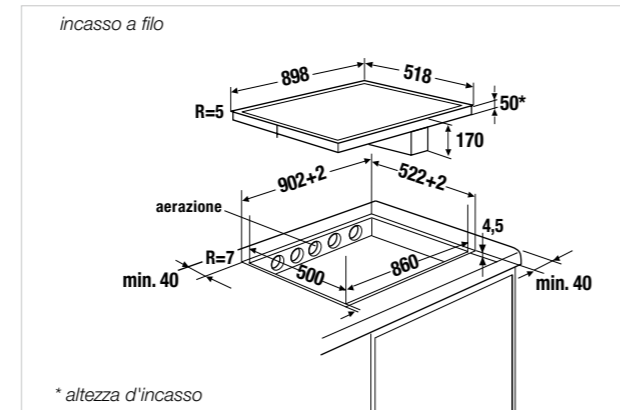
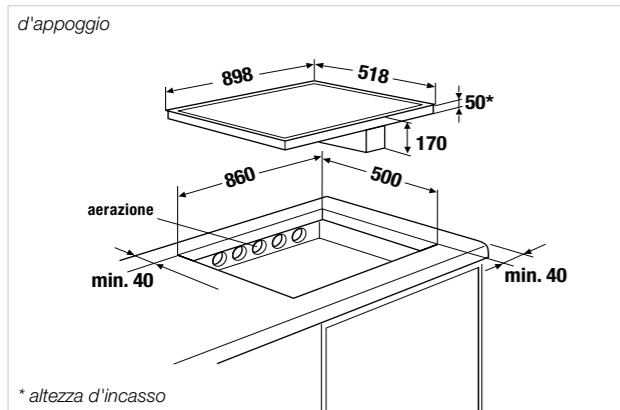
Accessori opzionali:

- FlexiGrill	Acc.-no. 1303	286,- €
- Filtro PlasmaMade (vedi pag. 156/157)	Acc.-no. ZD 8001	
- box filtro a carbone	Acc.-no. ZK 8001	464,- €
- copertura in vetro Miradur	Acc.-no. ZK 8005	240,- €
- sistema contatto wireless finestra	Acc.-no. ZK 8002	747,- €

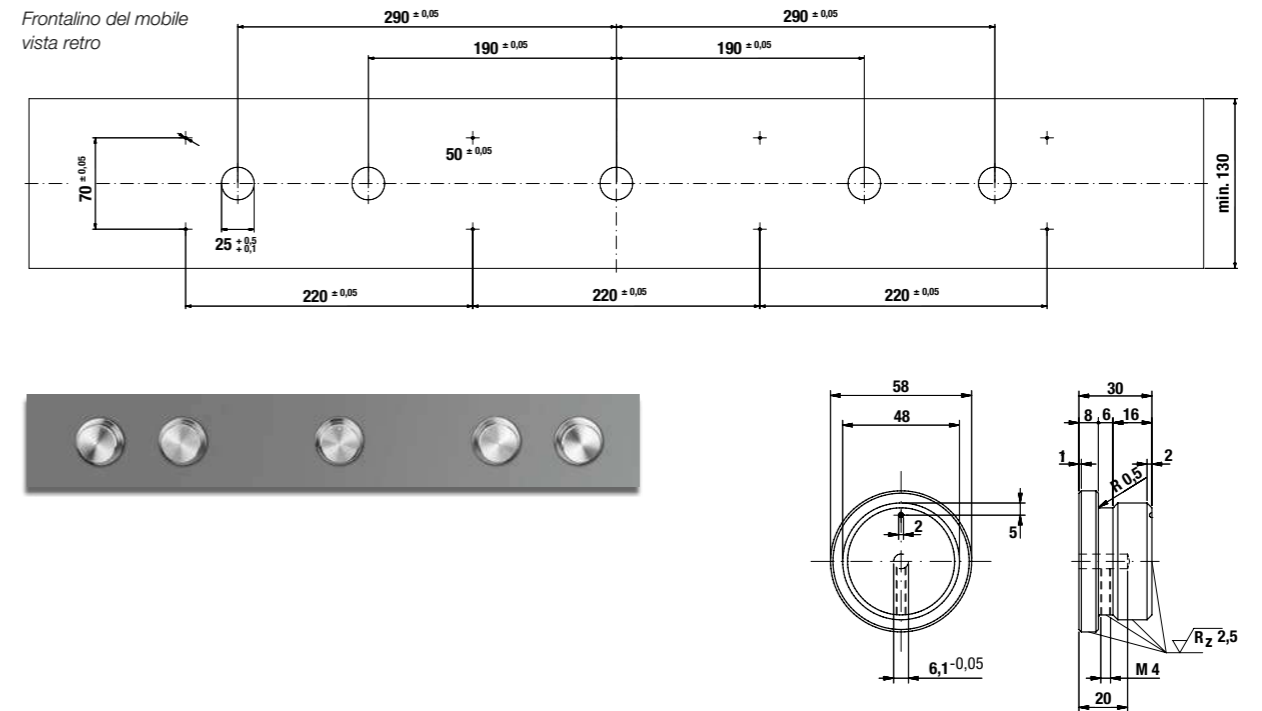
Design griglie:

- Design Acciaio	Acc.-no. 99089	107,- €
- Design Black Chrome	Acc.-no. 99090	224,- €
- Design Silver Chrome	Acc.-no. 99091	224,- €
- Design Gold	Acc.-no. 99092	224,- €
- Design Black Velvet	Acc.-no. 99093	117,- €
- Design Copper	Acc.-no. 99094	224,- €
- Design Hot Chili	Acc.-no. 99095	224,- €
- ulteriori accessori opzionali vedi pag. 129 e 130		

KMI 9850.0 SR nero, senza cornice 5.627,- €

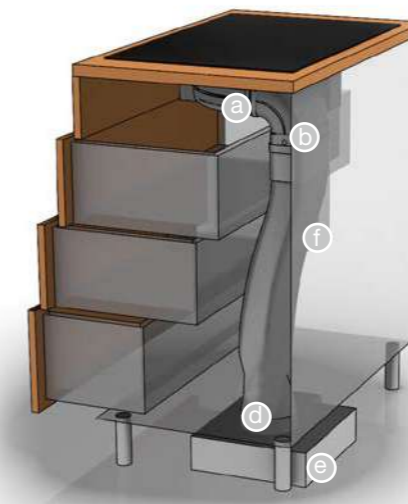


Misure per pannello comandi KMI 9850.0



Installazione e allestimento KMI 9850.0

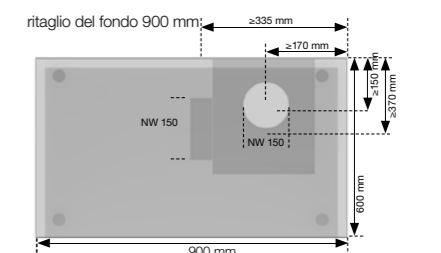
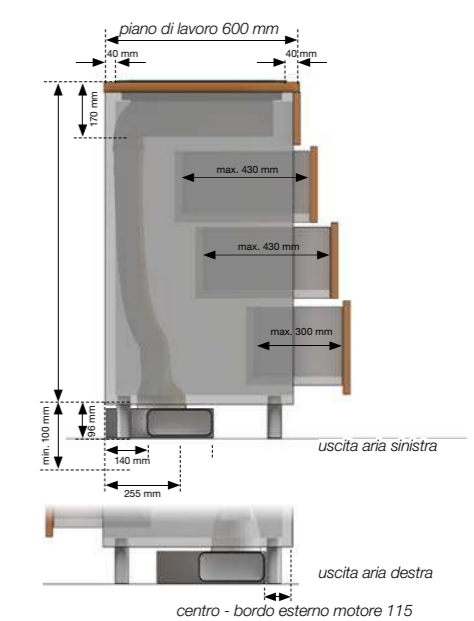
Il sistema salvaspazio per la condotta dell'aria di scarico può essere integrato invisibile nella parte posteriore del mobile di base.



schema di installazione del sistema di conduzione aria



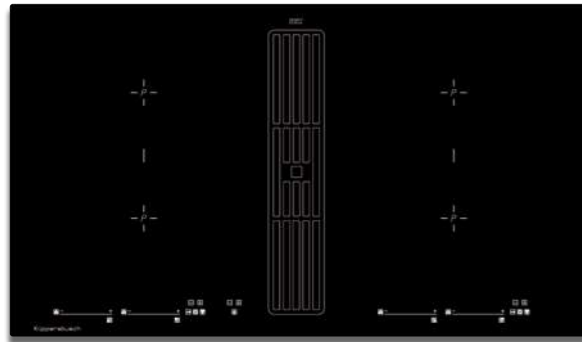
Variante d'incasso con piano lavoro 600 mm



Il sistema salvaspazio per la condotta dell'aria di scarico può essere integrato invisibile nella parte posteriore del mobile di base.

PIANI COTTURA. ASPIRAZIONE INTEGRATA. INDUZIONE.

K-SERIES . 8



senza cornice, con griglia nera di serie

KMI 9800.0



Dotazione piano cottura ad induzione:

- posizioni di potenza a 10 livelli "glideControl+" incl. funzione Power, con indicazione in rosso
- 3 funzioni di cottura automatica: sciogliere, tenere in caldo, cottura pasta
- funzione ponte, zone anteriori collegabili con zone posteriori
- cottura automatica con avvio rapido
- indicazione del calore residuo
- contaminuti con funzionamento spegnimento
- funzionamento vacanze (comando per il limite del funzionam.)
- griglia inclusa
- 4 zone cottura 210 x 190 mm / 2.100 W (3.700 W*)
* con funzione Power

Dotazione aspirazione:

- motore nello zoccolo
- capacità aspirante:
max. funzione normale 530 m³/h, funzione intensiva 620 m³/h
- livello rumore: min. 45 dB, max. 63 dB, int. 68 dB
- 4 livelli di potenza, funzione intensiva inclusa
- indicazione digitale
- filtri metallo in cornice d'acciaio (10 strati) con **96,5 % di separazione di grasso**
- dispositivo automatico di aspirazione fine funzione
- funzionalmento a circolazione d'aria possibile (vedi acc. opzionali)
- scarico aria da destra (possibilità di uscita a sinistra attraverso ordinazione specificata)
- conduzione aria inclusa

Dati tecnici:

- allacciamento tubo di scarico
motore a zoccolo Naber Compair Flow NW 150
- dimensioni apparecchio L x P ca. 898 x 518 mm
- misure di ritaglio L x P ca. 860 x 500 mm
(per incasso a filo seguire il rispettivo disegno di misure)
- ulteriori informazioni vedi a fine capitolo

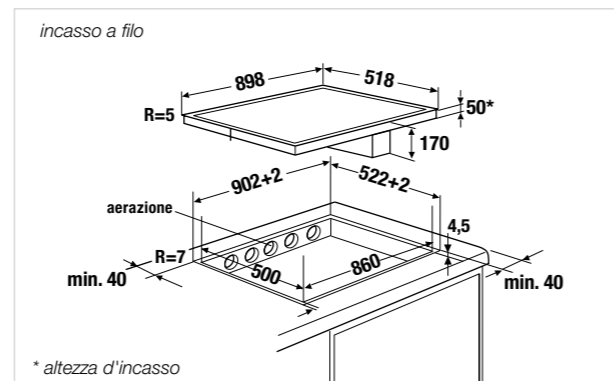
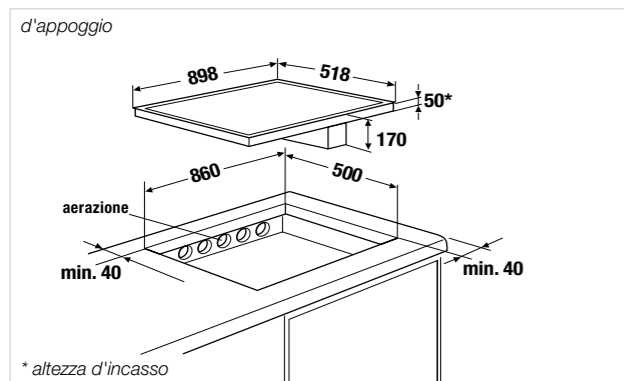
Accessori opzionali:

- FlexiGrill Acc.-no. 1303 286,- €
- Filtro PlasmaMade Acc.-no. ZD 8001 (vedi pag. 156/157)
- box filtro a carbone Acc.-no. ZK 8001 464,- €
- copertura in vetro Mirador Acc.-no. ZK 8005 240,- €
- sistema contatto wireless finestra Acc.-no. ZK 8002 747,- €

Design griglie:

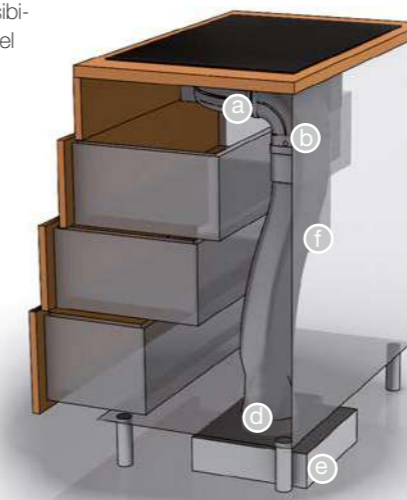
- Design Acciaio Acc.-no. 99089 107,- €
- Design Black Chrome Acc.-no. 99090 224,- €
- Design Silver Chrome Acc.-no. 99091 224,- €
- Design Gold Acc.-no. 99092 224,- €
- Design Black Velvet Acc.-no. 99093 117,- €
- Design Copper Acc.-no. 99094 224,- €
- Design Hot Chili Acc.-no. 99095 224,- €
- ulteriori accessori opzionali vedi pag. 129 e 130

KMI 9800.0 SR nero, senza cornice 4.645,- €



Installazione e allestimento KMI 9800.0

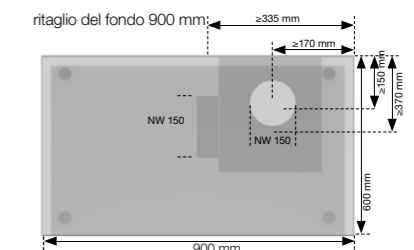
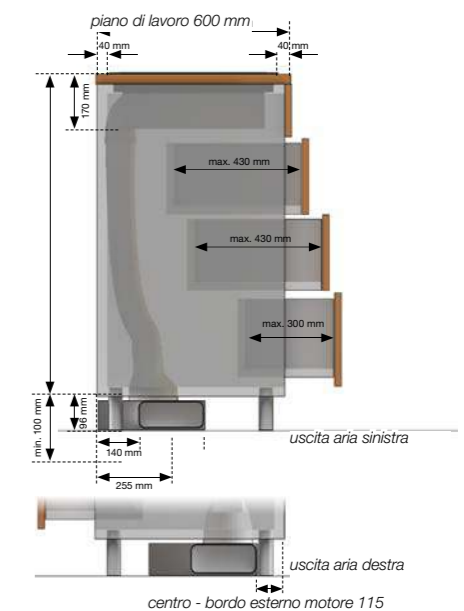
Il sistema salvaspazio per la condotta dell'aria di scarico può essere integrato invisibile nella parte posteriore del mobile di base.



schema di installazione del sistema di conduzione aria



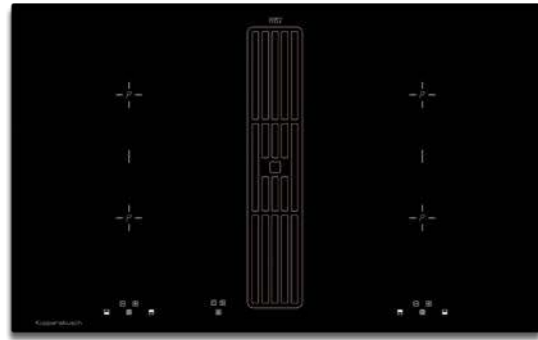
Variante d'incasso con piano lavoro 600 mm



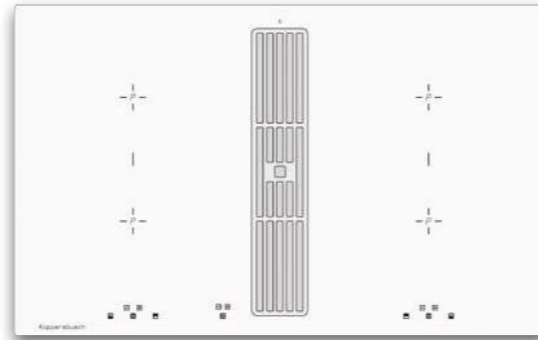
Il sistema salvaspazio per la condotta dell'aria di scarico può essere integrato invisibile nella parte posteriore del mobile di base.

PIANI COTTURA. ASPIRAZIONE INTEGRATA. INDUZIONE.

K-SERIES .5



senza cornice, con griglia nera di serie



senza cornice, con griglia in acciaio di serie

KMI 8500.0



Dotazione piano cottura ad induzione:

- posizioni di potenza a 10 livelli "selectControl" incl. funzione Power, con indicazione in rosso
 - funzione ponte, zone anteriori collegabili con zone posteriori
 - indicazione del calore residuo
 - contaminuti con funzione di spegnimento
 - funzionamento vacanze (comando per il limite del funzionam.)
 - griglia inclusa
 - 2 zone cottura 210 x 190 mm / 2.100 W (3.000 W*)
 - 2 zone cottura 210 x 190 mm / 1.650 W (1.850 W*)
- * con funzione Power

Dotazione aspirazione:

- motore nello zoccolo
- capacità aspirante: max. funzione normale 530 m³/h, funzione intensiva 620 m³/h
- livello rumore: min. 45 dB, max. 63 dB, int. 68 dB
- 4 livelli di potenza, funzione intensiva inclusa
- indicazione digitale
- filtro metallo con **96,5 % di separazione di grasso**
- dispositivo automatico di aspirazione fine funzione
- funzionamento a circolazione d'aria possibile (vedi acc. opzionali)
- scarico aria da destra (possibilità di uscita a sinistra attraverso ordinazione specificata)
- conduzione aria inclusa

Dati tecnici:

- allacciamento tubo di scarico motore a zoccolo Naber Compair Flow NW 150
- dimensioni apparecchio L x P ca. 830 x 515 mm
- misure di ritaglio L x P ca. 750 x 500 mm (per incasso a filo seguire il rispettivo disegno di misure)
- ulteriori informazioni vedi a fine capitolo

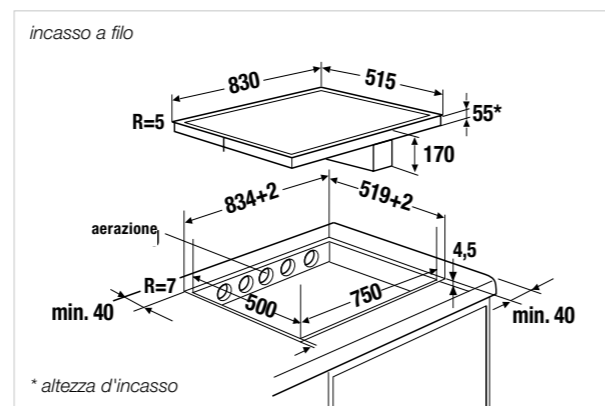
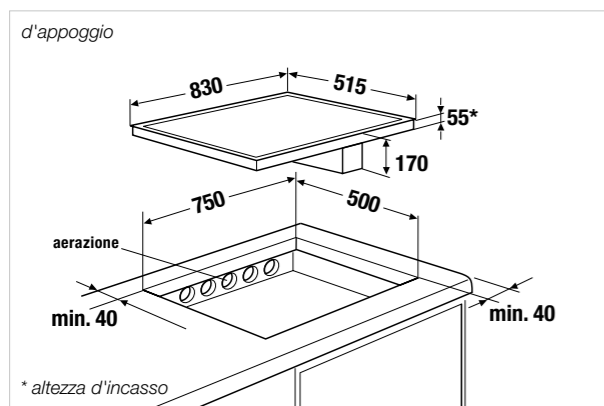
Accessori opzionali:

- FlexiGrill Acc.-no. 1303 286,- €
- Filtro PlasmaMade Acc.-no. ZD 8001 (vedi pag. 156/157)
- box filtro a carbone Acc.-no. ZK 8001 464,- €
- copertura in vetro Acc.-no. ZK 8000 135,- €
- sistema contatto wireless finestra Acc.-no. ZK 8002 747,- €

Design griglie:

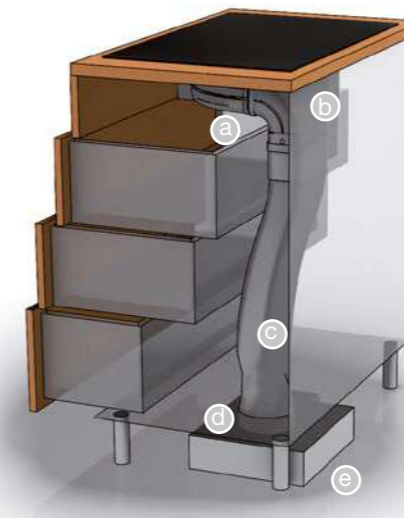
- Design Acciaio Acc.-no. 99089 107,- €
- Design Black Chrome Acc.-no. 99090 224,- €
- Design Silver Chrome Acc.-no. 99091 224,- €
- Design Gold Acc.-no. 99092 224,- €
- Design Black Velvet Acc.-no. 99093 117,- €
- Design Copper Acc.-no. 99094 224,- €
- Design Hot Chili Acc.-no. 99095 224,- €
- ulteriori accessori opzionali vedi pag. 129 e 130

- KMI 8500.0 SR** nero, senza cornice **3.895,- €**
- KMI 8500.0 WR** bianco, senza cornice **3.989,- €**



Installazione e allestimento KMI 8500.0

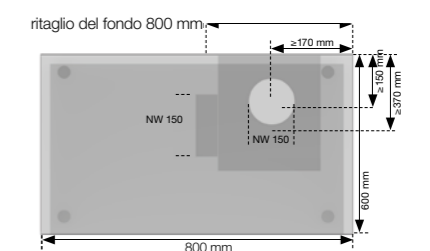
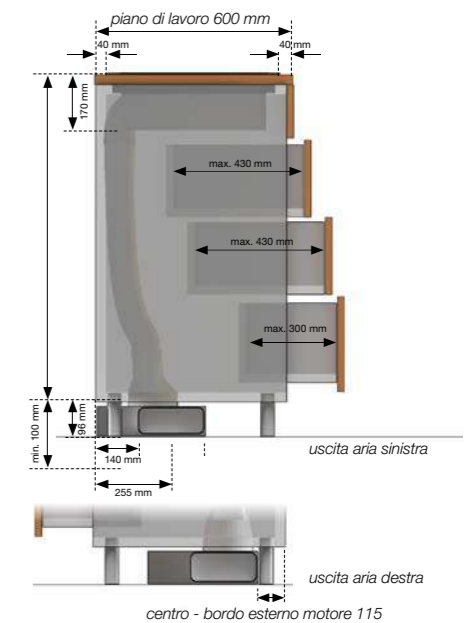
Il sistema salvaspazio per la condotta dell'aria di scarico può essere integrato invisibile nella parte posteriore del mobile di base.



schema di installazione del sistema di conduzione aria



Variante d'incasso con piano lavoro 600 mm



Il sistema salvaspazio per la condotta dell'aria di scarico può essere integrato invisibile nella parte posteriore del mobile di base.

PIANI COTTURA. ASPIRAZIONE INTEGRATA. INDUZIONE.

K-SERIES.5



senza cornice, con griglia nera di serie

KMI 8590.0 **NUOVO**



Dotazione piano cottura ad induzione:

- posizioni di potenza a 10 livelli "glideControl+" incl. funzione Power, con indicazione in rosso
 - 8 funzioni di cottura automatica: sciogliere, tenere in caldo, cottura pasta, pochè, confit, friggere, arrostito, grigliare
 - funzione ponte, zone anteriori collegabili con zone posteriori
 - PowerManagement
 - indicazione del calore residuo
 - contaminuti con funzione di spegnimento
 - funzionamento vacanze (comando per il limite del funzionam.)
 - griglia inclusa
 - 2 zone cottura 235 x 188,5 mm / 1.750 W (2.200 W*)
 - 2 zone cottura 228 x 200 mm / 1.750 W (2.000 W*)
- * con funzione Power

Dotazione aspirazione:

- motore sotto il piano cottura
- capacità aspirante: max. funzione normale 601 m³/h, funzione intensiva 627 m³/h
- livello rumore: min. 43 dB, max. 65 dB, int. 66 dB
- 10 livelli di potenza, funzione intensiva inclusa
- indicazione digitale
- filtro metallo in cornice acciaio (10 strati) con 89,5 % di separazione di grasso
- regolazione automatico dell'aspirazione
- funzione FreshAir
- indicazione di saturazione filtri
- dispositivo automatico di aspirazione fine funzione
- funzionamento a circolazione d'aria possibile (vedi acc. opzionali)
- scarico aria dietro da sinistra

Dati tecnici:

- allacciamento tubo di scarico motore Naber Compair Flow NW 150
- dimensioni apparecchio L x P ca. 800 x 510 mm
- misure di ritaglio L x P ca. 770 x 490 mm (per incasso a filo seguire il rispettivo disegno di misure)
- ulteriori informazioni vedi a fine capitolo

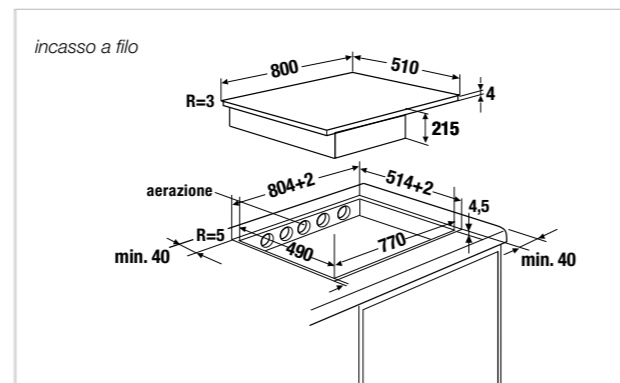
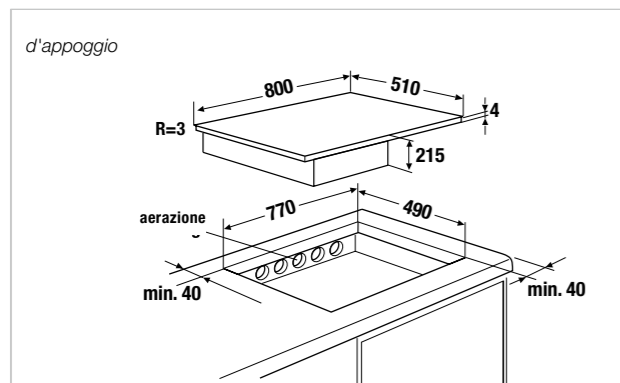
Accessori opzionali:

- FlexiGrill Acc.-no. 1303 286,- €
- Filtro PlasmaMade Acc.-no. ZD 8001 (vedi pag. 156/157)
- set filtri ceramica à 3 pezzi Acc.-no. ZKM 8595 507,- €

Design griglie:

- Design Acciaio Acc.-no. DK 8591 150,- €
- Design Black Chrome Acc.-no. DK 8592 189,- €
- Design Silver Chrome Acc.-no. DK 8593 189,- €
- Design Gold Acc.-no. DK 8594 189,- €
- Design Black Velvet Acc.-no. DK 8595 150,- €
- Design Copper Acc.-no. DK 8597 189,- €
- Design Hot Chili Acc.-no. DK 8598 189,- €
- ulteriori accessori opzionali vedi pag. 129 e 130

KMI 8590.0 SR nero, senza cornice 3.739,- €



Il piano cottura ad induzione:

Funzionamento intuitivo. Tutto sotto controllo con un semplice gesto. Con il comando a scorrimento **glideControl+** è possibile impostare il livello di potenza desiderato semplicemente toccando e scorrendo.

Più spazio per il divertimento. Le 2 ampie zone flex offrono ancora più spazio per le vostre creazioni culinarie. Avete la possibilità di cucinare con la pentola che preferite, indipendentemente dalle dimensioni o dalla forma.

Funzioni dirette: le funzioni di cottura automatiche come sciogliere, tenere in caldo, cottura pasta, cottura pochè, confit, friggere, arrostito, grigliare, controllate da sensori di temperatura, garantiscono risultati sempre perfetti.

L'aspirazione:

Aspirazione automatica: L'aspirazione si accende automaticamente non appena il piano di cottura viene messo in funzione. La potenza di aspirazione si adatta direttamente al livello di potenza del piano di cottura e al numero di zone di cottura attive. La funzione AirFresh mantiene la casa fresca e priva di odori.

Facile da pulire: sia la vaschetta che la spugna anti-umidità possono essere facilmente accessibili senza attrezzi e puliti a 60°C in lavastoviglie.

Durevole, potente e silenzioso: Il cosiddetto motore "brushless" funziona in modo estremamente ridotto, efficiente (classe energetica A+) e particolarmente silenzioso (meno di 66 dB (A)).



Piani cottura

PIANI COTTURA. ASPIRAZIONE INTEGRATA. INDUZIONE.
K-SERIES .5



senza cornice, con griglia nera di serie

KMI 8560.0



Dotazione piano cottura ad induzione:

- posizioni di potenza a 10 livelli "glideControl" incl. funzione Power, con indicazione in bianco
- 3 funzioni di cottura automatica: sciogliere, tenere in caldo, cottura pasta
- funzione grill ottimizzata per Acc. Flexi Grill 1303
- funzione ponte automatica, zona destra anteriore collegabile con zona posteriore
- riconoscimento pentola e assegnamento comandi automatico
- cottura automatica con avvio rapido
- indicazione del calore residuo
- contaminuti con funzionamento spegnimento
- funzionamento vacanze (comando per il limite del funzionam.)
- griglia inclusa
- 1 zona cottura Ø 210 mm / 2.300 W (3.700 W*)
- 1 zona cottura Ø 180 mm / 1.850 W (3.000 W*)
- 2 zone cottura 190 x 210 mm / 2.100 W (3.700 W*)
- * con funzione Power

Dotazione aspirazione:

- motore sotto il piano cottura
- capacità aspirante: max. funzione normale 435 m³/h, funzione intensiva 570 m³/h
- livello rumore: min. 35 dB, max. 70 dB, int. 74 dB
- 10 livelli di potenza, funzione intensiva inclusa
- indicazione digitale

- filtro metallo in cornice d'acciaio (10 strati) con **97,7 % di separazione di grasso**
- dispositivo automatico di aspirazione fine funzione
- funzionalmento a circolazione d'aria possibile (vedi acc. opzionali)
- scarico aria da dietro destra

Dati tecnici:

- allacciamento tubo di scarico motore Naber Compair Flow NW 150
- dimensioni apparecchio L x P ca. 798 x 518 mm
- misure di ritaglio L x P ca. 750 x 500 mm (per incasso a filo seguire il rispettivo disegno di misure)
- ulteriori informazioni vedi a fine capitolo

Accessori opzionali:

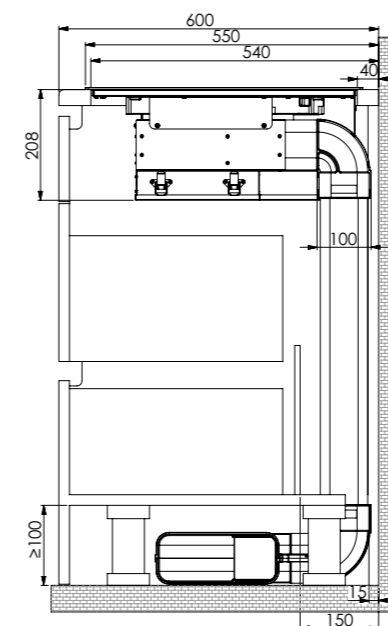
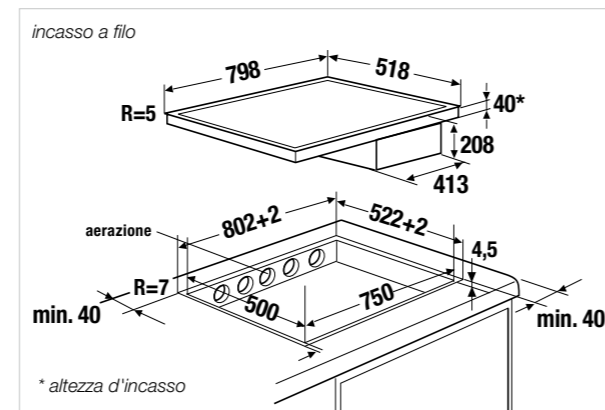
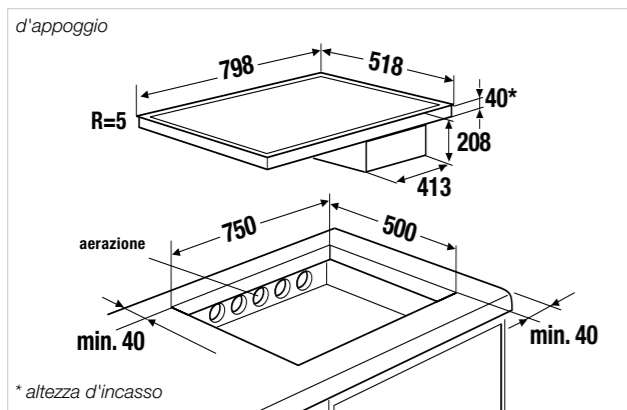
- profili cornice acciaio Acc.-no. ZK 0800 74,- €
- FlexiGrill Acc.-no. 1303 286,- €
- Filtro PlasmaMade Acc.-no. ZD 8001 (vedi pag. 156/157)
- Filtro carbone Acc.-no. ZKM 8150 293,- €
- copertura in vetro nero Acc.-no. ZKM 8050 207,- €
- ulteriori accessori opzionali vedi pag. 129 e 130

KMI 8560.0 SR nero, senza cornice 4.135,- €



Installazione e allestimento KMI 8560.0

Grazie al sistema all-in-one con il motore integrato nel piano cottura, è possibile far uscire l'aria di scarico sotto il piano cottura in tutte le direzioni. Questo offre l'assoluta varietà progettuale. Indipendentemente dal fatto che si tratti della superficie Ceran® particolarmente resistente, del filtro antigrasso in acciaio inossidabile a 10 strati, del motore elettronico o di altri componenti in acciaio inossidabile di alta qualità: soddisfiamo in pieno i requisiti per un prodotto di alta qualità, duraturo e resistente.

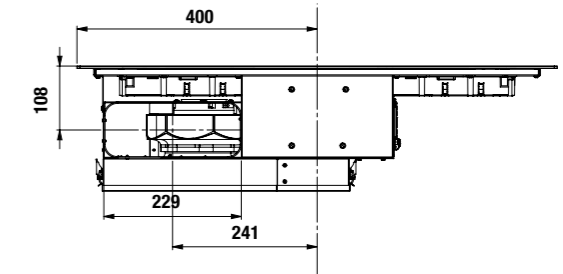


Esempio d'incasso in un mobile profondità 600 mm - sistemi di conduzione non inclusi, da ordinare separatamente.

- a griglia
- b lamiera di conduzione
- c filtro per il grasso
- d filtro a carbone (optional)
- e condotto d'aspirazione
- f curva 90° (optional)
- g vaschetta rimovibile

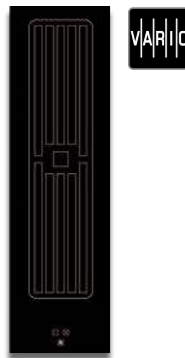


veduta retro



VARIOLINE. ASPIRAZIONE INTEGRATA.

K-SERIES . 8



senza cornice

VKM 1820.0



Dotazione:

- motore nello zoccolo
- azionamento attraverso tasti a sensori
- 4 livelli di potenza, funzione intensiva inclusa, con indicazione in rosso
- capacità aspirante: max. funzione normale 455 m³/h, funzione intensiva 551 m³/h
- livello rumore: min. 31 dB, max. 66 dB, int. 70 dB
- indicazione digitale
- filtro metallo con **96,7 % di separazione di grasso**
- dispositivo automatico di aspirazione fine funzione
- spegnimento centrale
- funzione vacanze (comando per il limite del funzionamento)
- funzionalmento a circolazione d'aria possibile (vedi acc. opz.)
- griglia inclusa
- profili acciaio inclusi (necessario per congiunzione VarioLine acc. 1130)
- conduzione aria inclusa
- in combinazione con i piani cottura gas GKS 3820.0 o GWS 3811.0 è necessario aggiungere il deflettore gas acc.no. ZKM 8053 (vedi pag. 129)

Dati tecnici:

- allacciamento tubo di scarico motore a zoccolo Naber Compair Flow NW 150
- classe energetica / consumo A / 55 kW
- classe efficienza filtro metallo A
- grado di separazione grasso 96,7 %
- dimensioni apparecchio L x P ca. 138 x 518 mm
- ulteriori informazioni vedi a fine capitolo

Accessori opzionali:

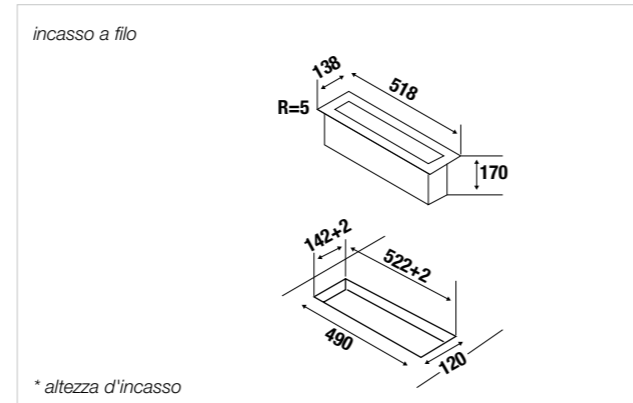
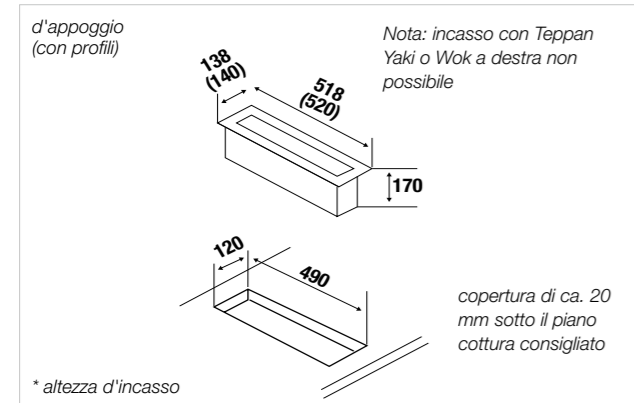
- Filtro PlasmaMade Acc.-no. ZD 8001 vedi pag. 156/157
- box filtro a carbone Acc.-no. ZK 8001 464,- €
- congiunzione VarioLine Acc.-no. 1130 112,- €
- copertura in vetro Acc.-no. ZKM 8050 207,- €
- sistema contatto wireless finestra Acc.-no. ZK 8002 747,- €
- deflettore gas Acc.-no. ZKM 8053 117,- € (in combinazione con GKS 3820.0 o. GWS 3811.0)
- ulteriori accessori opzionali vedi pag 129 e 130

Modello adatto in combinazione con piani cottura VarioLine



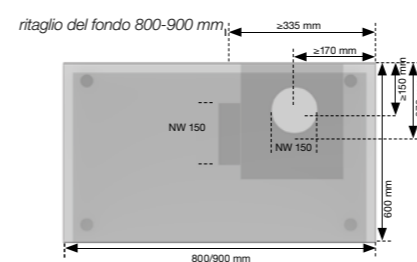
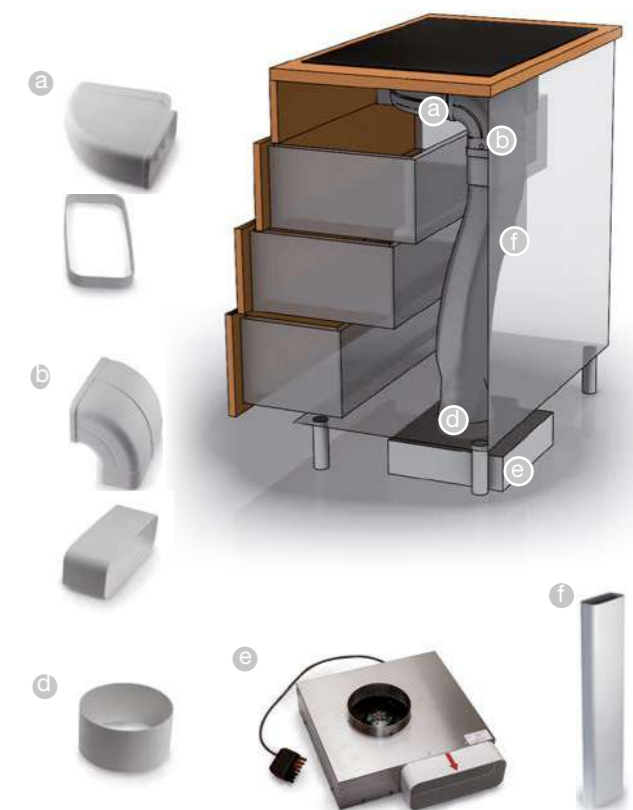
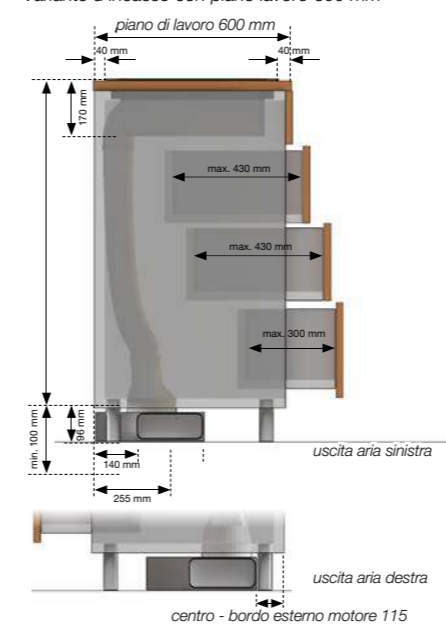
a partire da pag. 123

VKM 1820.0 SR nero, senza cornice 2.266,- €



Installazione e allestimento VKM 1820.0

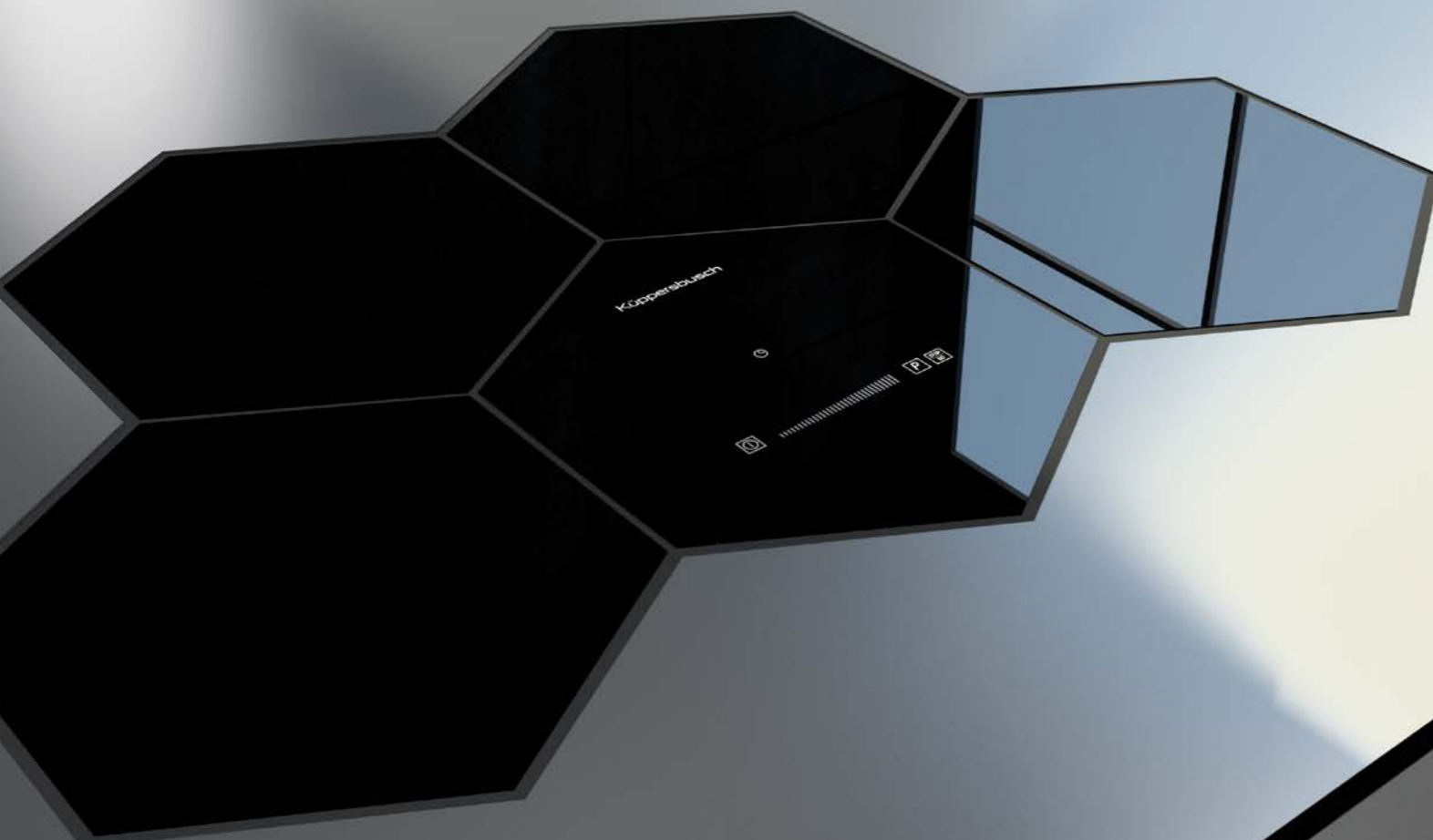
Variante d'incasso con piano lavoro 600 mm



Il sistema salvaspazio per la condotta dell'aria di scarico può essere integrato invisibile nella parte posteriore del mobile di base. Il set contiene i componenti come su raffigurazione a, b, d, e, f.

Per piaceri individuali in cucina

Raramente cucinare è stato così bello e nello stesso tempo così comodo come con gli straordinari piani cottura a nido d'ape. Design eccellente e massima flessibilità esprimono una maggiore personalità. Per la disposizione ideale del piano cottura troverete molteplici possibilità per darvi la massima libertà individuale dei vostri desideri personali.



PIANI COTTURA. NIDO D'APE. INDUZIONE.

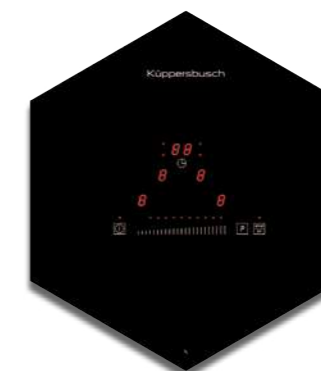
K-SERIES . 8

K-SERIES . 8



senza cornice

EKWI 3740.0 W



senza cornice

EKWI 3740.0 S



Dotazione:

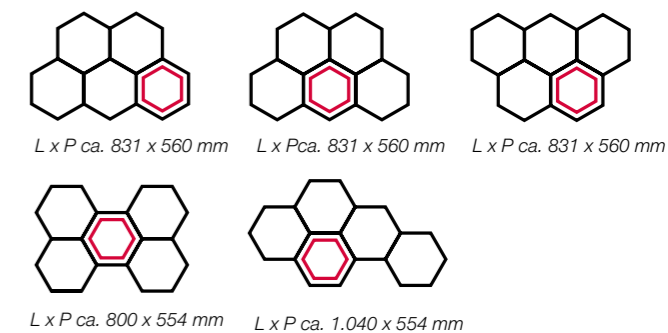
- posizioni di potenza a 10 livelli con indicazione in rosso
- funzione di cottura automatica: tenere in caldo
- memoria di spegnimento
- cottura automatica con avvio rapido
- indicazione del calore residuo
- contaminuti fino a 99 minuti con funzionamento di spegnimento
- spegnimento centrale
- funzionamento vacanze (comando per il limite del funzionamento)
- unità di comando inclusa
- 4 zone di cottura singole:
 - 2 x Ø 200 mm / 2.300 (3.000 W*)
 - 2 x Ø 160 mm / 1.100 (1.400 W*)
- * con funzione Power
- accessori opzionali vedi pag. 129

Dati tecnici:

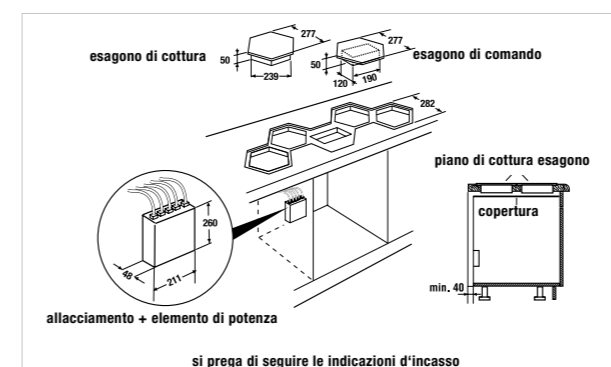
- dimensioni apparecchio L x P ca. 320 x 320 mm
- altezza d'incasso 50 mm
- misure di ritaglio vedi disegni misure
- ulteriori informazioni vedi a fine capitolo

EKWI 3740.0 W nero, senza cornice **2.377,- €**
set di esagoni: esagono di comando (orizzontale)
 con 4 zone di cottura

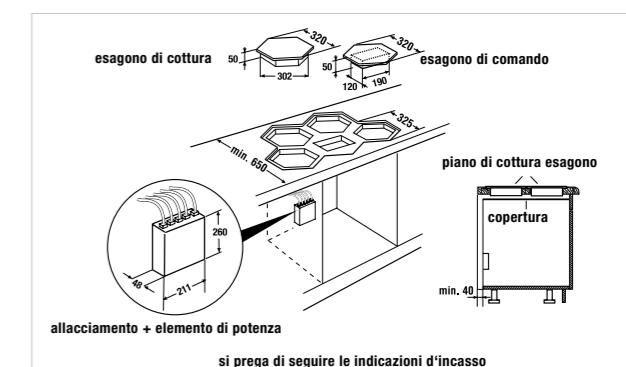
esempi per combinazioni possibili:



EKWI 3740.0 S nero, senza cornice **2.377,- €**
set di esagoni: esagono di comando (a punta)
 con 4 zone di cottura



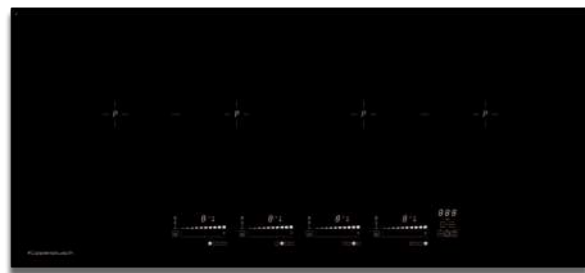
si prega di seguire le indicazioni d'incasso



si prega di seguire le indicazioni d'incasso

PIANI COTTURA. INDUZIONE. 90 CM.

K-SERIES.8



senza cornice

KI 9800.0



Dotazione:

- grafica Metallic pregiata
 - posizioni di potenza a 11 livelli „glideControl+“ incl. funzione Power, con indicazione in bianco
 - 3 funzioni di cottura automatica: sciogliere, tenere in caldo, cottura pasta
 - funzione grill ottimizzata con accessorio FlexiGrill 1303
 - memoria di spegnimento
 - funzione ponte automatica, zone cottura destre o sinistre collegabili
 - riconoscimento pentola e assegnamento comandi automatico
 - cottura automatica con avvio rapido
 - indicazione del calore residuo
 - contaminuti con funzionamento di spegnimento
 - spegnimento centrale
 - funzionamento vacanze (comando per il limite del funzionam.)
 - 4 zone di cottura 210 x 190 mm / 2.100 W (3.700 W*)
- *con funzione Power

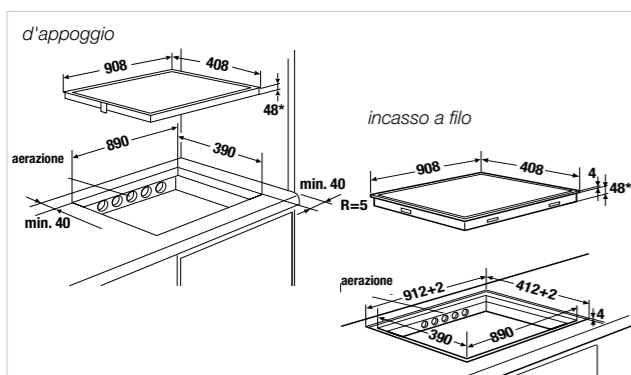
Dati tecnici:

- dimensioni apparecchio L x P ca. 908 x 408 mm
- altezza d'incasso 48 mm
- misure di ritaglio L x P ca. 890 x 390 mm (per incasso a filo seguire il rispettivo disegno di misure)
- ulteriori informazioni vedi a fine capitolo

Accessori opzionali:

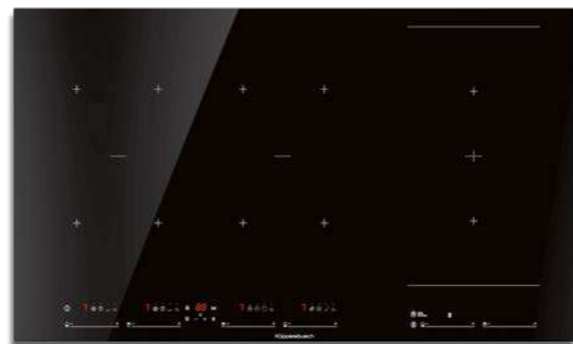
- FlexiGrill Acc.no. 1303 286,- €
- ulteriori accessori opzionali vedi pag. 129

KI 9800.0 SR nero, senza cornice **2.366,- €**



* altezza d'incasso copertura di ca. 20 mm sotto il piano cottura consigliato

K-SERIES.8



senza cornice

KI 9870.0 NUOVO



Dotazione:

- posizioni di potenza a 10 livelli „glideControl+“ incl. funzione Power, con indicazione in rosso
 - 10 funzioni di cottura automatica: sciogliere, tenere in caldo, cottura pasta, Pochè, Confit, cottura riso, Quickboiling, friggere, arrostitire, grigliare
 - cottura a bassa temperatura
 - funzione ponte, zone cottura collegabili anteriore con posteriore
 - PowerManagement
 - indicazione del calore residuo
 - contaminuti con funzionamento di spegnimento
 - funzionamento vacanze (comando per il limite del funzionam.)
 - 4 zone di cottura 262,5 x 195 mm / 2.400 W (3.700 W*)
 - 2 zone di cottura 252,8 x 195 mm / 1.850 W (2.200 W*)
- *con funzione Power

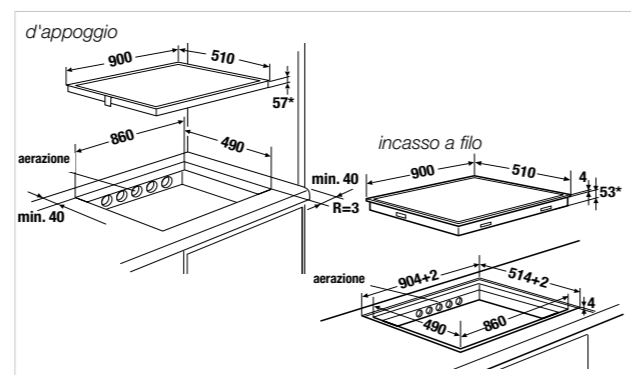
Dati tecnici:

- dimensioni apparecchio L x P ca. 900 x 510 mm
- altezza d'incasso 57 mm
- misure di ritaglio L x P ca. 860 x 490 mm (per incasso a filo seguire il rispettivo disegno di misure)
- ulteriori informazioni vedi a fine capitolo

Accessori opzionali:

- FlexiGrill Acc.no. 1303 286,- €
- ulteriori accessori opzionali vedi pag. 129

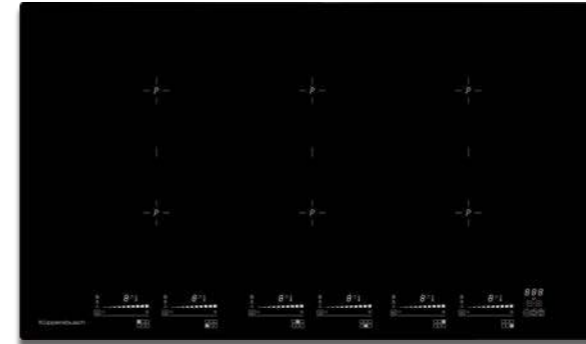
KI 9870.0 SR nero, senza cornice **2.654,- €**



* altezza d'incasso copertura di ca. 20 mm sotto il piano cottura consigliato

PIANI COTTURA. INDUZIONE. 90 CM.

K-SERIES.8



senza cornice

KI 9810.0



Dotazione:

- grafica Metallic pregiata
 - posizioni di potenza a 11 livelli „glideControl+“ incl. funzione Power, con indicazione in bianco
 - 3 funzioni di cottura automatica: sciogliere, tenere in caldo, cottura pasta
 - funzione grill ottimizzata con accessorio FlexiGrill 1303
 - memoria di spegnimento
 - funzione ponte, zone cottura collegabili anteriore con posteriore
 - riconoscimento pentola e assegnamento comandi automatico
 - cottura automatica con avvio rapido
 - indicazione del calore residuo
 - contaminuti con funzionamento di spegnimento
 - spegnimento centrale
 - funzionamento vacanze (comando per il limite del funzionam.)
 - 6 zone cottura 210 x 190 mm / 2.100 W (3.700 W*)
- *con funzione Power

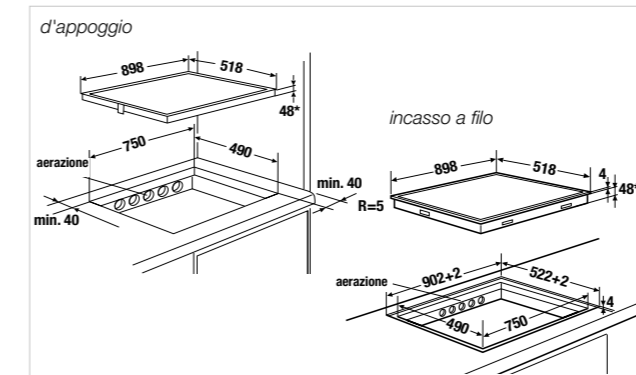
Dati tecnici:

- dimensioni apparecchio L x P ca. 898 x 518 mm
- altezza d'incasso 48 mm
- misure di ritaglio L x P ca. 750 x 490 mm (per incasso a filo seguire il rispettivo disegno di misure)
- ulteriori informazioni vedi a fine capitolo

Accessori opzionali:

- FlexiGrill Acc.no. 1303 286,- €
- ulteriori accessori opzionali vedi pag 129

KI 9810.0 SR nero, senza cornice **3.299,- €**



* altezza d'incasso copertura di ca. 20 mm sotto il piano cottura consigliato

K-SERIES.5



senza cornice

KI 9560.0



Dotazione:

- posizioni di potenza a 10 livelli „glideControl“ incl. funzione Power, con indicazione in rosso
 - 1 funzione speciale: tenere in caldo
 - memoria di spegnimento
 - funzione ponte, zone cottura esterne collegabili
 - cottura automatica con avvio rapido
 - indicazione del calore residuo
 - contaminuti con funzionamento di spegnimento
 - spegnimento centrale
 - funzionamento vacanze (comando per il limite del funzionam.)
 - 4 zone di cottura 210 x 190 mm / 2.100 W (3.000 W*)
 - 1 zona cottura Ø 215 mm / 2.300 (3.000 W*)
- * con funzione Power

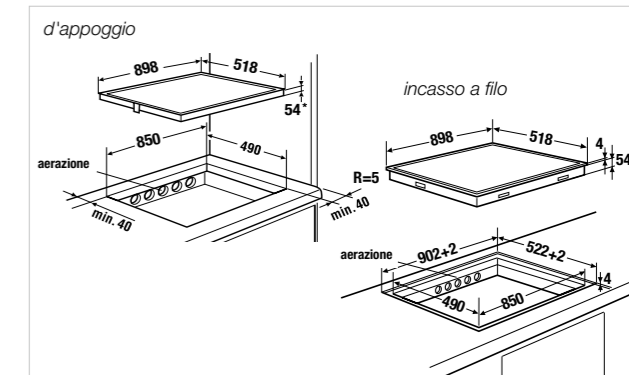
Dati tecnici:

- dimensioni apparecchio L x P ca. 898 x 518 mm
- altezza d'incasso 54 mm
- misure di ritaglio L x P ca. 850 x 490 mm (per incasso a filo seguire il rispettivo disegno di misure)
- ulteriori informazioni vedi a fine capitolo

Accessori opzionali:

- FlexiGrill Acc.no. 1303 286,- €
- ulteriori accessori opzionali vedi pag 129

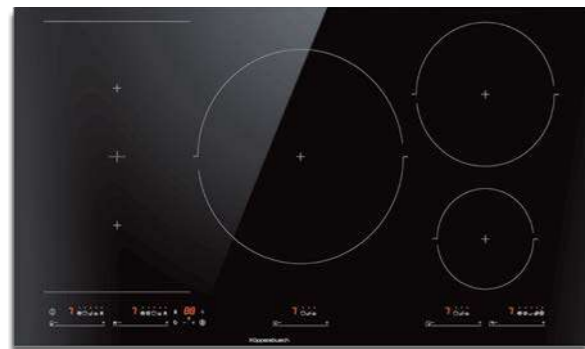
KI 9560.0 SR nero, senza cornice **2.110,- €**



* altezza d'incasso copertura di ca. 20 mm sotto il piano cottura consigliato

PIANI COTTURA. INDUZIONE. 90 CM.

K-SERIES.5



senza cornice

KI 9550.0 NUOVO



Dotazione:

- posizioni di potenza a 10 livelli „glideControl+“ incl. funzione Power, con indicazione in rosso
 - 9 funzioni di cottura automatica: sciogliere, tenere in caldo, cottura pasta, Pochè, Confit, Quickboiling, friggere, arrostitire, grigliare
 - funzione ponte, zone cottura a sinistra collegabili
 - PowerManagement
 - indicazione del calore residuo
 - contaminuti con funzionamento di spegnimento
 - spegnimento centrale
 - funzionamento vacanze (comando per il limite del funzionam.)
 - 1 zona di cottura Ø 320 mm / 2.500 W (3.600 W*)
 - 1 zona di cottura Ø 215 mm / 2.100 W (3.000 W*)
 - 2 zone di cottura 228 x 200 mm / 1.750 W (2.000 W*)
 - 1 zona di cottura Ø 150 mm / 1.200 W (1.600 W*)
- *con funzione Power

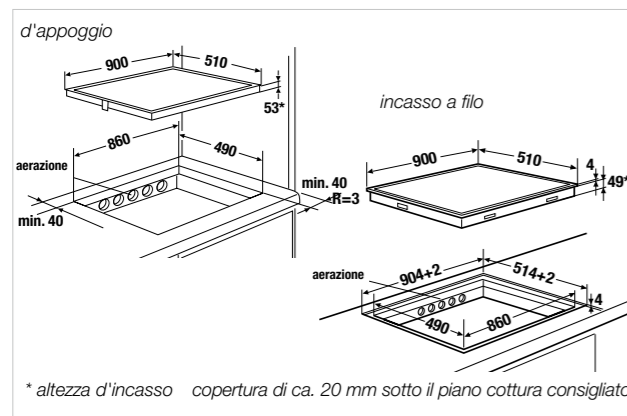
Dati tecnici:

- dimensioni apparecchio L x P ca. 900 x 510 mm
- altezza d'incasso 53 mm
- misure di ritaglio L x P ca. 860 x 490 mm (per incasso a filo seguire il rispettivo disegno di misure)
- ulteriori informazioni vedi a fine capitolo

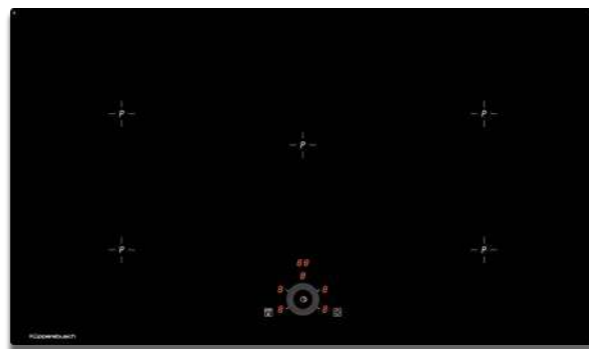
Accessori opzionali:

- FlexiGrill Acc.no. 1303 286,- €
- ulteriori accessori opzionali vedi pag. 129

KI 9550.0 SR nero, senza cornice **1.819,- €**



K-SERIES.3



senza cornice

KI 9330.0



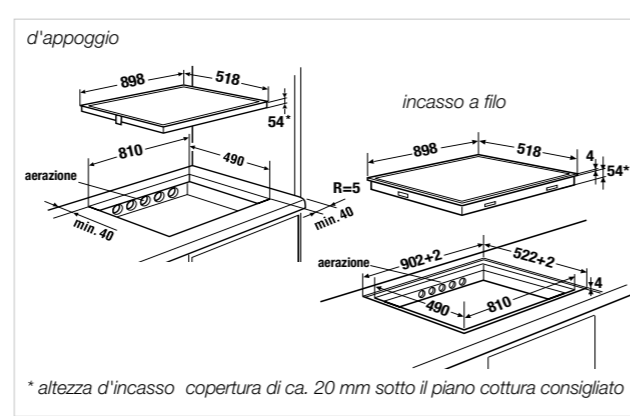
Dotazione:

- posizioni di potenza a 10 livelli „dialControl“ incl. funzione Power, con indicazione in rosso
 - 1 funzione di cottura automatica: tenere in caldo
 - memoria di spegnimento
 - cottura automatica con avvio rapido
 - indicazione del calore residuo
 - contaminuti con funzionamento di spegnimento
 - spegnimento centrale
 - funzionamento vacanze (comando per il limite del funzionamento)
 - 1 zona cottura Ø 175 mm / 1.100 W (1.400 W*)
 - 1 zona cottura Ø 175 mm / 1.400 W (2.000 W*)
 - 1 zona cottura Ø 265 mm / 2.300 W (3.000 W*)
 - 1 zona cottura Ø 215 mm / 2.300 W (3.000 W*)
 - 1 zona cottura Ø 175 mm / 1.100 W (1.400 W*)
- * con funzione Power
- accessori opzionali vedi pag. 129

Dati tecnici:

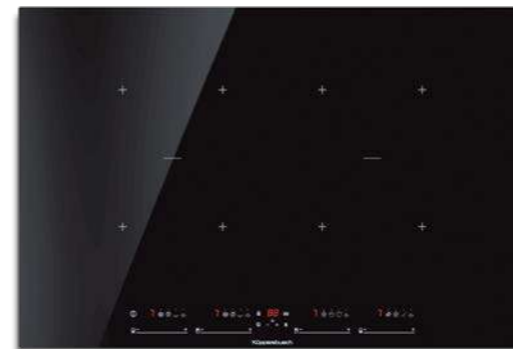
- dimensioni apparecchio L x P ca. 898 x 518 mm
- altezza d'incasso 54 mm
- misure di ritaglio L x P ca. 810 x 490 mm (per incasso a filo seguire il rispettivo disegno di misure)
- ulteriori informazioni vedi a fine capitolo

KI 9330.0 SR nero, senza cornice **1.993,- €**



PIANI COTTURA. INDUZIONE. 80 CM.

K-SERIES.8



senza cornice

KI 8870.0 NUOVO



Dotazione:

- posizioni di potenza a 10 livelli „glideControl+“ incl. funzione Power, con indicazione in rosso
 - 10 funzioni di cottura automatica: sciogliere, tenere in caldo, cottura pasta, Pochè, Confit, cottura riso, Quickboiling, friggere, arrostitire, grigliare
 - cottura a bassa temperatura
 - funzione ponte, zone cottura collegabili anteriore con posteriore
 - PowerManagement
 - indicazione del calore residuo
 - contaminuti con funzionamento di spegnimento
 - spegnimento centrale
 - funzionamento vacanze (comando per il limite del funzionam.)
 - 4 zone di cottura 262,5 x 195 mm / 2.400 W (3.700 W*)
- *con funzione Power

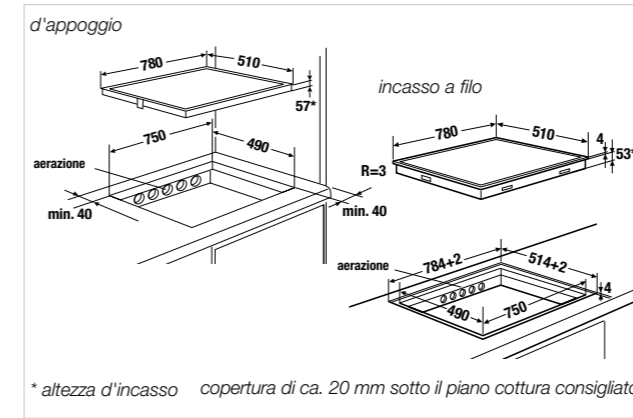
Dati tecnici:

- dimensioni apparecchio L x P ca. 780 x 510 mm
- altezza d'incasso 57 mm
- misure di ritaglio L x P ca. 750 x 490 mm (per incasso a filo seguire il rispettivo disegno di misure)
- ulteriori informazioni vedi a fine capitolo

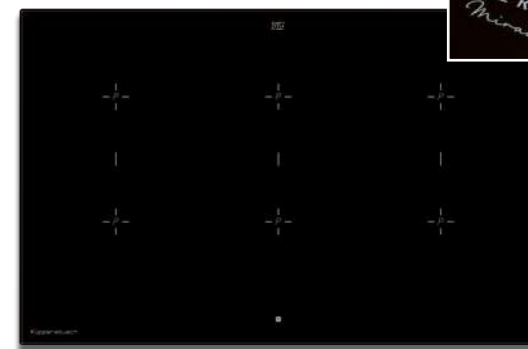
Accessori opzionali:

- FlexiGrill Acc.no. 1303 286,- €
- ulteriori accessori opzionali vedi pag. 129

KI 8870.0 SR nero, senza cornice **1.858,- €**



K-SERIES.8



senza cornice

KI 8820.0



Dotazione:

- posizioni di potenza a 10 livelli „glideControl“ incl. funzione Power, con indicazione in bianco
 - 1 funzione di cottura automatica: tenere in caldo
 - funzione grill ottimizzata con accessorio FlexiGrill 1303
 - memoria di spegnimento
 - funzione ponte, zone cottura collegabili anteriore con posteriore
 - indicazione del calore residuo
 - contaminuti con funzionamento di spegnimento
 - spegnimento centrale
 - funzionamento vacanze (comando per il limite del funzionam.)
 - 3 zone cottura 210 x 190 mm / 1.600 W (1.850 W*)
 - 3 zone cottura 210 x 190 mm / 2.100 W (3.000 W*)
- *con funzione Power

Dati tecnici:

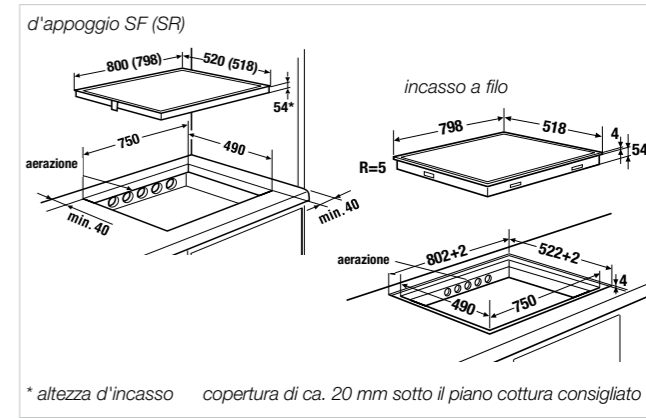
- dimensioni apparecchio sfaccettato L x P ca. 800 x 520 mm
- senza cornice L x P ca. 798 x 518 mm
- altezza d'incasso 54 mm
- misure di ritaglio L x P ca. 750 x 490 mm (per incasso a filo seguire il rispettivo disegno di misure)
- ulteriori informazioni vedi a fine capitolo

Accessori opzionali:

- profili cornice acciaio Acc.no. ZK 0800 74,- €
- FlexiGrill Acc.no. 1303 286,- €
- ulteriori accessori opzionale vedi pag.129

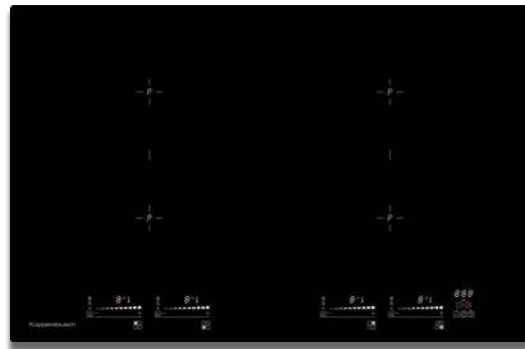
KI 8820.0 SF nero, sfaccettato **2.709,- €**

KI 8820.0 SR nero, senza cornice **2.649,- €**



PIANI COTTURA. INDUZIONE. 80 CM.

K-SERIES.8



senza cornice

KI 8800.0



Dotazione:

- grafica Metallic pregiata
- posizioni di potenza a 11 livelli „glideControl+“ incl. funzione Power, con indicazione in bianco
- 3 funzioni di cottura automatica: sciogliere, tenere in caldo, cottura pasta
- funzione grill ottimizzata con accessorio FlexiGrill 1303
- memoria di spegnimento
- funzione ponte, zone cottura collegabili anteriore con posteriore
- riconoscimento pentola e assegnamento comandi automatico
- cottura automatica con avvio rapido
- indicazione del calore residuo
- contaminuti con funzionamento di spegnimento
- spegnimento centrale
- funzionamento vacanze (comando per il limite del funzionam.)
- 4 zone cottura 210 x 190 mm / 2.100 W (3.700 W*)

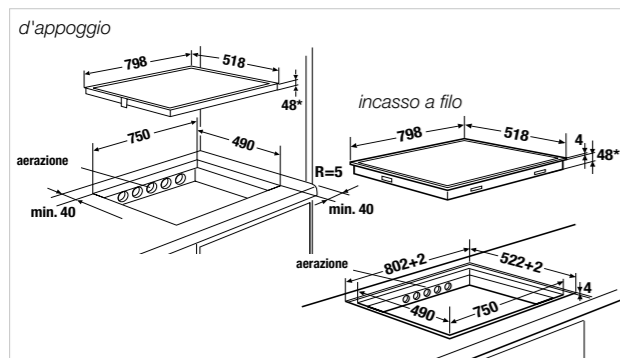
Dati tecnici:

- dimensioni apparecchio L x P ca. 798 x 518 mm
- altezza d'incasso 48 mm
- misure di ritaglio L x P ca. 750 x 490 mm (per incasso a filo seguire il rispettivo disegno di misure)
- ulteriori informazioni vedi a fine capitolo

Accessori opzionali:

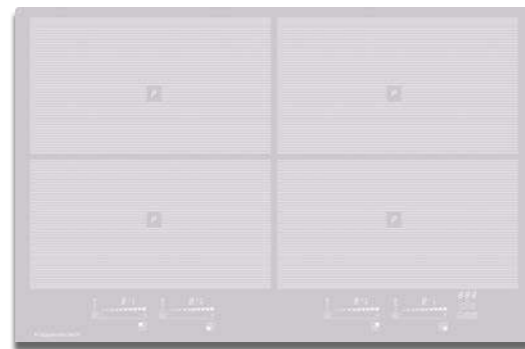
- profili cornice acciaio Acc.-no. ZK 0800 74,- €
- FlexiGrill Acc.-no. 1303 286,- €

KI 8800.0 SR nero, senza cornice 2.151,- €



* altezza d'incasso copertura di ca. 20 mm sotto il piano cottura consigliato

K-SERIES.8



senza cornice

KI 8800.0



Dotazione:

- grafica Metallic pregiata
- posizioni di potenza a 11 livelli „glideControl+“ incl. funzione Power, con indicazione in bianco
- 3 funzioni di cottura automatica: sciogliere, tenere in caldo, cottura pasta
- funzione grill ottimizzata con accessorio FlexiGrill 1303
- memoria di spegnimento
- funzione ponte, zone cottura collegabili anteriore con posteriore
- riconoscimento pentola e assegnamento comandi automatico
- cottura automatica con avvio rapido
- indicazione del calore residuo
- contaminuti con funzionamento di spegnimento
- spegnimento centrale
- funzionamento vacanze (comando per il limite del funzionam.)
- 4 zone cottura 210 x 190 mm / 2.100 W (3.700 W*)

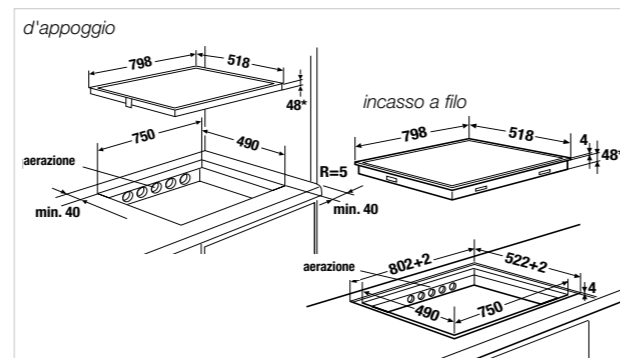
Dati tecnici:

- dimensioni apparecchio L x P ca. 798 x 518 mm
- altezza d'incasso 48 mm
- misure di ritaglio L x P ca. 750 x 490 mm (per incasso a filo seguire il rispettivo disegno di misure)
- ulteriori informazioni vedi a fine capitolo

Accessori opzionali:

- profili cornice acciaio Acc.-no. ZK 0800 74,- €
- FlexiGrill Acc.-no. 1303 286,- €

KI 8800.0 GR grigio, senza cornice 2.436,- €



* altezza d'incasso copertura di ca. 20 mm sotto il piano cottura consigliato

PIANI COTTURA. INDUZIONE. 80 CM.

K-SERIES.8



senza cornice

KI 8810.0



Dotazione:

- posizioni di potenza a 10 livelli attraverso manopole in alluminio
- "knobControl" incl. funzione Power, con indicazione in rosso
- 1 funzione di cottura automatica: tenere in caldo
- funzione ponte, zone cottura collegabili anteriore con posteriore
- cottura automatica von avvio rapido
- indicazione del calore residuo
- funzionamento vacanze (comando per il limite del funzionam.)
- 2 zone cottura 210 x 190 mm / 2.100 W (3.000 W*)
- 2 zone cottura 210 x 190 mm / 1.600 W (1.850 W*)

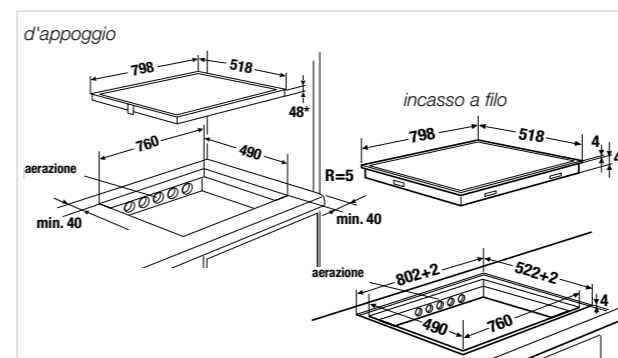
Dati tecnici:

- dimensioni apparecchio L x P ca. 798 x 518 mm
- altezza d'incasso 48 mm
- misure di ritaglio L x P ca. 760 x 490 mm (per incasso a filo seguire il rispettivo disegno di misure)
- ulteriori informazioni vedi a fine capitolo

Accessori opzionali:

- profili cornice acciaio Acc.-no. ZK 0800 74,- €
- FlexiGrill Acc.-no. 1303 286,- €
- ulteriori accessori opzionali vedi pag. 129

KI 8810.0 SR nero, senza cornice 1.667,- €



* altezza d'incasso copertura di ca. 20 mm sotto il piano cottura consigliato

K-SERIES.5



senza cornice

KI 8560.0



Dotazione:

- posizioni di potenza a 10 livelli „glideControl“ incl. funzione Power, con indicazione in rosso
- 1 funzione di cottura automatica: tenere in caldo
- memoria di spegnimento
- funzione ponte, zone cottura collegabili anteriore con posteriore
- cottura automatica con avvio rapido
- indicazione del calore residuo
- contaminuti con funzionamento di spegnimento
- spegnimento centrale
- funz. vacanze (comando per il limite del funzionamento)
- 4 zone di cottura 210 x 190 mm / 2.100 W (3.000 W*)

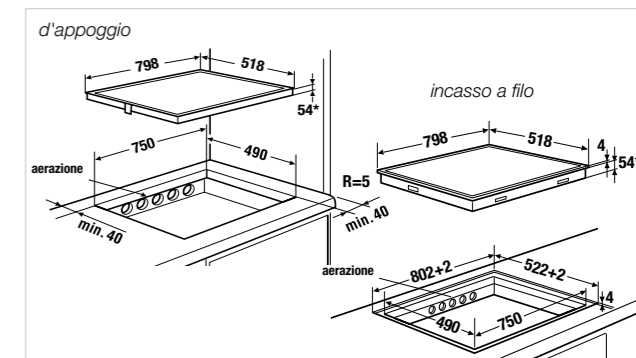
Dati tecnici:

- dimensioni apparecchio L x P ca. 798 x 518 mm
- altezza d'incasso 54 mm
- misure di ritaglio L x P ca. 750 x 490 mm (per incasso a filo seguire il rispettivo disegno di misure)
- ulteriori informazioni vedi a fine capitolo

Accessori opzionali:

- profili cornice acciaio Acc.-no. ZK 0800 74,- €
- FlexiGrill Acc.-no. 1303 286,- €
- congiunzione VarioLine Acc.-no. 1130 112,- € (solo in combinazione con profili acciaio ZK 0800)
- ulteriori accessori opzionali vedi pag. 129

KI 8560.0 SR nero, senza cornice 1.677,- €



* altezza d'incasso copertura di ca. 20 mm sotto il piano cottura consigliato

PIANI COTTURA. INDUZIONE. 80 CM.

K-SERIES .5



senza cornice

KI 8550.0 NUOVO



Dotazione:

- posizioni di potenza a 10 livelli „glideControl+“ incl. funzione Power, con indicazione in rosso
- 8 funzioni di cottura automatica: sciogliere, tenere in caldo, cottura pasta, Pochè, Confit, friggere, arrostitire, grigliare
- funzione ponte, zone cottura a destra collegabili
- PowerManagement
- indicazione del calore residuo
- contaminuti con funzionamento di spegnimento
- spegnimento centrale
- funzionamento vacanze (comando per il limite del funzionam.)
- 1 zona di cottura Ø 280 mm / 2.100 W (2.500 W*)
- 2 zone di cottura 228 x 200 mm / 1.750 W (2.000 W*)
- 1 zona di cottura Ø 150 mm / 1.200 W (1.600 W*)
- *con funzione Power

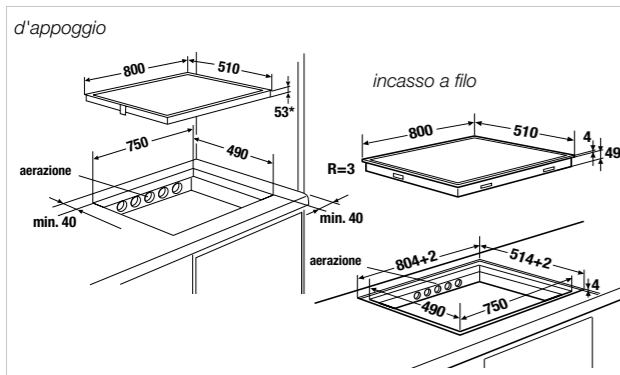
Dati tecnici:

- dimensioni apparecchio L x P ca. 800 x 510 mm
- altezza d'incasso 53 mm
- misure di ritaglio L x P ca. 750 x 490 mm (per incasso a filo seguire il rispettivo disegno di misure)
- ulteriori informazioni vedi a fine capitolo

Accessori opzionali:

- FlexiGrill Acc.no. 1303 286,- €
- ulteriori accessori opzionali vedi pag. 129

KI 8550.0 SR nero, senza cornice **1.327,- €**



K-SERIES .5



senza cornice

KI 8520.0



Dotazione:

- vetro opaco in bianco
- posizioni di potenza a 10 livelli "selectControl" incl. funzione Power, con indicazione in rosso
- 1 funzione di cottura automatica: tenere in caldo
- memoria di spegnimento
- funzione ponte, zone cottura a sinistra collegabili
- indicazione del calore residuo
- contaminuti con funzionamento di spegnimento
- spegnimento centrale
- funzionamento vacanze (comando per il limite del funzionam.)
- 1 zona cottura 210 x 190 mm / 2.100 W (3.000 W*)
- 1 zona cottura 210 x 190 mm / 1.600 W (1.850 W*)
- 1 zona cottura Ø 215 mm / 2.300 W (3.000 W*)
- 1 zona cottura Ø 180 mm / 1.100 W (1.400 W*)
- *con funzione Power

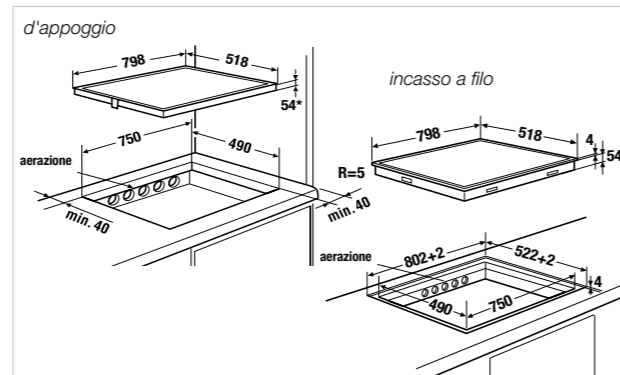
Dati tecnici:

- dimensioni apparecchio L x P ca. 798 x 518 mm
- altezza d'incasso 54 mm
- misure di ritaglio L x P ca. 750 x 490 mm (per incasso a filo seguire il rispettivo disegno di misure)
- ulteriori informazioni vedi a fine capitolo

Accessori opzionali:

- profili cornice acciaio Acc.-no. ZK 0800 74,- €
- FlexiGrill Acc.-no. 1303 286,- €
- ulteriori accessori opzionali vedi pag. 129

KI 8520.0 WR bianco, senza cornice **1.858,- €**



PIANI COTTURA. INDUZIONE. 80 CM.

K-SERIES 3



senza cornice

KI 8330.0



Dotazione:

- posizioni di potenza a 10 livelli „dialControl“ incl. funzione Power, con indicazione in rosso
- 1 funzione di cottura automatica: tenere in caldo
- memoria di spegnimento
- cottura automatica con avvio rapido
- indicazione del calore residuo
- contaminuti con funzionamento di spegnimento
- spegnimento centrale
- funzionamento vacanze (comando per il limite del funzionam.)
- 1 zona cottura Ø 215 mm / 2.300 W (3.000 W*)
- 1 zona cottura Ø 175 mm / 1.100 W (1.400 W*)
- 1 zona cottura Ø 215 mm / 2.300 W (3.000 W*)
- 1 zona cottura Ø 175 mm / 1.100 W (1.400 W*)
- * con funzione Power

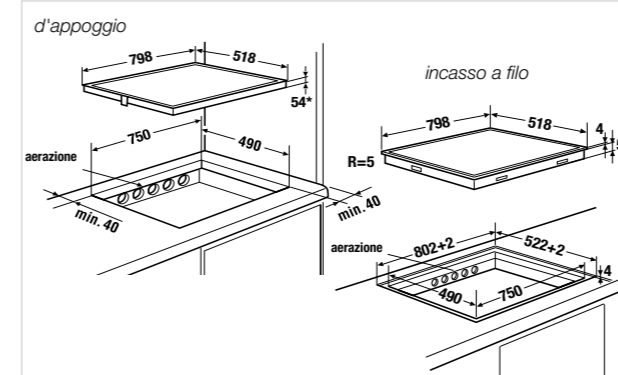
Dati tecnici:

- dimensioni apparecchio L x P ca. 798 x 518 mm
- altezza d'incasso 54 mm
- misure di ritaglio L x P ca. 750 x 490 mm (per incasso a filo seguire il rispettivo disegno di misure)
- ulteriori informazioni vedi a fine capitolo

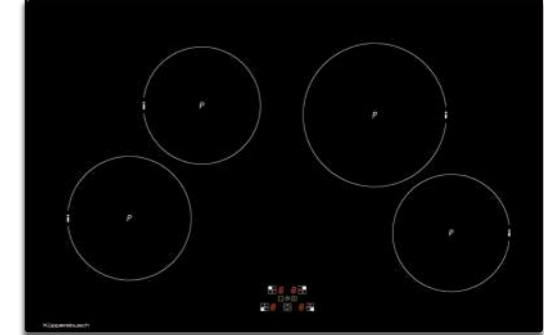
Accessori opzionali:

- profili cornice acciaio Acc.-no. ZK 0800 74,- €
- congiunzione VarioLine Acc.-no. 1130 112,- € (possibile solo con i profili cornice acciaio Acc.-no. ZK 0800)
- ulteriori accessori opzionali vedi pag. 129

KI 8330.0 SR nero, senza cornice **1.396,- €**



K-SERIES .1



senza cornice

KI 8120.0



Dotazione:

- posizioni di potenza a 10 livelli „selectControl“ incl. funzione Power, con indicazione in rosso
- indicazione del calore residuo
- contaminuti con funzionamento di spegnimento
- spegnimento centrale
- funzionamento vacanze (comando per il limite del funzionam.)
- 1 zona cottura Ø 190 mm / 2.300 W (3.000 W*)
- 1 zona cottura Ø 170 mm / 1.100 W (1.400 W*)
- 1 zona cottura Ø 220 mm / 2.300 W (3.000 W*)
- 1 zona cottura Ø 155 mm / 1.100 W (1.400 W*)
- * con funzione Power

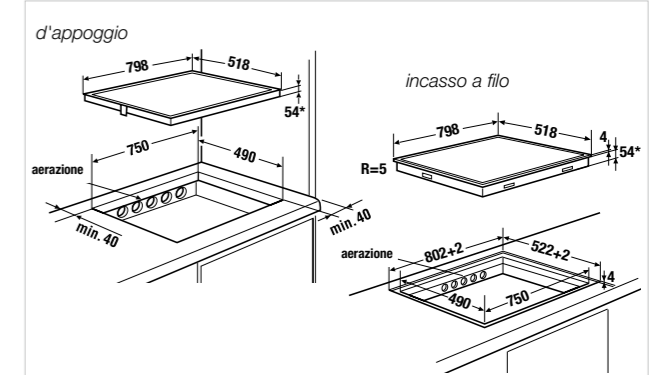
Dati tecnici:

- dimensioni apparecchio L x P ca. 798 x 518 mm
- altezza d'incasso 54 mm
- misure di ritaglio L x P ca. 750 x 490 mm (per incasso a filo seguire il rispettivo disegno di misure)
- ulteriori informazioni vedi a fine capitolo

Accessori opzionali:

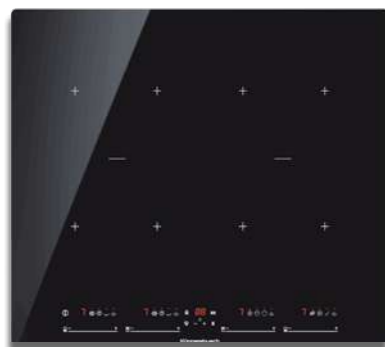
- profili cornice acciaio Acc.-no. ZK 0800 74,- €
- congiunzione VarioLine Acc.-no. 1130 112,- € (possibile solo con i profili cornice acciaio Acc.-no. ZK 0800)
- ulteriori accessori opzionali vedi pag. 129

KI 8120.0 SR nero, senza cornice **1.138,- €**



PIANI COTTURA. INDUZIONE. 60 CM.

K-SERIES . 8



senza cornice

KI 6870.0 NUOVO



Dotazione:

- posizioni di potenza a 10 livelli „glideControl+“ incl. funzione Power, con indicazione in rosso
 - 10 funzioni di cottura automatica: sciogliere, tenere in caldo, cottura pasta, Pochè, Confit, cottura riso, Quickboiling, friggere, arrostitire, grigliare
 - cottura a bassa temperatura
 - funzione ponte, zone cottura collegabili anteriore con posteriore
 - PowerManagement
 - indicazione del calore residuo
 - contaminuti con funzionamento di spegnimento
 - spegnimento centrale
 - funzionamento vacanze (comando per il limite del funzionam.)
 - 4 zone di cottura 262,5 x 195 mm / 2.400 W (3.700 W*)
- *con funzione Power

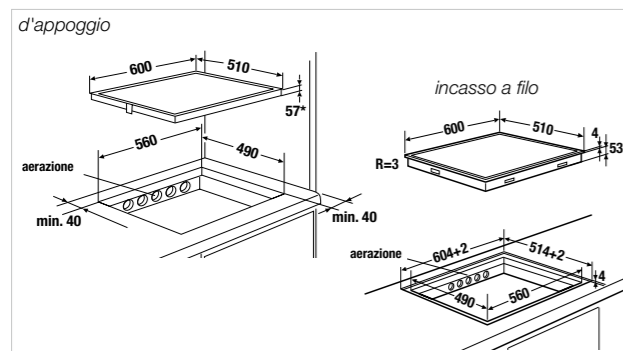
Dati tecnici:

- dimensioni apparecchio L x P ca. 600 x 510 mm
- altezza d'incasso 57 mm
- misure di ritaglio L x P ca. 560 x 490 mm (per incasso a filo seguire il rispettivo disegno di misure)
- ulteriori informazioni vedi a fine capitolo

Accessori opzionali:

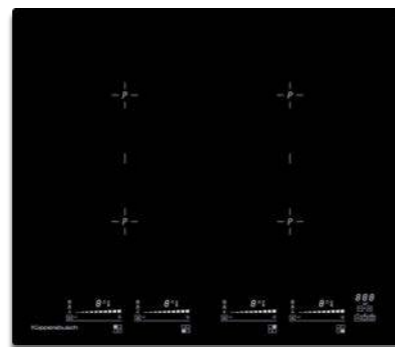
- FlexiGrill Acc.no. 1303 286,- €
- ulteriori accessori opzionali vedi pag. 129

KI 6870.0 SR nero, senza cornice **1.832,- €**



* altezza d'incasso copertura di ca. 20 mm sotto il piano cottura consigliato

K-SERIES . 8



senza cornice

KI 6800.0



Dotazione:

- grafica Metallic pregiata
 - posizioni di potenza a 11 livelli „glideControl+“ incl. funzione Power, con indicazione in bianco
 - 3 funzioni di cottura automatica: sciogliere, tenere in caldo, cottura pasta
 - funzione grill ottimizzata con accessorio FlexiGrill 1303
 - memoria di spegnimento
 - funzione ponte, zone cottura collegabili anteriore con posteriore
 - riconoscimento pentola e assegnamento comandi automatico
 - cottura automatica con avvio rapido
 - indicazione del calore residuo
 - contaminuti con funzionamento di spegnimento
 - spegnimento centrale
 - funzionamento vacanze (comando per il limite del funzionam.)
 - 4 zone cottura 210 x 190 mm / 2.100 W (3.700 W*)
- *con funzione Power

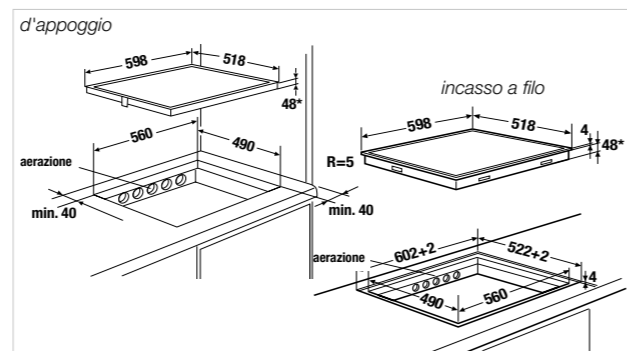
Dati tecnici:

- dimensioni apparecchio L x P ca. 598 x 518 mm
- altezza d'incasso 48 mm
- misure di ritaglio L x P ca. 560 x 490 mm (per incasso a filo seguire il rispettivo disegno di misure)
- ulteriori informazioni vedi a fine capitolo

Accessori opzionali:

- profili cornice acciaio Acc.-no. ZK 0600 56,- €
- FlexiGrill Acc.-no. 1303 286,- €
- ulteriori accessori opzionali vedi pag. 129

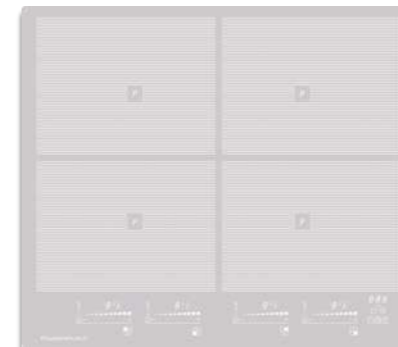
KI 6800.0 SR nero, senza cornice **1.993,- €**



* altezza d'incasso copertura di ca. 20 mm sotto il piano cottura consigliato

PIANI COTTURA. INDUZIONE. 60 CM.

K-SERIES . 8



senza cornice

KI 6800.0



Dotazione:

- grafica Metallic pregiata
 - posizioni di potenza a 11 livelli „glideControl+“ incl. funzione Power, con indicazione in bianco
 - 3 funzioni di cottura automatica: sciogliere, tenere in caldo, cottura pasta
 - funzione grill ottimizzata con accessorio FlexiGrill 1303
 - memoria di spegnimento
 - funzione ponte, zone cottura collegabili anteriore con posteriore
 - riconoscimento pentola e assegnamento comandi automatico
 - cottura automatica con avvio rapido
 - indicazione del calore residuo
 - contaminuti con funzionamento di spegnimento
 - spegnimento centrale
 - funzionamento vacanze (comando per il limite del funzionam.)
 - 4 zone cottura 210 x 190 mm / 2.100 W (3.700 W*)
- *con funzione Power

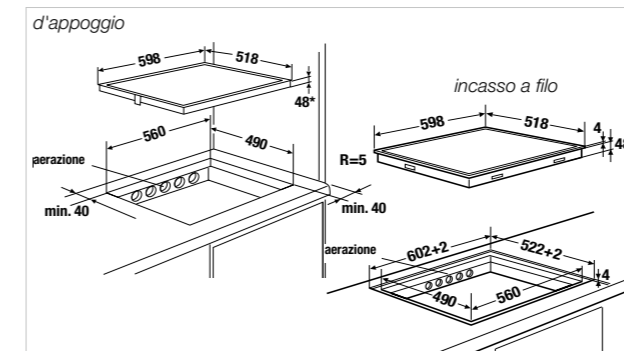
Dati tecnici:

- dimensioni apparecchio L x P ca. 598 x 518 mm
- altezza d'incasso 48 mm
- misure di ritaglio L x P ca. 560 x 490 mm (per incasso a filo seguire il rispettivo disegno di misure)
- ulteriori informazioni vedi a fine capitolo

Accessori opzionali:

- profili cornice acciaio Acc.-no. ZK 0600 56,- €
- FlexiGrill Acc.-no. 1303 286,- €
- ulteriori accessori opzionali vedi pag. 129

KI 6800.0 GR grigio, senza cornice **2.279,- €**



* altezza d'incasso copertura di ca. 20 mm sotto il piano cottura consigliato

K-SERIES . 5



senza cornice

KI 6560.0



Dotazione:

- posizioni di potenza a 10 livelli „glideControl“ incl. funzione Power, con indicazione in rosso
 - 1 funzione di cottura automatica: tenere in caldo
 - memoria di spegnimento
 - funzione ponte, zone cottura collegabili anteriore con posteriore
 - cottura automatica con avvio rapido
 - indicazione del calore residuo
 - contaminuti con funzionamento di spegnimento
 - spegnimento centrale
 - funzionamento vacanze (comando per il limite del funzionamento)
 - 4 zone di cottura 210 x 190 mm / 2.100 W (3.000 W*)
- * con funzione Power

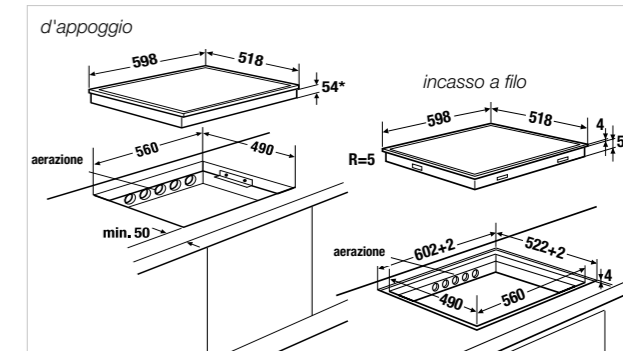
Dati tecnici:

- dimensioni apparecchio L x P ca. 598 x 518 mm
- altezza d'incasso 54 mm
- misure di ritaglio L x P ca. 560 x 490 mm (per incasso a filo seguire il rispettivo disegno di misure)
- ulteriori informazioni vedi a fine capitolo

Accessori opzionali:

- profili cornice acciaio Acc.-no. ZK 0600 56,- €
- FlexiGrill Acc.-no. 1303 286,- €
- congiunzione VarioLine Acc.-no. 1130 112,- € (possibile solo con i profili cornice acciaio Acc.-no. ZK 0600)
- ulteriori accessori opzionali vedi pag. 129

KI 6560.0 SR nero, senza cornice **1.405,- €**



* altezza d'incasso copertura di ca. 20 mm sotto il piano cottura consigliato

PIANI COTTURA. INDUZIONE. 60 CM.

K-SERIES .5



senza cornice

KI 6550.0 NUOVO



Dotazione:

- posizioni di potenza a 10 livelli „glideControl+“ incl. funzione Power, con indicazione in rosso
 - 9 funzioni di cottura automatica: sciogliere, tenere in caldo, cottura pasta, Pochè, Confit, Quickboiling, friggere, arrostito, grigliare
 - funzione ponte, zone cottura a destra collegabili
 - PowerManagement
 - indicazione del calore residuo
 - contaminuti con funzionamento di spegnimento
 - spegnimento centrale
 - funzionamento vacanze (comando per il limite del funzionam.)
 - 1 zona di cottura Ø 215 mm / 2.100 W (3.000 W*)
 - 2 zone di cottura 228 x 200 mm / 1.750 W (2.000 W*)
 - 1 zona di cottura Ø 150 mm / 1.200 W (1.600 W*)
- *con funzione Power

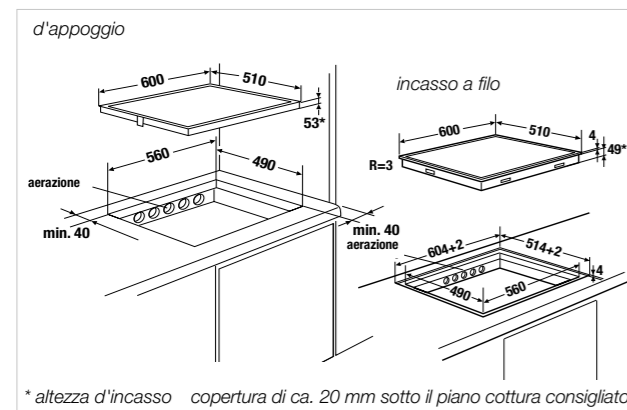
Dati tecnici:

- dimensioni apparecchio L x P ca. 600 x 510 mm
- altezza d'incasso 53 mm
- misure di ritaglio L x P ca. 560 x 490 mm (per incasso a filo seguire il rispettivo disegno di misure)
- ulteriori informazioni vedi a fine capitolo

Accessori opzionali:

- FlexiGrill Acc.no. 1303 286,- €
- ulteriori accessori opzionali vedi pag. 129

KI 6550.0 SR nero, senza cornice **1.141,- €**



K-SERIES .5



senza cornice

KI 6520.0



Dotazione:

- vetro opaco in bianco
 - posizioni di potenza a 10 livelli "selectControl" incl. funzione Power, con indicazione in rosso
 - 1 funzione di cottura automatica: tenere in caldo
 - memoria di spegnimento
 - funzione ponte, zone cottura a sinistra collegabili
 - indicazione del calore residuo
 - contaminuti con funzionamento di spegnimento
 - spegnimento centrale
 - funzionamento vacanze (comando per il limite del funzionam.)
 - 1 zona cottura 210 x 190 mm / 2.100 W (3.000 W*)
 - 1 zona cottura 210 x 190 mm / 1.600 W (1.850 W*)
 - 1 zona cottura Ø 215 mm / 2.300 W (3.000 W*)
 - 1 zona cottura Ø 180 mm / 1.100 W (1.400 W*)
- *con funzione Power

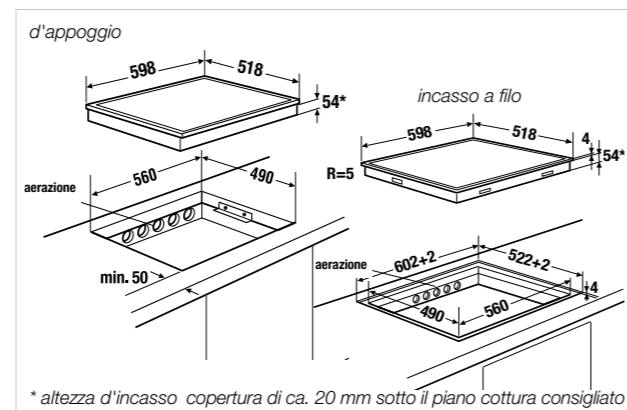
Dati tecnici:

- dimensioni apparecchio L x P ca. 598 x 518 mm
- altezza d'incasso 54 mm
- misure di ritaglio L x P ca. 560 x 490 mm
- ulteriori informazioni vedi a fine capitolo

Accessori opzionali:

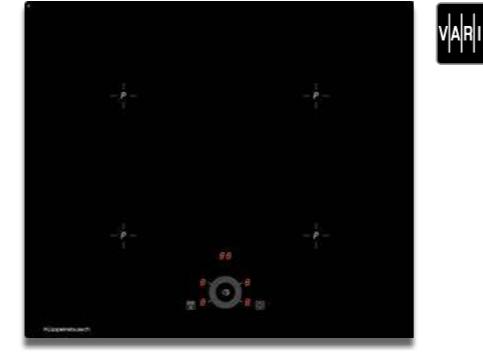
- profili cornice acciaio Acc.-no. ZK 0600 56,- €
- FlexiGrill Acc.-no. 1303 286,- €
- ulteriori accessori opzionali vedi pag. 129

KI 6520.0 WR bianco, senza cornice **1.641,- €**



PIANI COTTURA. INDUZIONE. 60 CM.

K-SERIES .3



senza cornice

KI 6330.0



Dotazione:

- posizioni di potenza a 10 livelli „dialControl“ incl. funzione Power, con indicazione in rosso
 - 1 funzione di cottura automatica: tenere in caldo
 - memoria di spegnimento
 - cottura automatica con avvio rapido
 - indicazione del calore residuo
 - contaminuti con funzionamento di spegnimento
 - spegnimento centrale
 - funzionamento vacanze (comando per il limite del funzionamento)
 - 1 zona cottura Ø 200 mm / 2.300 W (3.000 W*)
 - 1 zona cottura Ø 180 mm / 1.100 W (1.400 W*)
 - 1 zona cottura Ø 220 mm / 2.300 W (3.000 W*)
 - 1 zona cottura Ø 160 mm / 1.100 W (1.400 W*)
- * con funzione Power

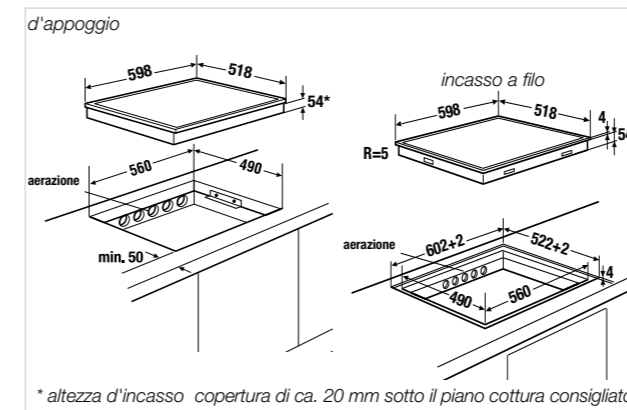
Dati tecnici:

- dimensioni apparecchio L x P ca. 598 x 518 mm
- altezza d'incasso 54 mm
- misure di ritaglio L x P ca. 560 x 490 mm (per incasso a filo seguire il rispettivo disegno di misure)
- ulteriori informazioni vedi a fine capitolo

Accessori opzionali:

- profili cornice acciaio Acc.-no. ZK 0600 56,- €
- congiunzione VarioLine Acc.-no. 1130 112,- € (possibile solo con i profili cornice acciaio Acc.-no. ZK 0600)
- ulteriori informazioni vedi pag. 129

KI 6330.0 SR nero, senza cornice **1.174,- €**



K-SERIES .1



senza cornice

KI 6343.0 NUOVO



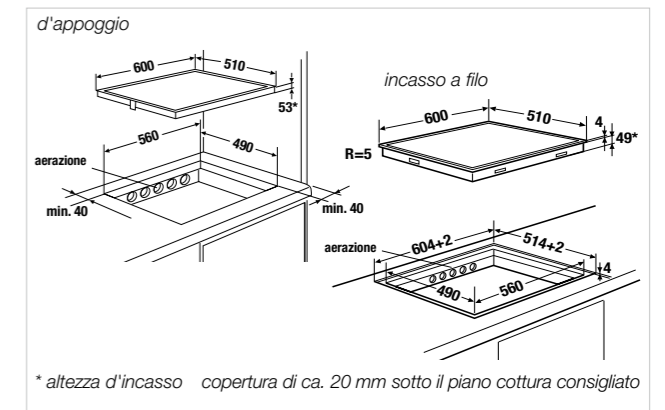
Dotazione:

- posizioni di potenza a 10 livelli „glideControl+“ incl. funzione Power, con indicazione in rosso
 - PowerManagement
 - indicazione del calore residuo
 - contaminuti con funzionamento di spegnimento
 - spegnimento centrale
 - funzionamento vacanze (comando per il limite del funzionamento)
 - 1 zona cottura Ø 320 mm / 2.500 W (3.600 W*)
 - 1 zona cottura Ø 215 mm / 2.100 W (3.000 W*)
 - 1 zona cottura Ø 150 mm / 1.200 W (1.600 W*)
- * con funzione Power
- Accessori opzionali vedi pag. 129

Dati tecnici:

- dimensioni apparecchio L x P ca. 600 x 510 mm
- altezza d'incasso 53 mm
- misure di ritaglio L x P ca. 560 x 490 mm (per incasso a filo seguire il rispettivo disegno di misure)
- ulteriori informazioni vedi a fine capitolo

KI 6343.0 SR nero, senza cornice **1.131,- €**



PIANI COTTURA. INDUZIONE. 60 CM.

K-SERIES.1



senza cornice

KI 6130.0 **NUOVO**



Dotazione:

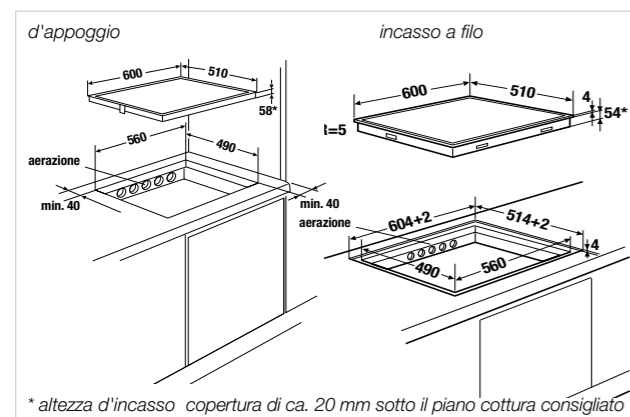
- posizioni di potenza a 10 livelli "glideControl" con indicazione in rosso
 - PowerManagement
 - indicazione del calore residuo
 - contaminuti con funzionamento di spegnimento
 - spegnimento centrale
 - funzionamento vacanze (comando per il limite del funzionamento)
 - 2 zone cottura Ø 185 mm / 1.700 W (2.100 W*)
 - 2 zone cottura Ø 150 mm / 1.200 W (1.500 W*)
- *con funzione Power

Dati tecnici:

- dimensioni apparecchio L x P ca. 600 x 510 mm
- altezza d'incasso 58 mm
- misure di ritaglio L x P ca. 560 x 490 mm
- ulteriori informazioni vedi a fine capitolo

KI 6130.0 SR nero, senza cornice

599,- €



K-SERIES.1



cornice in metallo SlimeLine

KI 6130.0



Dotazione:

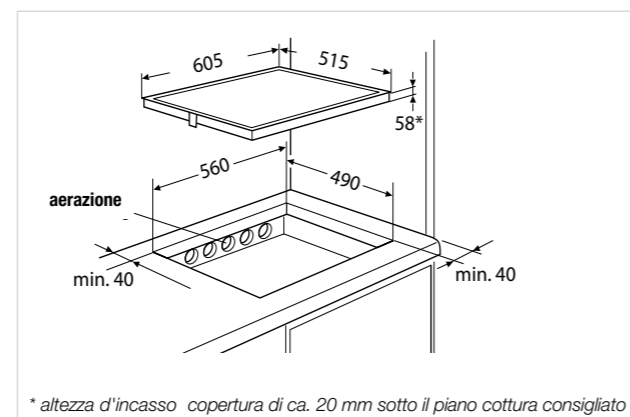
- posizioni di potenza a 10 livelli "glideControl" con indicazione in rosso
 - PowerManagement
 - indicazione del calore residuo
 - contaminuti con funzionamento di spegnimento
 - spegnimento centrale
 - funzionamento vacanze (comando per il limite del funzionamento)
 - 2 zone cottura Ø 185 mm / 1.700 W (2.100 W*)
 - 2 zone cottura Ø 150 mm / 1.200 W (1.500 W*)
- *con funzione Power

Dati tecnici:

- dimensioni apparecchio L x P ca. 605 x 515 mm
- altezza d'incasso 58 mm
- misure di ritaglio L x P ca. 560 x 490 mm
- ulteriori informazioni vedi a fine capitolo

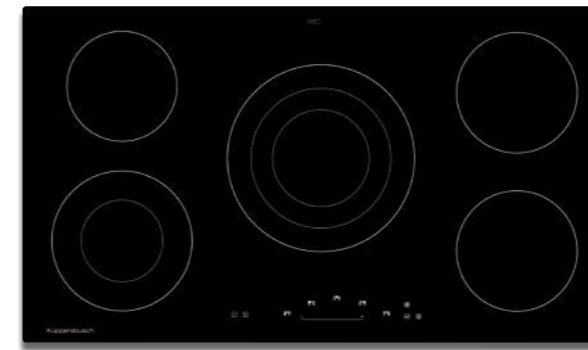
KI 6130.0 SE nero, cornice Look acciaio

667,- €



PIANI COTTURA. ELETTRICI.

K-SERIES.3



senza cornice

KE 9340.0



Dotazione:

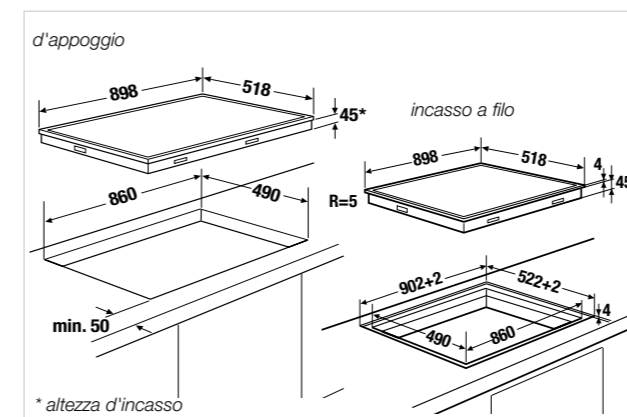
- posizioni di potenza a 9 livelli "glideControl" con indicazione in rosso
- indicazione del calore residuo
- contaminuti con funzione di spegnimento
- spegnimento centrale
- funzione vacanze (comando per il limite del funzionamento)
- 2 zone cottura Ø 180 mm / 1.800 W
- 1 zona ad uso doppio Ø 210 o 120 mm / 2.200 o 750 W
- 1 zona ad uso triplo Ø 270, 210 o 145 mm / 2.700, 1.950 o 1.050 W
- 1 zona cottura Ø 160 mm / 1.500 W
- ulteriori accessori opzionali vedi pag. 129

Dati tecnici:

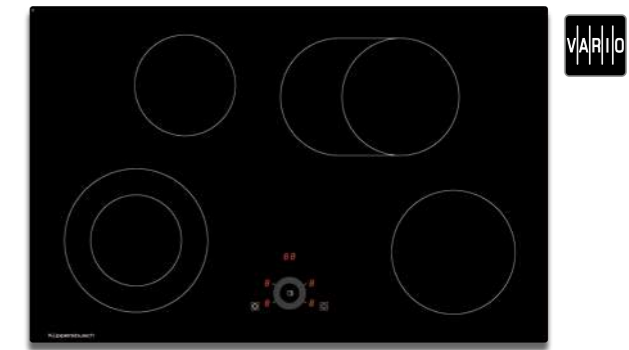
- dimensioni apparecchio L x P ca. 898 x 518 mm
- altezza d'incasso 45 mm
- misure di ritaglio L x P ca. 860 x 490 mm (per incasso a filo seguire il rispettivo disegno di misure)
- ulteriori informazioni vedi a fine capitolo

KE 9340.0 SR nero, senza cornice

1.409,- €



K-SERIES.3



senza cornice

KE 8330.0



Dotazione:

- posizioni di potenza a 9 livelli "dialControl" con indicazione in rosso
- cottura con avvio rapido
- indicazione del calore residuo
- contaminuti con funzione di spegnimento
- spegnimento centrale
- funzione vacanze (comando per il limite del funzionamento)
- 1 zona cottura Ø 155 mm / 1.200 W
- 1 zona cottura Ø 190 mm / 1.800 W
- 1 zona ad uso doppio Ø 220 mm o 145 mm / 2.200 o 1.000 W
- 1 zona per pesciera/ ad uso doppio Ø 180 mm o 265 x 180 mm / 2.400 o 1.500 W

Dati tecnici:

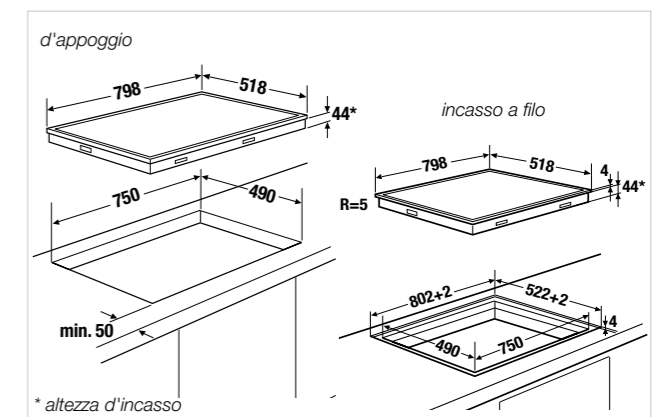
- dimensioni apparecchio L x P ca. 798 x 518 mm
- altezza d'incasso 44 mm
- misure di ritaglio L x P ca. 750 x 490 mm (per incasso a filo seguire il rispettivo disegno di misure)
- ulteriori informazioni vedi a fine capitolo

Accessori opzionali:

- profili cornice acciaio Acc.-no. ZK 0800 74,- €
- congiunzione VarioLine Acc.-no. 1130 112,- € (possibile solo con i profili cornice acciaio Acc.-no. ZK 0800)
- ulteriori informazioni vedi pag. 129

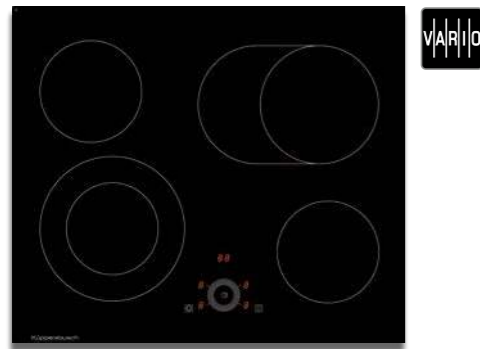
KE 8330.0 SR nero, senza cornice

1.067,- €



PIANI COTTURA. ELETTRICI. 60 CM.

K-SERIES.3



senza cornice

KE 6330.0



Dotazione:

- posizioni di potenza a 9 livelli "dialControl" con indicazione in rosso
- cottura con avvio rapido
- indicazione del calore residuo
- contaminuti con funzione di spegnimento
- spegnimento centrale
- funzione vacanze (comando per il limite del funzionamento)
- 2 zone cottura Ø 155 mm / 1.200 W
- 1 zona ad uso doppio Ø 220 mm o 145 mm / 2.200 o 1.000 W
- 1 zona per pesciera/ ad uso doppio Ø 180 mm o 265 x 180 mm / 2.400 o 1.500 W

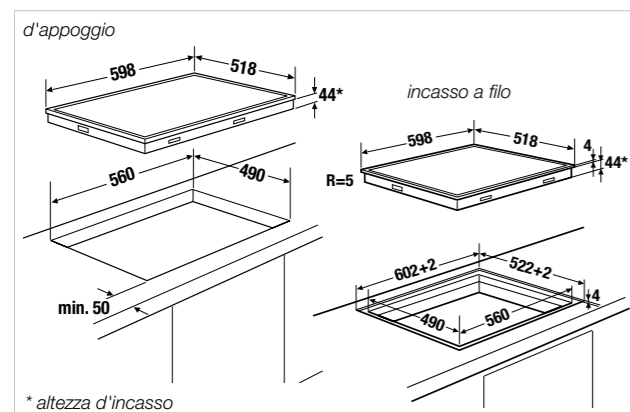
Dati tecnici:

- dimensioni apparecchio L x P ca. 598 x 518 mm
- altezza d'incasso 44 mm
- misure di ritaglio L x P ca. 560 x 490 mm (per incasso a filo seguire il rispettivo disegno di misure)
- ulteriori informazioni vedi a fine capitolo

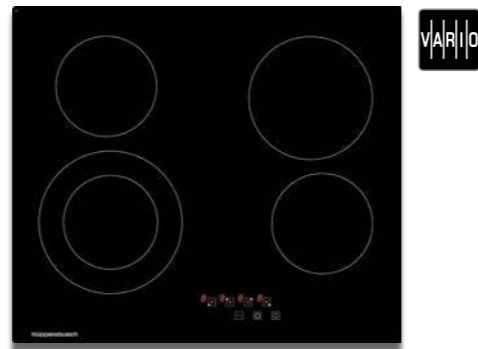
Accessori opzionali:

- profili cornice acciaio Acc.-no. ZK 0600 56,- €
- congiunzione VarioLine Acc.-no. 1130 112,- € (possibile solo con i profili cornice acciaio Acc.-no. ZK 0600)
- ulteriori informazioni vedi pag. 129

KE 6330.0 SR nero, senza cornice 840,- €



K-SERIES.3



senza cornice

KE 6310.0



Dotazione:

- posizioni di potenza a 9 livelli "selectControl" con indicazione in rosso
- cottura con avvio rapido
- indicazione del calore residuo
- funzione vacanze (comando per il limite del funzionamento)
- 2 zone cottura Ø 155 mm / 1.200 W
- 1 zona ad uso doppio Ø 220 mm o 145 mm / 2.200 o 1.000 W
- 1 zona cottura Ø 190 mm / 1.800 W

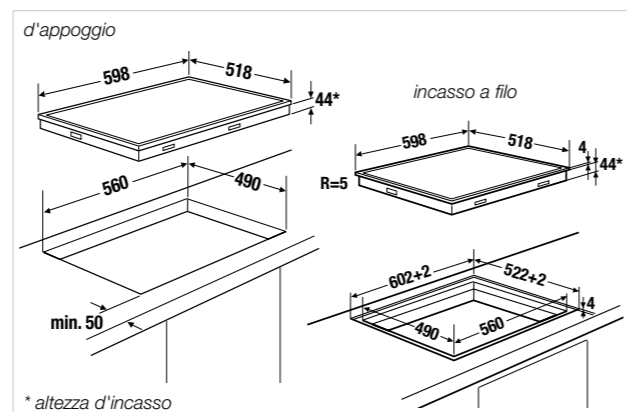
Dati tecnici:

- dimensioni apparecchio L x P ca. 598 x 518 mm
- altezza d'incasso 44 mm
- misure di ritaglio L x P ca. 560 x 490 mm (per incasso a filo seguire il rispettivo disegno di misure)
- ulteriori informazioni vedi a fine capitolo

Accessori opzionali:

- profili cornice acciaio Acc.-no. ZK 0600 56,- €
- congiunzione VarioLine Acc.-no. 1130 112,- € (possibile solo con i profili cornice acciaio Acc.-no. ZK 0600)
- ulteriori informazioni vedi pag. 129

KE 6310.0 SR nero, senza cornice 751,- €



PIANI COTTURA. ELETTRICI.

K-SERIES.1



cornice in metallo SlimeLine

KE 6130.1 **NUOVO**



Dotazione:

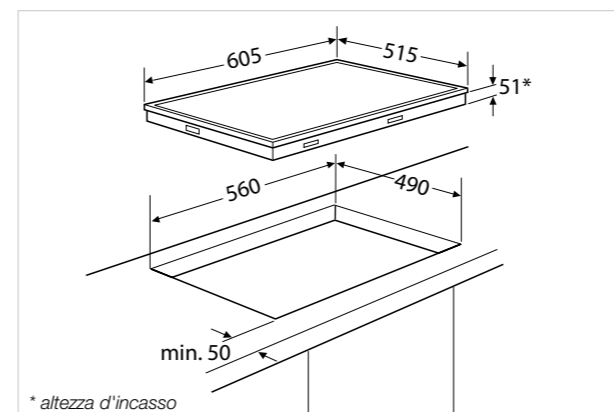
- posizioni di potenza a 9 livelli "selectControl" con indicazione in rosso
- cottura con avvio rapido
- indicazione del calore residuo
- contaminuti con funzione di spegnimento
- funzione vacanze (comando per il limite del funzionamento)
- 2 zone cottura Ø 145 mm / 1.200 W
- 1 zona ad uso doppio Ø 170 mm o 265 mm x 170 mm / 1.400 o 2.200 W
- 1 zona ad uso triplo Ø 120 / 180 / 210 mm 800 / 1.600 / 2.300 W

Dati tecnici:

- dimensioni apparecchio L x P ca. 605 x 515 mm
- altezza d'incasso 51 mm
- misure di ritaglio L x P ca. 560 x 490 mm
- ulteriori informazioni vedi a fine capitolo

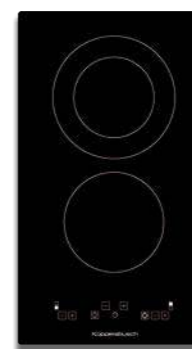
Accessori opzionali vedi pag. 129

KE 6130.1 SE nero, cornice Look acciaio 580,- €



PIANI COTTURA. ELETTRICI.

K-SERIES.1



senza cornice

VKE 3000.0 SR-FO



Dotazione:

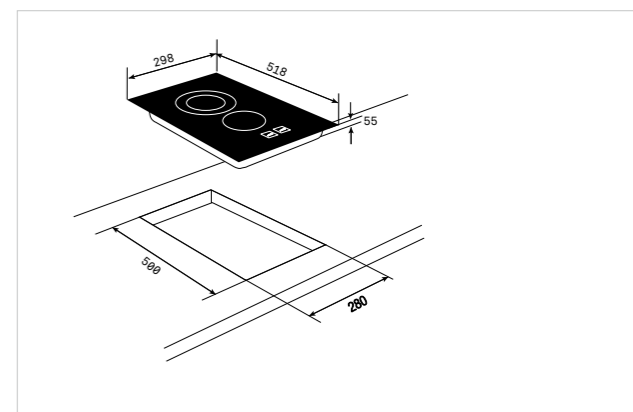
- posizioni di potenza a 9 livelli "selectControl" con indicazione in rosso
- cottura con avvio rapido
- indicazione del calore residuo
- contaminuti fino a 99 minuti con funzione di spegnimento
- spegnimento centrale
- funzione vacanze (comando per il limite del funzionamento)
- 1 zona cottura 145 mm / 1.200 W
- 1 zona ad uso doppio Ø 180 o 120 mm / 1.700 o 700 W

Dati tecnici:

- dimensioni apparecchio L x P ca. 298 x 518 mm
- altezza d'incasso 55 mm
- misure di ritaglio L x P ca. 280 x 500 mm
- ulteriori informazioni vedi a fine capitolo

Accessori opzionali vedi pag. 129

VKE 3000.0 SR nero, senza cornice 395,- €



A close-up photograph of a Küppersbusch Varioline cooktop. The cooktop is integrated into a wooden countertop. On the left, a gas burner is lit with a blue flame. On the right, a flat induction zone is visible, with a piece of bok choy resting on it. The cooktop has a black and stainless steel finish. The brand name 'Küppersbusch' is visible on the front edge of the cooktop. The 'VARIOLINE' logo is in the top left corner.

VARIOLINE

KÜPPERSBUSCH VARIOLINE

La rivisitazione del piano cottura. Il concetto Varioline di Küppersbusch consente di creare il piano cottura e di lavoro più adatto alle esigenze specifiche, scegliendo tra fornelli a gas, a induzione, wok, e abbinandoli variamente fra loro, sicuri di avere sempre un'armonia perfetta.

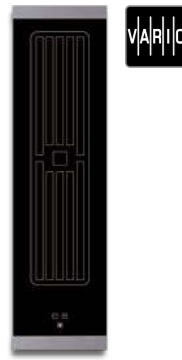
Individuali + flessibili

Per tutte le persone che preferiscono comporre il proprio menu individuale, il concetto Varioline è la soluzione ideale. Grazie alla componibilità di singoli elementi di alto pregio è possibile creare una zona cottura e lavoro con caratteristiche uniche (con la congiunzione Varioline Acc.-No. 1130 vedi pag. 129).

Induzione, gas, elettrico, wok, Teppan Yaki o il tutto combinato, le possibilità sono praticamente infinite. Tutti i singoli elementi contraddistinti da un design ultrapiatto sono perfettamente allineati e conferiscono alle diverse parti grande omogeneità, ma soprattutto una grande eleganza.

VARIOLINE. ASPIRAZIONE INTEGRATA.

K-SERIES . 8



senza cornice
illustrato con profili in acciaio montati

VKM 1820.0



Dotazione:

- motore nello zoccolo
- posizioni di potenza a 4 livelli "selectControl" con indicazione in rosso
- capacità aspirante:
max. funzione normale 455 m³/h, funzione intensiva 551 m³/h
- livello rumore: min. 31 dB, max. 66 dB, int. 70 dB
- indicazione digitale
- filtro metallo con **96,7 % di separazione di grasso**
- dispositivo automatico di aspirazione fine funzione
- spegnimento centrale
- funzione vacanze (comando per il limite del funzionamento)
- funzionalmento a circolazione d'aria possibile (vedi acc. opz.)
- griglia inclusa
- profili acciaio inclusi (necessario per congiunzione VarioLine acc. 1130)
- conduzione aria inclusa
- in combinazione con i piani cottura gas GKS 3820.0 o GWS 3811.0 è necessario aggiungere il deflettore gas acc.no. ZKM 8053 (vedi pag. 129)

Dati tecnici:

- allacciamento tubo di scarico
motore a zoccolo Naber Compair Flow NW 150
- classe energetica / consumo A / 55 kW
- classe efficienza filtro metallo A
- grado di separazione grasso 96,7 %
- dimensioni apparecchio L x P ca. 138 x 518 mm
- ulteriori informazioni vedi a fine capitolo

Accessori opzionali:

- Filtro PlasmaMade Acc.-no. ZD 8001
vedi pag. 156/157
- box filtro a carbone Acc.-no. ZK 8001 464,- €
- congiunzione VarioLine Acc.-no. 1130 112,- €
- copertura in vetro Acc.-no. ZKM 8050 207,- €
- sistema contatto wireless finestra Acc.-no. ZK 8002 747,- €
- deflettore gas Acc.-no. ZKM 8053 117,- €
(in combinazione con GKS 3820.0 o GWS 3811.0)
- ulteriori accessori opzionali vedi pag 129 e 130

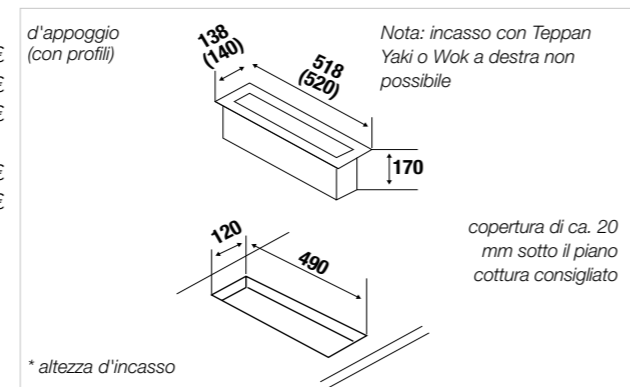
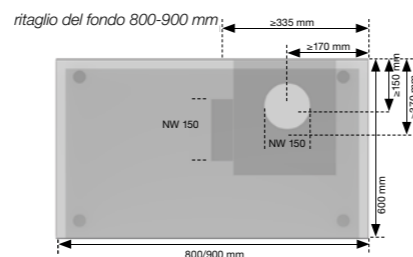
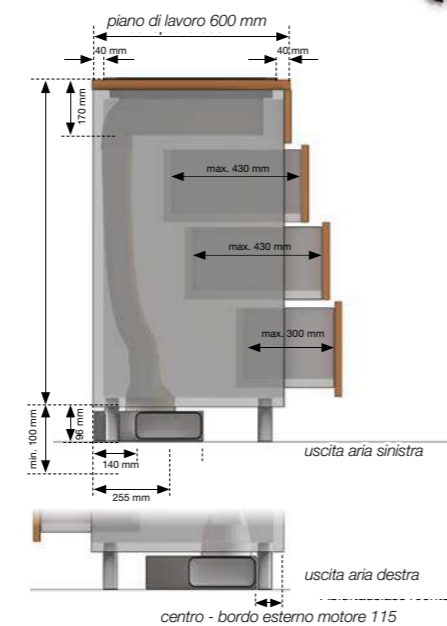
VKM 1820.0 SR nero, senza cornice 2.266,- €

Installazione e allestimento VKM 1820.0

Il sistema salvaspazio per la condotta dell'aria di scarico può essere integrato invisibile nella parte posteriore del mobile di base. Il set contiene i componenti come su raffigurazione a, b, d, e, f.



Variante d'incasso con piano lavoro 600 mm



VARIOLINE. PIANI COTTURA. INDUZIONE. WOK.

K-SERIES . 8



senza cornice,
illustrato con profili in acciaio montati

VKIW 3800.0



Dotazione:

- posizioni di potenza a 11 livelli "glideControl" con indicazione in rosso
- cottura con avvio rapido
- indicazione del calore residuo
- contaminuti con funzione di spegnimento
- spegnimento centrale
- funzione vacanze (comando per il limite del funzionamento)
- 1 zona wok 2.450 W (3.000 W*)
*con funzione Power
- profili acciaio inclusi (necessario per congiunzione VarioLine acc. 1130)

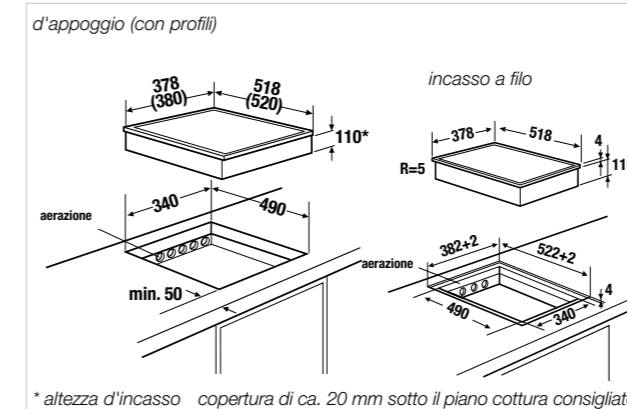
Dati tecnici:

- dimensioni apparecchio L x P ca. 378 x 518 mm
- altezza d'incasso 110 mm
- misure di ritaglio L x P ca. 340 x 490 mm
(per incasso a filo seguire il rispettivo disegno di misure)
- ulteriori informazioni vedi a fine capitolo

Accessori opzionali:

- pentola wok in acciaio (ca. 5 litri) Acc.-no. 3710 316,- €
- pentola wok in acciaio (ca. 9,3 litri) Acc.-no. 760 372,- €
- congiunzione VarioLine Acc.-no. 1130 112,- €
- ulteriori accessori opzionali vedi pag. 129

VKIW 3800.0 SR nero, senza cornice 2.311,- €



VARIOLINE. PIANI COTTURA. INDUZIONE.

K-SERIES . 8

K-SERIES . 5



senza cornice



senza cornice

VKI 3850.0 **NUOVO**

VKI 3550.0 **NUOVO**



Dotazione:

- posizioni di potenza a 10 livelli "glideControl+" con indicazione in rosso
- 7 funzioni di cottura automatica: tenere in caldo, cottura pasta, Pochè, Confit, friggere, arrostitire, grigliare
- funzione ponte, zona posteriore collegabili con anteriore
- PowerManagement
- indicazione del calore residuo
- contaminuti con funzione di spegnimento
- spegnimento centrale
- funzione vacanze (comando per il limite del funzionamento)
- 2 zone cottura 255 x 200 mm / 1.700 W (2.000 W*)
- *con funzione Power
- profili acciaio inclusi (necessario per congiunzione VarioLine acc. 1130)

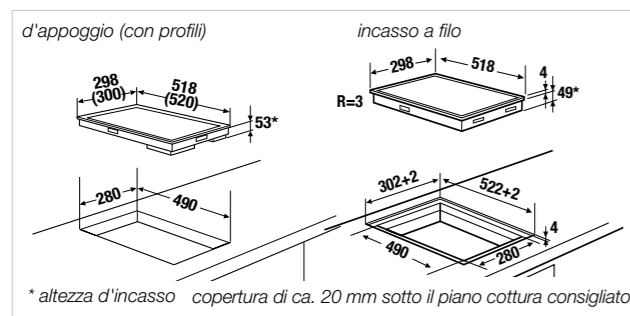
Dati tecnici:

- dimensioni apparecchio L x P ca. 298 x 518 mm
- altezza d'incasso 53 mm
- misure di ritaglio L x P ca. 280 x 490 mm (per incasso a filo seguire il rispettivo disegno di misure)
- ulteriori informazioni vedi a fine capitolo

Accessori opzionali:

- FlexiGrill Acc.no. 1303 286,- €
- congiunzione VarioLine Acc.-no. 1130 112,- €
- ulteriori accessori opzionali vedi. pag.129

VKI 3850.0 SR nero, senza cornice 955,- €



Dotazione:

- posizioni di potenza a 10 livelli "glideControl+" con indicazione in rosso
- 3 funzioni di cottura automatica: sciogliere, tenere in caldo, cottura pasta
- PowerManagement
- indicazione del calore residuo
- contaminuti con funzione di spegnimento
- spegnimento centrale
- funzione vacanze (comando per il limite del funzionamento)
- 1 zona cottura Ø 215 mm / 2.100 W (3.000 W*)
- 1 zona cottura Ø 150 mm / 1.200 W (1.600 W*)
- *con funzione Power
- profili acciaio inclusi (necessario per congiunzione VarioLine acc. 1130)

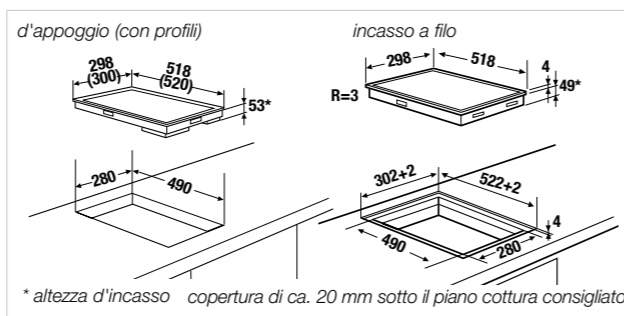
Dati tecnici:

- dimensioni apparecchio L x P ca. 298 x 518 mm
- altezza d'incasso 53 mm
- misure di ritaglio L x P ca. 280 x 490 mm (per incasso a filo seguire il rispettivo disegno di misure)
- ulteriori informazioni vedi a fine capitolo

Accessori opzionali:

- congiunzione VarioLine Acc.-no. 1130 112,- €
- ulteriori accessori opzionali vedi. pag.129

VKI 3550.0 SR nero, senza cornice 876,- €



VARIOLINE. PIANI COTTURA. TEPPAN YAKI GRILL.

K-SERIES . 8



senza cornice, illustrato con profili in acciaio montati

VKET 3800.0



Dotazione:

- regolazione continua "knob-Control" con indicazione in rosso
- 2 zone grill regolabili separatamente
- superficie grill con cromatura a spessore, ca. 8 mm, multistrato
- temperatura a regolazione continua 70° C - 250° C
- indicazione del calore residuo
- funzione per tenere in caldo ca. 60 °C
- superficie grill utilizzabile 300 x 350 mm
- profili acciaio inclusi (necessario per congiunzione VarioLine acc. 1130)

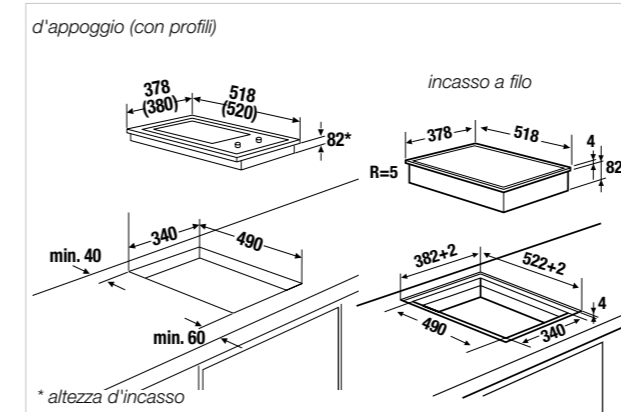
Dati tecnici:

- dimensioni apparecchio L x P ca. 378 x 518 mm
- altezza d'incasso 82 mm
- misure di ritaglio L x P ca. 340 x 490 mm (per incasso a filo seguire il rispettivo disegno di misure)
- ulteriori informazioni vedi a fine capitolo

Accessori opzionali:

- Set Teppan Yaki Acc.-no. 1114 112,- €
- congiunzione VarioLine Acc.-no. 1130 112,- €
- ulteriori accessori opzionali vedi. pag. 129

VKET 3800.0 SR nero, senza cornice 1.985,- €



VARIOLINE. PIANI COTTURA. ELETTRICI.

K-SERIES . 3



senza cornice, illustrato con profili in acciaio montati

VKE 3300.0



Dotazione:

- posizioni di potenza a 9 livelli "selectControl" con indicazione in rosso
- cottura con avvio rapido
- indicazione del calore residuo
- contaminuti con funzione di spegnimento
- spegnimento centrale
- funzione vacanze (comando per il limite del funzionamento)
- 1 zona cottura 155 mm / 1.200 W
- 1 zona ad uso doppio 190 mm o 125 mm / 1.700 o 700 W
- profili acciaio inclusi (necessario per congiunzione VarioLine acc. 1130)

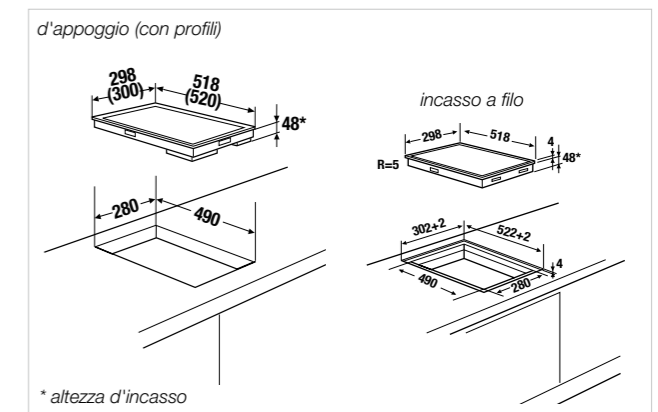
Dati tecnici:

- dimensioni apparecchio L x P ca. 298 x 518 mm
- altezza d'incasso 48 mm
- misure di ritaglio L x P ca. 280 x 490 mm (per incasso a filo seguire il rispettivo disegno di misure)
- ulteriori informazioni vedi a fine capitolo

Accessori opzionali:

- congiunzione VarioLine Acc.-no. 1130 112,- €
- ulteriori accessori opzionali vedi pag. 129

VKE 3300.0 SR nero, senza cornice 575,- €



VARIOLINE. PIANI COTTURA. GAS.

K-SERIES . 8

K-SERIES . 8



Profili in acciaio

GKS 3820.0



Dotazione:

- regolazione continua "knob-Control"
- bruciatori piani
- sicurezza totale
- griglia in ghisa
- tazze smaltate, nere
- 1 bruciatore normale 3,0 kW
- 1 bruciatore per stufare 1,75 kW
- profili in acciaio, premontati
- congiunzione VarioLine vedi accessori opzionali

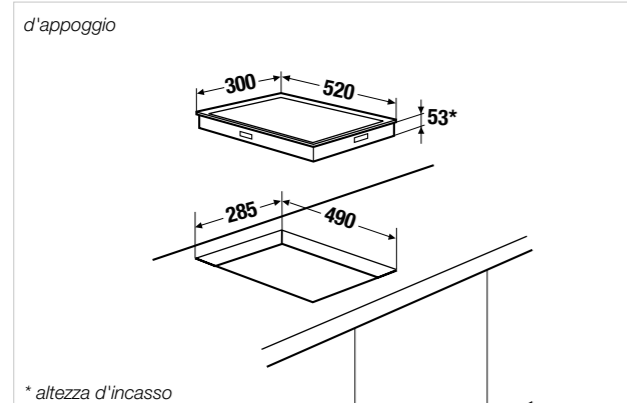
Dati tecnici:

- dimensioni apparecchio L x P ca. 300 x 520 mm
- altezza d'incasso 53 mm
- misure di ritaglio L x P ca. 285 x 490 mm
- ulteriori informazioni vedi a fine capitolo

Accessori opzionali:

- congiunzione VarioLine Acc.-no. 1130 112,- €
- deflettore gas vedi pag. 129) Acc.-no. ZKM 8053 117,- €
(necessario in combinazione con aspirazione VKM 1820.0)
- ulteriori accessori opzionali vedi. pag. 129

GKS 3820.0 ED nero, profili in acciaio 945,- €



Profili in acciaio

GWS 3811.0



Dotazione:

- regolazione continua "knob-Control"
- bruciatori piani
- sicurezza totale
- griglia in ghisa
- tazze smaltate, nere
- 1 bruciatore wok 6,0 kW
- profili in acciaio, premontati
- congiunzione VarioLine vedi accessori opzionali

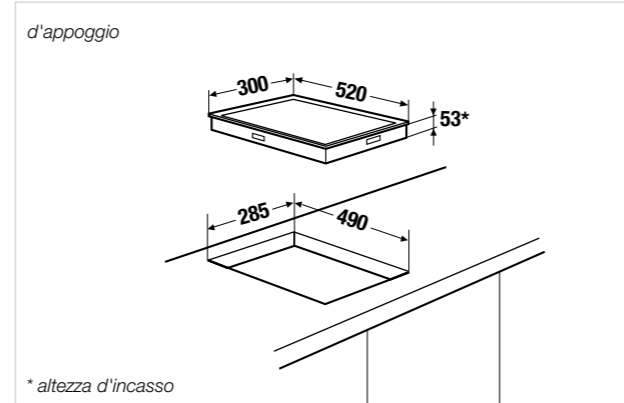
Dati tecnici:

- dimensioni apparecchio L x P ca. 300 x 520 mm
- altezza d'incasso 53 mm
- misure di ritaglio L x P ca. 285 x 490 mm
- ulteriori informazioni vedi a fine capitolo

Accessori opzionali:

- congiunzione VarioLine Acc.-no. 1130 112,- €
- deflettore gas vedi pag. 129) Acc.-no. ZKM 8053 117,- €
(necessario in combinazione con aspirazione VKM 1820.0)
- ulteriori accessori opzionali vedi. pag. 129

GWS 3811.0 ED nero, profili in acciaio 973,- €



Accendete la vostra passione per la cucina!

Non solo i cuochi professionisti si accendono d'entusiasmo per la cottura a gas. Questa energia economica ed ecologica è adatta alla perfezione per la cucina moderna perchè il gas garantisce una cottura veloce e al punto con una fine regolazione della temperatura. Il piano cottura a gas in vetroceramica unisce design innovativo con tecnologia di ultima generazione ma anche un utilizzo professionale con i massimi requisiti a livelli di sicurezza. A prescindere dalla vostra scelta, il vostro amore per la cucina si riaccenderà sicuramente.

PIANI COTTURA. GAS.

K-SERIES.8



Profili in acciaio

GKS 9851.0



Dotazione:

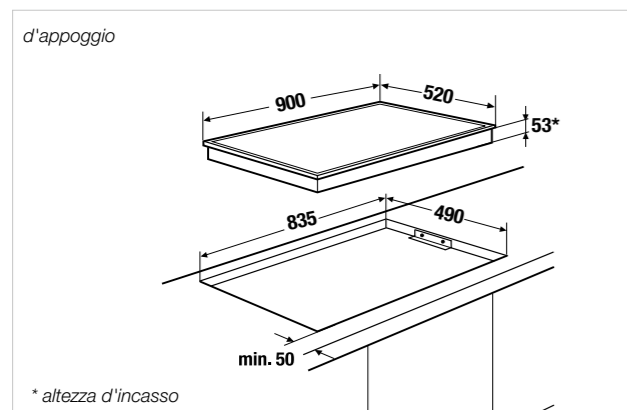
- regolazione continua "knob-Control"
- bruciatori piani
- sicurezza totale
- griglia in tre pezzi (ghisa)
- tazze smaltate, nere
- 1 bruciatore wok 6,0 kW
- 1 bruciatore rapido 3,0 kW
- 2 bruciatori normali 1,75 kW
- 1 bruciatore per stufare 1,0 kW
- accessori opzionali vedi pag. 129

Dati tecnici:

- dimensioni apparecchio L x P ca. 900 x 520 mm
- altezza d'incasso 53 mm
- misure di ritaglio L x P ca. 835 x 490 mm
- ulteriori informazioni vedi a fine capitolo

Cappa aspirante obbligatoria a causa delle elevate prestazioni.

GKS 9851.0 ED nero, profili in acciaio 1.822,- €



K-SERIES.3



GMS 7651.0



Dotazione:

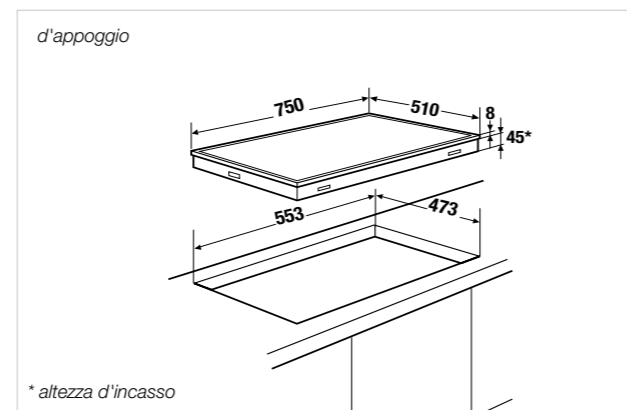
- regolazione continua "knob-Control"
- bruciatore piano
- sicurezza totale
- griglia in ghisa
- tazze smaltate, nere
- 1 bruciatore wok 4,0 kW
- 1 bruciatore rapido 3,0 kW
- 2 bruciatori normali 1,75 kW
- 1 bruciatore per stufare 1,0 kW
- ulteriori accessori opzionali vedi pag. 129

Dati tecnici:

- dimensioni apparecchio L x P ca. 750 x 510 mm
- altezza d'incasso 45 mm
- misure di ritaglio L x P ca. 553 x 473 mm
- ulteriori informazioni vedi a fine capitolo

Cappa aspirante obbligatoria a causa delle elevate prestazioni.







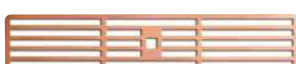

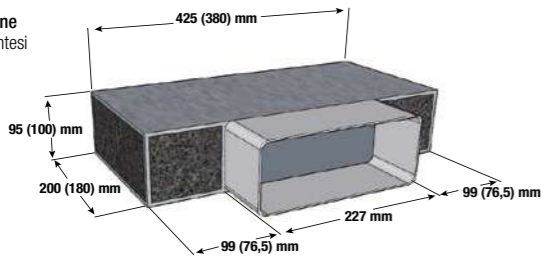
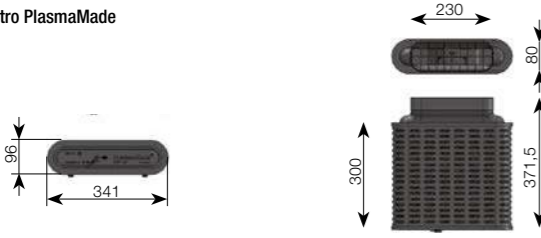



GMS 7651.0 E acciaio 802,- €



Accessori. Piani cottura.

			Euro
Casseruola con coperchio in vetro 	per tutti tipi di riscaldamento in alluminio rivestito (rivestimento antiaderente) 42 x 25 cm	Acc.-no. ZK 1302	390,-
FlexiGrill 	per KML..., KI 98..., KI 88..., KI 68...	Acc.-no. 1303	286,-
Deflettore gas 	per VKM 1820.0 SR in combinazione con GKS 3820.0 / GWS 3811.0	Acc.-no. ZKM 8053	117,-
Padella wok in acciaio 	per VKIW 3800.0 ca. 5 litri	Acc.-no. 3710	316,-
Padella wok in acciaio, grande 	per VKIW 3800.0 ca. 9,3 litri	Acc.-no. 760	372,-
Coperchio per padelle wok	(per acc. 3710, 760)	Acc.-no. 763	71,-
Teppan Yaki-Set 	per VKET 3800.0 consistente di - coltello asiatico da chef - spatola - raschiatore	Acc.-no. 1114	112,-
Congiunzione VarioLine 	per piani cottura VarioLine (solo in combinazione con profili in acciaio)	Acc.-no. 1130	112,-
Profili cornice in acciaio 800 mm	per KI 8800.0 GR, KI 8800.0 SR, KI 8820.0 SR, KI 8810.0 SR, KI 8560.0 SR, KI 8520.0 WR, KI 8330.0 SR, KI 8120.0 SR, KE 8330.0 SR	Acc.-no. ZK 0800	74,-
Profili cornice in acciaio 600 mm	per KI 6800.0 SR, KI 6800.0 GR, KI 6560.0 SR, KI 6520.0 WR, KI 6330.0 SR, KE 6330.0 SR, KE 6310.0 SR	Acc.-no. ZK 0600	56,-
Detersivo per vetroceramica O-FIX-C 	250 g per la pulizia di piani in vetroceramica, superfici grill e lavelli. Elimina facilmente incrostature. Idoneo a alimenti, privo di acidi, veleni e non alcalino.	507130	
Emulsione CLEANER 	200 ml Emulsione per la pulizia e cura dei piani in vetroceramica. Rilascia un film protettivo che facilita la pulizia successiva. Non contiene formaldeide, solventi, fosfati, nitrati e tenside.	507129	
Raschietto 	per la pulizia di vetro e ceramica con protezione lama incorporata. in metallo con lama inossidabile	507131	
Lame di ricambio	ricarica per raschietto	507132	

Accessori. Piani cottura con aspirazione integrata.

		KMI 9850 KMI 9800	KMI 8500	KMI 8590	KMI 8560	VKM 1820
		Acc.-no. Euro	Acc.-no. Euro	Acc.-no. Euro	Acc.-no. Euro	Acc.-no. Euro
copertura in vetro		ZK 8005 240,-	ZK 8000 (solo nero) 135,-		ZKM 8050 207,-	ZKM 8050 207,-
griglia look acciaio		99089 107,-	99089 107,-	DK 8591 150,-		
griglia Black Chrome		99090 224,-	99090 224,-	DK 8592 189,-		
griglia Silver Chrome		99091 224,-	99091 224,-	DK 8593 189,-		
griglia Gold		99092 224,-	99092 224,-	DK 8594 189,-		
griglia Black Velvet		99093 117,-	99093 117,-	DK 8595 150,-		
griglia Copper		99094 224,-	99094 224,-	DK 8597 189,-		
griglia Hot Chili		99095 224,-	99095 224,-	DK 8598 189,-		
box filtro carbone (misure tra parentesi ZKM 8051)		ZK 8001 464,-	ZK 8001 464,-	ZKM 8051 446,-		ZK 8001 464,-
filtro a carbone di ricambio per box filtro		ZK 8004 87,-	ZK 8004 87,-	ZKM 8500A 178,-		ZK 8004 87,-
filtro PlasmaMade		ZD 8001	ZD 8001		ZD 8001	ZD 8001
sistema contatto wireless finestra		ZK 8002 747,-	ZK 8002 747,-			ZK 8002 747,-
prolunga cavo motore		ZK 8008 181,-	ZK 8008 181,-			
tappeto filtro carbone per box filtro ZKM 8051					ZKM 8051-1 97,-	
filtro in ceramica					ZKM 8150 293,-	
Set filtro in ceramica (3 pezzi)				ZKM 8595 507,-		
box depurante per zoccolo con tappeto filtro carbone incluso					ZKM 8051 446,-	

Dati tecnici. Piani cottura con aspirazione integrata.

varianti di design	piani cottura. aspirazione integrata. induzione.					Varioline. aspirazione integrata
	KMI 9850.0	KMI 9800.0	KMI 8590.0	KMI 8560.0	KMI 8500.0	VKM 1820.0
acciaio						
vetroceramica nero / grigio / bianco	• / - / -	• / - / -	• / - / -	• / - / -	• / - / •	• / - / -
cornice acciaio premontata / acclusa nella confezione / accessorio opzionale						- / • / -
senza cornice (incasso a filo)	•	•	•	•	•	•
dotazione						
rivestimento Miradur™	•	•				
"glideControl" / "glideControl+"		- / •	- / •	• / -		
"dialControl"						
"selectControl"					•	•
"knobControl"	•					
indicazione in bianco / in rosso	- / •	- / •	- / •	• / -	- / •	- / •
funz. autom. sciogliere / tenere in caldo / cottura pasta	• / • / •	• / • / •	• / • / •	• / • / •		
funz. autom. Pochè / Confit / cottura riso			• / • / -			
funz. autom. Quickboiling / friggere / arrostitire / grigliare			- / • / • / •			
funzione grill (per accessorio no. 1303 FlexiGrill)				•		
induzione a posizionamento libero	•	•	•		•	
induzione Vario				•		
no. funzioni ponte / di cui automatici	2 / -	2 / -	2 / -	1 / 1	2 / -	
funzione Chef						
funzione STOP-AND-GO (funzione pausa)		•	•	•		
funzione Cleaning						
no. zone Power	4	4	4	4	4	
ricon. della pentola e della dimensione della pentola	•	•	•	•	•	
sicurezza per bambini (bloccaggio dei sensori)	•	•	•	•	•	
spegnimento centrale		•	•	•	•	•
memoria di spegnimento						
funz. vacanze (comando per il limite del funzionamento)	•	•	•	•	•	•
contaminuti (timer)		•	•	•	•	
indicazione del calore residuo	•	•	•	•	•	
cottura con avvio rapido	•	•		•		
dotazione zone cottura						
no. zone cottura ad induzione	4	4	4	4	4	
davanti sinistra	diametro cm	21 x 19	21 x 19	23,5 x 18,9	21	21 x 19
	potenza kW	2,1 / 3,7	2,1 / 3,7	1,75 / 2,2	2,3 / 3,7	1,6 / 1,85
dietro sinistra	diametro cm	21 x 19	21 x 19	23,5 x 18,9	18	21 x 19
	potenza kW	2,1 / 3,7	2,1 / 3,7	1,75 / 2,2	1,8 / 3,0	2,1 / 3,0
dietro destra	diametro cm	21 x 19	21 x 19	22,8 x 20	21 x 19	21 x 19
	potenza kW	2,1 / 3,7	2,1 / 3,7	1,75 / 2,0	2,1 / 3,7	1,6 / 1,85
davanti destra	diametro cm	21 x 19	21 x 19	22,8 x 20	21 x 19	21 x 19
	potenza kW	2,1 / 3,7	2,1 / 3,7	1,75 / 2,0	2,1 / 3,7	2,1 / 3,0
dotazione aspirazione						
classe efficienza energetica / aspirazione / consumo energetico annuale in kWh	A / A / 41	A / A / 41	A+ / A / 36	A+ / A / 24	A / A / 41	A / A / 55
classe efficienza filtro grasso / percentuale di grasso assorbito	A / 96,5	A / 96,5	B / 89,5	A / 97,7	A / 96,5	A / 96,7
funzione intensiva / dispositivo autom. di aspirazione fine funzione	• / •	• / •	• / •	• / •	• / •	• / •
potenza d'aspirazione in m³/h: min/max/int	210 / 530 / 620	210 / 530 / 620	- / 601 / 627	97 / 435 / 570	210 / 530 / 620	88 / 455 / 551
livello del rumore in dB: min/max/int	45 / 63 / 68	45 / 63 / 68	43 / 65 / 66	35 / 70 / 74	45 / 63 / 68	31 / 66 / 70
dati tecnici						
allacciamento in kW (elettrico)	7,5	7,5	7,4	7,6	7,5	0,1
voltaggio in V	230-240	230-240	220-240	230-240	230-240	230-240
frequenza in Hz	50	50	50 / 60	50	50	50
misure d'incasso (in mm)*						
altezza d'incasso	170	170	219	215	170	170
ritaglio larghezza x profondità	860 x 500	860 x 500	770 x 490	750 x 500	750 x 500	120 x 490
dimensioni apparecchio (in mm)						
senza cornice larghezza x profondità	898 x 518	898 x 518	800 x 510	798 x 518	830 x 515	138 x 518

* Le misure si riferiscono alle varianti con cornice o sfaccettato. Per i piani ad incasso a filo si prega di fare riferimento ai disegni delle misure.

Dati tecnici.

varianti di design	piano cottura a nido d'ape	piani cottura. induzione.						
	EKWI 3740.0	KI 9870.0	KI 8870.0	KI 6870.0	KI 9810.0	KI 9800.0	KI 8820.0	KI 8810.0
acciaio								
vetroceramica nero / grigio / bianco	● / - / -	● / - / -	● / - / -	● / - / -	● / - / -	● / - / -	● / - / -	● / - / -
cornice acciaio premontata / acclusa nella confezione / accessorio opzionale					- / - / -	- / - / -	- / - / ●	- / - / ●
senza cornice (incasso a filo)	●	●	●	●	●	●	●	●
design sfaccettato							●	
grafica Metallic					●	●		

dotazione								
rivestimento Miradur™								●
"glideControl" / "glideControl+"		- / ●	- / ●	- / ●	- / ●	- / ●	● / -	
"dialControl"								
"selectControl"								
"knobControl"								●
indicazione in bianco / in rosso	- / ●	- / ●	- / ●	- / ●	● / -	● / -	● / -	- / ●
funz. autom. sciogliere / tenere in caldo / cottura pasta	- / ● / -	● / ● / ●	● / ● / ●	● / ● / ●	● / ● / ●	● / ● / ●	- / ● / -	- / ● / -
funzione autom. Pochè / Confit / cottura riso		● / ● / ●	● / ● / ●	● / ● / ●				
funzione autom. Quickboiling / friggere		● / ●	● / ●	● / ●				
funzione autom. arrostitire / grigliare		● / ●	● / ●	● / ●				
funzione grill (per accessorio no. 1303 FlexiGrill)					●	●	●	
induzione a posizionamento libero		●	●	●	●	●	●	●
induzione Vario								
no. funzioni ponte / di cui automatici		3 / -	2 / -	2 / -	3 / 3	2 / 2	3 / -	2 / -
funzione Chef		●					●	
funzione STOP-AND-GO (funzione pausa)	●	●	●	●	●	●	●	●
funzione Cleaning								
no. zone Power	4	6	4	4	6	4	6	4
ricon. della pentola e della dimensione della pentola	●	●	●	●	●	●	●	●
sicurezza per bambini (bloccaggio dei sensori)	●	●	●	●	●	●	●	●
spegnimento centrale	●	●	●	●	●	●	●	●
memoria di spegnimento	●				●	●	●	
funz. vacanze (comando per il limite del funzionamento)	●	●	●	●	●	●	●	●
contaminuti (timer)	●	●	●	●	●	●	●	●
indicazione del calore residuo	●	●	●	●	●	●	●	●
cottura con avvio rapido	●				●	●	●	●

dotazione zone cottura									
no. zone cottura ad induzione		4	6	4	4	6	4	6	4
davanti sinistra	diametro cm	installazione variabile: 2 x 20 cm 2 x 2,3 / 3,0 2 x 16 cm 2 x 1,1 / 1,4	26,25 x 19,5	26,25 x 19,5	26,25 x 19,5	21 x 19	21 x 19	21 x 19	21 x 19
	potenza kW		2,4-3,7	2,4-3,7	2,4-3,7	2,1 / 2,6 / 3,7	2,1 / 2,6 / 3,7	1,6 / 1,85	2,1 / 3,0
dietro sinistra	diametro cm		26,25 x 19,5	26,25 x 19,5	26,25 x 19,5	21 x 19	21 x 19	21 x 19	21 x 19
	potenza kW		2,4-3,7	2,4-3,7	2,4-3,7	2,1 / 2,6 / 3,7	2,1 / 2,6 / 3,7	2,1 / 3,0	1,6 / 1,85
dietro centrale	diametro cm		26,25 x 19,5			21 x 19		21 x 19	
	potenza kW		2,4-3,7			2,1 / 2,6 / 3,7		1,6 / 1,85	
dietro destra	diametro cm		25,28 x 19,5	26,25 x 19,5	26,25 x 19,5	21 x 19	21 x 19	21 x 19	21 x 19
	potenza kW		1,85 - 2,2	2,4-3,7	2,4-3,7	2,1 / 2,6 / 3,7	2,1 / 2,6 / 3,7	2,1 / 3,0	2,1 / 3,0
davanti destra	diametro cm		25,28 x 19,5	26,25 x 19,5	26,25 x 19,5	21 x 19	21 x 19	21 x 19	21 x 19
	potenza kW		1,85 - 2,2	2,4-3,7	2,4-3,7	2,1 / 2,6 / 3,7	2,1 / 2,6 / 3,7	1,6 / 1,85	1,6 / 1,85
davanti centrale	diametro cm		26,25 x 19,5			21 x 19		21 x 19	
	potenza kW		2,4-3,7			2,1 / 2,6 / 3,7		2,1 / 3,0	
superficie grill									

dati tecnici									
allacciamento in kW (elettrico)		7,4	11,0	7,4	7,4	11,1	7,4	11,1	7,4
voltaggio in V		220-240	220-240	220-240	220-240	220-240	220-240	220-240	220-240
frequenza in Hz		50 / 60	50 / 60	50 / 60	50 / 60	50 / 60	50 / 60	50 / 60	50 / 60
lunghezza cavo di collegamento in metri			1,10	1,10	1,10				

misure d'incasso (in mm)*								
altezza d'incasso	vedi disegni misure	57	57	57	48	48	54	48
ritaglio larghezza x profondità		860 x 490	750 x 490	560 x 490	750 x 490	890 x 390	750 x 490	760 x 490

dimensioni apparecchio (in mm)								
sfaccettato o cornice in acciaio L x P	vedi disegni misure						800 x 520	
senza cornice larghezza x profondità		900 x 510	780 x 510	600 x 510	898 x 518	908 x 408	798 x 518	798 x 518

* Le misure si riferiscono alle varianti con cornice o sfaccettato. Per i piani ad incasso a filo si prega di fare riferimento ai disegni delle misure.

Dati tecnici.

varianti di design	piani cottura. induzione.							
	KI 8800.0	KI 6800.0	KI 9560.0	KI 8560.0	KI 6560.0	KI 9550.0	KI 8550.0	KI 6550.0
acciaio								
vetroceramica nero / grigio / bianco	● / ● / -	● / ● / -	● / - / -	● / - / -	● / - / -	● / - / -	● / - / -	● / - / -
cornice acciaio premontata / acclusa nella confezione / accessorio opzionale	- / - / ●	- / - / ●	- / - / -	- / - / ●	- / - / ●			
senza cornice (incasso a filo)	●	●	●	●	●	●	●	●
Design sfaccettato								
grafica Metallic	●	●						

dotazione								
rivestimento Miradur™								
"glideControl" / "glideControl+"		- / ●	- / ●	● / -	● / -	● / -	- / ●	- / ●
"dialControl"								
"selectControl"								
"knobControl"								
indicazione in bianco / in rosso		● / -	● / -	- / ●	- / ●	- / ●	- / ●	- / ●
funz. autom. sciogliere / tenere in caldo / cottura pasta		● / ● / ●	● / ● / ●	- / ● / -	- / ● / -	- / ● / -	● / ● / ●	● / ● / ●
funzione autom. Pochè / Confit / cottura riso							● / ● / -	● / ● / -
funzione autom. Quickboiling / friggere							● / ●	- / ●
funzione autom. arrostitire / grigliare							● / ●	● / ●
funzione grill (per accessorio no. 1303 FlexiGrill)		●	●					
induzione a posizionamento libero		●	●	●	●	●		
induzione Vario							●	●
no. funzioni ponte / di cui automatici		2 / 2	2 / 2	2 / -	2 / -	2 / -	1 / -	1 / -
funzione Chef							●	●
funzione STOP-AND-GO (funzione pausa)	●	●	●	●	●	●	●	●
funzione Cleaning								
no. zone Power	4	4	5	4	4	5	4	4
ricon. della pentola e della dimensione della pentola	●	●	●	●	●	●	●	●
sicurezza per bambini (bloccaggio dei sensori)	●	●	●	●	●	●	●	●
spegnimento centrale	●	●	●	●	●	●	●	●
memoria di spegnimento	●	●	●	●	●	●		
funz. vacanze (comando per il limite del funzionamento)	●	●	●	●	●	●	●	●
contaminuti (timer)	●	●	●	●	●	●	●	●
indicazione del calore residuo	●	●	●	●	●	●	●	●
cottura con avvio rapido	●	●	●	●	●	●		

dotazione zone cottura									
no. zone cottura ad induzione		4	4	5	4	4	5	4	4
davanti sinistra	diametro cm	21 x 19	21 x 19	21 x 19	21 x 19	21 x 19	22,8 x 20		15
	potenza kW	2,1 / 2,6 / 3,7	2,1 / 2,6 / 3,7	2,1 / 2,5 / 3,0	2,1 / 2,5 / 3,0	2,1 / 2,5 / 3,0	1,75-2		1,2-1,6
dietro sinistra	diametro cm	21 x 19	21 x 19	21 x 19	21 x 19	21 x 19	22,8 x 20	28	21,5
	potenza kW	2,1 / 2,6 / 3,7	2,1 / 2,6 / 3,7	2,1 / 2,5 / 3,0	2,1 / 2,5 / 3,0	2,1 / 2,5 / 3,0	1,75-2	2,1-2,5	2,1-3,0
dietro centrale	diametro cm			21,5			32	15	
	potenza kW			2,3 / 3,0			2,5-3,6	1,2-1,6	
dietro destra	diametro cm	21 x 19	21 x 19	21 x 19	21 x 19	21 x 19	21,5	22,8 x 20	22,8 x 20
	potenza kW	2,1 / 2,6 / 3,7	2,1 / 2,6 / 3,7	2,1 / 2,5 / 3,0	2,1 / 2,5 / 3,0	2,1 / 2,5 / 3,0	2,1-3	1,75-2	1,75-2
davanti destra	diametro cm	21 x 19	21 x 19	21 x 19	21 x 19	21 x 19	15	22,8 x 20	22,8 x 20
	potenza kW	2,1 / 2,6 / 3,7	2,1 / 2,6 / 3,7	2,1 / 2,5 / 3,0	2,1 / 2,5 / 3,0	2,1 / 2,5 / 3,0	1,2-1,6	1,75-2	1,75-2
davanti centrale	diametro cm								
	potenza kW								
superficie grill									

dati tecnici									
allacciamento in kW (elettrico)		7,4	7,4	10,4	7,4	7,4	10,8	7,2	7,2
voltaggio in V		220-240	220-240	220-240	220-240	220-240	220-240	220-240	220-240
frequenza in Hz		50 / 60	50 / 60	50 / 60	50 / 60	50 / 60	50 / 60	50 / 60	50 / 60
lunghezza cavo di collegamento in metri							1,10	1,10	1,10

misure d'incasso (in mm)*									
altezza d'incasso		48	48	54	54	54	53	53	53
ritaglio larghezza x profondità		750 x 490	560 x 490	850 x 490	750 x 490	560 x 490	860 x 490	750 x 490	560 x 490

dimensioni apparecchio (in mm)								
sfaccettato o cornice in acciaio L x P							800 x 520	600 x 520
senza cornice larghezza x profondità		798 x 518	598 x 518	898 x 518	798 x 518	598 x 518	900 x 510	800 x 510
								600 x 510

* Le misure si riferiscono alle varianti con cornice o sfaccettato. Per i piani ad incasso a filo si prega di fare riferimento ai disegni delle misure.

Dati tecnici.

varianti di design	piani cottura. induzione.							
	KI 8520.0	KI 6520.0	KI 9330.0	KI 8330.0	KI 6330.0	KI 6343.0	KI 8120.0	KI 6130.0
acciaio								
vetroceramica nero / grigio / bianco	- / - / •	- / - / •	• / - / -	• / - / -	• / - / -	• / - / -	• / - / -	• / - / -
cornice acciaio premontata / acclusa nella confezione / accessorio opzionale	- / - / •	- / - / •	- / - / -	- / - / •	- / - / •		- / - / •	• / - / -
senza cornice (incasso a filo)	•	•	•	•	•	•	•	•
design sfaccettato								
grafica Metallic								

dotazione								
rivestimento Miradur™								
"glideControl" / "glideControl+"						- / •		- / •
"dialControl"			•	•	•			
"selectControl"	•	•					•	
"knobControl"								
indicazione in bianco / in rosso	- / •	- / •	- / •	- / •	- / •	- / •	- / •	- / •
funz. autom. sciogliere / tenere in caldo / cottura pasta	- / • / -	- / • / -	- / • / -	- / • / -	- / • / -			
funzione autom. Pochè / Confit / cottura riso								
funzione autom. Quickboiling / friggere								
funzione autom. arrostitire / grigliare								
funzione grill (per accessorio no. 1303 FlexiGrill)								
induzione a posizionamento libero								
induzione Vario	•	•						
no. funzioni ponte / di cui automatici	1 / -	1 / -						
funzione Chef								
funzione STOP-AND-GO (funzione pausa)	•	•	•	•	•	•		•
funzione Cleaning								
no. zone Power	4	4	5	4	4	3	4	4
ricon. della pentola e della dimensione della pentola	•	•	•	•	•	•	•	•
sicurezza per bambini (bloccaggio dei sensori)	•	•	•	•	•	•	•	•
spegnimento centrale	•	•	•	•	•	•	•	•
memoria di spegnimento	•	•	•	•	•			
funz. vacanze (comando per il limite del funzionamento)	•	•	•	•	•	•	•	•
contaminuti (timer)	•	•	•	•	•	•	•	•
indicazione del calore residuo	•	•	•	•	•	•	•	•
cottura con avvio rapido	•	•	•	•	•			

dotazione zone cottura									
no. zone cottura ad induzione									
4									
davanti sinistra	diametro cm	21 x 19	21 x 19	17,5	21,5	20	15	19	15
	potenza kW	2,1 / 2,5 / 3,0	2,1 / 2,5 / 3,0	1,1 / 1,4	2,3 / 3,0	2,3 / 3,0	1,2-1,6	2,3 / 3,0	1,2-1,5
dietro sinistra	diametro cm	21 x 19	21 x 19	17,5	17,5	18	21,5	17	18,5
	potenza kW	1,6 / 1,85	1,6 / 1,85	1,4 / 2,0	1,1 / 1,4	1,1 / 1,4	2,1-3,0	1,1 / 1,4	1,7-2,1
dietro centrale	diametro cm			26,5					
	potenza kW			2,3 / 3,0					
dietro destra	diametro cm	22	22	21,5	21,5	22	32	22	15
	potenza kW	2,3 / 3,0	2,3 / 3,0	2,3 / 3,0	2,3 / 3,0	2,3 / 3,0	2,5-3,6	2,3 / 3,0	1,2-1,5
davanti destra	diametro cm	18	18	17,5	17,5	16		15,5	18,5
	potenza kW	1,1 / 1,4	1,1 / 1,4	1,1 / 1,4	1,1 / 1,4	1,1 / 1,4		1,1 / 1,4	1,7-2,1
davanti centrale	diametro cm								
	potenza kW								
superficie grill									

dati tecnici								
allacciamento in kW (elettrico)	7,4	7,4	7,4	7,4	7,4	7,2	7,4	7,2
voltaggio in V	220-240	220-240	220-240	220-240	220-240	220-240	220-240	220-240
frequenza in Hz	50 / 60	50 / 60	50 / 60	50 / 60	50 / 60	50 / 60	50 / 60	50 / 60
lunghezza cavo di collegamento in metri						1,10		1,10

misure d'incasso (in mm)*								
altezza d'incasso	54	54	54	54	54	53	54	58
ritaglio larghezza x profondità	750 x 490	560 x 490	810 x 490	750 x 490	560 x 490	560 x 490	750 x 490	560 x 490

dimensioni apparecchio (in mm)								
sfaccettato o cornice in acciaio L x P	800 x 520	600 x 520		800 x 520	600 x 520		800 x 520	605 x 515
senza cornice larghezza x profondità	798 x 518	598 x 518	898 x 518	798 x 518	598 x 518	600 x 510	798 x 518	600 x 510

* Le misure si riferiscono alle varianti con cornice o sfaccettato. Per i piani ad incasso a filo si prega di fare riferimento ai disegni delle misure.

Dati tecnici.

varianti di design	piani cottura. elettrici.					legato al forno
	KE 9340.0	KE 8330.0	KE 6330.0	KE 6310.0	KE 6130.1	KH 6310.0
acciaio						
vetroceramica nero / grigio / bianco	• / - / -	• / - / -	• / - / -	• / - / -	• / - / -	• / - / -
cornice acciaio premontata / acclusa nella confezione / accessorio opzionale	- / - / -	- / - / •	- / - / •	- / - / •	• / - / -	- / - / -
senza cornice (incasso a filo)	•	•	•	•		•
design sfaccettato						
grafica Metallic						

dotazione						
"glideControl" / "glideControl+"	• / -					
"dialControl"		•	•			
"selectControl"				•	•	
"knobControl"						
indicazione in bianco / in rosso	- / •	- / •	- / •	- / •	- / •	- / •
funz. autom. sciogliere / tenere in caldo / cottura pasta						
funz. autom. Quickboiling / friggere / arrostitire / grigliare						
funzione grill (per accessorio no. 1303 FlexiGrill)						
induzione a posizionamento libero						
induzione Vario						
no. funzioni ponte / di cui automatici						
funzione Chef						
funzione STOP-AND-GO (funzione pausa)		•	•			
funzione Cleaning						
no. zone Power						
ricon. della pentola e della dimensione della pentola						
sicurezza per bambini (bloccaggio dei sensori)	•	•	•	•	•	
spegnimento centrale	•	•	•	•		
memoria di spegnimento						
funz. vacanze (comando per il limite del funzionamento)	•	•	•	•	•	
contaminuti (timer)	•	•	•	•	•	
indicazione del calore residuo	•	•	•	•	•	•
cottura con avvio rapido		•	•	•	•	

dotazione zone cottura							
no. zone cottura okospeed plus							
5							
davanti sinistra	diametro cm	21 / 12	22 / 14,5	22 / 14,5	22 / 14,5	21 / 18 / 12	12 / 21
	potenza kW	2,2 / 0,75	2,2 / 1,0	2,2 / 1,0	2,2 / 1,0	2,3 / 1,6 / 0,8	0,75 / 2,2
dietro sinistra	diametro cm	16	15,5	15,5	15,5	14,5	14,5
	potenza kW	1,5	1,2	1,2	1,2	1,2	1,2
dietro centrale	diametro cm	27 / 21 / 14,5					
	potenza kW	2,7 / 1,9 / 1,0					
dietro destra	diametro cm	18	26,5 x 18 / 18	26,5 x 18 / 18	19	26,5 x 17 / 17	26,5 x 17 / 17
	potenza kW	1,8	2,4 / 1,5	2,4 / 1,5	1,8	2,4 / 1,4	1,8 / 2,4
davanti destra	diametro cm	18	19	15,5	15,5	14,5	14,5
	potenza kW	1,8	1,8	1,2	1,2	1,2	1,2
davanti centrale	diametro cm						
	potenza kW						
superficie grill							

dati tecnici						
allacciamento in kW (elettrico)	10,0	7,6	7,0	6,4	6,9	6,8
allacciamento in kW (gas)						
voltaggio in V	220-240	220-240	220-240	220-240	220-240	
frequenza in Hz	50 / 60	50 / 60	50 / 60	50 / 60	50 / 60	
lunghezza cavo di collegamento in metri						

misure d'incasso (in mm)*						
altezza d'incasso	45	44	44	44	51	45
ritaglio larghezza x profondità	860 x 490	750 x 490	560 x 490	560 x 490	560 x 490	580 x 492

dimensioni apparecchio (in mm)						
sfaccettato o cornice in acciaio L x P		800 x 520	600 x 520	600 x 520	605 x 515	
senza cornice larghezza x profondità	898 x 518	798 x 518	598 x 518	598 x 518		598 x 518

* Le misure si riferiscono alle varianti con cornice o sfaccettato. Per i piani ad incasso a filo si prega di fare riferimento ai disegni delle misure.

Dati tecnici.

varianti di design	VarioLine. piani cottura. induzione			VarioLine. piani cottura. elettrici		
	VKI 3850.0	VKI 3550.0	VKIW 3800.0	VKET 3800.0	VKE 3300.0	VKE 3000.0
acciaio						
vetroceramica nero / grigio / bianco	• / - / -	• / - / -	• / - / -	• / - / -	• / - / -	• / - / -
cornice acciaio premontata / acclusa nella confezione / accessorio opzionale	- / • / -	- / • / -	- / • / -	- / • / -	- / • / -	- / - / -
senza cornice (incasso a filo)	•	•	•	•	•	•
design sfaccettato						
grafica Metallic						
dotazione						
"glideControl" / "glideControl+"	- / •	- / •	• / -			
"dialControl"						
"selectControl"					•	•
"knobControl"				•		
indicazione in bianco / in rosso	- / •	- / •	- / •	- / •	- / •	
funz. autom. sciogliere / tenere in caldo / cottura pasta	- / • / •	• / • / •		- / • / -		
funz. autom. Pochè, Confit / cottura riso	• / • / -					
funz. autom. Quickboiling / friggere / arrostitire / grigliare	- / • / • / •					
funzione grill (per accessorio no. 1303 FlexiGrill)						
induzione a posizionamento libero	•					
induzione Vario						
no. funzioni ponte / di cui automatici	1 / -					
funzione Chef	•					
funzione STOP-AND-GO (funzione pausa)						
funzione Cleaning						
no. zone Power	2	2	1			
ricon. della pentola e della dimensione della pentola	•	•	•			
sicurezza per bambini (bloccaggio dei sensori)		•	•		•	
spegnimento centrale	•	•	•		•	•
memoria di spegnimento						
funz. vacanze (comando per il limite del funzionamento)	•	•	•		•	•
contaminuti (timer)	•	•	•		•	•
indicazione del calore residuo	•	•	•	•	•	•
cottura con avvio rapido			•		•	•
dotazione zone cottura						
no. zone cottura ad induzione / ökospeed plus / gas			1 / - / -		- / 2 / -	
davanti sinistra	diametro cm					
	potenza kW					
dietro sinistra	diametro cm					
	potenza kW					
dietro centrale	diametro cm	25,5 x 20	21,5		19 / 12,5	18 / 12
	potenza kW	1,7 / 2,0	2,1 / 3,0	2,45 / 3,0	1,7 / 0,7	1,7 / 0,7
dietro destra	diametro cm					
	potenza kW					
davanti destra	diametro cm					
	potenza kW					
davanti centrale	diametro cm	25,5 x 20	15		14,5	14,5
	potenza kW	1,7 / 2,0	1,2 / 1,6		1,2	1,2
superficie grill	diametro cm				30 x 35	
	potenza kW				2,4	
dati tecnici						
allacciamento in kW (elettrico)	3,6	3,6	3,0	2,4	2,9	2,9
voltaggio in V	220-240	220-240	220-240	220-240	220-240	220-240
frequenza in Hz	50 / 60	50 / 60	50 / 60	50 / 60	50 / 60	50 / 60
lunghezza cavo di collegamento in metri						
misure d'incasso (in mm)*						
altezza d'incasso	53	53	110	82	48	55
ritaglio larghezza x profondità	280 x 490	280 x 490	340 x 490	340 x 490	280 x 490	280 x 490
dimensioni apparecchio (in mm)						
sfaccettato o cornice in acciaio L x P	300 x 520	300 x 520	380 x 520	380 x 520	300 x 520	
senza cornice larghezza x profondità	298 x 518	298 x 518	378 x 518	378 x 518	298 x 518	298 x 518

* Le misure si riferiscono alle varianti con cornice o sfaccettato. Per i piani ad incasso a filo si prega di fare riferimento ai disegni delle misure.

Dati tecnici.

varianti di design	piani cottura. gas		VarioLine. piani cottura. gas	
	GKS 9851.0	GMS 7651.0	GKS 3820.0	GWS 3811.0
acciaio		•		
vetroceramica nero / grigio / bianco	• / - / -	- / - / -	• / - / -	• / - / -
cornice acciaio premontata / acclusa nella confezione / accessorio opzionale	• / - / -	- / - / -	• / - / -	• / - / -
senza cornice (incasso a filo)				
design sfaccettato				
grafica Metallic				
dotazione				
"knobControl"	•	•	•	•
sicurezza	•	•	•	•
accensione a una mano	•	•	•	•
ugelli gas metano (G25-25mbar) preinstallato	-	-	-	-
ugelli gas metano (G20-20/25mbar) preinstallato	-	-	-	-
ugelli gas metano (G20-20mbar) accluso	•	•	•	•
ugelli gas metano (G30-30mbar) accluso	-	-	-	-
ugelli gas liquido (G30-50mbar) / (G30-28-30/37mbar) accluso	• / •	• / •	• / •	• / •
dotazione zone cottura				
no. zone cottura a gas	5	5	2	1
davanti sinistra	diametro cm			
	potenza kW	6,0	4,0	
dietro sinistra	diametro cm			
	potenza kW			
dietro centrale	diametro cm			
	potenza kW	1,75	3,0	1,75
dietro destra	diametro cm			
	potenza kW	1,0	1,75	
davanti destra	diametro cm			
	potenza kW	3,0	1,75	
davanti centrale	diametro cm			
	potenza kW	1,75	1,0	3,0
dati tecnici				
allacciamento in kW (elettrico)	0,1	0,1	0,1	0,1
allacciamento in kW (gas)	13,5	11,5	4,75	6,0
voltaggio in V	230-240	230-240	230-240	230-240
frequenza in Hz	50 / 60	50 / 60	50 / 60	50 / 60
lunghezza cavo di collegamento in metri	0,9	0,9	0,9	0,9
misure d'incasso (in mm)*				
altezza d'incasso	53	45	53	53
ritaglio larghezza x profondità	835 x 490	553 x 473	285 x 490	285 x 490
dimensioni apparecchio (in mm)				
sfaccettato o cornice in acciaio L x P	900 x 520	750 x 510	300 x 520	300 x 520
senza cornice larghezza x profondità				

* Le misure si riferiscono alle varianti con cornice o sfaccettato. Per i piani ad incasso a filo si prega di fare riferimento ai disegni delle misure.

KÜPPERSBUSCH CAPPE ASPIRANTI

Addio odori in cucina! Le nostre cappe aspiranti neutralizzano gli odori che aleggiano solitamente nell'aria dopo la cottura, prevengono i danni derivanti da sporco e umidità e, last but not least, sono una delizia per gli occhi

Individuali + efficienti



POTENZA MOZZAFIATO



Le cappe aspiranti Küppersbusch convincono per il loro funzionamento silenzioso con forte prestazioni e nello stesso modo estremamente efficienti.

Si contraddistinguono da un consumo energetico molto basso, addirittura da alcuni modelli la classe efficienza energetica arriva a A++. Ed impressionano anche per i valori buoni per l'efficienza di aspirazione, illuminazione e il grado di separazione di grasso.

ASPIRAZIONE MARGINALE EFFICIENTE



Nella cappa aspirante munita di sistema di aspirazione perimetrale, i filtri catturagrasso restano invisibili dietro al pannello ribaltabile in acciaio inox. In questo modo la superficie di aspirazione viene ridotta artificialmente consentendo un'aspirazione dell'aria nettamente più veloce rispetto ad una normale cappa aspirante. Infatti, il risultato è una maggiore efficienza di aspirazione.

INCREDIBILMENTE VERSATILI

Ad ogni situazione in cucina il modello adatto: la gamma di Küppersbusch offre un vasto assortimento di tipi, varianti di design e funzionamenti diversi.

Küppersbusch ha per ogni realtà ambientale e le proprie preferenze la cappa aspirante adatta. Indipendentemente se per un ambiente cucina aperto o la classica cucina, Küppersbusch propone cappe ad isola, a parete, concetto salvatesta e aspirazione a soffitto o downdraft.

Küppersbusch Individual: Ancora più varietà!



Il concept Individual di Küppersbusch, offre la possibilità di adattare attraverso il Kit-Design alcuni modelli al proprio gusto personale. Con diversi elementi di design, coordinati al forno, si completa poi un look del tutto personalizzato.



CAPPE ASPIRANTI. DOWNDRAFT. K-SERIES . 8



DD 9840.0

Dotazione:

- regolazione della potenza a 5 livelli inclusa funzione intensiva
- capacità aspirante:
funzione normale max. 430 m³/h, funzione intensiva 700 m³/h
- comandi elettronici attraverso tasti sensori
- indicazione LED per la regolazione della potenza
- indicazione digitale
- cappa ad estrazione motorica
- aspirazione marginale con pannello in vetro nero
- dispositivo automatico di aspirazione fine funzione
- indicazione di saturazione del filtro
- filtri metallo
- funzionamento a circolazione d'aria possibile (vedi acc. opzionali)



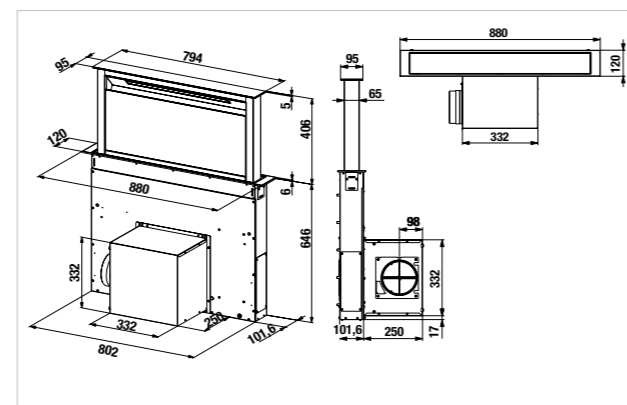
Dati tecnici

- dimensioni apparecchio L x A x P ca. 880 x 657-1.063 x 370 mm
- misure di ritaglio L x A ca. 812 x 110 mm
- tubo di scarico Ø 150 mm,
motore montabile in 4 direzioni
- colore LED 4.000 Kelvin
- ulteriori informazioni vedi a fine capitolo

Accessori opzionali:

- Filtro a carbone Acc.-no. ZD 1013 160,- €
- Filtro PlasmaMade Acc.-no. ZD 8001
(vedi pag. 156/157)
- ulteriori accessori opzionali vedi pag. 158

DD 9840.0 S vetro nero e acciaio 3.299,- €



CAPPE ASPIRANTI. A SOFFITTO. K-SERIES . 8



DDL 9830.0

Dotazione:

- regolazione della potenza a 6 livelli inclusa funzione intensiva
- capacità aspirante:
funzione normale max. 634 m³/h, funzione intensiva 808 m³/h
- comandi elettronici attraverso telecomando
- telecomando con indicazione LED incluso
- aspirazione marginale con pannello in vetro
- dispositivo automatico di aspirazione fine funzione
- pannello in vetro, ribaltabile
- indicazione di saturazione del filtro
- illuminazione LED, dimmerabile
- filtri metallo
- funzione FreshAir
- funzionamento a circolazione d'aria possibile (vedi acc. opzionali)



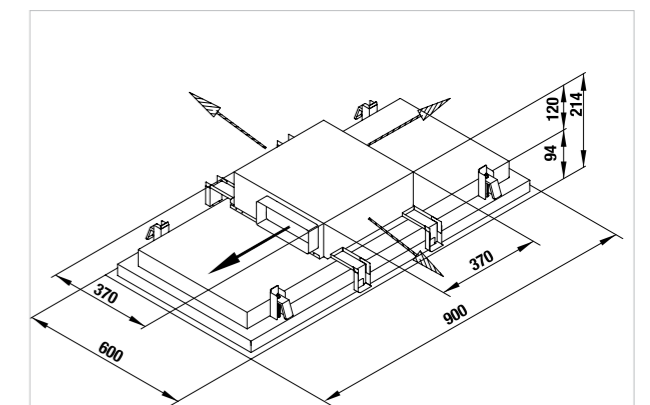
Dati tecnici

- dimensioni apparecchio L x A x P ca. 900 x 216 x 600 mm
- misure di ritaglio L x A ca. 580 x 880 mm
- tubo di scarico Ø 150 mm,
motore montabile in 5 direzioni
- ulteriori informazioni vedi a fine capitolo

Accessori opzionali:

- filtro in ceramica acc.-no. ZD 1015 372,- €
- box depurante con filtro
in ceramica acc.-no. ZD 1016 813,- €
- Filtro PlasmaMade acc.-no. ZD 8001
(vedi pag. 156/157)
- ulteriori accessori opzionali vedi pag. 158

DDL 9830.0 W bianco 2.261,- €



CAPPE ASPIRANTI. AD ISOLA.

K-SERIES . 8



nero, senza kit Design

bianco, senza kit Design

DI 3800.0

Dotazione:

- regolazione della potenza a 8 livelli inclusa funzione intensiva
- capacità aspirante:
funzione normale max. 525 m³/h, funzione intensiva 771 m³/h
- comandi elettronici attraverso telecomando
- telecomando con display LED incluso
- dispositivo automatico di aspirazione fine funzione
- indicazione di saturazione del filtro
- filtri metallo
- adattamento al soffitto tramite fune metalliche
- parte anteriore e posteriore in vetro, corpo in acciaio
- piastra in acciaio
- funzionamento a circolazione d'aria (2 filtri a carbone acc.-no. 881 inclusi)

Accessori opzionali:

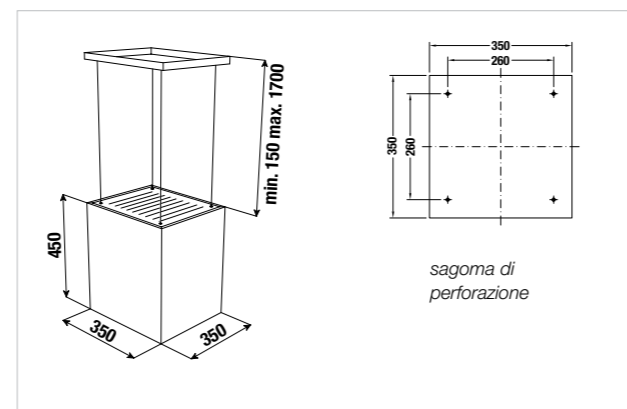
- filtri a carbone di ricambio (2 pezzi necessari) Acc.-no. 881 41,- €
- Design-Kits (2 pezzi necessari):
Listello Design acciaio Acc.-no. DK 3801 48,- €
Listello Design Black Chrome Acc.-no. DK 3802 138,- €
Listello Design Silver Chrome Acc.-no. DK 3803 138,- €
Listello Design Gold Acc.-no. DK 3804 179,- €
Listello Design Black Velvet Acc.-no. DK 3805 76,- €
Listello Design Copper Acc.-no. DK 3807 179,- €
Listello Design Hot Chili Acc.-no. DK 3808 179,- €
(montaggio dei Kits davanti e dietro allo spigolo inferiore della cappa)
- ulteriori accessori opzionali vedi a pag. 158



Dati tecnici

- dimensioni app. L x A x P ca. 350 x 600 - 2.150 x 350 mm
- colore LED 3.500 Kelvin
- ulteriori informazioni vedi a fine capitolo

- DI 3800.0 S vetro nero, corpo acciaio 1.570,- €
- DI 3800.0 W vetro bianco, corpo acciaio 1.570,- €



CAPPE ASPIRANTI. AD ISOLA.

K-SERIES . 3



DI 9340.0

Dotazione:

- regolazione della potenza a 4 livelli inclusa funzione intensiva
- capacità aspirante:
funzione normale max. 580 m³/h, funzione intensiva 700 m³/h
- comandi elettronici attraverso tasti illuminati
- filtri metallo
- adattamento al soffitto con camino telescopico
- funzionamento a circolazione d'aria possibile (vedi acc. opzionali)

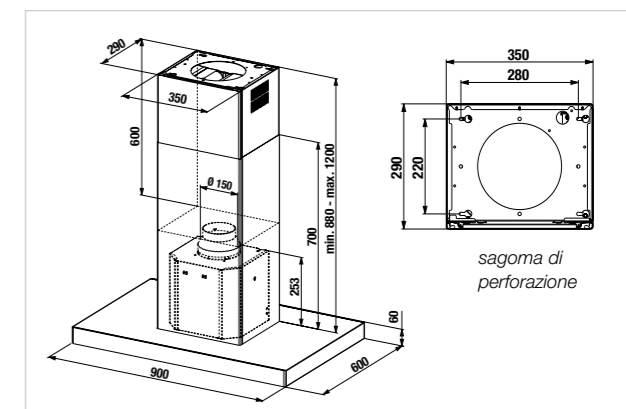
Dati tecnici

- dimensioni app. L x A x P ca. 900 x 940-1.260 x 600 mm
- tubo di scarico Ø 150 mm
- colore LED 3.000 Kelvin
- ulteriori informazioni vedi a fine capitolo

Accessori opzionali:

- filtro carbone Acc.-no. 870 69,- €
- Filtro PlasmaMade Acc.-no. ZD 8000 (vedi pag. 156/157)
- ulteriori accessori opzionali vedi pag. 158

- DI 9340.0 E acciaio 1.789,- €



CAPPE ASPIRANTI. PARETE. CONCETTO SALVATESTA.
K-SERIES.8



DW 9880.0 NUOVO

Dotazione:

- regolazione della potenza a 4 livelli, funzione intensiva inclusa
- capacità aspirante:
funzione normale max. 625 m³/h, funzione intensa 920 m³/h
- comandi elettronici attraverso tasti sensori
- indicazione digitale
- aspirazione marginale
- funzione FreshAir
- dispositivo automatico di aspirazione fine funzione
- filtri metallo
- adattamento al soffitto con camino telescopico
- indicazione di saturazione del filtro
- pannello in vetro, ribaltabile
- funzionamento a circolazione d'aria possibile (vedi accessori opzionali)

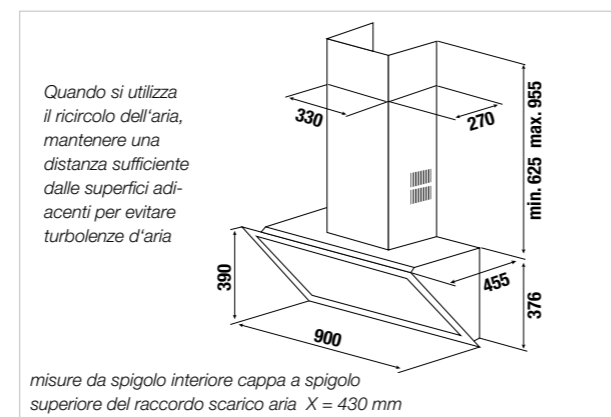
Dati tecnici:

- dimensioni apparecchio L x A x P ca.
900 x 1001-1331 x 455 mm
- tubo di scarico Ø 150 mm
- colore LED 4.000 - 4.500 Kelvin
- ulteriori informazioni vedi a fine capitolo

Accessori opzionali:

- Filtro PlasmaMade Acc.-no. ZD 8000 (vedi pag. 156/157)
- filtro a carbone Acc.-no. ZD 1000 76,- €
- Designkit:
- Design acciaio Acc.-no. DK 9881 54,- €
- Design Black Chrome Acc.-no. DK 9882 150,- €
- Design Silver Chrome Acc.-no. DK 9883 150,- €
- Design Gold Acc.-no. DK 9884 176,- €
- Design Black Velvet Acc.-no. DK 9885 64,- €
- Design Copper Acc.-no. DK 9887 176,- €
- Design Hot Chili Acc.-no. DK 9888 184,- €
- ulteriori accessori opzionali vedi pag. 158

DW 9880.0 S vetro nero 1.680,- €



CAPPE ASPIRANTI. PARETE. CONCETTO SALVATESTA.
K-SERIES.5



DW 8540.0

Dotazione:

- regolazione della potenza a 4 livelli inclusa funzione intensiva
- capacità aspirante:
funzione normale max. 400 m³/h, funzione intensiva 570 m³/h
- comandi elettronici attraverso tasti sensori
- indicazione digitale
- dispositivo automatico di aspirazione fine funzione
- indicazione di saturazione del filtro
- aspirazione marginale con pannello in vetro nero
- filtri metallo
- funzionamento a circolazione d'aria possibile (vedi accessori opzionali)

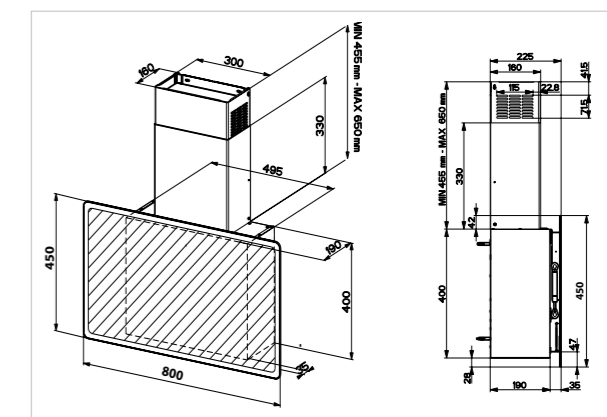
Dati tecnici:

- dimensioni apparecchio (senza camino) L x A x P
800 x 450 x 225 mm
- tubo di scarico Ø 150 mm
- colore LED 4.000 Kelvin
- ulteriori informazioni vedi a fine capitolo

Accessori opzionali:

- filtro carbone Acc.-no. ZD 1012 74,- €
- ulteriori accessori opzionali vedi pag. 158

DW 8540.0 S nero 1.500,- €



CAPPE ASPIRANTI. PARETE. CONCETTO SALVATESTA.
K-SERIES.5



DW 8500.0

Dotazione:

- regolazione della potenza a 4 livelli inclusa funzione intensiva
- capacità aspirante:
funzione normale max. 580 m³/h, funzione intensiva 720 m³/h
- comandi elettronici attraverso tasti sensori
- indicazione digitale
- dispositivo automatico di aspirazione fine funzione
- aspirazione marginale
- pannello in vetro, ribaltabile
- filtri metallo
- adattamento al soffitto con camino telescopico
- funzionamento a circolazione d'aria possibile (vedi accessori opzionali)

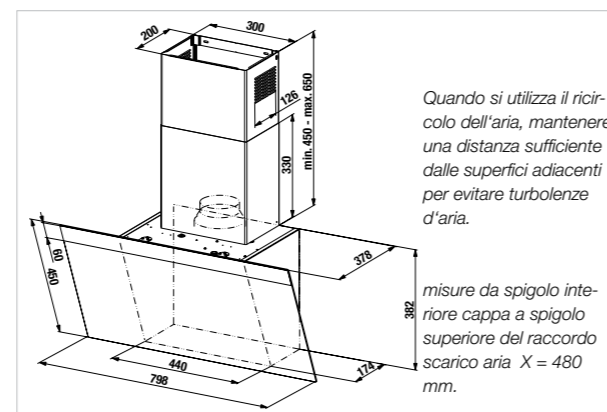
Dati tecnici

- dimensioni apparecchio (senza camino) L x A x P
798 x 832-1032 x 378 mm
- tubo di scarico Ø 150 mm
- colore LED 3.000 Kelvin
- ulteriori informazioni vedi a fine capitolo

Accessori opzionali:

- filtro carbone Acc.-no. 603 69,- €
- ulteriori accessori opzionali vedi pag. 158

DW 8500.0 S vetro nero e acciaio **1.350,- €**



CAPPE ASPIRANTI. PARETE.
K-SERIES.5



Foto con Kit Design
Acc.-no. 9011



DW 9500.0

Dotazione:

- regolazione della potenza a 4 livelli inclusa funzione intensiva
- capacità aspirante:
funzione normale max. 650 m³/h, funzione intensiva 764 m³/h
- comandi elettronici attraverso tasti sensori
- indicazione digitale
- dispositivo automatico di aspirazione fine funzione
- indicazione di saturazione del filtro
- filtri metallo
- adattamento al soffitto con camino telescopico
- funzionamento a circolazione d'aria possibile (vedi acc. opzionali)

Dati tecnici

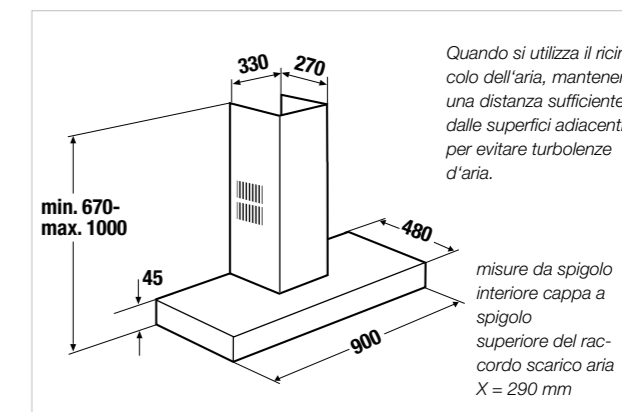
- dimensioni app. L x A x P ca. 900 x 670-1000 x 480 mm
- tubo di scarico Ø 150 mm
- colore LED 4.000 - 4.500 Kelvin
- ulteriori informazioni vedi a fine capitolo

Accessori opzionali:

- filtro a carbone Acc.-no. ZD 1001 76,- €
- Filtro PlasmaMade Acc.-no. ZD 8000
- (vedi pag. 156/157)
- Designkit:
 - Design acciaio Acc.-no. DK 9011 82,- €
 - Design Black Chrome Acc.-no. DK 9012 102,- €
 - Design Silver Chrome Acc.-no. DK 9013 102,- €
 - Design Gold Acc.-no. DK 9014 110,- €
 - Design Copper Acc.-no. DK 9017 102,- €
- ulteriori accessori opzionali vedi pag. 158



DW 9500.0 S nero **1.411,- €**



CAPPE ASPIRANTI. PARETE.
K-SERIES.3



DW 9350.0

Dotazione:

- regolazione della potenza a 4 livelli inclusa funzione intensiva
- capacità aspirante: funzione normale max. 586 m³/h, funzione intensiva 740 m³/h
- comandi elettronici attraverso manopole in alluminio **knobControl**
- indicazione digitale
- dispositivo automatico di aspirazione fine funzione
- filtri metallo
- adattamento al soffitto con camino telescopico
- funzionamento a circolazione d'aria possibile (vedi acc. opzionali)

Dati tecnici

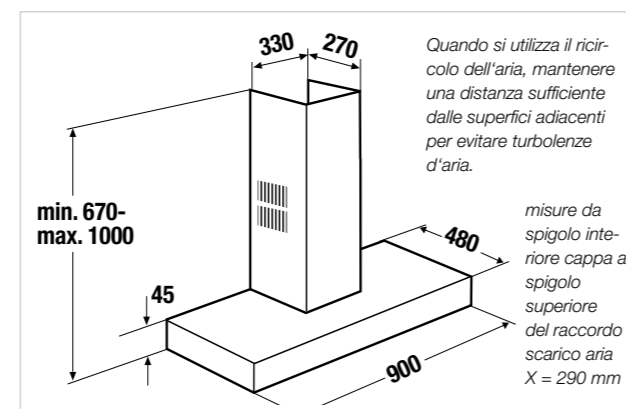
- dimensioni app. L x A x P ca. 900 x 670-1000 x 480 mm
- tubo di scarico Ø 150 mm
- colore LED 4.000 - 4.500 Kelvin
- ulteriori informazioni vedi a fine capitolo

Accessori opzionali:

- filtro a carbone Acc.-no. ZD 1001 76,- €
- Filtro PlasmaMade Acc.-no. ZD 8000 (vedi pag 156/157)
- ulteriori accessori opzionali vedi pag. 158



DW 9350.0 E acciaio 1.092,- €



CAPPE ASPIRANTI. PARETE.
K-SERIES.3



DW 9340.1 **NUOVO**



Dotazione:

- regolazione della potenza a 4 livelli inclusa funzione intensiva
- capacità aspirante: funzione normale max. 600 m³/h, funzione intensiva 750 m³/h
- comandi elettronici attraverso tasti illuminati
- filtri metallo
- adattamento al soffitto con camino telescopico
- funzionamento a circolazione d'aria possibile (vedi acc. opzionali)

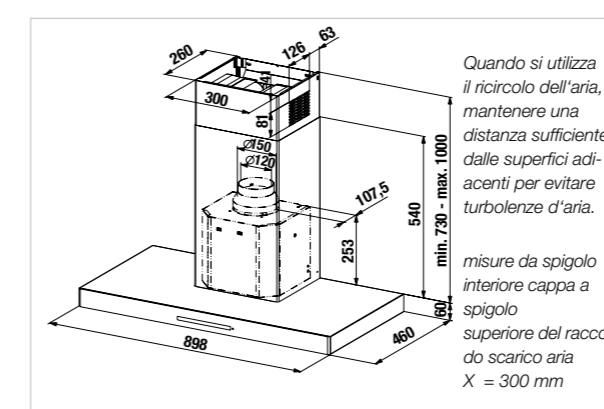
Dati tecnici

- dimensioni app. L x A x P ca. 900 x 790-1.060 x 460 mm
- tubo di scarico Ø 150 mm
- colore LED 3.000 Kelvin
- ulteriori informazioni vedi a fine capitolo

Accessori opzionali:

- filtro carbone Acc.-no. 870 69,- €
- Filtro PlasmaMade Acc.-no. ZD 8000 (vedi pag. 156/157)
- ulteriori accessori opzionali vedi pag. 158

DW 9340.1 E acciaio 825,- €



K-SERIES.3



DW 6340.1 **NUOVO**



Dotazione:

- regolazione della potenza a 4 livelli inclusa funzione intensiva
- capacità aspirante: funzione normale max. 600 m³/h, funzione intensiva 750 m³/h
- comandi elettronici attraverso tasti illuminati
- filtri metallo
- adattamento al soffitto con camino telescopico
- funzionamento a circolazione d'aria possibile (vedi acc. opzionali)

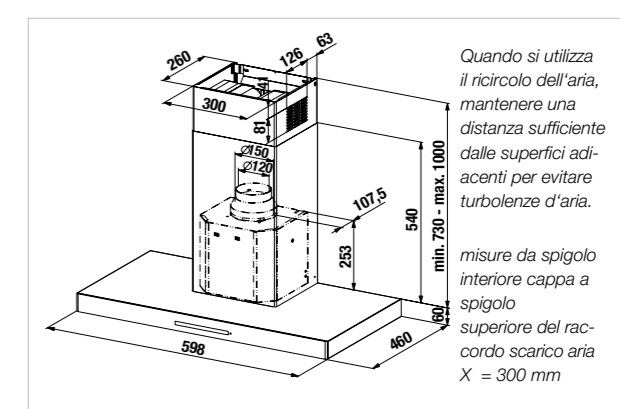
Dati tecnici

- dimensioni app. L x A x P ca. 600 x 790-1.060 x 460 mm
- tubo di scarico Ø 150 mm
- colore LED 3.000 Kelvin
- ulteriori informazioni vedi a fine capitolo

Accessori opzionali:

- filtro carbone Acc.-no. 870 69,- €
- Filtro PlasmaMade Acc.-no. ZD 8000 (vedi pag. 156/157)
- ulteriori accessori opzionali vedi pag. 158

DW 6340.1 E acciaio 761,- €



CAPPE ASPIRANTI. INCASSO. SCHERMO PIATTO.

K-SERIES . 8

K-SERIES . 8



DEF 9800.0 **NUOVO**

DEF 6800.0 **NUOVO**



Dotazione:

- regolazione della potenza a 6 livelli inclusa funzione intensiva
- capacità aspirante: funzione normale max. 498 m³/h, funzione intensiva 706 m³/h
- estrazione telescopica
- comandi elettronici attraverso tasti
- indicazione LED per regolazione livelli
- comandi laterali a destra
- dispositivo automatico di aspirazione fine funzione
- indicazione di saturazione del filtro
- filtri metallo
- pannello estraibile per l'ingrandimento della superficie aspiratoria
- funzionamento a circolazione d'aria possibile (vedi accessori opzionali)
- manico in acciaio di serie (sostituibile)

Dati tecnici

- dimensioni app. L x A x P ca. 900 x 310 x 300-490 mm
- tubo di scarico Ø 150 mm
- colore LED 4.000-4.500 Kelvin
- ulteriori informazioni vedi a fine capitolo

Accessori opzionali:

- filtro carbone Acc.-no. ZD 1006 20,- € (2 pezzi necessari)
- ulteriori accessori opzionali vedi pag. 158

Dotazione:

- regolazione della potenza a 6 livelli inclusa funzione intensiva
- capacità aspirante: funzione normale max. 498 m³/h, funzione intensiva 706 m³/h
- estrazione telescopica
- comandi elettronici attraverso tasti
- indicazione LED per regolazione livelli
- comandi laterali a destra
- dispositivo automatico di aspirazione fine funzione
- indicazione di saturazione del filtro
- filtri metallo
- pannello estraibile per l'ingrandimento della superficie aspiratoria
- funzionamento a circolazione d'aria possibile (vedi accessori opzionali)
- manico in acciaio di serie (sostituibile)

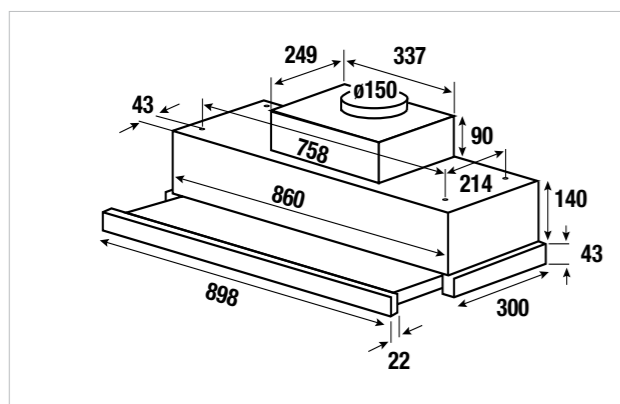
Dati tecnici

- dimensioni app. L x A x P ca. 600 x 310 x 300-490 mm
- tubo di scarico Ø 150 mm
- colore LED 4.000-4.500 Kelvin
- ulteriori informazioni vedi a fine capitolo

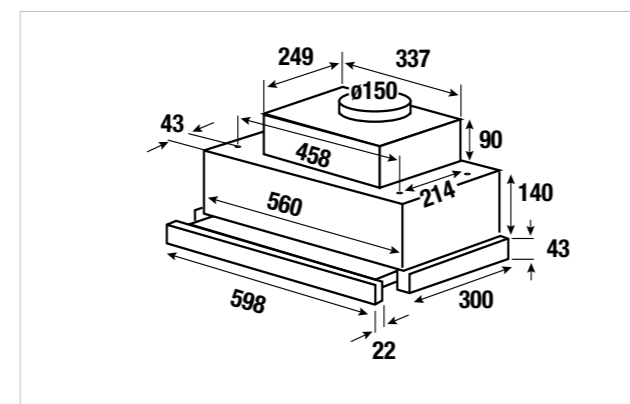
Accessori opzionali:

- filtro carbone Acc.-no. ZD 1006 20,- € (2 pezzi necessari)
- ulteriori accessori opzionali vedi pag. 158

DEF 9800.0 E acciaio 820,- €



DEF 6800.0 E acciaio 657,- €



CAPPE ASPIRANTI. INCASSO. SCHERMO PIATTO.

K-SERIES . 5

K-SERIES . 5



DEF 9550.0

DEF 6550.0



Dotazione:

- regolazione della potenza a 4 livelli inclusa funzione intensiva
- capacità aspirante: funzione normale max. 537 m³/h, funzione intensiva 647 m³/h
- comandi elettronici attraverso tasti
- indicazione LED per regolazione livelli
- comandi laterali
- dispositivo automatico di aspirazione fine funzione
- indicazione di saturazione del filtro
- filtri metallo
- pannello estraibile per l'ingrandimento della superficie aspiratoria
- funzionamento a circolazione d'aria possibile (vedi accessori opzionali)
- manico in acciaio di serie (sostituibile)

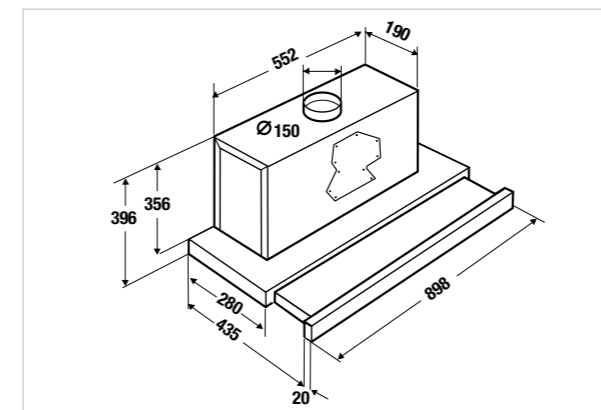
Dati tecnici

- dimensioni app. L x A x P ca. 898 x 396 x 300-455 mm
- misure di nicchia L x A x P ca. 900 x 450 x 300 mm
- tubo di scarico Ø 150 mm
- colore LED 2.700 Kelvin
- ulteriori informazioni vedi a fine capitolo

Accessori opzionali:

- filtro carbone Acc.-no. ZD 1011 38,- €
- Filtro PlasmaMade Acc.-no. ZD 8000 (vedi pag. 156/157)
- ulteriori accessori opzionali vedi pag. 158

DEF 9550.0 E acciaio 721,- €



Dotazione:

- regolazione della potenza a 4 livelli inclusa funzione intensiva
- capacità aspirante: funzione normale max. 537 m³/h, funzione intensiva 647 m³/h
- comandi elettronici attraverso tasti
- indicazione LED per regolazione livelli
- comandi laterali
- dispositivo automatico di aspirazione fine funzione
- indicazione di saturazione del filtro
- filtri metallo
- pannello estraibile per l'ingrandimento della superficie aspiratoria
- funzionamento a circolazione d'aria possibile (vedi accessori opzionali)
- manico in acciaio di serie (sostituibile)

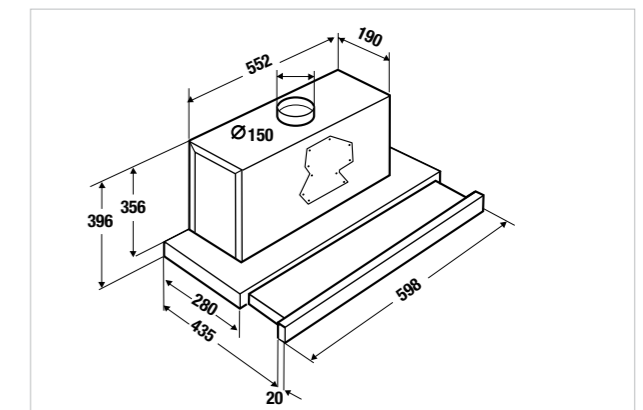
Dati tecnici

- dimensioni app. L x A x P ca. 598 x 396 x 300-455 mm
- misure di nicchia L x A x P ca. 600 x 450 x 300 mm
- tubo di scarico Ø 150 mm
- colore LED 2.700 Kelvin
- ulteriori informazioni vedi a fine capitolo

Accessori opzionali:

- filtro carbone Acc.-no. ZD 1011 38,- €
- Filtro PlasmaMade Acc.-no. ZD 8000 (vedi pag. 156/157)
- ulteriori accessori opzionali vedi pag. 158

DEF 6550.0 E acciaio 672,- €



CAPPE ASPIRANTI. INCASSO.
SCHERMO PIATTO.

K-SERIES.3



DEF 6300.0



Dotazione:

- regolazione della potenza a 3 livelli
- capacità aspirante:
funzione normale max. 385 m³/h
- comandi elettronici attraverso tasti
- indicazione LED per regolazione livelli
- comandi laterali
- filtri metallo
- pannello estraibile per l'ingrandimento della superficie aspiratoria
- funzionamento a circolazione d'aria possibile (vedi acc. opzionali)
- manico in acciaio di serie (sostituibile)

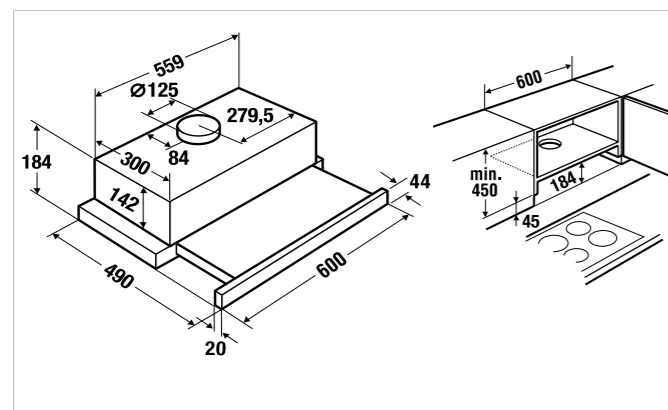
Dati tecnici

- dimensioni app. L x A x P ca. 600 x 184 x 300-490 mm
- misure di nicchia L x A x P ca. 600 x 450 x 300 mm
- tubo di scarico Ø 125 mm
- colore LED 4.000 - 4.500 Kelvin
- ulteriori informazioni vedi a fine capitolo

Accessori opzionali:

- filtro carbone Acc.-no. ZD 1006 20,- €
(2 pezzi necessari)
- Filtro PlasmaMade Acc.-no. ZD 8000
(vedi pag. 156/157)
- ulteriori accessori opzionali vedi pag. 158

DEF 6300.0 E acciaio 389,- €



CAPPE ASPIRANTI. INCASSO
TOTALE

K-SERIES.1



DEL 5100.0



Dotazione:

- regolazione della potenza a 3 livelli
- capacità aspirante:
funzione normale max. 303 m³/h
- comandi attraverso tasti
- filtri metallo
- funzionamento a circolazione d'aria possibile (vedi acc. opzionali)

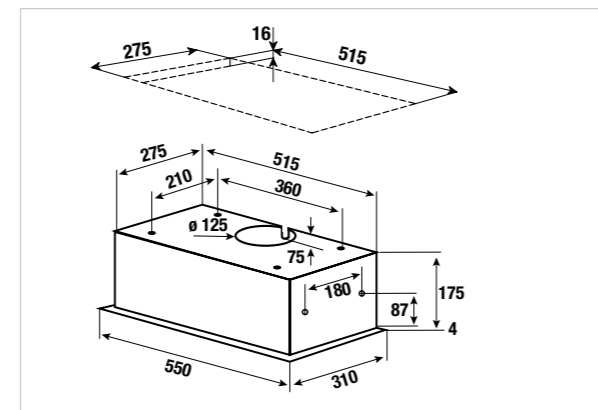
Dati tecnici

- dimensioni app. L x A x P ca. 550 x 179 x 310 mm
- misure di nicchia L x P ca. 515 x 275 mm
- tubo di scarico Ø 125 mm
- colore LED 4.000 - 4.500 Kelvin
- ulteriori informazioni vedi a fine capitolo

Accessori opzionali:

- filtro carbone Acc.-no. ZD 1006 20,- €
(2 pezzi necessari)
- ulteriori accessori opzionali vedi pag. 158

DEL 5100.0 S vetro nero 305,- €



CAPPE ASPIRANTI. INCASSO TOTALE.

K-SERIES.8



LB 8650.1



Dotazione:

- regolazione della potenza a 4 livelli inclusa funzione intensiva
- capacità aspirante:
funzione normale max. 598 m³/h, funzione intensiva 786 m³/h
- comandi elettronici attraverso tasti illuminati
- aspirazione marginale
- dispositivo automatico di aspirazione fine funzione
- filtri metallo
- funzionamento a circolazione d'aria possibile (vedi accessori opzionali)

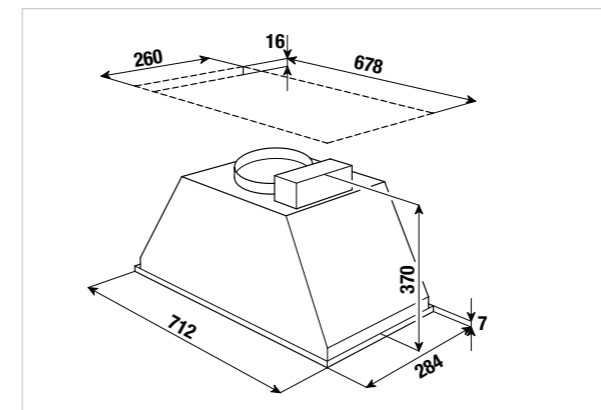
Dati tecnici

- dimensioni app. L x A x P ca. 712 x 370 x 284 mm
- misure di nicchia L x P ca. 678 x 260 mm
- tubo di scarico Ø 150 mm
- colore LED 3.500 Kelvin
- ulteriori informazioni vedi a fine capitolo

Accessori opzionali:

- filtro carbone Acc.-no. 9019 69,- €
- Filtro PlasmaMade Acc.-no. ZD 8000
(vedi pag. 156/157)
- ulteriori accessori opzionali vedi pag. 158

LB 8650.1 E acciaio 802,- €



K-SERIES.8



LB 6650.1



Dotazione:

- regolazione della potenza a 4 livelli inclusa funzione intensiva
- capacità aspirante:
funzione normale max. 598 m³/h, funzione intensiva 786 m³/h
- comandi elettronici attraverso tasti illuminati
- aspirazione marginale
- dispositivo automatico di aspirazione fine funzione
- filtri metallo
- funzionamento a circolazione d'aria possibile (vedi accessori opzionali)

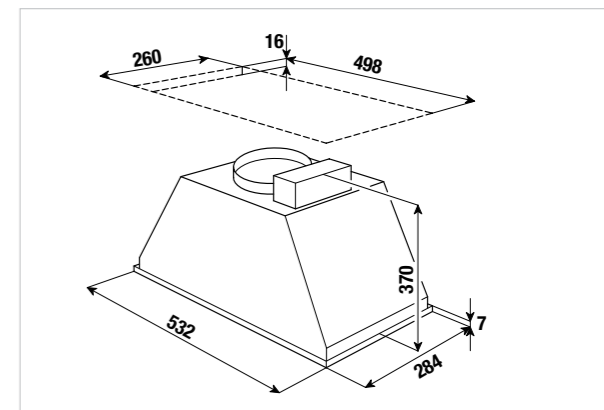
Dati tecnici

- dimensioni app. L x A x P ca. 532 x 370 x 284 mm
- misure di nicchia L x P ca. 498 x 260 mm
- tubo di scarico Ø 150 mm
- colore LED 3.500 Kelvin
- ulteriori informazioni vedi a fine capitolo

Accessori opzionali:

- filtro carbone Acc.-no. 9019 69,- €
- Filtro PlasmaMade Acc.-no. ZD 8000
(vedi pag. 156/157)
- ulteriori accessori opzionali vedi pag. 158

LB 6650.1 E acciaio 705,- €



PLASMA MADE

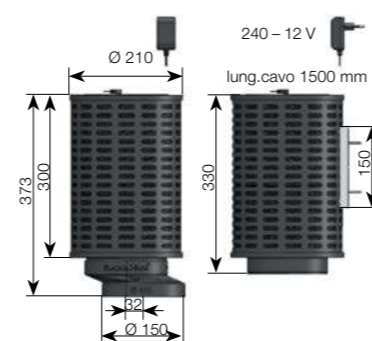
IL CLIMA IDEALE PER LA SALUTE

Più che convincente:

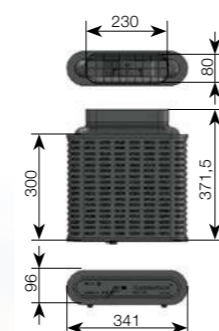
- **aria sana:**
rimuove odori, virus, batteri, grasso, polline, polvere e piccole particelle
- **manutenzione minima:**
filtri per il grasso autopulente
- **100 % naturale:**
converte qualsiasi inquinamento in aria pulita
- **ricircolazione perfetta:**
nessun condotto di scarico verso l'esterno necessario
- **installazione semplice, anche in seguito:**
adatto per quasi tutte le cappe depuranti e piani cottura con aspirazione integrata
- **risparmia costi di riscaldamento:**
il calore rimane dentro casa
- **longevità:**
filtro autopulente con 9000 ore di funzionamento (corrisponde fino a ca. 10 - 15 anni)
- **tecnologia certificata:**



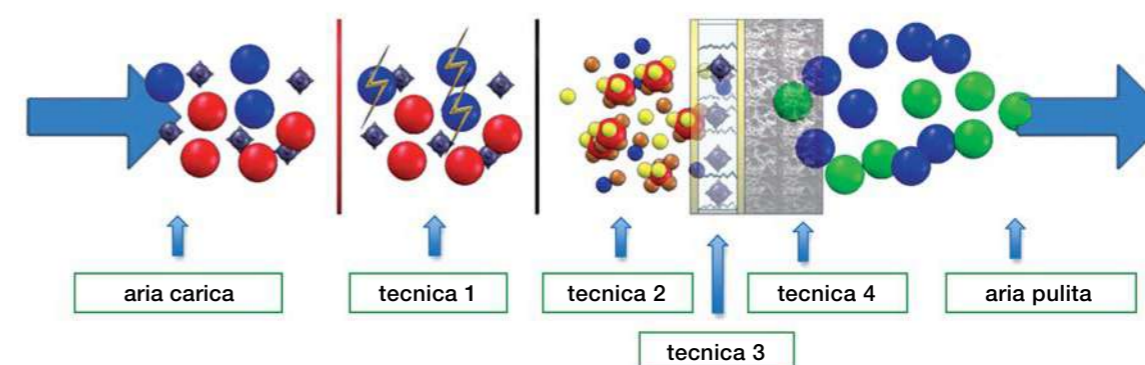
Acc.-no. ZD 8000



Acc.-no. ZD 8001



La combinazione di 4 tecnologie:



1. PlasmaMade Airfilter tecnologia al plasma:

Il generatore al plasma di PlasmaMade separa componenti al plasma ionizzati (O3) e componenti O2-. L' H2O viene composto in due elementi, che sono ione di idrogeno positivo e ione di ossigeno negative, anche conosciuto come ionizzazione.

2. Filtro al nano di fibra di vetro caricato elettrostaticamente:

Il tappetino in fibra di vetro fa in modo che le contaminazioni vengano imprigionate dal nano filtro in fibra di vetro. Questo viene caricato elettrostaticamente dal filtro elettrostatico.

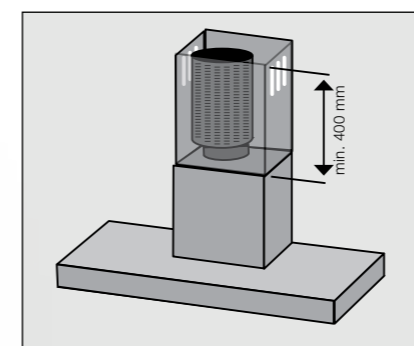
3. Filtro elettrostatico composto da due nuclei metallici:

I due nuclei elettrostatici fanno in modo che le contaminazioni, contenute nel tappetino in fibra di vetro attraverso emissioni elettrostatiche (anche note come EDS), siano eliminate.

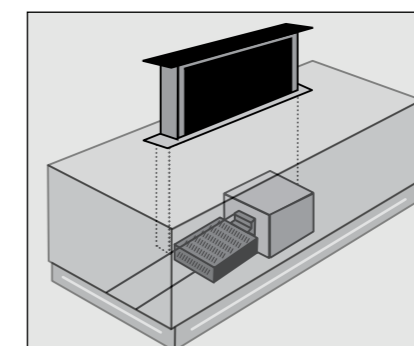
4. Filtro a carbone attivo:

Il filtro carbone assicura che qualsiasi gruppo di O3 (ozono) rilasciato sia preso, in modo che solo O2 (ossigeno), CO2 (anidride carbonica) e H2O (acqua) rimangano. I gruppi di OH presenti separano le molecole di idrogeno (H) dalla protezione del batterio, rendendo inattivi gli odori, muffe, batteri, virus ecc

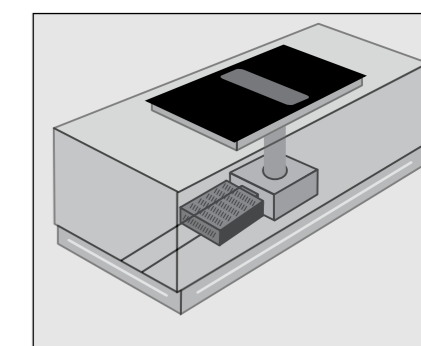
Installazione PlasmaMade da differenti tipi di cappe



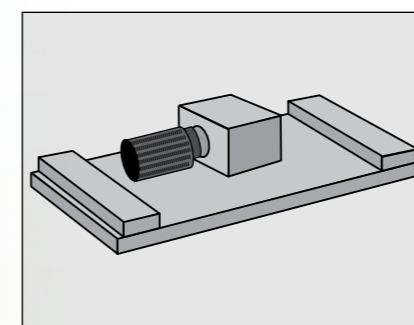
cappe ad isola e a parete
filtro ZD 8000 viene collegato direttamente al tubo di scarico.



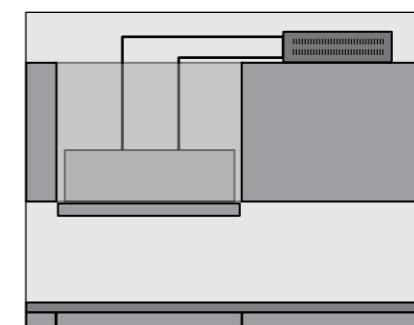
sistemi downdraft
filtro ZD 8001 viene montato nello zoccolo.



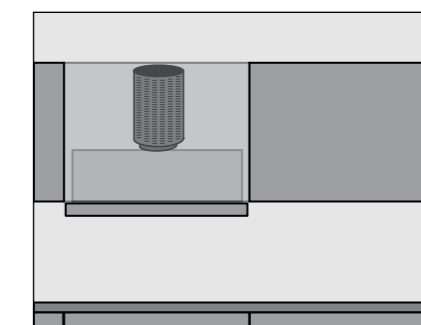
piano con aspirazione integrata
filtro ZD 8001 montato nello zoccolo.



Cappe a soffitto
filtro ZD 8000 viene collegato direttamente al motore della cappa



cappe da incasso con ZD 8001
filtro ZD 8001 viene appoggiato sul pensile e collegato con la cappa



cappe da incasso con ZD 8000
filtro ZD 8000 viene collegato direttamente al motore della cappa.

Accessori.

Filtri a carbone

Accessorio per allestimento iniziale*


Set con griglia, tubo e fasciette	per DEF.....	Acc.-no. 565	Euro 97,-
-----------------------------------	--------------	-----------------	--------------

Filtri a carbone

filtro in ceramica	per DDL 9830	ZD 1015	372,-
filtro a carbone	per DI 9340, DW 9340, DW 6340	870	69,-
filtro a carbone	per LB 8650, LB 6650	9019	69,-
filtro a carbone (2 pezzi necessari)	per DI 3800	881	41,-
filtro a carbone	per DEF 9550, DEF 6550	ZD 1011	38,-
filtro a carbone	per DW 8500	603	69,-
filtro a carbone	per DW 9880	ZD 1000	76,-
filtro a carbone	per DW 9500, DW 9350	ZD 1001	76,-
filtro a carbone	per DD 9840	ZD 1013	160,-
filtro a carbone	per DW 8540	ZD 1012	74,-
filtro a carbone (2 pezzi necessari)	per DEF 9800, DEF 6800, DEF 6300, DEL 5100	ZD 1006	20,-



* necessario solo al primo ordine

Box depurante con filtro in ceramica








	per DDL	ZD 1016	813,-
---	---------	---------	-------

* solo in combinazione con box depurante ZD 1016

Accessori di pulizia

	UTRAL/EDELREIN 250 g Detersivo per superfici in acciaio inossidabile. Con altissima protezione e potere dissolvente dei grassi. Si raccomanda un trattamento successivo con EDELGLANZ	Acc.-no. 507130
	EDELGLANZ 250 ml Prodotto per la cura di superfici in acciaio e cromo. Macchie, impronte e aloni scompaiono. La superficie brilla come nuova. Consumo economico	535853-1

Kit Design

Küppersbusch Individual	Design	DI 3800	DW 9880	DW 9500
		Acc.-no. Euro	Acc.-no. Euro	Acc.-no. Euro
	acciaio	DK 3801 (2 pezzi necessari) 48,-	DK 9881 54,-	DK 9011 82,-
	Black Chrome	DK 3802 (2 pezzi necessari) 138,-	DK 9882 150,-	DK 9012 102,-
	Silver Chrome	DK 3803 (2 pezzi necessari) 138,-	DK 9883 150,-	DK 9013 102,-
	Gold	DK 3804 (2 pezzi necessari) 179,-	DK 9884 176,-	DK 9014 110,-
	Black Velvet	DK 3805 (2 pezzi necessari) 76,-	DK 9885 64,-	
	Copper	DK 3807 (2 pezzi necessari) 179,-	DK 9887 176,-	DK 9017 102,-
	Hot Chili	DK 3808 (2 pezzi necessari) 179,-	DK 9888 184,-	

Dati tecnici.

	Downdraft	incasso, soffitto	isola	
	DD 9840.0	DDL 9830.0	DI 3800.0	DI 9340.0
varianti di design				
acciaio				•
vetro e acciaio	•		•	
nero			•	
grigio				
bianco		•	•	
INDIVIDUAL			•	

classe di efficienza energetica

classe di efficienza energ. / consumo energetico annuale in kWh	A / 58	A ++ / 34	A / 45	A+ / 43
classe di efficienza d'aspirazione	A	A	A	A
classe di efficienza illuminazione	A	A	A	A
classe di efficienza filtri metallo / separazione di grasso in %	D / 65	C / 77	A / 95	C / 75

dotazione

comandi a sensori / manopole	• / -			
funzione intensiva	•	•	•	•
dispositivo autom. di aspirazione fine funzione	•	•	•	
LED / potenza in W	1 x 7	4 x 3	2 x 3	4 x 1
Funzione FreshAir		•		
indicazione digitale		• su TC	• su TC	
aspirazione marginale	•	•		
telecomando		•	•	
ind. di saturazione filtro metallo / carbone	• / •	• / -	• / •	
no. filtri metallo	2	2	1	3

dati tecnici

potenza d'aspirazione in m3/h / dB min.	160 / 40	317 / 50	115 / 50	300 / 52
max	430 / 60	634 / 67	525 / 72	580 / 66
int.	700 / 70	808 / 74	771 / 78	700 / 69
allacciamento in W	277	227	286	274
voltaggio in V	220-240	220-240	220-240	220-240
frequenza in Hz	50-60	50-60	50	50-60
lunghezza cavo di collegamento in metri ca.	1	1,5	1	1
distanza min. sopra piano cottura elettrico		650	650	650
distanza min. sopra piano cottura gas		1600	750	750
diametro tubo di scarico in mm	150	150		150

dimensioni (apparecchio in mm)

larghezza	880	900	350	900
altezza min.	657	214	600	940
altezza max.	1063		2150	1260
profondità	370	600	350	600

Dati tecnici.

	parete						
	DW 9880.0	DW 8540.0	DW 8500.0	DW 9500.0	DW 9350.0	DW 9340.1	DW 6340.1
varianti di design							
acciaio						•	•
vetro e acciaio	•		•		•		
nero	•	•	•	•			
grigio							
bianco							
INDIVIDUAL	•			•			

classe di efficienza energetica

classe di efficienza energ. /consumo energetico annuale in kWh	A+++ / 24	A / 39	A+ / 41	A+ / 31	A / 56	A+ / 42	A+ / 42
classe di efficienza d'aspirazione	A	A	A	A	A	A	A
classe di efficienza illuminazione	A	B	A	A	A	A	A
classe di efficienza filtri metallo / separazione di grasso in %	C / 75	D / 65	B / 85	A / 98	A / 98	C / 76	C / 76

dotazione

comandi a sensori / manopole	• / -	• / -	• / -	• / -	- / •		
funzione intensiva	•	•	•	•	•	•	•
dispositivo autom. di aspirazione fine funzione	•	•	•	•	•	•	•
LED / potenza in W	1 x 7	2 x 2	2 x 1	1 x 7	1 x 7	2 x 1	2 x 1
Funzione FreshAir	•						
indicazione digitale	•	•		•	•		
aspirazione marginale	•	•	•				
telecomando							
ind. di saturazione filtro metallo / carbone	• / •	• / •		• / •	• / •		
no. filtri metallo	2	2	2	3	3	3	2

dati tecnici

potenza d'aspirazione in m3/h / dB min.	210 / 39	190 / 52	300 / 53	371 / 38	306 / 54	280 / 50	280 / 50
max	625 / 65	400 / 67	580 / 67	650 / 59	586 / 68	600 / 65	600 / 65
int.	920 / 72	570 / 73	720 / 71	764 / 66	740 / 72	750 / 69	750 / 69
allacciamento in W	172	127	272	172	280	272	272
voltaggio in V	220-240	220-240	220 - 240	220-240	220-240	220-240	220-240
frequenza in Hz	50	50-60	60	50	50	50	50
lunghezza cavo di collegamento in metri ca.	1	1	1	1	1	1	1
distanza min. sopra piano cottura elettrico	300	450	450	650	650	650	650
distanza min. sopra piano cottura gas	350	450	450	750	750	750	750
diametro tubo di scarico in mm	150	150	150	150	150	150	150

dimensioni (apparecchio in mm)

larghezza	897	800	800	900	900	900	600
altezza min.	1.001	450*	832	670	670	790	790
altezza max.	1.331		1032	1000	1000	1060	1060
profondità	455	225	378	480	480	460	460

*altezza schermo cappa

Dati tecnici.

	incasso. schermo piatto					incasso totale		
	DEF 9800.0	DEF 6800.0	DEF 9550.0	DEF 6550.0	DEF 6300.0	LB 8650.1	LB 6650.1	DEL 5100.0
varianti di design								
acciaio	•	•	•	•	•	•	•	
vetro e acciaio								•
nero								
grigio								
bianco								
INDIVIDUAL								

classe di efficienza energetica

classe di efficienza energ. /consumo energetico annuale in kWh	A+ / 47	A+ / 47	A / 40	A / 40	A / 26	A / 46	A / 46	D / 76
classe di efficienza d'aspirazione	A	A	A	A	B	A	A	E
classe di efficienza illuminazione	A	A	E	E	A	A	A	C
classe di efficienza filtri metallo / separazione di grasso in %	C / 67	C / 67	D / 67	D / 67	D / 75	B / 87	B / 87	C / 76

dotazione

comandi a sensori / manopole								
funzione intensiva	•	•	•	•		•	•	
dispositivo autom. di aspirazione fine funzione	•	•	•	•		•	•	
LED / potenza in W	1 x 7,5	1 x 7,5	2 x 3	2 x 3	2 x 1,5	2 x 3	2 x 3	1 x 5
Funzione FreshAir								
indicazione digitale								
aspirazione marginale						•	•	
telecomando								
ind. di saturazione filtro metallo / carbone			• / •	• / •				
no. filtri metallo	4	2	4	2	2	1	1	1

dati tecnici

potenza d'aspirazione in m3/h / dB min.	323 / 53	323 / 53	256 / 46	256 / 46	161 / 57	303 / 55	303 / 55	160 / 53
max	498 / 65	498 / 65	537 / 63	537 / 63	226 / 64	598 / 70	598 / 70	303 / 67
int.	706 / 70	706 / 70	647 / 67	647 / 67	385 / 64	786 / 73	786 / 73	
allacciamento in W	272	272	273	272	113	286	286	180
voltaggio in V	230	230	220-240	220-240	220-240	220-240	220-240	220-240
frequenza in Hz	50	50	50 / 60	50 / 60	50	50	50	50
lunghezza cavo di collegamento in metri ca.	1	1	1	1	1	0,8	0,8	0,8
distanza min. sopra piano cottura elettrico	430*	430*	430*	430*	600*	650	650	650
distanza min. sopra piano cottura gas	650*	650*	650*	650*	650*	650	650	650
diametro tubo di scarico in mm	150	150	150	150	125*	150	150	125

dimensioni (apparecchio in mm)

larghezza	900	600	900	600	600	712	532	550
altezza min.	273	273	356	356	184	370	370	175
altezza max.								
profondità	340	340	300-445	300-445	300-490	284	284	310

* misure speciali (misure diverse nelle istruzioni d'uso quindi da non considerare)

KÜPPERSBUSCH FRIGORIFERI, CONGELATORI, CANTINETTE VINO

Vi piacciono frutta sana, carni pregiate, vini selezionati?
I nostri frigoriferi, con le loro tecnologie all'avanguardia e zone
fresche intelligenti, sono il luogo di conservazione ottimale
dei vostri alimenti.

Individuali + cool





FRIGO-/CONGELATORI A LIBERO POSIZIONAMENTO

Per tutti che ci tengono al gusto, qui si unisce estetica con piaceri da gourmet. I frigoriferi a posizionamento libero non saranno solo il fiore all'occhiello nella vostra cucina, ma vi convinceranno anche come veri salvaspazi e cassaforti di freschezza, gusto giusto Küppersbusch. Per la Loft-Generation, per ospiti appassionati, per showrooms o bungalows di vacanza questi frigoriferi offrono più che sufficiente deposito per grande spesa.

Salvaspazi a basso consumo

Compressori potenti e un isolamento efficace riducono il consumo energetico. Tutti i frigo-congelatori free standing di Küppersbusch sono a bassissime vibrazioni e quindi particolarmente silenziosi.



COMBINAZIONE FRIGO-/CONGELATORE.

K-SERIES . 6



FKG 9650.0 ****



Dotazione:

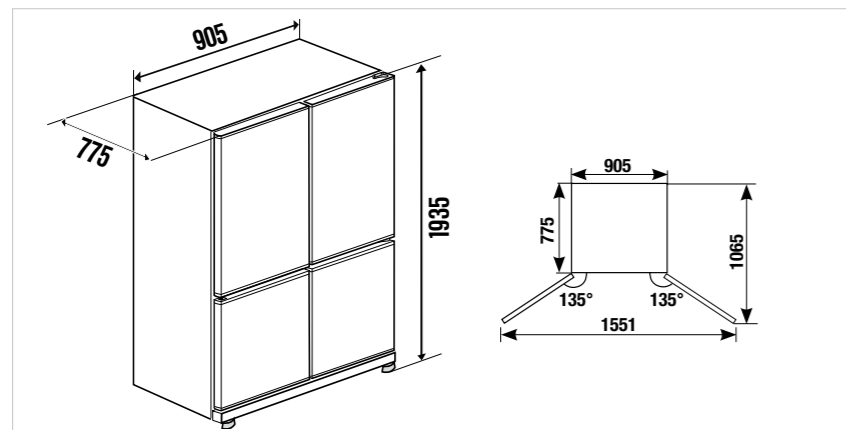
- regolazione della temperatura elettronica attraverso tasti a sensori
- indicazione della temperatura elettronica
- DefrostMode
- Holiday Function
- FastCooling con spegnimento automatico
- FastFreezing con spegnimento automatico
- segnale d'allarme acustico
- VarioShelves
- VarioBoxes
- FreshBox
- Cassetti congelamento trasparenti
- volume utile 636 litri di cui
- vano frigo 441 litri
- congelatore 195 litri
- maniglie integrate

Dati tecnici:

- consumo energia annuale 339 kW/h
- capacità di congelamento 15 kg/24 h
- conserv. in caso di guasti 16 h
- dimensioni apparecchio L x A x P ca. 905 x 1.935 x 775 mm
- livello sonoro 43 dB
- ulteriori informazioni vedi a fine capitolo

FKG 9650.0 E Design look acciaio

4.346,- €



COMBINAZIONE FRIGO-/CONGELATORE.

K-SERIES . 8



FKG 9860.0 ****



Dotazione:

- regolazione della temperatura elettronica attraverso tasti a sensori
- DefrostMode
- Holiday Function
- FastCooling con spegnimento automatico
- FastFreezing con spegnimento automatico
- segnale d'allarme acustico
- VarioShelves
- VarioBoxes
- FreshBox
- cassette congelatore French Door - apertura separata
- volume utile 535 litri di cui
- vano frigo 348 litri
- congelatore 187 litri
- maniglie integrate

Dati tecnici:

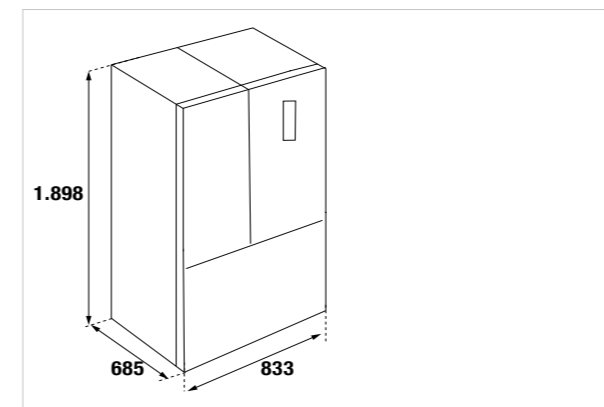
- consumo energia annuale 314 kW/h
- capacità di congelamento 12 kg/24 h
- conserv. in caso di guasti 15 h
- dimensioni apparecchio L x A x P ca. 833 x 1.898 x 685 mm
- livello sonoro 41 dB
- ulteriori informazioni vedi a fine capitolo

FKG 9860.0 E Design look acciaio

3.959,- €

FKG 9860.0 S Design nero

4.099,- €



COMBINAZIONE FRIGO-/CONGELATORE.
K-SERIES.5



FKG 9501.0 ****



Dotazione:

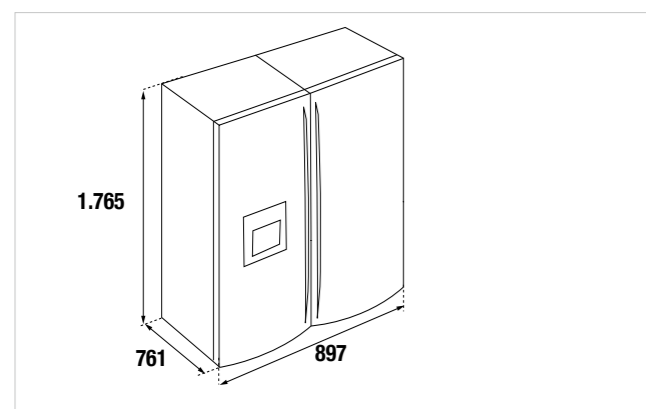
- regolazione della temperatura elettronica attraverso tasti a sensori
- DefrostMode
- Holiday Function
- FastCooling con spegnimento automatico
- FastFreezing con spegnimento automatico
- centro fresco elettronico con
 - cubetti di ghiaccio, crushed-Ice, acqua
- segnale d'allarme acustico
- VarioShelves
- VarioBoxes
- FreshBox
- Cassetti congelamento trasparenti
- volume utile 516 litri
 - di cui
 - vano frigo 334 litri
 - congelatore 182 litri

- filtro acqua integrato con indicazione di sostituzione
- tubo per allacciamento acqua
- **maniglie incluse**

Dati tecnici:

- consumo energia annuale 317 kW/h
- capacità di congelamento 14 kg/24 h
- conserv. in caso di guasti 7 h
- dimensioni apparecchio L x A x P ca. 897 x 1.765 x 761 mm
- livello sonoro 41 dB
- ulteriori informazioni vedi a fine capitolo

FKG 9501.0 E Design look acciaio 3.266,- €



COMBINAZIONE FRIGO-/CONGELATORE.
K-SERIES.8



FKG 9803.0 ****



Dotazione:

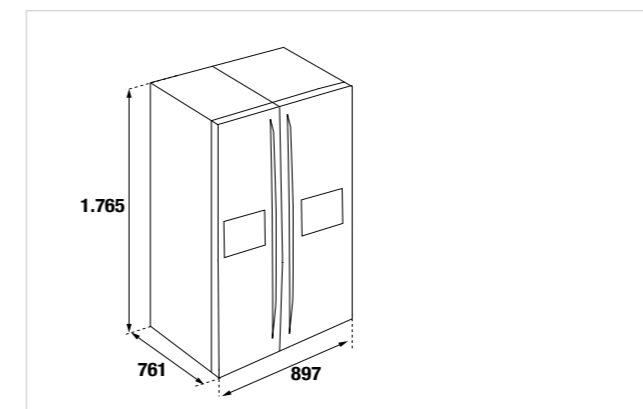
- regolazione della temperatura elettronica attraverso tasti a sensori
- indicazione elettronica della temperatura
- DefrostMode
- Holiday Function
- FastCooling con spegnimento automatico
- FastFreezing con spegnimento automatico
- centro fresco elettronico con
 - cubetti di ghiaccio, crushed-Ice, acqua
- scomparto Bar
- segnale d'allarme acustico
- VarioShelves
- VarioBoxes
- FreshBox
- Cassetti congelamento trasparenti

- volume utile 516 litri
 - di cui
 - vano frigo 334 litri
 - congelatore 182 litri
- filtro acqua integrato con indicazione di sostituzione
- tubo per allacciamento acqua
- **maniglie incluse**

Dati tecnici:

- consumo energia annuale 318 kW/h
- capacità di congelamento 14 kg/24 h
- conserv. in caso di guasti 6 h
- dimensioni apparecchio L x A x P ca. 897 x 1.765 x 761 mm
- livello sonoro 41 dB
- ulteriori informazioni vedi a fine capitolo

FKG 9803.0 E Design look acciaio 3.397,- €



COMBINAZIONE FRIGO-/CONGELATORE.

K-SERIES .5



FKG 7500.0 ****



Dotazione:

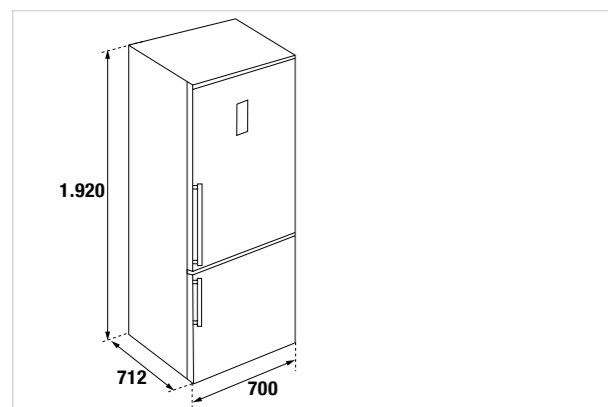
- regolazione della temperatura elettronica attraverso tasti a sensori
- DefrostMode
- Holiday Function
- FastCooling con spegnimento automatico
- FastFreezing con spegnimento automatico
- segnale d'allarme acustico
- VarioShelves
- VarioBoxes
- FreshBox
- Cassetti congelamento trasparenti
- volume utile 481 litri
- di cui
- vano frigo 344 litri
- congelatore 137 litri
- maniglie incluse

Dati tecnici:

- consumo energia annuale 287 kW/h
- capacità di congelamento 8 kg/24 h
- conserv. in caso di guasti 14 h
- dimensioni apparecchio
- L x A x P ca. 700 x 1.920 x 712 mm
- livello sonoro 41 dB
- ulteriori informazioni vedi a fine capitolo

FKG 7500.0 E Design acciaio

2.188,- €



COMBINAZIONE FRIGO-/CONGELATORE.

K-SERIES .8



FKG 6875.0 ****



Dotazione:

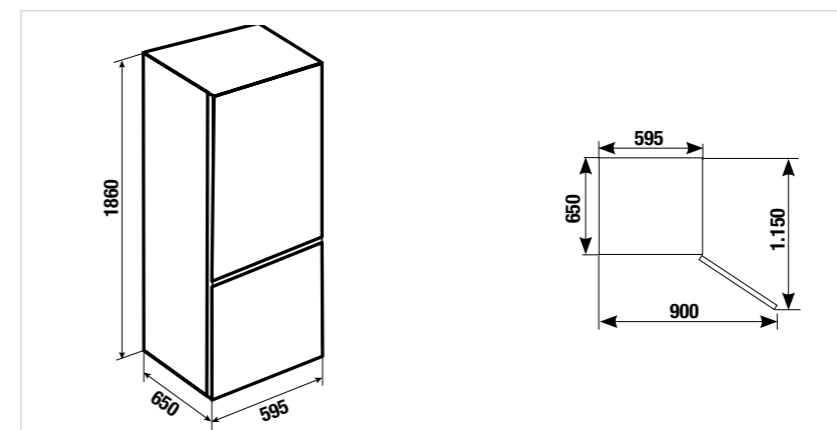
- regolazione della temperatura elettronica attraverso tasti a sensori
- 3 zone temperatura
- DefrostMode
- FastFreezing
- segnale d'allarme acustico
- VarioShelves
- portabottiglie cromato
- Cassetti congelamento trasparenti
- volume utile 330 litri
- di cui
- vano frigo 230 litri
- congelatore 100 litri
- maniglie incluse

Dati tecnici:

- consumo energia annuale 250 kW/h
- capacità di congelamento 10 kg/24 h
- conserv. in caso di guasti 18 h
- dimensioni apparecchio
- L x A x P ca. 595 x 1.860 x 650 mm
- livello sonoro 41 dB
- ulteriori informazioni vedi a fine capitolo

FKG 6875.0 S Design Retrò, nero opaco

1.687,- €



COMBINAZIONE FRIGO-/CONGELATORE.
K-SERIES.5



FKG 6600.0 ****



Dotazione:

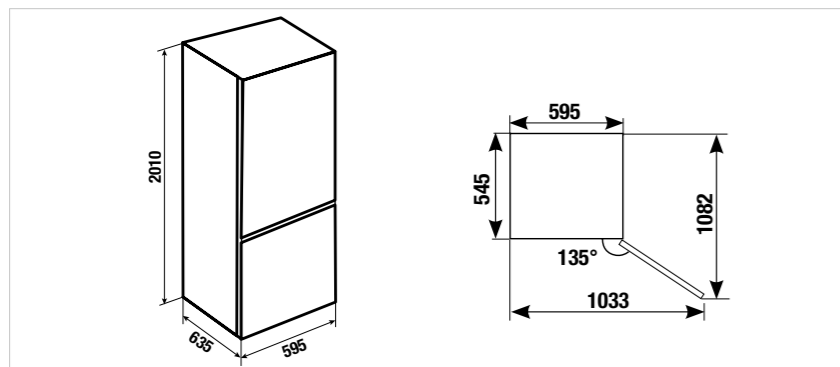
- regolazione della temperatura elettronica attraverso tasti a sensori
- indicazione della temperatura elettronica
- 3 zone temperatura
- DefrostMode
- Holiday Function
- FastCooling con spegnimento automatico
- FastFreezing con spegnimento automatico
- segnale d'allarme acustico
- VarioShelves
- VarioBoxes
- Cassetti congelamento trasparenti
- volume utile 329 litri
 - di cui
 - vano frigo 246 litri
 - congelatore 83 litri
- maniglie incluse

Dati tecnici:

- consumo energia annuale 193 kW/h
- capacità di congelamento 4 kg/24 h
- conserv. in caso di guasti 4 h
- dimensioni apparecchio L x A x P ca. 595 x 2.010 x 635 mm
- livello sonoro 41 dB
- ulteriori informazioni vedi a fine capitolo

FKG 6600.0 E frontale acciaio, lati laccati

2.295,- €



COMBINAZIONE FRIGO-/CONGELATORE.
K-SERIES.5



FKG 6500.0 ****



Dotazione:

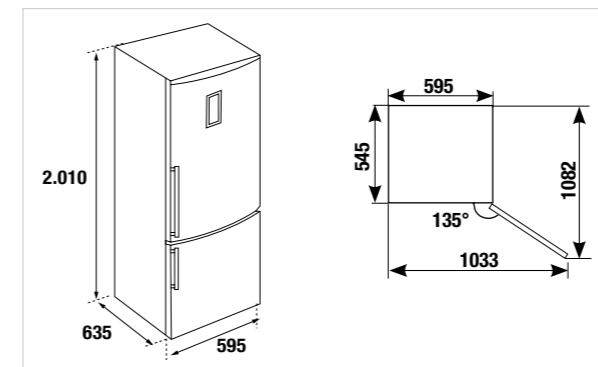
- regolazione della temperatura elettronica attraverso tasti a sensori
- DefrostMode
- FastCooling con spegnimento automatico
- VarioShelves
- VarioBoxes
- Cassetti congelamento trasparenti
- volume utile 330 litri
 - di cui
 - vano frigo 247 litri
 - congelatore 83 litri
- maniglie integrate

Dati tecnici:

- consumo energia annuale 231 kW/h
- capacità di congelamento 4 kg/24 h
- conserv. in caso di guasti 9 h
- dimensioni apparecchio L x A x P ca. 595 x 2.010 x 635 mm
- livello sonoro 43 dB
- ulteriori informazioni vedi a fine capitolo

FKG 6500.0 E Design acciaio

1.881,- €



CANTINETTE VINO. INCASSO.

K-SERIES .8



Foto con maniglia in acciaio

FWK 4800.0



Dotazione:

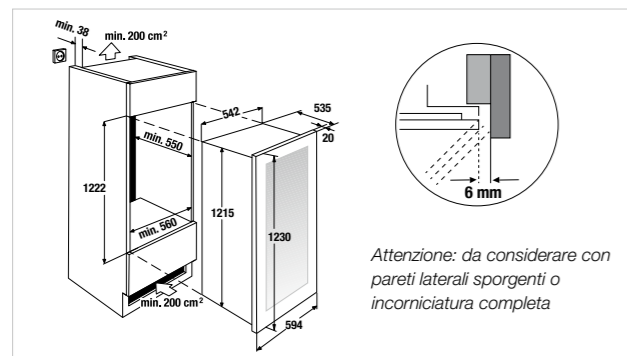
- regolazione della temperatura elettronica attraverso tasti
- indicazione della temperatura elettronica
- capacità fino a 79 bottiglie (Bordeaux 0,75 l)
- 8 ripiani in legno, estraibili
- 1 ripiano in legno inclinato 45° per presentazione
- porta nera in vetro protettivo UV
- 2 zone temperatura (con divisore)
- illuminazione interna LED (per ciascuna zona 2 LED à 0,2 W)
- sistema di raffreddamento a circolazione d'aria con ventilatore
- segnale d'allarme acustico
- porta reversibile
- limitatore angolo apertura porta a 90°

Dati tecnici:

- consumo energia annuale 170 kWh
- dim. app. (senza maniglia) L x A x P ca. 594 x 1230 x 555 mm
- misure di nicchia L x A x P ca. 560 x 1222 x 550 mm
- livello sonoro 39 dB
- ulteriori informazioni vedi a fine capitolo

FWK 4800.0 S Design vetro nero 2.929,- €

maniglia Design acciaio	Acc.-no. DK 8801	110,- €
Design Black Chrome	Acc.-no. DK 8802	158,- €
Design Silver Chrome	Acc.-no. DK 8803	158,- €
Design Gold	Acc.-no. DK 8804	273,- €
Design Black Velvet	Acc.-no. DK 8805	110,- €
Design Copper	Acc.-no. DK 8807	158,- €
Design Hot Chili	Acc.-no. DK 8808	158,- €



K-SERIES .8



Foto con maniglia in acciaio

FWK 2800.0



Dotazione:

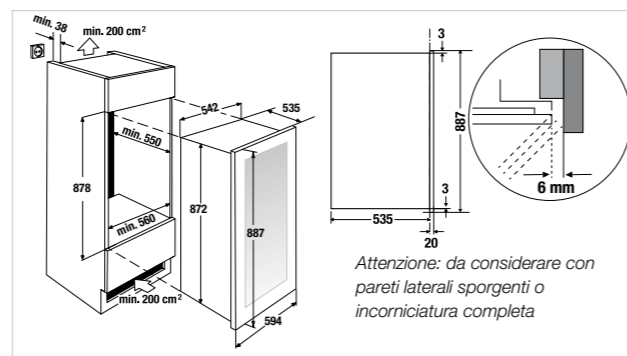
- regolazione della temperatura elettronica attraverso tasti
- indicazione della temperatura elettronica
- capacità fino a 52 bottiglie (Bordeaux 0,75 l)
- 4 ripiani in legno, estraibili
- 1 ripiano in legno inclinato 45° per presentazione
- porta nera in vetro protettivo UV
- 2 zone temperatura (con divisore)
- illuminazione interna LED (per ciascuna zona 2 LED à 0,2 W)
- sistema di raffreddamento a circolazione d'aria con ventilatore
- segnale d'allarme acustico
- porta reversibile
- limitatore angolo apertura porta a 90°

Dati tecnici:

- consumo energia annuale 162 kWh
- dim. app. (senza maniglia) L x A x P ca. 594 x 887 x 555 mm
- misure di nicchia L x A x P ca. 560 x 878 x 550 mm
- livello sonoro 38 dB
- ulteriori informazioni vedi a fine capitolo

FWK 2800.0 S Design vetro nero 2.265,- €

maniglia Design acciaio	Acc.-no. DK 8801	110,- €
Design Black Chrome	Acc.-no. DK 8802	158,- €
Design Silver Chrome	Acc.-no. DK 8803	158,- €
Design Gold	Acc.-no. DK 8804	273,- €
Design Black Velvet	Acc.-no. DK 8805	110,- €
Design Copper	Acc.-no. DK 8807	158,- €
Design Hot Chili	Acc.-no. DK 8808	158,- €



CANTINETTE VINO. SOTTOTAVOLO.

K-SERIES .8



Foto con maniglia in acciaio

FWKU 1800.0



Dotazione:

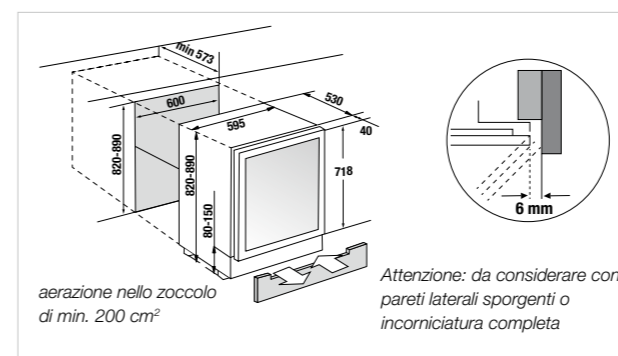
- regolazione della temperatura elettronica attraverso tasti
- indicazione della temperatura elettronica
- capacità fino a 44 bottiglie (Bordeaux 0,75 l)
- 5 ripiani in legno, estraibili
- porta nera in vetro protettivo UV
- 2 zone temperatura
- illuminazione interna LED (per ciascuna zona 2 LED à 0,2 W)
- segnale d'allarme acustico
- porta reversibile
- contenitore d'acqua per ulteriore umidificazione incluso
- montaggio sottotavolo possibile, griglia di areazione davanti amovibile
- limitatore angolo apertura porta a 90°

Dati tecnici:

- consumo energia annuale 157 kWh
- dim. app. (senza maniglia) L x A x P ca. 595 x 820-890 x 570 mm
- misure di nicchia L x A x P ca. 600 x 820-890 x 575 mm
- livello sonoro 41 dB
- ulteriori informazioni vedi a fine capitolo

FWKU 1800.0 S Design vetro nero 2.459,- €

maniglia Design acciaio	Acc.-no. DK 8801	110,- €
Design Black Chrome	Acc.-no. DK 8802	158,- €
Design Silver Chrome	Acc.-no. DK 8803	158,- €
Design Gold	Acc.-no. DK 8804	273,- €
Design Black Velvet	Acc.-no. DK 8805	110,- €
Design Copper	Acc.-no. DK 8807	158,- €
Design Hot Chili	Acc.-no. DK 8808	158,- €



FRIGORIFERI.
K-SERIES.8



combinazione ideale
side-by-side con
FG 8840.0i (vedi a destra)

FK 8840.0 **NUOVO**



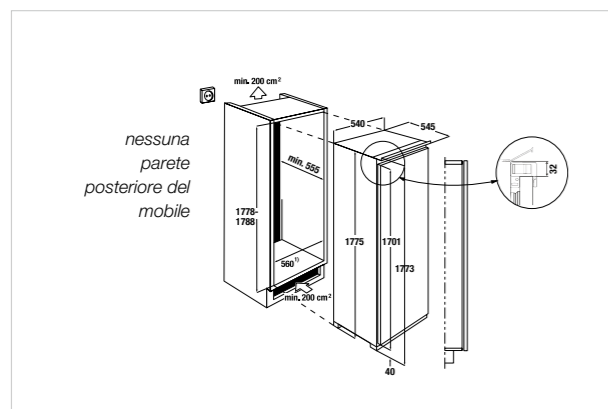
Dotazione:

- regolazione elettronica temperatura attraverso tasti sensori
- indicazione della temperatura elettronica
- SilverLine Design
- Holiday Function
- DefrostMode
- segnale d'allarme acustico
- VarioShelves / VarioBoxes
- portabottiglie cromato
- FreshBox
- volume utile 309 litri
- porta reversibile

Dati tecnici:

- consumo energia annuale 142 kWh
- dimensione apparecchio L x A x P ca. 540 x 1.775 x 545 mm
- misure di nicchia L x A x P ca. 560 x 1.788 x 555 mm
- livello sonoro 36 dB
- ulteriori informazioni vedi a fine capitolo

FK 8840.0i porta fissa 1.675,- €



CONGELATORI.
K-SERIES.8



combinazione ideale
side-by-side con
FK 8840.0i (vedi sinistra)

FG 8840.0 **** **NUOVO**



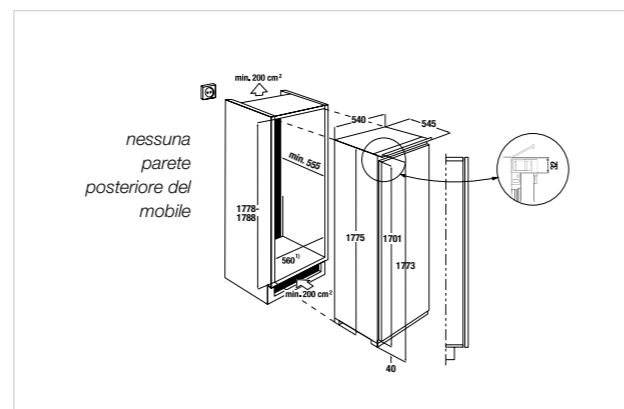
Dotazione:

- regolazione elettronica temperatura attraverso tasti sensori
- indicazione della temperatura elettronica
- FastFreezing con spegnimento automatico
- segnale d'allarme acustico
- IceBank
- cassette congelatore trasparenti
- volume utile 220 litri
- porta reversibile

Dati tecnici:

- consumo energia annuale 298 kWh
- capacità di congelamento 10 kg/24 h
- conservazione in caso di guasti 13 ore
- dimensione apparecchio L x A x P ca. 540 x 1.775 x 545 mm
- misure di nicchia L x A x P ca. 560 x 1.788 x 555 mm
- livello sonoro 39 dB
- ulteriori informazioni vedi a fine capitolo

FG 8840.0i porta fissa 1.937,- €



FRIGORIFERI. ZONA FRESCO.
K-SERIES.8



FKGF 8860.0 **** **NUOVO**



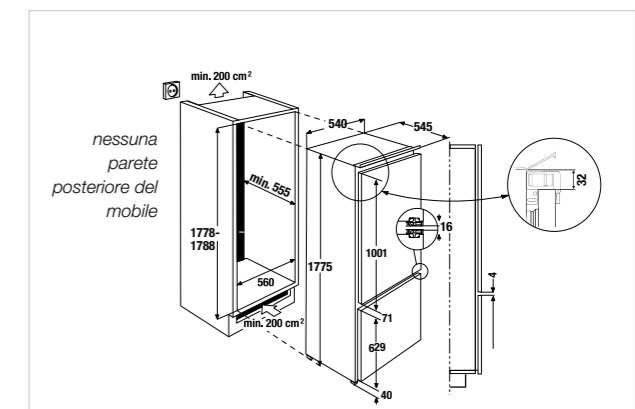
Dotazione:

- regolazione elettronica temperatura attraverso tasti sensori
- indicazione della temperatura elettronica
- Compressore all'inverter
- SilverLine Design
- DefrostMode
- EcoMode
- FastCooling con spegnimento automatico
- FastFreezing con spegnimento automatico
- segnale d'allarme acustico
- VarioShelves / VarioBoxes
- portabottiglie cromato
- IceBank
- cassette congelatore trasparenti
- volume utile 254 litri
- di cui vano frigorifero 185 litri
- vano congelatore 69 litri
- porta reversibile

Dati tecnici:

- consumo energia annuale 224 kWh
- capacità di congelamento 3,2 kg/24 h
- conserv. in caso di guasti 13 ore
- dimensione apparecchio L x A x P ca. 540 x 1.775 x 545 mm
- misure di nicchia L x A x P ca. 560 x 1.788 x 555 mm
- livello sonoro 38 dB
- ulteriori informazioni vedi a fine capitolo

FKGF 8860.0i porta fissa 2.213,- €



FRIGO-/CONGELATORI.

K-SERIES .5



FKG 8540.0 ** NUOVO**



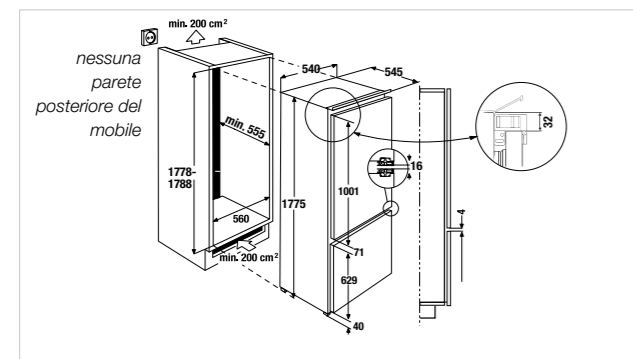
Dotazione:

- regolazione elettronica temperatura attraverso tasti sensori
- indicazione della temperatura elettronica
- Compressore all'inverter
- SilverLine Design
- DefrostMode
- FastCooling /FastFreezing con spegnimento automatico
- segnale d'allarme acustico
- VarioShelves / VarioBoxes
- portabottiglie cromato
- FreshBox
- IceBank
- cassetti congelatore trasparenti
- volume utile 262 litri
 - di cui vano frigorifero 193 litri
 - vano congelatore 69 litri
- porta reversibile

Dati tecnici:

- consumo energia annuale 224 kW/h
- capacità di congelamento 3,2 kg/24 h
- conserv. in caso di guasti 13 ore
- dimensione apparecchio L x A x P ca. 540 x 1.775 x 545 mm
- misure di nicchia L x A x P ca. 560 x 1.788 x 555 mm
- livello sonoro 38 dB
- ulteriori informazioni vedi a fine capitolo

FKG 8540.0i porta fissa **1.739,- €**



K-SERIES .3



FKG 8340.0 ** NUOVO**



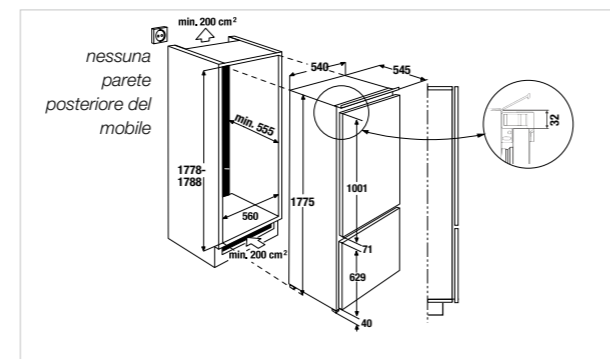
Dotazione:

- regolazione elettronica temperatura attraverso tasti sensori
- SilverLine Design
- DefrostMode
- FastCooling con spegnimento automatico
- segnale d'allarme acustico
- VarioShelves / VarioBoxes
- portabottiglie cromato
- cassetti congelatore trasparenti
- volume utile 271 litri
 - di cui vano frigorifero 193 litri
 - vano congelatore 78 litri
- porta reversibile

Dati tecnici:

- consumo energia annuale 225 kW/h
- capacità di congelamento 3,6 kg/24 h
- conserv. in caso di guasti 20 ore
- dimensione apparecchio L x A x P ca. 540 x 1.775 x 545 mm
- misure di nicchia L x A x P ca. 560 x 1.788 x 555 mm
- livello sonoro 35 dB
- ulteriori informazioni vedi a fine capitolo

FKG 8340.0i porta a traino **1.189,- €**



FRIGORIFERI.

K-SERIES .5



FK 4545.0 ** NUOVO**



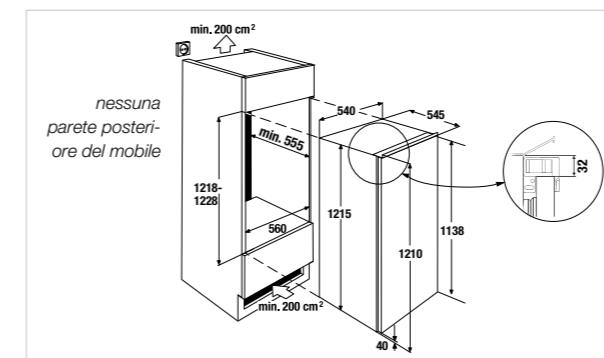
Dotazione:

- regolazione manuale della temperatura
- SilverLine Design
- DefrostMode
- VarioShelves / VarioBoxes
- volume utile 175 litri
 - di cui vano frigorifero 156 litri
 - scomparto ghiaccio 19 litri
- porta reversibile

Dati tecnici:

- consumo energia annuale 190 kW/h
- capacità di congelamento 2 kg/24 h
- conserv. in caso di guasti 16 ore
- dimensione apparecchio L x A x P ca. 540 x 1.215 x 545 mm
- misure di nicchia L x A x P ca. 560 x 1.228 x 555 mm
- livello sonoro 35 dB
- ulteriori informazioni vedi a fine capitolo

FK 4545.0i porta a traino **914,- €**



K-SERIES .5



FK 4540.0 NUOVO



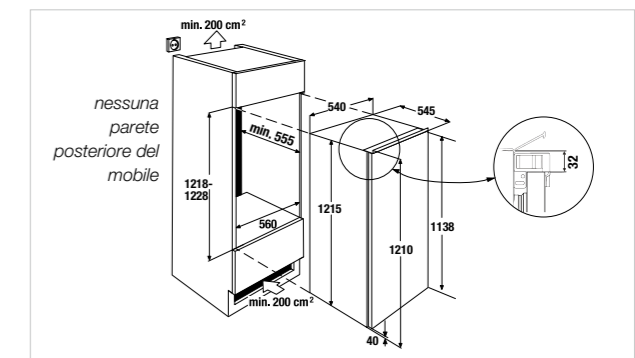
Dotazione:

- regolazione manuale della temperatura
- SilverLine Design
- DefrostMode
- VarioShelves / VarioBoxes
- portabottiglie cromato
- volume utile 198 litri
- porta reversibile

Dati tecnici:

- consumo energia annuale 125 kW/h
- dimensione apparecchio L x A x P ca. 540 x 1.215 x 545 mm
- misure di nicchia L x A x P ca. 560 x 1.228 x 555 mm
- livello sonoro 35 dB
- ulteriori informazioni vedi a fine capitolo

FK 4540.0i porta a traino **914,- €**



FRIGORIFERI.
K-SERIES.5



FK 2545.0 **** NUOVO



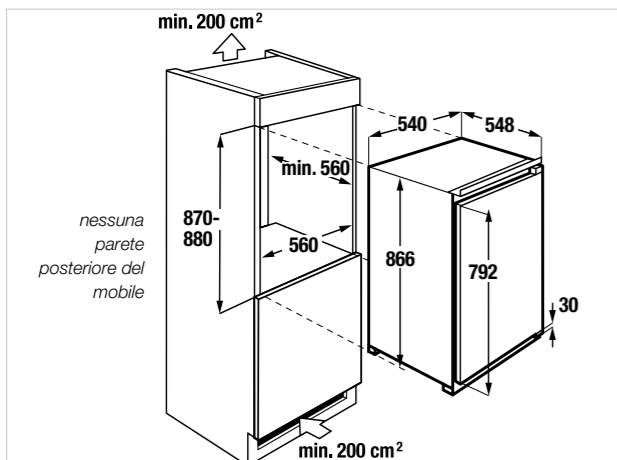
Dotazione:

- regolazione manuale della temperatura
- DefrostMode
- VarioShelves / VarioBoxes
- volume utile 110 litri
- di cui
- vano frigorifero 97 litri
- scomparto ghiaccio 13 litri
- porta reversibile

Dati tecnici:

- consumo energia annuale 141 kW/h
- capacità di congelamento 2,6 kg/24 h
- conserv. in caso di guasti 9 ore
- dimensione apparecchio L x A x P ca. 540 x 866 x 548 mm
- misure di nicchia L x A x P ca. 560 x 880 x 555 mm
- livello sonoro 35 dB
- ulteriori informazioni vedi a fine capitolo

FK 2545.0i porta a traino 762,- €



FRIGORIFERI.
K-SERIES.5



FK 2540.0 NUOVO



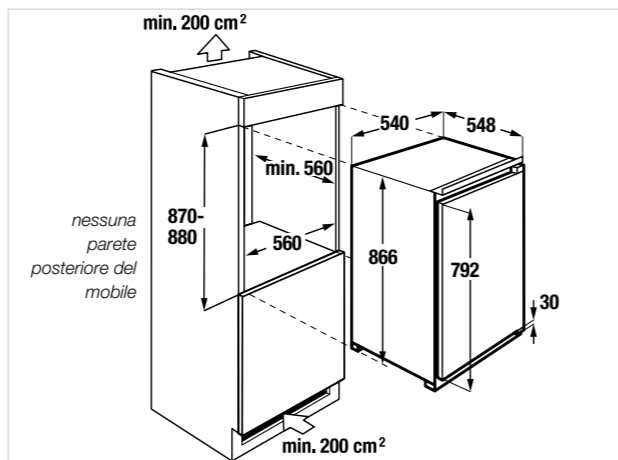
Dotazione:

- regolazione manuale della temperatura
- DefrostMode
- VarioShelves / VarioBoxes
- volume utile 126 litri
- porta reversibile

Dati tecnici:

- consumo energia annuale 92 kW/h
- dimensione apparecchio L x A x P ca. 540 x 866 x 548 mm
- misure di nicchia L x A x P ca. 560 x 880 x 555 mm
- livello sonoro 29 dB
- ulteriori informazioni vedi a fine capitolo

FK 2540.0i porta a traino 762,- €



FRIGORIFERI. SOTTOTAVOLO.
K-SERIES.5



FKU 1540.0 NUOVO



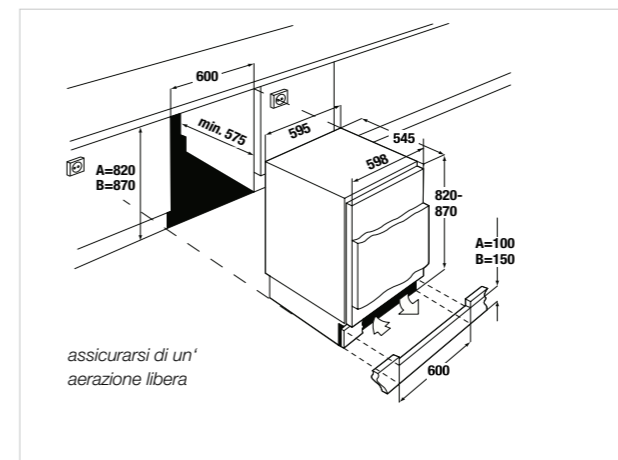
Dotazione:

- regolazione manuale della temperatura
- DefrostMode
- VarioShelves / VarioBoxes
- volume utile 128 litri
- porta reversibile
- aerazione nello zoccolo di base

Dati tecnici:

- consumo energia annuale 92 kW/h
- dimensione apparecchio L x A x P ca. 595 x 820 x 545 mm
- misure di nicchia L x A x P ca. 600 x 820 x 575 mm
- livello sonoro 35 dB
- ulteriori informazioni vedi a fine capitolo

FKU 1540.0i porta fissa 984,- €



Dati tecnici.

	frigo/congelatori free standing (o incasso)							
	FKG 6875.0	FKG 9860.0	FKG 9650.0	FKG 9803.0	FKG 9501.0	FKG 7500.0	FKG 6600.0	FKG 6500.0
varianti di design								
acciaio		•	•	•	•	•	•	•
Design acciaio		•	•	•	•	•	•	•
nero / bianco	• / -	• / -						
vetro								
INDIVIDUAL								
dotazione								
classe di efficienza energetica	E	E	E	E	E	E	D	E
classe di emissione di rumore aereo	C	C	D	C	C	C	C	D
consumo energetico annuale in kWh	250	314	339	318	317	287	193	231
volume utile in litri	330	535	636	516	516	481	329	330
vano frigorifero in litri	208	348	441	334	334	344	219	247
zona ökoFresh in litri	22						27	
zona cantina (no. di bottiglie)								
cella congelatore in litri	100	187	195	154 / 25* / 3**	154 / 25* / 3**	137	83	83
scomparto di congelamento in litri								
definizione in stelle	****	****	****	****	****	****	****	****
capacità di congelamento in kg/24 h	10	12	15	14	14	8	4	4
conservazione in caso di guasto in h	18	15	16	6	7	14	4	9
categoria di climatizzazione	SN-N-ST-T	SN-N-T	SN-N-ST-T	SN-N-ST-T	SN-N-ST-T	SN-N-ST-T	N-ST	N-ST
MultiAirFlow	•	•	•	•	•	•	•	•
FastCooling	•	•	•	•	•	•	•	•
FastFreezing	•	•	•	•	•	•	•	•
sistema DefrosteMode / No-Frost	• / •	• / •	• / •	• / •	• / •	• / •	• / •	• / •
Blue Light								
IonClean	•	•	•			•		
equipaggiamento interno frigo								
no. VarioShelves	3	3	3	4	4	4	4	4
no. ripiani in legno								
no. cassette oppure cestelli	2	3	4	2	2	2	2	2
no. VarioBoxes	2	6	6	3	5	4	6	6
portabottiglie, cromato	•					•		
equipaggiamento interno congelatore								
no. cassette oppure cestelli	3	2	6	2	2	3	3	3
no. scomparti nella porta			6					
no. scomparti / piani di conservazione	2			3	3			
indicazioni di controllo								
funzionamento regolare	•	•	•	•	•	•	•	•
indicazione temperatura interno / esterno	• / -	- / •	- / •	- / •	- / •	- / •	- / •	- / •
disfunzione segnale visivo / acustico	- / •	• / •	- / •	- / •	- / •	- / •	- / •	- / -
dati tecnici								
allacciamento in Watt	342	500	437	428	428	391	340	340
voltaggio in V	220-240	230	220-240	220-240	220-240	220-240	220-240	220-240
frequenza in Hz	50	50	50	50	50	50	50	50
lunghezza cavo di allacciamento in metri	1,5	1,75	1,75	1,75	1,75	1,5	1,75	1,75
livello sonoro in dB	41	41	43	41	41	41	41	43
dimensioni dell'apparecchio in mm								
larghezza	595	833	905	897	897	700	595	595
altezza	1860	1898	1935	1765	1765	1920	2010	2010
profondità	650	685	775	761	761	712	635	635
misure di nicchia in mm								
larghezza								
altezza								
profondità								

* congelatore a 2 stelle ** 1-congelatore a 1 stella

Dati tecnici.

	cantinette vino		
	FWK 4800.0	FWK 2800.0	FWKU 1800.0
varianti di design			
acciaio			
Design acciaio			
nero / bianco			
vetro	•	•	•
INDIVIDUAL	•	•	•
dotazione			
classe di efficienza energetica	G	G	G
classe di emissione di rumore aereo	C	C	C
consumo energetico annuale in kWh	170	162	157
volume utile in litri	204	132	135
vano frigorifero in litri			
zona ökoFresh in litri			
zona cantina (no. di bottiglie)	79	52	44
cella congelatore in litri			
scomparto di congelamento in litri			
definizione in stelle			
capacità di congelamento in kg/24 h			
conservazione in caso di guasto in h			
categoria di climatizzazione	SN-N	SN-N	N
MultiAirFlow			
FastCooling			
FastFreezing			
sistema DefrosteMode / No-Frost	• / -	• / -	• / -
Blue Light			
equipaggiamento interno frigo			
no. VarioShelves			
no. ripiani in legno	8 / 1 espositore	4 / 1 espositore	5
no. cassette oppure cestelli			
no. VarioBoxes			
equipaggiamento interno congelatore			
no. cassette oppure cestelli			
no. scomparti nella porta			
no. scomparti / piani di conservazione			
indicazioni di controllo			
funzionamento regolare	•	•	•
indicazione temperatura interno / esterno	• / •	• / •	• / •
disfunzione segnale visivo / acustico	• / •	• / •	• / •
dati tecnici			
allacciamento in Watt			
voltaggio in V	220 - 240	220 - 240	220 - 240
frequenza in Hz	50	50	50
lunghezza cavo di allacciamento in metri			
livello sonoro in dB	39	38	41
dimensioni dell'apparecchio in mm			
larghezza	594	594	595
altezza	1230	887	820
profondità	555	555	570
misure di nicchia in mm			
larghezza	560	560	600
altezza	1222	878	820-890
profondità	550	550	575

Dati tecnici.

varianti di design	frigo-/congelatori				
	FK 8840.0i	FG 8840.0i	FKGF 8860.0i	FKG 8540.0i	FKG 8340.0i
acciaio					
Design acciaio					
nero / bianco					
vetro					
INDIVIDUAL					
dotazione					
classe di efficienza energetica	F	F	E	E	E
classe di emissione di rumore aereo	C	C	C	C	B
consumo energetico annuale in kWh	142	298	224	224	225
volume utile in litri	309	220	254	262	271
vano frigorifero in litri	309		185	193	193
zona ökoFresh in litri					
zona cantina (no. di bottiglie)					
cella congelatore in litri		220	69	69	78
scomparto di congelamento in litri					
definizione in stelle		4	4	4	4
capacità di congelamento in kg/24 h		10	3,2	3,2	3,6
conservazione in caso di guasto in h		13	13	13	20
categoria di climatizzazione	SN-T	SN-ST	SN-T	SN-ST	SN-ST
MultiAirFlow					
FastCooling			•	•	•
FastFreezing		•	•	•	
sistema DefrosteMode / No-Frost	• / -	- / •	• / •	• / •	• / -
Blue Light	•		•	•	
IonClean					
piedini regolabili davanti / dietro	• / •	• / •	• / •	• / •	• / •
rulli di trasporto davanti / dietro					
equipaggiamento interno frigo					
no. VarioShelves	4		2	3	3
no. ripiani in legno					
no. cassette oppure cestelli	2		2	2	2
no. VarioBoxes	5		3	3	4
portabottiglie, cromato	•		•	•	•
equipaggiamento interno congelatore					
no. cassette oppure cestelli		6	3	3	3
no. scomparti nella porta					
no. scomparti / piani di conservazione		2			
indicazioni di controllo					
funzionamento regolare	•	•	•	•	•
indicazione temperatura interno / esterno	• / -	• / -	• / -	• / -	• / -
disfunzione segnale visivo / acustico	- / •	- / •	- / •	- / •	- / •
dati tecnici					
allacciamento in Watt	110	110	125	125	125
voltaggio in V	220-240	220-240	220-240	220-240	220-240
frequenza in Hz	50	50	50	50	50
lunghezza cavo di allacciamento in metri	1,9	2,15	1,9	2,15	2,15
livello sonoro in dB	36	39	38	38	35
dimensioni dell'apparecchio in mm					
larghezza	540	540	540	540	540
altezza	1775	1775	1775	1775	1775
profondità	545	545	545	545	545
peso incl. imballaggio in kg	60	68	66	62,3	61
misure di nicchia in mm					
larghezza	560	560	560	560	560
altezza	1788	1788	1788	1788	1788
profondità	555	555	555	555	555

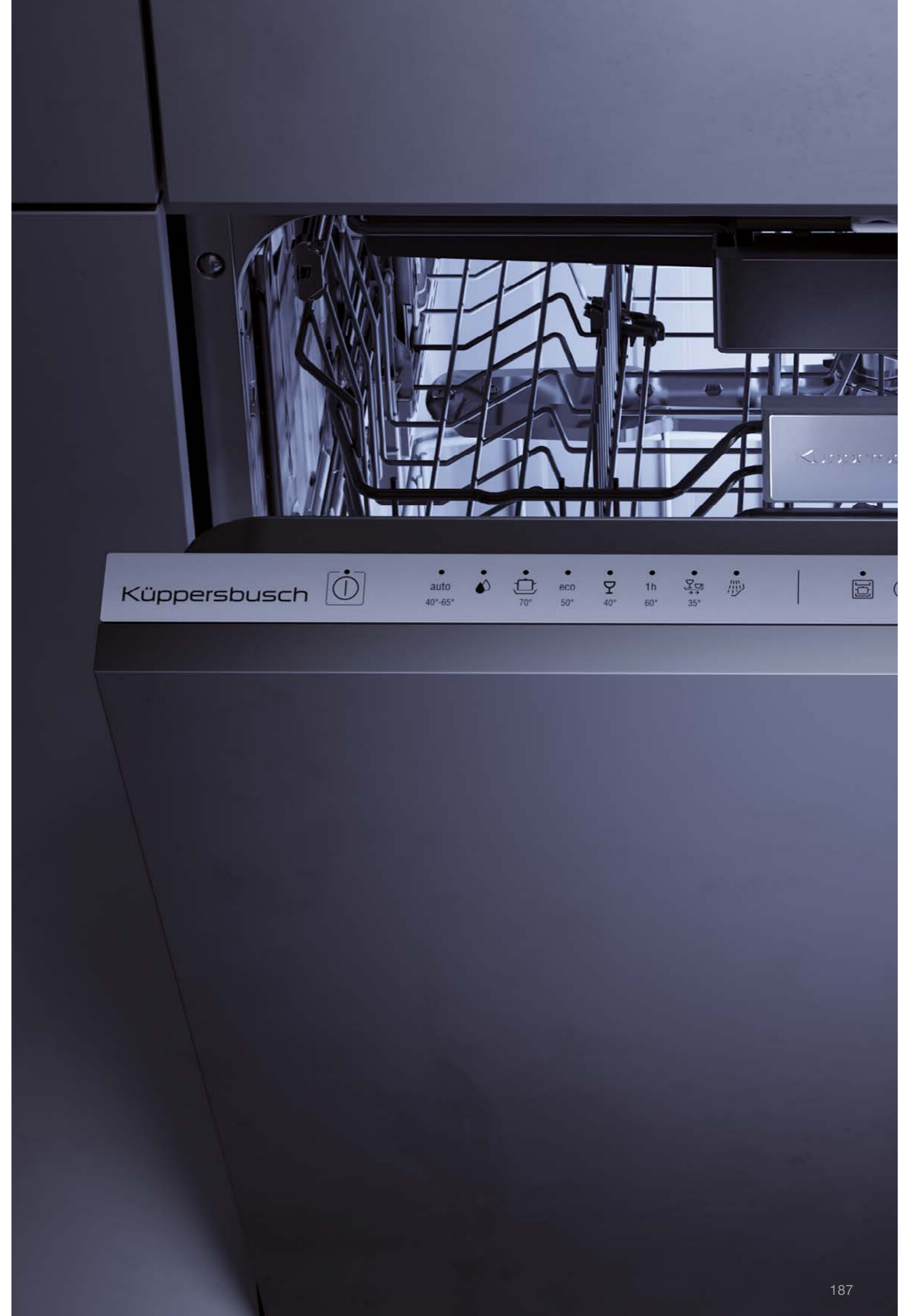
Dati tecnici.

varianti di design	frigoriferi				frigo sottotavolo
	FK 4545.0i	FK 4540.0i	FK 2545.0i	FK 2540.0i	FKU 1540.0i
acciaio					
Design acciaio					
nero / bianco					
vetro					
INDIVIDUAL					
dotazione					
classe di efficienza energetica	F	F	E	E	E
classe di emissione di rumore aereo	B	B	B	A	B
consumo energetico annuale in kWh	190	125	141	92	92
volume utile in litri	175	198	110	126	128
vano frigorifero in litri	156	198	97	126	128
zona ökoFresh in litri					
zona cantina (no. di bottiglie)					
cella congelatore in litri					
scomparto di congelamento in litri	19		13		
definizione in stelle	4		4		
capacità di congelamento in kg/24 h	2		2,6		
conservazione in caso di guasto in h	16		9		
categoria di climatizzazione	SN-ST	SN-ST	SN-T	SN-T	SN-T
MultiAirFlow					
FastCooling					
FastFreezing					
sistema DefrosteMode / No-Frost	• / -	• / -	• / -	• / -	• / -
Blue Light					
IonClean					
piedini regolabili davanti / dietro	• / •	• / •	• / -	• / -	• / -
rulli di trasporto davanti / dietro					
equipaggiamento interno frigo					
no. VarioShelves	4	4	2	3	3
no. ripiani in legno					
no. cassette oppure cestelli	1	1	1	1	
no. VarioBoxes	4	4	3	3	2
portabottiglie, cromato	•	•			
equipaggiamento interno congelatore					
no. cassette oppure cestelli					
no. scomparti nella porta					
no. scomparti / piani di conservazione					
indicazioni di controllo					
funzionamento regolare	•	•	•	•	•
indicazione temperatura interno / esterno	- / -	- / -	- / -	- / -	- / -
disfunzione segnale visivo / acustico	- / -	- / -	- / -	- / -	- / -
dati tecnici					
allacciamento in Watt	65	70	65	75	65
voltaggio in V	220-240	220-240	230	230	230
frequenza in Hz	50	50	50	50	50
lunghezza cavo di allacciamento in metri	2,15	2,15	2,15	2,15	1,93
livello sonoro in dB	35	35	35	29	35
dimensioni dell'apparecchio in mm					
larghezza	540	540	540	540	595
altezza	1215	1215	866	866	818
profondità	545	545	548	548	545
peso incl. imballaggio in kg	42	42	34	33	33
misure di nicchia in mm					
larghezza	560	560	560	560	600
altezza	1228	1228	880	880	820
profondità	555	555	560	560	575

KÜPPERSBUSCH LAVASTOVIGLIE

A chi tocca stavolta? Grazie alla flessibilità di organizzazione dello spazio, le lavastoviglie Küppersbusch riescono a smaltire anche montagne di stoviglie, lasciando tutto il piacere di organizzare allegre tavolate con amici e parenti.

Individuali + brillanti



FLESSIBILITÀ CON SISTEMA

cassetti multiflex

I cassetti multiflex provvedono per più varietà e flessibilità. Posate, utensili di cottura e tazze da espresso scompaiono dal cestello lavaggio liberando il ulteriore posto.



cassetti multiflex I (lavastoviglie da 60 / 45)
senza elementi regolabili

cassetto multiflex II (lavastoviglie da 60 cm)
ripiano tazze regolabile

cestello multiflex-III per lavastoviglie da 60 cm

cestello superiore

- 6 posapiatti ripiegabili
- 2 posatazze
- maniglia con inserto in acciaio

cestello inferiore

- 8 posapiatti ripiegabili
- maniglia con inserto in acciaio



cestello multiflex II per lavastoviglie da 60 cm

cestello superiore

- 2 posatazze
- 3 posapiatti ripiegabili
- maniglia

cestello inferiore

- 4 posapiatti ripiegabili
- maniglia



cestello multiflex I per lavastoviglie 60 cm

cestello superiore

- 2 posatazze

cestello inferiore

- 4 posapiatti ripiegabili



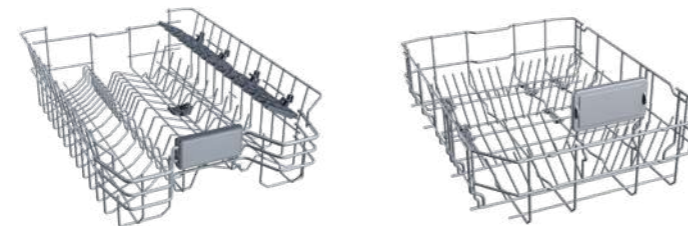
cestello multiflex II per lavastoviglie 45 cm

cestello superiore

- 2 posatazze
- 1 posapiatti ripiegabile
- maniglia

cestello inferiore

- 2 posapiatti ripiegabili
- maniglia



LAVASTOVIGLIE. 60 CM XXL

K-SERIES.5



GX 6500.0 v



Dotazione:

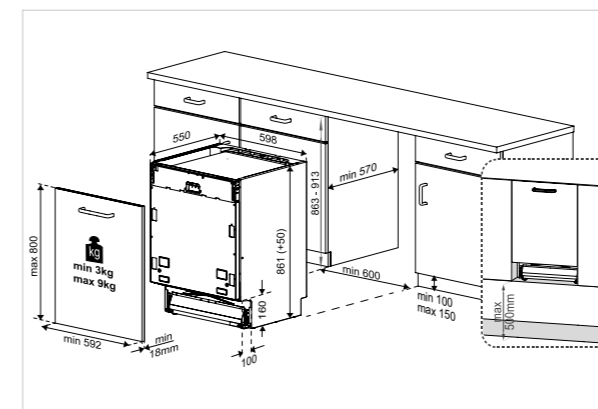
- capacità per 15 coperti di misura internazionale
- 9 programmi: programma intensivo 70° C, programma delicato bicchieri 40° C, programma automatico 40° C-65° C, programma Eco 50° C, programma rapido 35° C, programma 1 h 60°C, programma Flextronic, programma cura per lavastoviglie, prelavaggio
- funzioni speciali: Express System, mezzo carico, IntensiveClean, IntensiveRinse
- LED Display
- preselezione del tempo 24 h
- selezione attraverso tasti
- indicazione elettronica di aggiunta sale e brillantante
- segnale acustico e visivo a fine programma
- cestelli multiflex II
- cassetto multiflex II
- cestello posate incluso
- cestello superiore regolabile in altezza, estr. totale anche carico
- interno acciaio / fondo acciaio
- tecnicamente adatta per montaggio alto

Dati tecnici:

- consumo energia*
per 100 cicli operativi 97 kWh
- consumo acqua*
per 1 ciclo operativo 9,5 litri
- dimensioni app. L x A x P ca. 598 x 861 - 911 x 550 mm
- misure di nicchia L x A x P ca. 600 x 863 - 913 x 570 mm
- ulteriori informazioni vedi a fine capitolo

* con programma Eco

GX 6500.0 v a scomparsa **1.319,- €**

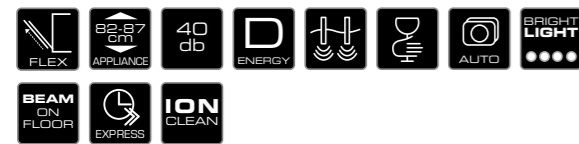


LAVASTOVIGLIE. 60 CM.

K-SERIES . 8



G 6805.1 v NUOVO



Dotazione:

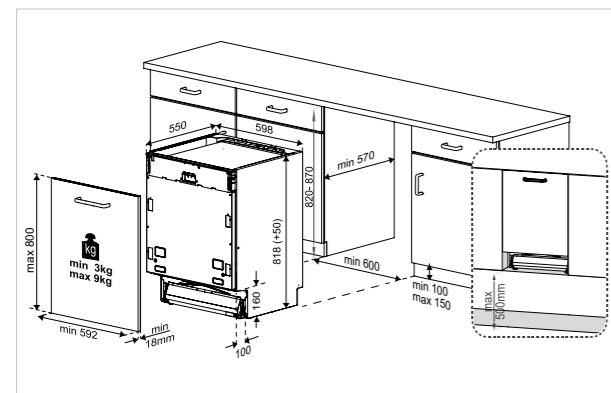
- capacità per 15 coperti di misura internazionale
- 8 programmi: programma intensivo 70° C, programma delicato bicchieri 40° C, programma automatico 40° C-65° C, programma Eco 50° C, programma rapido 35° C, programma 1 h 60°C, programma Flextronic, prelavaggio
- funzioni speciali: IonClean, Express System, mezzo carico, IntensiveClean, IntensiveDry
- LED Display
- preselezione del tempo 24 h
- selezione attraverso tasti a sensori
- indicazione elettronica di aggiunta sale e brillantante
- segnale acustico e visivo a fine programma
- cestelli multiflex III
- cassetto multiflex II
- cestello posate incluso
- cestello superiore regolabile in altezza, estr. totale anche carico
- interno acciaio / fondo acciaio
- tecnicamente adatta per montaggio alto

Dati tecnici:

- consumo energia* per 100 cicli operativi 86 kWh
- consumo acqua* 1 ciclo operativo 9,9 litri
- dimensioni app. L x A x P ca. 598 x 818 - 868 x 550 mm
- misure di nicchia L x A x P ca. 600 x 820 - 870 x 570 mm
- ulteriori informazioni vedi a fine capitolo

* con programma Eco

G 6805.1 v a scomparsa 1.458,- €



K-SERIES . 5



G 6500.0 v



Dotazione:

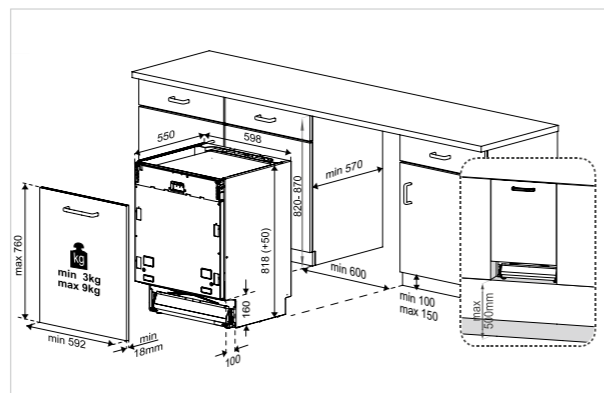
- capacità per 15 coperti di misura internazionale
- 9 programmi: programma intensivo 70° C, programma delicato bicchieri 40° C, programma automatico 40° C-65° C, programma Eco 50° C, programma rapido 35° C, programma 1 h 60°C, programma Flextronic, programma cura per lavastoviglie, prelavaggio
- funzioni speciali: Express System, mezzo carico, IntensiveClean, IntensiveRinse
- LED Display
- preselezione del tempo 24 h
- selezione attraverso tasti
- indicazione elettronica di aggiunta sale e brillantante
- segnale acustico e visivo a fine programma
- cestelli multiflex II
- cassetto multiflex II
- cestello posate incluso
- cestello superiore regolabile in altezza, estr. totale anche carico
- interno acciaio / fondo acciaio
- tecnicamente adatta per montaggio alto

Dati tecnici:

- consumo energia* per 100 cicli operativi 97 kWh
- consumo acqua* 1 ciclo operativo 9,5 litri
- dimensioni app. L x A x P ca. 598 x 818 - 868 x 550 mm
- misure di nicchia L x A x P ca. 600 x 820 - 870 x 570 mm
- ulteriori informazioni vedi a fine capitolo

* con programma Eco

G 6500.0 v a scomparsa 1.199,- €



LAVASTOVIGLIE. 60 CM.

K-SERIES . 3



G 6300.0 v



Dotazione:

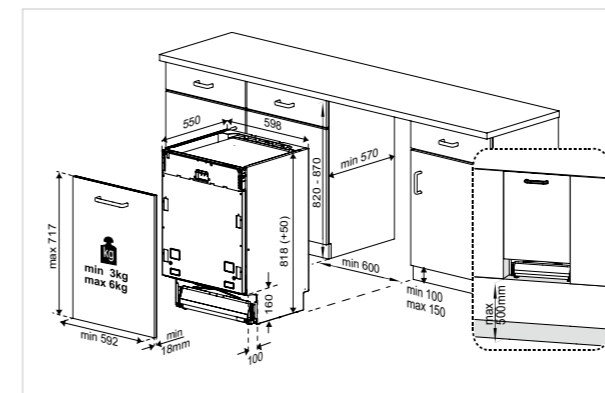
- capacità per 15 coperti di misura internazionale
- 7 programmi: programma intensivo 70° C, programma automatico 40° C-65° C, programma Eco 50° C, programma rapido 35° C, programma 1 h 60°C, programma cura per lavastoviglie, prelavaggio
- funzioni speciali: Express System, mezzo carico, IntensiveClean, IntensiveDry
- LED Display
- preselezione del tempo 24 h
- selezione attraverso tasti
- indicazione elettronica di aggiunta sale e brillantante
- segnale acustico a fine programma
- cestelli multiflex I
- cassetto multiflex I
- cestello posate incluso
- cestello superiore regolabile in altezza, estr. totale anche carico
- interno acciaio / fondo acciaio
- tecnicamente adatta per montaggio alto

Dati tecnici:

- consumo energia* per 100 cicli operativi 97 kWh
- consumo acqua* 1 ciclo operativo 9,5 litri
- dimensioni app. L x A x P ca. 598 x 818 - 868 x 550 mm
- misure di nicchia L x A x P ca. 600 x 820 - 870 x 570 mm
- ulteriori informazioni vedi a fine capitolo

* con programma Eco

G 6300.0 v a scomparsa 991,- €



LAVASTOVIGLIE. 45 CM.

K-SERIES . 8



G 4800.1 v NUOVO



Dotazione:

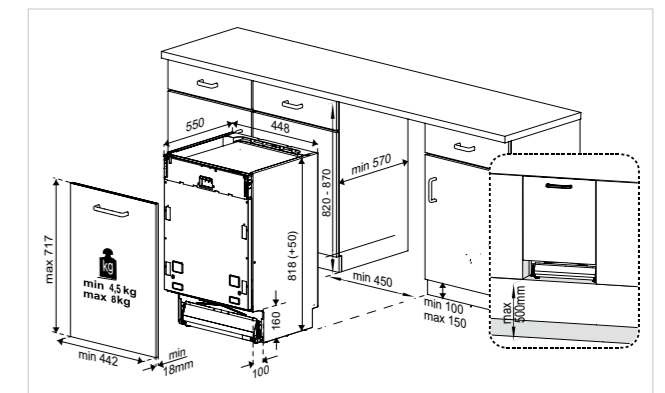
- capacità per 10 coperti di misura internazionale
- 9 programmi: programma intensivo 70° C, programma delicato bicchieri 40° C, programma automatico 40° C-65° C, programma Eco 50° C, programma rapido 35° C, programma 1 h 60°C, programma Flextronic, programma cura per lavastoviglie, prelavaggio
- funzioni speciali: Express System, mezzo carico, IntensiveClean, IntensiveRinse
- LED Display
- preselezione del tempo 24 h
- selezione attraverso tasti
- indicazione elettronica di aggiunta sale e brillantante
- segnale acustico e visivo a fine programma
- cestelli multiflex II
- cassetto multiflex I
- cestello posate incluso
- cestello superiore regolabile in altezza, estr. totale anche carico
- interno acciaio / fondo acciaio
- tecnicamente adatta per montaggio alto

Dati tecnici:

- consumo energia* per 100 cicli operativi 59 kWh
- consumo acqua* 1 ciclo operativo 8,9 litri
- dimensioni app. L x A x P ca. 448 x 818 - 868 x 550 mm
- misure di nicchia L x A x P ca. 450 x 820 - 870 x 570 mm
- ulteriori informazioni vedi a fine capitolo

* con programma Eco

G 4800.1 v a scomparsa 1.126,- €





Dati tecnici.

	lavastoviglie 60 cm XXL		lavastoviglie 60 cm		lavastoviglie 45 cm
varianti di design	GX 6500.0	G 6805.1	G 6500.0	G 6300.0	G 4800.1
a scomparsa / integrata	• / -	• / -	• / -	• / -	• / -
pannello comandi Design acciaio / Design nero	- / •	• / -	- / •	- / •	- / •
classe di efficienza energetica e consumo					
classe di efficienza energetica	E	D	E	E	C
classe di emissione di rumore aereo / livello di rumore in dB(A)	B / 43	B / 40	B / 43	C / 46	C / 45
consumo energetico a lavaggio per 100 cicli in programma ECO in kW	97	86	97	97	59
consumo acqua a lavaggio con programma ECO in litri	9,5	9,9	9,5	9,5	8,9
tempo di durata con programma ECO in h	4:05	4:39	4:05	4:05	3:40
Programmi di lavaggio					
no. programmi	9	8	9	7	9
temperatura programma intensivo in °C	70	70	70	70	70
temperatura programma delicato in °C	40	40	40		40
temperatura programma automatico in °C	40-65	40-65	40-65	40-65	40-65
temperatura programma ECO in °C	50	50	50	50	50
temperatura programma rapido in °C	35	35	35	35	35
Temperatura programma 1 h	60	60	60	60	60
Programma Flextronic	•	•	•		•
Programma cura per la lavastoviglie	•		•	•	•
Prelavaggio	•	•	•	•	•
Funzioni speciali					
IonClean		•			
express-System	•	•	•	•	•
mezzo carico	•	•	•	•	•
IntensiveClean	•	•	•	•	•
IntensiveDry		•		•	
IntensiveRinse	•		•		•
Dotazione					
capacità (coperti)	15	15	15	15	10
LED Display	•	•	•	•	•
sistema di protezione acqua	•	•	•	•	•
aquasensor	•	•	•	•	•
sistema delicati per bicchieri	•	•	•		•
Tab-Automatic	•	•	•	•	•
Bright Light		•			•
Beam on Floor	•	•	•	•	•
preselezione del tempo 24h	•	•	•	•	•
selezione programmi attraverso tasti / tasti a sensori	• / -	- / •	• / -	• / -	• / -
indicazione elettronica di mancanza sale e brillantante	•	•	•	•	•
segnale acustico a fine programma	•	•	•	•	•
filtro antibatterico					
motore ProSmart Inverter	•	•	•	•	
cestelli multiflex-III / II / I	- / • / -	• / - / -	- / • / -	- / - / •	- / • / -
cassetto multiflex II / I	• / -	• / -	• / -	- / •	- / •
cestello superiore regolabile in altezza, anche carico	•	•	•	•	•
vano interno in acciaio / fondo in acciaio	•	•	•	•	•
tecnicamente adatta per montaggio alto	•	•	•	•	•
dati tecnici					
allacciamento complessivo in kW	2,1	2,1	2,1	2,1	2,1
voltaggio in V	220	220	220	220	220
frequenza in Hz	50	50	50	50	50
livello del rumore in dB (re 1 pW)	43	40	43	46	45
allacciamento acqua calda possibile fino a max. temp. in °C	60	60	60	60	60
lunghezza del cavo di allacciamento in metri					
con presa	•	•	•	•	•
lunghezza tubo afflusso / scarico in metri					
cerniere flessibili	•	•	•		
peso della porta del mobile per l'incasso consentito in kg	3,0 - 9,0	3,0 - 9,0	3,0 - 9,0	3,0 - 6,0	4,5 - 8,0
dimensioni apparecchio in mm					
L x A min./max. x P	598 x 861/911 x 550	598 x 818/868 x 550	598 x 818/868 x 550	598 x 818/868 x 550	448 x 818/868 x 550
misure di nicchia in mm					
L x A min./max. x P	600 x 863/913 x 570	600 x 820/870 x 570	600 x 820/870 x 570	600 x 820/870 x 570	450 x 820/870 x 570

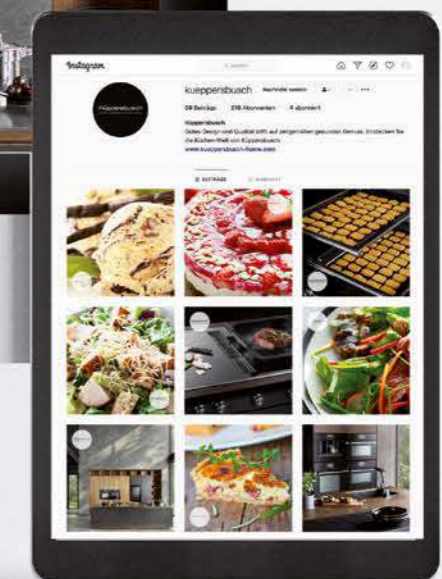
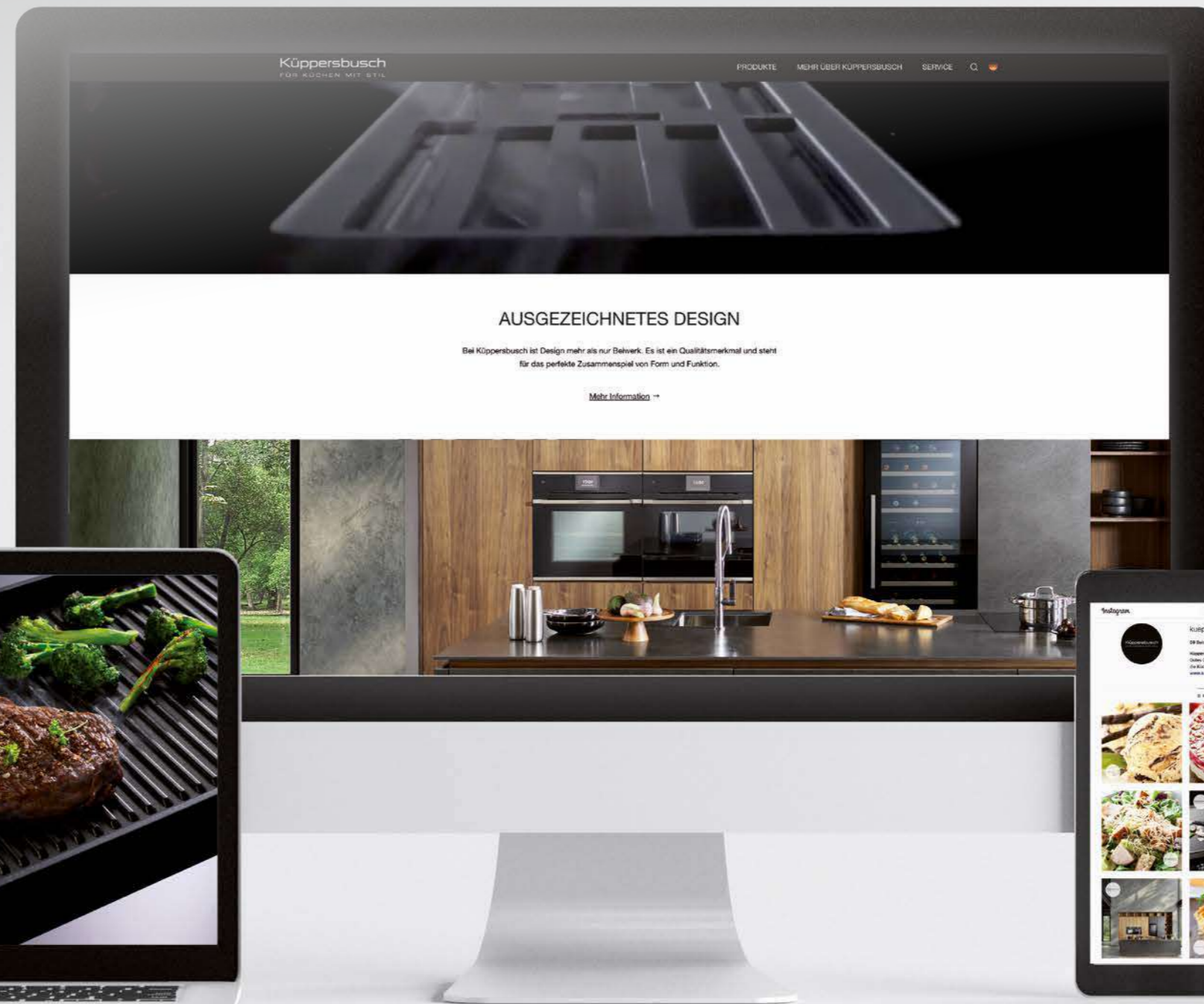


SCOPRITE IL MONDO DIGITALE DI KÜPPERSBUSCH

Le migliori ricette per casa vostra.

Un'ampia selezione di ricette ottime e gustose dagli antipasti fino al dessert potete trovare sui nostri canali digitali.

Diventate fan e conoscete il mondo di Küppersbusch. Scoprirete per primi le nostre novità, manifestazioni o attività aziendali. Inoltre potrete trovare sempre nuove idee per ricette e consigli utili dal mondo della cucina.



Servizio ottimo

Trovate la tecnologia Küppersbusch solo nei migliori negozi specializzati. E con piacere li vi dedicheranno tutto il tempo necessario per consigliarvi in modo professionale e personalizzato.

Küppersbusch vi offre ciò che vi aspettate di un partner competente ed affidabile. Una rete di assistenza con tecnici qualificati vi garantisce capillarità e velocità in ogni momento.

Offriamo il massimo nelle pretese qualitative usando pezzi di ricambio originali Küppersbusch alla riparazione.

Richiesta assistenza tecnica: service@kueppersbusch.it

Coordinamento tecnico:

CAT sas
Via Carducci, 24
20090 Trezzano s/N (MI)
Tel. + Fax 02 423 94 61
e-mail: cat.sas@tiscali.it

Provincia Trentino-Alto Adige:

Electroservice
Zona produttiva 32
Cardano / Comedo
Tel. 0471 30 11 57
e-mail: info@kueppersbuschservice.it



Con il sistema di controllo qualità DIN ISO 9001 Küppersbusch garantisce alla clientela il valore aggiunto che promette.

Fondato su processi strutturati e trasparenti e su responsabilità definite, il sistema di controllo qualità, studiato su misura per l'azienda, costituisce un elemento del management globale d'impresa ponendo la soddisfazione della clientela al centro dell'operato. Lo standard della norma costituisce inoltre la base di una realtà aziendale costantemente impegnata a crescere e migliorarsi. Lo sviluppo sostenibile perseguito nella gestione costituisce il presupposto del gradimento della clientela e della garanzia del proprio futuro.



Il nostro contributo alla tutela dell'ambiente

Con ISO 14001, Küppersbusch si impegna a conservare le risorse naturali nel miglior modo possibile. La certificazione per la gestione ambientale sostenibile dimostra che diamo particolare importanza all'uso responsabile delle risorse naturali.

1001
9001
DIN ISO
14001

DEFINIZIONI E SIMBOLI

Forni, forni compatti, macchine da caffè



Individual (vedi pag. 10 - 11)

Individual, il concept di Küppersbusch, offre la possibilità di adattare tutti gli elettrodomestici al proprio gusto personale. In base al modello è possibile scegliere tra elettrodomestici bianchi o neri, come colore di base. Con 7 elementi di design diversi si completa poi un look del tutto personalizzato.



Sistema d'aria calda ventilata multitherm plus®

La resistenza ad anello piazzato nella parete posteriore del forno circonda la ventola e permette il cucinare su quattro livelli diversi senza trasmissione di sapori ed odori da un piatto all'altro.



Catalizzatore per forno ökotherm® (vedi pag. 18)

Il catalizzatore per forni ökotherm®, sviluppato da Küppersbusch, trasforma l'aria carica in aria pulita. L'aria del forno, carica di sostanze untuose, odorose e in sospensione, viene aspirata dalla ruota del ventilatore e compressa attraverso il catalizzatore. Tutte le sostanze indesiderate sono così decomposte in acqua e anidride carbonica e non lasciano residui. Il forno rimane pertanto notevolmente più pulito e anche l'aria emessa è priva di residui di grasso.



Pulizia pirolitica (vedi pag. 19)

Grazie alla tecnologia della pirolisi la pulizia del forno è definitivamente passata. Il sistema autopulente riscalda il forno a 500 °C, grassi e residui alimentari vanno trasformati in una cenere fine. Avete la scelta tra 3 programmi pirolitici, a seconda del grado di sporczia. In seguito passate con una spugna umida e l'apparecchio brilla come nuovo.



ökoClean (vedi pag. 19)

Pulizia ottimale con poco spreco energetico e senza detersivi chimici: Posare semplicemente un bicchiere d'acqua nel forno e fare partire la funzione ökoClean.



Superficie ökoEmailPlus (vedi pag. 19)

L'intero vano interno del forno, comprese le teglie, è rivestito con lo smalto antiaderente ökoEmailPlus. Questo rivestimento, grazie alla sua superficie perfettamente liscia e povera di pori, non permette ai residui di grasso e di arrostitura di aderire rendendo superflui i faticosi lavori di pulizia o l'utilizzo di detersivi aggressivi e non ecologici. Grazie a ökoEmailPlus e ökotherm®, è sufficiente passare con un panno umido sulle pareti del forno per pulirlo e renderlo come nuovo.

La porta del forno (vedi pag. 22)

Quattro vetri - tante comodità

La porta interna è caratterizzata da una superficie liscia senza incisioni ed incavi. È sufficiente quindi una passata di spugna per renderla di nuovo perfettamente pulita. La possibilità di staccare facilmente la porta rappresenta un ulteriore punto a favore in tema di pulizia.



Funzioni del forno

Con la vasta scelta delle funzioni del forno è facile trovare quella adatta per ogni pietanza.



Programmi automatici

Molteplici programmi automatici si occupano della perfetta riuscita delle vivande. Scegliete tra impasti, pesce, carne, verdura o dessert, dopodiché impostate il peso e il grado di cottura desiderato. E' poi sufficiente confermare oppure modificare i valori a piacere.



Ricette

Ricette complete di liste degli ingredienti e modo di preparazione sono già integrate nel forno. Basta scegliere il numero di persone e gustare i piatti.



Favoriti

La funzione favoriti per i vostri piatti preferiti memorizza velocemente e in modo semplice le ricette che favorite con tutte le sue impostazioni e possono essere ricercati velocemente con l'accesso veloce.



Soft Open & Close (vedi pag. 22)

Soft, silenziosa e come da se si aprono e chiudono le porte del forno grazie alla tecnologia Soft Open & Close.



Termosonda

È sempre difficile giudicare dall'esterno l'esatto punto di cottura degli arrosti di grandi dimensioni. Per questo motivo cuochi professionisti e appassionati usano la termosonda, perché fornisce informazioni precise sulla temperatura all'interno dell'arrosto e sul suo stato di cottura. Così si dà per scontato che il risultato di cottura è al punto rosa tenue, au point oppure bien cuit.

Grill di grande superficie, ribaltabile (vedi pag. 19)

Il grill di grande superficie è ribaltabile e di conseguenza facilita un'eventuale pulizia della parte superiore del forno.



Classi di efficienza energetica

In tutti paesi della UE vengono segnalate in modo uniforme le classi di efficienza energetica per illustrare l'efficienza di consumo. La classificazione A++ sta per un consumo energetico molto economico, G invece indica un consumo molto elevato. Numerose innovazioni fanno sì che durante i processi di cottura non venga utilizzata più energia di quella necessaria. Di queste fanno parte la porta del forno con vetratura quadrupla con il vetro interno termoriflettente e l'isolamento multiplo del forno. Inoltre l'illuminazione interna, disinseribile durante il funzionamento del forno, l'interruttore di contatto della porta ed il sistema per evitare i ponti termici provvedono ad un consumo energetico esemplare. Naturalmente è fuori discussione, che gli apparecchi della Küppersbusch siano tra i più economici sul mercato.



TFT-Touch

Usare il forno come si è abituati dallo smartphone. Usate il vostro forno in modo intuitivo scorrendo e premendo, direttamente sullo schermo.



Tasti a sensori

Basta premere leggermente un dito sui sensori per attivare le più diverse funzioni.



Manopola girevole

Anche coloro che preferiscono manovrare il forno in modo tradizionale, ovvero attraverso manopole, vengono soddisfatti da Küppersbusch in due differenti maniere: in modo meccanico o elettronico.



Sicurezza per i bambini

Se la sicurezza per i bambini è attivata, il forno non può essere attivato involontariamente.

Riscaldamento rapido

La funzione di riscaldamento rapido porta il forno alla temperatura impostata con velocità doppia rispetto al riscaldamento normale.



Illuminazione del vano interno

I faretti LED a basso consumo energetico illuminano perfettamente l'intero vano cottura.

Illuminazione alogena del forno

Due lampade alogene sono poste sulle pareti laterali del forno ad altezze diverse, così da illuminare qualsiasi vivanda da ogni lato.

Funzione Retro-Clock

La funzione Retro-Clock consente l'adattamento dell'indicazione dell'ora di apparecchi elettronici all'indicazione di apparecchi meccanici per l'associazione perfetta.

Interruttore di contatto della porta

Questo sistema di sicurezza risparmia anche energia: la ventilazione dell'aria e il riscaldamento vengono interrotti all'apertura della porta del forno.

Eco-Modus

L' Eco-Modus è un'impostazione sul display, che riduce al minimo il consumo energetico del display.

Demo-Modus

Il Demo-Modus (anche modalità expo) serve per la dimostrazione degli apparecchi in mostre e esposizioni, ovviamente senza che l'apparecchio si riscaldi.

Stand-by-Modus

Il Modus stand-by è un'impostazione nella quale viene indicata solo l'ora del giorno sul display, per risparmiare energia.

Funzione di avvio immediato

I forni a microonde Küppersbusch dispongono di una funzione di avvio immediato. Basta premere un unico tasto per avviare la funzione.



Contenitore per l'acqua fresca

I forni a vapore e la macchina da caffè Küppersbusch sono integrabili senza problemi in ogni cucina, dato che il contenitore per l'acqua fresca rende superfluo un allacciamento per l'acqua.



Tecnologia a invertitore

La tecnologia a invertitore è un sistema che mantiene costante la potenza erogata anche con pochi giri di watt (posizione di potenza bassa). In questo modo l'energia applicata può essere utilizzata ottimamente. La tecnologia a invertitore lavora con un costante afflusso energetico basso, in modo che, oltre al risparmio, possono essere riscaldati anche cibi delicati.



Automatismo di scongelamento e del peso

L'automatismo di scongelamento e del peso permette lo scongelamento delicato dei più diversi alimenti. Basta scegliere il gruppo alimentare e impostare il peso. Al resto ci pensa l'automatismo di scongelamento.



Rigenerare

Con la combinazione di vapore e aria ventilata si possono riscaldare i cibi senza perdita di qualità e senza seccarli, e di conseguenza, si può servire ogni singolo piatto come preparato al momento.



Electronic Steam System

Il vapore viene prodotto fuori dal vano di cottura in un generatore esterno. In questo modo si forma il giusto clima entro pochi secondi.



Multisteam (vedi pag. 58)

Scoprite le diverse possibilità della cottura a vapore. Potete utilizzare i forni a vapore combinati sia per la COTTURA A VAPORE con 100% vapore, oppure anche diverse combinazioni di vapore e aria calda ventilata come la cottura A VAPORE COMBINATA (50 % vapore e 50 % aria ventilata) oppure COTTURA A VAPORE VARIO con 25 % vapore e 75 % aria ventilata.



Solo Steam

Chi vuole beneficiare della pura cottura a vapore sceglie il forno a vapore Solo Steam. La temperatura va raggiunta al 100% in vapore, perfetto per pesce, riso e verdure.



Sous-Vide (vedi pag. 78)

Cucinare come gli chef: Nella cottura Sous-vide la temperatura va raggiunta e tenuta costante col solo aiuto di vapore. Con questo programma preparate piatti in modo molto delicato oppure rifinite alimenti già cotti e saldati in buste a sottovuoto. In combinazione con un cassetto sottovuoto di Küppersbusch, quindi, completate perfettamente la preparazione di sous-vide.



Cottura a vapore 30-100°C

La cottura a vapore lavora con temperature da 30°C a 100°C permettendo così una cottura in modo delicato e gustoso.

Cassetti



Altezza della nicchia

L'altezza della nicchia corrisponde all'altezza in cm del vano del mobile necessario.



Larghezza della nicchia

La larghezza della nicchia identifica la larghezza in cm del vano del mobile necessario.



Pensile

Il pensile identifica la larghezza del pensile necessaria per l'incasso in cm.



Touch to open

I frontali si aprono in maniera push pull toccando leggermente la superficie.



Tasti a sensori

Basta premere leggermente un dito sui sensori per attivare le più diverse funzioni.

Piani di cottura



VarioLine

Il sistema VarioLine di Küppersbusch armonizza tra loro i più diversi modi di preparazione con la cornice in acciaio.

Induzione

L'induzione può essere impiegata, come nessun altro tipo di energia, al momento giusto: è veloce, di precisa regolazione, a risparmio energetico e sicura. Il segreto dell'induzione: l'energia termica viene trasmessa con precisione solo dove è stata collocata una pentola dal fondo magnetizzabile. Quest'immediata produzione d'energia, direttamente nel fondo della pentola, riduce notevolmente i tempi d'inizio cottura e riduce il consumo energetico. E poiché lo stesso piano di cottura non si surriscalda, non è possibile che sullo stesso si bruci qualcosa.



Induzione-Vario

Diametri di recipienti di cottura diversi fino a dimensioni molto grandi, nessun problema per l'induzione-Vario. Le zone di cottura possono essere utilizzate tradizionalmente, e, inoltre, c'è la possibilità di interconnettere le due zone rettangolari in un'unica zona grande.



Funzione ponte

Grazie alla funzione ponte la dimensione della zona di cottura può essere adattata a ogni esigenza. Le zone di cottura possono essere utilizzate tradizionalmente per pentole di piccole dimensioni. Nel caso di pentole più grandi le zone di cottura del lato destro o sinistro possono essere interconnesse per formare una grande superficie.



Induzione a posizionamento libero

Grazie al posizionamento libero la dimensione della zona cottura può essere adattata a seconda del fabbisogno. Le singole zone di cottura possono essere utilizzate tradizionalmente. Per recipienti di cottura più grandi c'è la possibilità di interconnettere le zone cottura davanti con la rispettiva zona posteriore o tutte quattro in un'unica superficie grande.

Cottura automatica con avvio rapido

Il dispositivo di avvio rapido regola la potenza di cottura successiva già all'inizio della stessa. La zona di cottura parte con il massimo della potenza per poi diminuire automaticamente sul grado di cottura di proseguimento.



Tasti a sensori

Un raffinato sistema elettronico a sensori si occupa del comando dei piani di cottura elettronici: basta toccare leggermente il tasto a sensore e la zona di cottura desiderata è già attivata. Con questi tasti di facile utilizzo si regolano, oltre ai livelli di cottura, anche tutte le altre funzioni.



knobControl (vedi pag. 87)

L'impostazione delle zone cottura avviene attraverso manopole. A secondo del modello sono presenti ulteriori funzioni speciali eseguibili con diversi sensori.

glideControl / glideControl+ (vedi pag. 87)

Premendo leggermente la superficie di impostazione si sceglie subito la zona di cottura desiderata. Scorrendo con il dito sulla superficie si imposta direttamente il grado di cottura desiderato.

selectControl (vedi pag. 87)

Con un leggero tocco del dito scegliete direttamente la zona cottura. Dopodiché impostate il grado di potenza desiderato attraverso i simboli +/- . Le funzioni come memory, stop&go ecc vengono selezionati attraverso tasti diretti.

dialControl (vedi pag. 87)

Con dialControl le zone cottura vengono comandati da un'unità in modo intuitivo. Per primo si sceglie la zona di cottura desiderata, dopodiché viene impostato con un movimento circolare in senso orario il livello di potenza.



Funzione Power

I piani di cottura ad induzione della Küppersbusch offrono la possibilità, di aumentare la potenza delle singole zone di cottura tramite la funzione Power. In questo modo la cottura avviene ancora più rapidamente.

Indicazione del calore residuo

L'indicazione del calore residuo segnala quale zona di cottura è ancora calda. In questo modo non venite solo a sapere dove dovete prestare attenzione, bensì potete anche utilizzare il calore residuo per tenere calde le vivande risparmiando così energia.



Tasto STOP-AND-GO

Un grande comfort di sicurezza offrono i piani di cottura ad induzione con il tasto STOP-AND-GO. Premendo questo tasto vengono interrotte tutte le zone di cottura attivate sull'impostazione scelta. Così facendo eviterete di trovare brutte sorprese se suona il telefono o il campanello della porta. Al vostro ritorno basta ripremere il tasto e la cottura procede.

Riconoscimento pentola / dimensione della pentola

Un dispositivo per il riconoscimento delle dimensioni della pentola è integrato in tutte zone di cottura ad induzione: i sensori registrano le dimensioni del recipiente e attivano la zona di riscaldamento ad induzione con il diametro appropriato alla pentola che vi è stata appoggiata.

Contaminuti

Il contaminuti avverte tramite un segnale acustico il termine del tempo programmato.

Automatismo di spegnimento

L'automatismo di spegnimento spegne la zona di cottura al termine del tempo impostato sul contaminuti.

Memoria di spegnimento

Se capita, che il piano di cottura viene spento involontariamente durante la cottura, il sistema elettronico si ricorda a che punto della cottura è stato spento. Basta riaccendere il piano e la cottura continua dove si era interrotta.

Spegnimento centralizzato

Lo spegnimento centralizzato serve per spegnere contemporaneamente tutte le zone di cottura. Indipendentemente quale mano avete libera - a un trabocco improvviso è possibile spegnere immediatamente tutte le zone di cottura.



Sicurezza per i bambini

Quando è attivata la sicurezza per bambini, il piano di cottura non può essere acceso o aumentato di potenza.

Funzione vacanze

Questo dispositivo di sicurezza disattiva semplicemente il piano di cottura se non ne registra regolazioni trascorso un determinato periodo.

Zone di cottura ad uso doppio / uso triplo

Queste zone di cottura possono essere attivate con diverse dimensioni di diametro, rendendo così possibile un adattamento ottimale alle differenti dimensioni delle stoviglie.

Zona di cottura ad uso doppio per pesciera

E' possibile commutare la zona ad uso doppio da zona di cottura circolare in zona di cottura ovale per pesciera.

Programmi automatici

È possibile selezionare temperature preimpostate che vengono mantenute automaticamente. In questo modo si evita traboccamento di liquidi o fondi di pentole bruciati. Applicazioni: sciogliere / tenere in caldo / cottura pasta / sbollentare / addensare / quickboiling / cottura riso / friggere / arrostito / grigliare. (vedi pag. 88).



Funzione Chef / Slide Cooking

Questa funzione unisce 2 zone cottura dividendole in 3 campi. Così la cottura viene proseguita col spostare le pentole e non con il modificare della posizione di potenza.

Power Management

Piani cottura con questa funzione hanno un limitatore di corrente.



Larghezza del modulo

Le diverse larghezze di modulo dei piani di cottura Küppersbusch offrono flessibilità sotto ogni punto di vista.



Accensione elettrica ad una mano

crea automaticamente una scintilla premendo e girando la manopola e viene acceso il bruciatore.

Sicurezza d'accensione

La sicurezza d'accensione disattiva automaticamente l'alimentazione del gas quando si spegne la fiamma.

Cappe aspiranti



Individual

Individual, il concept di Küppersbusch, offre la possibilità di adattare attraverso il Kit-Design alcuni modelli al proprio gusto personale. Con diversi elementi di design, coordinati al forno, si completa poi un look del tutto personalizzato.

Potenza intensiva

La regolazione potenza intensiva si sceglie per un funzionamento breve con una cottura a forte formazione di fumi e vapori. A seconda del modello l'apparecchio si regola automaticamente dopo un determinato tempo nella posizione precedente.

Dispositivo automatico d'aspirazione fine funzione

L'automatismo d'aspirazione fine funzione depura l'aria anche dopo la cottura e si spegne automaticamente dopo un determinato periodo.

Pulsanti illuminati

I pulsanti illuminati sono leggibili facilmente e di facile manutenzione.

Funzione Fresh-Air

Con la funzione Fresh-Air, la cappa si attiva per 10 minuti sull'impostazione più bassa.



Montaggio rapido

Il montaggio rapido denomina il nuovo confort di montaggio delle cappe da incasso.



LED

Queste cappe sono dotate di moderni faretti LED a basso consumo energetico.



A misura di disabile

Grazie al telecomando la messa in funzione e l'uso delle cappe aspiranti sono facilmente fruibile anche per persone diversamente abili.



Manopola girevole

Chi nell'impostazione preferisce il modo classico, sceglie una cappa con manopole.



Tasti a sensori

Basta premere leggermente un dito sui sensori per attivare le più diverse funzioni.



Telecomando

Il telecomando per le funzioni delle cappe aspiranti offre più libertà di movimento e di comando in cucina.



Larghezza dell'apparecchio

Questo simbolo definisce la larghezza dell'apparecchio in cm.



Larghezza di ritaglio

Questo simbolo indica la necessaria larghezza di nicchia in cm oppure di ritaglio nel pensile.



Profondità di ritaglio

Questo simbolo denomina la necessaria profondità di nicchia in cm oppure di ritaglio nel pensile.

Classe di efficienza energetica:



Energia

La classe di efficienza energetica risulta dal consumo energetico annuale e un consumo energetico standard, calcolando un tempo medio di funzionamento di 60 minuti e un tempo di illuminazione di 120 minuti.



Grado di separazione di grasso

Il grado di separazione di grasso nomina la percentuale di grasso che viene assorbita dai filtri della cappa aspirante.

Efficienza d'aspirazione (efficienza fluidodinamica)

L'efficienza di aspirazione è una misura del impiego di energia elettrica per il trasporto dell'aria viziata.

Efficienza d'illuminazione

L'efficienza d'illuminazione informa oltre al consumo energetico anche la longevità del copro illuminante.



Livello del rumore

L'indicazione del livello del rumore è misurata nella funzione normale massimo secondo la norma UE EN 60704-2-13.

Frigoriferi - congelatori



Individual

Individual, il concept di Küppersbusch, offre la possibilità di adattare qualche modello al proprio gusto personale. Con 7 elementi diversi di design si completa un look del tutto personalizzato.



Consumo energetico

L'efficienza energetica degli elettrodomestici è indicata nei paesi dell'UE da un'etichetta energetica uniforme.



Classe di emissione del rumore aereo

Le informazioni sulle emissioni di rumore aereo sono misurate secondo la norma UE 2019/2016.



Tecnologia No Frost

La tecnologia No Frost vi garantisce sempre un congelatore privo di accumuli di ghiaccio. La brina non può aderire ne alle pareti interne ne sugli alimenti. Il grande vantaggio: questi apparecchi non devono essere mai sbrinati e lavorano sempre in modo economico.

FastCooling

Se avete dei grandi quantitativi di cibi da raffreddare consigliamo l'attivazione della funzione FastCooling per raffreddare più velocemente i prodotti e per evitare che gli alimenti già presenti nel frigo si riscaldino. La funzione FastCooling si spegne automaticamente dopo 6 ore.

FastFreezing

Per il congelamento rapido di alimenti freschi è possibile abbassare la temperatura del vano di congelamento premendo semplicemente un tasto. Dopo il tempo di congelamento la temperatura torna - automaticamente o manualmente - a seconda del modello, sul funzionamento normale. Il vantaggio: il prodotto da congelare non viene danneggiato e si evita un'eccessiva formazione di cristalli di ghiaccio.



Tasti a sensori

Basta premere leggermente un dito sui sensori per attivare le più diverse funzioni



Illuminazione LED

Questi frigoriferi sono dotati di illuminazione interna a LED a basso consumo energetico.

DefrostMode

Per sbrinare non occorre più spegnere l'apparecchio. Il DefrostMode sbrina con temperature costante nel vano frigo interno, senza che alimenti possano rovinarsi. L'acqua di sbrina viene condotta sulla parete posteriore del frigo, dove evapora.

Blue Light



Per mantenere la verdura fresca a lungo, la luce blu Active Blue Light assicura che frutta e verdura continuino la fotosintesi.

Cella congelatore a 4 stelle

Nel vano di congelamento a 4 stelle è possibile conservare i surgelati a temperature di - 18°C a lungo e senza problemi.

Congelatore a 4 stelle

Un motore separato provvede a temperature di - 18°C e oltre, permettendo il congelamento ed una lunga conservazione di grandi quantità di cibo.

Categorie climatiche

La categoria climatica indica con quale temperatura ambientale gli apparecchi funzionano ottimalmente.

categoria climatica		temperatura ambientale
„N“	normale	+ 16° C a + 32° C
„SN“	normale esteso	+ 10° C a + 32° C
„ST“	subtropicale	+ 18° C a + 38° C
„T“	tropicale	+ 18° C a + 43° C

VarioBoxes

Gli scomparti nella porta interna possono essere posizionati in diverse altezze. Ciò permette la conservazione di oggetti di altezze diverse e con la facile estrazione degli stessi agevola la pulizia.

FreshBox

Alimenti freschi possono essere conservati ottimalmente nei cassetti previsti.

Holiday Function

Questa funzione consente di lasciare l'apparecchio vuoto, ad anta chiusa, anche per periodi di tempo prolungati, evitando la formazione di muffa e odori nel vano frigo. Con la modalità vacanza attivata, la temperatura del vano frigo viene mantenuta automaticamente a +15°C. La temperatura del vano congelatore resta invece invariata.

VarioShelves

I ripiani di appoggio in vetro sono variamente regolabili in altezza con l'inserimento nelle apposite guide laterali del frigorifero.



MultiAirflow

Il frigorifero è dotato di una funzione che assicura un rapido raffreddamento degli alimenti e una temperatura più omogenea nel vano frigo. In base ai diversi modelli, questa funzione è automatica oppure attivabile con un pulsante, ad esempio per ripristinare rapidamente la temperatura dopo l'apertura dell'anta o quando la temperatura ambiente sia elevata. Quando questa funzione è attivata, nell'intero vano frigorifero regna una temperatura pressoché uguale consentendo una conservazione ideale degli alimenti.

Regolazione della temperatura elettronica

Essa consente di mantenere esattamente la temperatura selezionata nel vano frigorifero e nel congelatore. Un display digitale aiuta a verificare l'impostazione della temperatura.

Avviso ad aumento temperatura

Un aumento della temperatura nel vano congelatore viene automaticamente segnalato da un apposito sistema. A seconda del tipo d'apparecchio, una spia luminosa rossa e un chiaro tono d'avviso segnalano il guasto e non permettono così che le provviste possano andare a male.



Sicurezza bambini

Quando è attiva la sicurezza bambini non può essere modificata nessuna impostazione.



IonClean

Lo ionizzatore integrato evita la formazione di batteri maleodoranti all'interno del frigo.



Porta fissa (autoportante)

Con la tecnica di porta fissa, le cerniere della porta del frigorifero sono fissate sull'apparecchio e sulla facciata posteriore del mobile.



Porta a traino

Con la tecnica di porta a traino la porta del frigo viene collegata alla porta del mobile in modo da poter aprire e chiudere le porte contemporaneamente.



Altezza di nicchia

L'altezza della nicchia corrisponde all'altezza in cm della nicchia del mobile necessaria.



Larghezza dell'apparecchio

Flessibilità sotto ogni punto di vista offrono le più diverse larghezze dei frigoriferi e congelatori della Küppersbusch.

Lavastoviglie

Lavastoviglie di grande formato XXL

Larga 60 cm, ma alta fino a 91 cm, la lavastoviglie maxi si adatta in modo eccezionale a stoviglie particolarmente grandi.



Altezza apparecchio

Flessibilità sotto ogni punto di vista con le diverse altezze delle lavastoviglie Küppersbusch.



Cerniere flessibili

Indipendentemente se la cucina ha i frontali lunghi o spessi e altezze dello zoccolo basse: fissando il frontale del mobile alla cerniera flessibile, all'apertura della porta essa si spinge verso l'alto evitando l'urto allo zoccolo.



Livello del rumore

Le lavastoviglie della Küppersbusch non sono brillanti solo per i loro risultati di lavaggio eccellenti, ma soprattutto anche per il loro funzionamento estremamente silenzioso. Le indicazioni del livello sonoro sono secondo la norma europea EN 60704-3 (re 1pw) in decibel (dB).



Classe di efficienza

Nei paesi della UE un'unica etichetta contrassegna l'uso efficiente con l'energia. Tutte le lavastoviglie sono classificate in livelli di efficienza in base al loro consumo energetico, l'effetto di pulizia e di asciugatura, dove A+++ rappresentava il livello più economico e D quello minore. A causa del continuo sviluppo di produrre apparecchi sempre più energeticamente economici, dal marzo 2021 è stato introdotto un nuovo regolamento di classificazione. tutte le lavastoviglie sono ora raggruppate nelle classi da G ad A. Va notato che le lavastoviglie che in precedenza avevano la designazione A++ sono ora raggruppati nella classe E.

Sistema di sicurezza per l'acqua

Il sistema di sicurezza protegge in modo affidabile da danni causati da perdite d'acqua anche ad apparecchio spento o con mancanza di corrente.



aquasensor

Questo sistema intelligente fa in modo che la vostra lavastoviglie utilizzi solo l'acqua necessaria. Un sensore verifica la sporcizia presente nell'acqua, controlla se l'acqua alla fine del ciclo di prelavaggio è ancora abbastanza pulita e possa quindi essere riutilizzata per il ciclo di lavaggio principale. Solo quando il grado di sporcizia dell'acqua è elevato, viene immessa acqua pulita; se il grado di sporcizia invece è minimo, quest'acqua viene semplicemente risparmiata.



Bright Light

Le lavastoviglie sono dotate di un'illuminazione interna economica a LED, che all'apertura della porta si accende all'infisso superiore e illumina il vano interno con una luce d'atmosfera.



Beam on Floor

Le lavastoviglie integrate a scomparsa con il segnale „beam on floor“ - un punto bianco che viene visualizzato al pavimento - rivelano subito se lo svolgimento del programma è terminato o meno.



IonClean

Lo ionizzatore integrato evita la formazione di batteri maleodoranti all'interno.



express-System

Il sistema express lava e asciuga con la doppia velocità. Basta scegliere un programma e premere poi il tasto express. Il tempo di lavaggio si accorcia del 50% e appare subito nell'indicazione del tempo residuo. Il risultato di lavaggio ottimale è garantito.

Mezzo carico

Ora è possibile di lavare anche solo le stoviglie della prima colazione in modo più efficiente che con il lavaggio a mano. Molto economico ed ecologico.



Sistema delicato per bicchieri

Sono soprattutto i bicchieri a reagire sensibilmente al tipo di acqua. Il sistema delicato per bicchieri regola pertanto il grado di durezza dell'acqua, previene anche shock termici, che potrebbero essere causati soprattutto dall'immissione d'acqua calda.



Tabs automatica

La funzione " Tabs automatica" adatta i svolgimenti dei programmi di lavaggio direttamente ai cosiddetti tabs, le pastiglie detergenti.

IntensiveClean

La nuova funzione „IntensiveClean“ consente un caricamento misto flessibile. Pentole molto sporche nel cestello inferiore, piatti delicati e bicchieri nel cestello superiore. E tutto in un solo risciacquo: pulito ed a risparmio energetico.

IntensiveDry

Una ventola aumenta la circolazione dell'aria per ottenere risultati di asciugatura ottimali e allo stesso tempo raffredda le stoviglie. Ciò significa che le stoviglie possono essere posati immediatamente negli armadi dopo il ciclo di lavaggio. La post-asciugatura non è necessaria.

IntensiveRinse

I residui di polvere in lavastoviglie e le macchie sui piatti sono un ricordo del passato grazie alla funzione Extra Rinse. Un ulteriore ciclo di risciacquo rimuove i residui e garantisce così un risultato di lavaggio ottimale.



Küppersbusch

Küppersbusch Italia

E.M.S. - Strada del Vino 3 - 3040 Cortaccia

Telefono 0471 88 01 73

www.kueppersbusch.it

www.facebook.com/kueppersbuschit 

info@kueppersbusch.it