

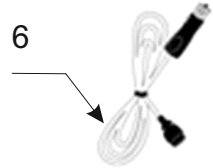
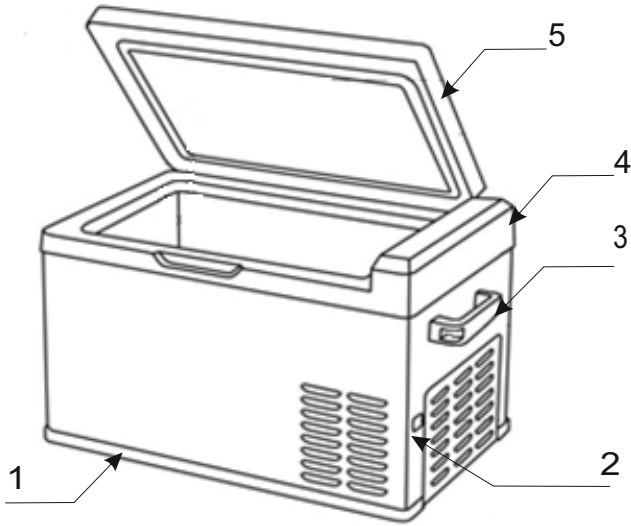
ADLER

EUROPE



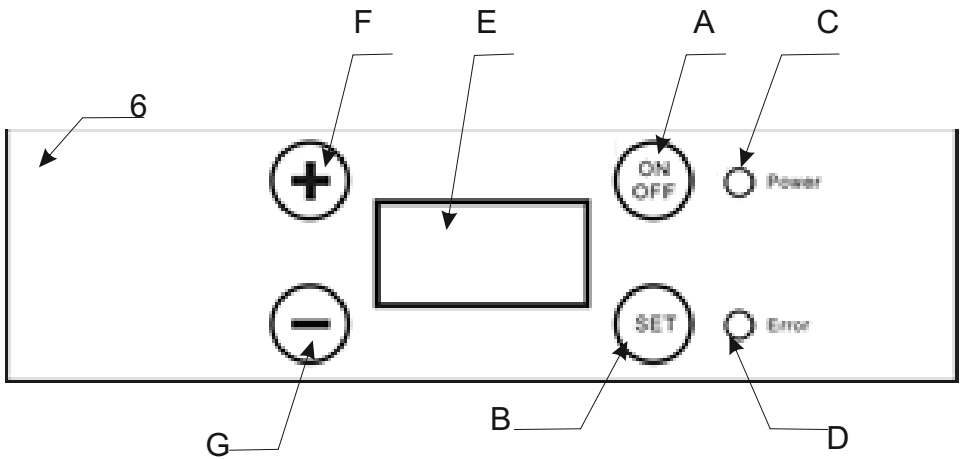
AD 8077

(GB) user manual	3	(BS) upute za rad	38
(D) bedienungsanweisung	6	(H) felhasználói kézikönyv	42
(F) mode d'emploi	10	(FIN) käyttöopas	45
(E) manual de uso	14	(NL) handleiding	66
(P.) manual de serviço	18	(HR) upute za uporabu	56
(LT) naudojimo instrukcija	23	(RUS) инструкция обслуживания	49
(LV) lietošanas instrukcija	26	(SLO) navodila za uporabo	53
(EST) kasutusjuhend	30	(I) istruzioni per l'uso	60
(CZ) návod k obsluze	63	(DK) brugsanvisning	87
(RO) Instrucțiunea de deservire	34	(UA) інструкція з експлуатації	91
(GR) οδηγίες χρήσεως	70	(SR) korisničko uputstvo	84
(SK) používateľská príručka	80	(S) instruktionsbok	77
(MK) упатство за корисникот	74	(PL) instrukcja obsługi	98
(AR) دليل التعليمات	102	(BG) Инструкция за употреба	107



DC Power Cord

Picture A



AC: 220-240V~50/60Hz

DC: 12-24V \equiv

Picture B

GENERAL SAFETY CONDITIONS
IMPORTANT SAFETY INSTRUCTIONS

PLEASE READ CAREFULLY AND KEEP FOR FUTURE REFERENCE

1. Before using the device, read the operating instructions and follow the instructions contained therein. The manufacturer is not liable for damages caused by the use of the device contrary to its intended use or improper operation.
2. The device is intended for home use only (non-commercial / private). Do not use for other purposes not in accordance with its intended use. Suitable for camping use, the unit may be connected to more than one power source.
3. The device should be connected, depending on the needs, to the "cigarette lighter" socket in the car with a voltage of 12V or 24V, or to a mains socket 230 V ~ 50 Hz. In order to increase the safety of use, many electrical devices should not be connected to one electric circuit simultaneously.
4. Be especially careful when using the device when children are in the vicinity. Do not allow children to play with the device, and do not let children or people unfamiliar with the device use it.
5. **WARNING:** This equipment may be used by children over 8 years of age and people with reduced physical, sensory or mental abilities, or people with no experience or knowledge of the equipment, if this is done under the supervision of a person responsible for their safety or has been provided to them instructions on the safe use of the device and are aware of the dangers associated with its use. Children should not play with the equipment. Cleaning and user maintenance should not be performed by children, unless they are over 8 years old and these activities are performed under supervision.
6. Always remove the plug from the outlet after use, holding the outlet with your hand. **DO NOT** pull on the cord.
7. Do not immerse the cable, plug and the entire device in water or any other liquid. Do not expose the device to weather conditions (rain, sun, etc.) or use it in high humidity conditions (bathrooms, damp mobile homes).
8. Periodically check the condition of the power cord. If the power cord is damaged, it should be replaced by a specialist repair shop in order to avoid a hazard.
9. Do not use the appliance with a damaged power cord or if it has been dropped or damaged in any way, or if it is not working properly. Do not repair the device yourself as it may cause electric shock. Take the damaged device to an appropriate service center for inspection or repair. Any repairs may only be performed by authorized service points. Incorrectly performed repairs can pose a serious threat to the user.
10. Place the appliance on a cool, stable, even surface that can support the weight of the appliance and all its contents, away from any hot kitchen appliances such as: electric cooker, gas burner, etc ...
11. Do not use the device near flammable materials.
12. The power cord must not hang over the edge of the table or touch hot surfaces.
13. Do not leave the device or the power supply in the socket unattended when it is switched on.
14. For additional protection, it is advisable to install a residual current device (RCD) in the electrical circuit with a rated residual current not exceeding 30 mA. In this regard, please consult a specialist electrician.
15. Do not touch bare wires.

16. Do not use the device if the connection sockets are wet.
17. Do not put electrical appliances inside the refrigerator.
18. Do not block the device's ventilation openings.
19. Protect the device against heat sources and sunlight.
20. Put cold food into the device.
21. Place the equipment in a place with adequate ventilation. The distance from other objects should be at least 20 cm.
22. **WARNING:** Do not obstruct ventilation openings in the equipment enclosure or in the built-in structure
23. **WARNING:** In order to speed up the defrosting process, do not use any mechanical means other than those recommended by the manufacturer.
24. **WARNING:** Protect the refrigerant circuit from damage
25. **WARNING:** Do not use electrical equipment inside the foodstuff storage compartment of a type other than that recommended by the manufacturer.

Before first use: Proper location

1. Before using for the first time, remove the packaging and leave a free space of at least 15 cm around the device (5 cm on the side, 10 cm when tilting the device).
 2. Position the refrigerator in a dry and well-ventilated place. Keep the refrigerator away from direct sunlight, heaters and corrosive gas.
NOTE: Because this device is compressor operation based, ample space is required around the unit to allow it to exhaust properly.
NOTE: It is not recommended to move the device if the floor is not smooth. Do not use if the refrigerator is tilted. If the refrigerator is drawn to a place for use, please leave it upright and wait for 10 minutes before use. When moving the refrigerator, always use both handles to carry the unit as level as possible. This is in order to protect the compressor and the sealed system.
WARNING: Use two or more people to move and handle this unit. Failure to do so can result in back or other injury.
 3. Keep the portable refrigerator away from heat and direct sunlight if possible.
 4. This portable refrigerator is suitable for car use and camping however, the appliance should not be exposed to rain or any other severe weather elements.
 5. This portable refrigerator should not be placed in a built-in or recessed area. The device is designed to be freestanding.
 6. The normal operation of the refrigerator depends on heat radiation from the condenser.
 7. Clean the interior surface with a little bit of lukewarm water and a soft cloth.
- Note: When inserting the DC power-cord, make sure the input is a 12V-DC / 24V power source.
IMPORTANT: Do not remove any safety, warning, or product information labels from your portable car refrigerator.

DEVICE DESCRIPTION Portable car refrigerator – Picture A

- | | |
|-----------|------------------|
| 1. Base | 2. Plug socket |
| 3. Handle | 4. Frame |
| 5. Cover | 6. Control Panel |
7. DC Power Cord- For use when traveling, plug directly into car lighter.

CONTROL PANEL – Picture B

- | | |
|-------------------------|---------------------|
| A – Power button ON/OFF | B – SET button |
| C – Power indicator | D – Error indicator |
| E – LCD display | F - Button “+” |
| G - Button “-” | |

OPERATION

- When attempting to plug your portable freezer into a standard 12 V socket, the unit will not work if socket has a voltage of less than 9.6 V. The unit will restart when the voltage is 12.2V or greater.
- When attempting to plug unit into a standard 24 V socket, the unit will not work if the socket has a voltage of less than 21.3 V. The unit will restart when the voltage is 25.2 V or greater.
- The device can also be connected to the 230V ~ 50 / 60Hz mains supply after using an external power supply (not included). The recommended AC / DC adapter model is CR8076.1.

CONTROL PANEL (7) – Picture B

Your portable refrigerator uses a digital control system for adjusting the thermostat.

* Power button (A) - ON/OFF :

1. Connect the refrigerator to the power supply, press the power button (A) once to switch on the device.
2. Press the power button (A) again, the refrigerator will be off.

* SET button :

Long press SET button for 3 seconds and enter advanced modes:

VOLTAGE PROTECTION MODE:

The device has three battery protection functions, which protect the normal operation of the refrigerator and protect the battery of the vehicle.

The three levels of battery protection are:

H3 - high level:

for voltage 12V: stops at 10.9V and starts operation at 12.2V

for voltage 24V: stops at 23.8V and starts operation at 25.2V

H2 - medium level:

for voltage 12V: stops at 9.7V and starts operation at 11.0V

for voltage 24V: stops at 21.5V and starts operation at 22.9V

H1 - low level:

for voltage 12V: stops at 9.6V and starts operation at 10.9V

for voltage 24V: stops at 21.3V and starts operation at 22.7V

Short press "+" or "-" button to choose the function. The function is set at "H2" medium level when the refrigerator is ready for first use.

NOTE:
It is recommended to set the battery protection at H2 (medium level) when the device is used in the car.

It is recommended to set the battery protection at H2 (medium) or H1 (low) if it is external battery or backup battery.

Because of the difference in voltage output from different vehicle power supply output, if there is voltage protection (LCD display shows F1), the battery function could be reduced to a lower one (H3 is adjusted to H2 or H1).

* Button "+" (F) is used for increasing the temperature or other settings described above.

* Button "-" (G) is used for decreasing the temperature or other settings described above.

* Power indicator (C):

-- When the refrigerator is switch on, the light is red.

-- When the refrigerator is switched off, the light goes out.

* Error indicator (D):

- If there is a failure, the buzzer will ring continuously.

- At the screen will show the fault codes.

- The error indicator (D) will be on in blue.

* LED display (E): shows

- Display the temperature and other settings.

- At the screen can be shown the fault codes as below:

F1: Voltage failure

F2: Fan current failure

F3: Compressor starting failure

F4: Minimum speed failure of compressor

F5: Controller temperature fault

E0: Broken sensor circuit

E1: Sensor short circuit

The LCD display allows you to set the temperature from -20 °C to + 20 °C. The temperature actually achieved inside the device depends on the external conditions. For example, at an ambient temperature of + 25 °C, the lowest temperature reached inside the device is -20 °C. The device does not have a heating function.

NOTE: If the system is abnormal, check first if the battery voltage is right. If the battery voltage is right, then wait 3 minutes before you switch on the refrigerator. If the system is still abnormal when you restart the device, then call the after service for help.

Common temperature settings for storage of:

• Wine (from +6 to +18°C)

• Vaccines, Insulin (from +2°C till - 8°C)

• Fruit (from 4°C till - 6°C)

• Beverage (from 2°C till - 5°C)

• Meat (-10°C)

• Ice cream (-15°C)

Please be careful if you want to store drugs in the refrigerator. Store food in containers / bags intended for this purpose before putting into the device.

CLEANING AND MAINTENANCE

Always unplug the device before you start cleaning.

Clean with soft, dry cloth. Do not use chemical solvents because they can cause permanent damage or deformation of the device.

TROUBLESHOOTING

Follow the troubleshooting guide below to resolve common issues.

Problem 1: Unit is not functioning at all and shows no signs of power.

Possible Cause 1: Unit is not receiving power.

Solution for possible cause 1: Make sure the unit is plugged in.

Possible Cause 2: Insufficient power.

Solution for possible cause 2: Move the unit to another outlet. Check your circuit breaker. (Refer to the rating label on the back of the unit to determine the Amperage draw).

Possible Cause 4: DC power cord

Solution for possible cause 4: Test the unit with another power supply, e.g. another vehicle with a known working DC power outlet.

Possible Cause 5: Disconnected wires.

Solution for possible cause 5: Contact customer service.

Problem II: Unit is making strange noises.

Possible Cause 1: The unit is not level.

Solution 1: Move the unit to a flat level surface.

Problem III: Unit is making a loud continuous metallic knocking or pinging sound.

Possible Cause 1: Unit may have been shipped on its side.

Solution 1: Shut off the unit. Let the unit sit on a level surface for at least 24 hours and restart.

Possible Cause 2: Damaged compressor

Solution 2: Contact customer service.

Solution: Contact an electrician if the unit works in a different room or circuit.

Problem V: The control panel lights blink randomly.

Possible Cause: Unit may have a faulty control panel.

Solution: Restart the unit, and if issue persists, contact customer service.

Problem VI: Unit has an HH error

Possible Cause: Ambient temperature has exceeded 40°C.

Solution: Restart the unit, and if issue persists, contact customer service.

Problem VII: Unit has an OC error.

Possible Cause: Thermostat error was detected.

Solution: Restart the unit, and if issue persists, contact customer service.

Problem VIII: Unit has a S.C. error

Possible Cause: A short circuit in thermostat detected.

Solution: Restart the unit, and if issue persists, contact customer service.

Problem IX: Unit has power, but the compressor does not run.

Possible Cause 1: Ambient temperature is too low.

Solution 1: Move the unit to a warmer location.

Possible Cause 2: Disconnected wire.

Solution 2: Contact customer service.



TECHNICAL DATA

Capacity: 40 liters

Power supply:

• DC 12V / 24V - car lighter socket

• 230V ~50/60Hz - mains socket after using an external power supply (not included)

Refrigerant: R600a / 40 g

Climate class: S / SN

Isolation: C5H10

Rated Power Consumption: 45W

Maximum Rated Current: 3,7A

Device is made in class I of insulation and has to be connected only to power outlet with ground circuit.

Device is compliant with EU directives:

Low voltage directive (LVD)

Electromagnetic compatibility (EMC)

Device marked CE mark on rating label



To protect your environment: please separate carton boxes and plastic bags and dispose them in corresponding waste bins. Used appliance should be delivered to the dedicated collecting points due to hazardous components, which may affect the environment. Do not dispose this appliance in the common waste bin.

DEUTSCH

ALLGEMEINE SICHERHEITSBEDINGUNGEN WICHTIGE SICHERHEITSANWEISUNGEN

BITTE LESEN SIE SORGFÄLTIG DURCH UND BEWAHREN SIE DIE ZUKÜNFTIGE REFERENZ AUF

1. Lesen Sie vor der Verwendung des Geräts die Bedienungsanleitung und befolgen Sie die darin enthaltenen Anweisungen. Der Hersteller haftet nicht für Schäden, die durch die Verwendung des Geräts entstehen, die gegen den Verwendungszweck oder den unsachgemäßen Betrieb verstoßen.
2. Das Gerät ist nur für den Heimgebrauch bestimmt (nicht gewerblich / privat). Nicht für andere Zwecke verwenden, die nicht dem Verwendungszweck entsprechen. Das Gerät ist für Campingzwecke geeignet und kann an mehr als eine Stromquelle angeschlossen werden.
3. Das Gerät sollte je nach Bedarf an die Steckdose "Zigarettenanzünder" im Auto mit

einer Spannung von 12 V oder 24 V oder an eine Netzsteckdose mit 230 V ~ 50 Hz angeschlossen werden, um die Gebrauchssicherheit zu erhöhen. Viele elektrische Geräte sollten nicht gleichzeitig an einen Stromkreis angeschlossen werden.

4. Seien Sie besonders vorsichtig, wenn Sie das Gerät verwenden, wenn sich Kinder in der Nähe befinden. Lassen Sie Kinder nicht mit dem Gerät spielen und lassen Sie Kinder oder Personen, die mit dem Gerät nicht vertraut sind, es nicht verwenden.

5. **WARNUNG:** Dieses Gerät darf von Kindern über 8 Jahren und Personen mit eingeschränkten körperlichen, sensorischen oder geistigen Fähigkeiten oder von Personen ohne Erfahrung oder Kenntnis des Geräts verwendet werden, wenn dies unter Aufsicht einer verantwortlichen Person erfolgt ihre Sicherheit oder wurden ihnen Anweisungen zur sicheren Verwendung des Geräts gegeben und sind sich der mit seiner Verwendung verbundenen Gefahren bewusst. Kinder sollten nicht mit dem Gerät spielen. Reinigung und Wartung durch den Benutzer sollten nicht von Kindern durchgeführt werden, es sei denn, sie sind älter als 8 Jahre und diese Aktivitäten werden unter Aufsicht durchgeführt.

6. Ziehen Sie nach dem Gebrauch immer den Stecker aus der Steckdose und halten Sie die Steckdose mit der Hand fest. NICHT an der Schnur ziehen.

7. Tauchen Sie das Kabel, den Stecker und das gesamte Gerät nicht in Wasser oder andere Flüssigkeiten. Setzen Sie das Gerät keinen Witterungsbedingungen (Regen, Sonne usw.) aus und verwenden Sie es nicht bei hoher Luftfeuchtigkeit (Badezimmer, feuchte Mobilheime).

8. Überprüfen Sie regelmäßig den Zustand des Netzkabels. Wenn das Netzkabel beschädigt ist, sollte es von einer Fachwerkstatt ausgetauscht werden, um eine Gefahr zu vermeiden.

9. Verwenden Sie das Gerät nicht mit einem beschädigten Netzkabel oder wenn es heruntergefallen oder in irgendeiner Weise beschädigt wurde oder wenn es nicht richtig funktioniert. Reparieren Sie das Gerät nicht selbst, da dies einen elektrischen Schlag verursachen kann. Bringen Sie das beschädigte Gerät zur Inspektion oder Reparatur zu einem geeigneten Servicecenter. Reparaturen dürfen nur von autorisierten Servicestellen durchgeführt werden. Falsch durchgeführte Reparaturen können eine ernsthafte Bedrohung für den Benutzer darstellen.

10. Stellen Sie das Gerät auf eine kühle, stabile und ebene Oberfläche, die das Gewicht des Geräts und seinen gesamten Inhalt tragen kann, fern von heißen Küchengeräten wie Elektroherd, Gasbrenner usw.

11. Verwenden Sie das Gerät nicht in der Nähe von brennbaren Materialien.

12. Das Netzkabel darf nicht über der Tischkante hängen oder heiße Oberflächen berühren.

13. Lassen Sie das Gerät oder die Stromversorgung beim Einschalten nicht unbeaufsichtigt in der Steckdose.

14. Für zusätzlichen Schutz ist es ratsam, ein Fehlerstromschutzschalter (RCD) im Stromkreis mit einem Nennreststrom von nicht mehr als 30 mA zu installieren. Wenden Sie sich hierzu bitte an einen Elektriker.

15. Berühren Sie keine blanken Drähte.

16. Verwenden Sie das Gerät nicht, wenn die Anschlussbuchsen nass sind.

17. Stellen Sie keine Elektrogeräte in den Kühlschrank.

18. Blockieren Sie nicht die Lüftungsöffnungen des Geräts.

19. Schützen Sie das Gerät vor Wärmequellen und Sonnenlicht.

20. Geben Sie kaltes Essen in das Gerät.

21. Stellen Sie das Gerät an einem Ort mit ausreichender Belüftung auf. Der Abstand zu anderen Objekten sollte mindestens 20 cm betragen.
22. **WARNUNG:** Belüftungsöffnungen im Gerätegehäuse oder in der eingebauten Struktur nicht blockieren
23. **WARNUNG:** Um den Abtauvorgang zu beschleunigen, verwenden Sie keine anderen mechanischen Mittel als die vom Hersteller empfohlenen.
24. **WARNUNG:** Schützen Sie den Kältemittelkreislauf vor Beschädigung
25. **WARNUNG:** Verwenden Sie im Lebensmittelfach keine anderen elektrischen Geräte als die vom Hersteller empfohlenen.

Vor dem ersten Gebrauch: Richtige Position

1. Entfernen Sie vor der ersten Verwendung die Verpackung und lassen Sie um das Gerät herum einen Freiraum von mindestens 15 cm (5 cm seitlich, 10 cm beim Kippen des Geräts).

2. Stellen Sie den Kühlschrank an einem trockenen und gut belüfteten Ort auf. Halten Sie den Kühlschrank von direkter Sonneneinstrahlung, Heizungen und ätzenden Gasen fern.

HINWEIS: Da dieses Gerät auf Kompressorbetrieb basiert, ist um das Gerät herum ausreichend Platz erforderlich, damit es ordnungsgemäß entlüften kann.

HINWEIS: Es wird nicht empfohlen, das Gerät zu bewegen, wenn der Boden nicht glatt ist. Nicht verwenden, wenn der Kühlschrank gekippt ist. Wenn der Kühlschrank an einen Gebrauchsort gezogen wird, lassen Sie ihn bitte aufrecht und warten Sie 10 Minuten, bevor Sie ihn verwenden. Verwenden Sie beim Bewegen des Kühlschranks immer beide Griffe, um das Gerät so waagrecht wie möglich zu tragen. Dies dient zum Schutz des Kompressors und des abgedichteten Systems.

WARNUNG: Verwenden Sie zwei oder mehr Personen, um dieses Gerät zu bewegen und zu handhaben. Andernfalls kann es zu Rücken- oder anderen Verletzungen kommen.

3. Halten Sie den tragbaren Kühlschrank nach Möglichkeit vor Hitze und direkter Sonneneinstrahlung fern.

4. Dieser tragbare Kühlschrank ist für die Verwendung im Auto und für Campingzwecke geeignet. Das Gerät darf jedoch weder Regen noch anderen Unwetterelementen ausgesetzt werden.

5. Dieser tragbare Kühlschrank darf nicht in einem eingebauten oder vertieften Bereich aufgestellt werden. Das Gerät ist freistehend ausgelegt.

6. Der normale Betrieb des Kühlschranks hängt von der Wärmestrahlung des Kondensators ab.

7. Reinigen Sie die Innenfläche mit etwas lauwarmem Wasser und einem weichen Tuch.

Hinweis: Stellen Sie beim Einstecken des Gleichstromkabels sicher, dass es sich bei dem Eingang um eine 12-V-Gleichstrom- / 24-V-Stromquelle handelt.

WICHTIG: Entfernen Sie keine Sicherheits-, Warn- oder Produktinformationsetiketten von Ihrem tragbaren Autokühlschrank.

GERÄTEBESCHREIBUNG Tragbarer Autokühlschrank - Bild A.

- | | |
|--------------|----------------|
| 1. Basis | 2. Steckbuchse |
| 3. Griff | 4. Rahmen |
| 5. Abdeckung | 6. Bedienfeld |
7. Gleichstromkabel - Zur Verwendung auf Reisen direkt an das Feuerzeug anschließen.

BEDIENFELD - Bild B.

- | | | | |
|------------------------|---------------|---------------------|-------------------|
| A - Ein- / Ausschalter | B - SET-Taste | C - Betriebsanzeige | D - Fehleranzeige |
| E - LCD-Anzeige | F - Taste „+“ | G - Taste „-“ | |

BETRIEB

- Wenn Sie versuchen, Ihren tragbaren Gefrierschrank an eine Standard-12-V-Steckdose anzuschließen, funktioniert das Gerät nicht, wenn die Steckdose eine Spannung von weniger als 9,6 V hat. Das Gerät wird neu gestartet, wenn die Spannung 12,2 V oder mehr beträgt.
- Wenn Sie versuchen, das Gerät an eine Standard-24-V-Steckdose anzuschließen, funktioniert das Gerät nicht, wenn die Steckdose eine Spannung von weniger als 21,3 V hat. Das Gerät wird neu gestartet, wenn die Spannung 25,2 V oder mehr beträgt.
- Das Gerät kann auch nach Verwendung eines externen Netzteils (nicht im Lieferumfang enthalten) an das 230V ~ 50 / 60Hz-Netz angeschlossen werden. Das empfohlene AC / DC-Adaptermodell ist CR8076.1.

BEDIENFELD (7) - Bild B.

Ihr tragbarer Kühlschrank verwendet ein digitales Steuersystem zum Einstellen des Thermostats.

* Netzschalter (A) - EIN / AUS:

1. Schließen Sie den Kühlschrank an die Stromversorgung an und drücken Sie einmal den Netzschalter (A), um das Gerät einzuschalten.
2. Drücken Sie den Netzschalter (A) erneut. Der Kühlschrank ist ausgeschaltet.

* Set-Taste:

Drücken Sie die SET-Taste 3 Sekunden lang und rufen Sie die erweiterten Modi auf:

ISPANNUNGSSCHUTZMODUS:

Das Gerät verfügt über drei Batterieschutzfunktionen, die den normalen Betrieb des Kühlschranks und die Batterie des Fahrzeugs schützen.

Die drei Stufen des Batterieschutzes sind:

H3 - hohes Niveau:

für Spannung 12V: stoppt bei 10,9 V und nimmt den Betrieb bei 12,2 V auf

für Spannung 24V: stoppt bei 23,8 V und nimmt den Betrieb bei 25,2 V auf

H2 - mittleres Niveau:

für Spannung 12V: stoppt bei 9,7 V und nimmt den Betrieb bei 11,0 V auf

für Spannung 24V: stoppt bei 21,5 V und nimmt den Betrieb bei 22,9 V auf

H1 - niedriges Niveau:

für Spannung 12V: stoppt bei 9,6 V und nimmt den Betrieb bei 10,9 V auf

für Spannung 24V: stoppt bei 21,3 V und nimmt den Betrieb bei 22,7 V auf

Drücken Sie kurz die Taste "+" oder "-", um die Funktion auszuwählen. Die Funktion wird auf die mittlere Stufe "H2" eingestellt, wenn der Kühlschrank für den ersten Gebrauch bereit ist.

HINWEIS:

Es wird empfohlen, den Batterieschutz auf H2 (mittlere Stufe) einzustellen, wenn das Gerät im Auto verwendet wird.

Es wird empfohlen, den Batterieschutz auf H2 (mittel) oder H1 (niedrig) einzustellen, wenn es sich um eine externe Batterie oder eine Pufferbatterie handelt.

Aufgrund des Spannungsunterschieds zwischen verschiedenen Fahrzeugstromversorgungsleistungen kann die Batteriefunktion bei einem Spannungsschutz (LCD-Anzeige zeigt F1) auf einen niedrigeren Wert reduziert werden (H3 wird auf H2 oder H1 eingestellt).

* Mit der Taste „+“ (F) können Sie die Temperatur oder andere oben beschriebene Einstellungen erhöhen.

* Die Taste „-“ (G) dient zum Verringern der Temperatur oder anderer oben beschriebener Einstellungen.

* Betriebsanzeige (C):

- Wenn der Kühlschrank eingeschaltet ist, leuchtet die Anzeige rot.

- Wenn der Kühlschrank ausgeschaltet ist, erlischt das Licht.

* Fehleranzeige (D):

- Wenn ein Fehler auftritt, klingelt der Summer ununterbrochen.

- Auf dem Bildschirm werden die Fehlercodes angezeigt.

- Die Fehleranzeige (D) leuchtet blau.

* LED-Anzeige (E): zeigt

- Zeigen Sie die Temperatur und andere Einstellungen an.

- Auf dem Bildschirm können die folgenden Fehlercodes angezeigt werden:

F1: Spannungsausfall

F2: Lüfterstromfehler

F3: Fehler beim Starten des Kompressors

F4: Ausfall der Mindestdrehzahl des Kompressors

F5: Reglertemperaturfehler

E0: Sensorstromkreis defekt

E1: Sensorkurzschluss

Auf dem LCD-Display können Sie die Temperatur von -20 ° C bis + 20 ° C einstellen. Die tatsächlich im Gerät erreichte Temperatur hängt von den äußeren Bedingungen ab. Beispielsweise beträgt bei einer Umgebungstemperatur von + 25 ° C die niedrigste im Gerät erreichte Temperatur -20 ° C. Das Gerät hat keine Heizfunktion.

HINWEIS: Wenn das System abnormal ist, prüfen Sie zuerst, ob die Batteriespannung stimmt. Wenn die Batteriespannung stimmt, warten Sie 3 Minuten, bevor Sie den Kühlschrank einschalten. Wenn das System beim Neustart des Geräts immer noch nicht normal ist, wenden Sie sich an den Kundendienst.

Allgemeine Temperatureinstellungen für die Lagerung von:

• Wein (von +6 bis + 18 °C)

• Impfstoffe, Insulin (von + 2 °C bis - 8 °C)

• Obst (von 4 °C bis - 6 °C)

• Getränke (von 2 °C bis - 5 °C)

• Fleisch (-10 °C)

• Eis (-15 °C)

Bitte seien Sie vorsichtig, wenn Sie Medikamente im Kühlschrank aufbewahren möchten. Lagern Sie Lebensmittel in dafür vorgesehenen Behältern / Beuteln, bevor Sie sie in das Gerät geben.

REINIGUNG UND INSTANDHALTUNG

Ziehen Sie immer den Stecker aus der Steckdose, bevor Sie mit der Reinigung beginnen.

Mit einem weichen, trockenen Tuch reinigen. Verwenden Sie keine chemischen Lösungsmittel, da diese das Gerät dauerhaft beschädigen oder verformen können.

FEHLERBEHEBUNG

Befolgen Sie die nachstehende Anleitung zur Fehlerbehebung, um häufig auftretende Probleme zu beheben.

Problem I: Das Gerät funktioniert überhaupt nicht und zeigt keine Anzeichen von Strom.

Mögliche Ursache 1: Das Gerät wird nicht mit Strom versorgt.

Lösung für mögliche Ursache 1: Stellen Sie sicher, dass das Gerät angeschlossen ist.

Mögliche Ursache 2: Unzureichende Leistung.

Lösung für mögliche Ursache 2: Stellen Sie das Gerät an eine andere Steckdose. Überprüfen Sie Ihren Leistungsschalter. (Informationen zur Stromaufnahme finden Sie auf dem Typenschild auf der Rückseite des Geräts.)

Mögliche Ursache 4: Gleichstromkabel

Lösung für mögliche Ursache 4: Testen Sie das Gerät mit einem anderen Netzteil, z. ein anderes Fahrzeug mit einer bekannten funktionierenden Gleichstromsteckdose.

Mögliche Ursache 5: Kabel getrennt.

Lösung für mögliche Ursache 5: Wenden Sie sich an den Kundendienst.

Problem II: Das Gerät macht seltsame Geräusche.

Mögliche Ursache 1: Das Gerät ist nicht waagrecht.

Lösung 1: Stellen Sie das Gerät auf eine ebene Fläche.

Problem III: Das Gerät macht ein lautes, kontinuierliches metallisches Klopfen oder Pingeln.

Mögliche Ursache 1: Das Gerät wurde möglicherweise auf der Seite geliefert.

Lösung 1: Schalten Sie das Gerät aus. Lassen Sie das Gerät mindestens 24 Stunden lang auf einer ebenen Fläche stehen und starten Sie es neu.

Mögliche Ursache 2: Kompressor beschädigt

Lösung 2: Wenden Sie sich an den Kundendienst.

Lösung: Wenden Sie sich an einen Elektriker, wenn das Gerät in einem anderen Raum oder Stromkreis arbeitet.

Problem V: Die Bedienfeldleuchten blinken zufällig.

Mögliche Ursache: Das Gerät verfügt möglicherweise über ein fehlerhaftes Bedienfeld.

Lösung: Starten Sie das Gerät neu. Wenn das Problem weiterhin besteht, wenden Sie sich an den Kundendienst.

Problem VI: Gerät hat einen HH-Fehler

Mögliche Ursache: Die Umgebungstemperatur hat 40 ° C überschritten.

Lösung: Starten Sie das Gerät neu. Wenn das Problem weiterhin besteht, wenden Sie sich an den Kundendienst.

Problem VII: Gerät hat einen OC-Fehler.

Mögliche Ursache: Thermostatfehler wurde erkannt.

Lösung: Starten Sie das Gerät neu. Wenn das Problem weiterhin besteht, wenden Sie sich an den Kundendienst.

Problem VIII: Gerät hat einen S.C.-Fehler

Mögliche Ursache: Ein Kurzschluss im Thermostat wurde erkannt.

Lösung: Starten Sie das Gerät neu. Wenn das Problem weiterhin besteht, wenden Sie sich an den Kundendienst.

Problem IX: Das Gerät hat Strom, aber der Kompressor läuft nicht.

Mögliche Ursache 1: Die Umgebungstemperatur ist zu niedrig.

Lösung 1: Stellen Sie das Gerät an einen wärmeren Ort.

Mögliche Ursache 2: Kabel getrennt.

Lösung 2: Wenden Sie sich an den Kundendienst.



Das Gerät wurde in der ersten Isolationsklasse angefertigt, wodurch es Erdung erfordert. Das Gerät ist mit den Voraussetzungen folgender Richtlinien übereinstimmend. Elektrische Niederspannungsgерäte (LVD) Elektromagnetische Kompatibilität (EMC) Das Produkt mit CE auf dem Leistungsschild bezeichnet.

TECHNISCHE DATEN

Fassungsvermögen: 40 Liter

Energieversorgung:

• DC 12V / 24V - Feuerzeugbuchse

• 230 V ~ 50/60 Hz - Netzsteckdose nach Verwendung eines externen Netzteils (nicht im Lieferumfang enthalten)

Kältemittel: R600a / 40 g

Klimaklasse: S / SN

Isolierung: C5H10

Nennstromverbrauch: 45W

Maximaler Nennstrom: 3,7A



Den Pappkarton im Altpapier entsorgen. Polyäthylbeutel (PE) in dem Behälter für Kunststoff entsorgen. Das abgenutzte Gerät zum Recycling zu einer offiziellen Sammelstelle bringen, da es gefährliche Substanzen enthält, die die Umwelt gefährden können. Das Gerät sollte in einer Form abgegeben werden, die eine weitere Nutzung unmöglich macht. Wenn es Batterien enthält, sollten diese rausgenommen und separat an einer Sammelstelle abgegeben werden. Das Gerät darf nicht in den Hausmüll rausgeworfen werden!!

FRANÇAIS

CONDITIONS GÉNÉRALES DE SECURITE CONSIGNES DE SÉCURITÉ IMPORTANTES

VEUILLEZ LIRE ATTENTIVEMENT ET CONSERVER POUR RÉFÉRENCE FUTURE

1. Avant d'utiliser l'appareil, lisez le mode d'emploi et suivez les instructions qu'il contient. Le fabricant n'est pas responsable des dommages causés par l'utilisation de l'appareil contraire à son utilisation prévue ou à un fonctionnement incorrect.

2. L'appareil est destiné à un usage domestique uniquement (non commercial / privé). Ne l'utilisez pas à d'autres fins non conformes à son utilisation prévue. Convient pour le camping, l'unité peut être connectée à plus d'une source d'alimentation.

3. L'appareil doit être connecté, en fonction des besoins, à la prise «allume-cigare» de la voiture avec une tension de 12V ou 24V, ou à une prise secteur 230 V ~ 50 Hz. Afin

d'augmenter la sécurité d'utilisation, de nombreux appareils électriques ne doivent pas être connectés simultanément à un circuit électrique.

4. Soyez particulièrement prudent lorsque vous utilisez l'appareil lorsque des enfants se trouvent à proximité. Ne laissez pas les enfants jouer avec l'appareil et ne laissez pas les enfants ou les personnes non familiarisées avec l'appareil l'utiliser.

5. **AVERTISSEMENT:** Cet équipement peut être utilisé par des enfants de plus de 8 ans et des personnes ayant des capacités physiques, sensorielles ou mentales réduites, ou des personnes sans expérience ou connaissance de l'équipement, si cela est fait sous la supervision d'une personne responsable de leur sécurité ou a reçu des instructions sur l'utilisation en toute sécurité de l'appareil et sont conscients des dangers liés à son utilisation. Les enfants ne doivent pas jouer avec l'équipement. Le nettoyage et l'entretien par l'utilisateur ne doivent pas être effectués par des enfants, à moins qu'ils n'aient plus de 8 ans et que ces activités soient effectuées sous surveillance.

6. Retirez toujours la fiche de la prise après utilisation, en tenant la prise avec votre main. **NE tirez PAS** sur le cordon.

7. Ne plongez pas le câble, la fiche et l'ensemble de l'appareil dans l'eau ou tout autre liquide. N'exposez pas l'appareil aux intempéries (pluie, soleil, etc.) et ne l'utilisez pas dans des conditions d'humidité élevée (salles de bain, mobile homes humides).

8. Vérifiez régulièrement l'état du cordon d'alimentation. Si le cordon d'alimentation est endommagé, il doit être remplacé par un atelier de réparation spécialisé afin d'éviter tout danger.

9. N'utilisez pas l'appareil avec un cordon d'alimentation endommagé ou s'il est tombé ou endommagé de quelque manière que ce soit, ou s'il ne fonctionne pas correctement. Ne réparez pas l'appareil vous-même car cela pourrait provoquer un choc électrique. Apportez l'appareil endommagé à un centre de service approprié pour inspection ou réparation. Les réparations ne peuvent être effectuées que par des points de service agréés. Des réparations mal effectuées peuvent constituer une menace sérieuse pour l'utilisateur.

10. Placez l'appareil sur une surface fraîche, stable et plane pouvant supporter le poids de l'appareil et de tout son contenu, loin de tout appareil de cuisine chaud tel que: cuisinière électrique, brûleur à gaz, etc.

11. N'utilisez pas l'appareil à proximité de matériaux inflammables.

12. Le cordon d'alimentation ne doit pas pendre du bord de la table ni toucher des surfaces chaudes.

13. Ne laissez pas l'appareil ou le bloc d'alimentation dans la prise sans surveillance lorsqu'il est sous tension.

14. Pour une protection supplémentaire, il est conseillé d'installer un disjoncteur différentiel (RCD) dans le circuit électrique avec un courant résiduel nominal ne dépassant pas 30 mA. À cet égard, veuillez consulter un électricien spécialisé.

15. Ne touchez pas les fils dénudés.

16. N'utilisez pas l'appareil si les prises de connexion sont humides.

17. Ne placez pas d'appareils électriques à l'intérieur du réfrigérateur.

18. Ne bloquez pas les ouvertures de ventilation de l'appareil.

19. Protégez l'appareil contre les sources de chaleur et la lumière du soleil.

20. Mettez des aliments froids dans l'appareil.

21. Placez l'équipement dans un endroit suffisamment ventilé. La distance des autres objets doit être d'au moins 20 cm.

22. **AVERTISSEMENT:** ne pas obstruer les ouvertures de ventilation dans le boîtier de

l'équipement ou dans la structure intégrée

23. AVERTISSEMENT: Afin d'accélérer le processus de dégivrage, n'utilisez aucun moyen mécanique autre que ceux recommandés par le fabricant.

24. AVERTISSEMENT: protégez le circuit frigorifique de tout dommage

25. AVERTISSEMENT: N'utilisez pas d'équipement électrique à l'intérieur du compartiment de stockage des aliments d'un type autre que celui recommandé par le fabricant.

Avant la première utilisation: emplacement approprié

1. Avant de l'utiliser pour la première fois, retirez l'emballage et laissez un espace libre d'au moins 15 cm autour de l'appareil (5 cm sur le côté, 10 cm lors de l'inclinaison de l'appareil).

2. Placez le réfrigérateur dans un endroit sec et bien ventilé. Gardez le réfrigérateur à l'abri de la lumière directe du soleil, des radiateurs et des gaz corrosifs.

REMARQUE: Cet appareil étant basé sur le fonctionnement du compresseur, un espace suffisant est nécessaire autour de l'unité pour lui permettre de s'évacuer correctement.

REMARQUE: il n'est pas recommandé de déplacer l'appareil si le sol n'est pas lisse. Ne pas utiliser si le réfrigérateur est incliné. Si le réfrigérateur est attiré vers un lieu d'utilisation, veuillez le laisser en position verticale et attendre 10 minutes avant de l'utiliser. Lorsque vous déplacez le réfrigérateur, utilisez toujours les deux poignées pour transporter l'appareil aussi à niveau que possible. Ceci afin de protéger le compresseur et le système scellé.

AVERTISSEMENT: utilisez deux personnes ou plus pour déplacer et manipuler cet appareil. Le non-respect de cette consigne peut entraîner des blessures au dos ou autres.

3. Gardez le réfrigérateur portable à l'abri de la chaleur et de la lumière directe du soleil si possible.

4. Ce réfrigérateur portable convient à une utilisation en voiture et au camping. Cependant, l'appareil ne doit pas être exposé à la pluie ou à tout autre élément météorologique violent.

5. Ce réfrigérateur portable ne doit pas être placé dans une zone encastrée ou encastrée. L'appareil est conçu pour être autonome.

6. Le fonctionnement normal du réfrigérateur dépend du rayonnement thermique du condenseur.

7. Nettoyez la surface intérieure avec un peu d'eau tiède et un chiffon doux.

Remarque: lorsque vous insérez le cordon d'alimentation CC, assurez-vous que l'entrée est une source d'alimentation 12 V ~ CC / 24 V.

IMPORTANT: ne retirez aucune étiquette de sécurité, d'avertissement ou d'information sur le produit de votre réfrigérateur de voiture portable.

DESCRIPTION DE L'APPAREIL Réfrigérateur portable pour voiture - Image A

1. Base
2. Branchez la prise
3. Poignée
4. Cadre
5. Capot
6. Panneau de configuration
7. Cordon d'alimentation CC - Pour une utilisation en voyage, branchez directement sur l'allume-cigare.

PANNEAU DE COMMANDE - Image B

A - Bouton d'alimentation ON / OFF

B - Bouton SET

C - Indicateur d'alimentation

D - Indicateur d'erreur

E - Écran LCD

F - Bouton «+»

G - Bouton «-»

OPÉRATION

• Lorsque vous essayez de brancher votre congélateur portable dans une prise 12 V standard, l'appareil ne fonctionnera pas si la prise a une tension inférieure à 9,6 V. L'appareil redémarrera lorsque la tension est de 12,2 V ou plus.

• Lorsque vous essayez de brancher l'appareil sur une prise 24 V standard, l'appareil ne fonctionnera pas si la prise a une tension inférieure à 21,3 V. L'appareil redémarrera lorsque la tension est de 25,2 V ou plus.

• L'appareil peut également être connecté à l'alimentation secteur 230V ~ 50 / 60Hz après avoir utilisé une alimentation externe (non fournie). Le modèle d'adaptateur CA / CC recommandé est CR8076.1.

PANNEAU DE COMMANDE (7) - Image B

Votre réfrigérateur portable utilise un système de commande numérique pour régler le thermostat.

* Bouton d'alimentation (A) - ON / OFF :

1. Connectez le réfrigérateur à l'alimentation électrique, appuyez une fois sur le bouton d'alimentation (A) pour allumer l'appareil.

2. Appuyez à nouveau sur le bouton d'alimentation (A), le réfrigérateur s'éteindra.

* Bouton de réglage:

Appuyez longuement sur le bouton SET pendant 3 secondes et entrez dans les modes avancés:

MODE DE PROTECTION DE LA TENSION:

L'appareil dispose de trois fonctions de protection de la batterie, qui protègent le fonctionnement normal du réfrigérateur et protègent la batterie du véhicule.

Les trois niveaux de protection de la batterie sont:

H3 - haut niveau:

pour tension 12 V: s'arrête à 10,9 V et commence à fonctionner à 12,2 V

pour tension 24 V: s'arrête à 23,8 V et commence à fonctionner à 25,2 V

H2 - niveau moyen:

pour tension 12 V: s'arrête à 9,7 V et commence à fonctionner à 11,0 V
pour tension 24 V: s'arrête à 21,5 V et commence à fonctionner à 22,9 V
H1 - niveau bas:

pour tension 12 V: s'arrête à 9,6 V et commence à fonctionner à 10,9 V

pour tension 24 V: s'arrête à 21,3 V et commence à fonctionner à 22,7 V

Appuyez brièvement sur le bouton "+" ou "-" pour choisir la fonction. La fonction est réglée au niveau moyen «H2» lorsque le réfrigérateur est prêt pour la première utilisation.

REMARQUE:

Il est recommandé de régler la protection de la batterie sur H2 (niveau moyen) lorsque l'appareil est utilisé dans la voiture.

Il est recommandé de régler la protection de la batterie sur H2 (moyen) ou H1 (faible) s'il s'agit d'une batterie externe ou d'une batterie de secours.

En raison de la différence de tension de sortie entre les différentes sorties d'alimentation du véhicule, s'il existe une protection contre la tension (l'écran LCD affiche F1), la fonction de la batterie peut être réduite à une valeur inférieure (H3 est ajusté à H2 ou H1).

* Le bouton «+» (F) est utilisé pour augmenter la température ou d'autres réglages décrits ci-dessus.

* Le bouton «-» (G) est utilisé pour diminuer la température ou d'autres réglages décrits ci-dessus.

* Indicateur d'alimentation (C):

- Lorsque le réfrigérateur est allumé, le voyant est rouge.

- Lorsque le réfrigérateur est éteint, le voyant s'éteint.

* Indicateur d'erreur (D):

- En cas de panne, le buzzer sonnera en continu.

- À l'écran affichera les codes d'erreur.

- L'indicateur d'erreur (D) sera allumé en bleu.

* Affichage LED (E): montre

- Affichez la température et d'autres réglages.

- À l'écran peuvent être affichés les codes d'erreur comme ci-dessous:

F1: panne de tension

F2: panne de courant du ventilateur

F3: échec de démarrage du compresseur

F4: Panne de vitesse minimale du compresseur

F5: défaut de température du régulateur

E0: Circuit de capteur cassé

E1: court-circuit du capteur

L'écran LCD vous permet de régler la température de -20 °C à +20 °C. La température réellement atteinte à l'intérieur de l'appareil dépend des conditions extérieures. Par exemple, à une température ambiante de +25 °C, la température la plus basse atteinte à l'intérieur de l'appareil est de -20 °C. L'appareil n'a pas de fonction de chauffage.

REMARQUE: si le système est anormal, vérifiez d'abord si la tension de la batterie est correcte. Si la tension de la batterie est correcte, attendez 3 minutes avant d'allumer le réfrigérateur. Si le système est toujours anormal lorsque vous redémarrez l'appareil, appelez le service après-vente pour obtenir de l'aide.

Réglages de température courants pour le stockage de:

• Vin (de +6 à +18 °C)

• Vaccins, insuline (de +2 °C à -8 °C)

• Fruits (de 4 °C à -6 °C)

• Boissons (de 2 °C à -5 °C)

• Viande (-10 °C)

• Glace (-15 °C)

Soyez prudent si vous souhaitez conserver des médicaments au réfrigérateur. Conservez les aliments dans des récipients / sacs prévus à cet effet avant de les mettre dans l'appareil.

NETTOYAGE ET ENTRETIEN

Débranchez toujours l'appareil avant de commencer le nettoyage.

Nettoyez avec un chiffon doux et sec. N'utilisez pas de solvants chimiques car ils peuvent causer des dommages permanents ou une déformation de l'appareil.

DÉPANNAGE

Suivez le guide de dépannage ci-dessous pour résoudre les problèmes courants.

Problème 1: L'unité ne fonctionne pas du tout et ne montre aucun signe d'alimentation.

Cause possible 1: l'unité n'est pas alimentée.

Solution pour la cause possible 1: Assurez-vous que l'unité est branchée.

Cause possible 2: puissance insuffisante.

Solution pour la cause possible 2: Déplacez l'appareil sur une autre prise. Vérifiez votre disjoncteur. (Reportez-vous à l'étiquette signalétique à l'arrière de l'appareil pour déterminer la consommation d'ampérage).

Cause possible 4: cordon d'alimentation CC

Solution pour la cause possible 4: Testez l'unité avec une autre alimentation, par ex. un autre véhicule avec une prise de courant continue de travail connue.

Cause possible 5: fils déconnectés.

Solution pour la cause possible 5: Contactez le service client.

Problème II: l'appareil fait des bruits étranges.

Cause possible 1: l'unité n'est pas de niveau.

Solution 1: déplacez l'unité sur une surface plane.

Problème III: L'unité émet un fort bruit métallique continu de cognement ou de cliquetis.

Cause possible 1: L'unité a peut-être été expédiée sur le côté.

Solution 1: éteignez l'unité. Laissez l'appareil reposer sur une surface plane pendant au moins 24 heures et redémarrez.

Cause possible 2: compresseur endommagé

Solution 2: contactez le service client.

Solution: Contactez un électricien si l'unité fonctionne dans une pièce ou un circuit différent.

Problème V: les voyants du panneau de commande clignotent de manière aléatoire.

Cause possible: l'unité peut avoir un panneau de commande défectueux.

Solution: redémarrez l'unité et si le problème persiste, contactez le service client.

Problème VI: l'unité a une erreur HH

Cause possible: la température ambiante a dépassé 40 °C.

Solution: redémarrez l'unité et si le problème persiste, contactez le service client.

Problème VII: L'unité a une erreur OC.

Cause possible: une erreur de thermostat a été détectée.

Solution: redémarrez l'unité et si le problème persiste, contactez le service client.

Problème VIII: l'unité a une erreur SC

Cause possible: un court-circuit dans le thermostat a été détecté.

Solution: redémarrez l'unité et si le problème persiste, contactez le service client.

Problème IX: L'unité est sous tension, mais le compresseur ne fonctionne pas.

Cause possible 1: la température ambiante est trop basse.

Solution 1: déplacez l'appareil dans un endroit plus chaud.

Cause possible 2: fil déconnecté.

Solution 2: contactez le service client.



DONNÉES TECHNIQUES

Capacité: 40 litres

Source de courant:

- DC 12V / 24V - prise allume-cigare

- 230V ~ 50 / 60Hz - prise secteur après utilisation d'une alimentation externe (non incluse)

Réfrigérant: R600a / 40 g

Classe climatique: S / SN

Isolement: C5H10

Consommation d'énergie nominale: 45 W

Courant nominal maximum: 3,7A

L'appareil de la classe d'isolation électrique demande une prise à la terre.

L'appareil est conforme aux exigences des directives :

Appareil électrique basse tension (LVD)

Compatibilité électromagnétique (EMC)

Produit marqué CE sur la plaquette signalétique.



Respect de l'environnement. Nous vous prions de bien vouloir trier les emballages en carton ainsi que les sachets plastiques (en polyéthylène). L'appareil usagé ne doit pas être jeté à la poubelle mais remis au point de collecte prévu à cet effet car il contient des éléments pouvant être nocifs pour l'environnement. L'appareil électrique doit être remis de manière à limiter au maximum une éventuelle utilisation ultérieure. Si l'appareil contient des piles, il faut les retirer et les remettre à un autre point de collecte. Ne pas jeter l'appareil dans une poubelle de déchets ménagers !!!

ESPAÑOL

CONDICIONES GENERALES DE SEGURIDAD INSTRUCCIONES DE SEGURIDAD IMPORTANTES

POR FAVOR LEA DETENIDAMENTE Y GUARDE PARA FUTURAS REFERENCIAS

1. Antes de usar el dispositivo, lea las instrucciones de funcionamiento y siga las instrucciones contenidas en ellas. El fabricante no se hace responsable de los daños causados por el uso del dispositivo en contra de su uso previsto o por un funcionamiento inadecuado.
2. El dispositivo está diseñado para uso doméstico únicamente (no comercial / privado). No lo utilice para otros fines que no estén de acuerdo con el uso previsto. Apta para acampar, la unidad se puede conectar a más de una fuente de alimentación.
3. El dispositivo debe conectarse, según las necesidades, a la toma del "encendedor de cigarrillos" del automóvil con una tensión de 12V o 24V, oa una toma de red 230 V ~ 50

HZ. Para aumentar la seguridad de uso, muchos dispositivos eléctricos no deben conectarse a un circuito eléctrico simultáneamente.

4. Tenga especial cuidado cuando utilice el dispositivo cuando haya niños cerca. No permita que los niños jueguen con el dispositivo y no permita que los niños o personas no familiarizadas con el dispositivo lo usen.

5. ADVERTENCIA: Este equipo puede ser utilizado por niños mayores de 8 años y personas con capacidades físicas, sensoriales o mentales reducidas, o personas sin experiencia o conocimiento del equipo, si se hace bajo la supervisión de una persona responsable de su seguridad o se les ha proporcionado instrucciones sobre el uso seguro del dispositivo y son conscientes de los peligros asociados con su uso. Los niños no deben jugar con el equipo. La limpieza y el mantenimiento del usuario no deben ser realizados por niños, a menos que sean mayores de 8 años y estas actividades se realicen bajo supervisión.

6. Siempre retire el enchufe del tomacorriente después de su uso, sosteniendo el tomacorriente con la mano. NO tire del cable.

7. No sumerja el cable, el enchufe y todo el dispositivo en agua o cualquier otro líquido. No exponga el dispositivo a condiciones climáticas (lluvia, sol, etc.) ni lo use en condiciones de alta humedad (baños, casas móviles húmedas).

8. Verifique periódicamente el estado del cable de alimentación. Si el cable de alimentación está dañado, debe ser reemplazado por un taller de reparación especializado para evitar peligros.

9. No utilice el aparato con un cable de alimentación dañado o si se ha caído o dañado de alguna manera, o si no funciona correctamente. No repare el dispositivo usted mismo, ya que puede provocar una descarga eléctrica. Lleve el dispositivo dañado a un centro de servicio apropiado para su inspección o reparación. Las reparaciones solo pueden ser realizadas por puntos de servicio autorizados. Las reparaciones realizadas incorrectamente pueden representar una seria amenaza para el usuario.

10. Coloque el aparato sobre una superficie fresca, estable y uniforme que pueda soportar el peso del aparato y todo su contenido, lejos de cualquier aparato de cocina caliente como: cocina eléctrica, quemador de gas, etc.

11. No utilice el dispositivo cerca de materiales inflamables.

12. El cable de alimentación no debe colgar del borde de la mesa ni tocar superficies calientes.

13. No deje el dispositivo o la fuente de alimentación en el enchufe sin vigilancia cuando esté encendido.

14. Para protección adicional, se recomienda instalar un dispositivo de corriente residual (RCD) en el circuito eléctrico con una corriente residual nominal que no exceda los 30 mA. A este respecto, consulte a un electricista especializado.

15. No toque los cables desnudos.

16. No utilice el dispositivo si las tomas de conexión están mojadas.

17. No coloque aparatos eléctricos dentro del frigorífico.

18. No bloquee las aberturas de ventilación del dispositivo.

19. Proteja el dispositivo contra fuentes de calor y luz solar.

20. Pon comida fría en el dispositivo.

21. Coloque el equipo en un lugar con ventilación adecuada. La distancia a otros objetos

debe ser de al menos 20 cm.

22. **ADVERTENCIA:** No obstruya las aberturas de ventilación en el gabinete del equipo o en la estructura incorporada

23. **ADVERTENCIA:** Para acelerar el proceso de descongelación, no utilice ningún medio mecánico que no sea el recomendado por el fabricante.

24. **ADVERTENCIA:** Proteja el circuito de refrigerante de daños

25. **ADVERTENCIA:** No use equipo eléctrico dentro del compartimiento de almacenamiento de alimentos de un tipo diferente al recomendado por el fabricante.

Antes del primer uso: ubicación adecuada

1. Antes de utilizarlo por primera vez, retire el embalaje y deje un espacio libre de al menos 15 cm alrededor del dispositivo (5 cm en el lateral, 10 cm al inclinar el dispositivo).

2. Coloque el frigorífico en un lugar seco y bien ventilado. Mantenga el refrigerador alejado de la luz solar directa, calentadores y gas corrosivo.

NOTA: Debido a que este dispositivo se basa en el funcionamiento del compresor, se requiere un amplio espacio alrededor de la unidad para permitir que se descargue correctamente.

NOTA: No se recomienda mover el dispositivo si el piso no es liso. No lo use si el refrigerador está inclinado. Si el refrigerador se lleva a un lugar para su uso, déjelo en posición vertical y espere 10 minutos antes de usarlo. Cuando mueva el refrigerador use siempre ambas asas para llevar la unidad lo más nivelada posible. Esto es para proteger el compresor y el sistema sellado.

ADVERTENCIA: Utilice dos o más personas para mover y manipular esta unidad. El no hacerlo puede resultar en lesiones de espalda u otras.

3. Mantenga el refrigerador portátil alejado del calor y la luz solar directa si es posible.

4. Este refrigerador portátil es adecuado para uso en automóvil y campamentos; sin embargo, el aparato no debe exponerse a la lluvia ni a ningún otro elemento meteorológico severo.

5. Este refrigerador portátil no debe colocarse en un área empotrada o empotrada. El dispositivo está diseñado para ser independiente.

6. El funcionamiento normal del frigorífico depende de la radiación de calor del condensador

7. Limpiar la superficie interior con un poco de agua tibia y un paño suave.

Nota: Al insertar el cable de alimentación de CC, asegúrese de que la entrada sea una fuente de alimentación de 12V ~ CC / 24V

IMPORTANTE: No quite ninguna etiqueta de seguridad, advertencia o información del producto de su refrigerador portátil para automóvil.

DESCRIPCIÓN DEL DISPOSITIVO Refrigerador portátil para automóvil - Imagen A

1. Base
2. Enchufe
3. Mango
4. Marco
5. Cubierta
6. Panel de control
7. Cable de alimentación de CC: para usar cuando viaja, conéctelo directamente al encendedor del automóvil.

PANEL DE CONTROL - Imagen B

- | | | | |
|---------------------------------|---------------|----------------------------|------------------------|
| A - Botón de encendido ON / OFF | B - Botón SET | C - Indicador de encendido | D - Indicador de error |
| E - Pantalla LCD | F - Botón „+“ | G - Botón „-“ | |

OPERACIÓN

- Cuando intente enchufar su congelador portátil en un enchufe estándar de 12 V, la unidad no funcionará si el enchufe tiene un voltaje de menos de 9,6 V. La unidad se reiniciará cuando el voltaje sea de 12,2 V o más.
- Cuando intente enchufar la unidad en un enchufe estándar de 24 V, la unidad no funcionará si el enchufe tiene un voltaje de menos de 21,3 V. La unidad se reiniciará cuando el voltaje sea de 25,2 V o superior.
- El dispositivo también se puede conectar a la red eléctrica de 230V ~ 50 / 60Hz después de usar una fuente de alimentación externa (no incluida). El modelo de adaptador CA / CC recomendado es CR8076.1.

PANEL DE CONTROL (7) - Imagen B

Su refrigerador portátil utiliza un sistema de control digital para ajustar el termostato.

* Botón de encendido (A) - ENCENDIDO / APAGADO:

1. Conecte el refrigerador a la fuente de alimentación, presione el botón de encendido (A) una vez para encender el dispositivo.
2. Presione el botón de encendido (A) nuevamente, el refrigerador se apagará.

* Botón de ajuste:

Mantenga presionado el botón SET durante 3 segundos e ingrese a los modos avanzados:

IMODO DE PROTECCIÓN DE VOLTAJE:

El dispositivo tiene tres funciones de protección de la batería, que protegen el funcionamiento normal del frigorífico y protegen la batería del vehículo.

Los tres niveles de protección de la batería son:

H3 - nivel alto:

para voltaje de 12 V: se detiene a 10,9 V y comienza a funcionar a 12,2 V

para voltaje de 24 V: se detiene a 23,8 V y comienza a funcionar a 25,2 V

H2 - nivel medio:

para voltaje de 12 V: se detiene a 9,7 V y comienza a funcionar a 11,0 V

para voltaje de 24 V: se detiene a 21,5 V y comienza a funcionar a 22,9 V

H1 - nivel bajo:

para voltaje de 12 V: se detiene a 9,6 V y comienza a funcionar a 10,9 V

para voltaje de 24 V: se detiene a 21,3 V y comienza a funcionar a 22,7 V

Presione brevemente el botón "+" o "-" para elegir la función. La función se establece en el nivel medio "H2" cuando el refrigerador está listo para su primer uso.

NOTA:

Se recomienda configurar la protección de la batería en H2 (nivel medio) cuando el dispositivo se utiliza en el automóvil.

Se recomienda configurar la protección de la batería en H2 (media) o H1 (baja) si es una batería externa o una batería de respaldo.

Debido a la diferencia en la salida de voltaje de la fuente de alimentación del vehículo diferente, si hay protección de voltaje (la pantalla LCD muestra F1), la función de la batería podría reducirse a una menor (H3 se ajusta a H2 o H1).

* El botón "+" (F) se utiliza para aumentar la temperatura u otros ajustes descritos anteriormente.

* El botón "-" (G) se utiliza para disminuir la temperatura u otros ajustes descritos anteriormente.

* Indicador de potencia (C):

- Cuando el frigorífico está encendido, la luz es roja.

- Cuando el frigorífico está apagado, la luz se apaga.

* Indicador de error (D):

- Si hay una falla, el zumbador sonará continuamente.

- En la pantalla se mostrarán los códigos de avería.

- El indicador de error (D) se iluminará en azul.

* Pantalla LED (E): muestra

- Muestra la temperatura y otros ajustes.

- En la pantalla se pueden mostrar los códigos de falla de la siguiente manera:

F1: falla de voltaje

F2: Fallo de corriente del ventilador

F3: fallo de arranque del compresor

F4: Fallo de velocidad mínima del compresor

F5: Fallo de temperatura del controlador

E0: circuito del sensor roto

E1: Cortocircuito del sensor

La pantalla LCD le permite configurar la temperatura de -20 °C a + 20 °C. La temperatura realmente alcanzada dentro del dispositivo depende de las condiciones externas. Por ejemplo, a una temperatura ambiente de + 25 °C, la temperatura más baja alcanzada dentro del dispositivo es -20 °C. El dispositivo no tiene función de calentamiento.

NOTA: Si el sistema es anormal, primero verifique si el voltaje de la batería es correcto. Si el voltaje de la batería es correcto, espere 3 minutos antes de encender el refrigerador. Si el sistema sigue siendo anormal cuando reinicia el dispositivo, llame al servicio posventa para obtener ayuda.

Ajustes de temperatura comunes para el almacenamiento de:

• Vino (de +6 a + 18 °C)

• Vacunas, insulina (desde + 2 °C hasta - 8 °C)

• Fruta (de 4 °C hasta - 6 °C)

• Bebida (de 2 °C hasta - 5 °C)

• Carne (-10 °C)

• Helado (-15 °C)

Tenga cuidado si desea guardar medicamentos en el refrigerador. Almacene los alimentos en recipientes / bolsas destinados a este fin antes de introducirlos en el dispositivo.

LIMPIEZA Y MANTENIMIENTO

Desenchufe siempre el dispositivo antes de comenzar a limpiar

Limpiar con un paño suave y seco. No utilice disolventes químicos porque pueden causar daños permanentes o deformación del dispositivo.

SOLUCIÓN DE PROBLEMAS

Siga la guía de solución de problemas a continuación para resolver problemas comunes.

Problema I: La unidad no funciona en absoluto y no muestra signos de energía.

Causa posible 1: La unidad no recibe energía.

Solución para la posible causa 1: asegúrese de que la unidad esté enchufada.

Causa posible 2: Potencia insuficiente.

Solución para la posible causa 2: Mueva la unidad a otro tomacorriente. Revise su disyuntor (Consulte la etiqueta de clasificación en la parte posterior de la unidad para determinar el consumo de amperaje).

Causa posible 4: cable de alimentación de CC

Solución para la posible causa 4: Pruebe la unidad con otra fuente de alimentación, p. Ej. otro vehículo con una toma de corriente CC que funcione.

Posible causa 5: cables desconectados.

Solución para la posible causa 5: Póngase en contacto con el servicio de atención al. cliente.

Problema II: La unidad emite ruidos extraños.

Causa posible 1: La unidad no está nivelada.

Solución 1: Mueva la unidad a una superficie plana y nivelada.

Problema III: La unidad emite un fuerte golpe metálico continuo o un sonido de ping.

Causa posible 1: Es posible que la unidad se haya enviado de costado.

Solución 1: Apague la unidad. Deje que la unidad se asiente en una superficie nivelada durante al menos 24 horas y reinicie.

Causa posible 2: compresor dañado

Solución 2: póngase en contacto con el servicio de atención al. cliente.

Solución: póngase en contacto con un electricista si la unidad funciona en una habitación o circuito diferente.

Problema V: Las luces del panel de control parpadean aleatoriamente.

Causa posible: la unidad puede tener un panel de control defectuoso.

Solución: reinicie la unidad y, si el problema persiste, comuníquese con el servicio al. cliente.

Problema VI: La unidad tiene un error HH

Causa posible: La temperatura ambiente ha excedido los 40 °C.

Solución: reinicie la unidad y, si el problema persiste, comuníquese con el servicio al. cliente.

Problema VII: La unidad tiene un error OC.

Causa posible: se detectó un error en el termostato.

Solución: reinicie la unidad y, si el problema persiste, comuníquese con el servicio al. cliente.

Problema VIII: La unidad tiene un error S.C.

Causa posible: Se detectó un cortocircuito en el termostato.

Solución: reinicie la unidad y, si el problema persiste, comuníquese con el servicio al. cliente.

Problema IX: La unidad tiene energía, pero el compresor no funciona.

Causa posible 1: La temperatura ambiente es demasiado baja.

Solución 1: Mueva la unidad a un lugar más cálido.

Causa posible 2: Cable desconectado.

Solución 2: póngase en contacto con el servicio de atención al. cliente.



DATOS TÉCNICOS

Capacidad: 40 litros

Fuente de alimentación:

• DC 12V / 24V - toma de encendedor de coche

• 230V ~ 50 / 60Hz - toma de corriente después de usar una fuente de alimentación externa (no incluida)

Refrigerante: R600a / 40 g

Clase climática: S / SN

Aislamiento: C5H10

Consumo de energía nominal: 45 W

Corriente nominal máxima: 3,7 A

Este aparato está fabricado con aislamiento de la clase 1 y requiere puesta a tierra.

El aparato cumple requisitos de las directivas:

Equipo eléctrico de baja tensión (LVD)

Compatibilidad electromagnética (EMC)

Posee la marca CE en la placa nominal.



Preocupación por el medio ambiente. Por favor, lleva las cajas de cartón a un sitio de reciclaje. Las bolsas de polietileno se deben tirar al cubo de la basura amarillo (para envases). El equipo gastado debe ser entregado en el punto de almacenamiento adecuado, porque las piezas que constituyen el equipo pueden suponer un peligro para el medio ambiente. Debes entregar el equipo Hay que devolver el equipo eléctrico con el fin de evitar su reutilización. Si en el equipo se encuentran pilas, hay que sacarlas y entregar por separado, en un punto de almacenamiento adecuado. No tires el equipo al contenedor para residuos urbanos!!

PORTUGUÊS

CONDIÇÕES GERAIS DE SEGURANÇA IMPORTANTES INSTRUÇÕES DE SEGURANÇA

POR FAVOR, LEIA COM ATENÇÃO E MANTENHA PARA REFERÊNCIA FUTURA

1. Antes de usar o dispositivo, leia as instruções de operação e siga as instruções contidas nele. O fabricante não se responsabiliza por danos causados pelo uso do dispositivo contrário ao uso pretendido ou operação incorreta.

2. O dispositivo destina-se apenas a uso doméstico (não comercial / privado). Não use para outros fins que não estejam de acordo com o uso pretendido. Adequado para uso em camping, a unidade pode ser conectada a mais de uma fonte de alimentação.

3. O aparelho deve ser ligado, consoante as necessidades, à tomada "isqueiro" do automóvel com tensão 12V ou 24V, ou a uma tomada eléctrica 230 V ~ 50 Hz. Para aumentar a segurança de utilização, muitos dispositivos eléctricos não devem ser conectados a um circuito eléctrico simultaneamente.
4. Tenha especial cuidado ao usar o dispositivo quando crianças estiverem nas proximidades. Não permita que crianças brinquem com o dispositivo e não permita que crianças ou pessoas não familiarizadas com o dispositivo o utilizem.
5. AVISO: este equipamento pode ser usado por crianças com mais de 8 anos de idade e pessoas com capacidades físicas, sensoriais ou mentais reduzidas, ou pessoas sem experiência ou conhecimento do equipamento, se isso for feito sob a supervisão de um responsável por sua segurança ou tenham recebido instruções sobre o uso seguro do dispositivo e estejam cientes dos perigos associados ao seu uso. As crianças não devem brincar com o equipamento. A limpeza e manutenção do usuário não devem ser realizadas por crianças, a menos que tenham mais de 8 anos e essas atividades sejam realizadas sob supervisão.
6. Sempre remova o plugue da tomada após o uso, segurando a tomada com a mão. NÃO puxe o cabo.
7. Não mergulhe o cabo, plugue e todo o dispositivo em água ou qualquer outro líquido. Não exponha o dispositivo a condições climáticas (chuva, sol, etc.) ou use-o em condições de alta umidade (banheiros, casas móveis úmidas).
8. Verifique periodicamente a condição do cabo de alimentação. Se o cabo de alimentação estiver danificado, deve ser substituído por uma oficina especializada para evitar perigos.
9. Não use o aparelho com um cabo de alimentação danificado ou se tiver caído ou danificado de alguma forma, ou se não estiver funcionando corretamente. Não repare o dispositivo sozinho, pois pode causar choque eléctrico. Leve o dispositivo danificado a um centro de serviço apropriado para inspeção ou reparo. Quaisquer reparos só podem ser realizados por pontos de serviço autorizados. Reparos executados incorretamente podem representar uma séria ameaça ao usuário.
10. Coloque o aparelho sobre uma superfície fria, estável e plana que possa suportar o peso do aparelho e todo o seu conteúdo, longe de quaisquer aparelhos de cozinha quentes, como: fogão eléctrico, queimador a gás, etc ...
11. Não use o dispositivo perto de materiais inflamáveis.
12. O cabo de alimentação não deve ficar pendurado na borda da mesa ou tocar em superfícies quentes.
13. Não deixe o dispositivo ou a fonte de alimentação na tomada sem supervisão quando estiver ligado.
14. Para proteção adicional, é aconselhável instalar um dispositivo de corrente residual (RCD) no circuito eléctrico com uma corrente residual nominal não superior a 30 mA. A este respeito, consulte um electricista especialista.
15. Não toque em fios desencapados.
16. Não use o dispositivo se os soquetes de conexão estiverem molhados.

17. Não coloque aparelhos elétricos dentro do refrigerador.
18. Não bloqueie as aberturas de ventilação do dispositivo.
19. Proteja o aparelho contra fontes de calor e luz solar.
20. Coloque comida fria no dispositivo.
21. Coloque o equipamento em um local com ventilação adequada. A distância de outros objetos deve ser de pelo menos 20 cm.
22. AVISO: Não obstrua as aberturas de ventilação no gabinete do equipamento ou na estrutura embutida
23. ATENÇÃO: Para agilizar o processo de degelo, não utilize nenhum meio mecânico diferente dos recomendados pelo fabricante.
24. AVISO: Proteja o circuito refrigerante de danos
25. AVISO: Não use equipamento elétrico dentro do compartimento de armazenamento de alimentos de um tipo diferente do recomendado pelo fabricante.

Antes da primeira utilização: localização adequada

1. Antes de usar pela primeira vez, retire a embalagem e deixe um espaço livre de pelo menos 15 cm ao redor do aparelho (5 cm na lateral, 10 cm ao inclinar o aparelho).

2. Posicione a geladeira em local seco e bem ventilado. Mantenha o refrigerador longe da luz solar direta, aquecedores e gases corrosivos.

NOTA: Como este dispositivo é baseado na operação do compressor, é necessário um amplo espaço ao redor da unidade para permitir a exaustão adequada.

NOTA: Não é recomendado mover o dispositivo se o piso não for liso. Não use se o refrigerador estiver inclinado. Se o refrigerador for direcionado a um local para uso, deixe-o de pé e aguarde 10 minutos antes de usar. Ao mover o refrigerador, sempre use ambas as alças para transportar a unidade o mais nivelada possível. Isso é para proteger o compressor e o sistema vedado.

AVISO: Use duas ou mais pessoas para mover e manusear esta unidade. Não fazer isso pode resultar em lesões nas costas ou outros ferimentos.

3. Mantenha o refrigerador portátil longe do calor e da luz solar direta, se possível.

4. Este refrigerador portátil é adequado para uso em carro e camping, no entanto, o aparelho não deve ser exposto à chuva ou quaisquer outros elementos de clima severo.

5. Este refrigerador portátil não deve ser colocado em uma área embutida ou embutida. O dispositivo foi projetado para ser independente.

6. O funcionamento normal do refrigerador depende da radiação de calor do condensador.

7. Limpe a superfície interna com um pouco de água morna e um pano macio.

Nota: Ao inserir o cabo de alimentação DC, certifique-se de que a entrada seja uma fonte de alimentação 12V ~ DC / 24V.

IMPORTANTE: Não remova nenhuma etiqueta de segurança, advertência ou informação sobre o produto do refrigerador portátil.

DESCRIÇÃO DO DISPOSITIVO Frigorífico portátil para automóvel - Figura A

- | | |
|----------|-----------------------|
| 1. Base | 2. Plug socket |
| 3. Alça | 4. Quadro |
| 5. Tampa | 6. Painel de controle |
7. Cabo de alimentação DC - para uso em viagens, conecte diretamente no isqueiro do carro.

PAINEL DE CONTROLE - Figura B

- | | | | |
|-----------------------------------|---------------|--------------------------|-----------------------|
| A - Botão liga / desliga ON / OFF | B - botão SET | C - Indicador de energia | D - Indicador de erro |
| E - display LCD | F - Botão "+" | G - Botão "-" | |

OPERAÇÃO

- Ao tentar conectar seu freezer portátil em um soquete padrão de 12 V, a unidade não funcionará se o soquete tiver uma tensão inferior a 9,6 V. A unidade será reiniciada quando a tensão for 12,2 V ou superior.
- Ao tentar ligar a unidade a uma tomada de 24 V padrão, a unidade não funcionará se a tomada tiver uma tensão inferior a 21,3 V. A unidade irá reiniciar quando a tensão for 25,2 V ou superior.
- O dispositivo também pode ser conectado à fonte de alimentação de 230 V ~ 50/60 Hz após usar uma fonte de alimentação externa (não incluída). O modelo de adaptador AC / DC recomendado é CR8076.1.

PAINEL DE CONTROLE (7) - Figura B

Seu refrigerador portátil usa um sistema de controle digital para ajustar o termostato.

* Botão liga / desliga (A) - ON / OFF:

1. Conecte o refrigerador à fonte de alimentação, pressione o botão liga / desliga (A) uma vez para ligar o dispositivo.
2. Pressione o botão liga / desliga (A) novamente, a geladeira será desligada.

* Botão de configuração:

Pressione o botão SET por 3 segundos e entre nos modos avançados:

IMODO DE PROTEÇÃO DE TENSÃO:

O dispositivo possui três funções de proteção da bateria, que protegem o funcionamento normal do refrigerador e protegem a bateria do veículo.

Os três níveis de proteção da bateria são:

H3 - alto nível:

para tensão 12V: para em 10,9V e inicia a operação em 12,2V

para tensão 24V: para em 23,8V e inicia a operação em 25,2V

H2 - nível médio:

para tensão 12V: para em 9,7V e inicia a operação em 11,0V

para tensão 24V: para em 21,5V e inicia a operação em 22,9V

H1 - nível baixo:

para tensão 12V: para em 9,6V e inicia a operação em 10,9V

para tensão 24V: para em 21,3V e inicia a operação em 22,7V

Pressione rapidamente o botão "+" ou "-" para escolher a função. A função é definida para o nível médio "H2" quando o refrigerador está pronto para o primeiro uso.

NOTA:

Recomenda-se definir a proteção da bateria em H2 (nível médio) quando o dispositivo for usado no carro.

Recomenda-se definir a proteção da bateria em H2 (médio) ou H1 (baixo) se for uma bateria externa ou bateria reserva.

Por causa da diferença na saída de tensão de diferentes saídas da fonte de alimentação do veículo, se houver proteção de tensão (o display LCD mostra F1), a função da bateria pode ser reduzida a uma inferior (H3 é ajustado para H2 ou H1).

* O botão "+" (F) é usado para aumentar a temperatura ou outras configurações descritas acima.

* O botão "-" (G) é usado para diminuir a temperatura ou outras configurações descritas acima.

* Indicador de energia (C):

- Quando o refrigerador está ligado, a luz fica vermelha.

- Quando o refrigerador é desligado, a luz apaga-se.

* Indicador de erro (D):

- Se houver uma falha, a campainha tocará continuamente.

- Na tela serão mostrados os códigos de falha.

- O indicador de erro (D) ficará aceso em azul.

* Display LED (E): mostra

- Exibir a temperatura e outras configurações.

- Na tela podem ser mostrados os códigos de falha conforme abaixo:

F1: falha de tensão

F2: Falha de corrente do ventilador

F3: Falha de partida do compressor

F4: Falha de velocidade mínima do compressor

F5: Falha de temperatura do controlador

E0: circuito do sensor quebrado

E1: Sensor curto-circuito

O display LCD permite definir a temperatura de -20 °C a +20 °C. A temperatura realmente alcançada no interior do dispositivo depende das condições externas. Por exemplo, a uma temperatura ambiente de +25 °C, a temperatura mais baixa alcançada dentro do dispositivo é -20 °C. O aparelho não tem função de aquecimento.

NOTA: Se o sistema estiver anormal, verifique primeiro se a tensão da bateria está correta. Se a voltagem da bateria estiver correta, aguarde 3 minutos antes de ligar a geladeira. Se o sistema ainda estiver anormal quando você reiniciar o dispositivo, ligue para o serviço pós-venda para obter ajuda.

Configurações comuns de temperatura para armazenamento de:

• Vinho (de +6 a +18 °C)

• Vacinas, insulina (de +2 °C até -8 °C)

- Frutas (de 4 °C a - 6 °C)
- Bebidas (de 2 °C a - 5 °C)
- Carne (-10 °C)
- Sorvete (-15 °C)

Tenha cuidado se quiser guardar medicamentos na geladeira. Armazene os alimentos em recipientes / sacos destinados a esse fim antes de colocá-los no dispositivo.

LIMPEZA E MANUTENÇÃO

Sempre desconecte o dispositivo antes de iniciar a limpeza.

Limpe com um pano macio e seco. Não use solventes químicos, pois podem causar danos permanentes ou deformação ao dispositivo.

SOLUÇÃO DE PROBLEMAS

Siga o guia de solução de problemas abaixo para resolver problemas comuns.

Problema I: A unidade não está funcionando e não mostra sinais de energia.

Possível causa 1: A unidade não está recebendo energia.

Solução para a possível causa 1: Certifique-se de que a unidade esteja conectada.

Possível causa 2: alimentação insuficiente.

Solução para a possível causa 2: Mova a unidade para outra tomada. Verifique seu disjuntor. (Consulte a etiqueta de classificação na parte traseira da unidade para determinar o consumo de amperagem).

Possível causa 4: cabo de alimentação DC

Solução para a possível causa 4: Teste a unidade com outra fonte de alimentação, por ex. outro veículo com uma tomada de força DC que esteja funcionando.

Possível causa 5: Fios desconectados.

Solução para a possível causa 5: Entre em contato com o atendimento ao cliente.

Problema II: A unidade está fazendo ruídos estranhos.

Possível causa 1: A unidade não está nivelada.

Solução 1: Mova a unidade para uma superfície plana e nivelada.

Problema III: A unidade está fazendo um som metálico alto e contínuo de batida ou ping.

Possível causa 1: A unidade pode ter sido enviada de lado.

Solução 1: Desligue a unidade. Deixe a unidade em uma superfície nivelada por pelo menos 24 horas e reinicie.

Possível causa 2: compressor danificado

Solução 2: entre em contato com o atendimento ao cliente.

Solução: Entre em contato com um electricista se a unidade funcionar em uma sala ou circuito diferente.

Problema V: As luzes do painel de controle piscam aleatoriamente.

Possível causa: A unidade pode ter um painel de controle com defeito.

Solução: reinicie a unidade e, se o problema persistir, entre em contato com o atendimento ao cliente.

Problema VI: a unidade tem um erro HH

Possível causa: a temperatura ambiente excedeu 40 °C.

Solução: reinicie a unidade e, se o problema persistir, entre em contato com o atendimento ao cliente.

Problema VII: A unidade tem um erro de OC.

Possível causa: Foi detectado um erro no termostato.

Solução: reinicie a unidade e, se o problema persistir, entre em contato com o atendimento ao cliente.

Problema VIII: Unidade tem um erro S.C.

Possível causa: um curto-circuito detectado no termostato.

Solução: reinicie a unidade e, se o problema persistir, entre em contato com o atendimento ao cliente.

Problema IX: A unidade tem energia, mas o compressor não funciona.

Possível causa 1: A temperatura ambiente está muito baixa.

Solução 1: Mova a unidade para um local mais quente.

Possível causa 2: Fio desconectado.

Solução 2: entre em contato com o atendimento ao cliente.

DADOS TÉCNICOS

Capacidade: 40 litros

Fonte de energia:

- DC 12V / 24V - soquete de isqueiro do carro

- 230V ~ 50/60 Hz - tomada de alimentação após o uso de uma fonte de alimentação externa (não incluída)

Refrigerante: R600a / 40 g

Classe climática: S / SN

Isolamento: C5H10

Consumo de energia nominal: 45W

Corrente nominal máxima: 3,7A

Dispositivo fabricado com classe de isolamento I e não precisa de ligação à terra. Dispositivo está conforme com os requisitos das diretivas:
 Dispositivo elétrico de baixa voltagem (LVD)
 Compatibilidade eletromagnética (EMC)
 Produto com símbolo CE na placa de características.





Protecção do meio ambiente. Rogamos, os embalagens de cartão destinem-se para papéis velhos. Os sacos de polietileno (PE) devem-se colocar em contenedores para material plástico. O dispositivo usado deve-se levar a um ponto de armazenamento adequado porque os componentes perigosos que ficam dentro do dispositivo podem ser perigosos para o meio ambiente. O dispositivo eléctrico deve-se entregar de modo que se reduza a sua nova utilização e uso. Se no dispositivo há pilhas, devem-se tirar e levar a um ponto de armazenamento em separado. Não colocar o dispositivo em contenedores para resíduos municipais!!

LIETUVIŲ

BENDROSIOS SAUGOS SĄLYGOS SVARBIOS SAUGOS INSTRUKCIJOS

PRAŠOME ATSARGIAI SKAITYTI IR LAIKYTI ATEITIES NUORODOS

1. Prieš naudodami prietaisą, perskaitykite naudojimo instrukciją ir vykdykite joje pateiktas instrukcijas. Gamintojas neatsako už žalą, atsiradusią dėl prietaiso naudojimo priešingai jo paskirčiai ar netinkamo veikimo.
2. Prietaisas skirtas naudoti tik namuose (nekomerciniam / asmeniniam). Nenaudokite kitiems tikslams ne pagal paskirtį. Tinkamas naudoti kempinge, įrenginys gali būti prijungtas prie daugiau nei vieno maitinimo šaltinio.
3. Prietaisą, atsižvelgiant į poreikius, reikia prijungti prie automobilio „cigarečių žiebtuvėlio“ lizdo, kurio įtampa yra 12 V arba 24 V, arba prie maitinimo lizdo, esančio 230 V ~ 50 Hz. Siekiant padidinti naudojimo saugumą, daugelis elektros prietaisų neturėtų būti vienu metu prijungti prie vienos elektros grandinės.
4. Būkite ypač atsargūs naudodami prietaisą, kai vaikai yra šalia. Neleiskite vaikams žaisti su įrenginiu ir neleiskite jo naudoti vaikams ar žmonėms, kurie nėra susipažinę su prietaisu.
5. ĮSPĖJIMAS: Šia įranga gali naudotis vyresni nei 8 metų vaikai ir žmonės, turintys ribotų fizinių, jutiminių ar protinių sugebėjimų, arba žmonės, neturintys patirties ar žinių apie įrangą, jei tai daroma prižiūrint asmeniui, atsakingam už jų saugumą arba jiems buvo pateiktos saugaus prietaiso naudojimo instrukcijos ir jie žino apie su jo naudojimu susijusius pavojus. Vaikai neturėtų žaisti su įranga. Vaikai neturėtų valyti ir prižiūrėti naudotojų, nebent jie yra vyresni nei 8 metų ir ši veikla atliekama prižiūrint.
6. Po naudojimo visada ištraukite kištuką iš lizdo, laikydami išleidimo angą ranka. NETraukite laido.
7. Nemerkite laido, kištuko ir viso prietaiso į vandenį ar kitus skysčius. Nelaikykite prietaiso oro sąlygomis (lietus, saulė ir kt.) Ir nenaudokite jo esant dideliame drėgnumui (vonios kambariuose, drėgnuose mobiliuose namuose).
8. Periodiškai patikrinkite maitinimo laido būklę. Jei maitinimo laidas yra pažeistas, kad išvengtumėte pavojus, jį turėtų pakeisti specializuotas remonto dirbtuvės.
9. Nenaudokite prietaiso su pažeistu maitinimo laidu, jis buvo numestas ar kaip nors sugadintas, arba jei jis neveikia tinkamai. Pataisykite prietaisą patys, nes tai gali sukelti elektros smūgį. Pažeistą prietaisą nuneškite į atitinkamą techninės priežiūros centrą, kad jis galėtų patikrinti ar taisyti. Bet kokius remonto darbus gali atlikti tik įgalioti techninės priežiūros centrai. Neteisingai atliktas remontas gali kelti rimtą grėsmę vartotojui.
10. Pastatykite prietaisą ant vėsaus, stabilaus, lygaus paviršiaus, galinčio išlaikyti prietaiso svorį ir visą jo turinį, atokiau nuo karštų virtuvės prietaisų, tokių kaip: elektrinė voryklė, dujinis degiklis ir kt.
11. Nenaudokite prietaiso šalia degių medžiagų.
12. Maitinimo laidas neturi kaboti virš stalo krašto ir neliesti karštų paviršių.
13. Nepalikite prietaiso ar maitinimo šaltinio lizde be priežiūros, kai jis įjungtas.
14. Papildomai apsaugai patartina į elektros grandinę įmontuoti likutinės srovės įtaisą

(RCD), kurio vardinė liekamoji srovė neviršija 30 mA. Šiuo klausimu kreipkitės į specialistą elektriką.

15. Neneskite plikų laidų.

16. Nenaudokite prietaiso, jei jungtys yra šlapios.

17. Nedėkite elektrinių prietaisų į šaldytuvą.

18. Neuždenkite prietaiso ventiliacijos angų.

19. Apsaugokite prietaisą nuo šilumos šaltinių ir saulės spindulių.

20. Į prietaisą įdėkite šalto maisto.

21. Įrangą pastatykite tinkamai vėdinamoje vietoje. Atstumas nuo kitų objektų turėtų būti bent 20 cm.

22. ĮSPĖJIMAS: netrukdykite ventiliacijos angoms įrenginio korpuse ar įmontuotoje konstrukcijoje

23. ĮSPĖJIMAS: Norėdami pagreitinti atitirpinimo procesą, nenaudokite jokių mechaninių priemonių, išskyrus tas, kurias rekomenduoja gamintojas.

24. ĮSPĖJIMAS: Apsaugokite šaltnešio kontūrą nuo pažeidimų

25. ĮSPĖJIMAS: Maisto produktų saugojimo skyriuje nenaudokite kitokios, nei rekomenduoja gamintojas, elektros įrangos.

Prieš pirmą naudojimą: Tinkama vieta

1. Prieš naudodamiesi pirmą kartą, nuimkite pakuotę ir palikite aplink įrenginį bent 15 cm laisvą vietą (5 cm šone, 10 cm pakreipdami prietaisą).

2. Šaldytuvą pastatykite sausoje ir gerai vėdinamoje vietoje. Laikykite šaldytuvą nuo tiesioginių saulės spindulių, šildytuvų ir korozinių dujų.

PASTABA: Kadangi šis prietaisas veikia kompresoriumi, aplink įrenginį reikia pakankamai vietos, kad jis tinkamai išsikrautų.

PASTABA: nerekomenduojama judinti prietaiso, jei grindys nėra lygios. Nenaudokite, jei šaldytuvus yra pakreiptas. Jei šaldytuvą pritraukėte prie naudojimo vietos, palikite jį stačią ir palaukite 10 minučių prieš naudojimą. Perkeldami šaldytuvą, visada naudokite abi rankenas, kad įrenginys būtų nešiotas kuo aukščiau. Taip siekiama apsaugoti kompresorių ir sandarią sistemą.

ĮSPĖJIMAS: Norėdami judėti ir valdyti šį įrenginį, naudokite du ar daugiau žmonių. To nepadarius, galima susižaloti nugarą ar kitaip.

3. Jei įmanoma, nešiojamąjį šaldytuvą laikykite atokiau nuo karščio ir tiesioginių saulės spindulių.

4. Šis nešiojamas šaldytuvus yra tinkamas naudoti automobiliuose ir stovyklauti, tačiau prietaisas neturi būti lietaus ar kitų sunkių oro sąlygų.

5. Šis nešiojamas šaldytuvus neturėtų būti dedamas į įmontuotą ar įleidžiamą vietą. Prietaisas sukurtas atskirai.

6. Normalus šaldytuvo veikimas priklauso nuo kondensatoriaus šilumos spinduliuotės.

7. Vidinį paviršių nuvalykite trupučiu drungno vandens ir minkšta šluoste.

Pastaba: įdėdami nuolatinės srovės maitinimo laidą įsitikinkite, kad įvestis yra 12 V ~ DC / 24 V maitinimo šaltinis.

SVARBU: Nenuimkite jokių nešiojamųjų automobilių šaldytuvų jokių saugos, įspėjamųjų ar informacinių gaminių etikečių.

PRIETAISO APRAŠYMAS Nešiojamas automobilinis šaldytuvus - A pav

1. Pagrindas

2. Kištukinis lizdas

3. Rankena

4. Rėmas

5. Dangtis

6. Valdymo skydelis

7. Nuolatinės srovės laidas - naudokite keliaudami, tiesiogiai prijunkite prie automobilio žiebtuvėlio.

Valdymo skydelis - B paveikslas

A - maitinimo mygtukas įjungtas / išjungtas

B - SET mygtukas

C - maitinimo indikatorius

D - klaidos indikatorius

E - LCD ekranas

F - mygtukas „+“

G - mygtukas „-“

OPERACIJA

• Bandant prijungti nešiojamąjį šaldiklį prie standartinio 12 V lizdo, įrenginys neveiks, jei lizdo įtampa yra mažesnė nei 9,6 V. Įrenginys bus paleistas iš naujo, kai įtampa yra 12,2 V arba didesnė.

• Bandant prijungti įrenginį prie standartinio 24 V lizdo, įrenginys neveiks, jei lizdo įtampa yra mažesnė nei 21,3 V. Įrenginys bus paleistas iš naujo, kai įtampa yra 25,2 V arba didesnė.

• Prietaisą taip pat galima prijungti prie 230 V ~ 50 / 60Hz maitinimo šaltinio, naudojant išorinį maitinimo šaltinį (nepriedamas).

Rekomenduojamas kintamosios ir nuolatinės srovės adapterio modelis yra CR8076.1.

Valdymo skydelis (7) - B paveikslas

Jūsų nešiojamas šaldytuvus naudoja skaitmeninę valdymo sistemą, kad sureguliuotų termostatą.

* Maitinimo mygtukas (A) - ĮJUNGTAS / IŠJUNGTAS :

1. Prijunkite šaldytuvą prie maitinimo šaltinio, vieną kartą paspauskite maitinimo mygtuką (A), kad įjungtumėte įrenginį.

2. Dar kartą paspauskite maitinimo mygtuką (A), šaldytuvus bus išjungtas.

* SET mygtukas :

Ilgai 3 sekundes paspauskite mygtuką SET ir pereikite prie išplėstinių režimų

I. ĮTAMPOS APSAUGOS REŽIMAS:

Prietaisas turi tris akumuliatorius apsaugos funkcijas, kurios apsaugo įprastą šaldytuvo veikimą ir transporto priemonės akumuliatorių.

Trys baterijos apsaugos lygiai yra šie:

H3 - aukštas lygis:

12 V įtampai: sustoja esant 10,9 V ir pradeda veikti esant 12,2 V

24 V įtampai: sustoja esant 23,8 V ir pradeda veikti esant 25,2 V

H2 - vidutinis lygis:

12 V įtampai: sustoja ties 9,7 V ir pradeda veikti esant 11,0 V

24 V įtampai: sustoja ties 21,5 V ir pradeda veikti esant 22,9 V

H1 - žemas lygis:

12 V įtampai: sustoja ties 9,6 V ir pradeda veikti esant 10,9 V

24 V įtampai: sustoja ties 21,3 V ir pradeda veikti esant 22,7 V

Trumpai paspauskite mygtuką „+“ arba „-“, kad pasirinktumėte funkciją. Funkcija nustatoma „H2“ vidutiniu lygiu, kai šaldytuvą yra paruoštas naudoti pirmą kartą.

PASTABA:

Kai prietaisas naudojamas automobilyje, rekomenduojama nustatyti H2 (vidutinio lygio) akumuliatoriaus apsauga.

Jei tai išorinė arba atsarginė baterija, rekomenduojama nustatyti H2 (vidutinė) arba H1 (mažai) baterijos apsauga.

Dėl įtampos išėjimo iš skirtingų transporto priemonės maitinimo šaltinių skirtumų, jei yra apsauga nuo įtampos (LCD ekrane rodoma F1), akumuliatoriaus funkciją galima sumažinti iki mažesnės (H3 yra sureguliuotas į H2 arba H1).

* Mygtukas „+“ (F) naudojamas temperatūrai padidinti ar kitiems aukščiau aprašytiems nustatymams.

* Mygtukas „-“ (G) naudojamas temperatūrai sumažinti arba kitiems aukščiau aprašytiems nustatymams.

* Maitinimo indikatorius (C):

- Įjungus šaldytuvą, lemputė yra raudona.

- Išjungus šaldytuvą, lemputė užgesa.

* Klaidos indikatorius (D):

- Jei įvyko gedimas, dūzgesys nuolat skambės.

- Ekrane bus rodomi gedimų kodai.

- Klaidos indikatorius (D) šviečia mėlynai.

* LED ekranas (E): rodo

- Parodykite temperatūrą ir kitus nustatymus.

- Ekrane gali būti rodomi gedimų kodai, kaip nurodyta toliau:

F1: Įtampos gedimas

F2: ventilatoriaus srovės gedimas

F3: kompresoriaus paleidimo gedimas

F4: Minimalus kompresoriaus greičio gedimas

F5: Valdiklio temperatūros gedimas

E0: sugedusi jutiklio grandinė

E1: jutiklio trumpasis jungimas

Skystųjų kristalų ekranas leidžia nustatyti temperatūrą nuo -20 °C iki +20 °C. Faktinė prietaiso viduje pasiekama temperatūra priklauso

nuo išorinių sąlygų. Pvz., Esant +25 °C aplinkos temperatūrai, žemiausia temperatūra, pasiekama įrenginio viduje, yra -20 °C.

Prietaisas neturi šildymo funkcijos.

PASTABA: Jei sistema yra nenormali, pirmiausia patikrinkite, ar akumuliatoriaus įtampa yra tinkama. Jei akumuliatoriaus įtampa yra tinkama, palaukite 3 minutes, kol įjungsitės šaldytuvą. Jei iš naujo paleidus įrenginį sistema vis dar yra nenormali, paskambinkite pagalbos tarnybai.

Bendri temperatūros nustatymai, skirti laikyti:

• Vynas (nuo +6 iki +18 °C)

• Vakcinos, insulinas (nuo +2 °C iki -8 °C)

• Vaisiai (nuo 4 °C iki -6 °C)

• gėrimai (nuo 2 °C iki -5 °C)

• Mėsa (-10 °C)

• ledai (-15 °C)

Būkite atsargūs, jei norite laikyti narkotikus šaldytuve. Prieš įdėdami į prietaisą, maistą laikykite tam skirtose talpyklose / maišeliuose.

VALYMAS IR PRIEŽIŪRA

Prieš pradėdami valyti, visada atjunkite prietaisą nuo elektros tinklo.

Valykite minkštu, sausu skudurėliu. Nenaudokite cheminių tirpiklių, nes jie gali visam laikui sugadinti arba deformuoti prietaisą.

PROBLEMŲ SPRENDIMAS

Vykdysite toliau pateiktą trikdžių šalinimo vadovą, kad išspręstumėte įprastas problemas.

1 problema: Įrenginys visiškai neveikia ir neturi galios ženklų.

Galima 1 priežastis: įrenginys negauna energijos.

Sprendimas dėl galimos 1 priežasties: įsitikinkite, kad įrenginys yra prijungtas prie tinklo.

Galima 2 priežastis: nepakankama energija.

2 galimos priežasties sprendimas: perkraukite įrenginį į kitą lizdą. Patikrinkite grandinės pertraukiklį. (Norėdami nustatyti srovės stiprį, žr.

Prietaiso gale esančią [vertinimo etiketę].

Galima 4 priežastis: nuolatinės srovės maitinimo laidas

4 galimos priežasties sprendimas: išbandykite įrenginį kitu maitinimo šaltiniu, pvz. kita transporto priemonė su žinomu veikiančiu nuolatinės srovės maitinimo lizdu.

Galima 5 priežastis: atjungti laidai.

5 galimos priežasties sprendimas: susisiekite su klientų aptarnavimo tarnyba.

II problema: padalinys skleidžia keistus garsus.

Galima 1 priežastis: įrenginys nėra lygus.

1 sprendimas: Perkelkite įrenginį ant lygaus, lygaus paviršiaus.

III problema: Įrenginys garsiai skleidžia nenutrūkstamą metalinį beldimą ar skambėjimą.

Galima 1 priežastis: įrenginys gali būti pristatytas ant šono.

1 sprendimas: išjunkite įrenginį. Leiskite įrenginiui bent 24 valandas sėdėti ant lygaus paviršiaus ir paleiskite iš naujo.

Galima 2 priežastis: sugadintas kompresorius

2 sprendimas: susisiekite su klientų aptarnavimo skyriumi.

Sprendimas: Jei įrenginys dirba kitoje patalpoje ar grandinėje, susisiekite su elektriку.

V problema: Valdymo skydelio lempučių mirksi atsitiktinai.

Galima priežastis: įrenginyje gali būti sugedęs valdymo skydelis.

Sprendimas: Paleiskite įrenginį iš naujo ir, jei problema išlieka, susisiekite su klientų aptarnavimo tarnyba.

VI problema: įrenginyje yra HH klaida

Galima priežastis: aplinkos temperatūra viršijo 40 °C.

Sprendimas: Paleiskite įrenginį iš naujo ir, jei problema išlieka, susisiekite su klientų aptarnavimo tarnyba.

VII problema: Įrenginyje yra OC klaida.

Galima priežastis: aptikta termostato klaida.

Sprendimas: Paleiskite įrenginį iš naujo ir, jei problema išlieka, susisiekite su klientų aptarnavimo tarnyba.

VIII problema: Įrenginyje yra S.C. klaida

Galima priežastis: aptiktas trumpas termostato jungimas.

Sprendimas: Paleiskite įrenginį iš naujo ir, jei problema išlieka, susisiekite su klientų aptarnavimo tarnyba.

IX problema: įrenginys turi maitinimą, bet kompresorius neveikia.

Galima 1 priežastis: aplinkos temperatūra per žema.

1 sprendimas: Perkelkite įrenginį į šiltesnę vietą.

Galima 2 priežastis: atjungtas laidas.

2 sprendimas: susisiekite su klientų aptarnavimo tarnyba.

TECHNINIAI DUOMENYS

Talpa: 40 litrų

Maitinimo šaltinis:

• DC 12V / 24V - automobilio žiebtuvėlių lizdas

• 230V ~ 50 / 60Hz - maitinimo lizdas, naudojant išorinį maitinimo šaltinį (nepriedamas)

Šaltnešis: R600a / 40 g

Klimato klasė: S / SN

Izoliacija: C5H10

Nominalus energijos suvartojimas: 45W

Didžiausia vardinė srovė: 3,7A



Rūpinantis aplinka. Kartono pakuotes atiduoti į makulatūrą. Polietileno (PE) maišelius mesti į plastikui skirtą konteinerį. Susidėvėjusį prietaisą atiduoti į atitinkamą atliekų surinkimo vietą, nes prietaise esančios pavojingos medžiagos gali kelti grėsmę aplinkai. Elektrinį prietaisą atiduoti tokį, kad nebūtų galima jo pakartotinai naudoti ir panaudoti. Jeigu prietaise yra baterijos, būtina jas išimti ir atskirai atiduoti į atliekų surinkimo vietą. Nemesti prietaiso į buitinių atliekų konteinerį!



LATVIEŠU

VISPĀRĪGI DROŠĪBAS NOSACĪJUMI SVARĪGAS DROŠĪBAS INSTRUKCIJAS

LŪDZU, RŪPĪGI IZLASIET UN UZGLABĀT TURPMĀKO ATSAUCI

1. Pirms ierīces lietošanas izlasiet lietošanas instrukciju un izpildiet tajā ietvertās instrukcijas. Ražotājs nav atbildīgs par zaudējumiem, kas radušies ierīces lietošanas pretrunā ar tās paredzēto lietošanu vai nepareizu darbību.
2. Ierīce paredzēta tikai mājas lietošanai (nekomerciālai / privātai). Nelietojiet citiem mērķiem, kas neatbilst paredzētajam lietojumam. Vienību, kas piemērota kempinga vajadzībām, var pieslēgt vairāk nekā vienam enerģijas avotam.
3. Ierīce, atkarībā no vajadzībām, jāpievieno automašīnas "cigarešu šķiltavas" kontaktligzdai ar 12V vai 24V spriegumu vai tīkla kontaktligzdai 230 V ~ 50 Hz. Lai palielinātu lietošanas drošību, daudzas elektroierīces nedrīkst vienlaikus savienot ar vienu elektrisko ķēdi.

4. Esiet īpaši piesardzīgs, lietojot ierīci, kad tuvumā atrodas bērni. Neļaujiet bērniem spēlēties ar ierīci un neļaujiet bērniem vai cilvēkiem, kuri ierīci nepazīst, to izmantot.
5. BRĪDINĀJUMS: Šo aprīkojumu var izmantot bērni, kas vecāki par 8 gadiem, un cilvēki ar ierobežotām fiziskām, maņu vai garīgām spējām, vai cilvēki, kuriem nav pieredzes vai zināšanas par aprīkojumu, ja tas tiek darīts personas uzraudzībā, kura atbild par viņu drošība vai arī viņiem ir sniegtas instrukcijas par ierīces drošu lietošanu un viņi apzinās ar tās lietošanu saistītās briesmas. Bērniem nevajadzētu spēlēt ar aprīkojumu. Tīrīšanu un lietotāja uzturēšanu nedrīkst veikt bērni, izņemot gadījumus, kad bērni ir vecāki par 8 gadiem un šīs darbības tiek veiktas uzraudzībā.
6. Pēc lietošanas vienmēr noņemiet kontaktdakšu no kontaktligzdas, turot to ar roku. Nevelciet vadu.
7. Nemērciet kabeli, kontaktdakšu un visu ierīci ūdenī vai citā šķīdumā. Nepakļaujiet ierīci laika apstākļiem (lietus, saule utt.) Un nelietojiet to augsta mitruma apstākļos (vannas istabas, mitras pārvietojamās mājas).
8. Periodiski pārbaudiet strāvas vada stāvokli. Ja strāvas vads ir bojāts, tas jānomaina specializētā remontdarbnīcā, lai izvairītos no briesmām.
9. Nelietojiet ierīci ar bojātu strāvas vadu, ja tas jebkādā veidā ir nomests vai bojāts, vai arī, ja tas nedarbojas pareizi. Neremontējiet ierīci pats, jo tas var izraisīt elektrošoku. Nogādājiet bojāto ierīci attiecīgajā servisa centrā pārbaudei vai labošanai. Jebkuru remontu drīkst veikt tikai pilnvaroti servisa punkti. Nepareizi veikts remonts var nopietni apdraudēt lietotāju.
10. Novietojiet ierīci uz vēsas, stabilas, vienmērīgas virsmas, kas spēj izturēt ierīces svaru un visu tās saturu, prom no karstām virtuves ierīcēm, piemēram: elektriskās plīts, gāzes degļa utt.
11. Nelietojiet ierīci viegli uzliesmojošu materiālu tuvumā.
12. Strāvas vads nedrīkst karāties virs galda malas vai pieskarties karstām virsmām.
13. Neatstājiet ierīci vai strāvas padevi kontaktlīgzdā bez uzraudzības, kad tā ir ieslēgta.
14. Papildu aizsardzībai elektriskajā ķēdē ieteicams uzstādīt atlikušās strāvas ierīci (RCD) ar nominālo atlikušo strāvu, kas nepārsniedz 30 mA. Šajā sakarā, lūdzu, konsultējieties ar speciālistu elektriķi.
15. Neaiztieciat tukšos vadus.
16. Nelietojiet ierīci, ja savienojuma kontaktlīgzdas ir mitras.
17. Nelieciat elektriskās ierīces ledusskapī.
18. Nebloķējiet ierīces ventilācijas atveres.
19. Aizsargājiet ierīci no siltuma avotiem un saules gaismas.
20. Ielieciet ierīcē aukstu ēdienu.
21. Novietojiet aprīkojumu vietā ar pietiekamu ventilāciju. Attālumam no citiem objektiem jābūt vismaz 20 cm.
22. BRĪDINĀJUMS: netraucējiet ventilācijas atveres iekārtas korpusā vai iebūvētajā konstrukcijā
23. BRĪDINĀJUMS: Lai paātrinātu atkausēšanas procesu, nelietojiet citus mehāniskos līdzekļus, izņemot tos, kurus ieteicis ražotājs.
24. BRĪDINĀJUMS: Aizsargājiet aukstumagenta kontūru no bojājumiem
25. BRĪDINĀJUMS: Pārtikas produktu uzglabāšanas nodalījumā nelietojiet cita veida elektroierīces, nekā ieteicis ražotājs.

1. Pirms pirmās lietošanas reizes noņemiet iepakojumu un atstājiet ap ierīci vismaz 15 cm brīvu vietu (5 cm sānos, 10 cm, noliekot ierīci).
 2. Novietojiet ledusskapi sausā un labi vēdināmā vietā. Glabājiet ledusskapi prom no tiešiem saules stariem, sildītājiem un kodīgās gāzes.
 - PIEZĪME. Tā kā šī ierīce ir balstīta uz kompresoru, ap ierīci ir nepieciešams pietiekami daudz vietas, lai tā varētu pareizi izplūst.
 - PIEZĪME: Ierīci nav ieteicams pārvietot, ja grīda nav gluda. Nelietojiet, ja ledusskapi ir sasnēti. Ja ledusskapi noved pie lietošanas vietas, lūdzu, atstājiet to vertikāli un pirms lietošanas pagaidiet 10 minūtes. Pārvietojot ledusskapi, vienmēr izmantojiet abus rokturus, lai ierīci nēsātu pēc iespējas augstāk. Tas ir paredzēts, lai aizsargātu kompresoru un noslēgto sistēmu.
 - BRĪDINĀJUMS. Lai pārvietotos un rīkotos ar šo ierīci, izmantojiet divus vai vairākus cilvēkus. Ja to neizdarīsiet, tas var izraisīt muguru vai citus ievainojumus.
 3. Ja iespējams, turiet pārnēsājamo ledusskapi prom no karstuma un tiešiem saules stariem.
 4. Šis portatīvais ledusskapis ir piemērots lietošanai automašīnā un kempingam, tomēr ierīci nedrīkst pakļaut lietum vai citiem smagiem laika apstākļiem.
 5. Šo pārnēsājamo ledusskapi nedrīkst ievietot iebūvētā vai padziļinātā vietā. Ierīce ir paredzēta brīvi stāvošai.
 6. Ledusskapja normāla darbība ir atkarīga no kondensatora siltuma starojuma.
 7. Notīriet iekšējo virsmu ar nedaudz remdena ūdens un mitstu drānu.
- Piezīme: Ievietojot līdzstrāvas vadu, pārlecinieties, vai ieeja ir 12V ~ DC / 24V barošanas avots.
- SVARĪGI: Noņemiet no pārnēsājamā automašīnas ledusskapja nekādas drošības, brīdinājuma vai informācijas par produktu etiķetes.

IERĪCES APRAKSTS Pārnēsājams automašīnas ledusskapis - A attēls

1. Bāze
2. Pievienojiet kontaktligzdu
3. Rokturis
4. Rāmīšs
5. Vāks
6. Vadības panelis
7. Līdzstrāvas vads - lietošanai ceļojot, pievienojiet to tieši automašīnas šķīltaivai.

Vadības panelis - B attēls

- | | | | |
|-----------------------------|--------------|-----------------------|-----------------------|
| A - barošanas poga ON / OFF | B - SET poga | C - jaudas indikators | D - kļūdas indikators |
| E - LCD displejs | F - poga "+" | G - poga "-" | |

DARBĪBA

- Mēģinot pieslēgt portatīvo saldētavu standarta 12 V kontaktligzdā, iekārta nedarbosies, ja kontaktligzdas spriegums ir mazāks par 9,6 V. Ierīce tiks restartēta, kad spriegums ir 12,2 V vai lielāks.
- Mēģinot pieslēgt ierīci standarta 24 V kontaktligzdai, iekārta nedarbosies, ja kontaktligzdas spriegums ir mazāks par 21,3 V. Ierīce tiks restartēta, kad spriegums ir 25,2 V vai lielāks.
- Ierīci var pievienot arī 230V ~ 50 / 60Hz elektrotīklam pēc ārējā barošanas avota (nav iekļauts komplektā) izmantošanas. Ieteicamais maiņstrāvas / līdzstrāvas adaptera modelis ir CR8076.1.

Vadības panelis (7) - B attēls

Jūsu pārnēsājamais ledusskapis izmanto digitālo vadības sistēmu termostata regulēšanai.

* Barošanas poga (A) - ieslēgta / izslēgta :

1. Pievienojiet ledusskapi elektrotīklam, vienreiz nospiediet barošanas pogu (A), lai ieslēgtu ierīci.
2. Vēlreiz nospiediet barošanas pogu (A), ledusskapis būs izslēgts.

* Poga SET :

Ilgi nospiediet taustiņu SET 3 sekundes un ievadiet papildu režīmus:

1. SPrieguma aizsardzības režīms:

Ierīcei ir trīs akumulatora aizsardzības funkcijas, kas aizsargā normālu ledusskapja darbību un aizsargā transportlīdzekļa akumulatoru. Trīs akumulatora aizsardzības līmeņi ir:

H3 - augsts līmenis:

12 V spriegumam: apstājas pie 10,9 V un sāk darboties pie 12,2 V

24 V spriegumam: apstājas pie 23,8V un sāk darboties pie 25,2V

H2 - vidējs līmenis:

12 V spriegumam: apstājas pie 9,7 V un sāk darboties pie 11,0 V

24 V spriegumam: apstājas pie 21,5 V un sāk darboties pie 22,9 V

H1 - zems līmenis:

12 V spriegumam: apstājas pie 9,6 V un sāk darboties pie 10,9 V

24 V spriegumam: apstājas pie 21,3V un sāk darboties pie 22,7V

Īsi nospiediet pogu "+" vai "-", lai izvēlētos funkciju. Kad ledusskapis ir gatavs pirmajai lietošanai, funkcija ir iestatīta vidējā līmenī "H2".

PIEZĪME:

Ja ierīci lieto automašīnā, ieteicams iestatīt akumulatora aizsardzību uz H2 (vidēja līmeņa).

Ja tas ir ārējs akumulators vai rezerves akumulators, ieteicams iestatīt akumulatora aizsardzību uz H2 (vidējs) vai H1 (zems).

Sakarā ar atšķirīgu sprieguma izvadi no dažādiem transportlīdzekļa barošanas avotiem, ja ir aizsardzība pret spriegumu (LCD displejā redzams F1), akumulatora funkciju var samazināt līdz zemākai (H3 tiek noregulēts uz H2 vai H1).

* Pogu "+" (F) izmanto temperatūras paaugstināšanai vai citiem iepriekš aprakstītajiem iestatījumiem.

* Poga "-" (G) tiek izmantota temperatūras pazemināšanai vai citiem iepriekš aprakstītajiem iestatījumiem.

* Jaudas indikators

(C):

- Kad ledusskapis ir ieslēgts, indikators ir sarkans.
- Kad ledusskapis ir izslēgts, gaisma nodziest.

* Kļūdas indikators (D):

- Ja notiek kļūme, skaņas signāls nepārtraukti zvana.
- Ekrānā tiks parādīti kļūdu kodi.
- Kļūdas indikators (D) iedegsies zilā krāsā.

* LED displejs (E): parāda

- Parādīt temperatūru un citus iestatījumus.
- Ekrānā bojājumu kodus var parādīt šādi:

F1: sprieguma atteice

F2: Ventilatora strāvas atteice

F3: Kompresora palaišanas kļūme

F4: Kompresora minimālā ātruma atteice

F5: Regulatora temperatūras kļūme

E0: Saplēsta sensora ķēde

E1: sensora īssavienojums

LCD displejs ļauj iestatīt temperatūru no -20 °C līdz + 20 °C. Ierīces iekšienē faktiski sasniegtā temperatūra ir atkarīga no ārējiem apstākļiem. Piemēram, pie apkārtējās vides temperatūras + 25 °C, viszemākā temperatūra, kas sasniegta ierīces iekšienē, ir -20 °C. Ierīcei nav sildīšanas funkcijas.

PIEZĪME. Ja sistēma ir nenormāla, vispirms pārbaudiet, vai akumulatora spriegums ir pareizs. Ja akumulatora spriegums ir pareizs, tad pirms ledusskapja ieslēgšanas pagaidiet 3 minūtes. Ja, restartējot ierīci, sistēma joprojām ir nenormāla, pēc tam izsauciet palīdzību pēc servisa.

Parastī temperatūras iestatījumi, lai uzglabātu:

- Vīns (no +6 līdz + 18 °C)
- vakcīnas, insulīns (no + 2 °C līdz - 8 °C)
- augļi (no 4 °C līdz - 6 °C)
- Dzērieni (no 2 °C līdz - 5 °C)
- Gaļa (-10 °C)
- Saldējums (-15 °C)

Lūdzu, esiet piesardzīgs, ja vēlaties narkotikas uzglabāt ledusskapī. Pirms ievietošanas ierīcē pārtika jāuzglabā šim nolūkam paredzētajos traukos / maisiņos.

TĪRĪŠANA UN APKOPE

Pirms sākat tīrīšanu, vienmēr atvienojiet ierīci no elektrotīkla.

Notīriet ar mitru, sausu drānu. Nelietojiet ķīmiskos šķīdinātājus, jo tie var izraisīt neatgriezenisku ierīces bojājumu vai deformāciju.

Traucējumu novēršana

Izpildiet tālāk sniegto problēmu novēršanas rokasgrāmatu, lai atrisinātu bieži sastopamās problēmas.

I problēma: Vienība nedarbojas vispār, un tajā nav jaudas pazīmju.

1. iespējama iemesls: iekārta nesaņem strāvu.

1. iespējamā iemesla risinājums: Pārlicinieties, vai iekārta ir pievienota elektrotīklam.

2. iespējama iemesls: nepietiekama jauda.

2. iespējamā iemesla risinājums: Pārvietojiet ierīci uz citu kontaktlīdzdu. Pārbaudiet automātisko slēdzi. (Lai noteiktu strāvas stiprumu strāvas stiprumā, skatiet vērtējuma etiķeti ierīces aizmugurē).

4. iespējama iemesls: līdzstrāvas vads

4. iespējamā iemesla risinājums: pārbaudiet ierīci ar citu barošanas avotu, piem. cits transportlīdzeklis ar zināmu darba līdzstrāvas kontaktlīdzdu.

Iespējama 5. cēlonis: atvienoti vadi.

5. iespējamā iemesla risinājums: sazinieties ar klientu apkalpošanas centru.

II problēma: Vienība izdara divvainus trokšņus.

1. iespējama iemesls: ierīce nav nolīdzināta.

1. risinājums: Pārvietojiet ierīci uz līdzenas līdzenas virsmas.

III problēma: Vienība izdara skaļu nepārtrauktu metāla klauvēšanas vai pingēšanas skaņu.

Iespējama 1. cēlonis: ierīce, iespējams, ir piegādāta uz sāniem.

1. risinājums: izslēdziet ierīci. Ļaujiet ierīcei vismaz 24 stundas sēdēt uz līdzenas virsmas un restartējiet.

Iespējama 2. cēlonis: bojāts kompresors

2. risinājums: sazinieties ar klientu apkalpošanas centru.

Risinājums: Sazinieties ar elektriķi, ja iekārta darbojas citā telpā vai ķēdē.

V problēma: Vadības paneļa gaismas mirgo nejausī.

Iespējama iemesls: ierīcē var būt bojāts vadības panelis.

Risinājums: restartējiet ierīci un, ja problēma joprojām pastāv, sazinieties ar klientu apkalpošanas centru.

VI problēma: Iekārtai ir HH kļūda

Iespējama cēlonis: Apkārtējā temperatūra ir pārsniegusi 40 °C.

Risinājums: restartējiet ierīci un, ja problēma joprojām pastāv, sazinieties ar klientu apkalpošanas centru.

VII problēma: Vienībai ir OC kļūda.

Iespējamais iemesls: Tika konstatēta termostata kļūda.

Risinājums: restartējiet ierīci un, ja problēma joprojām pastāv, sazinieties ar klientu apkalpošanas centru.

VIII problēma: Vienībai ir S.C. kļūda

Iespējamais cēlonis: Tika konstatēts īssavienojums termostatā.

Risinājums: restartējiet ierīci un, ja problēma joprojām pastāv, sazinieties ar klientu apkalpošanas centru.

IX problēma: Iekārtai ir jauda, bet kompresors nedarbojas.

1. Iespējamais iemesls: apkārtējā temperatūra ir pārāk zema.

1. risinājums: Pārvietojiet ierīci uz siltāku vietu.

Iespējamais 2. cēlonis: atvienots vads.

2. risinājums: sazinieties ar klientu apkalpošanas centru.

TEHNISKIE DATI

Tilpums: 40 litri

Enerģijas padeve:

• DC 12V / 24V - automašīnas šķītavu ligzda

• 230V ~ 50 / 60Hz - tīkla kontaktlīgda pēc ārējā barošanas avota

lietošanas (nav iekļauta komplektā)

Aukstumaģents: R600a / 40 g

Klimata klase: S / SN

Izolācija: C5H10

Nominālais enerģijas patēriņš: 45W

Maksimālā nominālā strāva: 3,7A



Apkārtējās vides aizsardzība. Kartona iepakojumu, lūdzu, nododiet atsevišķai pārstrādei. Polietilēna maisījums (PE) izmest plastmasas izstrādājumiem paredzētajos konteineros. Lietotās elektropreces nododiet attiecīgajos pieņemšanas punktos. Ierīcē satur bīstamas sastāvdaļas, kas var izraisīt draudus apkārtējai videi. Elektroierīce jānodod tā, lai ierobežotu tās atkārtotu izmantošanu. Ja ierīcē atrodas baterijas, izņemiet tās un nododiet pieņemšanas punktā atsevišķi. Produktu neizmest sadzīves atkritumu konteinerā!



Ierīce ir izstrādāta I izolācijas klāsē un tai ir nepieciešams saņemums. Ierīce atbilst nepieciešamajām direktīvām:

Zema sprieguma direktīva (LVD);

Elektromagnētiskā saderība (EMC);

Izstrādājums ir atzīmēts ar CE marķējumu.

EESTI

ÜLDISED OHUTUSTINGIMUSED TÄHTIS OHUTUSJUHEND

LUGEGE Hoolikalt ja Hoidke tulevast viidet

1. Enne seadme kasutamist lugege kasutusjuhendit ja järgige selles sisalduvaid juhiseid. Tootja ei vastuta kahjude eest, mis on põhjustatud seadme kasutamisest vastuolus selle ettenähtud otstarbega või ebaõige käitamisega.

2. Seade on ette nähtud ainult koduseks kasutamiseks (mitteäriine / privaatne). Ärge kasutage muuks otstarbeks, mis ei vasta ettenähtud otstarbele. Telkimiseks sobiv seade võib olla ühendatud rohkem kui ühe toiteallikaga.

3. Seade tuleks vastavalt vajadusele ühendada autos 12 V või 24 V pingega pistikupesaga või 230 V ~ 50 Hz toitepistikupesaga. Kasutamise ohutuse suurendamiseks, ei tohiks paljusid elektriseadmeid korraga ühendada ühe elektriskeemiga.

4. Olge seadme kasutamisel eriti ettevaatlik, kui lapsed on läheduses. Ärge lubage lastel seadmega mängida ja ärge laske lastel ega seadmel harjunud inimestel seda kasutada.

5. HOIATUS. Seda seadet võivad kasutada üle 8-aastased lapsed ja piiratud kehaliste, sensoorsete või vaimsete võimetega inimesed või inimesed, kellel pole seadmetest kogemusi ega teadmisi, kui seda tehakse seadme eest vastutava isiku järelevalve all. nende ohutus või kui neile on antud juhised seadme ohutuks kasutamiseks ning nad on teadlikud seadme kasutamisega seotud ohtudest. Lapsed ei tohiks seadmetega mängida. Lapsed ei tohi koristada ega kasutajaid hooldada, välja arvatud juhul, kui nad on üle 8-aastased ja neid toiminguid tehakse järelevalve all.

6. Pärast kasutamist eemaldage alati pistik pistikupesast, hoides pistikupesa oma käega. ÄRGE tõmmake juhtmest kinni.

7. Ärge kastke kaablit, pistikut ega kogu seadet vette ega mõnda muusse vedelikku. Ärge jätke seadet ilmastikutingimustele (vihm, päike jne) ega kasutage seda kõrge õhuniiskusega tingimustes (vannitoad, niisked haagissuvilad).

8. Kontrollige perioodiliselt toitejuhtme seisukorda. Kui toitejuhe on kahjustatud, tuleks see

ohu vältimiseks asendada spetsialiseeritud remonditöökojaga.

9. Ärge kasutage seadet kahjustatud toitejuhtmega, kui see on mingil viisil maha kukunud või kahjustatud või kui see ei tööta korralikult. Ärge parandage seadet ise, kuna see võib põhjustada elektrilöögi. Viige kahjustatud seade kontrollimiseks või parandamiseks vastavasse hoolduskeskusesse. Mis tahes remonti võivad teha ainult volitatud hoolduspunktid. Valesti teostatud remont võib kasutajale tõsist ohtu kujutada.

10. Asetage seade jahedale, stabiilsele ja tasasele pinnale, mis suudab kanda seadme massi ja kogu selle sisu, eemal kuumadest köögiseadmetest, näiteks: elektripliit, gaasipõleti jne.

11. Ärge kasutage seadet tuleohtlike materjalide läheduses.

12. Toitejuhe ei tohi rippuda üle laua ääre ega puudutada kuumi pindu.

13. Ärge jätke seadet või toiteallikat pistikupessa järelevalveta, kui see on sisse lülitatud.

14. Täiendava kaitse tagamiseks on soovitatav elektriahelasse paigaldada jääkvooluseade (RCD), mille nimivajuvool ei ületa 30 mA. Sellega seoses pöörduge palun elektri ku poole.

15. Ärge puudutage paljaid juhtmeid.

16. Ärge kasutage seadet, kui ühenduspesad on märjad.

17. Ärge pange elektriseadmeid külmkapi sisse.

18. Ärge blokeeri seadme ventilatsiooniavasid.

19. Kaitske seadet soojusallikate ja päikesevalguse eest.

20. Pange seadmesse külma toitu.

21. Asetage seade piisava ventilatsiooniga kohta. Kaugus muudest objektidest peaks olema vähemalt 20 cm.

22. HOIATUS: Ärge takistage ventilatsiooniavasid seadme korpuses ega sisseehitatud konstruktsioonis

23. HOIATUS. Sulatamisprotsessi kiirendamiseks ärge kasutage muid kui tootja soovitatud mehaanilisi vahendeid.

24. HOIATUS: Kaitske külmutusagensi vooluringi kahjustuste eest

25. HOIATUS. Ärge kasutage toiduainete hoiuruumis muid elektriseadmeid kui tootja soovitatud tüüpi.

Enne esmakordset kasutamist: õige asukoht

1. 1. Enne esmakordset kasutamist eemaldage pakend ja jätke seadme ümber vähemalt 15 cm vaba ruumi (5 cm küljele, 10 cm seadme kallutamisel).

2. Asetage külmkapp kuivasse ja hästiventileeritavasse kohta. Hoidke külmkappi otse päikesevalguse, kütteseadmete ja söövitavate gaaside eest.

MÄRKUS. Kuna see seade töötab kompressoriga, on seadme ümber vaja palju ruumi, et seade saaks korralikult välja voolata.

MÄRKUS. Kui põrand pole sile, pole soovitatav seadet liigutada. Ärge kasutage, kui külmkapp on kallutatud. Kui külmkapp on kasutuskohta tõmmanud, jätke see püsti ja oodake enne kasutamist 10 minutit. Külmkapi teiselaldamisel kasutage seadme mõlemal käepidemel võimalikult tasast kandmist. Seda selleks, et kaitsta kompressorit ja suletud süsteemi.

HOIATUS. Selle seadme liigutamiseks ja käsitsemiseks kasutage kahte või enam inimest. Selle tegemata jätmine võib põhjustada selja- või muid vigastusi.

3. Hoidke kaasaskantavat külmikut võimalusel eemal kuumusest ja otsesest päikesevalgusest.

4. See kaasaskantav külmkapp sobib kasutamiseks autos ja telkimiseks, kuid seade ei tohiks olla vihma ega muude raskete ilmastikutingimuste all.

5. Seda kaasaskantavat külmikut ei tohiks paigutada sisseehitatud või süvistatavasse kohta. Seade on mõeldud eraldiseisvaks.

6. Külmiku normaalne töö sõltub kondensaatori soojuskiirgusest.

7. Puhastage sisepinda veidi leige veega ja pehme lapiga.

Märkus. Alalisvoolujuhtme sisestamisel veenduge, et sisendiks oleks 12V ~ DC / 24V toiteallikas.

TÄHTIS: Ärge eemaldage kaasaskantavast autokülmikut ohutus-, hoiatus- ega tooteteabe silte.

SEADME KIRJELDUS Kaasaskantav autokülmik - pilt A

1. alus 2. pistikupesa

3. Käepide 4. Raam

5. Kate 6. Juhtpaneel

7. Alalisvoolu toitejuhe - ühendage reisil olles otse auto tulemasinaga.

Juhtpaneel - pilt B

A - toitenupp ON / OFF
E - LCD ekraan

B - SET nupp
F - nupp "+"

C - toiteindikaator
G - nupp "-"

D - veaindikaator

KASUTAMINE

- Kui proovite kaasaskantavat sügavkülmikut tavalisse 12 V pistikupessa ühendada, ei tööta seade, kui pistikupesa pinge on alla 9,6 V. Seade taaskäivitub, kui pinge on 12,2 V või suurem.
- Kui proovite seadet tavalisse 24 V pistikupessa ühendada, ei tööta seade, kui pistikupesa pinge on väiksem kui 21,3 V. Seade taaskäivitub, kui pinge on 25,2 V või suurem.
- Pärast välise toiteallika kasutamist (ei kuulu komplekti) saab seadme ühendada ka 230V ~ 50 / 60Hz toiteallikaga. Soovitatav AC / DC adapteri mudel on CR8076.1.

Juhtpaneel (7) - pilt B

Teie kaasaskantav külmik kasutab termostaadi reguleerimiseks digitaalset juhtmissüsteemi.

* Toitenupp (A) - ON / OFF :

1. Ühendage külmik toiteallikaga, seadme sisselülitamiseks vajutage üks kord toitenuppu (A).
2. Vajutage uuesti toitenuppu (A), külmik on välja lülitatud.

* SET-nupp :

Vajutage nuppu SET 3 sekundit kaua ja sisenege täpsematesse režiimidesse:

I. PINGEKAITSE REŽIIM:

Seadmel on kolm aku kaitsefunktsiooni, mis kaitsevad külmiku normaalset toimimist ja sõiduki akut.

Aku kaitse kolm taset on:

H3 - kõrge tase:

12 V pinge korral: peatub 10,9 V juures ja alustab tööd 12,2 V pingel

24 V pinge korral: peatub 23,8 V juures ja alustab tööd 25,2 V pingel

H2 - keskmine tase:

12 V pinge korral: peatub 9,7 V pingel ja alustab tööd 11,0 V pingel

24 V pinge korral: peatub 21,5 V juures ja alustab tööd 22,9 V pingel

H1 - madal tase:

12 V pinge korral: peatub 9,6 V juures ja alustab tööd 10,9 V pingel

24 V pinge korral: peatub 21,3 V juures ja alustab tööd 22,7 V pingel

Funktsiooni valimiseks vajutage lühidalt nuppu "+" või "-". Kui külmik on esmakordseks kasutamiseks valmis, on funktsioon seatud keskmisele tasemele "H2".

MÄRGE:

Kui seadet autos kasutatakse, on soovitatav seada aku kaitse H2-le (keskmine tase).

Kui tegemist on välise aku või varupatareiga, on soovitatav seada aku kaitseks H2 (keskmine) või H1 (madal).

Erineva sõiduki toiteallika väljundpinge väljundi tõttu võib pingekaitse olemasolu korral (LCD-ekraanil kuvatakse F1) aku funktsiooni vähendada madalamale (H3 on reguleeritud H2 või H1).

* Nuppu "+" (F) kasutatakse temperatuuri tõstmiseks või muudeks ülalkirjeldatud seadistusteks.

* Nuppu "-" (G) kasutatakse temperatuuri või muude ülalkirjeldatud seadete vähendamiseks.

* Toiteindikaator (C):

- Kui külmik on sisse lülitatud, on tuli punane.
- Kui külmik on välja lülitatud, kustub tuli.

* Veaindikaator (D):

- Rikke korral heliseb summer pidevalt.
- Ekraanil kuvatakse veakoodid.
- Veaindikaator (D) põleb siniselt.

* LED-ekraan (E): näitab

- Kuva temperatuuri ja muud sätteid.
- Ekraanil saab kuvada veakoodid järgmiselt:

F1: pinge rike

F2: ventilaatori voolutõrge

F3: Kompressori käivitamise rike

F4: kompressori minimaalse kiiruse rike

F5: regulaatori temperatuuri tõrge

E0: katkenud anduri vooluring

E1: Anduri lühis

LCD-ekraan võimaldab teil temperatuuri seada vahemikus -20 °C kuni + 20 °C. Seadme sees tegelikult saavutatud temperatuur sõltub välistest tingimustest. Näiteks ümbritseva õhu temperatuuril + 25 °C on seadme sees madalaim temperatuur -20 °C. Seadmel pole kütisfunktsiooni.

MÄRKUS. Kui süsteem on ebanormaalne, kontrollige kõigepealt, kas aku pinge on õige. Kui aku pinge on õige, oodake enne külmiku sisselülitamist 3 minutit. Kui seadme taaskäivitamisel on süsteem endiselt ebanormaalne, pöörduge abi saamiseks järeleteeninduse

poole.

Ühised temperatuuri seaded:

- vein (+6 kuni + 18 °C)
- vaksiinid, insuliin (alates + 2 °C kuni - 8 °C)
- puuvili (alates 4 °C kuni - 6 °C)
- jook (alates 2 °C kuni - 5 °C)
- liha (-10 °C)
- jäätis (-15 °C)

Olge ettevaatlik, kui soovite uimasteid külmkapis hoida. Enne seadme sisestamist hoidke toitu selleks ettenähtud mahutites / kottides.

PUHASTUS JA HOOLDUS

Enne puhastamise alustamist eemaldage seade alati vooluvõrgust.

Puhastage pehme, kuiva lapiga. Ärge kasutage keemilisi lahusteid, kuna need võivad seadet püsivalt kahjustada või deformeerida.

VEAOTSING

Levinud probleemide lahendamiseks järgige allolevat tõrkeotsingu juhendit.

Probleem I: seade ei tööta üldse ja sellel pole võimsuse märke.

Võimalik 1. põhjus: seade ei saa voolu.

Lahendus võimalikule põhjusele 1: Veenduge, et seade oleks pistikupessa.

Võimalik 2. põhjus: ebapiisav voolutugevus.

Lahendus võimalikuks 2. põhjuseks: viige seade teise pistikupessa. Kontrollige kaitselülitiit. (Võimendustugevuse määramiseks vaadake seadme tagaküljel olevat märgistust).

Võimalik 4. põhjus: alalisvoolu toitejuhe

Lahendus 4. võimalikuks põhjuseks: testige seadet mõne muu toiteallikaga, nt. teine teadaoleva töötava alalisvoolupistikuga söiduk.

Võimalik põhjus 5: Ühendatud juhtmed.

Lahendus 5. võimalikuks põhjuseks: pöörduge klienditeeninduse poole.

II probleem: üksus teeb imelikke häälid.

Võimalik 1. põhjus: seade ei ole loodis.

Lahendus 1. Viige seade tasasele pinnale.

III probleem: seade teeb valju pidevat metallilist koputamist või pingutamist.

Võimalik 1. põhjus: seade võib olla küllili.

1. lahendus: lülitage seade välja. Laske seadmel vähemalt 24 tundi tasasel pinnal istuda ja taaskäivitage.

Võimalik 2. põhjus: kahjustatud kompressor

2. lahendus: pöörduge klienditeeninduse poole.

Lahendus: pöörduge elektriku poole, kui seade töötab teises ruumis või vooluringis.

Probleem V: Juhtpaneeli tuled vilguvad juhuslikult.

Võimalik põhjus: Seadmel võib olla vigane juhtpaneel.

Lahendus: taaskäivitage seade ja kui probleem püsib, pöörduge klienditeeninduse poole.

VI probleem: seadmel on HH viga

Võimalik põhjus: ümbritseva õhu temperatuur on ületanud 40 °C.

Lahendus: taaskäivitage seade ja kui probleem püsib, pöörduge klienditeeninduse poole.

VII probleem: seadmel on OC-tõrge.

Võimalik põhjus: tuvastati termostaadi viga.

Lahendus: taaskäivitage seade ja kui probleem püsib, pöörduge klienditeeninduse poole.

VIII probleem: seadmel on S.C. viga

Võimalik põhjus: tuvastati termostaadi lühis.

Lahendus: taaskäivitage seade ja kui probleem püsib, pöörduge klienditeeninduse poole.

IX probleem: seadmel on toide, kuid kompressor ei tööta.

Võimalik 1. põhjus: ümbritseva keskkonna temperatuur on liiga madal.

Lahendus 1. Viige seade soojemasse kohta.

Võimalik põhjus 2: Ühendatud juhe.

2. lahendus: pöörduge klienditeeninduse poole.

TEHNILISED ANDMED

Mahutavus: 40 liitrit

Toiteallikas:

- DC 12V / 24V - autosüütaja pistikupessa
- 230V ~ 50 / 60Hz - pistikupessa pärast väliste toiteallika kasutamist (ei kuulu komplekti)

Külmaaine: R600a / 40 g

Kliimakklass: S / SN

Isolatsioon: C5H10

Nimivõimsustarve: 45W

Maksimaalne nimivool: 3,7A



Seade on valmistatud I ohutusklassis ja vajab maandumist.

Seade on vastavuses direktiivide nõudmistega:

Madalpinge elektriseade (LVD)

Elektromagneetiline ühilduvus (EMC)

Toode on märgistatud andmeplaadil CE märgiga.



Hoolitse keskkonnakaitse eest.. Kartongist pakendid vii makulatuuri. Kilekotid (PE) viska kasutatud plastiku jaoks ettenähtud mahutitesse. Kasutatud seadmed vii selleks ettenähtud kogumispunktidesse, sest seadmes leiduvad ohtlikud elemendid võivad olla kahjulikud keskkonnale. Elektriseadmed tuleb anda nii ära, et seadet ei saaks enam uuesti kasutada. Kui seadmes on patareid, tuleb need välja võtta ja anda eraldi kogumispunkti. Seadet ei tohi visata olmejäätmete konteineritesse!!

CONDIȚII GENERALE DE ȘIGURANȚĂ
INSTRUCȚIUNI DE ȘIGURANȚĂ IMPORTANTE
CITIȚI CU ATENȚIE ȘI PĂȘTRAȚI PENTRU REFERINȚE VIITOARE

1. Înainte de a utiliza dispozitivul, citiți instrucțiunile de utilizare și urmați instrucțiunile conținute în acesta. Producătorul nu este răspunzător pentru daunele cauzate de utilizarea dispozitivului contrar utilizării intenționate sau a funcționării necorespunzătoare.
2. Dispozitivul este destinat exclusiv uzului casnic (necomercial / privat). Nu utilizați în alte scopuri care nu sunt conforme cu destinația sa. Potrivit pentru utilizare în camping, unitatea poate fi conectată la mai multe surse de alimentare.
3. Dispozitivul ar trebui să fie conectat, în funcție de necesități, la priza „brichetei” din mașină cu o tensiune de 12V sau 24V sau la o priză de rețea de 230 V ~ 50 Hz. Pentru a crește siguranța de utilizare, multe dispozitive electrice nu trebuie conectate simultan la un singur circuit electric.
4. Fiți deosebit de atenți atunci când utilizați dispozitivul atunci când copiii se află în apropiere. Nu permiteți copiilor să se joace cu dispozitivul și nu permiteți copiilor sau persoanelor care nu sunt familiarizați cu dispozitivul să îl folosească.
5. AVERTISMENT: Acest echipament poate fi utilizat de copii cu vârsta peste 8 ani și de persoane cu abilități fizice, senzoriale sau mentale reduse sau persoane fără experiență sau cunoștințe despre echipament, dacă acest lucru se face sub supravegherea unei persoane responsabile de siguranța acestora sau li s-au furnizat instrucțiuni privind utilizarea în siguranță a dispozitivului și sunt conștienți de pericolele asociate cu utilizarea acestuia. Copiii nu trebuie să se joace cu echipamentul. Curățarea și întreținerea utilizatorului nu trebuie efectuate de copii, cu excepția cazului în care au peste 8 ani și aceste activități sunt efectuate sub supraveghere.
6. Scoateți întotdeauna ștecherul din priză după utilizare, ținând priza cu mâna. NU trageți de cablu.
7. Nu introduceți cablul, fișa și întregul dispozitiv în apă sau în orice alt lichid. Nu expuneți dispozitivul la condiții meteorologice (ploaie, soare etc.) și nu îl folosiți în condiții de umiditate ridicată (băi, case mobile umede).
8. Verificați periodic starea cablului de alimentare. Dacă cablul de alimentare este deteriorat, acesta trebuie înlocuit de un atelier de reparații specializat pentru a evita pericolele.
9. Nu utilizați aparatul cu un cablu de alimentare deteriorat sau dacă a fost scăpat sau deteriorat în vreun fel sau dacă nu funcționează corect. Nu reparați singur dispozitivul, deoarece poate provoca electrocutare. Luați dispozitivul deteriorat la un centru de service adecvat pentru inspecție sau reparații. Orice reparații pot fi efectuate numai de punctele de service autorizate. Reparațiile efectuate incorect pot reprezenta o amenințare gravă pentru utilizator.
10. Așezați aparatul pe o suprafață rece, stabilă și uniformă, care poate susține greutatea aparatului și tot conținutul acestuia, departe de orice aparat de bucătărie fierbinte, cum ar fi: aragaz electric, arzător cu gaz, etc.
11. Nu utilizați dispozitivul lângă materiale inflamabile.
12. Cablul de alimentare nu trebuie să atârne peste marginea mesei sau să atingă

suprafețe fierbinți.

13. Nu lăsați dispozitivul sau sursa de alimentare nesupravegheată atunci când este pornit.

14. Pentru protecție suplimentară, este recomandabil să instalați un dispozitiv de curent rezidual (RCD) în circuitul electric cu un curent rezidual nominal care să nu depășească 30 mA. În acest sens, vă rugăm să consultați un electrician specialist.

15. Nu atingeți firele goale.

16. Nu utilizați dispozitivul dacă prizele de conectare sunt umede.

17. Nu introduceți aparate electrice în frigider.

18. Nu blocați orificiile de ventilație ale dispozitivului.

19. Protejați dispozitivul împotriva surselor de căldură și a razelor solare.

20. Puneți mâncare rece în dispozitiv.

21. Așezați echipamentul într-un loc cu ventilație adecvată. Distanța față de alte obiecte trebuie să fie de cel puțin 20 cm.

22. AVERTISMENT: Nu obstrucționați deschiderile de ventilație din incinta echipamentului sau din structura încorporată

23. AVERTISMENT: Pentru a accelera procesul de dezghețare, nu utilizați alte mijloace mecanice decât cele recomandate de producător.

24. AVERTISMENT: Protejați circuitul frigorific de deteriorări

25. AVERTISMENT: Nu utilizați echipamente electrice în interiorul compartimentului de depozitare a produselor alimentare de alt tip decât cel recomandat de producător.

Înainte de prima utilizare: locație corectă

1. 1. Înainte de a utiliza pentru prima dată, scoateți ambalajul și lăsați un spațiu liber de cel puțin 15 cm în jurul dispozitivului (5 cm pe lateral, 10 cm la înclinarea dispozitivului).

2. Așezați frigiderul într-un loc uscat și bine ventilat. Păstrați frigiderul departe de lumina directă a soarelui, încălzitoare și gaze corozive. NOTĂ: Deoarece acest dispozitiv este bazat pe funcționarea compresorului, este necesar un spațiu suficient în jurul unității pentru a permite evacuarea corespunzătoare.

NOTĂ: Nu se recomandă mutarea dispozitivului dacă podeaua nu este netedă. Nu utilizați dacă frigiderul este înclinat. Dacă frigiderul este tras într-un loc de utilizare, vă rugăm să îl lăsați în poziție verticală și să așteptați 10 minute înainte de utilizare. Când mutați frigiderul, folosiți întotdeauna ambele mâner pentru a transporta unitatea cât mai nivelată posibil. Acest lucru este pentru a proteja compresorul și sistemul etanș.

AVERTISMENT: Folosiți două sau mai multe persoane pentru a muta și manipula această unitate. Nerespectarea acestui lucru poate avea ca rezultat vătămarea spatelui sau a altor leziuni.

3. Țineți frigiderul portabil departe de căldură și de lumina directă a soarelui, dacă este posibil.

4. Acest frigider portabil este potrivit pentru utilizarea mașinii și camping, totuși, aparatul nu trebuie expus la ploaie sau la orice alte elemente meteorologice severe.

5. Acest frigider portabil nu trebuie amplasat într-o zonă încorporată sau încastrată. Dispozitivul este conceput pentru a fi independent.

6. Funcționarea normală a frigiderului depinde de radiația de căldură din condensator.

7. Curățați suprafața interioară cu puțină apă caldă și o cârpă moale.

Notă: Când introduceți cablul de alimentare DC, asigurați-vă că intrarea este o sursă de alimentare de 12V ~ DC / 24V.

IMPORTANT: Nu îndepărtați etichetele de siguranță, de avertizare sau de informații despre produs de pe frigiderul auto portabil.

DESCRIEREA DISPOZITIVULUI Frigider auto portabil - Imaginea A

- | | |
|---|---------------------|
| 1. Baza | 2. Conectați mufa |
| 3. Mâner | 4. Cadru |
| 5. Capacul | 6. Panou de control |
| 7. Cablu de alimentare DC - Pentru utilizare atunci când călătoriți, conectați-l direct la bricheta auto. | |

PANOU DE CONTROL - Imaginea B

- | | | | |
|---------------------------------|-----------------|-----------------------------|-------------------------|
| A - Butonul de pornire ON / OFF | B - Butonul SET | C - Indicator de alimentare | D - Indicator de eroare |
| E - ecran LCD | F - Butonul „+” | G - Butonul „-” | |

Operațiune

• Când încercați să conectați congelatorul dvs. portabil la o priză standard de 12 V, unitatea nu va funcționa dacă priza are o tensiune mai mică de 9,6 V. Unitatea va reporni când tensiunea este de 12,2 V sau mai mare.

• Când încercați să conectați unitatea la o priză standard de 24 V, unitatea nu va funcționa dacă priza are o tensiune mai mică de 21,3

V. Unitatea va reporni când tensiunea este de 25,2 V sau mai mare.

• Dispozitivul poate fi conectat și la rețeaua de alimentare de 230V ~ 50 / 60Hz după utilizarea unei surse de alimentare externe (neincluse). Modelul de adaptor AC / DC recomandat este CR8076.1.

PANOU DE CONTROL (7) - Imaginea B

Frigiderul dvs. portabil utilizează un sistem de control digital pentru reglarea termostatului.

* Buton de alimentare (A) - PORNIT / OPRIT :

1. Conectați frigiderul la sursa de alimentare, apăsați butonul de alimentare (A) o dată pentru a porni dispozitivul.
2. Apăsați din nou butonul de alimentare (A), frigiderul va fi oprit.

* Buton SET :

Apăsați lung butonul SET timp de 3 secunde și introduceți modulele avansate:

IMOD DE PROTECȚIE A TENSIUNII:

Dispozitivul are trei funcții de protecție a bateriei, care protejează funcționarea normală a frigiderului și protejează bateria vehiculului.

Cele trei niveluri de protecție a bateriei sunt:

H3 - nivel înalt:

pentru tensiunea 12V: se oprește la 10,9V și începe să funcționeze la 12,2V

pentru tensiunea 24V: se oprește la 23,8V și începe să funcționeze la 25,2V

H2 - nivel mediu:

pentru tensiunea 12V: se oprește la 9,7V și începe să funcționeze la 11,0V

pentru tensiunea 24V: se oprește la 21,5V și începe să funcționeze la 22,9V

H1 - nivel scăzut:

pentru tensiunea 12V: se oprește la 9,6V și începe să funcționeze la 10,9V

pentru tensiunea 24V: se oprește la 21,3V și începe să funcționeze la 22,7V

Apăsați scurt butonul "+" sau "-" pentru a alege funcția. Funcția este setată la nivelul mediu „H2” când frigiderul este gata pentru prima utilizare.

NOTĂ:

Se recomandă setarea protecției bateriei la H2 (nivel mediu) atunci când dispozitivul este utilizat în mașină.

Se recomandă setarea protecției bateriei la H2 (mediu) sau H1 (scăzut) dacă este baterie externă sau baterie de rezervă.

Datorită diferenței de ieșire de tensiune de la o ieșire diferită a sursei de alimentare a vehiculului, dacă există protecție de tensiune (afișajul LCD arată F1), funcția bateriei ar putea fi redusă la una inferioară (H3 este reglat la H2 sau H1).

* Butonul „+” (F) este utilizat pentru creșterea temperaturii sau a altor setări descrise mai sus.

* Butonul „-” (G) este utilizat pentru scăderea temperaturii sau a altor setări descrise mai sus.

* Indicator de alimentare (C):

- Când frigiderul este pornit, lumina este roșie.
- Când frigiderul este oprit, lumina se stinge.

* Indicator de eroare (D):

- Dacă există o defecțiune, soneria va suna continuu.
- Pe ecran se vor afișa codurile de eroare.
- Indicatorul de eroare (D) va fi aprins în albastru.

* Afișaj LED (E): arată

- Afișați temperatura și alte setări.

- Pe ecran pot fi afișate codurile de eroare după cum urmează:

F1: Eroare de tensiune

F2: eșec curent ventilator

F3: Eroare la pornirea compresorului

F4: Defecțiune la viteza minimă a compresorului

F5: Defecțiune la temperatura controlerului

E0: Circuit senzor rupt

E1: scurtcircuit al. senzorului

Afișajul LCD vă permite să setați temperatura de la -20 °C la +20 °C. Temperatura realizată efectiv în interiorul dispozitivului depinde de condițiile externe. De exemplu, la o temperatură ambiantă de +25 °C, cea mai scăzută temperatură atinsă în interiorul dispozitivului este -20 °C. Dispozitivul nu are funcție de încălzire.

NOTĂ: Dacă sistemul este anormal, verificați mai întâi dacă tensiunea bateriei este corectă. Dacă tensiunea bateriei este corectă, așteptați 3 minute înainte de a porni frigiderul. Dacă sistemul este încă anormal atunci când reporniți dispozitivul, atunci apelați serviciul de asistență pentru ajutor.

Setări comune de temperatură pentru stocarea:

- Vin (de la +6 la +18 °C)
- Vaccinuri, insulină (de la +2 °C până la -8 °C)

- Fructe (de la 4 °C la - 6 °C)
- Băuturi (de la 2 °C la - 5 °C)
- Carne (-10 °C)
- Înghețată (-15 °C)

Vă rugăm să aveți grijă dacă doriți să păstrați medicamente în frigider. Păstrați alimentele în recipiente / pungi destinate acestui scop înainte de a le introduce în dispozitiv.

CURATENIE SI MENTENANTA

Deconectați întotdeauna dispozitivul înainte de a începe curățarea.

Curățați cu o cârpă moale și uscată. Nu utilizați solvenți chimici deoarece pot provoca deteriorarea permanentă sau deformarea dispozitivului.

DEPANARE

Urmați ghidul de depanare de mai jos pentru a rezolva problemele frecvente.

Problema I: Unitatea nu funcționează deloc și nu prezintă semne de putere.

Cauză posibilă 1: Unitatea nu primește energie.

Soluție pentru posibilă cauză 1: Asigurați-vă că unitatea este conectată.

Cauza posibilă 2: Putere insuficientă.

Soluție pentru o posibilă cauză 2: Mutăți unitatea la o altă priză. Verificați întrerupătorul. (Consultați eticheta de evaluare din spatele unității pentru a determina extragerea Amperajului).

Cauză posibilă 4: cablu de alimentare DC

Soluție pentru posibilă cauză 4: Testați unitatea cu o altă sursă de alimentare, de ex. un alt vehicul cu o priză de curent continuu funcțională.

Cauza posibilă 5: fire deconectate.

Soluție pentru posibilă cauză 5: Contactați serviciul clienți.

Problema II: Unitatea produce zgomote ciudate.

Cauză posibilă 1: Unitatea nu este la nivel.

Soluția 1: Mutăți unitatea pe o suprafață plană.

Problema III: Unitatea produce un sunet metalic continuu puternic care bate sau ping.

Cauză posibilă 1: Unitatea poate fi expediată pe o parte.

Soluția 1: Oprii unitatea. Lăsați unitatea să stea pe o suprafață plană timp de cel puțin 24 de ore și reporniți.

Cauză posibilă 2: compresor deteriorat

Soluția 2: contactați serviciul clienți.

Soluție: Contactați un electrician dacă unitatea funcționează într-o altă cameră sau circuit.

Problema V: luminile panoului de control clipesc aleatoriu.

Cauză posibilă: Unitatea poate avea un panou de control defect.

Soluție: Reporniți unitatea și, dacă problema persistă, contactați serviciul clienți.

Problema VI: Unitatea are o eroare HH

Cauză posibilă: temperatura ambiantă a depășit 40 °C.

Soluție: Reporniți unitatea și, dacă problema persistă, contactați serviciul clienți.

Problema VII: Unitatea are o eroare OC.

Cauză posibilă: a fost detectată o eroare a termostatului.

Soluție: Reporniți unitatea și, dacă problema persistă, contactați serviciul clienți.

Problema VIII: Unitatea are o eroare S.C.

Cauză posibilă: a fost detectat un scurtcircuit în termostat.

Soluție: Reporniți unitatea și, dacă problema persistă, contactați serviciul clienți.

Problema IX: Unitatea are putere, dar compresorul nu funcționează.

Cauză posibilă 1: temperatura ambiantă este prea scăzută.

Soluția 1: Mutăți unitatea într-o locație mai caldă.

Cauza posibilă 2: fir deconectat.

Soluția 2: contactați serviciul clienți.



DATE TEHNICE

Capacitate: 40 litri

Alimentare electrică:

- DC 12V / 24V - priză brichetă auto
- 230V ~ 50 / 60Hz - priză de alimentare după utilizarea unei surse de alimentare externe (nu este inclusă)

Agent frigorific: R600a / 40 g

Clasa climatică: S / SN

Izolare: C5H10

Consum nominal de energie: 45W

Curent nominal maxim: 3,7A



Acest dispozitiv face parte din grupa de dispozitive cu clasa I în ceea ce privește izolația și de aceea necesită legătură la pământ. Dispozitivul acesta este produs în conformitate cu cerințele directivelor: Dispozitiv electric de joasă tensiune (LVD) Compatibilitatea electromagnetă (EMC) Produs cu marcaj CE pe plăcuța de fabricație.

Dim grija pentru mediul înconjurător. Ambalajele din carton vă rugăm să le transmiteți și centrele de maculatură. Sacii din polietilenă (PE) trebuie aruncați în recipientele pentru materialele plastice. Dispozitivul uzat trebuie transmis la punctul corespunzător de depozitare, deoarece componentele periculoase care se găsesc în dispozitiv pot fi foarte periculoase pentru mediul înconjurător. Dispozitivul electric trebuie transmis în așa fel încât să se limiteze utilizarea lui repetată. Dacă în dispozitiv se găsesc baterii acestea trebuie scoase și transmise către punctul de depozitare a acestora, separat.

OPŠTI USLOVI BEZBEDNOSTI

VAŽNE UPUTE O SIGURNOSTI

MOLIMO VAS PAŽLJIVO PROČITAJTE I DALJE OBRAZUJTE

1. Prije upotrebe uređaja, pročitajte upute za uporabu i slijedite upute u njima. Proizvođač nije odgovoran za štetu nastalu upotrebom uređaja suprotno nameni ili nepravilnim radom.
2. Uređaj je namijenjen samo za kućnu upotrebu (nekomercijalni / privatni). Ne upotrebljavajte u druge svrhe koje nisu u skladu s namjenom. Pogodan za kampiranje, jedinica može biti povezana na više izvora napajanja.
3. Uređaj treba priključiti, ovisno o potrebama, na utičnicu "upaljača za cigarete" u automobilu napona 12V ili 24V ili na mrežnu utičnicu 230 V ~ 50 Hz. Da bi se povećala sigurnost upotrebe, mnogi električni uređaji ne bi trebali biti istovremeno povezani na jedan električni krug.
4. Budite posebno oprezni kada koristite uređaj kada su djeca u blizini. Ne dozvolite djeci da se igraju uređajem i ne dopustite djeci ili ljudima koji nisu upoznati s uređajem da ga koriste.
5. UPOZORENJE: Ovu opremu mogu koristiti djeca starija od 8 godina i osobe smanjenih fizičkih, senzornih ili mentalnih sposobnosti, ili osobe bez iskustva ili znanja o opremi, ako se to radi pod nadzorom osobe odgovorne za svoju sigurnost ili su im dostavljene upute za sigurnu upotrebu uređaja i svjesni su opasnosti povezanih s njegovom uporabom. Djeca se ne bi trebala igrati sa opremom. Čišćenje i održavanje korisnika ne smiju obavljati djeca, osim ako su starija od 8 godina i ako se te aktivnosti obavljaju pod nadzorom.
6. Uvijek izvadite utikač iz utičnice nakon upotrebe, držeći utičnicu rukom. NEMOJTE povlačiti kabl.
7. Ne potapajte kabl, utikač i čitav uređaj u vodu ili bilo koju drugu tečnost. Uređaj ne izlažite vremenskim uvjetima (kiša, sunce itd.) Niti ga koristite u uvjetima visoke vlažnosti (kupaonice, vlažne mobilne kućice).
8. Povremeno provjeravajte stanje kabela za napajanje. Ako je kabl za napajanje oštećen, treba ga zamijeniti u specijaliziranoj servisnoj radionici kako bi se izbjegla opasnost.
9. Ne koristite uređaj sa oštećenim kablom za napajanje ili ako je pao ili oštećen na bilo koji način ili ako ne radi ispravno. Ne popravljajte uređaj sami jer može prouzročiti električni udar. Odnosite oštećeni uređaj u odgovarajući servisni centar na pregled ili popravak. Popravke mogu izvoditi samo ovlašteni servisni centri. Nepravilno izvedeni popravci mogu ozbiljno ugroziti korisnika.
10. Uređaj postavite na hladnu, stabilnu, ravnu površinu koja može podnijeti težinu uređaja i njegovog sadržaja, dalje od bilo kakvih vrućih kuhinjskih uređaja, kao što su: električni štednjak, plinski gorionik itd.
11. Ne koristite uređaj u blizini zapaljivih materijala.
12. Kabl za napajanje ne smije visjeti preko ivice stola niti dodirivati vruće površine.
13. Ne ostavljajte uređaj ili napajanje u utičnici bez nadzora kada je uključen.
14. Za dodatnu zaštitu poželjno je u električni krug ugraditi uređaj za preostalu struju

(RCD) s nazivnom zaostalom strujom koja ne prelazi 30 mA. S tim u vezi, obratite se specijalističkom električaru.

15. Ne dodirujte gole žice.
16. Ne koristite uređaj ako su priključnice mokre.
17. Ne stavljajte električne uređaje u frižider.
18. Ne blokirajte ventilacijske otvore uređaja.
19. Zaštitite uređaj od izvora toplote i sunčeve svetlosti.
20. Stavite hladnu hranu u uređaj.
21. Opremu postavite na mesto sa odgovarajućom ventilacijom. Udaljenost od ostalih predmeta treba biti najmanje 20 cm.
22. UPOZORENJE: Ne ometajte otvore za ventilaciju u kućištu opreme ili u ugrađenoj strukturi
23. UPOZORENJE: Da biste ubrzali postupak odmrzavanja, nemojte koristiti nikakva mehanička sredstva osim onih koja preporučuje proizvođač.
24. UPOZORENJE: Zaštitite krug rashladnog sredstva od oštećenja
25. UPOZORENJE: Ne upotrebljavajte električnu opremu u odeljku za odlaganje namirnica vrste koja nije ona koju preporučuje proizvođač.

Prije prve upotrebe: Pravilno mjesto

1. Prije prve upotrebe uklonite ambalažu i ostavite slobodan prostor od najmanje 15 cm oko uređaja (5 cm sa strane, 10 cm pri naginjanju uređaja).
 2. Postavite frižider na suvo i dobro provetreno mesto. Držite hladnjak dalje od izravne sunčeve svetlosti, grijača i korozivnih plinova.
NAPOMENA: Budući da je ovaj uređaj zasnovan na radu kompresora, potrebno je dovoljno prostora oko jedinice kako bi se mogao pravilno isprazniti.
NAPOMENA: Ne preporučuje se pomicanje uređaja ako pod nije gladak. Ne koristite ako je hladnjak nagnut. Ako hladnjak privučete na mjesto za upotrebu, ostavite ga uspravno i pričekajte 10 minuta prije upotrebe. Kada premješate frižider, uvijek koristite obje ručke kako biste nosili jedinicu što je više moguće. Ovo je u cilju zaštite kompresora i zapečaćenog sistema.
UPOZORENJE: Za pomicanje i rukovanje ovom jedinicom koristite dvije ili više osoba. Ako to ne učinite, može doći do ozljede leđa ili druge ozljede.
 3. Držite prijenosni hladnjak dalje od vrućine i direktne sunčeve svetlosti, ako je moguće.
 4. Ovaj prijenosni hladnjak pogodan je za automobile i kampiranje, međutim, aparat ne smije biti izložen kiši ili bilo kojim drugim teškim vremenskim elementima.
 5. Ovaj prijenosni hladnjak ne smije se stavljati u ugrađeni ili udubljeni prostor. Uređaj je dizajniran za samostojeći rad.
 6. Normalan rad hladnjaka ovisi o toplinskom zračenju kondenzatora.
 7. Unutrašnju površinu očistite s malo mlake vode i mekom krpom.
- Napomena: Prilikom umetanja DC kabela za napajanje, provjerite je li ulaz 12V ~ DC / 24V izvor napajanja.
VAŽNO: Nemojte uklanjati naljepnice o sigurnosti, upozorenjima ili informacijama o proizvodu sa svog prijenosnog hladnjaka u automobilu.

OPIS UREĐAJA Prenosni automobilski hladnjak - Slika A

1. Base
2. utičnica
3. Ručka
4. Okvir
5. Poklopac
6. Kontrolna ploča
7. Kabl za jednosmernu struju - Za upotrebu tokom putovanja, uključite direktno u upaljač u automobilu.

KONTROLNA TABLA - Slika B

- | | | | |
|--|---------------|-------------------------|----------------------|
| A - Taster za uključivanje / isključivanje | B - dugme SET | C - Indikator napajanja | D - Indikator greške |
| E - LCD displej | F - Dugme „+“ | G - Dugme „-“ | |

OPERACIJA

- Kada pokušavate priključiti prijenosni zamrzivač u standardnu utičnicu od 12 V, jedinica neće raditi ako je utičnica napon manji od 9,6 V. Uređaj će se ponovo pokrenuti kada je napon 12,2 V ili veći.
- Pri pokušaju uključivanja jedinice u standardnu utičnicu od 24 V, jedinica neće raditi ako je utičnica napon manji od 21,3 V. Jedinica će se ponovo pokrenuti kada je napon 25,2 V ili veći.

- Uređaj se takođe može povezati na mrežno napajanje 230V ~ 50 / 60Hz nakon upotrebe spoljnog napajanja (nije priloženo). Preporučeni model AC / DC adaptera je CR8076.1.

KONTROLNA TABLA (7) - Slika B

Vaš prijenosni hladnjak koristi digitalni sistem upravljanja za podešavanje termostata.

* Tipka za napajanje (A) - UKLJUČENO / ISKLJUČENO:

1. Priključite hladnjak na napajanje, pritisnite jednom tipku za napajanje (A) da biste uključili uređaj.
2. Ponovo pritisnite tipku za napajanje (A), hladnjak će se isključiti.

* Tipka SET:

Pritisnite i zadržite dugme SET 3 sekunde i uđite u napredne režime:

INAČIN ZAŠTITE OD NAPONA:

Uređaj ima tri funkcije zaštite baterije, koje štite normalan rad hladnjaka i štite bateriju vozila.

Tri nivoa zaštite baterije su:

H3 - visoki nivo:

za napon 12V: zaustavlja se na 10,9V i započinje s radom na 12,2V

za napon 24V: zaustavlja se na 23,8V i započinje s radom na 25,2V

H2 - srednji nivo:

za napon 12V: zaustavlja se na 9,7V i započinje s radom na 11,0V

za napon 24V: zaustavlja se na 21,5V i započinje s radom na 22,9V

H1 - nizak nivo:

za napon 12V: zaustavlja se na 9,6V i započinje s radom na 10,9V

za napon 24V: zaustavlja se na 21,3V i započinje s radom na 22,7V

Kratkim pritiskom na tipku "+" ili "-" odaberite funkciju. Funkcija je postavljena na srednji nivo "H2" kada je frižider spreman za prvu upotrebu.

BILJEŠKA:

Preporučuje se postavljanje zaštite baterije na H2 (srednji nivo) kada se uređaj koristi u automobilu.

Preporučuje se postavljanje zaštite baterije na H2 (srednja) ili H1 (niska) ako se radi o vanjskoj ili rezervnoj bateriji.

Zbog razlike u izlaznom naponu iz različitih izlaza napajanja vozila, ako postoji zaštita od napona (LCD zaslon prikazuje F1), funkcija baterije mogla bi se smanjiti na nižu (H3 je podešena na H2 ili H1).

* Dugme „+“ (F) koristi se za povećanje temperature ili druge gore opisane postavke.

* Tipka „-“ (G) koristi se za smanjenje temperature ili za druge gore opisane postavke.

* Indikator napajanja (C):

- Kad je hladnjak uključen, lampica svijetli crveno.

- Kad se hladnjak isključi, svjetlo se gasi.

* Indikator greške (D):

- Ako dođe do kvara, zujalica će neprestano zvoniti.

- Na ekranu će se prikazati kodovi grešaka.

- Indikator greške (D) svijetlit će plavo.

* LED displej (E): prikazuje

- Prikažite temperaturu i ostale postavke.

- Na ekranu se mogu prikazati kodovi grešaka kao dolje:

F1: Kvar napona

F2: Kvar struje ventilatora

F3: Kvar starta kompresora

F4: Kvar minimalne brzine kompresora

F5: Kvar temperature regulatora

E0: Prekinuti krug senzora

E1: Kratki spoj senzora

LCD zaslon omogućuje vam podešavanje temperature od -20 °C do + 20 °C. Stvarno postignuta temperatura u uređaju ovisi o vanjskim uvjetima. Na primjer, pri sobnoj temperaturi od + 25 °C, najniža temperatura postignuta u uređaju je -20 °C. Uređaj nema funkciju grijanja.

NAPOMENA: Ako je sistem abnormalan, prvo provjerite je li napon akumulatora ispravan. Ako je napon baterije ispravan, pričekajte 3 minute prije nego što uključite hladnjak. Ako je sistem i dalje nepravilan kada ponovo pokrenete uređaj, nazovite pomoć za pomoć.

Uobičajena podešavanja temperature za skladištenje:

- Vino (od +6 do + 18 °C)
- Vakcine, inzulin (od + 2 °C do - 8 °C)
- Voće (od 4 °C do - 6 °C)
- Piće (od 2 °C do - 5 °C)
- Meso (-10 °C)
- Sladoled (-15 °C)

Budite oprezni ako drogu želite čuvati u hladnjaku. Prije stavljanja u uređaj hranu spremite u kontejnere / vreće namijenjene za tu namjenu.

ČIŠĆENJE I ODRŽAVANJE

Prije početka čišćenja uvijek isključite uređaj iz utičnice.

Očistite mekom, suvom krpom. Ne koristite hemijska otapala jer mogu prouzrokovati trajna oštećenja ili deformacije uređaja.

RJEŠAVANJE PROBLEMA

Slijedite donji vodič za rješavanje problema da biste riješili uobičajene probleme.

Problem I: Jedinica uopće ne funkcionira i ne pokazuje znakove napajanja.

Mogući uzrok 1: Jedinica ne dobija napajanje.

Rješenje za mogući uzrok 1: Provjerite je li jedinica priključena.

Mogući uzrok 2: Nedovoljna snaga.

Rješenje za mogući uzrok 2: Premjestite uređaj u drugu utičnicu. Provjerite osigurač. (Pogledajte naljepnicu sa oznakama na stražnjoj strani uređaja kako biste utvrdili izvlačenje amperaže).

Mogući uzrok 4: DC kabel za napajanje

Rješenje za mogući uzrok 4: Ispitajte uređaj drugim napajanjem, npr. drugo vozilo sa poznatom ispravnom jednosmernom utičnicom.

Mogući uzrok 5: Odsposjene žice.

Rješenje za mogući uzrok 5: Obratite se korisničkoj službi.

Problem II: Jedinica ispušta neobične zvukove.

Mogući uzrok 1: Jedinica nije u nivou.

Rešenje 1: Premestite jedinicu na ravnu površinu.

Problem III: Jedinica daje neprekidan glasan zvuk metalnog kucanja ili zvona.

Mogući uzrok 1: Jedinica je možda isporučena na bok.

1. rješenje: Isključite jedinicu. Pustite uređaj da sjedne na ravnu površinu najmanje 24 sata i ponovo pokrenite.

Mogući uzrok 2: Oštećen kompresor

Rešenje 2: Obratite se korisničkoj službi.

Rješenje: Obratite se električaru ako jedinica radi u drugoj sobi ili krugu.

Problem V: Svjetla kontrolne ploče slučajno trepću.

Mogući uzrok: Jedinica može imati neispravnu kontrolnu ploču.

Rješenje: Ponovo pokrenite jedinicu i ako se problem nastavi, obratite se korisničkoj službi.

Problem VI: Jedinica ima HH grešku

Mogući uzrok: Temperatura okoline premašila je 40 °C.

Rješenje: Ponovo pokrenite jedinicu i ako se problem nastavi, obratite se korisničkoj službi.

Problem VII: Jedinica ima OC grešku.

Mogući uzrok: Otkrivena je greška termostata.

Rješenje: Ponovo pokrenite jedinicu i ako se problem nastavi, obratite se korisničkoj službi.

Problem VIII: Jedinica ima S.C. grešku

Mogući uzrok: Otkriven je kratki spoj u termostatu.

Rješenje: Ponovo pokrenite jedinicu i ako se problem nastavi, obratite se korisničkoj službi.

Problem IX: Jedinica ima napajanje, ali kompresor ne radi.

Mogući uzrok 1: Temperatura okoline je preniska.

1. rješenje: Premjestite jedinicu na toplije mjesto.

Mogući uzrok 2: Odsposjena žica.

Rešenje 2: Obratite se korisničkoj službi.

TEHNIČKI PODACI

Kapacitet: 40 litara

Napajanje:

- DC 12V / 24V - utičnica upaljača za automobil
- 230V ~ 50 / 60Hz - mrežna utičnica nakon upotrebe eksternog napajanja (nije uključeno)

Rashladno sredstvo: R600a / 40 g

Klimatska klasa: S / SN

Izolacija: C5H10





Brinuci za okoliš.

Molimo Vas da kartonska pakovanja odnesete u otkup otpadnog papira. Polietilenske džakove (PE) bacajte u kontejner za plastiku. Iskorišćen uređaj treba odneti na odgovarajuću deponiju, jer opasni sastojci koji se u njemu nalaze, mogu biti opasni za okoliš. Električni uređaj treba odneti na način, koji ograničava njegovu ponovnu upotrebu i korištenje. Ako se u uređaju nalaze baterije, treba ih izvaditi i odvojeno predati na deponiju.

Uređaj se ne smije bacati u kontejner za komunalni otpad!!

MAGYAR

ÁLTALÁNOS BIZTONSÁGI FELTÉTELEK FONTOS BIZTONSÁGI UTASÍTÁSOK

KÉRJÜK, ÓVOSAN OLVASSA EL ÉS TARTSA A JÖVŐBENI REFERENCIÁT

1. A készülék használata előtt olvassa el a használati utasítást, és kövesse az abban foglalt utasításokat. A gyártó nem vállal felelősséget azokért a károkért, amelyeket az eszköz rendeltetésszerű használatával ellentétes használata vagy nem megfelelő működés okoz.
2. A készüléket kizárólag otthoni használatra szánják (nem kereskedelmi / magán). Ne használja más célokra, nem a rendeltetésszerű használatnak megfelelően. A táborozásra alkalmas egység több áramforráshoz is csatlakoztatható.
3. A készüléket az igényektől függően az autó "szivargyújtó" aljzatához kell csatlakoztatni 12 V vagy 24 V feszültséggel, vagy egy 230 V ~ 50 Hz hálózati aljzathoz. A használat biztonságának növelése érdekében, sok elektromos eszközt nem szabad egyszerre csatlakoztatni egy elektromos áramkörhöz.
4. Legyen különösen óvatos, amikor a készüléket gyermekek közelében használja. Ne engedje, hogy gyerekek játszanak a készülékkel, és ne engedje, hogy gyermekek vagy más emberek ismerjék a készüléket.
5. FIGYELMEZTETÉS: Ezt a berendezést 8 évesnél idősebb gyermekek és csökkent fizikai, érzékszervi vagy szellemi képességekkel rendelkező személyek, vagy a berendezéssel kapcsolatos tapasztalatokkal vagy ismeretekkel nem rendelkező személyek használhatják, ha ezt a berendezésért felelős személy felügyelete alatt végzik. biztonságukat, vagy utasításokat kaptak számukra az eszköz biztonságos használatáról, és tisztában vannak a használatával járó veszélyekkel. A gyermekek nem játszhatnak a felszereléssel. A tisztítást és a felhasználói karbantartást csak gyermekek végezhetik, kivéve, ha 8 évnél idősebbek, és ezeket a tevékenységeket felügyelet mellett végzik.
6. Használat után mindig húzza ki a dugót a konnektorból, kézzel tartva a csatlakozót. NE húzza meg a vezetéket.
7. Ne merítse a kábelt, a dugót és az egész eszközt vízbe vagy bármilyen más folyadékba. Ne tegye ki a készüléket időjárási viszonyoknak (eső, nap stb.), És ne használja magas páratartalmú körülmények között (fürdőszoba, nedves mobilházak).
8. Rendszeresen ellenőrizze a tápkábel állapotát. Ha a tápkábel megsérült, a veszély elkerülése érdekében szakszervizben kell kicserélni.
9. Ne használja a készüléket sérült tápkábelrel, vagy ha bármilyen módon leesett vagy megrongálódott, vagy ha nem megfelelően működik. Ne javítsa a készüléket maga, mert áramütést okozhat. Vigye a sérült készüléket a megfelelő szervizközpontba ellenőrzésre vagy javításra. Bármilyen javítást csak hivatalos szerviz végezhet. A helytelenül végzett javítások komoly veszélyt jelenthetnek a felhasználóra.
10. Helyezze a készüléket hűvös, stabil, egyenletes felületre, amely képes elviselni a készülék súlyát és annak minden tartalmát, távol minden forró konyhai készüléktől, például: elektromos tűzhelytől, gázégőtől stb.
11. Ne használja a készüléket gyúlékony anyagok közelében.
12. A tápkábel nem lóghat az asztal szélén, és nem érintheti meg a forró felületeket.

13. Ne hagyja a készüléket vagy a tápegységet az aljzatban felügyelet nélkül, ha be van kapcsolva.
14. A további védelem érdekében ajánlatos az áramkörbe egy maradékáram-eszközt (RCD) telepíteni, amelynek névleges maradékárama nem haladja meg a 30 mA-t. Ebben a tekintetben forduljon szakemberhez.
15. Ne érintse meg a csupasv vezetőket.
16. Ne használja a készüléket, ha a csatlakozóaljzatok nedvesek.
17. Ne tegyen elektromos készülékeket a hűtőszekrénybe.
18. Ne zárja el a készülék szellőzőnyílásait.
19. Óvja a készüléket hőforrásoktól és napfénytől.
20. Tegyen hideg ételt a készülékbe.
21. Helyezze a berendezést megfelelő szellőzésű helyre. A többi tárgy távolságának legalább 20 cm-nek kell lennie.
22. FIGYELEM: Ne akadályozza a szellőzőnyílásokat a készülék házában vagy a beépített szerkezetben
23. FIGYELMEZTETÉS: A leolvasztási folyamat felgyorsítása érdekében csak a gyártó által ajánlott mechanikai eszközöket használjon.
24. VIGYÁZAT: Óvja a hűtőközeg áramkörét a sérülésektől
25. FIGYELMEZTETÉS: Az élelmiszer-tároló rekesz belsejében ne használjon a gyártó által ajánlottól eltérő típusú elektromos berendezéseket.

Első használat előtt: Megfelelő helyen

1. Első használat előtt vegye ki a csomagolást, és hagyjon legalább 15 cm szabad helyet a készülék körül (5 cm az oldalon, 10 cm a készülék megdöntésekor).

2. Helyezze a hűtőszekrényt száraz és jól szellőző helyre. A hűtőszekrényt tartsa távol közvetlen napfénytől, fűtőberendezésektől és más mérőgázoktól.

MEGJEGYZÉS: Mivel ez az eszköz kompresszoros működésű, bőséges hely szükséges az egység körül, hogy megfelelően kipufoghasson.

MEGJEGYZÉS: Nem ajánlott a készüléket mozgatni, ha a padló nem sima. Ne használja, ha a hűtőszekrény megdőlt. Ha a hűtőszekrényt egy felhasználási helyre vonzza, hagyja függőlegesen, és várjon 10 percet használat előtt. A hűtőszekrény mozgásakor mindig használja a két fogantyút, hogy a készüléket a lehető legmagasabban szállítsa. Ennek célja a kompresszor és a lezárt rendszer védelme.

FIGYELEM: Két vagy több embert használjon az egység mozgatásához és kezeléséhez. Ennek elmulasztása háthat vagy más sérülést okozhat.

3. Ha lehetséges, tartsa a hordozható hűtőszekrényt hőtől és közvetlen napfénytől távol.

4. Ez a hordozható hűtőszekrény alkalmas autós használatra és kempingezésre, azonban a készüléket ne tegye ki esőnek vagy egyéb súlyos időjárási tényezőknek.

5. Ezt a hordozható hűtőszekrényt nem szabad beépített vagy süllyesztett helyre tenni. A készüléket szabadon álló kialakításra tervezték.

6. A hűtőszekrény normál működése a kondenzátor hűségétől függ.

7. Tisztítsa meg a belső felületet kevés langyos vízzel és puha ruhával.

Megjegyzés: Az egyenáramú tápkábel behelyezésekor ellenőrizze, hogy a bemenet 12V ~ DC / 24V áramforrás-e.

FONTOS: Ne távolítsa el semmilyen biztonsági, figyelmeztető vagy termékismertető címkét a hordozható autós hűtőből.

ESZKÖZ LEÍRÁSA Hordozható autós hűtőszekrény - A kép

- | | |
|-------------|-------------------------------|
| 1. Bázis | 2. Csatlakoztassa az aljzatot |
| 3. Fogantyú | 4. Keret |
| 5. Fedél | 6. Vezérlőpult |
7. Egyenáramú tápkábel - utazáshoz való használatához csatlakoztassa közvetlenül az autó öngyújtójához.

VEZÉRLŐPANEL - B kép

- | | | | |
|------------------------|--------------|-----------------------|---------------|
| A - Főkapcsoló BE / KI | B - SET gomb | C - Teljesítményjelző | D - Hibajelző |
| E - LCD kijelző | F - „+” gomb | G - „-” gomb | |

MŰVELET

- Amikor megpróbálja a hordozható fagyasztót szabványos 12 V-os aljzathoz csatlakoztatni, az egység nem fog működni, ha az aljzat feszültsége kisebb, mint 9,6 V. Az egység újraindul, ha a feszültség 12,2 V vagy nagyobb.
- Amikor megpróbálja az egységet egy szabványos 24 V-os aljzathoz csatlakoztatni, az egység nem fog működni, ha az aljzat feszültsége kisebb, mint 21,3 V. Az egység újraindul, ha a feszültség 25,2 V vagy nagyobb.
- A készülék csatlakoztatható a 230V ~ 50 / 60Hz hálózati tápfeszültséghez is, miután tápegységet kapott (nem tartozék). Az ajánlott AC / DC adapter modell a CR8076.1.

VEZÉRLŐPANEL (7) - B kép

A hordozható hűtőszekrény digitális vezérlőrendszert használ a termosztát beállításához.

* Bekapcsológomb (A) - BE / KI :

1. Csatlakoztassa a hűtőszekrényt az áramforráshoz, nyomja meg egyszer a bekapcsológombot (A) a készülék bekapcsolásához.
2. Nyomja meg ismét a bekapcsológombot (A), a hűtőszekrény kikapcsol.

* SET gomb :

Hosszan nyomja meg a SET gombot 3 másodpercig, és lépjen a haladó módokba:

IFESZÜLTSGVEDELMI MÓD:

A készülék három akkumulátor-védelmi funkcióval rendelkezik, amelyek védik a hűtőszekrény normál működését és védik a jármű akkumulátorát.

Az akkumulátor-védelem három szintje:

H3 - magas szint:

12 V feszültség esetén: 10,9 V feszültségnél leáll és 12,2 V feszültség mellett kezdi meg működését

24 V feszültség esetén: 23,8 V-nál leáll és 25,2 V-nál kezdi meg működését

H2 - közepes szint:

12 V feszültség esetén: 9,7 V-nál leáll és 11,0 V-nál kezdi meg működését

24 V feszültség esetén: 21,5 V feszültségnél leáll és 22,9 V feszültség mellett kezdi meg működését

H1 - alacsony szint:

12 V feszültség esetén: 9,6 V feszültségnél leáll és 10,9 V feszültség mellett kezdi meg működését

24 V feszültség esetén: leáll 21,3 V feszültségen és 22,7 V feszültség mellett kezdi meg működését

Röviden nyomja meg a "+" vagy "-" gombot a funkció kiválasztásához. A funkció közepes "H2" szintre van állítva, amikor a hűtőszekrény készen áll az első használatra.

JEGYZET:

Ha az eszközt autóban használja, ajánlott az akkumulátorvédelmet H2-re (közepes szintre) állítani.

Ajánlott az akkumulátorvédelmet H2 (közepes) vagy H1 (alacsony) értékre állítani, ha külső akkumulátorról vagy tartalék akkumulátorról van szó.

A feszültség-kimenet különbsége miatt a jármű különböző tápfeszültség-kimenetei esetén, ha van feszültségvédelem (az LCD-kijelzőn az F1 látható), az akkumulátor funkciója alacsonyabbra csökkenthető (a H3 értéke H2 vagy H1).

* A „+” (F) gomb a hőmérséklet növelésére vagy a fent leírt egyéb beállításokra szolgál.

* A „-” (G) gomb a hőmérséklet csökkentésére vagy a fent leírt egyéb beállításokra szolgál.

* Teljesítményjelző (C):

- Ha a hűtőszekrény be van kapcsolva, a lámpa piros.

- A hűtőszekrény kikapcsolásakor a lámpa kialszik.

* Hibajelző (D):

- Meghibásodás esetén a hangjelzés folyamatosan szól.

- A képernyőn megjelennek a hibakódok.

- A hibajelző (D) kék színnel világít.

* LED kijelző (E): megjelenik

- Jelenítse meg a hőmérsékletet és az egyéb beállításokat.

- A képernyőn az alábbi hibakódok jeleníthetők meg:

F1: Feszültség meghibásodás

F2: Ventilátor áramhiba

F3: A kompresszor indítási hibája

F4: A kompresszor minimális fordulatszám-meghibásodása

F5: A szabályozó hőmérsékletének hibája

E0: Megszakadt érzékelő áramkör

E1: Az érzékelő rövidzárlata

Az LCD kijelző lehetővé teszi, hogy a hőmérsékletet -20 °C és +20 °C között állítsa be. A készülék belsejében ténylegesen elért hőmérséklet a külső körülményektől függ. Például +25 °C környezeti hőmérsékleten a készülék belsejében elért legalacsonyabb hőmérséklet -20 °C. A készülék nem rendelkezik fűtési funkcióval.

MEGJEGYZÉS: Ha a rendszer rendellenes, először ellenőrizze, hogy megfelelő-e az akkumulátor feszültsége. Ha az akkumulátor feszültsége megfelelő, akkor várjon 3 percet, mielőtt bekapcsolná a hűtőszekrényt. Ha a rendszer továbbra is rendellenes, amikor újraindítja az eszközt, akkor hívjon segítséget az utáni szervizhez.

Közös hőmérséklet-beállítások a következők tárolásához:

• Bor (+6 és +18 °C között)

• vakcinák, inzulin (+2 °C és -8 °C között)

• Gyümölcs (4 °C és 6 °C között)

• Ital (2 °C és 5 °C között)

• Hús (-10 °C)

• Fagylalt (-15 °C)

Kérjük, legyen óvatos, ha gyógyszereket akar hűtőben tárolni. Tárolja az ételeket erre a célra szolgáló edényekben / zsákokban, mielőtt a készülékbe helyezné.

TISZTÍTÁS ÉS KARBANTARTÁS

A tisztítás megkezdése előtt mindig húzza ki a készülék csatlakozóját.

Tisztítsa meg puha, száraz ruhával. Ne használjon vegyi oldószereket, mert ezek maradandó károsodást vagy deformációt okozhatnak a készülékben.

HIBAEHÁRÍTÁS

A gyakori problémák megoldásához kövesse az alábbi hibaelhárítási útmutatót.

I. probléma: Az egység egyáltalán nem működik, és nincsenek hatalom jelei.

Lehetséges 1. ok: Az egység nem kap áramot.

Megoldás az 1. lehetséges okra: Ellenőrizze, hogy az egység be van-e dugva.

Lehetséges 2. ok: Nincs elég áram.

Megoldás a 2. lehetséges okra: Helyezze az egységet egy másik aljzatba. Ellenőrizze a megszakítót. (Az áramfeszültség meghatározásához lásd a készülék hátoldalán található besorolási címkét).

4. ok: egyenáramú tápkábel

Megoldás a 4. lehetséges okra: Tesztelje az egységet egy másik tápegységgel, pl. egy másik jármű ismert működő egyenáramú aljzattal.

5. ok: Lehúzott vezetékek.

Megoldás az 5. lehetséges okra: Vegye fel a kapcsolatot az ügyfélszolgálattal.

II. Probléma: Az egység furcsa hangokat ad ki.

Lehetséges 1. ok: Az egység nem vízszintes.

1. megoldás: Vége az egységet sík, sík felületre.

III. Probléma: Az egység folyamatos, folyamatos fémes kopogást vagy pinget ad.

Lehetséges 1. ok: Lehetséges, hogy az egységet az oldalára szállították.

1. megoldás: Állítsa le az egységet. Hagyja az egységet legalább 24 órán át sík felületen ülni, és indítsa újra.

Lehetséges 2. ok: Sérült kompresszor

2. megoldás: Vegye fel a kapcsolatot az ügyfélszolgálattal.

Megoldás: Forduljon villanyszerelőhöz, ha az egység egy másik helyiségben vagy áramkörben működik.

V. probléma: A központ jelzőfényei véletlenszerűen villognak.

Lehetséges ok: Az egység hibás vezérlőpulttal rendelkezik.

Megoldás: Indítsa újra az egységet, és ha a probléma továbbra is fennáll, vegye fel a kapcsolatot az ügyfélszolgálattal.

VI. Feladat: Az egységnek HH hibája van

Lehetséges ok: A környezeti hőmérséklet meghaladja a 40 °C -ot.

Megoldás: Indítsa újra az egységet, és ha a probléma továbbra is fennáll, vegye fel a kapcsolatot az ügyfélszolgálattal.

VII. Feladat: Az egységnek OC hibája van.

Lehetséges ok: Termosztáthibát észleltek.

Megoldás: Indítsa újra az egységet, és ha a probléma továbbra is fennáll, vegye fel a kapcsolatot az ügyfélszolgálattal.

VIII. Probléma: Az egységnek van S.C. hibája

Lehetséges ok: Rövidzárlat észlelhető a termosztátban.

Megoldás: Indítsa újra az egységet, és ha a probléma továbbra is fennáll, vegye fel a kapcsolatot az ügyfélszolgálattal.

IX. Probléma: Az egység táplálja, de a kompresszor nem működik.

Lehetséges 1. ok: A környezeti hőmérséklet túl alacsony.

1. megoldás: Helyezze az egységet melegebb helyre.

2. ok: Lehúzott vezeték.

2. megoldás: Vegye fel a kapcsolatot az ügyfélszolgálattal.

MŰSZAKI ADATOK

Térfogat: 40 liter

Tápegység:

• DC 12V / 24V - autós öngyújtó aljzat

• 230V ~ 50 / 60Hz - hálózati aljzat külső tápegység

használata után (nem tartozék)

Hűtőközeg: R600a / nem tartozék

Klíma osztály: S / SN

Izolálás: C5H10

Névleges energiafogyasztás: 45W

Maximális névleges áram: 3,7A



A környezet védelme érdekében kérjük külön karton dobozok és műanyag zsákokat és dobja őket a megfelelő hulladék közé. Használt készüléket kell eljuttatni a kijelölt gyűjtőhelyekre miatt veszélyes elemek alkotrészeket, amelyek hatással lehetnek a környezetre. Ne dobja a készüléket a közös szemétkosárba.



Eszköz készül I. osztályú szigetelés és kell csatlakoztatni csak

a konnektorba örölt áramkör. A készülék megfelel az EU előírásoknak:

- Low Voltage Directive (LVD)

- Elektromágneses kompatibilitás (EMC)

Eszköz CE jelöléssel jelzés értékelése címke

SUOMI

YLEISET TURVALLISUUSOLOSUHTTEET

TÄRKEITÄ TURVALLISUUSOHJEITA

LUE HUOLELLISESTI JA PIDÄ TULEVAISUUDESSA

1. Lue käyttöohjeet ja noudata niiden ohjeita ennen laitteen käynnistämistä. Valmistaja ei ole vastuussa vahingoista, jotka aiheutuvat laitteen käynnistämisen tai virheellisen käynnistämisen seurauksena.

2. Laitte on tarkoitettu vain kotikäyttöön (ei-kaupallinen / yksityinen). Älä käytä muihin

tarkoituksiin, jotka eivät ole sen käyttötarkoituksen mukaisia. Leirintäkäyttöön soveltuva yksikkö voidaan liittää useampaan kuin yhteen virtalähteeseen.

3. Laitte on kytkettävä tarpeen mukaan auton "tupakansytyttimen" pistorasiaan 12 V tai 24 V jännitteellä tai 230 V ~ 50 Hz: n pistorasiaan. , monia sähkölaitteita ei tule kytkeä yhteen sähköpiiriin samanaikaisesti.

4. Ole erityisen varovainen käyttäessäsi laitetta, kun lapset ovat lähellä. Älä anna lasten leikkiä laitteella, äläkä anna lasten tai muiden tuntemattomien käyttää laitetta.

5. VAROITUS: Tätä laitetta voivat käyttää yli 8-vuotiaat lapset ja henkilöt, joiden fyysiset, sensoriset tai henkiset kyvyt ovat heikentyneet, tai henkilöt, joilla ei ole kokemusta tai tietoa laitteesta, jos tämä tapahtuu henkilön vastuulla olevan henkilön valvonnassa. heidän turvallisuudestaan tai heille on annettu ohjeita laitteen turvallisesta käytöstä ja he ovat tietoisia laitteen käyttöön liittyvistä vaaroista. Lasten ei tule leikkiä laitteiden kanssa. Lapset eivät saa puhdistaa ja huoltaa laitetta, elleivät he ole yli 8-vuotiaita ja nämä toimet suoritetaan valvonnassa.

6. Irrota aina pistoke pistorasiasta käytön jälkeen pitämällä pistorasiaa kädelläsi. ÄLÄ vedä johdosta.

7. Älä upota kaapelia, pistoketta ja koko laitetta veteen tai mihinkään muuhun nesteeseen. Älä altista laitetta sääolosuhteille (sade, aurinko jne.) Tai käytä sitä kosteissa olosuhteissa (kylpyhuoneet, kosteat leirintämökki).

8. Tarkista ajoittain virtajohdon kunto. Jos virtajohto on vaurioitunut, se on vaihdettava ammattikorjaamoon vaarojen välttämiseksi.

9. Älä käytä laitetta vahingoittuneen virtajohdon kanssa tai jos se on pudonnut tai vahingoittunut millään tavalla tai jos se ei toimi kunnolla. Älä korjaa laitetta itse, koska se voi aiheuttaa sähköiskun. Vie vaurioitunut laite asianmukaiseen huoltokeskukseen tarkastusta tai korjausta varten. Korjauksia saavat suorittaa vain valtuutetut huoltopisteet. Väärin tehdyt korjaukset voivat olla vakava uhka käyttäjälle.

10. Sijoita laite viileälle, vakaalle, tasaiselle pinnalle, joka kestää laitteen painon ja kaiken sisällön, kaukana kuumista keittiökoneista, kuten sähköliesi, kaasupolttimet jne.

11. Älä käytä laitetta tulenarkojen materiaalien lähellä.

12. Virtajohto ei saa roikkua pöydän reunan yli tai koskettaa kuumia pintoja.

13. Älä jätä laitetta tai virtalähdettä pistorasiaan valvomatta, kun se kytketään päälle.

14. Lisäsuojaukseksi on suositeltavaa asentaa vikavirtasuojalaite sähköpiiriin, jonka nimellisvikavirta on enintään 30 mA. Ota yhteyttä sähköasentajaan.

15. Älä koske paljaisiin johtimiin.

16. Älä käytä laitetta, jos liitäntäpistorasiat ovat märät.

17. Älä laita sähkölaitteita jääkaapin sisään.

18. Älä tuki laitteen tuuletusaukkoja.

19. Suojaa laitetta lämmönlähteiltä ja auringonvalolta.

20. Laita kylmää ruokaa laitteeseen.

21. Aseta laite paikkaan, jossa on riittävä ilmanvaihto. Etäisyyden muista esineistä tulisi olla vähintään 20 cm.

22. VAROITUS: Älä peitä laitteen kotelon tai sisäänrakennetun rakenteen tuuletusaukkoja

23. VAROITUS: Sulatuksen nopeuttamiseksi älä käytä muita kuin valmistajan suosittelemia mekaanisia välineitä.

24. VAROITUS: Suojaa kylmäainepiiri vaurioilta

25. VAROITUS: Älä käytä muita kuin valmistajan suosittelemia sähkölaitteita elintarvikkeiden säilytyslokerossa.

Ennen ensimmäistä käyttöä: Oikea sijainti

1. Poista ennen ensimmäistä käyttökertaa pakkaus ja jätä laitteen ympärille vähintään 15 cm vapaa tila (5 cm sivulle, 10 cm laitetta kallistettaessa).

2. Aseta jääkaappi kuivaan ja hyvin ilmastoituihin paikkaan. Pidä jääkaappi pois suorasta auringonvalosta, lämmittimistä ja syövyttävistä kaasuista.

HUOMAUTUS: Koska tämä laite on kompressorikäyttöinen, laitteen ympärillä tarvitaan runsaasti tilaa, jotta se voi imeytyä kunnolla. **HUOMAUTUS:** Laitteen siirtämistä ei suositella, jos lattia ei ole sileä. Älä käytä, jos jääkaappi on kallistettu. Jos jääkaappi vedetään käyttökohteeseen, jätä se pystyasentoon ja odota 10 minuuttia ennen käyttöä. Kun siirät jääkaappia, käytä aina molempia kahvoja laitteen kantamiseen mahdollisimman tasaiselle alustalle. Tämä on kompressorin ja suljetun järjestelmän suojaamiseksi.

VAROITUS: Käytä kahta tai useampaa ihmistä tämän laitteen siirtämiseen ja käsittelemiseen. Jos näin ei tehdä, seurauksena voi olla selkä tai muu loukkaantuminen.

3. Pidä kannettava jääkaappi kaukana lämmöstä ja suorasta auringonvalosta, jos mahdollista.

4. Tämä kannettava jääkaappi soveltuu autokäyttöön ja retkeilyyn, mutta laitetta ei tule altistaa sateelle tai muille ankarille sääolosuhteille.

5. Tätä kannettavaa jääkaappia ei tule sijoittaa sisäänrakennettuun tai upotettuun alueeseen. Laite on suunniteltu vapaasti seisovaksi. 6. Jääkaapin normaali toiminta riippuu lauhduttimen lämpösäteilystä.

7. Puhdista sisäpinta hieman haalealla vedellä ja pehmeällä liinalla.

Huomaa: Kun asetat tasavirtajohdon, varmista, että tulo on 12 V ~ DC / 24 V virtalähde.

TÄRKEÄÄ: Älä poista turva-, varoitus- tai tuotetietotarjoja kannettavasta autojääkaapistasi.

LAITTEEN KUVAAUS Kannettava autojääkaappi - Kuva A

- | | |
|----------|------------------|
| 1. pohja | 2. pistoke |
| 3. Kahva | 4. Runko |
| 5. Kansi | 6. Ohjauspaneeli |
7. Tasavirtajohto - Liitä suoraan auton syyttimien käytettäväksi matkoilla.

OHJAUSPANEELI - Kuva B

A - Virtapainike PÄÄLLE / POIS
E - LCD-näyttö

B - SET-painike
F - Painike "+"

C - Virran merkkivalo
G - painike "-"

D - Virheen osoitin

OPERAATIO

• Kun yrität kytkeä kannettavan pakastimen tavalliseen 12 V: n pistorasiaan, yksikkö ei toimi, jos pistorasian jännite on alle 9,6 V. Laite käynnistyy uudelleen, kun jännite on 12,2 V tai suurempi.

• Yritettäessä kytkeä yksikkö tavalliseen 24 V: n pistorasiaan, laite ei toimi, jos pistorasian jännite on alle 21,3 V. Laite käynnistyy uudelleen, kun jännite on 25,2 V tai suurempi.

• Laite voidaan liittää myös 230 V ~ 50/60 Hz: n verkkovirtaan ulkoisen virtalähteen käytön jälkeen (ei sisälly toimitukseen). Suositeltava AC / DC-sovitinmalli on CR8076.1.

OHJAUSPANEELI (7) - Kuva B

Kannettava jääkaappi käyttää digitaalista ohjausjärjestelmää termostaatin säätämiseen.

* Virtapainike (A) - PÄÄLLE / POIS :

1. Kytke jääkaappi virtalähteeseen, kytke laite päälle painamalla virtapainiketta (A) kerran.

2. Paina virtapainiketta (A) uudelleen, jääkaappi on pois päältä.

* SET-painike :

Paina SET-painiketta pitkään 3 sekunnin ajan ja siirry edistyneisiin tiloihin:

IJÄNNITESUOJATILA:

Laitteessa on kolme akun suojaustoimintoa, jotka suojaavat jääkaapin normaalia toimintaa ja ajoneuvon akkua.

Akun suojauksen kolme tasoa ovat:

H3 - korkea taso:

12 V: n jännitteelle: pysähtyy 10,9 V ja alkaa toimia 12,2 V: lla

24 V: n jännitteelle: pysähtyy 23,8 V ja alkaa toimia 25,2 V: lla

H2 - keskitaso:

12 V: n jännitteelle: pysähtyy 9,7 V ja alkaa toimia 11,0 V: lla

24 V: n jännitteelle: pysähtyy 21,5 V ja alkaa toimia 22,9 V: lla

H1 - matala taso:

12 V: n jännitteelle: pysähtyy 9,6 V: lla ja aloittaa toiminnan 10,9 V: lla

24 V: n jännitteelle: pysähtyy 21,3 V ja alkaa toimia 22,7 V: lla

Valitse toiminto painamalla lyhyesti "+" - tai "-" -painiketta. Toiminto asetetaan keskitasolle "H2", kun jääkaappi on valmis ensimmäistä käyttöä varten.

HUOMAUTUS:

On suositeltavaa asettaa akun suojaaksi H2 (keskitaso), kun laitetta käytetään autossa.

On suositeltavaa asettaa paristosuojaaksi H2 (keskitaso) tai H1 (matala), jos se on ulkoinen akku tai varapari.

Ajoneuvon eri virtalähdelahtojen lähtöjännitteen erojen takia, jos jännitesuojaus on olemassa (nestekidenäytössä näkyvä F1), akkutoiminto voidaan pienentää pienemmäksi (H3 on säädetty arvoksi H2 tai H1).

* Painiketta "+" (F) käytetään lämpötilan nostamiseen tai muihin yllä kuvattuihin asetuksiin.

* Painiketta "-" (G) käytetään lämpötilan alentamiseen tai muihin yllä kuvattuihin asetuksiin.

* Virran merkkivalo (C):

- Kun jääkaappi kytketään päälle, valo on punainen.
- Kun jääkaappi sammutetaan, valo sammuu.

* Virheilmais (D):

- Jos tapahtuu vika, sumneri soi jatkuvasti.
- Näytöllä näytetään vikakoodit.
- Vikailmais (D) palaa sinisenä.

* LED-näyttö (E): näyttää

- Näytät lämpötila ja muut asetukset.
- Näytöllä voidaan näyttää vikakoodit seuraavasti:

F1: Jännitevika

F2: Tuulettimen virhevika

F3: Kompressorin käynnistysvika

F4: Kompressorin vähimmäisnopeusvika

F5: Säätimen lämpötilavika

E0: Rikki anturiipiiri

E1: Anturin oikosulku

LCD-näytön avulla voit asettaa lämpötilan välillä -20 °C - + 20 °C. Laitteen sisällä todella saavutettu lämpötila riippuu ulkoisista olosuhteista. Esimerkiksi ympäristön lämpötilassa + 25 °C laitteen sisällä alin saavutettu lämpötila on -20 °C. Laitteessa ei ole lämmitystoimintoa.

HUOMAUTUS: Jos järjestelmä on epänormaali, tarkista ensin, onko akun jännite oikea. Jos akun jännite on oikea, odota 3 minuuttia ennen kuin kytket jääkaapin päälle. Jos järjestelmä on edelleen epänormaali, kun käynnistät laitteen uudelleen, soita sitten huoltoon.

Yhteiset lämpötila-asetukset:

- Viini (+6 - + 18 °C)
- Rokotteet, insuliini (+ 2 °C - 8 °C)
- Hedelmät (4 °C - 6 °C)
- juoma (2 °C - 5 °C)
- liha (-10 °C)
- jäätelö (-15 °C)

Ole varovainen, jos haluat säilyttää lääkkeitä jääkaapissa. Säilytä ruokaa tähän tarkoitukseen tarkoitetuissa astioissa / pusseissa ennen laitteen asettamista.

PUHDISTUS JA KUNNOSSAPITO

Irrota laite aina pistorasiasta ennen puhdistamisen aloittamista.

Puhdista pehmeällä, kuivalla liinalla. Älä käytä kemiallisia liuottimia, koska ne voivat vahingoittaa laitetta pysyvästi tai muodonmuutoksia.

ONGELMIEN KARTTOITTAMINEN

Seuraa alla olevia vianmääritysohjeita yleisten ongelmien ratkaisemiseksi.

Ongelma I: Yksikkö ei toimi lainkaan eikä siinä ole merkkejä voimasta.

Mahdollinen syy 1: Laite ei saa virtaa.

Ratkaisu mahdolliseen syytä 1: Varmista, että yksikkö on kytketty verkkovirtaan.

Mahdollinen syy 2: Virta riittämätön.

Ratkaisu mahdolliseen syytä 2: Siirrä yksikkö toiseen pistorasiaan. Tarkista virrankatkaisija. (Katso virta-arvot laitteen takana olevasta arvokilvestä).

Mahdollinen syy 4: Tasavirtajohto

Ratkaisu mahdolliseen syytä 4: Testaa yksikkö toisella virtalähteellä, esim. toinen ajoneuvo, jolla on tunnettu toimiva tasavirtapistoke.

Mahdollinen syy 5: Irrotetut johdot.

Ratkaisu mahdolliseen syytä 5: Ota yhteyttä asiakaspalveluun.

Tehtävä II: Yksikkö soi outoja ääniä.

Mahdollinen syy 1: Laite ei ole vaakasuorassa.

Ratkaisu 1: Siirrä yksikkö tasaiselle tasaiselle alustalle.

Tehtävä III: Yksikkö antaa kovaa jatkuvaa metallista koputtavaa tai pingistä ääntä.

Mahdollinen syy 1: Yksikkö on ehkä lähetetty kyljelleen.

Ratkaisu 1: Sammuta laite. Anna laitteen istua tasaisella alustalla vähintään 24 tuntia ja käynnistä se uudelleen.

Mahdollinen syy 2: Vaurioitunut kompressori

Ratkaisu 2: Ota yhteyttä asiakaspalveluun.

Ratkaisu: Ota yhteys sähköasentajaan, jos yksikkö toimii eri huoneessa tai piirissä.

Ongelma V: Ohjauspaneelin valot vilkkuvat satunnaisesti.

Mahdollinen syy: Laitteessa voi olla viallinen ohjauspaneeli.

Ratkaisu: Käynnistä laite uudelleen. Jos ongelma ei poistu, ota yhteyttä asiakaspalveluun.

Tehtävä VI: Laitteessa on HH-virhe

Mahdollinen syy: Ympäristön lämpötila on ylittänyt 40 °C.

Ratkaisu: Käynnistä laite uudelleen. Jos ongelma ei poistu, ota yhteyttä asiakaspalveluun.

Tehtävä VII: Laitteessa on OC-virhe.

Mahdollinen syy: Termostaattivirhe havaittu.

Ratkaisu: Käynnistä laite uudelleen. Jos ongelma ei poistu, ota yhteyttä asiakaspalveluun.

Ongelma VIII: Laitteessa on S.C.-virhe

Mahdollinen syy: Termostaatissa on oikosulku.

Ratkaisu: Käynnistä laite uudelleen. Jos ongelma ei poistu, ota yhteyttä asiakaspalveluun.

Ongelma IX: Laitteessa on virta, mutta kompressori ei käy.

Mahdollinen syy 1: Ympäristön lämpötila on liian matala.

Ratkaisu 1: Siirrä yksikkö lämpimämpään paikkaan.

Mahdollinen syy 2: Irrotettu johto.

Ratkaisu 2: Ota yhteyttä asiakaspalveluun.



TEKNISET TIEDOT

Tilavuus: 40 litraa

Virtalähde:

- DC 12V / 24V - auton sytyttimen liitäntä

- 230V ~ 50 / 60Hz - pistorasia ulkoisen virtalähteen käytön jälkeen (ei sisälly toimitukseen)

Kylmäaine: R600a / 40 g

Ilmastoluokka: S / SN

Eristys: C5H10

Nimellinen virrankulutus: 45 W

Suurin nimellisvirta: 3,7A

Laite kuuluu I-luokan eritysluokkaan ja vaatii maadoitetun pistorasian.

Laite on EU-direktiivien mukainen:

- Matalan jännitteen direktiivi (Low voltage directive: LVD)

- Sähkömagneettinen yhteensopivuus (Electromagnetic compatibility: EMC)

Laite on merkitty CE-merkinnällä



Suojellaksesi ympäristöäsi: hävitä pahvilaatikat ja muovipussit ja kierrätä ne niille tarkoitetuissa jätteastioiden. Käytetyt koneet tulee toimittaa niihin erioituneisiin keräyspisteisiin ympäristölle vaarallisten aineiden takia. Älä hävitä laitteita sekajätteessä.

РУССКИЙ

ОБЩИЕ УСЛОВИЯ БЕЗОПАСНОСТИ ВАЖНЫЕ ИНСТРУКЦИИ ПО БЕЗОПАСНОСТИ ПОЖАЛУЙСТА, ПРОЧИТАЙТЕ ВНИМАТЕЛЬНО И СОХРАНИТЕ ДЛЯ БУДУЩЕГО ИСПОЛЬЗОВАНИЯ

1. Перед использованием устройства прочтите инструкцию по эксплуатации и следуйте содержащимся в ней инструкциям. Производитель не несет ответственности за ущерб, вызванный использованием устройства не по назначению или неправильной эксплуатацией.
2. Устройство предназначено только для домашнего использования (некоммерческое / частное). Не используйте для других целей не по назначению. Подходит для использования в кемпинге, устройство может быть подключено к более чем одному источнику питания.
3. Устройство должно быть подключено, в зависимости от потребностей, к розетке «прикуривателя» в автомобиле напряжением 12 В или 24 В или к сетевой розетке 230 В ~ 50 Гц. В целях повышения безопасности использования, многие электрические устройства не должны подключаться к одной электрической цепи одновременно.
4. Будьте особенно осторожны при использовании устройства, когда поблизости находятся дети. Не позволяйте детям играть с устройством и не позволяйте детям или людям, не знакомым с устройством, использовать его.
5. **ВНИМАНИЕ:** это оборудование могут использовать дети старше 8 лет и люди с ограниченными физическими, сенсорными или умственными способностями, а также люди, не имеющие опыта или знаний с оборудованием, если это делается под наблюдением лица, ответственного за их безопасности или были предоставлены им инструкции по безопасному использованию устройства и осведомлены об опасностях, связанных с его использованием. Дети не должны играть с оборудованием. Дети не должны выполнять чистку и техническое обслуживание, если им не исполнилось 8 лет и эти действия не выполняются под присмотром взрослых.
6. После использования всегда вынимайте вилку из розетки, придерживая ее рукой. НЕ тяните за шнур.
7. Не погружайте кабель, вилку и все устройство в воду или любую другую жидкость.

Не подвергайте устройство воздействию погодных условий (дождь, солнце и т. Д.) И не используйте его в условиях высокой влажности (ванные комнаты, влажные мобильные дома).

8. Периодически проверяйте состояние шнура питания. Если шнур питания поврежден, его следует заменить в специализированной ремонтной мастерской, чтобы избежать опасности.

9. Не используйте прибор с поврежденным шнуром питания, если его уронили или повредили каким-либо образом, или если он не работает должным образом. Не ремонтируйте устройство самостоятельно, это может вызвать поражение электрическим током. Отнесите поврежденное устройство в соответствующий сервисный центр для осмотра или ремонта. Ремонт может выполняться только в авторизованных сервисных центрах. Неправильно выполненный ремонт может представлять серьезную угрозу для пользователя.

10. Поместите прибор на прохладную, устойчивую, ровную поверхность, способную выдержать вес прибора и всего его содержимого, вдали от любых горячих кухонных приборов, таких как электрическая плита, газовая горелка и т. Д.

11. Не используйте устройство рядом с легковоспламеняющимися материалами.

12. Шнур питания не должен свешиваться за край стола или касаться горячих поверхностей.

13. Не оставляйте включенный прибор или блок питания в розетке без присмотра.

14. Для дополнительной защиты рекомендуется установить в электрической цепи устройство защитного отключения (УЗО) с номинальным остаточным током не более 30 мА. По этому поводу обратитесь к специалисту-электрику.

15. Не касайтесь оголенных проводов.

16. Не используйте прибор, если разъемы подключения влажные.

17. Не кладите внутрь холодильника электрические приборы.

18. Не закрывайте вентиляционные отверстия устройства.

19. Защищайте устройство от источников тепла и солнечного света.

20. Загрузите в прибор холодную пищу.

21. Поместите оборудование в место с хорошей вентиляцией. Расстояние от других предметов должно быть не менее 20 см.

22. **ВНИМАНИЕ:** Не закрывайте вентиляционные отверстия в корпусе оборудования или во встроеной конструкции.

23. **ВНИМАНИЕ:** Чтобы ускорить процесс размораживания, не используйте никакие механические средства, кроме рекомендованных производителем.

24. **ВНИМАНИЕ:** Защитите контур хладагента от повреждений.

25. **ВНИМАНИЕ:** Не используйте внутри отделения для хранения пищевых продуктов электрическое оборудование, отличное от рекомендованного производителем.

Перед первым использованием: правильное расположение

1. Перед первым использованием снимите упаковку и оставьте вокруг устройства не менее 15 см свободного пространства (5 см сбоку, 10 см при наклоне устройства).

2. Поставьте холодильник в сухое и хорошо вентилируемое место. Держите холодильник вдали от прямых солнечных лучей, нагревателей и агрессивных газов.

ПРИМЕЧАНИЕ. Поскольку это устройство работает от компрессора, вокруг него требуется достаточно места для правильной вытяжки.

ПРИМЕЧАНИЕ. Не рекомендуется перемещать устройство, если пол неровный. Не используйте, если холодильник наклонен. Если холодильник приближается к месту для использования, оставьте его в вертикальном положении и подождите 10 минут перед использованием. При перемещении холодильника всегда используйте обе ручки, чтобы переносить его как можно ровнее. Это сделано для защиты компрессора и герметичной системы.

ПРЕДУПРЕЖДЕНИЕ. Для перемещения и манипулирования устройством используйте двух или более человек. Несоблюдение этого может привести к травме спины или другой травме.

3. По возможности держите портативный холодильник вдали от источников тепла и прямых солнечных лучей.

4. Этот портативный холодильник подходит для использования в автомобиле и в кемпинге, однако его нельзя подвергать воздействию дождя или других суровых погодных условий.

5. Этот портативный холодильник не следует размещать во встроеном или углубленном месте. Устройство разработано как автономное.

6. Нормальная работа холодильника зависит от теплового излучения конденсатора.

7. Очистите внутреннюю поверхность мягкой тканью с небольшим количеством теплой воды.

Примечание. Вставляя шнур питания постоянного тока, убедитесь, что на входе используется источник питания 12 В ~ / 24 В.
ВАЖНАЯ ИНФОРМАЦИЯ: Не удаляйте с портативного автомобильного холодильника какие-либо этикетки с информацией о безопасности, предупреждениях или информации о продукте.

ОПИСАНИЕ УСТРОЙСТВА Переносной автомобильный холодильник - Изображение А

1. база
2. розетка
3. Ручка
4. Рама
5. Крышка
6. Панель управления

7. Шнур питания постоянного тока - для использования во время путешествия, подключайте его непосредственно к автомобильному прикуривателю.

ПАНЕЛЬ УПРАВЛЕНИЯ - Рисунок В

- | | | |
|---|----------------|-----------------------|
| A - кнопка включения / выключения питания | B - кнопка SET | C - Индикатор питания |
| D - Индикатор ошибки | E - ЖК-дисплей | F - кнопка «+» |
| | | G - Кнопка «-» |

РАБОТА

- При попытке подключить переносную морозильную камеру к стандартной розетке на 12 В устройство не будет работать, если напряжение в розетке ниже 9,6 В. Устройство перезапустится, когда напряжение составит 12,2 В или выше.
- При попытке подключить устройство к стандартной розетке 24 В, устройство не будет работать, если напряжение в розетке ниже 21,3 В. Устройство перезапустится, когда напряжение станет 25,2 В или выше.
- Устройство также можно подключить к сети 230 В ~ 50/60 Гц после использования внешнего источника питания (не входит в комплект). Рекомендуемая модель адаптера переменного / постоянного тока - CR8076.1.

ПАНЕЛЬ УПРАВЛЕНИЯ (7) - Рисунок В

В переносном холодильнике используется цифровая система управления для регулировки термостата.

* Кнопка питания (A) - ВКЛ / ВЫКЛ :

1. Подключите холодильник к источнику питания, нажмите кнопку питания (A) один раз, чтобы включить устройство.
2. Снова нажмите кнопку питания (A), холодильник выключится.

* Кнопка SET :

Нажмите и удерживайте кнопку SET в течение 3 секунд и войдите в расширенные режимы:

РЕЖИМ ЗАЩИТЫ ОТ НАПРЯЖЕНИЯ:

Устройство имеет три функции защиты аккумулятора, которые защищают нормальную работу холодильника и защищают аккумулятор транспортного средства.

Три уровня защиты аккумулятора:

H3 - высокий уровень:

для напряжения 12 В: останавливается при 10,9 В и начинает работу при 12,2 В

для напряжения 24 В: останавливается при 23,8 В и начинает работу при 25,2 В

H2 - средний уровень:

для напряжения 12 В: останавливается при 9,7 В и начинает работу при 11,0 В

для напряжения 24 В: останавливается при 21,5 В и начинает работу при 22,9 В

H1 - низкий уровень:

для напряжения 12 В: останавливается при 9,6 В и начинает работу при 10,9 В

для напряжения 24 В: останавливается при 21,3 В и начинает работу при 22,7 В

Кратковременно нажмите кнопку «+» или «-», чтобы выбрать функцию. Функция установлена на средний уровень «H2», когда холодильник готов к первому использованию.

НОТА:

Рекомендуется установить защиту аккумулятора на H2 (средний уровень) при использовании устройства в автомобиле.

Рекомендуется установить защиту аккумулятора на H2 (средний) или H1 (низкий), если это внешний аккумулятор или резервный аккумулятор.

Из-за разницы в выходном напряжении на выходе разных источников питания автомобиля, если есть защита по напряжению (ЖК-дисплей показывает F1), функция аккумулятора может быть уменьшена до более низкого уровня (H3 настроен на H2 или H1).

* Кнопка «+» (F) используется для увеличения температуры или других настроек, описанных выше.

* Кнопка «-» (G) используется для снижения температуры или других настроек, описанных выше.

* Индикатор питания (C):

- Когда холодильник включен, горит красный свет.

- Когда холодильник выключен, свет гаснет.

* Индикатор ошибки (D):

- В случае сбоя зуммер будет звонить постоянно.

- На экране будут отображаться коды неисправностей.

- Индикатор ошибки (D) будет гореть синим цветом.

* Светодиодный дисплей (E): показывает

- Отображение температуры и других настроек.

- На экране могут отображаться коды неисправностей, как показано ниже:

F1: сбой напряжения

F2: сбой тока вентилятора

F3: отказ компрессора при запуске

F4: отказ минимальной скорости компрессора

F5: Ошибка температуры контроллера

Е0: Обрыв цепи датчика

Е1: короткое замыкание датчика

ЖК-дисплей позволяет устанавливать температуру от $-20\text{ }^{\circ}\text{C}$ до $+20\text{ }^{\circ}\text{C}$. Фактическая температура внутри устройства зависит от внешних условий. Например, при температуре окружающей среды $+25\text{ }^{\circ}\text{C}$ самая низкая температура внутри устройства составляет $-20\text{ }^{\circ}\text{C}$. Устройство не имеет функции обогрева.

ПРИМЕЧАНИЕ. Если система не работает нормально, сначала проверьте правильность напряжения батареи. Если напряжение батареи в норме, подождите 3 минуты, прежде чем включать холодильник. Если при перезапуске устройства система по-прежнему работает ненормально, обратитесь за помощью в сервисную службу.

Общие настройки температуры для хранения:

- Вино (от $+6$ до $+18\text{ }^{\circ}\text{C}$)
- Вакцины, инсулин (от $+2\text{ }^{\circ}\text{C}$ до $-8\text{ }^{\circ}\text{C}$)
- Фрукты (от $4\text{ }^{\circ}\text{C}$ до $-6\text{ }^{\circ}\text{C}$)
- Напитки (от $2\text{ }^{\circ}\text{C}$ до $-5\text{ }^{\circ}\text{C}$)
- Мясо ($-10\text{ }^{\circ}\text{C}$)
- Мороженое ($-15\text{ }^{\circ}\text{C}$)

Будьте осторожны, если хотите хранить лекарства в холодильнике. Перед помещением в устройство храните продукты в предназначенных для этого контейнерах / пакетах.

ЧИСТКА И УХОД

Перед чисткой всегда отключайте устройство от сети.

Протрите мягкой сухой тканью. Не используйте химические растворители, поскольку они могут вызвать необратимое повреждение или деформацию устройства.

ИСПРАВЛЕНИЕ ПРОБЛЕМ

Следуйте приведенному ниже руководству по устранению неполадок, чтобы решить типичные проблемы.

Проблема 1: Устройство не работает и не показывает никаких признаков питания.

Возможная причина 1: устройство не получает питание.

Решение для возможной причины 1: Убедитесь, что устройство подключено к электросети.

Возможная причина 2: недостаточная мощность.

Решение для возможной причины 2: переместите устройство в другую розетку. Проверьте свой автоматический выключатель. (См. Паспортную табличку на задней панели устройства для определения силы тока).

Возможная причина 4: шнур питания постоянного тока

Решение для возможной причины 4: Протестируйте устройство с другим источником питания, например, другой автомобиль с заведомо исправной розеткой постоянного тока.

Возможная причина 5: Отсоединенные провода.

Решение для возможной причины 5: Обратитесь в службу поддержки.

Проблема II: Устройство издает странные звуки.

Возможная причина 1: установка неровная.

Решение 1: Переместите устройство на ровную ровную поверхность.

Проблема III: Устройство издает громкий непрерывный металлический стук или свистящий звук.

Возможная причина 1: Возможно, устройство было доставлено на бок.

Решение 1: Выключите агрегат. Дайте устройству постоять на ровной поверхности не менее 24 часов и перезапустите.

Возможная причина 2: поврежден компрессор

Решение 2: Обратитесь в службу поддержки.

Решение: обратитесь к электрику, если блок работает в другом помещении или в другом месте.

Проблема V: Индикаторы панели управления мигают случайным образом.

Возможная причина: Возможно, в установке неисправна панель управления.

Решение: перезапустите устройство и, если проблема не исчезнет, обратитесь в службу поддержки.

Проблема VI: В устройстве есть ошибка HH

Возможная причина: Температура окружающей среды превысила $40\text{ }^{\circ}\text{C}$.

Решение: перезапустите устройство и, если проблема не исчезнет, обратитесь в службу поддержки.

Проблема VII: В устройстве есть ошибка OC

Возможная причина: обнаружена ошибка термостата.

Решение: перезапустите устройство и, если проблема не исчезнет, обратитесь в службу поддержки.

Проблема VIII: у объекта есть ошибка S.C.

Возможная причина: обнаружено короткое замыкание в термостате.

Решение: перезапустите устройство и, если проблема не исчезнет, обратитесь в службу поддержки.

Проблема IX: На агрегат подается питание, но компрессор не работает.

Возможная причина 1: слишком низкая температура окружающей среды.

Решение 1: Переместите устройство в более теплое место.

Возможная причина 2: Отсоединенный провод.

Решение 2: Обратитесь в службу поддержки клиентов.

ТЕХНИЧЕСКИЕ ДАННЫЕ

Емкость: 40 литров

Источник питания:

• DC 12V / 24V - розетка автомобильного прикуривателя

• 230 В ~ 50/60 Гц - сетевая розетка после использования внешнего источника питания (не входит в комплект)

Хладагент: R600a / 40 г

Климатический класс: S / SN

Изоляция: C5N10

Номинальная потребляемая мощность: 45 Вт

Максимальный номинальный ток: 3,7 А

Устройство имеет I класс изоляции и требует заземления.

Устройство отвечает требованиям директив ЕС:

- Электрический прибор низкого напряжения (LVD).

- Директива по электромагнитной совместимости (EMC).

Прибор маркирован знаком соответствия CE.





Заботясь об окружающей среде.. Упаковку из картона передайте, пожалуйста, на макулатуру. Полиэтиленовые мешки (PE) выкидать в резервуар для пластмассы. Изношенное устройство надо передать в соответствующую точку хранения, так как находящиеся в устройстве опасные составляющие могут являться угрозой для окружающей среды. Электрическое устройство надо передать таким образом, чтобы ограничить его повторное употребление и использование. Если в устройстве находятся батареи, их надо вынуть и передать в точку хранения отдельно. Устройство не выкидать в резервуар для коммунальных отходов!

SLOVENŠČINA

SPLOŠNI VARNOSTNI POGOJI POMEMBNA VARNOSTNA NAVODILA

PROSIMO, DA PREBERITE POZORNO IN NADALJUJETE ZA PRIHODNJO REFERENCO

1. Pred uporabo naprave preberite navodila za uporabo in sledite navodilom v njih. Proizvajalec ne odgovarja za škodo, ki bi nastala zaradi uporabe naprave v nasprotju s predvideno uporabo ali nepravilnim delovanjem.
2. Naprava je namenjena samo domači uporabi (nekomercialna / zasebna). Ne uporabljajte za druge namene, ki niso v skladu s predvideno uporabo. Primerna za kampiranje, je enota lahko priključena na več kot en vir energije.
3. Napravo je treba glede na potrebe priključiti na vtičnico "vžigalnika" v avtomobilu z napetostjo 12V ali 24V ali na omrežno vtičnico 230 V ~ 50 Hz. Da bi povečali varnost uporabe, veliko električnih naprav ne sme biti hkrati priključenih v en električni tokokrog.
4. Bodite posebno previdni pri uporabi naprave, ko so v bližini otroci. Otrokom ne dovolite, da se igrajo z napravo, in ne dovolite, da jo uporabljajo otroci ali osebe, ki naprave ne poznajo.
5. **OPOZORILO:** To opremo lahko uporabljajo otroci, starejši od 8 let, in osebe z zmanjšanimi fizičnimi, senzoričnimi ali duševnimi sposobnostmi ali osebe brez izkušenj ali znanja o opremi, če je to pod nadzorom osebe, odgovorne za njihovo varnost ali so jim bila dana navodila za varno uporabo naprave in se zavedajo nevarnosti, povezane z njeno uporabo. Otroci se ne smejo igrati z opremo. Otroci ne smejo izvajati čiščenja in vzdrževanja, razen če so starejši od 8 let in se te dejavnosti izvajajo pod nadzorom.
6. Po uporabi vedno odstranite vtič iz vtičnice, tako da vtičnico držite z roko. Kabla NE vlecite.
7. Kabla, vtiča in celotne naprave ne potaplajte v vodo ali katero koli drugo tekočino. Naprave ne izpostavljajte vremenskim razmeram (dež, sonce itd.) In je ne uporabljajte v pogojih z visoko vlažnostjo (kopalnice, vlažne mobilne hišice).
8. Redno preverjajte stanje napajalnega kabla. Če je napajalni kabel poškodovan, ga mora zamenjati strokovna servisna delavnica, da se izognete nevarnosti.
9. Naprave ne uporabljajte s poškodovanim napajalnim kablom, če je padel ali kakor koli poškodovan ali če ne deluje pravilno. Naprave ne popravljajte sami, saj lahko povzroči električni udar. Poškodovano napravo odnesite v ustrezen servis za pregled ali popravilo. Morebitna popravila lahko izvajajo samo pooblaščené servisne službe. Nepravilno izvedena popravila lahko resno ogrozijo uporabnika.
10. Napravo postavite na hladno, stabilno, ravno površino, ki podpira težo naprave in vse njene vsebine, stran od vročih kuhinjskih aparatov, kot so električni štedilnik, plinski gorilnik itd.
11. Naprave ne uporabljajte v bližini vnetljivih materialov.
12. Napajalni kabel ne sme visi čez rob mize ali se dotikati vročih površin.
13. Naprave ali napajalnika v vtičnici ne puščajte brez nadzora, ko je vklopljena.
14. Za dodatno zaščito je priporočljivo v električno vezje vgraditi napravo za preostali tok (RCD) z nazivnim preostalim tokom, ki ne presega 30 mA. V zvezi s tem se posvetujte s specializiranim električarjem.
15. Ne dotikajte se golih žic.
16. Naprave ne uporabljajte, če so vtičnice mokre.
17. Električnih naprav ne postavljajte v hladilnik.
18. Ne blokirajte prezračevalnih odprtín naprave.

19. Napravo zaščitite pred viri toplote in sončno svetlobo.
20. V napravo vstavite hladno hrano.
21. Opremo postavite na mesto z ustreznim prezračevanjem. Oddaljenost od drugih predmetov naj bo najmanj 20 cm.
22. **OPOZORILO:** Ne ovirajte prezračevalnih odprtin v ohišju opreme ali v vgrajeni konstrukciji
23. **OPOZORILO:** Da bi pospešili postopek oddaljevanja, ne uporabljajte nobenih drugih mehanskih sredstev, razen tistih, ki jih priporoča proizvajalec.
24. **OPOZORILO:** Zaščitite krogotok hladilnega sredstva pred poškodbami
25. **OPOZORILO:** Ne uporabljajte elektrike

Pred prvo uporabo: Pravilna lokacija

1. Pred prvo uporabo odstranite embalažo in pustite vsaj 15 cm prostega prostora okoli naprave (5 cm na strani, 10 cm pri nagibanju naprave).
 2. Hladilnik postavite na suho in dobro prezračevano mesto. Hladilnik ne sme biti v bližini neposredne sončne svetlobe, grelnikov in jedkih plinov.
- OPOMBA:** Ker ta naprava temelji na delovanju kompresorja, je potrebno okoli prostora dovolj prostora, da se lahko pravilno izčrpa.
- OPOMBA:** Naprave ni priporočljivo premikati, če tla niso gladka. Ne uporabljajte, če je hladilnik nagnjen. Če je hladilnik na mestu, ga pustite pokonci in počakajte 10 minut pred uporabo. Ko premikate hladilnik, vedno uporabite oba ročaja, da nosite enoto čim bolj poravnano. To je namenjeno zaščiti kompresorja in zatesnjene sistema.
- OPOZORILO:** Za premikanje in upravljanje enote uporabite dve ali več oseb. Če tega ne storite, lahko pride do poškodb hrbta ali druge poškodbe.
3. Prenosni hladilnik držite stran od vročine in neposredne sončne svetlobe, če je to mogoče.
 4. Ta prenosni hladilnik je primeren za uporabo v avtomobilih in kampiranjih, vendar aparat ne sme biti izpostavljen dežju ali drugim hudim vremenskim vplivom.
 5. Tega prenosnega hladilnika ne smete postavljati v vgradno ali vdolbino. Naprava je zasnovana tako, da je samostojna.
 6. Običajno delovanje hladilnika je odvisno od toplotnega sevanja iz kondenzatorja.
 7. Notranjo površino očistite z malo mlačne vode in mehko krpo.
- Opomba:** Ko vstavljate enosmerni napajalni kabel, se prepričajte, da je vhodni vir 12V ~ DC / 24V.
- POMEMBNO:** Iz prenosnega avtomobilskega hladilnika ne odstranjujte nalepk z varnostnimi opozorili ali informacijami o izdelku.

OPIS NAPRAVE Prenosni avtomobilski hladilnik - Slika A

1. osnova
2. vtičnica
3. Ročaj
4. Okvir
5. Pokrov
6. Nadzorna plošča
7. Napajalni kabel za enosmerni tok - za uporabo med potovanjem priključite neposredno na vžigalnik avtomobila.

NADZORNA PLOŠČA - Slika B

- | | | | |
|----------------------------|--------------|--------------------|----------------------|
| A - Gumb za vklop / izklop | B - gumb SET | C - Indikator moči | D - Indikator napake |
| E - LCD zaslon | F - Gumb „+“ | G - Gumb „-“ | |

DELOVANJE

- Pri poskusu priključitve prenosnega zamrzovalnika v običajno 12 V vtičnico enota ne bo delovala, če je vtičnica napetost manjša od 9,6 V. Enota se bo znova zagnala, ko bo napetost 12,2 V ali več.
- Pri poskusu priključitve enote v običajno 24 V vtičnico enota ne bo delovala, če ima vtičnica napetost manjšo od 21,3 V. Enota se bo znova zagnala, ko bo napetost 25,2 V ali več.
- Napravo lahko priključite tudi na omrežje 230V ~ 50 / 60Hz po uporabi zunanega napajanja (ni priloženo). Priporočen model AC / DC adapterja je CR8076.1.

NADZORNA PLOŠČA (7) - Slika B

Vaš prenosni hladilnik uporablja digitalni nadzorni sistem za nastavitve termostata.

* Gumb za vklop (A) - VKLOP / IZKLOP:

1. Hladilnik priključite na napajanje, enkrat pritisnite gumb za vklop (A), da vklopite napravo.
2. Ponovno pritisnite gumb za vklop (A), hladilnik bo izklopljen.

* Gumb SET:

Dolgo pritisnite gumb SET za 3 sekunde in vstopite v napredne načine:

NAČIN ZAŠČITE PRENAPETJA:

Naprava ima tri funkcije zaščite baterije, ki ščitijo normalno delovanje hladilnika in ščitijo akumulator vozila.

Tri ravni zaščite baterije so:

H3 - visoka raven:

za napetost 12V: ustavi pri 10,9V in začne delovati pri 12,2V

za napetost 24V: ustavi pri 23,8V in začne delovati pri 25,2V

H2 - srednja raven:

za napetost 12V: ustavi pri 9,7V in začne delovati pri 11,0V

za napetost 24V: ustavi pri 21,5V in začne delovati pri 22,9V

H1 - nizka raven:

za napetost 12V: ustavi pri 9,6V in začne delovati pri 10,9V

za napetost 24V: ustavi pri 21,3V in začne delovati pri 22,7V

Kratek pritisk na gumb "+" ali "-" za izbiro funkcije. Funkcija je nastavljena na srednji nivo "H2", ko je hladilnik pripravljen za prvo uporabo.

OPOMBA:

Priporočljivo je, da zaščito baterije nastavite na H2 (srednja raven), ko napravo uporabljate v avtomobilu.

Priporočljivo je, da zaščito baterije nastavite na H2 (srednja) ali H1 (nizka), če gre za zunanjo baterijo ali rezervno baterijo.

Zaradi razlike v izhodni napetosti iz različnih izhodov napajanja vozila, če obstaja napetostna zaščita (LCD zaslon prikazuje F1), se lahko funkcija akumulatorja zmanjša na nižjo (H3 je nastavljena na H2 ali H1).

* Gumb "+" (F) se uporablja za zvišanje temperature ali druge zgoraj opisane nastavitve.

* Gumb "-" (G) se uporablja za zniževanje temperature ali druge zgoraj opisane nastavitve.

* Kazalnik moči (C):

- Ko je hladilnik vklopljen, lučka sveti rdeče.

- Ko je hladilnik izklopljen, lučka ugasne.

* Indikator napake (D):

- Če pride do okvare, bo zvočni signal neprekinjeno zvonil.

- Na zaslonu bodo prikazane kode napak.

- Indikator napake (D) bo zasvetil modro.

Pred prvo uporabo: Pravilna lokacija

1. 1. Pred prvo uporabo odstranite embalažo in pustite vsaj 15 cm prostega prostora okoli naprave (5 cm na strani, 10 cm pri nagibanju naprave).

2. Hladilnik postavite na suho in dobro prezračevano mesto. Hladilnik ne sme biti v bližini neposredne sončne svetlobe, grelnikov in jedkih plinov.

OPOMBA: Ker ta naprava temelji na delovanju kompresorja, je potrebno okoli prostora dovolj prostora, da se lahko pravilno izčrpa.

OPOMBA: Naprave ni priporočljivo premikati, če tla niso gladka. Ne uporabljajte, če je hladilnik nagnjen. Če je hladilnik na mestu, ga pustite pokonci in počakajte 10 minut pred uporabo. Ko premikate hladilnik, vedno uporabite oba ročaja, da nosite enoto čim bolj poravnano. To je namenjeno zaščiti kompresorja in zatesnjene sistema.

OPOZORILO: Za premikanje in upravljanje enote uporabite dve ali več oseb. Če tega ne storite, lahko pride do poškodbe hrbtna ali druge poškodbe.

3. Prenosni hladilnik držite stran od vročine in neposredne sončne svetlobe, če je to mogoče.

4. Ta prenosni hladilnik je primeren za uporabo v avtomobilih in kampiranju, vendar aparat ne sme biti izpostavljen dežju ali drugim hudim vremenskim vplivom.

5. Tega prenosnega hladilnika ne smete postavljati v vgradno ali vdolbino. Naprava je zasnovana tako, da je samostoječa.

6. Običajno delovanje hladilnika je odvisno od toplotnega sevanja iz kondenzatorja.

7. Notranjo površino očistite z malo mlačne vode in mehko krpo.

Opomba: Ko vstavljate enosmerni napajalni kabel, se prepričajte, da je vhodni vir 12V ~ DC / 24V.

POMEMBNO: Iz prenosnega avtomobilskega hladilnika ne odstranjujte nalepk z varnostnimi opozorili ali informacijami o izdelku.

* LED zaslon (E): prikazuje

- Prikazuje temperaturo in druge nastavitve.

- Na zaslonu so lahko prikazane kode napak, kot spodaj:

F1: Napaka napetosti

F2: Okvara toka ventilatorja

F3: Napaka zagona kompresorja

F4: Okvara minimalne hitrosti kompresorja

F5: Napaka temperature regulatorja

E0: Zlomljeno vezje senzorja

E1: Kratek stik senzorja

Zaslon LCD omogoča nastavitve temperature od -20 °C do +20 °C. Dejansko dosežena temperatura v napravi je odvisna od zunanjih pogojev. Na primer, pri sobni temperaturi +25 °C je najnižja temperatura, dosežena v napravi, -20 °C. Naprava nima funkcije ogrevanja.

OPOMBA: Če je sistem nenormalen, najprej preverite, ali je napetost akumulatorja pravilna. Če je napetost baterije pravilna, počakajte 3 minute, preden vklopite hladilnik. Če je sistem med ponovnim zagonom naprave še vedno nenormalen, za pomoč pokličite servisno službo.

Skupne nastavitve temperature za shranjevanje:

• Vino (od +6 do +18 °C)

• Cepiva, inzulin (od +2 °C do -8 °C)

• Sadje (od 4 °C do -6 °C)

• pijača (od 2 °C do -5 °C)

• Meso (-10 °C)

• sladoled (-15 °C)

Prosimo, bodite previdni, če želite zdravila hraniti v hladilniku. Shranite hrano v za to namenjene posode / vrečke, preden jih vstavite v napravo.

ČIŠČENJE IN VZDRŽEVANJE

Pred čiščenjem vedno izklopite napravo.

Očistite z mehko in suho krpo. Ne uporabljajte kemičnih topil, ker lahko povzročijo trajne poškodbe ali deformacije naprave.

ODPRAVLJANJE TEŽAV

Če želite odpraviti pogoste težave, sledite spodnjim navodilom za odpravljanje težav.

Problem 1: Enota sploh ne deluje in ne kaže znakov moči.

Možen vzrok 1: Enota ne prejema napajanja.

Rešitev za možen vzrok 1: Prepričajte se, da je enota priključena na električno omrežje.

Možen vzrok 2: Nezadostna moč.

Rešitev za možni vzrok 2: Prestavite enoto v drugo vtičnico. Preverite odklopnik. (Za določitev napetosti amperaže glejte oznako z oznako na zadnji strani enote).

Možni vzrok 4: enosmerni napajalni kabel

Rešitev za možni vzrok 4: Preizkusite enoto z drugim napajalnikom, npr. drugo vozilo z znano delujočo enosmerno vtičnico.

Možni vzrok 5: Odklopljeni kablji.

Rešitev za možni vzrok 5: Obrnite se na službo za pomoč strankam.

Problem II: Enota oddaja nenavadne zvoke.

Možen vzrok 1: Enota ni ravna.

1. rešitev: Enoto premaknite na ravno ravno površino.

Problem III: Enota daje glasen neprekinjen kovinski zvok trkanja ali zvoka.

Možen vzrok 1: Enota je bila morda poslana na bok.

1. rešitev: Izklopite enoto. Pustite, da naprava vsaj 24 ur sedi na ravni površini in jo znova zaženite.

Možen vzrok 2: Poškodovan kompresor

2. rešitev: Obrnite se na službo za pomoč strankam.

Rešitev: Če naprava deluje v drugem prostoru ali vezju, se obrnite na električarja.

Težava V: Lučke na nadzorni plošči naključno utripajo.

Možen vzrok: V enoti je morda okvarjena nadzorna ploščica.

Rešitev: Znova zaženite enoto in če se težava ponovi, se obrnite na službo za pomoč strankam.

Problem VI: Enota ima napako HH

Možen vzrok: Temperatura okolice je preseгла 40 °C.

Rešitev: Znova zaženite enoto in če se težava ponovi, se obrnite na službo za pomoč strankam.

Problem VII: Enota ima napako OC.

Možen vzrok: zaznana je bila napaka termostata.

Rešitev: Znova zaženite enoto in če se težava ponovi, se obrnite na službo za pomoč strankam.

Problem VIII: Enota ima napako S.C.

Možen vzrok: Zaznan je bil kratek stik v termostatu.

Rešitev: Znova zaženite enoto in če težava ne izgine, se obrnite na službo za pomoč strankam.

Težava IX: Enota ima moč, vendar kompresor ne deluje.

Možen vzrok 1: Temperatura okolice je prenizka.

1. rešitev: Enoto premaknite na toplejše mesto.

Možni vzrok 2: Odklopljena žica.

2. rešitev: Obrnite se na službo za pomoč strankam.



TEHNIČNI PODATKI

Prostornina: 40 litrov

Napajanje:

• DC 12V / 24V - vtičnica za avtomobilski vžigalnik

• 230V ~ 50 / 60Hz - omrežna vtičnica po uporabi zunanjega napajanja (ni priloženo)

Hladilno sredstvo: R600a / 40 g

Podnebni razred: S / SN

Izolacija: C5H10

Nazivna poraba energije: 45W

Največji nazivni tok: 3,7A



Skrbimo za okolje. Kartonska embalaža, prosim darovati na odpadni papir. Polietilenske vreče (PE) mečite v posoda za plastiko. Dotrajane naprave je treba vrniti na ustrezno zbirno mesto, ker vsebovane v napravo nevarne elemente lahko predstavljajo nevarnost za okolje. Električna naprava je treba vrniti kakor, da se omeji njegovo ponovno uporabo in izkoriščenost. Če naprava vsebuje baterio, je treba odstraniti in ločeno dati nazaj na mesta skladiščenja.

HRVATSKI

OPĆI UVJETI SIGURNOSTI VAŽNE UPUTE O SIGURNOSTI

MOLIMO VAS PAŽLJIVO PROČITAJTE I DALJE OBAVLJAJTE

1. Prije uporabe uređaja, pročitajte upute za uporabu i slijedite upute u njima. Proizvođač nije odgovoran za štetu nastalu uporabom uređaja suprotno namjeravanoj uporabi ili nepravilnim radom.
2. Uređaj je namijenjen samo za kućnu upotrebu (nekomercijalni / privatni). Nemojte koristiti u druge svrhe koje nisu u skladu s namjenom. Pogodan za kampiranje, jedinica može biti spojena na više izvora napajanja.
3. Uređaj treba priključiti, ovisno o potrebama, na utičnicu "upaljača za cigarete" u automobilu napona 12V ili 24V ili na mrežnu utičnicu 230 V ~ 50 Hz. Da bi se povećala sigurnost uporabe, mnogi električni uređaji ne bi trebali biti istovremeno povezani u jedan električni krug.
4. Budite posebno oprezni kada koristite uređaj kada su djeca u blizini. Ne dopustite djeci da se igraju uređajem i ne dopustite da ga koriste djeca ili osobe koje nisu upoznate s uređajem.

5. **UPOZORENJE:** Ovu opremu mogu koristiti djeca starija od 8 godina i osobe smanjenih tjelesnih, osjetilnih ili mentalnih sposobnosti ili osobe bez iskustva ili znanja o opremi, ako se to radi pod nadzorom osobe odgovorne za svoju sigurnost ili su im dostavljene upute o sigurnoj uporabi uređaja i svjesni su opasnosti povezanih s njegovom uporabom. Djeca se ne smiju igrati opremom. Čišćenje i održavanje korisnika ne smiju obavljati djeca, osim ako su starija od 8 godina i ako se te aktivnosti obavljaju pod nadzorom.
6. Uvijek izvadite utikač iz utičnice nakon upotrebe, držeći utičnicu rukom. **NEMOJTE** povlačiti kabel.
7. Ne uranjajte kabel, utikač i cijeli uređaj u vodu ili bilo koju drugu tekućinu. Uređaj ne izlažite vremenskim uvjetima (kiša, sunce itd.) Niti ga koristite u uvjetima visoke vlažnosti (kupaonice, vlažne mobilne kućice).
8. Povremeno provjeravajte stanje kabela za napajanje. Ako je kabel za napajanje oštećen, treba ga zamijeniti specijalizirana servisna radionica kako bi se izbjegla opasnost.
9. Ne upotrebljavajte uređaj s oštećenim kablom za napajanje ili ako je pao ili oštećen na bilo koji način ili ako ne radi ispravno. Ne popravljajte uređaj sami jer može prouzročiti električni udar. Odnosite oštećeni uređaj u odgovarajući servisni centar na pregled ili popravak. Popravke smiju izvoditi samo ovlaštene servisne točke. Neispravno izvedeni popravci mogu ozbiljno ugroziti korisnika.
10. Postavite aparat na hladnu, stabilnu, ravnu površinu koja može podnijeti težinu uređaja i njegovog sadržaja, dalje od vrućih kuhinjskih uređaja, kao što su: električni štednjak, plinski plamenik itd.
11. Ne koristite uređaj u blizini zapaljivih materijala.
12. Kabel za napajanje ne smije visjeti preko ruba stola niti dodirivati vruće površine.
13. Ne ostavljajte uređaj ili napajanje u utičnici bez nadzora kad je uključen.
14. Za dodatnu zaštitu poželjno je u električni krug ugraditi uređaj za preostalu struju (RCD) s nazivnom zaostalom strujom koja ne prelazi 30 mA. S tim u vezi, obratite se specijalističkom električaru.
15. Ne dodirujte gole žice.
16. Ne koristite uređaj ako su priključnice mokre.
17. Ne stavljajte električne uređaje u hladnjak.
18. Ne blokirajte ventilacijske otvore uređaja.
19. Zaštitite uređaj od izvora topline i sunčeve svjetlosti.
20. U uređaj stavite hladnu hranu.
21. Opremu postavite na mjesto s odgovarajućom ventilacijom. Udaljenost od ostalih predmeta trebala bi biti najmanje 20 cm.
22. **UPOZORENJE:** Ne ometajte otvore za ventilaciju u kućištu opreme ili u ugrađenoj strukturi
23. **UPOZORENJE:** Da biste ubrzali postupak odmrzavanja, nemojte koristiti nikakva mehanička sredstva osim onih koja preporučuje proizvođač.
24. **UPOZORENJE:** Zaštitite krug rashladnog sredstva od oštećenja
25. **UPOZORENJE:** Ne koristite električnu energiju.

Prije prve uporabe: Pravilno mjesto

1. Prije prve uporabe uklonite ambalažu i ostavite slobodan prostor od najmanje 15 cm oko uređaja (5 cm sa strane, 10 cm pri nagnjanju uređaja).
2. Postavite hladnjak na suho i dobro prozračeno mjesto. Držite hladnjak dalje od izravne sunčeve svjetlosti, grijača i korozivnih plinova.
NAPOMENA: Budući da je ovaj uređaj zasnovan na radu kompresora, potrebno je dovoljno prostora oko jedinice kako bi se mogao pravilno ispuštati.
NAPOMENA: Ne preporučuje se pomicanje uređaja ako pod nije hladak. Ne koristite ako je hladnjak nagnut. Ako hladnjak privučete na mjesto za upotrebu, ostavite ga uspravno i pričekajte 10 minuta prije upotrebe. Kad pomičete hladnjak, uvijek koristite obje ručke kako biste nosili jedinicu što je više moguće. To je u svrhu zaštite kompresora i zatvorenog sustava.
- UPOZORENJE: Za pomicanje i rukovanje jedinicom koristite dvije ili više osoba. Ako to ne učinite, može doći do ozljeda leđa ili druge ozljede.
3. Prijenosni hladnjak držite podalje od vrućine i izravne sunčeve svjetlosti, ako je moguće.
4. Ovaj prijenosni hladnjak pogodan je za korištenje automobila i kampiranje, međutim, aparat ne smije biti izložen kiši ili bilo kojim drugim teškim vremenskim elementima.
5. Ovaj prijenosni hladnjak ne smije se stavljati u ugrađeni ili udubljeni prostor. Uređaj je dizajniran za samostojeći rad.

6. Normalan rad hladnjaka ovisi o zračenju topline iz kondenzatora.

7. Očistite unutarnju površinu s malo mlake vode i mekom krpom.

Napomena: Pri umetanju istosmjernog kabela provjerite je li ulaz 12V ~ DC / 24V izvor napajanja.

VAŽNO: Ne uklanjajte naljepnice o sigurnosti, upozorenjima ili informacijama o proizvodu s prijenosnog hladnjaka u automobilu.

OPIS UREDAJA Prijenosni automobilski hladnjak - Slika A

1. Base

2. utičnica

3. Ručka

4. Okvir

5. Poklopac

6. Upravljačka ploča

7. Kabel istosmjerne struje - za upotrebu tijekom putovanja, uključite ga izravno u upaljač u automobilu.

UPRAVLJAČKA PLOČA - Slika B

A - ON / OFF tipka za uključivanje / isključivanje

B - tipka SET

C - Indikator napajanja

D - Pokazatelj pogreške

E - LCD zaslon

F - tipka „+“

G - tipka „-“

OPERACIJA

• Kad pokušavate priključiti prijenosni zamrzivač u standardnu utičnicu od 12 V, jedinica neće raditi ako je utičnica napon manji od 9,6 V.

Uređaj će se ponovo pokrenuti kad je napon 12,2 V ili veći.

• Pri pokušaju uključivanja jedinice u standardnu utičnicu od 24 V, jedinica neće raditi ako utičnica ima napon manji od 21,3 V. Uređaj će se ponovo pokrenuti kad je napon 25,2 V ili veći.

• Uređaj se također može priključiti na mrežnu mrežu 230V ~ 50 / 60Hz nakon upotrebe vanjskog napajanja (nije uključeno). Preporučeni model AC / DC adaptera je CR8076.1.

UPRAVLJAČKA PLOČA (7) - Slika B

Vaš prijenosni hladnjak koristi digitalni sustav upravljanja za podešavanje termostata.

* Tipka za napajanje (A) - UKLJUČENO / ISKLJUČENO:

1. Spojite hladnjak na napajanje, jednom pritisnite tipku za napajanje (A) da biste uključili uređaj.

2. Ponovno pritisnite gumb za napajanje (A), hladnjak će se isključiti.

* Gumb SET:

Dugo pritisnite tipku SET 3 sekunde i udite u napredne načine rada:

INACIJU ZAŠTITE OD NAPONA:

Uređaj ima tri funkcije zaštite baterije, koje štite normalan rad hladnjaka i štite bateriju vozila.

Tri razine zaštite baterije su:

H3 - visoka razina:

za napon 12V: zaustavlja se na 10,9V i započinje s radom na 12,2V

za napon 24V: zaustavlja se na 23,8V i započinje s radom na 25,2V

H2 - srednja razina:

za napon 12V: zaustavlja se na 9,7V i započinje s radom na 11,0V

za napon 24V: zaustavlja se na 21,5V i započinje s radom na 22,9V

H1 - niska razina:

za napon 12V: zaustavlja se na 9,6V i započinje s radom na 10,9V

za napon 24V: zaustavlja se na 21,3V i započinje s radom na 22,7V

Kratkim pritiskom na tipku "+" ili "-" odaberite funkciju. Funkcija se postavlja na srednju razinu "H2" kada je hladnjak spreman za prvu uporabu.

BILJEŠKA:

Kada se uređaj koristi u automobilu, preporuča se postaviti zaštitu baterije na H2 (srednja razina).

Preporuča se postaviti zaštitu baterije na H2 (srednja) ili H1 (niska) ako je to vanjska baterija ili rezervna baterija.

Zbog razlike u izlaznom naponu iz različitog izlaza napajanja vozila, ako postoji zaštita od napona (LCD zaslon prikazuje F1), funkcija baterije mogla bi se smanjiti na nižu (H3 je podešena na H2 ili H1).

* Gumb "+" (F) koristi se za povećanje temperature ili druge gore opisane postavke.

* Gumb "-" (G) koristi se za smanjenje temperature ili druge gore opisane postavke.

* Pokazatelj napajanja (C):

- Kad je hladnjak uključen, lampica svijetli crveno.

- Kad se hladnjak isključi, svjetlo se gasi.

* Pokazatelj pogreške (D):

- Ako dođe do kvara, zujalica će neprestano zvoniti.

- Na zaslonu će se prikazati kodovi grešaka.

- Indikator pogreške (D) svijetlit će plavo.

* LED zaslon (E): prikazuje

- Prikazuje temperaturu i ostale postavke.

- Na ekranu se mogu prikazati kodovi grešaka kao dolje:

F1: Kvar napona

F2: Kvar struje ventilatora

F3: Kvar pokretanja kompresora

F4: Kvar minimalne brzine kompresora

F5: Kvar temperature regulatora

E0: Prekinuti krug osjetnika

E1: Kratki spoj senzora

LCD zaslon omogućuje vam podešavanje temperature od -20 °C do +20 °C. Stvarno postignuta temperatura unutar uređaja ovisi o vanjskim uvjetima. Na primjer, pri sobnoj temperaturi od +25 °C, najniža temperatura postignuta u uređaju je -20 °C. Uređaj nema funkciju grijanja.

NAPOMENA: Ako je sustav abnormalan, prvo provjerite je li napon akumulatora ispravan. Ako je napon baterije ispravan, pričekajte 3 minute prije nego što uključite hladnjak. Ako je sustav i dalje nenormalan kada ponovno pokrenete uređaj, nazovite pomoć za pomoć.

Uobičajene postavke temperature za pohranu:

- Vino (od +6 do + 18 °C)
- Cjepiva, inzulin (od + 2 °C do - 8 °C)
- Voće (od 4 °C do - 6 °C)
- Pisce (od 2 °C do - 5 °C)
- Meso (-10 °C)
- Stadoled (-15 °C)

Molimo pripazite ako drugu želitu čuvati u hladnjaku. Prije stavljanja u uređaj hranu spremite u za to predviđene spremnike / vrećice.

ČIŠĆENJE I ODRŽAVANJE

Prije početka čišćenja uvijek isključite uređaj.

Čistite mekom, suhom krpom. Nemojte koristiti kemijska otapala jer mogu prouzročiti trajna oštećenja ili deformacije uređaja.

RJEŠAVANJE PROBLEMA

Slijedite donji vodič za rješavanje problema da biste riješili uobičajene probleme.

Problem I: Jedinica uopće ne funkcionira i ne pokazuje znakove napajanja.

Mogući uzrok 1: Jedinica ne dobiva napajanje.

Rješenje za mogući uzrok 1: Provjerite je li jedinica priključena.

Mogući uzrok 2: Nedovoljna snaga.

Rješenje za mogući uzrok 2: Premjestite jedinicu u drugu utičnicu. Provjerite osigurač. (Pogledajte naljepnicu s oznakama na stražnjoj strani jedinice kako biste utvrdili izvlačenje amperaze).

Mogući uzrok 4: DC kabel za napajanje

Rješenje za mogući uzrok 4: Ispitajte jedinicu drugim napajanjem, npr. drugo vozilo s poznatom ispravnom istosmjernom utičnicom.

Mogući uzrok 5: Odsvojene žice.

Rješenje za mogući uzrok 5: Obratite se korisničkoj službi.

Problem II: Jedinica ispušta neobične zvukove.

Mogući uzrok 1: Jedinica nije u razini.

1. rješenje: Premjestite jedinicu na ravnu površinu.

Problem III: Jedinica daje neprekidan glasan zvuk metalnog kucanja ili zvona.

Mogući uzrok 1: Jedinica je možda isporučena sa strane.

1. rješenje: Isključite jedinicu. Pustite uređaj da sjedi na ravnoj površini najmanje 24 sata i ponovno pokrenite.

Mogući uzrok 2: Oštećeni kompresor

Rješenje 2: Obratite se korisničkoj službi.

Rješenje: Obratite se električaru ako jedinica radi u drugoj sobi ili krugu.

Problem V: Svjetla kontrolne ploče slučajno trepću.

Mogući uzrok: Jedinica može imati neispravnu upravljačku ploču.

Rješenje: Ponovo pokrenite jedinicu i ako se problem nastavi, obratite se korisničkoj službi.

Problem VI: Jedinica ima HH pogrešku

Mogući uzrok: Temperatura okoline premašila je 40 °C.

Rješenje: Ponovo pokrenite jedinicu i ako se problem nastavi, obratite se korisničkoj službi.

Problem VII: Jedinica ima OC pogrešku.

Mogući uzrok: Otkrivena je pogreška termostata.

Rješenje: Ponovo pokrenite jedinicu i ako se problem nastavi, obratite se korisničkoj službi.

Problem VIII: Jedinica ima S.C. pogrešku

Mogući uzrok: Otkriven je kratki spoj u termostatu.

Rješenje: Ponovo pokrenite jedinicu i ako se problem nastavi, obratite se korisničkoj službi.

Problem IX: Jedinica ima napajanje, ali kompresor ne radi.

Mogući uzrok 1: Temperatura okoline je preniska.

1. rješenje: Premjestite jedinicu na toplije mjesto.

Mogući uzrok 2: Odsvojena žica.

Rješenje 2: Obratite se korisničkoj službi.

TEHNIČKI PODACI

Kapacitet: 40 litara

Napajanje:

- DC 12V / 24V - utičnica upaljača za automobil
- 230V ~ 50 / 60Hz - mrežna utičnica nakon upotrebe vanjskog napajanja (nije uključeno)

Rashladno sredstvo: R600a / 40 g

Klimatska klasa: S / SN

Izolacija: C5H10

Nazivna potrošnja energije: 45W

Maksimalna nazivna struja: 3,7A



Vodimo brigu o prirodnom okolišu. Kartonsku ambalažu molimo prenijeti na otpadni papir. Polietilen (PE) vreće baciti u kontejner za plastiku. Istrošena oprema treba biti premještena na prikladno mjesto za pohranu, jer sadrže u uređaju opasne tvari mogu predstavljati opasnost za okoliš. Električni uređaj mora biti predat u takvom stanju da se smanji mogućnost njegove ponovne upotrebe. Ako vaš uređaj ima baterije, treba njih ukloniti i predati na mjesto za pohranu odvojeno.

CONDIZIONI GENERALI DI SICUREZZA

IMPORTANTI ISTRUZIONI DI SICUREZZA

SI PREGA DI LEGGERE ATTENTAMENTE E CONSERVARE PER RIFERIMENTI FUTURI

1. Prima di utilizzare il dispositivo, leggere le istruzioni per l'uso e seguire le istruzioni in esse contenute. Il produttore non è responsabile per danni causati dall'uso del dispositivo contrario all'uso previsto o da un funzionamento improprio.
2. Il dispositivo è inteso solo per uso domestico (non commerciale / privato). Non utilizzare per altri scopi non conformi all'uso previsto. Adatto per l'uso in campeggio, l'unità può essere collegata a più di una fonte di alimentazione.
3. Il dispositivo va collegato, a seconda delle necessità, alla presa "accendisigari" dell'auto con una tensione di 12V o 24V, oppure ad una presa di rete 230 V ~ 50 Hz. Per aumentare la sicurezza d'uso, molti dispositivi elettrici non devono essere collegati contemporaneamente a un circuito elettrico.
4. Prestare particolare attenzione quando si utilizza il dispositivo quando i bambini sono nelle vicinanze. Non consentire ai bambini di giocare con il dispositivo e non consentire a bambini o persone che non hanno familiarità con il dispositivo di utilizzarlo.
5. **AVVERTENZA:** questa apparecchiatura può essere utilizzata da bambini di età superiore a 8 anni e da persone con capacità fisiche, sensoriali o mentali ridotte o da persone senza esperienza o conoscenza dell'apparecchiatura, se questo viene fatto sotto la supervisione di una persona responsabile la loro sicurezza o sono state fornite loro istruzioni sull'uso sicuro del dispositivo e sono consapevoli dei pericoli associati al suo utilizzo. I bambini non dovrebbero giocare con l'attrezzatura. La pulizia e la manutenzione dell'utente non devono essere eseguite da bambini, a meno che non abbiano più di 8 anni e queste attività vengano eseguite sotto supervisione.
6. Rimuovere sempre la spina dalla presa dopo l'uso, tenendo la presa con la mano. **NON tirare il cavo.**
7. Non immergere il cavo, la spina e l'intero dispositivo in acqua o altri liquidi. Non esporre il dispositivo agli agenti atmosferici (pioggia, sole, ecc.) Né utilizzarlo in condizioni di elevata umidità (bagni, case mobili umide).
8. Controllare periodicamente le condizioni del cavo di alimentazione. Se il cavo di alimentazione è danneggiato, deve essere sostituito da un'officina specializzata per evitare rischi.
9. Non utilizzare l'apparecchio con un cavo di alimentazione danneggiato o se è caduto o è stato danneggiato in qualche modo, o se non funziona correttamente. Non riparare da soli il dispositivo poiché potrebbe causare scosse elettriche. Portare il dispositivo danneggiato a un centro di assistenza appropriato per l'ispezione o la riparazione. Qualsiasi riparazione può essere eseguita solo da punti di assistenza autorizzati. Le riparazioni eseguite in modo errato possono rappresentare una seria minaccia per l'utente.
10. Posizionare l'elettrodomestico su una superficie fresca, stabile e piana che possa sostenere il peso dell'apparecchio e tutto il suo contenuto, lontano da elettrodomestici da cucina caldi come: fornelli elettrici, fornelli a gas, ecc ...
11. Non utilizzare il dispositivo vicino a materiali infiammabili.
12. Il cavo di alimentazione non deve pendere dal bordo del tavolo o toccare superfici calde.
13. Non lasciare il dispositivo o l'alimentatore incustodito nella presa quando è acceso.
14. Per una protezione aggiuntiva, si consiglia di installare un dispositivo a corrente residua (RCD) nel circuito elettrico con una corrente residua nominale non superiore a 30 mA. A questo proposito, consultare un elettricista specializzato.
15. Non toccare i fili scoperti.
16. Non utilizzare il dispositivo se le prese di collegamento sono bagnate.
17. Non mettere apparecchi elettrici all'interno del frigorifero.
18. Non bloccare le aperture di ventilazione del dispositivo.
19. Proteggere il dispositivo da fonti di calore e luce solare.
20. Mettere il cibo freddo nel dispositivo.
21. Posizionare l'apparecchiatura in un luogo con ventilazione adeguata. La distanza da altri

oggetti dovrebbe essere di almeno 20 cm.

22. AVVERTENZA: non ostruire le aperture di ventilazione nell'involucro dell'apparecchiatura o nella struttura incorporata

23. ATTENZIONE: Per velocizzare il processo di sbrinamento, non utilizzare mezzi meccanici diversi da quelli consigliati dal produttore.

24. AVVERTENZA: proteggere il circuito del refrigerante da eventuali danni

25. AVVERTENZA: non utilizzare dispositivi elettrici.

Prima del primo utilizzo: posizione corretta

1. Prima del primo utilizzo, rimuovere l'imballaggio e lasciare uno spazio libero di almeno 15 cm attorno al dispositivo (5 cm di lato, 10 cm inclinando il dispositivo).

2. Posizionare il frigorifero in un luogo asciutto e ben ventilato. Tenere il frigorifero lontano dalla luce solare diretta, dai riscaldatori e dai gas corrosivi.

NOTA: poiché questo dispositivo è basato sul funzionamento del compressore, è necessario ampio spazio intorno all'unità per consentirne lo scarico corretto.

NOTA: si consiglia di spostare il dispositivo se il pavimento non è liscio. Non utilizzare se il frigorifero è inclinato. Se il frigorifero viene attirato verso un luogo per l'uso, lasciarlo in posizione verticale e attendere 10 minuti prima dell'uso. Quando si sposta il frigorifero, utilizzare sempre entrambe le maniglie per trasportare l'unità il più in piano possibile. Questo per proteggere il compressore e il sistema sigillato.

AVVERTENZA: utilizzare due o più persone per spostare e maneggiare questa unità. La mancata osservanza di questa precauzione può provocare lesioni alla schiena o altre lesioni.

3. Tenere il frigorifero portatile lontano dal calore e dalla luce solare diretta, se possibile.

4. Questo frigorifero portatile è adatto per l'uso in auto e in campeggio, tuttavia l'apparecchio non deve essere esposto alla pioggia o ad altri agenti atmosferici.

5. Questo frigorifero portatile non deve essere posizionato in un'area incassata o in un'area non incassata. Il dispositivo è progettato per essere indipendente.

6. Il normale funzionamento del frigorifero dipende dalla radiazione di calore dal condensatore.

7. Pulire la superficie interna con un po' di acqua tiepida e un panno morbido.

Nota: quando si inserisce il cavo di alimentazione CC, assicurarsi che l'ingresso sia una fonte di alimentazione 12V ~ CC / 24V.

IMPORTANTE: non rimuovere le etichette di sicurezza, avvertenza o informazioni sul prodotto dal frigorifero portatile per auto.

DESCRIZIONE DEL DISPOSITIVO Frigorifero portatile per auto - Immagine A

- | | |
|---|--------------------------|
| 1. Base | 2. Presa di corrente |
| 3. Maniglia | 4. Telaio |
| 5. Coperchio | 6. Pannello di controllo |
| 7. Cavo di alimentazione CC: da utilizzare durante i viaggi, collegarlo direttamente all'accendisigari dell'auto. | |

PANNELLO DI CONTROLLO - Immagine B

- | | | | |
|-------------------------------------|------------------|---------------------------------|------------------|
| A - Pulsante di accensione ON / OFF | B - Pulsante SET | C - Indicatore di alimentazione | |
| D - Indicatore di errore | E - Display LCD | F - Pulsante „+“ | G - Pulsante „-“ |

FUNZIONAMENTO

• Quando si tenta di collegare il congelatore portatile a una presa standard da 12 V, l'unità non funzionerà se la presa ha una tensione inferiore a 9,6 V. L'unità si riavvierà quando la tensione sarà pari o superiore a 12,2 V.

• Quando si tenta di collegare l'unità a una presa standard da 24 V, l'unità non funzionerà se la presa ha una tensione inferiore a 21,3 V.

• L'unità si riavvierà quando la tensione è 25,2 V o superiore.

• Il dispositivo può anche essere collegato alla rete di alimentazione 230V ~ 50 / 60Hz dopo aver utilizzato un alimentatore esterno (non incluso). Il modello di adattatore CA / CC consigliato è CR8076.1.

PANNELLO DI CONTROLLO (7) - Immagine B

Il frigorifero portatile utilizza un sistema di controllo digitale per la regolazione del termostato.

* Pulsante di accensione (A) - ON / OFF :

1. Collegare il frigorifero all'alimentazione, premere una volta il pulsante di accensione (A) per accendere il dispositivo.

2. Premere nuovamente il pulsante di accensione (A), il frigorifero si spegnerà.

* Pulsante SET :

Premere a lungo il pulsante SET per 3 secondi e accedere alle modalità avanzate:

IMODALITÀ DI PROTEZIONE DA TENSIONE:

Il dispositivo ha tre funzioni di protezione della batteria, che proteggono il normale funzionamento del frigorifero e proteggono la batteria del veicolo.

I tre livelli di protezione della batteria sono:

H3 - alto livello:

per tensione 12V: si ferma a 10,9V e inizia a funzionare a 12,2V

per tensione 24V: si ferma a 23,8V e inizia a funzionare a 25,2V

H2 - livello medio:

per tensione 12V: si ferma a 9,7V e inizia a funzionare a 11,0V

per tensione 24V: si ferma a 21,5V e inizia a funzionare a 22,9V

H1 - livello basso:

per tensione 12V: si ferma a 9,6V e inizia a funzionare a 10,9V

per tensione 24V: si ferma a 21,3V e inizia a funzionare a 22,7V

Premere brevemente il pulsante "+" o "-" per scegliere la funzione. La funzione è impostata sul livello medio "H2" quando il frigorifero è pronto per il primo utilizzo.

NOTA:

Si consiglia di impostare la protezione della batteria su H2 (livello medio) quando il dispositivo viene utilizzato in auto.

Si consiglia di impostare la protezione della batteria su H2 (media) o H1 (bassa) se si tratta di una batteria esterna o di una batteria di backup.

A causa della differenza di tensione in uscita dalla diversa uscita di alimentazione del veicolo, se è presente una protezione di tensione (il display LCD mostra F1), la funzione della batteria potrebbe essere ridotta a una più bassa (H3 è regolato su H2 o H1).

* Il pulsante "+" (F) viene utilizzato per aumentare la temperatura o altre impostazioni descritte sopra.

* Il pulsante "-" (G) viene utilizzato per diminuire la temperatura o altre impostazioni descritte sopra.

* Indicatore di alimentazione (C):

- Quando il frigorifero è acceso, la luce è rossa.
- Quando il frigorifero è spento, la luce si spegne.

* Indicatore di errore (D):

- In caso di guasto, il cicalino suona continuamente.
- Sullo schermo verranno visualizzati i codici di errore.
- L'indicatore di errore (D) sarà acceso in blu.

* Display LED (E): mostra

- Visualizza la temperatura e altre impostazioni.
- Sullo schermo possono essere visualizzati i codici di errore come di seguito:

F1: mancanza di tensione

F2: guasto corrente ventola

F3: Mancato avviamento del compressore

F4: Guasto alla velocità minima del compressore

F5: Guasto temperatura controller

E0: circuito del sensore rotto

E1: Cortocircuito sensore

Il display LCD consente di impostare la temperatura da -20 °C a +20 °C. La temperatura effettivamente raggiunta all'interno del dispositivo dipende dalle condizioni esterne. Ad esempio, a una temperatura ambiente di +25 °C, la temperatura più bassa raggiunta all'interno del dispositivo è -20 °C. Il dispositivo non ha una funzione di riscaldamento.

NOTA: se il sistema è anomalo, controllare prima che la tensione della batteria sia corretta. Se la tensione della batteria è corretta, attendere 3 minuti prima di accendere il frigorifero. Se il sistema è ancora anomalo quando si riavvia il dispositivo, chiamare l'assistenza post-vendita.

Impostazioni di temperatura comuni per la conservazione di:

- Vino (da +6 a +18 °C)
- Vaccini, insulina (da +2 °C a -8 °C)
- Frutta (da 4 °C a -6 °C)
- Bevande (da 2 °C a -5 °C)
- Carne (-10 °C)
- Gelato (-15 °C)

Si prega di fare attenzione se si desidera conservare i farmaci in frigorifero. Conservare gli alimenti in contenitori / sacchetti destinati a questo scopo prima di inserirli nel dispositivo.

PULIZIA E MANUTENZIONE

Scolgere sempre il dispositivo prima di iniziare la pulizia.

Pulisci con un panno morbido e asciutto. Non utilizzare solventi chimici perché possono causare danni permanenti o deformazione del dispositivo.

RISOLUZIONE DEI PROBLEMI

Segui la guida alla risoluzione dei problemi di seguito per risolvere i problemi comuni.

Problema I: l'unità non funziona affatto e non mostra segni di alimentazione.

Possibile causa 1: l'unità non riceve alimentazione.

Soluzione per la possibile causa 1: assicurarsi che l'unità sia collegata.

Possibile causa 2: alimentazione insufficiente.

Soluzione per la possibile causa 2: spostare l'unità in un'altra presa. Controlla il tuo interruttore di circuito. (Fare riferimento all'etichetta dei dati sul retro dell'unità per determinare l'assorbimento di corrente).

Possibile causa 4: cavo di alimentazione CC

Soluzione per la possibile causa 4: testare l'unità con un altro alimentatore, ad es. un altro veicolo con una presa di corrente CC funzionante nota.

Possibile causa 5: fili scollegati.

Soluzione per la possibile causa 5: contattare il servizio clienti.

Problema II: l'unità emette strani rumori.

Possibile causa 1: l'unità non è a livello.

Soluzione 1: spostare l'unità su una superficie piana.

Problema III: l'unità emette un forte battito metallico continuo o un tintinnio.

Possibile causa 1: l'unità potrebbe essere stata spedita su un lato.

Soluzione 1: spegnere l'unità. Lasciare l'unità su una superficie piana per almeno 24 ore e riavviare.

Possibile causa 2: compressore danneggiato

Soluzione 2: contattare il servizio clienti.

Soluzione: contattare un elettricista se l'unità funziona in una stanza o un circuito diverso.

Problema V: le spie del pannello di controllo lampeggiano in modo casuale.

Possibile causa: l'unità potrebbe avere un pannello di controllo difettoso.

Soluzione: riavviare l'unità e, se il problema persiste, contattare il servizio clienti.

Problema VI: l'unità ha un errore HH

Possibile causa: la temperatura ambiente ha superato i 40 °C.

Soluzione: riavviare l'unità e, se il problema persiste, contattare il servizio clienti.

Problema VII: l'unità ha un errore OC.

Possibile causa: è stato rilevato un errore del termostato.

Soluzione: riavviare l'unità e, se il problema persiste, contattare il servizio clienti.

Problema VIII: l'unità ha un errore SC

Possibile causa: rilevato un cortocircuito nel termostato.

Soluzione: riavviare l'unità e, se il problema persiste, contattare il servizio clienti.

Problema IX: l'unità è alimentata, ma il compressore non funziona.

Possibile causa 1: la temperatura ambiente è troppo bassa.
Soluzione 1: spostare l'unità in un luogo più caldo.
Possibile causa 2: cavo scollegato.
Soluzione 2: contattare il servizio clienti.

DATI TECNICI

Capacità: 40 litri

Alimentazione elettrica:

• DC 12V / 24V - presa accendisigari auto

• 230V ~ 50 / 60Hz - presa di rete dopo aver utilizzato un alimentatore esterno (non incluso)

Refrigerante: R600a / 40 g

Classe climatica: S / SN Isolamento: C5H10

Consumo energetico nominale: 45 W.

Corrente nominale massima: 3,7 A.



Prendiamoci cura dell'ambiente naturale. I contenitori in cartone dovrebbero essere portati all'apposito punto di raccolta. I sacchi in polietilene (PE) vanno buttati nel contenitore per la plastica. L'apparecchio fuori uso deve essere rottamato presso un centro di raccolta autorizzato, poiché contiene elementi pericolosi che potrebbero costituire una minaccia per l'ambiente. Il dispositivo elettrico deve essere consegnato in modo da limitare il suo riutilizzo. Se l'apparecchio contiene batterie, è necessario rimuoverle e smaltirle separatamente.

ČESKY

OBECNÉ BEZPEČNOSTNÍ PODMÍNKY DŮLEŽITÉ BEZPEČNOSTNÍ POKYNY

PROSÍM POZORNĚ PŘEČTĚTE A UCHOVÁVEJTE PRO BUDOUCÍ REFERENCI

1. Před použitím zařízení si přečtěte návod k použití a postupujte podle pokynů v něm obsažených. Výrobce neodpovídá za škody způsobené používáním zařízení v rozporu s jeho určením nebo nesprávným používáním.
2. Zařízení je určeno pouze pro domácí použití (nekomerční / soukromé). Nepoužívejte k jiným účelům, než které jsou v souladu s jeho určením. Vhodný pro použití v kempu může být jednotka připojena k více než jednomu zdroji energie.
3. Zařízení by mělo být připojeno podle potřeby do zásuvky „zapalovače cigaret“ v autě s napětím 12 V nebo 24 V nebo do zásuvky 230 V ~ 50 Hz. Aby se zvýšila bezpečnost používání, mnoho elektrických zařízení by nemělo být připojeno k jednomu elektrickému obvodu současně.
4. Buďte obzvláště opatrní při používání zařízení, když jsou v blízkosti děti. Nedovolte dětem, aby si hrály se zařízením, a nedovolte dětem nebo osobám, které nejsou obeznámeny se zařízením, aby jej používaly.
5. **VAROVÁNÍ:** Toto zařízení mohou používat děti starší 8 let a osoby se sníženými fyzickými, smyslovými nebo mentálními schopnostmi nebo osoby, které nemají žádné zkušenosti nebo znalosti o tomto zařízení, pokud tak činí pod dohledem osoby odpovědné za jejich bezpečnost nebo jim byly poskytnuty pokyny k bezpečnému používání zařízení a jsou si vědomi nebezpečí spojených s jeho používáním. Děti by si s tímto zařízením neměly hrát. Čištění a uživatelskou údržbu by neměly provádět děti, pokud nejsou starší 8 let a tyto činnosti nejsou prováděny pod dohledem.
6. Po použití vždy vytáhněte zástrčku ze zásuvky a držte zásuvku rukou. Netahejte za kabel.
7. Kabel, zástrčku a celé zařízení neponořujte do vody nebo jiné kapaliny. Nevystavujte zařízení povětrnostním podmínkám (déšť, slunce atd.) Ani jej nepoužívejte za podmínek vysoké vlhkosti (koupelny, vlhké mobilní domy).
8. Pravidelně kontrolujte stav napájecího kabelu. Pokud je napájecí kabel poškozen, měl by být vyměněn v odborném servisu, aby se předešlo nebezpečí.
9. Nepoužívejte spotřebič s poškozeným napájecím kabelem, pokud spadl nebo byl jakýmkoli způsobem poškozen, nebo pokud nefunguje správně. Neopravujte zařízení sami, protože by mohlo dojít k úrazu elektrickým proudem. Poškozené zařízení odnesete do příslušného servisního střediska ke kontrole nebo opravě. Opravy smí provádět pouze

autorizovaná servisní místa. Nesprávně provedené opravy mohou pro uživatele představovat vážnou hrozbu.

10. Umístěte spotřebič na chladný, stabilní a rovný povrch, který unese váhu spotřebiče a veškerého jeho obsahu, mimo dosah jakýchkoli horkých kuchyňských spotřebičů, jako jsou: elektrický sporák, plynový hořák atd.

11. Nepoužívejte zařízení v blízkosti hořlavých materiálů.

12. Napájecí kabel nesmí viset přes okraj stolu nebo se dotýkat horkých povrchů.

13. Nenechávejte zařízení nebo napájecí zdroj v zásuvce bez dozoru, když je zapnutý.

14. Pro dodatečnou ochranu se doporučuje instalovat do elektrického obvodu proudový chránič (RCD) se jmenovitým zbytkovým proudem nepřesahujícím 30 mA. V tomto ohledu se obraťte na odborného elektrikáře.

15. Nedotýkejte se holých vodičů.

16. Nepoužívejte zařízení, pokud jsou přípojovací zásuvky mokré.

17. Do chladničky nevkládejte elektrické spotřebiče.

18. Neblokujte ventilační otvory zařízení.

19. Chraňte zařízení před zdroji tepla a slunečním světlem.

20. Vložte studené jídlo do zařízení.

21. Umístěte zařízení na místo s dostatečným větráním. Vzdálenost od ostatních předmětů by měla být alespoň 20 cm.

22. **VAROVÁNÍ:** Nezakrývejte ventilační otvory v krytu zařízení nebo ve vestavěné konstrukci

23. **VAROVÁNÍ:** K urychlení procesu odmrazování nepoužívejte jiné mechanické prostředky než ty, které doporučuje výrobce.

24. **VAROVÁNÍ:** Chraňte chladicí okruh před poškozením

25. **VAROVÁNÍ:** Nepoužívejte elektrické.

Před prvním použitím: Správné umístění

1. Před prvním použitím odstraňte obal a kolem zařízení ponechte volný prostor nejméně 15 cm (5 cm na boku, 10 cm při naklánění zařízení).

2. Umístěte chladničku na suché a dobře větrané místo. Chraňte chladničku před přímým slunečním zářením, topení a korozivními plyny. **POZNÁMKA:** Vzhledem k tomu, že toto zařízení je založeno na provozu kompresoru, je kolem jednotky vyžadován dostatek místa, aby se mohl správně odsávat.

POZNÁMKA: Nedoporučuje se pohybovat zařízením, pokud podlaha není hladká. Nepoužívejte, pokud je chladnička nakloněná. Pokud je chladnička přitažena na místo pro použití, nechte ji ve svislé poloze a před použitím počkejte 10 minut. Při přemístování chladničky vždy používejte obě rukojeti k přenašení jednotky co nejrovnější úrovní. Je to z důvodu ochrany kompresoru a utěsněného systému.

VAROVÁNÍ: K pohybu a manipulaci s touto jednotkou použijte dvě nebo více osob. Pokud tak neuděláte, může dojít ke zranění zad nebo jinému zranění.

3. Pokud je to možné, chraňte přenosnou ledničku mimo dosah tepla a přímého slunečního záření.

4. Tato přenosná chladnička je vhodná pro použití v autě a kempování, zařízení by však nemělo být vystaveno dešti ani jiným povětrnostním vlivům.

5. Tato přenosná chladnička by neměla být umístěna ve vestavěné nebo zapuštěné oblasti. Zařízení je navrženo jako volně stojící.

6. Normální provoz chladničky závisí na tepelném záření z kondenzátoru.

7. Vyčistěte vnitřní povrch trochou vlažné vody a měkkého hadříku.

Poznámka: Při připojování stejnosměrného napájecího kabelu se ujistěte, že je na vstupu zdroj napájení 12V ~ DC / 24V.

DŮLEŽITÉ: Neodstraňujte z přenosné chladničky automobilu žádné bezpečnostní, varovné nebo informační štítky.

POPIS ZAŘÍZENÍ Přenosná autochladnička - obrázek A

- | | |
|-------------|-------------------|
| 1. Základna | 2. Zásuvka |
| 3. Rukojeť | 4. Rámeček |
| 5. Kryt | 6. Ovládací panel |

7. Napájecí kabel - Pro použití na cestách zapojte přímo do zapalovače.

OVLÁDACÍ PANEL - Obrázek B

- | | | | |
|----------------------|------------------|------------------------|---------------------|
| A - Vypínač ON / OFF | B - tlačítko SET | C - Indikátor napájení | D - Indikátor chyby |
| E - LCD displej | F - tlačítko „+“ | G - tlačítko „-“ | |

ÚKON

• Při pokusu o připojení přenosné mrazničky do standardní zásuvky 12 V nebude jednotka fungovat, pokud má zásuvka napětí nižší než 9,6 V. Jednotka se restartuje, když je napětí 12,2 V nebo vyšší.

- Při pokusu o připojení jednotky do standardní zásuvky 24 V nebude jednotka fungovat, pokud má zásuvka napětí nižší než 21,3 V. Jednotka se restartuje, když je napětí 25,2 V nebo vyšší.
- Zařízení lze také připojit k síťovému napájení 230 V ~ 50/60 Hz po použití externího zdroje napájení (není součástí dodávky). Doporučený model adaptéru AC / DC je CR8076.1.

OVLÁDACÍ PANEL (7) - Obrázek B

Vaše přenosná chladnička používá digitální ovládací systém pro nastavení termostatu.

* Tlačítko napájení (A) - ON / OFF :

1. Připojte chladničku k napájecímu zdroji, stiskněte jednou tlačítko napájení (A) a přístroj zapne.
2. Stiskněte znovu tlačítko napájení (A), chladnička bude vypnutá.

* Tlačítko SET :

Dlouze stiskněte tlačítko SET po dobu 3 sekund a přejděte do pokročilých režimů:

IREŽIM OCHRANY NAPĚTÍ:

Zařízení má tři funkce ochrany baterie, které chrání normální provoz chladničky a chrání baterii vozidla.

Tři úrovně ochrany baterie jsou:

H3 - vysoká úroveň:

pro napětí 12V: zastaví se na 10,9 V a zahájí provoz na 12,2 V

pro napětí 24V: zastaví se na 23,8V a zahájí provoz na 25,2V

H2 - střední úroveň:

pro napětí 12V: zastaví se na 9,7V a zahájí provoz na 11,0V

pro napětí 24V: zastaví se na 21,5V a zahájí provoz na 22,9V

H1 - nízká úroveň:

pro napětí 12V: zastaví se na 9,6V a zahájí provoz na 10,9V

pro napětí 24V: zastaví se na 21,3V a zahájí provoz na 22,7V

Krátkým stisknutím tlačítka „+“ nebo „-“ vyberte funkci. Když je chladnička připravena k prvnímu použití, je funkce nastavena na střední úroveň „H2“.

POZNÁMKA:

Pokud je zařízení používáno ve vozidle, doporučuje se nastavit ochranu baterie na H2 (střední úroveň).

Pokud se jedná o externí baterii nebo záložní baterii, doporučuje se nastavit ochranu baterie na H2 (střední) nebo H1 (nízká).

Kvůli rozdílu v napěťovém výstupu z různých napájecích zdrojů vozidla, pokud existuje ochrana proti napětí (LCD displej ukazuje F1), může být funkce baterie snížena na nižší (H3 je nastavena na H2 nebo H1).

* Tlačítko „+“ (F) se používá ke zvýšení teploty nebo jiných výše popsaných nastavení.

* Tlačítko „-“ (G) se používá ke snížení teploty nebo jiných výše popsaných nastavení.

* Indikátor napájení (C):

- Když je chladnička zapnutá, kontrolka svítí červeně.

- Když je chladnička vypnutá, světlo zhasne.

* Indikátor chyby (D):

- Pokud dojde k poruše, buzák bude nepřetržitě zvonit.

- Na obrazovce se zobrazí chybové kódy.

- Indikátor chyby (D) bude svítit modře.

* LED displej (E): zobrazuje

- Zobrazte teplotu a další nastavení.

- Na obrazovce lze zobrazit chybové kódy, jak je uvedeno níže:

F1: Výpadek napětí

F2: Výpadek proudu ventilátoru

F3: Selhání spouštění kompresoru

F4: Chyba minimální rychlosti kompresoru

F5: Chyba teploty regulátoru

E0: Přerušovaný obvod snímače

E1: Zkrat snímače

LCD displej umožňuje nastavit teplotu od -20 ° C do + 20 ° C. Teplota skutečně dosažená uvnitř zařízení závisí na vnějších podmínkách. Například při okolní teplotě + 25 ° C je nejnižší teplota dosažená uvnitř zařízení -20 ° C. Zařízení nemá funkci topení.

POZNÁMKA: Pokud je systém neobvyklý, nejprve zkontrolujte, zda je napětí baterie správné. Pokud je napětí baterie správné, počkejte před zapnutím chladničky 3 minuty. Pokud je systém při restartování zařízení stále neobvyklý, zavolejte o pomoc servisní službu.

Společné nastavení teploty pro skladování:

- Víno (od +6 do + 18 °C)
- Vakcíny, inzulin (od + 2 °C do - 8 °C)
- Ovoce (od 4 °C do - 6 °C)
- Nápoj (od 2 °C do - 5 °C)
- Maso (-10 °C)
- Zmrzlina (-15 °C)

Pokud chcete léky skladovat v chladničce, buďte opatrní. Před vložením do přístroje skladujte potraviny v nádobách / pytlích k tomu určených.

ČIŠTĚNÍ A ÚDRŽBA

Před zahájením čištění zařízení vždy odpojte ze zásuvky.

Očistěte měkkým suchým hadříkem. Nepoužívejte chemická rozpouštědla, protože mohou způsobit trvalé poškození nebo deformaci zařízení.

ODSTRAŇOVÁNÍ ZÁVAD

Při řešení běžných problémů postupujte podle níže uvedeného průvodce řešením problémů.

Problém I: Jednotka nefunguje vůbec a nevykazuje žádné známky napájení.

Možná příčina 1: Jednotka nedostává energii.

Řešení pro možnou příčinu 1: Zkontrolujte, zda je jednotka zapojena do zásuvky.

Možná příčina 2: Nedostatečný výkon.

Řešení pro možnou příčinu 2: Přesuňte jednotku do jiné zásuvky. Zkontrolujte jistič. (Určení intenzity proudu najdete na výkonovém štítku na zadní straně jednotky.)

Možná příčina 4: DC napájecí kabel

Řešení možné příčiny 4: Otestujte jednotku jiným napájením, např. jiné vozidlo se známou fungující zásuvkou stejnosměrného proudu.

Možná příčina 5: Odpojené vodiče.

Řešení pro možnou příčinu 5: Kontaktujte zákaznický servis.

Problém II: Jednotka vydává podivné zvuky.

Možná příčina 1: Jednotka není ve vodorovné poloze.

Řešení 1: Přesuňte jednotku na rovný povrch.

Problém III: Jednotka vydává hlasitý nepřetržitý kovový zvuk klepání nebo pingu.

Možná příčina 1: Jednotka mohla být dodána na boku.

Řešení 1: Vypněte jednotku. Nechejte jednotku alespoň 24 hodin stát na rovném povrchu a restartujte ji.

Možná příčina 2: Poškozený kompresor

Řešení 2: Kontaktujte zákaznický servis.

Řešení: Pokud jednotka pracuje v jiné místnosti nebo obvodu, kontaktujte elektrikáře.

Problém V: Kontrolky ovládacího panelu náhodně blikají.

Možná příčina: Jednotka může mít vadný ovládací panel.

Řešení: Restartujte jednotku a pokud problém přetrvává, kontaktujte zákaznický servis.

Problém VI: Jednotka obsahuje chybu HH

Možná příčina: Teplota okolí překročila 40 ° C.

Řešení: Restartujte jednotku a pokud problém přetrvává, kontaktujte zákaznický servis.

Problém VII: Jednotka obsahuje chybu OC.

Možná příčina: Byla zjištěna chyba termostatu.

Řešení: Restartujte jednotku a pokud problém přetrvává, kontaktujte zákaznický servis.

Problém VIII: Jednotka má chybu S.C.

Možná příčina: Byl zjištěn zkrat v termostatu.

Řešení: Restartujte jednotku a pokud problém přetrvává, kontaktujte zákaznický servis.

Problém IX: Jednotka je napájena, ale kompresor nefunguje.

Možná příčina 1: Okolní teplota je příliš nízká.

Řešení 1: Přesuňte jednotku na teplejší místo.

Možná příčina 2: Odpojený vodič.

Řešení 2: Kontaktujte zákaznický servis.

TECHNICKÁ DATA

Kapacita: 40 litrů

Zdroj napájení:

• DC 12V / 24V - zásuvka do zapalovače

• 230V ~ 50 / 60Hz - síťová zásuvka po použití externího zdroje napájení (není součástí dodávky)

Klhadivo: R600a / 40 g

Klimatická třída: S / SN

Izolace: C5H10

Jmenovitá spotřeba energie: 45 W.

Maximální jmenovitý proud: 3,7A



Ochrana životního prostředí. Kartón odevzdejte do sběru. Polyetylenové sáčky (PE) vyhazujte do kontejneru na plasty. Vysloužilý přístroj odevzdejte do příslušného sběrného dvoru, protože některé části zařízení mohou představovat pro životní prostředí nebezpečí. Elektrický přístroj odevzdejte tak, aby se omezilo jeho opětovné používání. Pokud jsou v přístroji baterie, vyjměte je a odevzdejte do příslušného sběrného místa zvlášť. Přístroj nevyhazujte do popelnic ani kontejneru na směsný odpad!!



NEDERLANDS

ALGEMENE VEILIGHEIDSVORWAARDEN BELANGRIJKE VEILIGHEIDSinSTRUCTIES

LEES AANDACHTIG DOOR EN BEWAAR VOOR TOEKOMSTIGE REFERENTIE

1. Lees voordat u het apparaat gebruikt de gebruiksaanwijzing en volg de instructies die erin staan. De fabrikant is niet aansprakelijk voor schade veroorzaakt door het gebruik van het apparaat in strijd met het beoogde gebruik of door een onjuiste werking.

2. Het apparaat is alleen bedoeld voor thuisgebruik (niet-commercieel / privé). Niet gebruiken voor andere doeleinden die niet in overeenstemming zijn met het beoogde gebruik. Geschikt voor gebruik op de camping, het apparaat kan op meer dan één stroombron worden aangesloten.
3. Het apparaat moet, afhankelijk van de behoefte, worden aangesloten op de "sigarettenaansteker" -aansluiting in de auto met een spanning van 12 V of 24 V, of op een stopcontact 230 V ~ 50 Hz. Om de gebruiksveiligheid te vergroten, mogen veel elektrische apparaten niet tegelijkertijd op één elektrisch circuit worden aangesloten.
4. Wees vooral voorzichtig bij het gebruik van het apparaat als er kinderen in de buurt zijn. Laat kinderen niet met het apparaat spelen en laat kinderen of mensen die niet vertrouwd zijn met het apparaat het niet gebruiken.
5. **WAARSCHUWING:** Deze apparatuur mag worden gebruikt door kinderen ouder dan 8 jaar en mensen met verminderde fysieke, sensorische of mentale vermogens, of mensen zonder ervaring of kennis van de apparatuur, als dit wordt gedaan onder toezicht van een persoon die verantwoordelijk is voor hun veiligheid of instructies voor het veilige gebruik van het apparaat hebben gekregen en zich bewust zijn van de gevaren die aan het gebruik ervan zijn verbonden. Kinderen mogen niet met de apparatuur spelen. Reiniging en gebruikersonderhoud mogen niet door kinderen worden uitgevoerd, tenzij ze ouder zijn dan 8 jaar en deze activiteiten onder toezicht worden uitgevoerd.
6. Haal na gebruik altijd de stekker uit het stopcontact terwijl u het stopcontact met uw hand vasthoudt. Trek NIET aan het snoer.
7. Dompel de kabel, stekker en het gehele apparaat niet onder in water of een andere vloeistof. Stel het apparaat niet bloot aan weersomstandigheden (regen, zon, enz.) En gebruik het niet in omgevingen met een hoge luchtvochtigheid (badkamers, vochtige stacaravans).
8. Controleer regelmatig de staat van het netsnoer. Als het netsnoer beschadigd is, moet het worden vervangen door een gespecialiseerde reparatiewerkplaats om gevaar te voorkomen.
9. Gebruik het apparaat niet met een beschadigd netsnoer of als het is gevallen of op enigerlei wijze beschadigd is, of als het niet goed werkt. Repareer het apparaat niet zelf, dit kan elektrische schokken veroorzaken. Breng het beschadigde apparaat voor inspectie of reparatie naar een geschikt servicecentrum. Eventuele reparaties mogen alleen worden uitgevoerd door geautoriseerde servicepunten. Onjuist uitgevoerde reparaties kunnen een ernstig gevaar voor de gebruiker vormen.
10. Plaats het apparaat op een koel, stabiel en vlak oppervlak dat het gewicht van het apparaat en al zijn inhoud kan dragen, uit de buurt van hete keukenapparatuur zoals: elektrisch fornuis, gasbrander, enz ...
11. Gebruik het apparaat niet in de buurt van brandbare materialen.
12. Het netsnoer mag niet over de rand van de tafel hangen of in aanraking komen met hete oppervlakken.
13. Laat het apparaat of de voeding in het stopcontact niet onbeheerd achter als het is ingeschakeld.
14. Voor extra bescherming is het raadzaam om een aardlekschakelaar (RCD) in het elektrische circuit te installeren met een nominale aardlekstroom van maximaal 30 mA. Raadpleeg hiervoor een elektricien.
15. Raak geen blootliggende draden aan.
16. Gebruik het apparaat niet als de aansluitbussen nat zijn.
17. Plaats geen elektrische apparaten in de koelkast.
18. Blokkeer de ventilatieopeningen van het apparaat niet.
19. Bescherm het apparaat tegen warmtebronnen en zonlicht.
20. Zet koud voedsel in het apparaat.

21. Plaats de apparatuur op een plaats met voldoende ventilatie. De afstand tot andere objecten moet minimaal 20 cm zijn.
22. **WAARSCHUWING:** Blokkeer de ventilatieopeningen in de behuizing van de apparatuur of in de ingebouwde structuur niet
23. **WAARSCHUWING:** Om het ontgooiproces te versnellen, mag u geen andere mechanische middelen gebruiken dan die aanbevolen door de fabrikant.
24. **WAARSCHUWING:** Bescherm het koudemiddelcircuit tegen beschadiging
25. **WAARSCHUWING:** Gebruik geen elektrische apparaten.

Voor het eerste gebruik: juiste locatie

1. Verwijder voor het eerste gebruik de verpakking en laat rondom het apparaat een vrije ruimte van minimaal 15 cm vrij (5 cm aan de zijkant, 10 cm bij het kantelen van het apparaat).
 2. Zet de koelkast op een droge en goed geventileerde plaats. Houd de koelkast uit de buurt van direct zonlicht, verwarmingstoestellen en bijtende gassen.
- OPMERKING:** Omdat dit apparaat gebaseerd is op de werking van de compressor, is er voldoende ruimte nodig rond de unit zodat deze goed kan afvoeren.
- OPMERKING:** het wordt niet aanbevolen om het apparaat te verplaatsen als de vloer niet glad is. Niet gebruiken als de koelkast gekanteld is. Als de koelkast naar een plaats wordt getrokken, laat hem dan rechtop staan en wacht 10 minuten voor gebruik. Gebruik bij het verplaatsen van de koelkast altijd beide handvatten om het apparaat zo horizontaal mogelijk te dragen. Dit om de compressor en het afgedichte systeem te beschermen.
- WAARSCHUWING:** Gebruik twee of meer mensen om dit apparaat te verplaatsen en te hanteren. Als u dit niet doet, kan dit leiden tot rug- of ander letsel.
3. Houd de draagbare koelkast zo mogelijk uit de buurt van hitte en direct zonlicht.
 4. Deze draagbare koelkast is geschikt voor gebruik in de auto en op de camping, maar het apparaat mag niet worden blootgesteld aan regen of andere extreme weersomstandigheden.
 5. Deze draagbare koelkast mag niet in een ingebouwde of verzonken ruimte worden geplaatst. Het apparaat is ontworpen om vrijstaand te staan.
 6. De normale werking van de koelkast is afhankelijk van de warmtestraling van de condensor.
 7. Reinig de binnenkant met een beetje lauw water en een zachte doek.
- Opmerking:** Zorg er bij het aansluiten van het DC-netsnoer voor dat de ingang een voedingsbron van 12 V ~ DC / 24 V is.
- BELANGRIJK:** Verwijder geen veiligheids-, waarschuwings- of productinformatielabels van uw draagbare autokoelkast.

BESCHRIJVING APPARAAT Draagbare koelkast voor in de auto - Afbeelding A

1. basis
2. Plug-aansluiting
3. Handgreep
4. Frame
5. Cover
6. Configuratiescherm
7. Gelijkstroomkabel - Voor gebruik op reis, rechtstreeks op de autoaansteker aansluiten.

BEDIENINGSPANEEL - Afbeelding B

- | | | | |
|------------------------------|--------------|---------------------|-------------------|
| A - Aan / uit-knop AAN / UIT | B - SET-knop | C - Stroomindicator | D - Foutindicator |
| E - LCD-scherm | F - Knop „+“ | G - Knop „-“ | |

OPERATIE

- Als u probeert uw draagbare vriezer aan te sluiten op een standaard 12 V stopcontact, zal het apparaat niet werken als het stopcontact een spanning heeft van minder dan 9,6 V. Het apparaat zal herstarten wanneer het voltage 12,2 V of hoger is.
- Als u het apparaat op een standaard 24 V-stopcontact probeert aan te sluiten, werkt het apparaat niet als het stopcontact een spanning heeft van minder dan 21,3 V. Het apparaat zal opnieuw opstarten als de spanning 25,2 V of hoger is.
- Het apparaat kan ook worden aangesloten op het 230V ~ 50 / 60Hz lichtnet na gebruik van een externe voeding (niet inbegrepen). Het aanbevolen model AC / DC-adaptor is CR8076.1.

BEDIENINGSPANEEL (7) - Afbeelding B

Uw draagbare koelkast gebruikt een digitaal regelsysteem om de thermostaat aan te passen.

* Aan / uit-knop (A) - AAN / UIT:

1. sluit de koelkast aan op het stroomnet, druk eenmaal op de aan / uit-knop (A) om het apparaat in te schakelen.
2. Druk nogmaals op de aan / uit-knop (A), de koelkast is uitgeschakeld.

* Zet knop:

Druk lang op de SET-knop gedurende 3 seconden en ga naar de geavanceerde modi:

ISPANNINGSBESCHERMINGSMODUS:

Het apparaat heeft drie batterijbeschermingsfuncties, die de normale werking van de koelkast beschermen en de batterij van het voertuig beschermen.

De drie niveaus van batterijbescherming zijn:

H3 - hoog niveau:

voor spanning 12V: stopt bij 10,9V en begint te werken bij 12,2V
 voor spanning 24 V: stopt bij 23,8 V en begint te werken bij 25,2 V.

H2 - gemiddeld niveau:

voor spanning 12V: stopt bij 9,7 V en begint te werken bij 11,0 V.
 voor spanning 24 V: stopt bij 21,5 V en begint te werken bij 22,9 V.

H1 - laag niveau:

voor spanning 12V: stopt bij 9,6 V en begint te werken bij 10,9 V.
 voor spanning 24 V: stopt bij 21,3 V en begint te werken bij 22,7 V.

Druk kort op de „+“ of „-“ knop om de functie te kiezen. De functie is ingesteld op "H2" gemiddeld niveau wanneer de koelkast klaar is

voor het eerste gebruik.

NOTITIE:
Het wordt aanbevolen om de batterijbescherming in te stellen op H2 (gemiddeld niveau) wanneer het apparaat in de auto wordt gebruikt. Het wordt aanbevolen om de batterijbescherming in te stellen op H2 (gemiddeld) of H1 (laag) als het een externe batterij of reservebatterij is.

Vanwege het verschil in uitgangsspanning van verschillende voertuigvoedingsuitgangen, als er spanningsbeveiliging is (LCD-display toont F1), kan de batterijfunctie worden teruggebracht tot een lagere (H3 wordt aangepast naar H2 of H1).

* Knop "+" (F) wordt gebruikt voor het verhogen van de temperatuur of andere hierboven beschreven instellingen.

* Knop "-" (G) wordt gebruikt om de temperatuur te verlagen of andere instellingen die hierboven zijn beschreven.

* Stroomindicator (C):

- Als de koelkast is ingeschakeld, is het lampje rood.
- Als de koelkast is uitgeschakeld, gaat het licht uit.

* Foutindicator (D):

- Als er een storing is, gaat de zoemer continu af.
- Op het scherm worden de foutcodes weergegeven.
- De foutindicator (D) brandt blauw.

* LED-display (E): toont

- Geef de temperatuur en andere instellingen weer.
- Op het scherm kunnen de foutcodes worden weergegeven zoals hieronder:

F1: spanningsuitval

F2: Stroomstoring ventilator

F3: Fout bij starten van compressor

F4: Uitval van minimumsnelheid van compressor

F5: Storing temperatuur regelaar

E0: defect sensorcircuit

E1: Kortsluiting sensor

Op het LCD-display kunt u de temperatuur instellen van -20 °C tot + 20 °C. De werkelijk bereikte temperatuur in het apparaat is afhankelijk van de externe omstandigheden. Bij een omgevingstemperatuur van + 25 °C is de laagste temperatuur die in het apparaat wordt bereikt bijvoorbeeld -20 °C. Het apparaat heeft geen verwarmingsfunctie.

OPMERKING: Als het systeem abnormaal is, controleer dan eerst of de batterijspanning juist is. Als de accuspanning klopt, wacht dan 3 minuten voordat je de koelkast inschakelt. Als het systeem nog steeds abnormaal is wanneer u het apparaat opnieuw opstart, bel dan de klantenservice voor hulp.

Gemeenschappelijke temperatuurinstellingen voor opslag van:

- Wijn (van +6 tot + 18 °C)
- Vaccins, insuline (van + 2 °C tot - 8 °C)
- Fruit (van 4 °C tot - 6 °C)
- Drank (van 2 °C tot - 5 °C)
- Vlees (-10 °C)
- IJs (-15 °C)

Wees voorzichtig als u medicijnen in de koelkast wilt bewaren. Bewaar voedsel in daarvoor bestemde containers / zakken voordat u het in het apparaat plaatst.

REINIGING EN ONDERHOUD

Koppel het apparaat altijd los voordat u begint met schoonmaken.

Maak schoon met een zachte, droge doek. Gebruik geen chemische oplosmiddelen, deze kunnen het apparaat permanent beschadigen of vervormen.

PROBLEEMOPLOSSEN

Volg de onderstaande gids voor probleemoplossing om veelvoorkomende problemen op te lossen.

Probleem I: Het apparaat functioneert helemaal niet en vertoont geen tekenen van stroom.

Mogelijke oorzaak 1: Het apparaat krijgt geen stroom.

Oplossing voor mogelijke oorzaak 1: Zorg ervoor dat het apparaat is aangesloten.

Mogelijke oorzaak 2: onvoldoende stroom.

Oplossing voor mogelijke oorzaak 2: Verplaats het apparaat naar een ander stopcontact. Controleer uw stroomonderbreker. (Raadpleeg het typeplaatje op de achterkant van het apparaat om de stroomsterkte te bepalen).

Mogelijke oorzaak 4: gelijkstroomkabel

Oplossing voor mogelijke oorzaak 4: Test het apparaat met een andere voeding, bijv. een ander voertuig met een bekende werkende gelijkstroomaansluiting.

Mogelijke oorzaak 5: Losgekoppelde draden.

Oplossing voor mogelijke oorzaak 5: Neem contact op met de klantenservice.

Probleem II: Het apparaat maakt vreemde geluiden.

Mogelijke oorzaak 1: De unit staat niet waterpas.

Oplossing 1: verplaatst het apparaat naar een vlak, horizontaal oppervlak.

Probleem III: Het apparaat maakt een hard continu metaalachtig klop- of pingelgeluid.

Mogelijke oorzaak 1: Het apparaat is mogelijk op zijn kant vervoerd.

Oplossing 1: schakel het apparaat uit. Laat het apparaat minimaal 24 uur op een vlakke ondergrond staan en start het opnieuw.

Mogelijke oorzaak 2: beschadigde compressor

Oplossing 2: neem contact op met de klantenservice.

Oplossing: neem contact op met een elektricien als de unit in een andere kamer of ander circuit werkt.

Probleem V: De lampjes op het bedieningspaneel knipperen willekeurig.

Mogelijke oorzaak: Het apparaat heeft mogelijk een defect bedieningspaneel.

Oplossing: start het apparaat opnieuw op en neem contact op met de klantenservice als het probleem zich blijft voordoen.

Probleem VI: Unit heeft een HH-fout

Mogelijke oorzaak: omgevingstemperatuur is hoger dan 40 °C.

Oplossing: start het apparaat opnieuw op en neem contact op met de klantenservice als het probleem zich blijft voordoen.

Probleem VII: Unit heeft een OC-fout.

Mogelijke oorzaak: Er is een thermostaafout gedetecteerd.

Oplossing: start het apparaat opnieuw op en neem contact op met de klantenservice als het probleem zich blijft voordoen.

Probleem VIII: Het apparaat heeft een S.C.-fout

Mogelijke oorzaak: kortsluiting in thermostaat gedetecteerd.

Oplossing: start het apparaat opnieuw op en neem contact op met de klantenservice als het probleem zich blijft voordoen.

Probleem IX: Unit heeft stroom, maar de compressor werkt niet.

Mogelijke oorzaak 1: omgevingstemperatuur is te laag.

Oplossing 1: verplaats het apparaat naar een warmere locatie.

Mogelijke oorzaak 2: losgeraakte draad.

Oplossing 2: neem contact op met de klantenservice.

TECHNISCHE DATA

Inhoud: 40 liter

Stroomvoorziening:

• DC 12V / 24V - auto-aansteker

230V ~ 50 / 60Hz - stopcontact na gebruik van een externe voeding (niet inbegrepen)

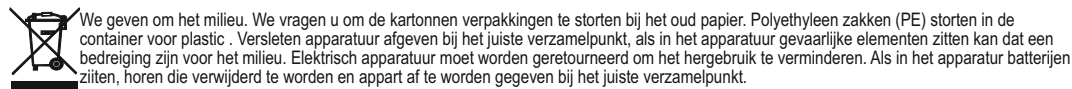
Koelmiddel: R600a / 40 g

Klimaatklasse: S / SN

Isolatie: C5H10

Nominaal stroomverbruik: 45W

Maximale nominale stroom: 3,7A



We geven om het milieu. We vragen u om de kartonnen verpakkingen te storten bij het oud papier. Polyethyleen zakken (PE) storten in de container voor plastic. Versleten apparatuur afgeven bij het juiste verzamelpunt, als in het apparaat gevaarlijke elementen zitten kan dat een bedreiging zijn voor het milieu. Elektrisch apparaat moet worden gereinigd om het hergebruik te verminderen. Als in het apparaat batterijen zitten, horen die verwijderd te worden en apart af te worden gegeven bij het juiste verzamelpunt.

ΕΛΛΗΝΙΚΑ

ΓΕΝΙΚΟΙ ΟΡΟΙ ΑΣΦΑΛΕΙΑΣ

ΣΗΜΑΝΤΙΚΕΣ ΟΔΗΓΙΕΣ ΑΣΦΑΛΕΙΑΣ

ΠΑΡΑΚΑΛΩ ΔΙΑΒΑΣΤΕ ΠΡΟΣΕΚΤΙΚΑ ΚΑΙ ΚΡΑΤΗΣΤΕ ΓΙΑ ΜΕΛΛΟΝ ΑΝΑΦΟΡΑ

1. Πριν χρησιμοποιήσετε τη συσκευή, διαβάστε τις οδηγίες λειτουργίας και ακολουθήστε τις οδηγίες που περιέχονται σε αυτήν. Ο κατασκευαστής δεν ευθύνεται για ζημιές που προκαλούνται από τη χρήση της συσκευής σε αντίθεση με την προβλεπόμενη χρήση ή την ακατάλληλη λειτουργία.
2. Η συσκευή προορίζεται μόνο για οικιακή χρήση (μη εμπορική / ιδιωτική). Μην το χρησιμοποιείτε για άλλους σκοπούς που δεν ανταποκρίνονται στην προβλεπόμενη χρήση του. Κατάλληλη για κατασκήνωση, η μονάδα μπορεί να συνδεθεί σε περισσότερες από μία πηγές τροφοδοσίας.
3. Η συσκευή πρέπει να συνδεθεί, ανάλογα με τις ανάγκες, στην πρίζα "αναπτήρα τσιγάρων" στο αυτοκίνητο με τάση 12V ή 24V ή σε πρίζα 230 V ~ 50 Hz. Προκειμένου να αυξηθεί η ασφάλεια χρήσης, πολλές ηλεκτρικές συσκευές δεν πρέπει να συνδέονται ταυτόχρονα σε ένα ηλεκτρικό κύκλωμα.
4. Να είστε ιδιαίτερα προσεκτικοί όταν χρησιμοποιείτε τη συσκευή όταν τα παιδιά βρίσκονται κοντά. Μην επιτρέπετε σε παιδιά να παίζουν με τη συσκευή και μην αφήνετε παιδιά ή άτομα που δεν είναι εξοικειωμένα με τη συσκευή να τη χρησιμοποιούν.
5. ΠΡΟΕΙΔΟΠΟΙΗΣΗ: Αυτός ο εξοπλισμός μπορεί να χρησιμοποιηθεί από παιδιά άνω των 8 ετών και άτομα με μειωμένη σωματική, αισθητηριακή ή διανοητική ικανότητα, ή άτομα χωρίς εμπειρία ή γνώση του εξοπλισμού, εάν αυτό γίνεται υπό την επίβλεψη υπευθύνου για την ασφάλειά τους ή τους έχει δοθεί οδηγίες σχετικά με την ασφαλή χρήση της συσκευής και γνωρίζουν τους κινδύνους που συνδέονται με τη χρήση της. Τα παιδιά δεν πρέπει να παίζουν με τον εξοπλισμό. Ο καθαρισμός και η συντήρηση του χρήστη δεν πρέπει να εκτελούνται από παιδιά, εκτός εάν είναι άνω των 8 ετών και αυτές οι δραστηριότητες εκτελούνται υπό την επίβλεψη.
6. Αφαιρέστε πάντα το βύσμα από την πρίζα μετά τη χρήση, κρατώντας την πρίζα με το

χέρι σας. ΜΗΝ τραβάτε το καλώδιο.

7. Μην βυθίζετε το καλώδιο, το βύσμα και ολόκληρη τη συσκευή σε νερό ή οποιοδήποτε άλλο υγρό. Μην εκθέτετε τη συσκευή σε καιρικές συνθήκες (βροχή, ήλιο κ.λπ.) και μην τη χρησιμοποιείτε σε συνθήκες υψηλής υγρασίας (μπάνια, υγρές τροχοβίλες).

8. Ελέγχετε περιοδικά την κατάσταση του καλωδίου τροφοδοσίας. Εάν το καλώδιο ρεύματος είναι κατεστραμμένο, θα πρέπει να αντικατασταθεί από εξειδικευμένο συνεργείο επισκευής για να αποφευχθεί ο κίνδυνος.

9. Μην χρησιμοποιείτε τη συσκευή με κατεστραμμένο καλώδιο τροφοδοσίας ή εάν έχει πέσει ή έχει υποστεί ζημιά με οποιονδήποτε τρόπο ή εάν δεν λειτουργεί σωστά. Μην επισκευάσετε τη συσκευή μόνοι σας, καθώς μπορεί να προκαλέσει ηλεκτροπληξία.

Μεταφέρετε τη χαλασμένη συσκευή σε κατάλληλο κέντρο σέρβις για επιθεώρηση ή επισκευή. Τυχόν επισκευές μπορούν να πραγματοποιούνται μόνο από εξουσιοδοτημένα σημεία σέρβις. Οι επισκευές που δεν έχουν γίνει σωστά μπορούν να αποτελέσουν σοβαρή απειλή για τον χρήστη.

10. Τοποθετήστε τη συσκευή σε μια δροσερή, σταθερή, ομοιόμορφη επιφάνεια που μπορεί να υποστηρίξει το βάρος της συσκευής και όλα τα περιεχόμενά της, μακριά από οποιοδήποτε συσκευές ζεστής κουζίνας όπως: ηλεκτρική κουζίνα, καυστήρας αερίου κ.λπ.

11. Μην χρησιμοποιείτε τη συσκευή κοντά σε εύφλεκτα υλικά.

12. Το καλώδιο τροφοδοσίας δεν πρέπει να κρέμεται πάνω από την άκρη του τραπεζιού ή να αγγίζει ζεστές επιφάνειες.

13. Μην αφήνετε τη συσκευή ή την παροχή ρεύματος στην πρίζα χωρίς επιτήρηση όταν είναι ενεργοποιημένη.

14. Για πρόσθετη προστασία, συνιστάται η εγκατάσταση συσκευής υπολειπόμενου ρεύματος (RCD) στο ηλεκτρικό κύκλωμα με ονομαστικό ρεύμα υπολειπόμενου ρεύματος που δεν υπερβαίνει τα 30 mA. Σε αυτό το πλαίσιο, συμβουλευτείτε έναν ειδικό ηλεκτρολόγο.

15. Μην αγγίζετε γυμνά καλώδια.

16. Μην χρησιμοποιείτε τη συσκευή εάν οι πρίζες σύνδεσης είναι βρεγμένες.

17. Μην τοποθετείτε ηλεκτρικές συσκευές στο ψυγείο.

18. Μην φράζετε τα ανοίγματα εξαερισμού της συσκευής.

19. Προστατέψτε τη συσκευή από πηγές θερμότητας και ηλιακό φως.

20. Βάλτε κρύα τρόφιμα στη συσκευή.

21. Τοποθετήστε τον εξοπλισμό σε χώρο με επαρκή εξαερισμό. Η απόσταση από άλλα αντικείμενα πρέπει να είναι τουλάχιστον 20 cm.

22. ΠΡΟΕΙΔΟΠΟΙΗΣΗ: Μην εμποδίζετε τα ανοίγματα εξαερισμού στο περίβλημα του εξοπλισμού ή στην ενσωματωμένη κατασκευή.

23. ΠΡΟΕΙΔΟΠΟΙΗΣΗ: Για να επιταχύνετε τη διαδικασία απόψυξης, μην χρησιμοποιείτε μηχανικά μέσα άλλα από αυτά που προτείνει ο κατασκευαστής.

24. ΠΡΟΕΙΔΟΠΟΙΗΣΗ: Προστατεύστε το κύκλωμα ψυκτικού από ζημιές

25. ΠΡΟΕΙΔΟΠΟΙΗΣΗ: Μην χρησιμοποιείτε ηλεκτρικά.

Πριν από την πρώτη χρήση: Σωστή τοποθέτηση

1. 1. Πριν από τη χρήση για πρώτη φορά, αφαιρέστε τη συσκευασία και αφήστε ελεύθερο χώρο τουλάχιστον 15 cm γύρω από τη συσκευή (5 cm στο πλάι, 10 cm κατά την κλίση της συσκευής).

2. Τοποθετήστε το ψυγείο σε ξηρό και καλά αεριζόμενο μέρος. Κρατήστε το ψυγείο μακριά από άμεσο ηλιακό φως, θερμαντήρες και διαβρωτικό αέριο.

ΣΗΜΕΙΩΣΗ: Επειδή αυτή η συσκευή βασίζεται στη λειτουργία του συμπιεστή, απαιτείται άφθονος χώρος γύρω από τη μονάδα για να της επιτρέπει να εξαντλείται σωστά.

ΣΗΜΕΙΩΣΗ: Δεν συνιστάται η μετακίνηση της συσκευής εάν το δάπεδο δεν είναι λείο. Μην το χρησιμοποιείτε εάν το ψυγείο έχει κλίση.

Εάν το ψυγείο τραβηχτεί σε ένα μέρος για χρήση, αφήστε το σε όρθια θέση και περιμένετε 10 λεπτά πριν από τη χρήση. Όταν μετακινείτε το ψυγείο, χρησιμοποιείτε πάντα και τις δύο λαβές στη μονάδα μεταφοράς όσο το δυνατόν πιο επίπεδο. Αυτό γίνεται για την προστασία του συμπιεστή και του σφραγισμένου συστήματος.

ΠΡΟΕΙΔΟΠΟΙΗΣΗ: Χρησιμοποιήστε δύο ή περισσότερα άτομα για να μετακινήσετε και να χειριστείτε αυτήν τη μονάδα. Σε αντίθετη περίπτωση μπορεί να προκληθεί τραυματισμός στην πλάτη ή σε άλλο τραυματισμό.

3. Κρατήστε το φορητό ψυγείο μακριά από θερμότητα και άμεσο ηλιακό φως, εάν είναι δυνατόν.

4. Αυτό το φορητό ψυγείο είναι κατάλληλο για χρήση και κατασκήνωση αυτοκινήτου, ωστόσο, η συσκευή δεν πρέπει να εκτίθεται σε βροχή ή σε άλλα καιρικά στοιχεία.
 5. Αυτό το φορητό ψυγείο δεν πρέπει να τοποθετείται σε ενσωματωμένη ή εσοχή. Η συσκευή έχει σχεδιαστεί για να είναι ανεξάρτητη.
 6. Η κανονική λειτουργία του ψυγείου εξαρτάται από την ακτινοβολία θερμότητας από τον συμπυκνωτή.
 7. Καθαρίστε την εσωτερική επιφάνεια με λίγο χλιαρό νερό και ένα μαλακό πανί.
 - Σημείωση: Όταν τοποθετείτε το καλώδιο τροφοδοσίας DC, βεβαιωθείτε ότι η ισχύς είναι πηγή τροφοδοσίας 12V ~ DC / 24V.
- ΣΗΜΑΝΤΙΚΟ:** Μην αφαιρείτε τυχόν ετικέτες ασφαλείας, προειδοποίησης ή πληροφοριών προϊόντος από το φορητό ψυγείο αυτοκινήτου σας.

ΠΕΡΙΓΡΑΦΗ ΣΥΣΚΕΥΗΣ Φορητό ψυγείο αυτοκινήτου - Εικόνα A

1. Βάση
2. Υποδοχή πρίζας
3. Λαβή
4. Πλαίσιο
5. Κάλυμμα
6. Πίνακας ελέγχου
7. DC Power Cord- Για χρήση όταν ταξιδεύετε, συνδέστε απευθείας σε αναπτήρα αυτοκινήτου.

ΠΙΝΑΚΑΣ ΕΛΕΓΧΟΥ - Εικόνα B

- | | | |
|--|----------------|--------------------|
| A - Ενεργοποίηση / απενεργοποίηση κουμπιού λειτουργίας | B - κουμπί SET | C - Ένδειξη ισχύος |
| D - Ένδειξη σφάλματος | E - LCD Οθόνη | F - Κουμπί "+" |
| | | G - Κουμπί "-" |

ΛΕΙΤΟΥΡΓΙΑ

- Όταν προσπαθείτε να συνδέσετε τον φορητό καταψύκτη σας σε μια τυπική πρίζα 12 V, η μονάδα δεν θα λειτουργήσει εάν η πρίζα έχει τάση μικρότερη από 9,6 V. Η μονάδα θα επανεκκινηθεί όταν η τάση είναι 12,2V ή μεγαλύτερη.
- Όταν προσπαθείτε να συνδέσετε τη μονάδα σε μια τυπική υποδοχή 24 V, η μονάδα δεν θα λειτουργήσει εάν η υποδοχή έχει τάση μικρότερη από 21,3 V. Η μονάδα θα επανεκκινηθεί όταν η τάση είναι 25,2 V ή μεγαλύτερη.
- Η συσκευή μπορεί επίσης να συνδεθεί στην τροφοδοσία 230V ~ 50 / 60Hz μετά τη χρήση εξωτερικής τροφοδοσίας (δεν περιλαμβάνεται). Το προτεινόμενο μοντέλο προσαρμογής AC / DC είναι CR8076.1.

ΠΙΝΑΚΑΣ ΕΛΕΓΧΟΥ (7) - Εικόνα B

Το φορητό ψυγείο σας χρησιμοποιεί ένα ψηφιακό σύστημα ελέγχου για τη ρύθμιση του θερμοστάτη.

*** Κουμπί λειτουργίας (A) - ΕΝΕΡΓΟΠΟΙΗΣΗ / ΑΠΕΝΕΡΓΟΠΟΙΗΣΗ**

1. Συνδέστε το ψυγείο στο τροφοδοτικό, πατήστε το κουμπί τροφοδοσίας (A) μία φορά για να ενεργοποιήσετε τη συσκευή.
2. Πατήστε ξανά το κουμπί λειτουργίας (A), το ψυγείο θα είναι απενεργοποιημένο.

*** Κουμπί SET:**

Πατήστε παρατεταμένα το κουμπί SET για 3 δευτερόλεπτα και εισαγάγετε σύνθετες λειτουργίες:

ΠΡΟΠΟΣ ΠΡΟΣΤΑΣΙΑΣ ΤΑΣΗΣ:

Η συσκευή διαθέτει τρεις λειτουργίες προστασίας της μπαταρίας, οι οποίες προστατεύουν την κανονική λειτουργία του ψυγείου και προστατεύουν την μπαταρία του οχήματος.

Τα τρία επίπεδα προστασίας της μπαταρίας είναι:

H3 - υψηλό επίπεδο:

για τάση 12V: σταματά στα 10,9V και αρχίζει να λειτουργεί στα 12,2V

για τάση 24V: σταματά στα 23,8V και αρχίζει να λειτουργεί στα 25,2V

H2 - μεσαίο επίπεδο:

για τάση 12V: σταματά στα 9,7V και αρχίζει να λειτουργεί στα 11,0V

για τάση 24V: σταματά στα 21,5V και ξεκινά τη λειτουργία στα 22,9V

H1 - χαμηλό επίπεδο:

για τάση 12V: σταματά στα 9,6V και αρχίζει να λειτουργεί στα 10,9V

για τάση 24V: σταματά στα 21,3V και αρχίζει να λειτουργεί στα 22,7V

Πατήστε σύντομα το κουμπί "+" ή "-" για να επιλέξετε τη λειτουργία. Η λειτουργία ρυθμίζεται σε μεσαίο επίπεδο "H2" όταν το ψυγείο είναι έτοιμο για πρώτη χρήση.

ΣΗΜΕΙΩΣΗ:

Συνιστάται να ρυθμίσετε την προστασία της μπαταρίας σε H2 (μεσαίο επίπεδο) όταν η συσκευή χρησιμοποιείται στο αυτοκίνητο.

Συνιστάται να ρυθμίσετε την προστασία της μπαταρίας σε H2 (μεσαίο) ή H1 (χαμηλό) εάν είναι εξωτερική μπαταρία ή εφεδρική μπαταρία.

Λόγω της διαφοράς στην έξοδο τάσης από διαφορετική έξοδο τροφοδοσίας οχήματος, εάν υπάρχει προστασία τάσης (η οθόνη LCD δείχνει F1), η λειτουργία της μπαταρίας θα μπορούσε να μειωθεί σε χαμηλότερη (το H3 ρυθμίζεται σε H2 ή H1).

* Το κουμπί "+" (F) χρησιμοποιείται για την αύξηση της θερμοκρασίας ή άλλων ρυθμίσεων που περιγράφονται παραπάνω.

* Το κουμπί "-" (G) χρησιμοποιείται για τη μείωση της θερμοκρασίας ή άλλων ρυθμίσεων που περιγράφονται παραπάνω.

*** Ένδειξη ισχύος (C):**

- Όταν το ψυγείο είναι ενεργοποιημένο, το φως είναι κόκκινο.

- Όταν το ψυγείο είναι απενεργοποιημένο, το φως σβήνει.

*** Ένδειξη σφάλματος (D):**

- Εάν υπάρχει αστοχία, ο βομβητής θα κουδουνίζει συνεχώς.

- Στην οθόνη θα εμφανιστούν οι κωδικοί σφάλματος.

- Η ένδειξη σφάλματος (D) θα είναι μπλε.

*** Οθόνη LED (E): δείχνει**

- Εμφανίστε τη θερμοκρασία και άλλες ρυθμίσεις.

- Στην οθόνη μπορεί να εμφανιστούν οι κωδικοί σφάλματος όπως παρακάτω:

F1: Βλάβη τάσης

F2: Αποτυχία ρεύματος ανεμιστήρα

F3: Αποτυχία εκκίνησης συμπιεστή

F4: Ελάχιστη ταχύτητα αστοχίας του συμπιεστή

F5: Σφάλμα θερμοκρασίας ελεγκτή
E0: Κύκλωμα σπασμένου αισθητήρα
E1: Βραχυκύκλωμα αισθητήρα

Η οθόνη LCD σάς επιτρέπει να ρυθμίσετε τη θερμοκρασία από -20 °C έως + 20 °C. Η θερμοκρασία που επιτυγχάνεται πραγματικά μέσα στη συσκευή εξαρτάται από τις εξωτερικές συνθήκες. Για παράδειγμα, σε θερμοκρασία περιβάλλοντος + 25 °C, η χαμηλότερη θερμοκρασία που επιτυγχάνεται μέσα στη συσκευή είναι -20 °C. Η συσκευή δεν διαθέτει λειτουργία θέρμανσης.

ΣΗΜΕΙΩΣΗ: Εάν το σύστημα είναι ανώμαλο, ελέγξτε πρώτα εάν η τάση της μπαταρίας είναι σωστή. Εάν η τάση της μπαταρίας είναι σωστή, περιμένετε 3 λεπτά πριν ενεργοποιήσετε το ψυγείο. Εάν το σύστημα εξακολουθεί να είναι ανώμαλο κατά την επανεκκίνηση της συσκευής, καλέστε τη μετά την εξυπηρέτηση βοήθεια.

Κοινές ρυθμίσεις θερμοκρασίας για αποθήκευση:

- Κρασί (από +6 έως + 18 °C)
- Εμβόλια, ινσουλίνη (από + 2 °C έως - 8 °C)
- Φρούτα (από 4 °C έως - 6 °C)
- Ποτά (από 2 °C έως - 5 °C)
- Κρέας (-10 °C)
- Παγωτό (-15 °C)

Προσέξτε εάν θέλετε να αποθηκεύσετε φάρμακα στο ψυγείο. Φυλάσσετε τα τρόφιμα σε δοχεία / σακούλες που προορίζονται για αυτόν τον σκοπό πριν τοποθετήσετε τη συσκευή.

ΚΑΘΑΡΙΣΜΟΣ ΚΑΙ ΣΥΝΤΗΡΗΣΗ

Αποσυνδέστε πάντα τη συσκευή από την πρίζα πριν ξεκινήσετε τον καθαρισμό. Καθαρίστε με μαλακό, στεγνό πανί. Μην χρησιμοποιείτε χημικούς διαλύτες επειδή μπορεί να προκαλέσουν μόνιμη βλάβη ή παραμόρφωση της συσκευής.

ΑΝΤΙΜΕΤΩΠΙΣΗ ΠΡΟΒΛΗΜΑΤΩΝ

Ακολουθήστε τον παρακάτω οδηγό αντιμετώπισης προβλημάτων για την επίλυση των κοινών προβλημάτων.

Πρόβλημα I: Η μονάδα δεν λειτουργεί καθόλου και δεν δείχνει σημάδια ισχύος.

Πιθανή αιτία 1: Η μονάδα δεν λαμβάνει ισχύ.

Λύση για πιθανή αιτία 1: Βεβαιωθείτε ότι η μονάδα είναι συνδεδεμένη.

Πιθανή αιτία 2: Ανεπαρκής ισχύς.

Λύση για πιθανή αιτία 2: Μετακινήστε τη μονάδα σε άλλη πρίζα. Ελέγξτε τον ασφαλειοδιακόπτη σας. (Ανατρέξτε στην ετικέτα βαθμολογίας στο πίσω μέρος της μονάδας για να προσδιορίσετε την κλήρωση Amperage).

Πιθανή αιτία 4: Καλώδιο τροφοδοσίας DC

Λύση για πιθανή αιτία 4: Ελέγξτε τη μονάδα με άλλο τροφοδοτικό, π.χ. ένα άλλο όχημα με μια γνωστή πρίζα DC που λειτουργεί.

Πιθανή αιτία 5: Αποσυνδεδεμένα καλώδια.

Λύση για πιθανή αιτία 5: Επικοινωνήστε με την εξυπηρέτηση πελατών.

Πρόβλημα II: Η μονάδα κάνει περίεργους θορύβους.

Πιθανή αιτία 1: Η μονάδα δεν είναι επίπεδο.

Λύση 1: Μετακινήστε τη μονάδα σε επίπεδη επιφάνεια.

Πρόβλημα III: Η μονάδα παράγει έναν δυνατό συνεχή μεταλλικό ήχο χτυπήματος ή ring.

Πιθανή αιτία 1: Η μονάδα ενδέχεται να έχει αποσταλεί στο πλάι της.

Λύση 1: Κλείστε τη μονάδα. Αφήστε τη μονάδα να παραμείνει σε επίπεδη επιφάνεια για τουλάχιστον 24 ώρες και επανεκκινήστε.

Πιθανή αιτία 2: Κατεστραμμένος συμπιεστής

Λύση 2: Επικοινωνήστε με την εξυπηρέτηση πελατών.

Λύση: Επικοινωνήστε με έναν ηλεκτρολόγο εάν η μονάδα λειτουργεί σε διαφορετικό δωμάτιο ή κύκλωμα.

Πρόβλημα V: Οι λυχνίες του πίνακα ελέγχου αναβοσβήνουν τυχαία.

Πιθανή αιτία: Η μονάδα ενδέχεται να έχει ελαττωματικό πίνακα ελέγχου.

Λύση: Επανεκκινήστε τη μονάδα και, εάν το πρόβλημα παραμένει, επικοινωνήστε με την εξυπηρέτηση πελατών.

Πρόβλημα VI: Η μονάδα HH

Πιθανή αιτία: Η θερμοκρασία περιβάλλοντος έχει ξεπεράσει τους 40 °C.

Λύση: Επανεκκινήστε τη μονάδα και, εάν το πρόβλημα παραμένει, επικοινωνήστε με την εξυπηρέτηση πελατών.

Πρόβλημα VII: Η μονάδα έχει σφάλμα OC.

Πιθανή αιτία: Εντοπίστηκε σφάλμα θερμοστάτη.

Λύση: Επανεκκινήστε τη μονάδα και, εάν το πρόβλημα παραμένει, επικοινωνήστε με την εξυπηρέτηση πελατών.

Πρόβλημα VIII: Η μονάδα έχει σφάλμα S.C.

Πιθανή αιτία: Εντοπίστηκε βραχυκύκλωμα στον θερμοστάτη.

Λύση: Επανεκκινήστε τη μονάδα και, εάν το πρόβλημα παραμένει, επικοινωνήστε με την εξυπηρέτηση πελατών.

Πρόβλημα IX: Η μονάδα έχει ισχύ, αλλά ο συμπιεστής δεν λειτουργεί.

Πιθανή αιτία 1: Η θερμοκρασία περιβάλλοντος είναι πολύ χαμηλή.

Λύση 1: Μετακινήστε τη μονάδα σε μια πιο ζεστή τοποθεσία.

Πιθανή αιτία 2: Αποσυνδεδεμένο καλώδιο.

Λύση 2: Επικοινωνήστε με την εξυπηρέτηση πελατών.

ΤΕΧΝΙΚΑ ΔΕΔΟΜΕΝΑ

Χωρητικότητα: 40 λίτρα

Παροχή ηλεκτρικού ρεύματος:

- DC 12V / 24V - υποδοχή αναπτήρα αυτοκινήτου
- 230V ~ 50 / 60Hz - πρίζα μετά τη χρήση εξωτερικού τροφοδοτικού (δεν περιλαμβάνεται)

Ψυκτικό: R600a / 40 g

Κλιματική κλάση: S / SN

Απομόνωση: C5H10

Ονομαστική κατανάλωση ισχύος: 45W

Μέγιστο ονομαστικό ρεύμα: 3,7A



Het apparaat is gemaakt met I klasse isolatie en moet worden geaard.
Het apparaat is compatibel met de eisen van:
Laagspanningsrichtlijn (LVD)
Elektromagnetische compatibiliteit (EMC)
Het product is gemaakt met het CE merk op het typeplaatje



We geven om het milieu. We vragen u om de kartonnen verpakkingen te storten bij het oud papier. Polyethyleen zakken (PE) storten in de container voor plastic. Versleten apparatuur afgeven bij het juiste verzamelpunt, als in het apparaat gevaarlijke elementen zitten kan dat een bedreiging zijn voor het milieu. Elektrisch apparaat moet worden geretourneerd om het hergebruik te verminderen. Als in het apparaat batterijen zitten, horen die verwijderd te worden en apart af te worden gegeven bij het juiste verzamelpunt.

македонски

ОПШТИ УСЛОВИ ЗА БЕЗБЕДНОСТ ВАОРТНИ УПАТСТВА ЗА БЕЗБЕДНОСТ ВЕ МОЛИМЕ ВНИМАТЕЛНО ПРОЧИТАЈТЕ И ПРОДОЛУВАЈТЕ ГО РЕФЕРЕНЦИЈА ЗА ИДНИНА

1. Пред да го користите уредот, прочитајте ги упатствата за работа и следете ги упатствата содржани во него. Производителот не одговара за штети предизвикани од употребата на уредот спротивно на неговата намена или неправилното работење.
2. Уредот е наменет само за домашна употреба (некомерцијално / приватно). Не користете за други цели што не се во согласност со неговата намена. Погоден за употреба во кампување, единицата може да биде поврзана со повеќе од еден извор на енергија.
3. Уредот треба да биде поврзан, во зависност од потребите, со приклучокот „запалка“ во автомобилот со напон од 12V или 24V, или со електричен приклучок 230 V ~ 50 Hz. Со цел да се зголеми безбедноста на употребата, многу електрични уреди не треба да бидат поврзани истовремено со едно електрично коло.
4. Бидете особено внимателни кога го користите уредот кога децата се во близина. Не дозволувајте деца да си играат со уредот и не дозволувајте деца или луѓе кои не се запознаени со уредот да го користат.
5. ПРЕДУПРЕДУВАЕ: Оваа опрема може да ја користат деца над 8-годишна возраст и лица со намалени физички, сензорни или ментални способности или лица без искуство или познавање на опремата, ако тоа се прави под надзор на лице одговорно за нивната безбедност или им се дадени упатства за безбедно користење на уредот и се свесни за опасностите поврзани со неговата употреба. Децата не треба да си играат со опремата. Чистење и одржување на корисникот не треба да го вршат деца, освен ако тие имаат над 8 години и овие активности се вршат под надзор.
6. Секогаш извадете го приклучокот од штекерот по употреба, држејќи го излезот со раката. НЕ повлекувајте го кабелот.
7. Не потопувајте го кабелот, приклучокот и целиот уред во вода или која било друга течност. Не изложувајте го уредот на временски услови (дожд, сонце, итн.) Или го користете во услови на висока влажност (бањи, влажни подвижни домови).
8. Периодично проверувајте ја состојбата на кабелот за напојување. Ако кабелот за напојување е оштетен, треба да се замени со специјализирана продавница за поправки за да се избегне опасност.
9. Не користете го апаратот со оштетен кабел за напојување или ако е паднат или оштетен на кој било начин, или ако не работи правилно. Не поправајте го уредот самостојно бидејќи може да предизвика електричен удар. Однесете го оштетениот уред во соодветен сервисен центар за преглед или поправка. Секоја поправка може да се изврши само од овластени сервисни точки. Погрешно извршените поправки можат да претставуваат сериозна закана за корисникот.
10. Ставете го апаратот на ладна, стабилна, рамномерна површина што може да ја издржи тежината на апаратот и целата негова содржина, подалеку од какви било топли кујнски апарати, како што се: електричен шпорет, горилник за гас, итн ...
11. Не користете го уредот во близина на запаливи материјали.
12. Кабелот за напојување не смее да виси над работ на масата или да допира врели површини.
13. Не оставајте го уредот или напојувањето во штекерот без надзор кога е вклучено.
14. За дополнителна заштита, препорачливо е да се инсталира уред за преостаната

струја (RCD) во електричното коло со номинална преостаната струја што не надминува 30 mA. Во врска со ова, ве молиме консултирајте се со специјалист електричар.

15. Не допирајте голи жици.

16. Не користете го уредот ако приклучоците за поврзување се влажни.

17. Не ставајте електрични апарати во фрижидерот.

18. Не блокирајте ги отворите за вентилација на уредот.

19. Заштитете го уредот од извори на топлина и сончева светлина.

20. Ставете ладна храна во уредот.

21. Ставете ја опремата на место со соодветна вентилација. Растојанието од другите предмети треба да биде најмалку 20 см.

22. ПРЕДУПРЕДУВАЕ: Не ги попречувајте отворите за вентилација во куќиштето на опремата или во вградената конструкција

23. ПРЕДУПРЕДУВАЕ: Со цел да се забрза процесот на одмрзнување, не користете никакви механички средства освен оние што ги препорачува производителот.

24. ПРЕДУПРЕДУВАЕ: Заштитете го ладилното коло од оштетување

25. ПРЕДУПРЕДУВАЕ: Не користете електрични.

Пред прва употреба: Правилна локација

1. Пред да го користите за прв пат, отстранете ја амбалажата и оставете слободен простор од најмалку 15 см околу уредот (5 см на страна, 10 см при навалување на уредот).

2. Поставете го фрижидерот на суво и добро проветрено место. Држете го фрижидерот подалеку од директна сончева светлина, грејачи и корозивен гас.

ЗАБЕЛЕШКА: Бидејќи овој уред е базиран на работа на компресорот, потребен е голем простор околу единицата за да се овозможи правилно исцрпување.

ЗАБЕЛЕШКА: Не е препорачливо да го поместувате уредот ако подот не е мазен. Не користете ако фрижидерот е навален. Ако фрижидерот е навлечен на место за употреба, оставете го исправено и почекајте 10 минути пред употреба. Кога го поместувате фрижидерот, секогаш користете ги двете рачки до единицата за носење што е можно порамно. Ова е со цел да се заштити компресорот и запечатениот систем.

ПРЕДУПРЕДУВАЕ: Користете две или повеќе лица за движење и ракување со оваа единица. Неуспехот да се стори тоа може да резултира со повреда на грбот или друга повреда.

3. Држете го преносливиот фрижидер подалеку од топлина и директна сончева светлина ако е можно.

4. Овој преносен фрижидер е погоден за употреба во автомобил и кампување, сепак, апаратот не треба да биде изложен на дожд или на други тешки временски елементи.

5. Овој преносен фрижидер не треба да се става во вградена или вдлабнатина област. Уредот е дизајниран да биде самостоен.

6. Нормалното работење на ладилникот зависи од топлинското зрачење од кондензаторот.

7. Исклучете ја внатрешната површина со малку млека вода и мека крпа.

Белешка: Кога го вметнувате DC кабелот за напојување, проверете дали влезот е 12V ~ DC / 24V извор на енергија.

ВАЖНО: Не отстранувајте етикети за безбедност, предупредување или информации за производот од вашиот преносен фрижидер за автомобил.

ОПИС НА УРЕДОТ Фрижидер за преносни автомобили - Слика А.

1. Основа
2. Приклучок за приклучок
3. Рачка
4. Рамка
5. Капак
6. Контролен панел
7. DC кабел за напојување - За употреба при патување, вклучете се директно во запалка за автомобил.

ПАНЕЛ ЗА КОНТРОЛА - Слика В.

- | | | | |
|--|-----------------|-----------------------------|---------------|
| A - Вклучено / исклучено копче за напојување | B - CET Копче | C - Индикатор за напојување | |
| D - Индикатор за грешка | E - LCD-дисплеј | F - копче „+“ | G - копче „-“ |

РАБОТА

• Кога се обидувате да го приклучите вашиот преносен замрзнувач во стандарден приклучок од 12 V, единицата нема да работи ако штекерот има напон помал од 9,6 V. Единицата ќе се рестартира кога напонот е 12,2V или поголем.

• Кога се обидувате да ја приклучите единицата во стандарден приклучок од 24 V, единицата нема да работи ако приклучокот има напон помал од 21,3 V. Единицата ќе се рестартира кога напонот е 25,2 V или поголем.

• Уредот може да се поврзе и со напојување од 230V ~ 50 / 60Hz откако ќе се користи надворешно напојување (не е вклучено).

Препорачаниот модел на AC / DC адаптер е CR8076.1.

ПАНЕЛ ЗА КОНТРОЛА (7) - Слика Б.

Вашиот преносен фрижидер користи дигитален систем за контрола за прилагодување на термостатот.

* Копче за напојување (A) - вклучено / исклучено

1. Поврзете го фрижидерот со напојувањето, притиснете го копчето за напојување (A) еднаш за да го вклучите уредот.

2. Притиснете го копчето за напојување (A) повторно, фрижидерот ќе биде исклучен.

* Копче SET :

Долго притиснете го копчето SET за 3 секунди и внесете напредни режими:

Режим на заштита на напон:

Уредот има три функции за заштита на батеријата, кои го штитат нормалното работење на ладилникот и ја штитат батеријата на возилото.

Трите нивоа на заштита на батеријата се:

H3 - високо ниво:

за напон 12V: запира на 10,9 V и започнува со работа на 12,2 V

за напон 24V: запира на 23,8V и започнува со работа на 25,2V

H2 - средно ниво:

за напон 12V: запира на 9,7V и започнува со работа на 11,0V

за напон 24V: запира на 21,5V и започнува со работа на 22,9V

H1 - ниско ниво:

за напон 12V: запира на 9,6V и започнува со работа на 10,9 V

за напон 24V: запира на 21,3V и започнува со работа на 22,7V

Кратко притиснете го копчето "+" или "-" за да ја изберете функцијата. Функцијата е поставена на средно ниво "H2" кога ладилникот е подготвен за прва употреба.

ЗАБЕЛЕШКА:

Препорачливо е да ја поставите заштитата на батеријата на H2 (средно ниво) кога уредот се користи во автомобилот.

Заштита на батеријата се препорачува да се постави на H2 (среден) или H1 (низок) ако станува збор за надворешна батерија или резервна батерија.

Поради разликата во излезот на напон од различното напојување на напојувањето на возилото, доколку има заштита од напон (LCD-екранот покажува F1), функцијата на батеријата може да се намали на пониска (H3 и прилагодена на H2 или H1).

* Копчето „+“ (F) се користи за зголемување на температурата или други поставки опишани погоре.

* Копчето „-“ (G) се користи за намалување на температурата или други поставки опишани погоре.

* Индикатор за напојување (C):

- Кога ладилникот е вклучен, светлото е црвено.

- Кога фрижидерот е исклучен, светлото се гаси.

* Индикатор за грешка (D):

- Ако има дефект, сигналот ќе рингови постојано.

- На екранот ќе бидат прикажани кодовите на грешки.

- Индикаторот за грешка (D) ќе биде вклучен во сино.

* LED дисплеј (E): покажува

- Прикажете ја температурата и другите поставки.

- На екранот може да бидат прикажани кодовите на грешки како подолу:

F1: Дефект на напон

F2: Дефект на струјата на вентилаторот

F3: Дефект на стартување на компресорот

F4: Минимална брзина на откажување на компресорот

F5: Дефект на температурата на контролорот

E0: Скршено сензорско коло

E1: Краток спој на сензорот

ЛЦД-дисплејот ви овозможува да ја поставите температурата од -20 °C до + 20. Температурата што всушност е постигната во внатрешноста на уредот зависи од надворешните услови. На пример, на амбиентална температура од + 25, најниската температура достигната во внатрешноста на уредот е -20. Уредот нема функција за греење.

ЗАБЕЛЕШКА: Ако системот е абнормален, прво проверете дали напонот на батеријата е исправен. Ако напонот на батеријата е исправен, почекајте 3 минути пред да го вклучите фрижидерот. Ако системот е сè уште абнормален кога го рестартирате уредот, тогаш јавете се на сервисот за помош.

Заеднички поставки за температура за складирање на:

• Вино (од +6 до + 18 °C)

• вакцини, инсулин (од + 2 до 8 °C)

• Овошје (од 4 до 6 часот)

• Пијалоци (од 2 до 5 часот)

• Месо (-10 °C)

• Сладолед (-15 °C)

Ве молиме, бидете внимателни ако сакате да чувате лекови во фрижидер. Чувајте ја храната во контејнери / вреќи наменети за оваа намена пред да ја ставите во уредот.

ЧИСТЕЕ И ОДРУВАЕ

Секогаш исклучувајте го уредот од струја пред да започнете со чистење.

Исчистете со мека и сува крпа. Не користете хемиски растворувачи бидејќи тие можат да предизвикаат трајно оштетување или деформација на уредот.

СРЕДБА НА СРЕДСТВА

Следете го водичот за смена на проблеми подолу за да ги решите вообичаените проблеми.

Проблем 1: Единицата воопшто не работи и не покажува знаци на моќност.

Можна причина 1: Единицата не прима напојување.

Решение за можна причина 1: Проверете дали единицата е вклучена.

Можна причина 2: Недоволна моќност.

Решение за можна причина 2: Поместете го уредот во друг излез. Проверете го прекинувачот. (Погледнете ја етикетата за рангирање на задната страна на единицата за да го одредите извлекувањето на Ampegage).

Можна причина 4: DC кабел за напојување

Решение за можна причина 4: Тестирајте ја единицата со друго напојување, на пр. друго возило со познат работен излез на еднонасочна струја.

Можна причина 5: Исклучени жици.

Решение за можна причина 5: Контактирајте ја услугата за клиенти.

Проблем II: Единицата испушта чудни звуци.

Можна причина 1: Единицата не е на ниво.

Решение 1: Поместете ја единицата на рамна површина.

Проблем III: Единицата создава силен континуиран метален звук што чука или пингира.

Можна причина 1: Единицата е можеби испратена на своја страна.

Решение 1: Исклучете ја единицата. Оставете ја единицата да седи на рамна површина најмалку 24 часа и повторно стартувајте.

Можна причина 2: Оштетен компресор

Решение 2: Контактирајте ја услугата за клиенти.

Решение: Контактирајте електричар ако единицата работи во друга просторија или коло.

Проблем V: Светлата на контролната табла трепкаат случајно.

Можна причина: Единицата може да има погрешен контролен панел.

Решение: Рестартирајте ја единицата и ако проблемот продолжи, контактирајте ја услугата за клиенти.

Проблем VI: Единицата има грешка во НН

Можна причина: Температурата на околината надмина 40.

Решение: Рестартирајте ја единицата и ако проблемот продолжи, контактирајте ја услугата за клиенти.

Проблем VII: Единицата има грешка во ОК.

Можна причина: Откриена е грешка во термостатот.

Решение: Рестартирајте ја единицата и ако проблемот продолжи, контактирајте ја услугата за клиенти.

Проблем VIII: Единицата има грешка во СЦ

Можна причина: Откриен краток спој во термостат.

Решение: Рестартирајте ја единицата и ако проблемот продолжи, контактирајте ја услугата за клиенти.

Проблем IX: Единицата има напојување, но компресорот не работи.

Можна причина 1: Температурата на околината е прениска.

Решение 1: Поместете ја единицата на потопла локација.

Можна причина 2: Исклучена жица.

Решение 2: Контактирајте ја услугата за клиенти.

ТЕХНИЧКИ ПОДАТОЦИ

Капацитет: 40 литри

Напојување:

• DC 12V / 24V - штекер за запалка за автомобил

• 230V ~ 50 / 60Hz - мрежен приклучок по користење на надворешно напојување (не е вклучено)

Ладилно средство за ладење: R600a / 40 g

Климатска класа: C / CH

Изолација: C5H10

Номинална потрошувачка на енергија: 45W

Максимална номинална струја: 3,7A



Се грижime за природната средина. Картонските паковки молиме да се наменат за рециклирање. Полиетиленовите кеси (PE) да се фрлат во контејнер за пластика. Искористениот уред треба да се предаде во соодветниот складирачки пункт, бидејќи небезбедните состојки кои се наоѓаат во уредот можат да бидат загрозување за средината.

Електричниот уред треба да се предаде на начин кој ќе оневозможи негова повторна употреба и искористување.

Доколку во уредот има батерии, треба да се извадат и посебно да се предадат во складирачкиот пункт.

SVENSKA

ALLMÄNNNA SÄKERHETSVILLKOR VIKTIGA SÄKERHETS INSTRUKTIONER LÄS VÄNLIGT OCH HÅLL FÖR FRAMTIDA REFERENSER

1. Innan du använder enheten, läs bruksanvisningen och följ instruktionerna i den. Tillverkaren ansvarar inte för skador som orsakats av användningen av enheten i strid med dess avsedda användning eller felaktiga användning.
2. Enheten är endast avsedd för hemmabruk (icke-kommersiell / privat). Använd inte för andra ändamål som inte överensstämmer med dess avsedda användning. Lämplig för campinganvändning, enheten kan anslutas till mer än en strömkälla.
3. Enheten ska, beroende på behov, anslutas till "cigarettändaruttaget" i bilen med en spänning på 12V eller 24V, eller till ett eluttag 230 V ~ 50 Hz. För att öka säkerheten vid användning bör många elektriska apparater inte anslutas till en elektrisk krets samtidigt.
4. Var särskilt försiktig när du använder enheten när barn är i närheten. Låt inte barn leka med enheten och låt inte barn eller personer som inte känner till enheten använda den.
5. **WARNING:** Denna utrustning kan användas av barn över 8 år och personer med nedsatt fysisk, sensorisk eller mental förmåga eller personer utan erfarenhet eller kunskap om utrustningen, om detta görs under överinseende av en person som är ansvarig för deras säkerhet eller har fått instruktioner om säker användning av enheten och är medvetna om farorna med användningen. Barn ska inte leka med utrustningen. Rengöring och användarunderhåll bör inte utföras av barn om de inte är över 8 år och dessa aktiviteter

utförs under överinseende.

6. Ta alltid ut kontakten från uttaget efter användning och håll uttaget med handen. Dra INTE i sladden.
7. Sänk inte kabeln, kontakten och hela enheten i vatten eller någon annan vätska. Utsätt inte enheten för väderförhållanden (regn, sol osv.) Och använd den inte under hög luftfuktighet (badrum, fuktiga husbilar).
8. Kontrollera regelbundet nätsladden. Om nätsladden är skadad, bör den bytas ut av en specialistverkstad för att undvika fara.
9. Använd inte apparaten med en skadad nätsladd eller om den har tappats eller skadats på något sätt eller om den inte fungerar som den ska. Reparera inte enheten själv eftersom den kan orsaka elektrisk stöt. Ta den skadade enheten till ett lämpligt servicecenter för inspektion eller reparation. Reparationer får endast utföras av auktoriserade servicepunkter. Felaktigt utförda reparationer kan utgöra ett allvarligt hot för användaren.
10. Placera apparaten på en sval, stabil och jämn yta som kan bära apparatens vikt och allt innehåll, borta från heta köksapparater som: elspis, gasbrännare osv ...
11. Använd inte enheten nära brandfarliga material.
12. Nätsladden får inte hänga över bordskanten eller vidröra heta ytor.
13. Lämna inte enheten eller strömförsörjningen i uttaget utan uppsikt när den är påslagen.
14. För ytterligare skydd rekommenderas det att installera en jordfelsbrytare (RCD) i den elektriska kretsen med en märkström som inte överstiger 30 mA. I detta avseende, kontakta en elektriker.
15. Rör inte vid nakna ledningar.
16. Använd inte enheten om anslutningsuttagen är våta.
17. Lagg inte elektriska apparater i kylskåpet.
18. Blockera inte enhetens ventilationsöppningar.
19. Skydda enheten mot värmekällor och solljus.
20. Lagg kall mat i enheten.
21. Placera utrustningen på en plats med tillräcklig ventilation. Avståndet från andra föremål bör vara minst 20 cm.
22. VARNING: Blockera inte ventilationsöppningar i utrustningens hölje eller i den inbyggda strukturen
23. VARNING: För att påskynda avfrostningsprocessen, använd inga andra mekaniska medel än de som rekommenderas av tillverkaren.
24. VARNING: Skydda kylmedelskretsen från skador
25. VARNING: Använd inte el.

Före första användning: Korrekt placering

1. 1. Ta bort förpackningen innan du använder den första gången och lämna ett fritt utrymme på minst 15 cm runt enheten (5 cm på sidan, 10 cm när enheten lutas).
 2. Placera kylskåpet på en torr och väl ventilerad plats. Förvara kylskåpet från direkt solljus, värmare och frätande gas. OBS! Eftersom den här enheten är baserad på kompressordrift krävs gott om utrymme runt enheten för att låta den tömmas ordentligt. OBS! Det rekommenderas inte att flytta enheten om golvet inte är slätt. Använd inte om kylskåpet lutar. Om kylskåpet dras till en plats för användning, vänligen låt det stå upprätt och vänta i 10 minuter innan det används. När du flyttar kylan ska du alltid använda båda handtagen för att bära enheten så jämnt som möjligt. Detta för att skydda kompressorn och det förseglade systemet. VARNING: Använd två eller flera personer för att flytta och hantera den här enheten. Om du inte gör det kan det leda till rygg eller annan skada.
 3. Håll om möjligt det bärbara kylskåpet från värme och direkt solljus.
 4. Det här bärbara kylskåpet är lämpligt för bilanvändning och camping, men apparaten får inte utsättas för regn eller andra väderförhållanden.
 5. Detta bärbara kylskåp ska inte placeras i ett inbyggt eller försänkt område. Enheten är designad för att vara fristående.
 6. Kylskåpets normala funktion beror på värmeinstrålning från kondensorn.
 7. Rengör den inre ytan med lite ljummet vatten och en mjuk trasa.
- Obs! När du sätter i likströmskabeln, se till att ingången är en 12V ~ DC / 24V strömkälla.
VIKTIGT: Ta inte bort några säkerhets-, varnings- eller produktinformationsetiketter från ditt bärbara bilkylskåp.

ENHETSBEKRIVNING Bärbart bilkylskåp - Bild A

1. Bas
 2. Kontaktuttag
 3. Handtag
 4. Ram
 5. Omslag
 6. Kontrollpanel
7. DC-strömsladd - Anslut direkt till bilens tändare för användning när du reser.

KONTROLLPANEL - Bild B
A - Strömbrytare PÅ / AV
E - LCD-skärm

B - SET-knapp
F - Knapp "+"

C - Strömindikator
G - Knapp "-"

D - Felindikator

DRIFT

- När du försöker ansluta din bärbara frys till ett vanligt 12 V-uttag fungerar inte enheten om uttaget har en spänning på mindre än 9,6 V. Enheten startar om när spänningen är 12,2 V eller högre.
 - När du försöker ansluta enheten till ett vanligt 24 V-uttag fungerar inte enheten om uttaget har en spänning på mindre än 21,3 V. Enheten startar om när spänningen är 25,2 V eller högre.
 - Enheten kan också anslutas till 230V ~ 50 / 60Hz nätaggregat efter användning av en extern strömförsörjning (ingår ej).
- Rekommenderad AC / DC-adaptermodell är CR8076.1.

KONTROLLPANEL (7) - Bild B

Ditt bärbara kylskåp använder ett digitalt kontrollsystem för att justera termostaten.

* Strömbrytare (A) - PÅ / AV :

1. Anslut kylskåpet till strömförsörjningen, tryck en gång på strömbrytaren (A) för att slå på enheten.
2. Tryck på strömbrytaren (A) igen, kylan stängs av.

* SET-knapp :

Tryck länge på SET-knappen i 3 sekunder och gå till avancerade lägen:

ISPANNINGSSKYDDSLÄGE:

Enheten har tre batterifunktionsfunktioner som skyddar kylskåpets normala funktion och skyddar bilens batteri.

De tre nivåerna av batteriskydd är:

H3 - hög nivå:

för spänning 12V: stannar vid 10,9V och startar drift vid 12,2V

för spänning 24V: stannar vid 23,8V och startar drift vid 25,2V

H2 - medelnivå:

för spänning 12V: stannar vid 9,7V och startar drift vid 11,0V

för spänning 24V: stannar vid 21,5V och startar drift vid 22,9V

H1 - låg nivå:

för spänning 12V: stannar vid 9,6V och startar drift vid 10,9V

för spänning 24V: stannar vid 21,3V och startar drift vid 22,7V

Tryck kort på "+" eller "-" för att välja funktion. Funktionen är inställd på "H2" medelnivå när kylskåpet är klart för första gången.

NOTERA:

Vi rekommenderar att du ställer in batteriskyddet på H2 (medelnivå) när enheten används i bilen.

Vi rekommenderar att du ställer in batteriets skydd på H2 (medium) eller H1 (lägt) om det är ett externt batteri eller reservbatteri.

På grund av skillnaden i spänningsutgång från olika fordonströmförsörjningsutgångar, om det finns spänningsskydd (LCD-display visar F1), kan batterifunktionen reduceras till en lägre (H3 justeras till H2 eller H1).

* Knappen "+" (F) används för att höja temperaturen eller andra inställningar som beskrivs ovan.

* Knappen "-" (G) används för att sänka temperaturen eller andra inställningar som beskrivs ovan.

* Strömindikator (C):

- När kylan slås på är lampan röd.
- När kylan stängs av slocknar lampan.

* Felindikator (D):

- Om det uppstår ett fel kommer summern att ringa kontinuerligt.
- På skärmen visas felkoderna.
- Felindikator (D) lyser med blått.

* LED-display (E): visar

- Visa temperatur och andra inställningar.
- På skärmen kan felkoderna visas enligt nedan:

F1: Spänningsfel

F2: Fel på fläktström

F3: Kompressorns startfel

F4: Kompressorns minimihastighetsfel

F5: Fel på regulatorns temperatur

E0: Trasig sensorkrets

E1: Sensorkortslutning

LCD-skärmen låter dig ställa in temperaturen från -20 °C till +20 °C. Temperaturen som faktiskt uppnås i enheten beror på de yttre förhållandena. Till exempel, vid en omgivningstemperatur på +25 °C, är den lägsta temperaturen som nås inuti enheten -20 °C. Enheten har ingen värmefunktion.

OBS: Om systemet är onormalt, kontrollera först om batterispänningen är rätt. Om batterispänningen är rätt, vänta sedan 3 minuter innan du slår på kylskåpet. Om systemet fortfarande är onormalt när du startar om enheten, ring eftertjänsten för hjälp.

Vanliga temperaturinställningar för lagring av:

- Vin (från +6 till +18 °C)
 - Vacciner, insulin (från +2 °C till -8 °C)
 - Fukt (från 4 °C till -6 °C)
 - Dryck (från 2 °C till -5 °C)
 - Kött (-10 °C)
 - Glass (-15 °C)
- Var försiktig om du vill lagra droger i kylan. Förvara livsmedel i behållare / påsar som är avsedda för detta ändamål innan de läggs i

enheten.

STÄDNING OCH UNDERHÅLL

Koppla alltid ur enheten innan du börjar rengöra.

Rengör med en mjuk, torr trasa. Använd inte kemiska lösningsmedel eftersom de kan orsaka permanent skada eller deformation av enheten.

FELSÖKNING

Följ felsökningsguiden nedan för att lösa vanliga problem.

Problem I: Enheten fungerar inte alls och visar inga tecken på ström.

Möjlig orsak 1: Enheten får inte ström.

Lösning för möjlig orsak 1: Se till att enheten är inkopplad.

Möjlig orsak 2: Öfyllräcklig effekt.

Lösning för möjlig orsak 2: Flytta enheten till ett annat uttag. Kontrollera din strömbrytare. (Se märkningsetiketten på enhetens baksida för att bestämma strömförbrukningen).

Möjlig orsak 4: Likströmskabel

Lösning för möjlig orsak 4: Testa enheten med en annan strömförsörjning, t.ex. ett annat fordon med ett känt fungerande likströmsuttag.

Möjlig orsak 5: Kopplade ledningar.

Lösning för möjlig orsak 5: Kontakta kundtjänst.

Problem II: Enheten gör konstiga ljud.

Möjlig orsak 1: Enheten är inte jämn.

Lösning 1: Flytta enheten till en plan yta.

Problem III: Enheten avger ett högt kontinuerligt metalliskt knackande eller pinglande ljud.

Möjlig orsak 1: Enheten kan ha skickats på sidan.

Lösning 1: Stäng av enheten. Låt enheten sitta på en plan yta i minst 24 timmar och starta om den.

Möjlig orsak 2: Skadad kompressor

Lösning 2: Kontakta kundtjänst.

Lösning: Kontakta en elektriker om enheten arbetar i ett annat rum eller en annan krets.

Problem V: Kontrollpanelens lampor blinkar slumpmässigt.

Möjlig orsak: Enheten kan ha en defekt kontrollpanel.

Lösning: Starta om enheten och kontakta kundtjänst om problemet kvarstår.

Problem VI: Enheten har ett HH-fel

Möjlig orsak: Omgivningstemperaturen har överskridit 40 °C.

Lösning: Starta om enheten och kontakta kundtjänst om problemet kvarstår.

Problem VII: Enheten har ett OC-fel.

Möjlig orsak: Termostatfel upptäcktes.

Lösning: Starta om enheten och kontakta kundtjänst om problemet kvarstår.

Problem VIII: Enheten har ett S.C.-fel

Möjlig orsak: En kortslutning i termostaten upptäcktes.

Lösning: Starta om enheten och kontakta kundtjänst om problemet kvarstår.

Problem IX: Enheten har ström, men kompressorn går inte.

Möjlig orsak 1: Omgivningstemperaturen är för låg.

Lösning 1: Flytta enheten till en varmare plats.

Möjlig orsak 2: Kopplad kabel.

Lösning 2: Kontakta kundtjänst.



TEKNISK DATA

Kapacitet: 40 liter

Strömförsörjning:

• DC 12V / 24V - biltändarruttig

• 230V ~ 50 / 60Hz - nätuttag efter användning av extern strömförsörjning (ingaår ei)

Köldmedium: R600a / 40 g

Klimatklass: S / SN

Isolering: C5H10

Nominell strömförbrukning: 45W

Maximal märkström: 3,7A

Enheten är gjord i klass I av isolering och måste anslutas endast till eluttag med jordkrets.

Enheten överensstämmer med EU-direktiv:

Lågspänningsdirektivet (LVD)

Elektromagnetisk kompatibilitet (EMC)

Enhet märkt CE-märkning på märkningslabel



Vi sköter om miljön. Överlämna förpackningar i kartong till pappersavfall. Polyetylensäckar (PE) slängs i avfallsbehållare för plast. Man bör lämna en

gammal apparat till en riktig återvinningscentral, eftersom farliga komponenter i apparaten kan orsaka fara till miljön. En elektrisk apparat bör lämnas för

att minska förnyad användning av denna. Om apparaten innehåller batterier, bör man ta bort dem och lämna dem separat till återvinningscentraler.

SLOVENSKÝ

VŠEOBECNÉ BEZPEČNOSTNÉ PODMIENKY DÔLEŽITÉ BEZPEČNOSTNÉ POKYNY

PREČÍTAJTE SI PROSÍM POZORNE A UCHOVÁVAJTE PRE BUDÚCE REFERENCIE

1. Pred použitím prístroja si prečítajte návod na obsluhu a postupujte podľa pokynov v ňom uvedených. Výrobca nezodpovedá za škody spôsobené použitím prístroja v rozpore s jeho určením alebo nesprávnou obsluhou.

2. Zariadenie je určené iba na domáce použitie (nekomerčné / súkromné). Nepoužívajte na iné účely, ktoré nie sú v súlade s jeho určením. Jednotka je vhodná na použitie v kempingu

a môže byť pripojená k viac ako jednému zdroju napájania.

3. Zariadenie by malo byť podľa potreby pripojené k zásuvke „zapaľovača“ v automobile s napätím 12V alebo 24V alebo k sieťovej zásuvke 230 V ~ 50 Hz. Z dôvodu zvýšenia bezpečnosti používania by nemalo byť veľa elektrických zariadení pripojených k jednému elektrickému obvodu súčasne.

4. Buďte obzvlášť opatrní pri používaní prístroja, keď sú v blízkosti deti. Nedovoľte, aby sa deti so zariadením hrali, a nedovoľte, aby ho používali deti alebo osoby, ktoré s ním nie sú oboznámené.

5. **UPOZORNENIE:** Toto zariadenie môžu používať deti staršie ako 8 rokov a osoby so zníženými fyzickými, zmyslovými alebo duševnými schopnosťami alebo osoby bez skúseností alebo znalostí tohto zariadenia, ak to robia pod dohľadom osoby zodpovednej za ich bezpečnosť alebo im bol poskytnutý návod na bezpečné používanie prístroja a sú si vedomí nebezpečenstiev spojených s jeho používaním. Deti by sa s prístrojom nemali hrať. Čistenie a údržbu užívateľa by nemali vykonávať deti, pokiaľ nie sú staršie ako 8 rokov a tieto činnosti nie sú vykonávané pod dohľadom.

6. Po použití vždy vyťahnite zástrčku zo zásuvky a zásuvku držte rukou. NEŕahajte za kábel.

7. Kábel, zástrčku a celé zariadenie neponárajte do vody alebo inej tekutiny. Nevystavujte prístroj poveternostným podmienkam (dážď, slnko atď.) Ani ho nepoužívajte v prostredí s vysokou vlhkosťou (kúpeľne, vlhké mobilné domy).

8. Pravidelne kontrolujte stav napájacieho kábla. Ak je napájací kábel poškodený, mal by byť vymenený v špecializovanom servise, aby sa zabránilo riziku.

9. Nepoužívajte prístroj s poškodeným napájacím káblom, ak spadol alebo akokoľvek poškodený, alebo ak nefunguje správne. Neopravujte zariadenie svojpomocne, pretože by mohlo dôjsť k úrazu elektrickým prúdom. Poškodené zariadenie odneste na kontrolu alebo opravu do príslušného servisného strediska. Akékoľvek opravy môžu vykonávať iba autorizované servisné strediská. Nesprávne vykonané opravy môžu pre užívateľa predstavovať vážne nebezpečenstvo.

10. Umiestnite spotrebič na chladný, stabilný a rovný povrch, ktorý unesie váhu spotrebiča a celého jeho obsahu, mimo dosahu akýchkoľvek horúcich kuchynských spotrebičov, ako sú: elektrický sporák, plynový horák atď.

11. Nepoužívajte prístroj v blízkosti horľavých materiálov.

12. Napájací kábel nesmie visieť cez okraj stola alebo sa dotknúť horúcich povrchov.

13. Nenechávajte prístroj alebo zdroj napájania v zásuvke bez dozoru, keď je zapnutý.

14. Pre dodatočnú ochranu sa odporúča inštalovať do elektrického obvodu zariadenie na zvyškový prúd (RCD) s menovitým zvyškovým prúdom nepresahujúcim 30 mA. V tejto súvislosti sa obráťte na odborného elektrikára.

15. Nedotýkajte sa holých drôtov.

16. Nepoužívajte prístroj, ak sú pripojovacie zásuvky mokré.

17. Do chladničky nekladajte elektrické spotrebiče.

18. Neblokujte ventilačné otvory prístroja.

19. Chráňte prístroj pred zdrojmi tepla a slnečným žiarením.

20. Vložte studené jedlo do prístroja.

21. Umiestnite zariadenie na miesto s primeraným vetraním. Vzďialenosť od ostatných predmetov by mala byť najmenej 20 cm.

22. **VÝSTRAHA:** Nezakrývajte vetracie otvory v kryte zariadenia alebo vo vstavanej konštrukcii

23. **UPOZORNENIE:** Na urýchlenie procesu odmrazovania nepoužívajte iné mechanické prostriedky ako tie, ktoré odporúča výrobca.

24. **VÝSTRAHA:** Chráňte chladiaci okruh pred poškodením

25. **VÝSTRAHA:** Nepoužívajte elektrický prúd.

Pred prvým použitím: Správne umiestnenie

1. Pred prvým použitím odstráňte obal a nechajte okolo prístroja voľný priestor najmenej 15 cm (5 cm na boku, 10 cm pri nakláňaní).
2. Umiestnite chladničku na suché a dobre vetrané miesto. Chránite chladničku pred priamym slnečným žiarením, ohrievačmi a korozívnymi plynmi.

POZNÁMKA: Pretože toto zariadenie je založené na prevádzke kompresora, okolo jednotky je potrebný dostatočný priestor, aby sa mohla správne vyčerpať.

POZNÁMKA: Neodporúča sa premiestňovať zariadenie, ak nie je podlaha hladká. Nepoužívajte, ak je chladnička naklonená. Ak je chladnička ťahaná na miesto na použitie, nechajte ju kolmo a pred použitím počkajte 10 minút. Pri premiestňovaní chladničky vždy používajte obidve rukoväte, aby ste jednotku prenášali čo najviac vo vodorovnej polohe. Je to z dôvodu ochrany kompresora a utušeného systému.

VÝSTRAHA: Na premiestnenie a manipuláciu s touto jednotkou použite dve alebo viac osôb. V opačnom prípade môže dôjsť k poraneniu chrbta alebo inému zraneniu.

3. Ak je to možné, prenosnú chladničku chráňte pred teplom a priamym slnečným žiarením.

4. Táto prenosná chladnička je vhodná na použitie v automobile a na kempovanie, prístroj by však nemal byť vystavený dažďu ani iným nepriaznivým poveternostným vplyvom.

5. Táto prenosná chladnička by nemala byť umiestnená v zabudovanom alebo zapustenom priestore. Zariadenie je navrhnuté tak, aby bolo voľne stojace.

6. Normálna prevádzka chladničky závisí od tepelného žiarenia z kondenzátora.

7. Vnútrotný povrch očistite trochu vlažnej vody a mäkkej handričky.

Poznámka: Pri vkladaní jednosmerného napájacieho kábla sa uistíte, či je vstupom zdroj napájania 12V ~ DC / 24V.

DOLEŽITE: Z prenosnej autochladničky neodstraňujte žiadne bezpečnostné, výstražné alebo informačné štítky.

POPIS ZARIADENIA Prenosná autochladnička - Obrázok A

1. Základňa
2. Zástrčka
3. Rukoväť
4. Rám
5. Kryt 6.
- Ovládací panel
7. Napájací kábel DC - Pre použitie na cestách zapojte priamo do zapalovača.

OVLÁDACÍ PANEL - Obrázok B

- | | | | |
|----------------------|------------------|-------------------------|---------------------|
| A - Vypínač ON / OFF | B - tlačidlo SET | C - Indikátor napájania | D - Indikátor chyby |
| E - LCD displej | F - Tlačidlo „+“ | G - Tlačidlo „-“ | |

PREVÁDZKA

- Pri pokuse o pripojenie prenosnej mrazničky k štandardnej zásuvke 12 V nebude jednotka fungovať, ak má zásuvka napätie nižšie ako 9,6 V. Jednotka sa reštartuje, keď je napätie 12,2 V alebo väčšie.
- Pri pokuse o zapojenie jednotky do štandardnej zásuvky 24 V nebude jednotka fungovať, ak má zásuvka napätie menšie ako 21,3 V. Jednotka sa reštartuje, keď je napätie 25,2 V alebo väčšie.
- Zariadenie je možné pripojiť aj k sieťovému napájaniu 230V ~ 50 / 60Hz po použití externého zdroja napájania (nie je súčasťou dodávky). Odporúčany model adaptéra AC / DC je CR8076.1.

OVLÁDACÍ PANEL (7) - Obrázok B

Prenosná chladnička používa na nastavenie termostatu digitálny riadiaci systém.

* Tlačidlo napájania (A) - ZAP / VYP :

1. Pripojte chladničku k zdroju napájania, jedným stlačením vypínača (A) zapnete zariadenie.
2. Opätovným stlačením vypínača (A) sa chladnička vypne.

* Tlačidlo SET :

Dlhé stlačenie tlačidla SET na 3 sekundy a vstúpte do pokročilých režimov:

IREŽIM OCHRANY NAPÁTIA:

Zariadenie má tri funkcie ochrany batérie, ktoré chránia normálnu prevádzku chladničky a chránia batériu vozidla.

Tri úrovne ochrany batérie sú:

H3 - vysoká úroveň:

pre napätie 12V: zastaví sa na 10,9V a začne pracovať na 12,2V

pre napätie 24V: zastaví sa na 23,8V a spustí prevádzku na 25,2V

H2 - stredná úroveň:

pre napätie 12V: zastaví sa na 9,7V a začne pracovať na 11,0V

pre napätie 24V: zastaví sa na 21,5V a spustí sa prevádzka na 22,9V

H1 - nízka úroveň:

pre napätie 12V: zastaví sa na 9,6V a spustí sa prevádzka na 10,9V

pre napätie 24V: zastaví sa na 21,3V a začne pracovať na 22,7V

Krátkym stlačením tlačidla „+“ alebo „-“ vyberte funkciu. Keď je chladnička pripravená na prvé použitie, funkcia je nastavená na strednú úroveň „H2“.

POZNÁMKA:

Keď sa zariadenie používa v automobile, odporúča sa nastaviť ochranu batérie na H2 (stredná úroveň).

Ak je to externá batéria alebo záložná batéria, odporúča sa nastaviť ochranu batérie na H2 (stredná) alebo H1 (nízka).

Z dôvodu rozdielu v napätovom výstupe z iného napájacieho zdroja vozidla, ak je k dispozícii ochrana proti napätiu (na LCD displeji sa zobrazuje F1), môže byť funkcia batérie znížená na nižšiu (H3 je nastavená na H2 alebo H1).

* Tlačidlo „+“ (F) sa používa na zvýšenie teploty alebo na ďalšie vyššie popísané nastavenie.

* Tlačidlo „-“ (G) sa používa na zníženie teploty alebo na ďalšie vyššie popísané nastavenia.

* Indikátor napájania (C):

- Keď je chladnička zapnutá, svetlo svieti červeno.

- Keď je chladnička vypnutá, svetlo zhasne.

* Indikátor chyby (D):

- Ak dôjde k poruche, bzúciak bude neustále zvoniť.
- Na obrazovke sa zobrazia chybové kódy.
- Indikátor chyby (D) bude sviečiť namodro.

* LED displej (E): zobrazuje sa

- Zobrazte teplotu a ďalšie nastavenia.
- Na obrazovke je možné zobrazíť chybové kódy uvedené nižšie:

F1: Výpadok napätia

F2: Výpadok prúdu ventilátora

F3: Chyba pri spustení kompresora

F4: Výpadok minimálnej rýchlosti kompresora

F5: Chyba teploty regulátora

E0: Prerušeny obvod snímača

E1: Skrat snímača

LCD displej umožňuje nastavenie teploty od -20 °C do +20 °C. Teplota skutočne dosiahnutá vo vnútri prístroja závisí od vonkajších podmienok. Napríklad pri okolitej teplote +25 °C je najnižšia teplota dosiahnutá vo vnútri zariadenia -20 °C. Prístroj nemá funkciu vykurovania.

POZNÁMKA: Ak je systém neobvyklý, najskôr skontrolujte, či je správne napätie batérie. Ak je napätie batérie správne, počkajte 3 minúty, než chladničku zapnete. Ak je systém aj po reštartovaní zariadenia stále neobvyklý, obráťte sa na servis.

Spoločné nastavenie teploty pre ukladanie:

- Vino (od +6 do +18 °C)
- Vakciny, inzulín (od +2 °C do -8 °C)
- Ovocie (od 4 °C do -6 °C)
- Nápoj (od 2 °C do -5 °C)
- Mäso (-10 °C)
- Zmrzlina (-15 °C)

Buďte opatrní, ak chcete lieky uchovávať v chladničke. Pred vložením do prístroja skladujte potraviny v nádobách / vreciach na to určených.

ČISTENIE A ÚDRŽBA

Pred zahájením čistenia zariadenie vždy odpojte zo zásuvky.

Čistite jemnou suchou handričkou. Nepoužívajte chemické rozpúšťadlá, pretože môžu spôsobiť trvalé poškodenie alebo deformáciu zariadenia.

RIEŠENIE PROBLÉMOV

Pri riešení bežných problémov postupujte podľa pokynov na riešenie problémov uvedených nižšie.

Problém I: Jednotka nefunguje vôbec a nejaví známky napájania.

Možná príčina 1: Jednotka neprijíma energiu.

Riešenie pre možnú príčinu 1: Skontrolujte, či je jednotka zapojená do elektrickej siete.

Možná príčina 2: Nedostatočný výkon.

Riešenie pre možnú príčinu 2: Premiestnite jednotku do inej zásuvky. Skontrolujte svoj istič. (Hodnotu intenzity prúdu nájdete na výkonovom štítku na zadnej strane jednotky.)

Možná príčina 4: DC napájací kábel

Riešenie pre možnú príčinu 4: Skontrolujte jednotku s iným zdrojom napájania, napr. iné vozidlo so známou funkčnou zásuvkou na jednosmerný prúd.

Možná príčina 5: Odpojené vodiče.

Riešenie pre možnú príčinu 5: Kontaktujte zákaznický servis.

Problém II: Jednotka vydáva čudné zvuky.

Možná príčina 1: Jednotka nie je vyrovnaná.

Riešenie 1: Premiestnite jednotku na rovny povrch.

Problém III: Jednotka vydáva hlasné nepretržité kovové klepanie alebo ping.

Možná príčina 1: Jednotka mohla byť dodaná na boku.

Riešenie 1: Vypnite jednotku. Nechajte prístroj stáť na rovnom povrchu najmenej 24 hodín a reštartujte ho.

Možná príčina 2: Poškodený kompresor

Riešenie 2: Kontaktujte zákaznický servis.

Riešenie: Ak jednotka pracuje v inej miestnosti alebo v inom okruhu, obráťte sa na elektrikára.

Problém V: Kontrolky ovládacieho panela náhodne blikajú.

Možná príčina: Jednotka môže mať chybný ovládací panel.

Riešenie: Reštartujte jednotku a ak problém pretrváva, kontaktujte zákaznický servis.

Problém VI: Jednotka má chybu HH

Možná príčina: Teplota okolia presiahla 40 °C.

Riešenie: Reštartujte jednotku a ak problém pretrváva, kontaktujte zákaznický servis.

Problém VII: Jednotka obsahuje chybu OC.

Možná príčina: Bola zistená chyba termostatu.

Riešenie: Reštartujte jednotku a ak problém pretrváva, kontaktujte zákaznický servis.

Problém VIII: Jednotka má chybu S.C.

Možná príčina: Bol zistený skrat v termostate.

Riešenie: Reštartujte jednotku a ak problém pretrváva, kontaktujte zákaznický servis.

Problém IX: Jednotka je napájaná, ale kompresor nefunguje.

Možná príčina 1: Teplota okolia je príliš nízka.

Riešenie 1: Premiestnite jednotku na teplejšie miesto.

Možná príčina 2: Odpojený vodič.

TECHNICKÉ DÁTA

Objem: 40 litrov

Zdroj:

- DC 12V / 24V - zásuvka do zapalovača
- 230V ~ 50 / 60Hz - sieťová zásuvka po použití externého zdroja napájania (nie je súčasťou dodávky)

Chladivo: R600a / 40 g

Klimatická trieda: S / SN

Izolácia: C5H10

Menovitá spotreba energie: 45 W.

Maximálny menovitý prúd: 3,7A



Skrbimo za okolje. Kartonska embalaža, prosim darovati na odpadni papir. Polietilenske posode, plastične posode in plastične posode za plastiko. Dotrajane naprave je treba vrniti na ustrezno zbirno mesto, ker vsebovane v napravo nevarne elemente lahko predstavljajo nevarnost za okolje. Električna naprava je treba vrniti kakor, da se omeji njegovo ponovno uporabo in izkoriščenost. Če naprava vsebuje baterio, je treba odstraniti in ločeno dati nazaj na mesta skladiščenja.

СРПСКИ

ОПШТИ УСЛОВИ БЕЗБЕДНОСТИ
ВАЖНА УПУТСТВА ЗА БЕЗБЕДНОСТ

МОЛИМ ВАС ПАЖЉИВО ПРОЧИТАЈТЕ И ЧУВАЈТЕ БУДУЋУ РЕФЕРЕНЦУ

1. Пре употребе уређаја, прочитајте упутства за употребу и следите упутства која се у њему налазе. Произвођач није одговоран за штету насталу употребом уређаја супротно намени или неправилним радом.
2. Уређај је намењен само за кућну употребу (некомерцијални / приватни). Не користите у друге сврхе које нису у складу са намером. Погодан за камповање, јединица може бити повезана на више извора напајања.
3. Уређај треба прикључити, у зависности од потреба, на утичницу за упаљач у аутомобилу напона 12В или 24В или на мрежну утичницу 230 В ~ 50 Хз. Да би се повећала сигурност употребе, многи електрични уређаји не би требали бити истовремено повезани на један електрични круг.
4. Будите посебно опрезни када користите уређај када су деца у близини. Не дозволите деци да се играју са уређајем и не дозвољавајте деци или људима који нису упознати са уређајем да га користе.
5. УПОЗОРЕЊЕ: Ову опрему могу користити деца старија од 8 година и особе смањене физичке, сензорне или менталне способности, или особе без искуства или знања о опреми, ако се то ради под надзором особе одговорне за своју сигурност или су им достављена упутства о безбедној употреби уређаја и свесни су опасности повезаних са његовом употребом. Деца се не би смела играти са опремом. Чишћење и одржавање корисника не би требало да обављају деца, осим ако су старија од 8 година и ове активности се обављају под надзором.
6. Увек извадите утикач из утичнице након употребе, држећи утичницу руком. НЕ повлачите кабл.
7. Не потапајте кабл, утикач и читав уређај у воду или било коју другу течност. Не излажите уређај временским условима (киша, сунце итд.) Или га користите у условима високе влажности (купатила, влажне мобилне кућице).
8. Повремено проверавајте стање кабла за напајање. Ако је кабл за напајање оштећен, требало би да га замени специјална сервисна радионица како би се избегла опасност.
9. Не користите уређај са оштећеним каблом за напајање или ако је пао или оштећен на било који начин или ако не ради исправно. Не поправљајте уређај сами јер може проузроковати електрични удар. Однесите оштећени уређај у одговарајући сервисни центар ради прегледа или поправке. Поправке могу изводити само овлашћени сервиси. Неправилно изведене поправке могу озбиљно угрозити корисника.
10. Поставите апарат на хладну, стабилну, равну површину која може поднети тежину

уређаја и његовог целокупног садржаја, даље од било којих врућих кухињских уређаја, као што су: електрични шпорет, горионик на гас итд.

11. Не користите уређај у близини запаљивих материјала.

12. Кабл за напајање не сме висити преко ивице стола нити додиривати вруће површине.

13. Не остављајте уређај или напајање у утичници без надзора када је укључен.

14. За додатну заштиту, пожељно је у електрични круг уградити уређај за преосталу струју (РЦД) са номиналном преосталом струјом која не прелази 30 mA. С тим у вези, обратите се специјалистичком електричару.

15. Не додирујте голе жице.

16. Не користите уређај ако су прикључнице мокре.

17. Не стављајте електричне уређаје у фрижидер.

18. Не блокирајте вентилационе отворе уређаја.

19. Заштитите уређај од извора топлоте и сунчеве светлости.

20. Ставите хладну храну у уређај.

21. Опрему поставите на место са одговарајућом вентилацијом. Удаљеност од других предмета треба да буде најмање 20 cm.

22. УПОЗОРЕЊЕ: Не ометајте отворе за вентилацију у кућишту опреме или у уграђеној структури

23. УПОЗОРЕЊЕ: Да бисте убрзали процес одмрзавања, немојте користити никаква механичка средства осим оних која препоручује произвођач.

24. УПОЗОРЕЊЕ: Заштитите круг расхладног средства од оштећења

25. УПОЗОРЕЊЕ: Не користите електричну струју.

Пре прве употребе: Правилно место

1. Пре прве употребе уклоните амбалажу и оставите слободан простор од најмање 15 cm око уређаја (5 cm са стране, 10 cm при нагињању уређаја).

2. Поставите фрижидер на суво и добро проветрено место. Држите фрижидер даље од директне сунчеве светлости, грејача и корозивних гасова.

НАПОМЕНА: Будући да је овај уређај заснован на раду компресора, потребно је довољно простора око јединице да би могао правилно да се издува.

НАПОМЕНА: Не препоручује се померање уређаја ако под није гладак. Не користите ако је фрижидер нагнут. Ако је фрижидер привучен на место за употребу, оставите га усправно и сачекајте 10 минута пре употребе. Када премештате фрижидер, увек користите обе ручке да бисте носили јединицу што је више могуће. Ово је у циљу заштите компресора и запечаћеног система.

УПОЗОРЕЊЕ: Користите двоје или више људи за помицање и руковање овом јединицом. Ако то не учините, може доћи до леђа или друге повреде.

3. Држите преносни фрижидер даље од топлоте и директне сунчеве светлости, ако је могуће.

4. Овај преносни фрижидер погодан је за употребу у аутомобилу и камповање, међутим, апарат не сме бити изложен киши или било којим другим тешким временским елементима.

5. Овај преносни фрижидер не сме бити смештен у уграђеном или удубљеном простору. Уређај је дизајниран да стоји самостојеће.

6. Нормалан рад фрижидера зависи од топлотног зрачења из кондензатора.

7. Очистите унутрашњу површину са мало млаке воде и меком крпом.

Напомена: Приликом уметања ДЦ кабла за напајање, уверите се да је улаз 12В ~ ДЦ / 24В извор напајања.

ВАЖНО: Не уклањајте налепнице о безбедности, упозорењима или информацијама о производу са преносног фрижидера у аутомобилу.

ОПИС УРЕЂАЈА Преносни аутомобилски фрижидер - Слика А

1. Баса
2. утичница
3. Дршка
4. Оквир
5. Поклопац
6. Контролна табла
7. Кабл за једносмерну струју - За употребу током путовања, укључите га директно у улазач у аутомобилу.

КОНТРОЛНА ТАБЛА - Слика В

A - Тастер за укључивање / искључивање

B - дугме SET

C - Индикатор напајања

D - Индикатор грешке

E - ЛЦД дисплеј

F - дугме „+“

G - тастер „-“

ОПЕРАЦИЈА

• Када покушавате да прикључите преносни замрзивач у стандардну утичницу од 12 В, јединица неће радити ако је напон утичнице мањи од 9,6 В. Уређај ће се поново покренути када је напон 12,2 В или више.

• Када покушавате да прикључите јединицу у стандардну утичницу од 24 В, јединица неће радити ако напон има утичницу мању од 21,3 В. Јединица ће се поново покренути када је напон 25,2 В или више.

• Уређај се такође може повезати на мрежно напајање 230В ~ 50 / 60Хз након употребе спољног напајања (није приложено).

Препоручени модел АЦ / ДЦ адаптера је ЦР8076.1.

КОНТРОЛНА ТАБЛА (7) - Слика Б.

Ваш преносни фрижидер користи дигитални систем управљања за подешавање термостата.

* Дугме за напајање (А) - УКЉУЧЕНО / ИСКЉУЧЕНО:

1. Прикључите фрижидер на напајање, притисните једном тастер за напајање (А) да бисте укључили уређај.
2. Поново притисните дугме за напајање (А), фрижидер ће се искључити.

* Дугме СЕТ:

Притисните и задржите дугме СЕТ 3 секунде и уђите у напредне режиме:

НАЧИН ЗАШТИТЕ ОД НАПОНА:

Уређај има три функције заштите батерије, које штите нормалан рад фрижидера и штите батерију возила.

Три нивоа заштите батерије су:

X3 - висок ниво:

за напон 12В: зауставља се на 10,9В и започиње рад на 12,2В

за напон 24В: зауставља се на 23,8В и започиње рад на 25,2В

X2 - средњи ниво:

за напон 12В: зауставља се на 9,7В и започиње рад на 11,0В

за напон 24В: зауставља се на 21,5В и започиње рад на 22,9В

X1 - низак ниво:

за напон 12В: зауставља се на 9,6В и започиње рад на 10,9В

за напон 24В: зауставља се на 21,3В и започиње рад на 22,7В

Кратким притиском на дугме „+“ или „-“ одаберите функцију. Функција је постављена на средњи ниво „X2“ када је фрижидер спреман за прву употребу.

БЕЛЕШКА:

Препоручује се подешавање заштите батерије на X2 (средњи ниво) када се уређај користи у аутомобилу.

Препоручује се постављање заштите батерије на X2 (средња) или X1 (ниска) ако је реч о спољној батерији или резервној батерији.

Због разлике у излазном напону из различитих излаза напајања возила, ако постоји заштита од напона (ЛЦД екран приказује Ф1), функција батерије могла би се смањити на нижу (X3 је подешена на X2 или X1).

* Дугме „+“ (Ф) служи за повећање температуре или других горе описаних подешавања.

* Дугме „-“ (Г) служи за смањење температуре или за друге горе описане поставке.

* Индикатор напајања (Ц):

- Када је фрижидер укључен, лампица је црвена.

- Када се фрижидер искључи, светло се гаси.

* Индикатор грешке (Д):

- Ако дође до квара, зујалица ће непрекидно звонити.

- На екрану ће се приказати кодови грешака.

- Индикатор грешке (Д) свијетли плаво.

* ЛЕД дисплеј (Е): приказује

- Прикажите температуру и друга подешавања.

- На екрану се могу приказати кодови грешака као доле:

Ф1: Квар напона

Ф2: Квар струје вентилатора

Ф3: Квар старта компресора

Ф4: Квар минималне брзине компресора

Ф5: Квар температуре регулатора

Е0: Прекинути круг сензора

Е1: Кратки спој сензора

ЛЦД екран вам омогућава подешавање температуре од -20 °C до + 20 °C. Заправо постигнута температура у уређају зависи од спољних услова. На пример, на температури околине од + 25 °C, најнижа температура постигнута у уређају је -20 °C. Уређај нема функцију грејања.

НАПОМЕНА: Ако је систем ненормалан, прво проверите да ли је напон акумулатора у праву. Ако је напон батерије исправан, сачекајте 3 минута пре него што укључите фрижидер. Ако је систем и даље неправилан када поново покренете уређај, позовите помоћ за помоћ.

Уобичајена подешавања температуре за складиштење:

- Вино (од +6 до + 18 °C)
- Вакцине, инсулин (од + 2 °C до - 8 °C)
- Воће (од 4 °C до - 6 °C)
- Пиће (од 2 °C до - 5 °C)
- Месо (-10 °C)
- Сладолед (-15 °C)

Будите опрезни ако желите да дрогу држите у фрижидеру. Пре стављања у уређај храну складиштите у контејнере / вреће намењене за ову намену.

ЧИШЋЕЊЕ И ОДРЖАВАЊЕ

Увек искључите уређај из струје пре него што почнете са чишћењем.

Очистите меком, сувом крпом. Не користите хемијске раствараче јер могу проузроковати трајна оштећења или деформације уређаја.

РЕШАВАЊЕ ПРОБЛЕМА

Следите доњи водич за решавање проблема да бисте решили уобичајене проблеме.

Проблем И: Јединица уопште не функционише и не показује знакове напајања.

Могући узрок 1: Јединица не добија напајање.

Решење за могући узрок 1: Уверите се да је јединица прикључена.

Могући узрок 2: Недовољна снага.

Решење за могући узрок 2: Преместите јединицу у другу утичницу. Проверите прекидач. (Погледајте налепницу са ознакама на полеђини јединице да бисте утврдили извлачење ампераже).

Могући узрок 4: ДЦ кабл за напајање

Решење за могући узрок 4: Испитајте јединицу другим напајањем, нпр. друго возило са познатом исправном једносмерном утичницом.

Могући узрок 5: Одспојене жице.

Решење за могући узрок 5: Обратите се корисничкој служби.

Проблем ИИ: Јединица испушта необичне звукове.

Могући узрок 1: Јединица није у нивоу.

Решење 1: Преместите јединицу на равну равну површину.

Проблем ИИИ: Јединица производи непрекидан гласан звук металног куцања или звона.

Могући узрок 1: Јединица је можда испоручена на бок.

Решење 1: Искључите јединицу. Пустите уређај да седи на равnoj површини најмање 24 сата и поново покрените.

Могући узрок 2: Оштећен компресор

Решење 2: Обратите се корисничкој служби.

Решење: Обратите се електричару ако јединица ради у другој соби или кругу.

Проблем В: Лампице контролне табле случајно трепере.

Могући узрок: Јединица може имати неисправну контролну плочу.

Решење: Поново покрените јединицу и ако се проблем настави, обратите се корисничкој служби.

Проблем ВИ: Јединица има XX грешку

Могући узрок: Температура околине премашила је 40 °C.

Решење: Поново покрените јединицу и ако се проблем настави, обратите се корисничкој служби.

Проблем ВИИ: Јединица има ОЦ грешку.

Могући узрок: Откривена је грешка термостата.

Решење: Поново покрените јединицу и ако се проблем настави, обратите се корисничкој служби.

Проблем ВИИИ: Јединица има СЦ грешку

Могући узрок: Откривен је кратки спој у термостату.

Решење: Поново покрените јединицу и ако се проблем настави, обратите се корисничкој служби.

Проблем ИКС: Јединица има напајање, али компресор не ради.

Могући узрок 1: Температура околине је прениска.

Решење 1: Преместите јединицу на топлије место.

Могући узрок 2: Одспојена жица.

Решење 2: Обратите се корисничкој служби.



ТЕХНИЧКИ ПОДАЦИ

Капацитет: 40 литара

Напајање:

• ДЦ 12В / 24В - утичница за упаљач у аутомобилу

• 230В ~ 50 / 60Хз - мрежна утичница након употребе спољног напајања (није укључено)

Расхладно средство: R600a / 40 г

Климатска класа: С / СН

Изолација: Ц5Х10

Називна потрошња енергије: 45В

Максимална номинална струја: 3,7А



За заштиту животне средине: молимо вас да одвојите картонске кутије и пластичне кесе и одложите их у одговарајуће канте за смеће. Коришћени уређај треба да буде испоручен на наменске сакупљане тачке због оштрих компоненти, што може утицати на животну средину. Немојте одлагати овај уређај у заједничку корпу за отпатке.

DANSKI

ALMINDELIGE SIKKERHEDSBETINGELSER

VIGTIGE SIKKERHEDSINSTRUKTIONER

LÆS VENLIGST NØJTIGT, OG BEHOLD FOR FREMTIDIG REFERENCE

1. Før du bruger enheden, skal du læse betjeningsvejledningen og følge instruktionerne deri. Producenten er ikke ansvarlig for skader forårsaget af brugen af enheden i strid med dets tilsigtede anvendelse eller forkert brug.
2. Enheden er kun beregnet til hjemmebrug (ikke-kommerciel / privat). Brug ikke til andre formål, der ikke er i overensstemmelse med den tilsigtede anvendelse. Enheden kan være tilsluttet til mere end en strømkilde, der er egnet til campingbrug.
3. Enheden skal tilsluttes, afhængigt af behovet, til "cigaretænder" -stikket i bilen med en spænding på 12V eller 24V eller til en stikkontakt 230 V ~ 50 Hz. For at øge sikkerheden

- ved brug bør mange elektriske apparater ikke forbindes til et elektrisk kredsløb samtidigt.
4. Vær især forsigtig, når du bruger enheden, når børn er i nærheden. Lad ikke børn lege med enheden, og lad ikke børn eller personer, der ikke kender enheden, bruge det.
 5. ADVARSEL: Dette udstyr kan bruges af børn over 8 år og personer med nedsatte fysiske, sensoriske eller mentale evner eller personer uden erfaring eller kendskab til udstyret, hvis dette gøres under opsyn af en person, der er ansvarlig for deres sikkerhed eller er blevet givet dem instruktioner om sikker brug af enheden og er opmærksomme på de farer, der er forbundet med brugen. Børn bør ikke lege med udstyret. Rengøring og vedligeholdelse af brugere bør ikke udføres af børn, medmindre de er over 8 år, og disse aktiviteter udføres under tilsyn.
 6. Fjern altid stikket fra stikkontakten efter brug, og hold stikkontakten med hånden. Træk IKKE i ledningen.
 7. Nedsenk ikke kablet, stikket og hele enheden i vand eller anden væske. Udsæt ikke enheden for vejrforhold (regn, sol osv.) Eller brug den under høje fugtighedsforhold (badeværelser, fugtige mobilhomes).
 8. Kontroller jævnligt strømkabelens tilstand. Hvis netledningen er beskadiget, skal den udskiftes af et specialværksted for at undgå fare.
 9. Brug ikke apparatet med et beskadiget strømkabel, eller hvis det er faldet eller beskadiget på nogen måde, eller hvis det ikke fungerer korrekt. Reparer ikke enheden selv, da det kan forårsage elektrisk stød. Tag den beskadigede enhed til et passende servicecenter for inspektion eller reparation. Reparationer må kun udføres af autoriserede servicepunkter. Forkert udførte reparationer kan udgøre en alvorlig trussel for brugeren.
 10. Anbring apparatet på et køligt, stabilt, jævnt underlag, der kan bære apparatets vægt og alt dets indhold, væk fra alle varme køkkenapparater såsom: el-komfur, gasbrænder osv ...
 11. Brug ikke enheden i nærheden af brændbare materialer.
 12. Netledningen må ikke hænge ud over bordkanten eller røre ved varme overflader.
 13. Efterlad ikke enheden eller strømforsyningen i stikkontakten uden opsyn, når den er tændt.
 14. For yderligere beskyttelse anbefales det at installere en jordstrømsenhed (RCD) i det elektriske kredsløb med en nominal reststrøm, der ikke overstiger 30 mA. I denne henseende bedes du kontakte en specialist elektriker.
 15. Rør ikke ved bare ledninger.
 16. Brug ikke enheden, hvis forbindelsesstikkene er våde.
 17. Sæt ikke elektriske apparater inde i køleskabet.
 18. Bloker ikke enhedens ventilationsåbninger.
 19. Beskyt enheden mod varmekilder og sollys.
 20. Læg kold mad i enheden.
 21. Anbring udstyret et sted med tilstrækkelig ventilation. Afstanden fra andre genstande skal være mindst 20 cm.
 22. ADVARSEL: Bloker ikke ventilationsåbninger i udstyrets kabinet eller i den indbyggede

struktur

23. ADVARSEL: For at fremskynde afrimningsprocessen må du ikke bruge andre mekaniske midler end dem, der anbefales af producenten.

24. ADVARSEL: Beskyt kølemiddelkredsen mod skader

25. ADVARSEL: Brug ikke elektrisk udstyr.

Før første brug: Korrekt placering

1. Fjern emballagen, inden den tages i brug første gang, og lad der være mindst 15 cm fri plads omkring enheden (5 cm på siden, 10 cm, når enheden vippes).

2. Anbring køleskabet på et tørt og godt ventileret sted. Hold køleskabet væk fra direkte sollys, varmelegemer og ætsende gas.

BEMÆRK: Da denne enhed er baseret på kompressordrift, kræves der masser af plads omkring enheden for at lade den udtømme korrekt.

BEMÆRK: Det anbefales ikke at flytte enheden, hvis gulvet ikke er glat. Må ikke bruges, hvis køleskabet er vippet. Hvis køleskabet trækkes til et sted til brug, skal du lade det stå lodret og vente i 10 minutter inden brug. Når du flytter køleskabet, skal du altid bruge begge håndtag til at bære enheden så niveau som muligt. Dette er for at beskytte kompressoren og det forseglede system.

ADVARSEL: Brug to eller flere personer til at flytte og håndtere denne enhed. Manglende overholdelse kan resultere i ryg eller anden persons skade.

3. Hold det bærbare køleskab væk fra varme og direkte sollys, hvis det er muligt.

4. Dette bærbare køleskab er egnet til bilbrug og camping, men apparatet må ikke udsættes for regn eller andre stærke vejrforhold.

5. Dette bærbare køleskab bør ikke placeres i et indbygget eller forsænket område. Enheden er designet til at være fritstående.

6. Den normale drift af køleskabet afhænger af varmestråling fra kondensatoren.

7. Rengør den indvendige overflade med en smule lunkent vand og en blød klud.

Bemærk: Når du isætter DC-strømkablet, skal du sørge for, at indgangen er en 12V ~ DC / 24V strømkilde.

VIGTIGT: Fjern ikke sikkerheds-, advarsels- eller produktinformationsmærkater fra dit bærbare bilkøleskab.

ENHEDSBESKRIVELSE Bærbart køleskab til bil - Billede A

- | | |
|------------|-----------------|
| 1. base | 2. Tændstik |
| 3. Håndtag | 4. Ramme |
| 5. Cover | 6. Kontrolpanel |
7. DC-strømkabel - Til brug under rejsen skal du sætte den direkte i bilens lighter.

KONTROLPANEL - Billede B

- | | | | |
|--------------------------------|--------------|--------------------|-------------------|
| A - Tænd / sluk-knap TIL / FRA | B - SET-knap | C - Strømindikator | D - Fejlindikator |
| E - LCD display | F - Knap "+" | G - knap "-" | |

OPERATION

• Når du prøver at tilslutte din bærbare fryser til en standard 12 V-bøsning, fungerer enheden ikke, hvis stikket har en spænding på mindre end 9,6 V. Enheden genstarter, når spændingen er 12,2 V eller derover.

• Når du forsøger at slutte enheden til en standard 24 V-bøsning, fungerer enheden ikke, hvis stikket har en spænding på mindre end 21,3 V. Enheden genstarter, når spændingen er 25,2 V eller derover.

• Enheden kan også tilsluttes 230V ~ 50 / 60Hz strømforsyning efter brug af en ekstern strømforsyning (medfølger ikke). Den anbefalede AC / DC-adaptermodel er CR8076.1.

KONTROLPANEL (7) - Billede B

Dit bærbare køleskab bruger et digitalt kontrolsystem til justering af termostaten.

* Tænd / sluk-knap (A) - TIL / FRA :

1. Tilslut køleskabet til strømforsyningen, tryk en gang på tænd / sluk-knappen (A) for at tænde enheden.

2. Tryk på tænd / sluk-knappen (A) igen, køleskabet er slukket.

* SET-knap :

Langt tryk på SET-knappen i 3 sekunder, og gå ind i avancerede tilstande:

SPÆNDBESKYTTELSESTILSTAND:

Enheden har tre batteribeskyttelsesfunktioner, der beskytter køleskabets normale drift og beskytter køretøjets batteri.

De tre niveauer af batteribeskyttelse er:

H3 - højt niveau:

for spænding 12V: stopper ved 10,9V og starter drift ved 12,2V

for spænding 24V: stopper ved 23,8V og starter drift ved 25,2V

H2 - mellemniveau:

for spænding 12V: stopper ved 9,7V og starter drift ved 11,0V

for spænding 24V: stopper ved 21,5V og starter drift ved 22,9V

H1 - lavt niveau:

for spænding 12V: stopper ved 9,6V og starter drift ved 10,9V

for spænding 24V: stopper ved 21,3V og starter drift ved 22,7V

Kort tryk på "+" eller "-" knappen for at vælge funktionen. Funktionen er indstillet til "H2" mellemniveau, når køleskabet er klar til første brug. BEMÆRK:

Det anbefales at indstille batteribeskyttelsen på H2 (middel niveau), når enheden bruges i bilen.

Det anbefales at indstille batteribeskyttelsen til H2 (medium) eller H1 (lav), hvis det er et eksternt batteri eller backupbatteri.

På grund af forskellen i spændingsoutput fra forskellige køretøjsstrømforsyningsudgange, hvis der er spændingsbeskyttelse (LCD-display viser F1), kan batterifunktionen reduceres til en lavere (H3 justeres til H2 eller H1).

* Knap "+" (F) bruges til at øge temperaturen eller andre indstillinger beskrevet ovenfor.

* Knappen "-" (G) bruges til at sænke temperaturen eller andre indstillinger beskrevet ovenfor.

* Strømindikator (C):

- Når køleskabet tændes, lyser lyset rødt.
- Når køleskabet er slukket, slukkes lyset.

* Fejlindikator (D):

- Hvis der er en fejl, ringer summeren kontinuerligt.
- På skærmen vises fejlkoderne.
- Fejlindikatoren (D) lyser blå.

* LED-display (E): viser

- Vis temperatur og andre indstillinger.
- På skærmen kan fejlkoderne vises som nedenfor:

F1: Spændingsfejl

F2: Ventilatorstrømf fejl

F3: Kompressor startfejl

F4: Mindste hastighedsfejl i kompressoren

F5: Fejl i temperaturregulator

E0: Brudt sensorkredsløb

E1: Sensor kortslutning

LCD-displayet giver dig mulighed for at indstille temperaturen fra -20 °C til +20 °C. Den temperatur, der faktisk opnås inde i enheden, afhænger af de eksterne forhold. For eksempel ved en omgivelsestemperatur på +25 °C er den laveste temperatur, der er nået inde i enheden, -20 °C. Enheden har ingen opvarmningsfunktion.

BEMÆRK: Hvis systemet er unormalt, skal du først kontrollere, om batterispændingen er korrekt. Hvis batterispændingen er korrekt, skal du vente 3 minutter, før du tænder for køleskabet. Hvis systemet stadig er unormalt, når du genstarter enheden, skal du ringe til efterservicen for at få hjælp.

Almindelige temperaturindstillinger til opbevaring af:

- Vin (fra +6 til +18 °C)
- Vacciner, insulin (fra +2 °C til -8 °C)
- Frugt (fra 4 °C til -6 °C)
- Drikkevarer (fra 2 °C til -5 °C)
- Kød (-10 °C)
- Is (-15 °C)

Vær forsigtig, hvis du vil opbevare medicin i køleskabet. Opbevar mad i beholdere / poser beregnet til dette formål, inden de lægges i enheden.

RENGØRING OG VEDLIGEHOLDELSE

Tag altid enheden ud af stikket, inden du begynder at rengøre.

Rengør med en blød, tør klud. Brug ikke kemiske opløsningsmidler, da de kan forårsage permanent skade eller deformation af enheden.

FEJLFINDING

Følg fejlfindingsvejledningen nedenfor for at løse almindelige problemer.

Problem I: Enheden fungerer slet ikke og viser ingen tegn på strøm.

Mulig årsag 1: Enheden modtager ikke strøm.

Løsning for mulig årsag 1: Sørg for, at enheden er tilsluttet.

Mulig årsag 2: Utilstrækkelig strøm.

Løsning for mulig årsag 2: Flyt enheden til en anden stikkontakt. Tjek din afbryder. (Se klassificeringsmærkaten på bagsiden af enheden)

for at bestemme strømforbrug).

Mulig årsag 4: DC-strømkabel

Løsning for mulig årsag 4: Test enheden med en anden strømforsyning, f.eks. et andet køretøj med en kendt fungerende DC-stikkontakt.

Mulig årsag 5: Frakoblede ledninger.

Løsning for mulig årsag 5: Kontakt kundeservice.

Problem II: Enheden laver mærkelige lyde.

Mulig årsag 1: Enheden er ikke vandret.

Løsning 1: Flyt enheden til en plan plan overflade.

Problem III: Enheden afgiver en høj kontinuerlig metallisk banke- eller pingelyd.

Mulig årsag 1: Enheden kan være sendt på siden.

Løsning 1: Sluk enheden. Lad enheden sidde på en plan overflade i mindst 24 timer og genstart.

Mulig årsag 2: Beskadiget kompressor

Løsning 2: Kontakt kundeservice.

Løsning: Kontakt en elektriker, hvis enheden arbejder i et andet rum eller kredsløb.

Problem V: Kontrolpanelets lys blinker tilfældigt.

Mulig årsag: Enheden kan have et defekt kontrolpanel.

Løsning: Genstart enheden, og kontakt kundeservice, hvis problemet fortsætter.

Problem VI: Enheden har en HH-fejl

Mulig årsag: Omgivelsestemperaturen har oversteget 40 °C.

Løsning: Genstart enheden, og kontakt kundeservice, hvis problemet fortsætter.

Problem VII: Enheden har en OC-fejl.

Mulig årsag: Der blev registreret en termostatfejl.

Løsning: Genstart enheden, og kontakt kundeservice, hvis problemet fortsætter.

Problem VIII: Enheden har en S.C.-fejl

Mulig årsag: Der er fundet en kortslutning i termostaten.

Løsning: Genstart enheden, og kontakt kundeservice, hvis problemet fortsætter.

Problem IX: Enheden har strøm, men kompressoren kører ikke.

Mulig årsag 1: Omgivelsestemperaturen er for lav.

Løsning 1: Flyt enheden til et varmere sted.

Mulig årsag 2: Frakoblet ledning.

Løsning 2: Kontakt kundeservice.

TEKNISK DATA

Kapacitet: 40 liter

Strømforsyning:

• DC 12V / 24V - bilstikkontakt

• 230V ~ 50 / 60Hz - stikkontakt efter brug af en ekstern strømforsyning (medfølger ikke)

Kølemiddel: R600a / 40 g

Klimaklasse: S / SN

Isolering: C5H10

Nominelt strømforbrug: 45W

Maksimal nominel strøm: 3,7A



Af hensyn til miljøet . Venligst overfør papemballage til affaldspapir. Hæld polyethylenposer (PE) i plastbeholderen Slidt enhed skal returneres til det relevante punkt opbevaring, fordi det er farligt i enheden ingredienser kan udgøre en trussel for miljøet. Den elektriske enhed skal overleveres for at begrænse dets genanvendelse og brug. Hvis i enheden der er batterier, fjern dem og vende tilbage til punktet opbevares separat.

УКРАЇНСЬКА

ЗАГАЛЬНІ УМОВИ БЕЗПЕКИ

ВАЖЛИВІ ВКАЗІВКИ З БЕЗПЕКИ

БУДЬ ЛАСКА, ЧИТАЙТЕ УВАЖНО І ЗБЕРЕЖІТЬСЯ ДЛЯ МАЙБУТНЬОЇ ДОВІДКИ

1. Перед використанням пристрою прочитайте інструкцію з експлуатації та дотримуйтесь інструкцій, що містяться в ній. Виробник не несе відповідальності за збитки, спричинені використанням пристрою всупереч призначенню або неправильній експлуатації.
2. Пристрій призначений лише для домашнього використання (некомерційний /

- приватний). Не використовуйте для інших цілей, що не відповідають призначенню. Придатний для кемпінгу, пристрій може бути підключений до кількох джерел живлення.
3. Пристрій слід підключати, залежно від потреб, до розетки "прикурювача" в автомобілі напругою 12 В або 24 В, або до мережевої розетки 230 В ~ 50 Гц. З метою підвищення безпеки використання багато електричних пристроїв не слід одночасно підключати до одного електричного кола.
4. Будьте особливо обережні, використовуючи пристрій, коли поблизу є діти. Не дозволяйте дітям гратись з пристроєм і не дозволяйте дітям або людям, які не знайомі з ним, користуватися ним.
5. **ПОПЕРЕДЖЕННЯ:** Цим обладнанням можуть користуватися діти віком від 8 років та люди зі зниженими фізичними, сенсорними чи розумовими здібностями, або люди, які не мають досвіду та знань про обладнання, якщо це робиться під наглядом особи, відповідальної за їх безпеку або їм були надані вказівки щодо безпечного використання пристрою та знають про небезпеку, пов'язану з його використанням. Діти не повинні гратись з обладнанням. Прибирання та обслуговування користувачів не повинні виконуватися дітьми, якщо вони не старші 8 років, і ці заходи виконуються під наглядом.
6. Завжди виймайте вилку з розетки після використання, тримаючи розетку рукою. НЕ тягніть за шнур.
7. Не занурюйте кабель, вилку та весь пристрій у воду або будь-яку іншу рідину. Не піддавайте пристрій погодним умовам (дощ, сонце тощо) і не використовуйте його в умовах високої вологості (ванні кімнати, вологі мобільні будинки).
8. Періодично перевіряйте стан шнура живлення. Якщо шнур живлення пошкоджений, його слід замінити у спеціалізованій майстерні, щоб уникнути небезпеки.
9. Не використовуйте прилад із пошкодженим шнуром живлення, якщо він впав або пошкоджений якимось чином, або він працює неправильно. Не ремонтуйте пристрій самостійно, оскільки це може призвести до ураження електричним струмом. Віднесіть пошкоджений пристрій у відповідний сервісний центр для огляду або ремонту. Будь-який ремонт може виконуватися лише уповноваженими сервісними центрами. Неправильно виконаний ремонт може становити серйозну загрозу для користувача.
10. Помістіть прилад на прохолодну, стійку, рівну поверхню, яка може витримати вагу приладу та всього його вмісту, подалі від будь-яких гарячих кухонних приладів, таких як: електрична плита, газовий пальник тощо ...
11. Не використовуйте пристрій поблизу легкозаймистих матеріалів.
12. Шнур живлення не повинен звисати над краєм столу або торкатися гарячих поверхонь.
13. Не залишайте пристрій або блок живлення в розетці без нагляду, коли він увімкнений.
14. Для додаткового захисту доцільно встановити в електричному ланцюзі пристрій залишкового струму (УЗО) з номінальним залишковим струмом, що не перевищує 30 мА. З цього приводу зверніться до спеціаліста-електрика.

15. Не чіпайте оголені дроти.
16. Не використовуйте пристрій, якщо розетки мокрі.
17. Не кладіть електроприлади всередину холодильника.
18. Не перекривайте вентиляційні отвори пристрою.
19. Захистіть пристрій від джерел тепла та сонячного світла.
20. Помістіть у прилад холодну їжу.
21. Помістіть обладнання в місце з достатньою вентиляцією. Відстань від інших предметів повинна бути не менше 20 см.
22. **ПОПЕРЕДЖЕННЯ:** Не перешкоджайте вентиляційним отворам у корпусі обладнання або вбудованій конструкції
23. **ПОПЕРЕДЖЕННЯ:** Щоб прискорити процес розморожування, не використовуйте жодних механічних засобів, крім рекомендованих виробником.
24. **ПОПЕРЕДЖЕННЯ:** Захистіть контур холодоагенту від пошкодження
25. **ПОПЕРЕДЖЕННЯ:** Не використовуйте електрику.

Перед першим використанням: Правильне розташування

1. 1.Перед першим використанням зніміть упаковку та залиште вільний простір довжиною приладу не менше 15 см (5 см збоку, 10 см при нахилі пристрою).
2. Розмістіть холодильник у сухому та добре провітрюваному місці. Тримайте холодильник подалі від прямих сонячних променів, обігрівачів та агресивних газів.

ПРИМІТКА: Оскільки цей пристрій заснований на роботі компресора, навколо пристрою потрібно достатньо місця, щоб забезпечити його належне виснаження.

ПРИМІТКА: Не рекомендується пересувати пристрій, якщо підлога не рівна. Не використовуйте, якщо холодильник нахилений.

Якщо холодильник притягнуто до місця для використання, залиште його вертикально та почекайте 10 хвилин перед використанням. Переміщуючи холодильник, завжди використовуйте обидві ручки, щоб переносити пристрій якомога рівніше. Це для того, щоб захистити компресор та герметичну систему.

ПОПЕРЕДЖЕННЯ: Використовуйте двох або більше людей для переміщення та управління цим пристроєм. Якщо цього не зробити, це може спричинити травму спини або іншу травму.

3. Тримайте портативний холодильник подалі від тепла та прямих сонячних променів, якщо це можливо.

4. Цей портативний холодильник підходить для використання в автомобілі та кемпінгу, однак прилад не повинен піддаватися впливу дощу чи будь-яких інших суворих погодних явищ.

5. Цей портативний холодильник не можна розміщувати у вбудованому або заглибленому приміщенні. Пристрій розроблений для автономної роботи.

6. Нормальна робота холодильника залежить від випромінювання тепла від конденсатора.

7. Очистіть внутрішню поверхню невеликою кількістю теплої води та м'якою тканиною.

Примітка: Коли вставляєте шнур живлення постійного струму, переконайтеся, що вхід джерелом живлення 12 В ~ постійного струму / 24 В.

ВАЖЛИВО: Не знімайте ярлики з техніки безпеки, попередження та інформації про товар із вашого портативного автомобільного холодильника.

ОПИС ПРИСТРОЮ Портативний автомобільний холодильник - Малюнок А

- | | |
|-----------|-----------------------|
| 1.База | 2. штепсельна розетка |
| 3. Ручка | 4. Рамка |
| 5. Кришка | 6. Панель управління |

7. Шнур живлення постійного струму - для використання під час подорожі підключайте безпосередньо до автомобільної запальнички.

ПАНЕЛЬ УПРАВЛІННЯ - Малюнок В

- | | | |
|--|----------------|------------------------|
| А - Кнопка ввімкнення / вимкнення живлення | В - кнопка SET | С - індикатор живлення |
| Д - індикатор помилки | Е - РК-дисплей | F - Кнопка „+“ |
| | | G - Кнопка „-“ |

ЕКСПЛУАТАЦІЯ

- При спробі підключити портативну морозильну камеру до стандартної розетки 12 В, пристрій не працюватиме, якщо напруга розетки менше 9,6 В. Пристрій перезапуститься, коли напруга становить 12,2 В або більше.
- При спробі підключити пристрій до стандартної розетки 24 В пристрій не працюватиме, якщо напруга розетки менше 21,3 В. Пристрій перезапуститься, коли напруга становить 25,2 В або більше.

• Пристрій також можна підключити до мережі електроживлення 230 В ~ 50/60 Гц після використання зовнішнього джерела живлення (не входить у комплект). Рекомендована модель адаптера змінного / постійного струму - CR8076.1.

ПАНЕЛЬ УПРАВЛІННЯ (7) - Малюнок В

Ваш портативний холодильник використовує цифрову систему управління для регулювання термостата.

* Кнопка живлення (A) - УВІМК. / ВИМК.:

1. Підключіть холодильник до джерела живлення, один раз натисніть кнопку живлення (A), щоб увімкнути пристрій.
2. Натисніть кнопку живлення (A) ще раз, холодильник буде вимкнено.

* Кнопка SET:

Тривале натискання кнопки SET протягом 3 секунд і вхід в розширені режими:

ІРЕЖИМ ЗАХИСТУ від напруги:

Пристрій має три функції захисту акумулятора, які захищають нормальну роботу холодильника та захищають акумулятор автомобіля.

Три рівні захисту батареї:

H3 - високий рівень:

для напруги 12В: зупиняється на 10,9В і починає працювати на 12,2В

для напруги 24В: зупиняється на 23,8В і починає працювати на 25,2В

H2 - середній рівень:

для напруги 12В: зупиняється на 9,7В і починає працювати на 11,0В

для напруги 24В: зупиняється на 21,5В і починає працювати на 22,9В

H1 - низький рівень:

для напруги 12В: зупиняється на 9,6В і починає працювати на 10,9В

для напруги 24В: зупиняється на 21,3В і починає працювати на 22,7В

Коротко натисніть кнопку "+" або "-", щоб вибрати функцію. Функція встановлюється на середньому рівні "H2", коли холодильник готовий до першого використання.

ПРИМІТКА:

Рекомендується встановити захист акумулятора на H2 (середній рівень), коли пристрій використовується в автомобілі.

Рекомендується встановити захист батареї на H2 (середній) або H1 (низький), якщо це зовнішня батарея або резервна батарея.

Через різницю у вихідній напрузі від різних вихідних джерел живлення автомобіля, якщо є захист від напруги (PK-дисплей показує F1), функцію акумулятора можна зменшити до нижчої (H3 налаштовано на H2 або H1).

* Кнопка "+" (F) використовується для підвищення температури або інших описаних вище налаштувань.

* Кнопка "-" (G) використовується для зниження температури або інших описаних вище налаштувань.

* Індикатор живлення (C):

- Коли холодильник увімкнено, світло горить червоним.

- Коли холодильник вимкнено, світло гасне.

* Індикатор помилки (D):

- У разі несправності зумер буде дзвонити безперервно.

- На екрані відображатимуться коди несправностей.

- Індикатор помилки (D) світитиметься синім кольором.

* Світлодіодний дисплей (E): відображається

- Відображення температури та інших налаштувань.

- На екрані можуть бути показані коди несправностей, як показано нижче:

F1: Збій напруги

F2: Помилка струму вентилятора

F3: Помилка запуску компресора

F4: Відмова мінімальної швидкості компресора

F5: Помилка температури контролера

E0: Поламана схема датчика

E1: Коротке замикання датчика

PK-дисплей дозволяє встановити температуру від -20 °C до +20 °C. Температура, яка фактично досягається всередині пристрою, залежить від зовнішніх умов. Наприклад, при температурі навколишнього середовища +25 °C, найнижча температура, досягнута всередині пристрою, становить -20 °C. Пристрій не має функції нагрівання.

ПРИМІТКА: Якщо система ненормальна, спочатку перевірте, чи напруга акумулятора правильна. Якщо напруга акумулятора правильна, зачекайте 3 хвилини, перш ніж увімкнути холодильник. Якщо при перезавантаженні пристрою система все ще не

працює, тоді зателефонуйте до служби післяпродажної допомоги.

Загальні налаштування температури для зберігання:

- Вино (від +6 до + 18 °C)
- Вакцини, інсулін (від + 2 °C до - 8 °C)
- Фрукти (від 4 °C до - 6 °C)
- Напої (від 2 °C до - 5 °C)
- М'ясо (-10 °C)
- Морозиво (-15 °C)

Будьте обережні, якщо хочете зберігати наркотики в холодильнику. Зберігайте продукти у спеціально призначених для цього контейнерах / мішках, перш ніж покласти їх у пристрій.

ОЧИЩЕННЯ ТА ОБСЛУГОВУВАННЯ

Завжди відключайте пристрій від мережі, перш ніж починати чищення.

Чистіть м'якою сухою тканиною. Не використовуйте хімічні розчинники, оскільки вони можуть призвести до постійних пошкоджень або деформацій пристрою.

ВИРІШЕННЯ ПРОБЛЕМ

Дотримуйтеся інструкцій з усунення несправностей нижче, щоб вирішити поширені проблеми.

Проблема I: Блок взагалі не функціонує і не виявляє ознак живлення.

Можлива причина 1: Пристрій не отримує живлення.

Рішення з можливої причини 1: Переконайтесь, що пристрій підключено до мережі.

Можлива причина 2: недостатня потужність.

Рішення з можливої причини 2: Перемістіть пристрій до іншої розетки. Перевірте свій вимикач. (Зверніться до етикетки на задній панелі пристрою, щоб визначити значення струму струму).

Можлива причина 4: шнур живлення постійного струму

Рішення з можливої причини 4: Перевірте пристрій за допомогою іншого джерела живлення, наприклад інший транспортний засіб з відомою справною розеткою постійного струму.

Можлива причина 5: Відключені дрти.

Рішення з можливої причини 5: Зверніться до служби підтримки.

Проблема II: Блок видає дивні звуки.

Можлива причина 1: Прилад не встановлений на рівні.

Рішення 1: Перемістіть пристрій на рівну рівну поверхню.

Проблема III: Пристрій видає гучний безперервний металевий стукіт чи дзвін.

Можлива причина 1: Можливо, блок був поставлений на бік.

Рішення 1: Вимкніть пристрій. Залиште пристрій сидіти на рівній поверхні принаймні 24 години та перезапустіть його.

Можлива причина 2: Пошкоджений компресор

Рішення 2: Зверніться до служби підтримки.

Рішення: Зверніться до електрика, якщо пристрій працює в іншій кімнаті або в електричній мережі.

Проблема V: Індикатори панелі управління випадково блимають.

Можлива причина: пристрій може мати несправну панель управління.

Рішення: Перезапустіть пристрій, і якщо проблема не зникне, зверніться до служби підтримки.

Проблема VI: Одиниця має помилку НН

Можлива причина: Температура навколишнього середовища перевищила 40 °C.

Рішення: Перезапустіть пристрій, і якщо проблема не зникне, зверніться до служби підтримки.

Проблема VII: У блоку є помилка ОС.

Можлива причина: виявлено помилку термостата.

Рішення: Перезапустіть пристрій, і якщо проблема не зникне, зверніться до служби підтримки.

Проблема VIII: У блоку є помилка S.C.

Можлива причина: виявлено коротке замикання термостата.

Рішення: Зверніться до електрика, якщо проблема не зникне, зв'яжіться зі службою підтримки.

Проблема IX: Блок має потужність, але компресор не працює.

Можлива причина 1: Температура навколишнього середовища занадто низька.

Рішення 1: Перемістіть пристрій у більш тепле місце.

Можлива причина 2: Відключений провід.

Рішення 2: Зверніться до служби підтримки.

ТЕХНІЧНІ ДАНІ

Ємність: 40 літрів

Блок живлення:

- DC 12V / 24V - розетка автомобільної запальнички
- 230 В ~ 50/60 Гц - розетка після використання зовнішнього джерела живлення (не входить у Холодоагент: R600a / 40 г.
Кліматичний клас: S / SN
Ізоляція: C5H10
Номинальне споживання енергії: 45 Вт
Максимальний номінальний струм: 3,7А



Vi sköter om miljön. Överlämna förpackningar i kartong till pappersavfall. Polyetylsäckar (PE) slängs i avfallsbehållare för plast. Man bör lämna en gammal apparat till en riktig återvinningscentral, eftersom farliga komponenter i apparaten kan orsaka fara till miljön. En elektrisk apparat bör lämnas för att minska förnyad användning av denna. Om apparaten innehåller batterier, bör man ta bort dem och lämna dem separat till återvinningscentraler.

KARTA GWARANCYJNA

WARUNKI GWARANCJI obowiązują na terenie Rzeczypospolitej Polskiej

Adler Sp. z o.o. ul. Ordon 2a 01-237 Warszawa zapewnia Użytkownika o dobrej jakości sprzętu, na który wydana jest niniejsza karta gwarancyjna i udziela 24 miesięcznej gwarancji, która liczy się od daty zakupu sprzętu. Usługi gwarancyjne świadczone są po okazaniu prawidłowo wypełnionej karty gwarancyjnej. Wady lub uszkodzenia sprzętu ujawnione w okresie gwarancji usuwane będą bezpłatnie przez Serwis Centralny. W przypadku zakupu sprzętu przez przedsiębiorcę (faktura VAT) okres gwarancji wynosi 12 miesięcy. Powyższy zapis nie dotyczy jednoosobowych działalności gospodarczych, o ile rodzaj zakupionego sprzętu, nie jest związany z profilem prowadzonej działalności gospodarczej – weryfikacja w CEIDG.

W przypadku wymiany rzeczy na nową, albo po dokonaniu istotnej naprawy, okres gwarancji biegnie na nowo od chwili dostarczenia klientowi rzeczy wolnej od wad, lub zwrócenia rzeczy naprawionej. Jeżeli gwarant wymienił część rzeczy, przepis powyższy stosuje się odpowiednio do części wymienionej. Gwarant zobowiązuje się pokryć koszty dostarczenia rzeczy do serwisu na adres wskazany w karcie gwarancyjnej. Jednakże uprawniony z gwarancji powinien zachować rozsądek, wybierając środek transportu. Uprawnionemu z gwarancji nie przysługują od gwaranta zwrot kosztów dostarczenia towaru – rzeczy do naprawy gwarancyjnej, przekraczający ekonomicznie uzasadnione koszty przewozu.

UWAGA: Sprzęt przeznaczony jest wyłącznie do użytku domowego. Naprawami gwarancyjnymi nie są objęte czynności związane z odkamienianiem, konserwacją, czyszczeniem urządzenia oraz części i akcesoria ulegające zużyciu przy normalnym użytkowaniu. Gwarancja nie obejmuje mechanicznych uszkodzeń sprzętu oraz wad i uszkodzeń wynikłych wskutek:

- niewłaściwego lub niezgodnego z instrukcją użytkowania, przechowywania i konserwacji;
- ingerencji nieautoryzowanego serwisu, samowolnych napraw, przeróbek i zmian konstrukcyjnych;
- użycia niewłaściwych materiałów eksploatacyjnych.
- uszkodzeń mechanicznych, termicznych, chemicznych i powstałych na skutek przepięcia w sieci.
- karta gwarancyjna jest nieważna bez daty zakupu, pieczęci sprzedającego i kopii dokumentu zakupu.
- gwarancją nie są objęte elementy eksploatacyjne i akcesoria w tym: elementy szklane (np. dzbanki, talerze), sznury przyłączeniowe, sieciowe, żarówki, baterie, nożyki i folie do urządzeń tnących, nasadki miksujące, trzepaki, mieszaki, ssawkoszczotki, rury, węże, kubki miksujące, głowice tnące i sita.

Reklamowany sprzęt jest dostarczany do Serwisu Centralnego przez Klienta w stanie kompletnym i odpowiednio zabezpieczony na czas transportu. Po dokonanej naprawie reklamowany sprzęt odbierany jest z Serwisu Centralnego przez Klienta.

Termin usunięcia wady może zostać wydłużony o czas potrzebny do importu niezbędnych części, nie dłuższy niż 30 dni roboczych. W każdym takim przypadku warsztat serwisowy powiadomi klienta o wydłużeniu terminu naprawy gwarancyjnej. W związku z koniecznością sprowadzenia części zamiennych i poinformuje o nowym terminie usunięcia wady.

W przypadku stwierdzenia usterki należy ją zgłosić w punkcie sprzedaży lub w Serwisie Centralnym, ul. Ordon 2A, 01-237 Warszawa, tel. 728-595-006 lub e-mail: serwis@adler.com.pl.

W zgłoszeniu proszę podać swój adres, nr telefonu i opis usterki. Do reklamacji konieczne jest dołączenie kopii dokumentu zakupu.

Gwarancja nie wyłącza ani nie ogranicza oraz nie zawieszka uprawnień kupującego wynikających z przepisów o rękojmi za wady rzeczy sprzedanej.



adnotacje serwisu:

SERWIS CENTRALNY
01-237 Warszawa ul.Ordon 2A
tel. 728 - 595 - 006
serwis@adler.com.pl www.adler.com.pl

.....
(data sprzedaży)
.....
(pieczęć sklepu i podpis sprzedawcy)

W trosce o środowisko..

Opakowania kartonowe oraz worki polietylenowe (PE) należy wrzucać do odpowiednich pojemników przeznaczonych do selektywnej zbiórki odpadów komunalnych zgodnie z ich opisem. Jeżeli w urządzeniu znajdują się baterie, należy je wyjąć i osobno oddać do punktu zbierania i składowania. Zużyte urządzenia należy oddać do odpowiedniego punktu zbierania i składowania, gdyż znajdujące się w nim niebezpieczne substancje mogą stanowić zagrożenie dla zdrowia i środowiska. Oznaczenie umieszczone na produkcie wskazuje, że urządzenia nie należy wyrzucać do pojemnika z odpadami komunalnymi.

Zużyty sprzęt elektryczny, to odpady, które zawierają substancje szkodliwe dla ludzi, zwierząt i środowiska. Substancje te mogą doprowadzić do zanieczyszczenia gleby, wody lub powietrza, a poprzez to mogą się dostać do organizmu człowieka i doprowadzić do licznych dolegliwości zdrowotnych, takich jak: zaburzenia wzroku, słuchu, mowy, mogą również doprowadzić do uszkodzenia nerek, wątroby i serca, oraz wywołać choroby skóry. Substancje szkodliwe mogą mieć również niekorzystny wpływ na układ oddechowy i rozrodczy oraz doprowadzić do zamian nowotworowych. Spożycie roślin rosnących na skażonych glebach, oraz produktów powstałych z nich może grozić w/w skutkami zdrowotnymi.

Urządzenia nie wyrzucać do pojemnika na odpady komunalne !!!!

OGÓLNE WARUNKI BEZPIECZEŃSTWA WAŻNE INSTRUKCJE DOTYCZĄCE BEZPIECZEŃSTWA UŻYTKOWANIA PRZECZYTAJ UWAŻNIE I ZACHOWAJ NA PRZYSZŁOŚĆ

1. Przed rozpoczęciem użytkowania urządzenia przeczytać instrukcję obsługi i postępować według wskazówek w niej zawartych. Producent nie odpowiada za szkody spowodowane użytkowaniem urządzenia niezgodnie z jego przeznaczeniem lub niewłaściwą jego obsługą.
2. Urządzenie służy wyłącznie do użytku domowego (niekomercyjnego / prywatnego) . Nie używać do innych celów, niezgodnych z jego przeznaczeniem. Sprzęt przydatny do użytku na kempingach, urządzenie może być przyłączone do więcej niż jednego źródła zasilania.
3. Urządzenie należy podłączyć w zależności od potrzeby do gniazdka „zapalniczki” w samochodzie z napięciem 12V lub 24V, albo do gniazdka sieciowego 230 V ~ 50 Hz. W celu zwiększenia bezpieczeństwa użytkownika do jednego obwodu prądu nie należy równocześnie włączać wielu urządzeń elektrycznych.
4. Należy zachować szczególną ostrożność podczas korzystania z urządzenia, gdy w pobliżu przebywają dzieci. Nie należy dopuszczać dzieci do zabawy urządzeniem nie pozwól dzieciom ani osobom nie zaznajomionym z urządzeniem na jego użytkowanie.
5. **OSTRZEŻENIE:** Niniejszy sprzęt może być użytkowany przez dzieci powyżej 8 roku życia oraz osoby o ograniczonej zdolności fizycznej, czuciowej lub psychicznej, lub osoby nie mające doświadczenia lub znajomości sprzętu, jeśli odbywa się to pod nadzorem osoby odpowiedzialnej za ich bezpieczeństwo lub zostały im udzielone wskazówki na temat bezpiecznego użytkowania urządzenia i mają świadomość niebezpieczeństwa związanego z jego użytkowaniem. Dzieci nie powinny bawić się sprzętem. Czyszczenie i konserwacja urządzenia nie powinna być wykonywana przez dzieci, chyba że są powyżej 8 roku życia a czynności te są wykonywane pod nadzorem.
6. Zawsze po zakończeniu używania, wyjmij wtyczkę z gniazda zasilającego poprzez przytrzymanie gniazdka ręką. **NIE** ciągnąć za sznur sieciowy.
7. Nie zanurzać kabla, wtyczki oraz całego urządzenia w wodzie lub innej cieczy. Nie wystawiaj urządzenia na działanie warunków atmosferycznych (deszczu, słońca, etc.) ani nie używaj w warunkach podwyższonej wilgotności (łazienki, wilgotne domki kempingowe).
8. Okresowo sprawdzaj stan przewodu zasilającego. Jeżeli przewód zasilający jest uszkodzony, to powinien on być wymieniony przez specjalistyczny zakład naprawczy w celu uniknięcia zagrożenia.
9. Nie używaj urządzenia z uszkodzonym przewodem zasilającym lub jeśli zostało upuszczone lub uszkodzone w jakikolwiek inny sposób lub nieprawidłowo pracuje. Nie naprawiaj urządzenia samodzielnie, gdyż grozi to porażeniem. Uszkodzone urządzenie oddaj do właściwego punktu serwisowego w celu sprawdzenia lub dokonania naprawy. Wszelkich napraw mogą dokonywać wyłącznie uprawnione punkty serwisowe. Nieprawidłowo wykonana naprawa może spowodować poważne zagrożenie dla użytkownika.
10. Należy stawiać urządzenie na chłodnej stabilnej, równej powierzchni, która wytrzyma ciężar urządzenia i całej jego zawartości, z dala od nagrzewających się urządzeń kuchennych jak: kuchenka elektryczna, palnik gazowy, itp...
11. Nie korzystać z urządzenia w pobliżu materiałów łatwopalnych.
12. Przewód zasilania nie może zwiśać poza krawędź stołu lub dotykać gorących

powierzchni.

13. Nie wolno pozostawiać włączonego urządzenia ani zasilacza do gniazdka bez nadzoru.

14. Do zapewnienia dodatkowej ochrony, wskazane jest zainstalowanie w obwodzie elektrycznym, urządzenia różnicowoprądowego (RCD) o znamionowym prądzie różnicowym nie przekraczającym 30 mA. W tym zakresie należy zwrócić się do specjalisty elektryka.

15. Nie dotykać niez izolowanych przewodów.

16. Nie używać urządzenia jeśli gniazda połączeniowe są mokre.

17. Nie umieszczać urządzeń elektrycznych wewnątrz lodówki.

18. Nie blokować otworów wentylacyjnych urządzenia.

19. Chronić urządzenie przed źródłami ciepła i nasłonecznieniem.

20. Do urządzenia wkładać już schłodzone produkty.

21. Umieścić urządzenie w miejscu w prawidłową wentylacją. Odległość od innych obiektów powinna wynosić co najmniej 20 cm.

22. **OSTRZEŻENIE:** Nie zasłaniać otworów wentylacyjnych w obudowie sprzętu lub we wbudowanej konstrukcji

23. **OSTRZEŻENIE:** W celu przyspieszenia procesu odszraniania nie posługiwać się innymi środkami mechanicznymi niż zalecane przez wytwórcę

24. **OSTRZEŻENIE:** Chronić przed uszkodzeniem obwód chłodniczy

25. **OSTRZEŻENIE:** Wewnątrz komory do przechowywania produktów żywnościowych nie używać sprzętu elektrycznego innego typu niż zalecany przez wytwórcę.

Przed pierwszym użyciem: Właściwa lokalizacja

1. Przed pierwszym użyciem należy usunąć całe opakowanie i pozostawić co najmniej 15 cm wolnej przestrzeni wokół urządzenia (5 cm z boku, 10 cm z tyłu urządzenia).

2. Umieść lodówkę w suchym i dobrze wentylowanym miejscu. Lodówkę należy przechowywać z dala od bezpośredniego światła słonecznego, grzejników i gazów korozyjnych.

UWAGA: Ponieważ działanie urządzenia jest oparte na sprężarce, wokół urządzenia wymagana jest duża przestrzeń, aby umożliwić prawidłowe odpowietrzanie.

UWAGA: Nie zaleca się przesuwania urządzenia, jeśli podłoga nie jest gładka. Nie używać, jeśli lodówka jest przechylona. Jeśli lodówka zostanie przeciągnięta w miejsce do użycia, należy ją ustawić pionowo i odczekać 10 minut przed użyciem. Podczas przenoszenia lodówki zawsze używaj obu uchwytów, aby przenieść urządzenie możliwie jak najbardziej poziomo. Ma to na celu ochronę sprzętarki i uszczelnionego układu

OSTRZEŻENIE: Do przenoszenia i obsługi tego urządzenia użyj co najmniej dwóch osób. Niezastosowanie się do tego ostrzeżenia może spowodować obrażenia pleców lub inne.

3. Jeśli to możliwe, przechowuj przenośną lodówkę z dala od ciepła i bezpośredniego światła słonecznego.

4. Przenośna lodówka nadaje się do użytku w samochodzie i na kempingu, jednak urządzenie nie powinno być narażone na deszcz lub inne trudne warunki pogodowe.

5. Przenośna lodówka nie powinna być umieszczana w zabudowie lub wnęce. Urządzenie zostało zaprojektowane jako wolnostojące.

6. Normalne działanie lodówki zależy od promieniowania cieplnego ze skraplacza.

7. Wyczyść wewnętrzną powierzchnię odrobiną letniej wody i miękką szmatką.

Uwaga: Podłączając przewód zasilający DC, upewnij się, że wejście jest źródłem zasilania 12 V ~ DC / 24 V.

WAŻNE: Nie usuwaj z przenośnej lodówki samochodowej żadnych etykiet ostrzegawczych, ostrzegawczych ani informacyjnych o produkcie.

OPIS URZĄDZENIA Lodówka przenośna – Rysunek A

1. Podstawa

2. Gniazdo wtykowe

3. Uchwyt

4. Rama

5. Pokrywa

6. Panel sterowania

7. Przewód zasilający DC - do użytku podczas podróży, podłącz bezpośrednio do zapalniczki samochodowej.

PANEL STEROWANIA - Rysunek B

A – Przycisk zasilania ON/OFF

B – Przycisk SET

C - Wskaźnik zasilania

D - Wskaźnik błędu

E - Wyświetlacz LCD

F – Przycisk „+”

G – Przycisk „-”

OBSŁUGA

- Przy próbie podłączenia przenośnej lodówki do standardowego gniazda 12 V, urządzenie nie będzie działać, jeśli gniazdo ma napięcie poniżej 9,6 V. Urządzenie uruchomi się ponownie, gdy napięcie osiągnie 12,2 V lub więcej.
- Przy próbie podłączenia urządzenia do standardowego gniazda 24 V, urządzenie nie będzie działać, jeśli w gniazdku będzie napięcie mniejsze niż 21,3 V. Urządzenie uruchomi się ponownie, gdy napięcie osiągnie 25,2 V lub więcej.
- Urządzenie można także podłączyć do zasilania sieciowego 230V ~50/60Hz po zastosowaniu zasilacza zewnętrznego (nie dołączony). Zalecany model zasilacza AC/DC to CR8076.1.

PANEL STEROWANIA (7) - Rysunek B

Twoja przenośna lodówka wykorzystuje cyfrowy system sterowania do regulacji termostatu.

* Przycisk zasilania (A) - WŁ. / WyŁ.

1. Podłącz lodówkę do źródła zasilania, naciśnij raz przycisk zasilania (A), aby włączyć urządzenie.
2. Ponownie naciśnij przycisk zasilania (A), lodówka się wyłączy.

* Przycisk SET :

Długo naciśnij przycisk SET przez 3 sekundy i wejdź w zaawansowane tryby:

ITRYB OCHRONY NAPIĘCIA:

Urządzenie ma trzy funkcje ochrony akumulatora, które chronią normalną pracę lodówki i chronią akumulator pojazdu.

Te trzy poziomy ochrony akumulatora:

H3 – wysoki poziom ochrony

dla napięcia 12 V: zatrzymuje się przy 10,9 V i zaczyna pracę przy 12,2 V.

dla napięcia 24 V: zatrzymuje się przy 23,8 V i zaczyna pracę przy 25,2 V.

H2 – średni poziom ochrony

dla napięcia 12 V: zatrzymuje się przy 9,7 V i zaczyna pracę przy 11,0 V.

dla napięcia 24 V: zatrzymuje się przy 21,5 V i zaczyna pracę przy 22,9 V.

H1 – niski poziom ochrony:

dla napięcia 12 V: zatrzymuje się przy 9,6 V i zaczyna pracę przy 10,9 V.

dla napięcia 24 V: zatrzymuje się przy 21,3 V i zaczyna pracę przy 22,7 V.

Krótko naciśnij przycisk „+” lub „-”, aby wybrać funkcję. Funkcja jest ustawiona na średni poziom ochrony „H2”, gdy lodówka jest gotowa do pierwszego użycia.

UWAGA:

Zaleca się ustawienie ochrony akumulatora na H2 (średni poziom) gdy urządzenie jest używane w samochodzie.

Zaleca się ustawienie zabezpieczenia akumulatora na H2 (średni poziom) lub H1 (niski poziom), jeśli jest to akumulator zewnętrzny lub akumulator zapasowy.

Ze względu na różnicę w napięciu wyjściowym z różnych wyjść zasilacza pojazdu, jeśli istnieje zabezpieczenie napięciowe (LCD wyświetlacz pokazuje F1), funkcja akumulatora może zostać zredukowana do niższej (H3 jest przestawione na H2 lub H1).

* Przycisk „+” (F) służy do zwiększania temperatury lub innych ustawień opisanych powyżej.

* Przycisk „-” (G) służy do obniżania temperatury lub innych ustawień opisanych powyżej.

* Wskaźnik zasilania (C):

- Gdy lodówka jest włączona, kontrolka jest czerwona.
- Gdy lodówka jest wyłączona, kontrolka gaśnie.

* Wskaźnik błędu (D):

- W przypadku awarii brzęczyk będzie dzwonił w sposób ciągły.
- Na ekranie pojawiają się kody usterek.
- Wskaźnik błędu (D) zaświeci się na niebiesko.

* Wyświetlacz LCD (E): pokazuje

- Wyświetla temperaturę i inne ustawienia.
- Na ekranie mogą pojawić się kody usterek, jak poniżej:

F1: Awaria napięcia

F2: Awaria prądu wentylatora

F3: Błąd rozruchu sprężarki

F4: Awaria minimalnej prędkości sprężarki

F5: Błąd temperatury sterownika

E0: Przerwany obwód czujnika

E1: Zwarcie czujnika

Wyświetlacz LCD umożliwia ustawienie temperatury od -20°C do +20°C. Realnie osiągnięta temperatura wewnątrz urządzenia uzależniona jest od warunków zewnętrznych. Dla przykładu w temperaturze otoczenia +25°C, najniższa osiągnięta temperatura wewnątrz urządzenia wynosi -20°C. Urządzenie nie posiada funkcji podgrzewania.

UWAGA: Jeśli system działa nieprawidłowo, najpierw sprawdź, czy napięcie akumulatora jest prawidłowe. Jeśli napięcie akumulatora jest prawidłowe, odczekaj 3 minuty przed włączeniem lodówki. Jeśli system nadal działa nieprawidłowo po ponownym uruchomieniu urządzenia, skontaktuj się z serwisem w celu uzyskania pomocy.

Powszechnie ustawienia temperatury do przechowywania:

- Wina (od +6 °C do +18 °C)
- Szczepionki, Insulina (od +2 °C do -8 °C)
- Owoce (od 4 °C do -6 °C)
- Napoje (od 2 °C do -5 °C)
- Mięso (-10 °C)
- Lody (-15 °C)

Zachowaj ostrożność, jeśli chcesz przechowywać leki w lodówce. Przed włożeniem do urządzenia żywność należy spakować w pojemniki / torebki przeznaczone do tego celu.

CZYSZCZENIE I KONSERWACJA

Zawsze odłączaj urządzenie przed rozpoczęciem czyszczenia.

Czyść miękką, suchą szmatką przy użyciu łagodnych detergentów. Nie używaj rozpuszczalników chemicznych, ponieważ mogą spowodować trwale uszkodzenie lub deformację urządzenia.

ROZWIĄZYWANIE PROBLEMÓW

Postępuj zgodnie z poniższym przewodnikiem rozwiązywania problemów, aby rozwiązać typowe problemy.

Problem I: Urządzenie w ogóle nie działa i nie wykazuje oznak zasilania.

Możliwa przyczyna 1: Urządzenie nie jest zasilane.

Rozwiązanie możliwej przyczyny 1: Upewnij się, że urządzenie jest podłączone.

Możliwa przyczyna 2: Niewystarczająca moc.

Rozwiązanie możliwej przyczyny 2: Przenieś urządzenie do innego gniazdka. Sprawdź wyłącznik automatyczny. (Patrz tabliczka znamionowa z tyłu urządzenia, aby określić pobór prądu).

Możliwa przyczyna 3: Przewód zasilający DC

Rozwiązanie dla możliwej przyczyny 4: Przetestuj urządzenie z innym zasilaczem, np. inny pojazd ze znanym działającym gniazdkiem prądu stałego.

Możliwa przyczyna 4: Odłączone przewody.

Rozwiązanie możliwej przyczyny 5: Skontaktuj się z obsługą klienta.

Problem II: Urządzenie wydaje dziwne dźwięki.

Możliwa przyczyna 1: Urządzenie nie jest wypoziomowane.

Rozwiązanie 1: Przenieś urządzenie na płaską, poziomą powierzchnię.

Problem III: Urządzenie wydaje głośny, ciągły metaliczny dźwięk stukania.

Możliwa przyczyna 1: Jednostka mogła zostać wysłana na boku.

Rozwiązanie 1: Wyłącz urządzenie. Pozostaw urządzenie na równej powierzchni przez co najmniej 24 godziny i uruchom ponownie.

Możliwa przyczyna 2: Uszkodzona sprężarka

Rozwiązanie 2: Skontaktuj się z obsługą klienta.

Problem IV: Urządzenie działa przez chwilę, a następnie wyzwala przewód zasilający lub wyłącznik automatyczny.

Możliwa przyczyna: Urządzenie może być podłączone do gniazdka, które nie dostarcza odpowiedniego prądu.

Rozwiązanie: Skontaktuj się z elektrykiem, jeśli urządzenie pracuje w innym pomieszczeniu lub obwodzie.

Problem V: Kontrolki panelu sterowania migają losowo.

Możliwa przyczyna: Urządzenie może mieć uszkodzony panel sterowania.

Rozwiązanie: Uruchom ponownie urządzenie, a jeśli problem będzie się powtarzał, skontaktuj się z obsługą klienta.

Problem VI: W urządzeniu wystąpił błąd HH

Możliwa przyczyna: Temperatura otoczenia przekroczyła 40 °C.

Rozwiązanie: Uruchom ponownie urządzenie, a jeśli problem nie ustąpi, skontaktuj się z obsługą klienta.

Problem VII: W urządzeniu wystąpił błąd OC.

Możliwa przyczyna: Wykryto błąd termostatu.

Rozwiązanie: Uruchom ponownie urządzenie, a jeśli problem będzie się powtarzał, skontaktuj się z obsługą klienta.

Problem VIII: W urządzeniu wystąpił błąd S.C.

Możliwa przyczyna: Wykryto zwarcie w termostacie.

Rozwiązanie: Uruchom ponownie urządzenie, a jeśli problem będzie się powtarzał, skontaktuj się z obsługą klienta.

Problem IX: Urządzenie jest zasilane, ale sprężarka nie działa.

Możliwa przyczyna 1: Temperatura otoczenia jest zbyt niska.

Rozwiązanie 1: Przenieś urządzenie w cieplejsze miejsce.

Możliwa przyczyna 2: Odłączony przewód.

Rozwiązanie 2: Skontaktuj się z obsługą klienta.

DANE TECHNICZNE

Pojemność: 40 litrów

Zasilanie:

- DC 12V / 24V – gniazdo zapalniczki samochodowej
- 230V ~50/60Hz – gniazdo sieciowe po zastosowaniu zasilacza zewnętrznego (nie dołączony)

Czynnik chłodniczy: R600a / 40g

Klasa klimatyczna: S / SN

Izolacja: C5H10

Znamionowy pobór mocy: 45W

Maksymalny prąd znamionowy: 3,7A



Urządzenie jest wykonane w I klasie izolacji i nie wymaga uziemienia.

Urządzenie jest zgodne z wymaganiami dyrektyw:

Urządzenie elektryczne niskonapięciowe (LVD)

Kompatybilność elektromagnetyczna (EMC)

Wyrób oznaczony CE na tabliczce znamionowej

شروط السلامة العامة
تعليمات أمنية هامة

يرجى القراءة بعناية والاحتفاظ بها للرجوع إليها في المستقبل

1. قبل استخدام الجهاز ، اقرأ تعليمات التشغيل واتبع التعليمات الواردة فيها. الشركة المصنعة ليست مسؤولة عن الأضرار الناجمة عن استخدام الجهاز خلافاً للاستخدام المقصود أو التشغيل غير السليم

2. الجهاز مخصص للاستخدام المنزلي فقط (غير تجاري / خاص). لا تستخدمه في أغراض أخرى لا تتوافق مع الاستخدام المقصود. مناسبة للاستخدام في التخيم ، قد يتم توصيل الوحدة بأكثر من مصدر طاقة واحد

3. يجب أن يكون الجهاز متصلاً ، حسب الحاجة ، بمقبس "ولاعة السجائر" في السيارة. جهذ 12 فولت أو 24 فولت ، أو بمقبس رئيسي 230 فولت ~ 50 هرتز. لزيادة سلامة الاستخدام ، يجب عدم توصيل العديد من الأجهزة الكهربائية بدائرة كهربائية واحدة في نفس الوقت

4. كن حذراً بشكل خاص عند استخدام الجهاز عندما يكون الأطفال في الجوار. لا تسمح للأطفال باللعب بالجهاز ولا تسمح للأطفال أو الأشخاص غير المعتادين على الجهاز باستخدامه

تحذير: يمكن استخدام هذه المعدات من قبل الأطفال الذين تزيد أعمارهم عن 8 سنوات والأشخاص الذين يعانون من ضعف القدرات البدنية أو الحسية أو العقلية ، أو الأشخاص الذين ليس لديهم خبرة أو معرفة بالمعدات ، إذا تم ذلك تحت إشراف شخص مسؤول عن سلامتهم أو تم تزويدهم بتعليمات حول الاستخدام الآمن للجهاز وإدراكهم للمخاطر المرتبطة باستخدامه. يجب ألا يلعب الأطفال بالمعدات. لا ينبغي أن يقوم الأطفال بالتنظيف وصيانة المستخدم ، إلا إذا تجاوزوا 8 سنوات ويتم تنفيذ هذه الأنشطة تحت إشراف قم دائماً بإزالة القابس من المنفذ بعد الاستخدام ، وامسك المنفذ بيدك. لا تسحب السلك

7. لا تغمر الكابل والقابس والجهاز بأكمله في الماء أو أي سائل آخر. لا تعرض الجهاز لظروف الطقس (المطر ، الشمس ، إلخ) أو تستخدمه في ظروف الرطوبة العالية (الحمامات ، المنازل المتحركة الرطبة)

8. افحص بشكل دوري حالة سلك الطاقة. في حالة تلف سلك الطاقة ، يجب استبداله. بمحل إصلاح متخصص لتجنب الخطر

9. لا تستخدم الجهاز بسلك طاقة تالف أو إذا سقط أو تعرض للتلف بأي شكل من الأشكال أو إذا كان لا يعمل بشكل صحيح. لا تقم بإصلاح الجهاز بنفسك لأنه قد يتسبب في حدوث صدمة كهربائية. خذ الجهاز التالف إلى مركز خدمة مناسب لفحصه أو إصلاحه. لا يجوز إجراء أي إصلاحات إلا من خلال نقاط الخدمة المعتمدة. يمكن أن تشكل الإصلاحات التي

يتم إجراؤها بشكل غير صحيح تهديداً خطيراً للمستخدم

10. ضع الجهاز على سطح بارد وثابت ومستو يمكنه تحمل وزن الجهاز وجميع محتوياته ... بعيداً عن أي أجهزة مطبخ ساخنة مثل: طباخ كهربائي ، موقد غاز ، إلخ
11. لا تستخدم الجهاز بالقرب من المواد القابلة للاشتعال
12. يجب ألا يتدلى سلك الطاقة على حافة الطاولة أو يلمس الأسطح الساخنة
13. لا تترك الجهاز أو مصدر الطاقة في المقبس دون مراقبة عند تشغيله
14. في الدائرة (RCD) للحصول على حماية إضافية ، ينصح بتركيب جهاز التيار المتبقي
- الكهربائية بتيار متبقي مُقدر لا يتجاوز 30 مللي أمبير. في هذا الصدد ، يرجى استشارة كهربائي متخصص
15. لا تلمس الأسلاك العارية
16. لا تستخدم الجهاز إذا كانت مأخذ التوصيل مبللة
17. لا تضع الأجهزة الكهربائية داخل الثلاجة
18. لا تسد فتحات تهوية الجهاز
19. حماية الجهاز من مصادر الحرارة وأشعة الشمس
20. ضع الطعام البارد في الجهاز
21. ضع الجهاز في مكان جيد التهوية. يجب ألا تقل المسافة عن الأشياء الأخرى عن 20
- سم
22. تحذير: لا تسد فتحات التهوية في حاوية الجهاز أو في الهيكل المدمج
23. تحذير: من أجل تسريع عملية إزالة الجليد ، لا تستخدم أي وسيلة ميكانيكية غير تلك التي أوصى بها المصنع
24. تحذير: حماية دائرة التبريد من التلف
25. تحذير: لا تستخدم معدات كهربائية داخل حجرة تخزين المواد الغذائية من أي نوع غير الذي أوصت به الشركة المصنعة

قبل الاستخدام لأول مرة: الموقع المناسب

1. قبل الاستخدام لأول مرة ، قم بإزالة العبوة واترك مساحة خالية لا تقل عن 15 سم حول الجهاز (5 سم على الجانب ، 10 سم عند (إمالة الجهاز
2. ضع الثلاجة في مكان جاف وجيد التهوية. احفظ الثلاجة بعيداً عن أشعة الشمس المباشرة والسخانات والغازات المسببة للتآكل
- ملاحظة: نظراً لأن هذا الجهاز يعتمد على تشغيل الضاغط ، يلزم توفر مساحة كافية حول الوحدة للسماح لها بالتنفد بشكل صحيح
- ملاحظة: لا ينصح بتحريك الجهاز إذا لم تكن الأرضية ناعمة. لا تستخدمه إذا كانت الثلاجة مائلة. إذا تم سحب الثلاجة إلى مكان للاستخدام ، فالرجاء تركها منتصبة والانتظار لمدة 10 دقائق قبل الاستخدام. عند تحريك الثلاجة ، استخدم دائماً كلا المقبضين لحمل الوحدة على أعلى مستوى ممكن. هذا من أجل حماية الضاغط والنظام المغلق
- تحذير: استخدم شخصين أو أكثر لتحريك هذه الوحدة والتعامل معها. قد يؤدي عدم القيام بذلك إلى إصابة الظهر أو إصابة أخرى
- احفظ بالثلاجة المحمولة بعيداً عن الحرارة وأشعة الشمس المباشرة إن أمكن 3.
4. هذه الثلاجة المحمولة مناسبة لاستخدام السيارة والتخييم ، ومع ذلك ، لا ينبغي أن يتعرض الجهاز للمطر أو أي عوامل طقس 4. قاسية أخرى
5. لا ينبغي وضع هذه الثلاجة المحمولة في منطقة مدمجة أو غائرة. تم تصميم الجهاز ليكون قائماً بذاته
6. يعتمد التشغيل العادي للثلاجة على الإشعاع الحراري من المكثف
7. نظف السطح الداخلي بقليل من الماء الفاتر وقطعة قماش ناعمة
- ملاحظة: عند إدخال سلك طاقة التيار المستمر ، تأكد من أن الإدخال هو مصدر طاقة بجهد 12 فولت ~ تيار مستمر / 24 فولت

هام: لا تقم بإزالة أي ملصقات أمان أو تحذير أو معلومات عن المنتج من تلاجة سيارتك المحمولة

وصف الجهاز تلاجة السيارة المحمولة - صورة أ

القاعدة ١.

مقبس التوصيل-٢

مقبض ٣.

الإطار ٤.

تغطية ٥.

لوحة التحكم ٦.

سلك التيار المستمر - للاستخدام عند السفر ، قم بتوصيله مباشرة بولاعة السيارة ٧.

لوحة التحكم - صورة ب

ON / OFF - زر التشغيل

SET - زر B

ج - مؤشر الطاقة

د - مؤشر الخطأ

LCD ه - شاشة

"+" الزر - F

"- ز - زر

عملية

- عند محاولة توصيل الفريزر المحمول بمقبس 12 فولت قياسي ، لن تعمل الوحدة إذا كان الجهد الكهربائي للمقبس أقل من 9.6 فولت. ستم إعادة تشغيل الوحدة عندما يكون الجهد 12.2 فولت أو أعلى
- عند محاولة توصيل الوحدة بمقبس قياسي 24 فولت ، لن تعمل الوحدة إذا كان الجهد الكهربائي للمقبس أقل من 21.3 فولت. ستم إعادة تشغيل الوحدة عندما يكون الجهد 25.2 فولت أو أكثر
- يمكن توصيل الجهاز أيضاً بمصدر التيار الكهربائي 230 فولت ~ 50/60 هرتز بعد استخدام مصدر طاقة خارجي (غير مدرج). طراز CR8076.1 محول التيار المتردد / التيار المستمر الموصى به هو

لوحة التحكم (٧) - صورة ب

تستخدم تلاجتك المحمولة نظام تحكم رقمي لضبط منظم الحرارة

: زر الطاقة (أ) - تشغيل / إيقاف *

قم بتوصيل التلاجة بمصدر الطاقة ، اضغط على زر الطاقة (أ) مرة واحدة لتشغيل الجهاز.

اضغط على زر الطاقة (أ) مرة أخرى ، سيتم إيقاف تشغيل التلاجة 2.

: زر ضبط *

لمدة 3 ثوان وأدخل الأوضاع المتقدمة SET اضغط لفترة طويلة على زر

وضع الحماية من الفولتية أ.

يحتوي الجهاز على ثلاث وظائف لحماية البطارية ، والتي تحمي التشغيل العادي للتلاجة وتحمي بطارية السيارة

المستويات الثلاثة لحماية البطارية هي

مستوى عال - H3

للجهد 12 فولت: يتوقف عند 10.9 فولت ويبدأ التشغيل عند 12.2 فولت

للجهد 24 فولت: يتوقف عند 23.8 فولت ويبدأ التشغيل عند 25.2 فولت

المستوى المتوسط - H2

للجهد 12 فولت: يتوقف عند 9.7 فولت ويبدأ التشغيل عند 11.0 فولت

للجهد 24 فولت: يتوقف عند 21.5 فولت ويبدأ التشغيل عند 22.9 فولت

مستوى منخفض - H1

للجهد 12 فولت: يتوقف عند 9.6 فولت ويبدأ التشغيل عند 10.9 فولت

للجهد 24 فولت: يتوقف عند 21.3 فولت ويبدأ التشغيل عند 22.7 فولت

عندما تكون التلاجة جاهزة "H2" اضغط قصيراً على الزر "+" أو "-" لاختيار الوظيفة. يتم ضبط الوظيفة على المستوى المتوسط

للاستخدام لأول مرة

ملحوظة

المستوى المتوسط) عند استخدام الجهاز في السيارة) H2 يوصى بضبط حماية البطارية على منخفض) إذا كانت بطارية خارجية أو بطارية احتياطية) H1 متوسط) أو H2 يوصى بضبط حماية البطارية على LCD F1) بسبب الاختلاف في خرج الجهد من مخرجات مختلفة لإمداد طاقة السيارة ، إذا كان هناك حماية للجهد (تظهر شاشة H1) أو H2 على H3 يمكن تقليل وظيفة البطارية إلى وظيفة أقل (يتم ضبط

لزيادة درجة الحرارة أو الإعدادات الأخرى الموضحة أعلاه (F) "+" يستخدم الزر *

لخفض درجة الحرارة أو الإعدادات الأخرى الموضحة أعلاه (G) "-" يستخدم الزر *

(C) مؤشر الطاقة *
عند تشغيل التلاجة ، يكون الضوء أحمر -
عند إطفاء التلاجة ينطفئ الضوء -

(مؤشر الخطأ د) *
في حالة حدوث عطل ، سوف يرن الجرس باستمرار -
ستظهر على الشاشة رموز الخطأ -
باللون الأزرق (D) سيضيء مؤشر الخطأ -

عروض (E) LED شاشة *
عرض درجة الحرارة والإعدادات الأخرى -
يمكن إظهار أكواد الأعطال على الشاشة على النحو التالي -

فشل الجهد: F1

فشل تيار المروحة: F2

فشل بدء تشغيل الصاعط: F3

فشل الحد الأدنى لسرعة الصاعط: F4

خطأ في درجة حرارة وحدة التحكم: F5

دائرة استشعار مكسورة: E0

ماس كهربائي: E1

درجة مئوية إلى +20 درجة مئوية. تعتمد درجة الحرارة التي يتم تحقيقها بالفعل 0 ضبط درجة الحرارة من -2 LCD تتيح لك شاشة داخل الجهاز على الظروف الخارجية. على سبيل المثال ، عند درجة حرارة محيطية تبلغ + 25 درجة مئوية ، فإن أدنى درجة حرارة يتم الوصول إليها داخل الجهاز هي -20 درجة مئوية. الجهاز لا يحتوي على وظيفة تسخين

ملاحظة: إذا كان النظام غير طبيعي ، فتحقق أولاً من صحة جهد البطارية. إذا كان جهد البطارية صحيحاً ، فانتظر 3 دقائق قبل تشغيل التلاجة. إذا كان النظام لا يزال غير طبيعي عند إعادة تشغيل الجهاز ، فاتصل بخدمة ما بعد الخدمة للحصول على المساعدة

إعدادات درجة الحرارة العامة لتخزين

• (من +6 إلى +18)

• (لحاقات الأنسولين (من + 2 حتى - 8 °C

• (الفاكهة (من 4 °C حتى - 6

• (المشروبات (من 2 حتى - 5

• (°C اللحوم) -10

• (°C آيس كريم) -15

قم بتخزين الطعام في أوعية / أكياس مخصصة لهذا الغرض قبل .يرجى توخي الحذر إذا كنت تريد تخزين الأدوية في التلاجة ووضعها في الجهاز

التنظيف والصيانة

افصل الجهاز دائماً قبل البدء في التنظيف

..نظف بقطعة قماش ناعمة وجافة. لا تستخدم المذيبات الكيميائية لأنها يمكن أن تسبب تلفاً دائماً أو تشوهاً للجهاز

استكشاف الأخطاء وإصلاحها

اتبع دليل استكشاف الأخطاء وإصلاحها أدناه لحل المشكلات الشائعة

المشكلة الأولى: الوحدة لا تعمل على الإطلاق ولا تظهر أي علامات على القوة

- السبب المحتمل 1: الوحدة لا تستقبل الطاقة.
 حل للسبب المحتمل 1: تأكد من توصيل الوحدة.
- السبب المحتمل الثاني: عدم كفاية الطاقة.
 الحل للسبب المحتمل 2: انقل الوحدة إلى منفذ آخر. تحقق من فاطح الدائرة. (راجع ملصق التصنيف الموجود على الجزء الخلفي (من الوحدة لتحديد رسم التيار).
- السبب المحتمل 4: سلك طاقة التيار المستمر.
 حل للسبب المحتمل 4: اختبر الوحدة باستخدام مصدر طاقة آخر ، على سبيل المثال مركبة أخرى ذات منفذ طاقة تيار مستمر معروف.
- السبب المحتمل الخامس: الأسلاك المنفصلة.
 حل للسبب المحتمل 5: اتصل بخدمة العملاء.
- المشكلة الثانية: الوحدة تصدر أصواتاً غريبة.
 السبب المحتمل الأول: الوحدة غير مستوية.
 الحل 1: انقل الوحدة إلى سطح مستو.
- المشكلة الثالثة: تقوم الوحدة بإصدار صوت طرق معدني مرتفع مستمر أو صوت بينغ.
 السبب المحتمل الأول: ربما تم شحن الوحدة من جانبها.
 الحل 1: ألق الوحدة. اترك الوحدة على سطح مستو لمدة 24 ساعة على الأقل وأعد تشغيلها.
- السبب المحتمل الثاني: تلف الصاغط.
 الحل 2: اتصل بخدمة العملاء.
- الحل: اتصل بفني كهربائي إذا كانت الوحدة تعمل في غرفة أو دائرة مختلفة.
- المشكلة الخامسة: تومض أضواء لوحة التحكم بشكل عشوائي.
 السبب المحتمل: قد تحتوي الوحدة على لوحة تحكم معيبة.
 الحل: أعد تشغيل الوحدة ، وإذا استمرت المشكلة ، فاتصل بخدمة العملاء.
- HH المشكلة السادسة: الوحدة بها خطأ.
 السبب المحتمل: تجاوزت درجة الحرارة المحيطة 40 درجة مئوية.
 الحل: أعد تشغيل الوحدة ، وإذا استمرت المشكلة ، فاتصل بخدمة العملاء.
- OC المشكلة السابعة: الوحدة بها خطأ.
 السبب المحتمل: تم اكتشاف خطأ في الترموستات.
 الحل: أعد تشغيل الوحدة ، وإذا استمرت المشكلة ، فاتصل بخدمة العملاء.
- SC المشكلة الثامنة: الوحدة بها خطأ.
 السبب المحتمل: تم الكشف عن دائرة كهربائية قصيرة في منظم الحرارة.
 الحل: أعد تشغيل الوحدة ، وإذا استمرت المشكلة ، فاتصل بخدمة العملاء.
- المشكلة التاسعة: الوحدة بها طاقة لكن الصاغط لا يعمل.
 السبب المحتمل الأول: درجة الحرارة المحيطة منخفضة للغاية.
 الحل 1: انقل الوحدة إلى مكان أكثر دفئاً.
- السبب المحتمل 2: سلك غير متصل.
 الحل 2: اتصل بخدمة العملاء.



معلومات تقنية

السعة: 40 لتر

مزود الطاقة

مقيس ولاعة السيارة - DC 12V / 24V •

(فولت) ~ 50/60 هرتز - مقيس التيار الكهربائي بعد استخدام مصدر طاقة خارجي (غير مدرج 230 •

في الفئة الأولى من الغزل ويجب توصيله الجهاز مصنوع

فقط لمنفذ الطاقة مع الدائرة الأرضية. الجهاز متوافق مع توجيهات الاتحاد الأوروبي

(LVD) - توجيه الجهد المنخفض

(EMC) - التوافق الكهرومغناطيسي

على ملصق التصنيف CE قام الجهاز بوضع علامة

استهلاك الطاقة المقدر: 45 واط

أقصى تيار مصنف: 3.7

يرجى نقل عبوات الورق المقوى إلى نفايات الورق. اسكب أكياس البولي إيثيلين في الحاوية البلاستيكية

يجب إعادة الجهاز البالي إلى نقطة تخزين مناسبة لأنه خطير في الجهاز

قد تشكل المكونات تهديداً للبيئة. يجب تسليم الجهاز الكهربائي للحد

فعليك إخراجها وإعطائها إلى النقطة المخزنة بشكل منفصل ، إعادة استخدامها واستخدامها. إذا كان هناك بطاريات في الجهاز



УСЛОВИЯ ЗА БЕЗОПАСНОСТ

ВАЖНИ ИНСТРУКЦИИ ЗА БЕЗОПАСНОСТ НА ИЗПОЛЗВАНЕ

МОЛЯ, ПРОЧЕТЕТЕ ВНИМАТЕЛНО И ПАЗЕТЕ ЗА БЪДЕЩИ РЕФЕРЕНЦИИ

Преди да използвате устройството, прочетете инструкциите за експлоатация и следвайте инструкциите, съдържащи се в него. Производителят не носи отговорност за щети, причинени от използването на устройството в противоречие с предназначението му или неправилна експлоатация.

1. Устройството е предназначено само за домашна употреба (нетърговска / частна). Не използвайте за други цели, които не са в съответствие с предназначението му. Подходящ за използване на къмпинг, уредът може да бъде свързан към повече от един източник на енергия.
2. Устройството трябва да бъде свързано, в зависимост от нуждите, към гнездото "запалка" в автомобил, с напрежение 12V или 24V, или към мрежов контакт 230V ~ 50Hz. За да се повиши безопасността при използване, не трябва да бъдат свързани много електрически устройства към една електрическа верига едновременно.
3. Бъдете особено внимателни, когато използвате устройството, когато децата са в близост. Не позволявайте на децата да играят с устройството и не позволявайте на деца или хора, които не са запознати с устройството, да го използват.
4. **ПРЕДУПРЕЖДЕНИЕ:** Това оборудване може да се използва от деца на възраст над 8 години и хора с намалени физически, сензорни или умствени способности, или хора без опит или познания за оборудването, ако това се прави под наблюдението на лице, отговорно за тяхната безопасност или са им били предоставени инструкции за безопасна употреба на устройството и са наясно с опасностите, свързани с използването му. Децата не трябва да играят с оборудването. Почистването и поддръжката от потребителите не трябва да се извършват от деца, освен ако са на възраст над 8 години и тези дейности се извършват под наблюдение.
5. Винаги изваждайте щепсела от контакта след употреба, като придържате контакта с ръка. НЕ дърпайте кабела.
6. Не потапяйте кабела, щепсела и цялото устройство във вода или друга течност. Не излагайте устройството на атмосферни условия (дъжд, слънце и др.) и не го използвайте в условия на висока влажност (бани, влажни мобилни къщи).
7. Периодично проверявайте състоянието на хранящия кабел. Ако хранящият кабел е повреден, той трябва да бъде заменен от специализиран сервиз, за да се избегне опасност.
8. Не използвайте уреда с повреден хранящ кабел или ако той е изпуснат или повреден по някакъв начин, или ако не работи правилно. Не ремонтирайте устройството сами, тъй като това може да причини токов удар. Занесете повреденото устройство в подходящ сервизен център за проверка или ремонт.

Ремонтите могат да се извършват само от оторизирани сервизни центрове. Неправилно извършените ремонти могат да представляват сериозна заплаха за потребителя.

9. Поставете уреда на хладна, стабилен, равномерна повърхност, която може да издържи теглото на уреда и цялото му съдържание, далеч от всякакви горещи кухненски уреди като: електрическа готварска печка, газови котлони и др.

10. Не използвайте устройството в близост до запалими материали.

11. Захранващият кабел не трябва да виси на ръба на масата или да докосва горещи повърхности.

12. Не оставяйте устройството или захранването в контакта без надзор, когато е включено.

13. За допълнителна защита е препоръчително да инсталирате устройство за остатъчен ток (RCD) в електрическата верига с номинален остатъчен ток, който не надвишава 30 mA. В тази връзка, моля, консултирайте се с професионален електротехник.

14. Не докосвайте голите проводници.

15. Не използвайте устройството, ако контактите са мокри.

16. Не поставяйте електрически уреди вътре в хладилника.

17. Не блокирайте вентилационните отвори на устройството.

18. Защитете устройството срещу източници на топлина и слънчева светлина.

19. Поставете студена храна в устройството.

20. Поставете оборудването на място с подходяща вентилация. Разстоянието от други предмети трябва да бъде най-малко 20 cm.

21. ПРЕДУПРЕЖДЕНИЕ: Не препречвайте вентилационните отвори в заграждението на оборудването или във вградената конструкция

22. ПРЕДУПРЕЖДЕНИЕ: За да ускорите процеса на размразяване, не използвайте никакви механични средства, различни от препоръчаните от производителя.

23. ПРЕДУПРЕЖДЕНИЕ: Защитете електрическата верига на хладилния агент от повреда.

24. ПРЕДУПРЕЖДЕНИЕ: Не използвайте електрическо оборудване в отделението за съхранение на храни от тип, различен от препоръчания от производителя.

Преди първа употреба: Правилно разположение

1. Преди да използвате за първи път, отстранете опаковката и оставете свободно пространство от поне 15 cm около устройството (5 cm от страни, 10 cm при накланяне на устройството).

2. Поставете хладилника на сухо и добре проветриво място. Пазете хладилника от пряка слънчева светлина, нагреватели и корозивни газове. ЗАБЕЛЕЖКА: Тъй като работата на това устройство зависи от работата на компресора, около устройството се изисква достатъчно пространство, за да може да се работи

правилно. **ЗАБЕЛЕЖКА:** Не се препоръчва да премествате устройството, ако подът не е гладък. Не използвайте, ако хладилникът е наклонен. Ако хладилникът е поставен на мястото за употреба, оставете го изправен и изчакайте 10 минути преди употреба. Когато премествате хладилника, винаги използвайте двете дръжки, за да носите устройството възможно най-ниско. Това е с цел защита на компресора и уплътнената система. **ПРЕДУПРЕЖДЕНИЕ:** Използвайте двама или повече души за придвижване и боравене с това устройство. Ако не го направите, това може да доведе до контузии на гърба или друга травма.

3. Дръжте преносимия хладилник далеч от топлина и пряка слънчева светлина, ако е възможно.

4. Този преносим хладилник е подходящ за използване в автомобили и на къмпинг места, но уредът не трябва да бъде изложен на дъжд или други тежки атмосферни влияния.

5. Този преносим хладилник не трябва да се поставя вграден или във вдлъбнатини. Устройството е проектирано да има самостоятелно място.

6. Нормалната работа на хладилника зависи от топлинното излъчване от кондензатора.

7. Почистете вътрешната повърхност с малко хладка вода и мека кърпа.

Забележка: Когато поставяте DC захранващия кабел, уверете се, че входът е 12V ~ DC / 24V източник на захранване. **ВАЖНО:** Не сваляйте никакви етикети за безопасност, предупреждение или информация за продукта от вашия преносим хладилник за автомобил.

ОПИСАНИЕ НА УСТРОЙСТВОТО: Преносим автомобилен хладилник - Снимка А

1. Основа 2. Контакт за щепсела

3. Дръжка 4. Рамка

5. Капак 6. Контролен панел

7. Захранващ кабел DC - За използване по време на пътуване, включете директно в запалката на автомобила

КОНТРОЛЕН ПАНЕЛ – Снимка В

A - Захранващ бутон ON/OFF

B - Бутон SET

C - Индикатор за включване

D - Индикатор за грешка

E – LCD дисплей

F - Бутон „+“

G - Бутон „-“

ОПЕРАЦИЯ

Когато се опитвате да включите вашия преносим фризер в стандартен контакт 12 V, устройството няма да работи, ако контактът има напрежение по-малко от 9,6

V. Устройството ще се рестартира, когато напрежението е 12,2V или по-голямо.

Когато се опитвате да включите уреда в стандартен контакт от 24 V, устройството няма да работи, ако гнездото има напрежение по-малко от 21,3 V. Устройството ще се рестартира, когато напрежението е 25,2 V или повече.

Устройството може да бъде свързано и към мрежата 230V ~ 50/60Hz след използване на външно захранване (не е включено). Препоръчителният модел AC/DC адаптер е CR8076.1.

КОНТРОЛЕН ПАНЕЛ (7) - Снимка В

Вашият преносим хладилник използва цифрова система за управление за регулиране на термостата.

* Бутон за захранване (A) – ON/OFF (ВКЛ./ИЗКЛ.):

1. Свържете хладилника към захранването, натиснете веднъж бутона за захранване (A), за да включите устройството.

2. Натиснете отново бутона за захранване (A), хладилникът ще бъде изключен.

*** Бутон SET:**

Натиснете продължително бутон SET за 3 секунди и влезте в разширени режими:

РЕЖИМ ЗА ЗАЩИТА НА НАПРЕЖЕНИЕТО:

Устройството има три защитни функции на батерията, които защитават нормалната работа на хладилника и защитават батерията на превозното средство.

Трите нива на защита на батерията са:

H3 - високо ниво:

за напрежение 12V: спира при 10.9V и започва работа при 12.2V

за напрежение 24V: спира при 23.8V и започва работа при 25.2V

H2 - средно ниво:

за напрежение 12V: спира при 9.7V и започва работа при 11.0V

за напрежение 24V: спира при 21.5V и започва работа при 22.9V

H1 - ниско ниво:

за напрежение 12V: спира при 9.6V и започва работа при 10.9V

за напрежение 24V: спира при 21.3V и започва работа при 22.7V

Натиснете за кратко "+" или "-", за да изберете функцията. Функцията е настроена на средно ниво "H2", когато хладилникът е готов за първа употреба.

ЗАБЕЛЕЖКА:

Препоръчително е да настроите защитата на батерията на H2 (средно ниво), когато устройството се използва в колата.

Препоръчва се защитата на батерията да се настрои на H2 (средна) или H1 (ниска), ако това е външна батерия или резервна батерия.

Поради разликата в изходното напрежение от различен изход на захранването на автомобила, ако има защита от напрежение (LCD дисплеят показва

F1), функцията на батерията може да бъде намалена до по-ниска (H3 се регулира на H2 или H1).

* Бутонът „+“ (F) се използва за повишаване на температурата или други настройки, описани по-горе.

* Бутонът „-“ (G) се използва за намаляване на температурата или други настройки, описани по-горе.

*** Индикатор за захранване (C):**

- Когато хладилникът е включен, светлината е червена.

- Когато хладилникът е изключен, светлината изгасва.

*** Индикатор за грешка (D):**

- Ако има повреда, уредът ще звъни непрекъснато.

- На екрана ще се покажат кодовете за грешки.

- Индикаторът за грешка (D) ще свети в синьо.

*** LED дисплей (E): показва**

- Показване на температурата и други настройки.

- На екрана могат да се покажат кодовете на грешките, както е показано по-долу:

F1: Прекъсване на напрежението;

F2: Неизправност на тока на вентилатора;

F3: Грешка при стартиране на компресора;

F4: Отказ на минималната скорост на компресора;

F5: Грешка в температурата на контролера;

E0: Прекъсната верига на сензора;

E1: Късо съединение на сензора.

LCD дисплеят ви позволява да настроите температурата от -20 до +20 . Реално постигнатата температура в устройството зависи от външните условия. Например, при температура на околната среда от +25 , най-ниската температура, достигната вътре в устройството, е -20 . Устройството няма функция за нагряване.

ЗАБЕЛЕЖКА: Ако системата не работи нормално, първо проверете дали напрежението в батерията е правилно. Ако напрежението в батерията е правилно, изчакайте 3 минути преди да включите хладилника. Ако системата все още не работи нормално, обадете в сервиз, след като рестартирате устройството.

Общите температурни настройки за съхранение на:

Вино (от +6 °C до +18 °C)

Ваксини, инсулин (от + 2 °C до - 8 °C)

Плодове (от 4 до - 6)

Напитки (от 2 °C до - 5 °C)

Месо (-10 °C)

Сладолед (-15 °C)

Моля, бъдете внимателни, ако искате да съхранявате лекарства в устройството. Поставете продуктите в предназначени за тази цел контейнери / торби, преди да ги поставите в устройството.

ПОЧИСТВАНЕ И ПОДДРЪЖКА

Винаги изключвайте устройството от контакта, преди да започнете почистването.

Не използвайте химически разтворители, защото те могат да причинят трайни повреди или деформации на устройството.

Почистете вътрешната повърхност с малко хладка сапунена вода и мека кърпа.

ОТСТРАНЯВАНЕ НА НЕИЗПРАВНОСТИ

Следвайте ръководството за отстраняване на неизправности по -долу, за да разрешите често срещани проблеми.

Проблем I: Устройството изобщо не функционира и не показва никакви признаци на захранване.

Възможна причина 1: Устройството не получава захранване.

Решение за възможна причина 1: Уверете се, че устройството е включено.

Възможна причина 2: Недостатъчна мощност.

Решение за възможна причина 2: Включете кабела в друг контакт. Проверете вашия прекъсвач. (Вижте етикета с рейтинги на гърба на захранването за определяне на силата на тока).

Възможна причина 4: DC захранващ кабел

Решение за възможна причина 4: Тествайте устройството с друго захранване, напр. друго превозно средство с работещ постоянен ток.

Възможна причина 5: Прекъснати проводници.

Решение за възможна причина 5: Свържете се с обслужване на клиенти.

Проблем II: Устройството издава странни звуци.

Възможна причина 1: Уредът не е изравнен.

Решение 1: Преместете устройството на равна повърхност.

Проблем III: Устройството издава силен непрекъснат метален чукащ или пикащ звук.

Възможна причина 1: Възможно е устройството да е било наклонено на една страна.

Решение 1: Изключете устройството. Оставете устройството на равна повърхност поне за 24 часа и рестартирайте.

Възможна причина 2: Повреден компресор

Решение 2: Свържете се с обслужване на клиенти.

Решение: Свържете се с електротехник, ако устройството работи в друга стая или верига.

Проблем V: Индикаторите на контролния панел мигат произволно.

Възможна причина: Уредът може да има дефектен контролен панел.

Решение: Рестартирайте устройството и ако проблемът продължава, свържете се с обслужване на клиенти.

Проблем VI: Устройството има НН грешка

Възможна причина: Температурата на околната среда е надвишила 40 .

Решение: Рестартирайте устройството и ако проблемът продължава, свържете се с обслужване на клиенти.

Проблем VII: Устройството има ОС грешка.

Възможна причина: Открита е грешка в термостата.

Решение: Рестартирайте устройството и ако проблемът продължава, свържете се с обслужване на клиенти.

Проблем VIII: Устройството има грешка в S.C.

Възможна причина: Открито е късо съединение в термостата.

Решение: Рестартирайте устройството и ако проблемът продължава, свържете се с обслужване на клиенти.

Проблем IX: Устройството има захранване, но компресорът не работи.

Възможна причина 1: Температурата на околната среда е твърде ниска.

Решение 1: Преместете устройството на по-топло място.

Възможна причина 2: Прекъснат проводник.

Решение 2: Свържете се с обслужване на клиенти.

ТЕХНИЧЕСКИ ДАННИ

Вместимост: 40 литра

Източник на захранване:

DC 12V / 24V - гнездо за запалка за кола

230V ~ 50/60Hz – електрически контакт след

използване на външно захранване (не е включено)

Хладилен агент: R600a / 40 g

Климатичен клас: S / SN

Изолация: C5H10 Устройството е направено в клас I на изолация и трябва
бъдете свързано само към контакта със заземителна верига.

Устройството е съвместимо с директивите на ЕС:

Директива за ниско напрежение (LVD)

Електромагнитна съвместимост (EMC)

Устройство с маркировка CE върху етикета за оценка Номинална консумация на енергия: 45W

Максимален номинален ток: 3,7A

За да защитите околната среда: моля, отделете картонените кутии и найлоновите торбички и ги
изхвърлете в съответните кошчета за отпадъци. Използваният уред трябва да бъде доставен до
специалните пунктове за събиране, поради опасни компоненти, които могат въздействат върху
околната среда. Не изхвърляйте този уред в обикновен кош за отпадъци.

