

Frigorifero

Installazione e uso

Frigorífico

Instalación y uso



BTS 1614

| | | |
|----------|---|---|
| I | Frigo sottotavolo integrato 4 stelle | 1 |
| | Istruzioni per l'installazione e l'uso | |
| E | Refrigerador bajo integrable 4 estrellas | 7 |
| | Instrucciones para la instalación y uso | |

Per garantire l'efficienza e la sicurezza di questo elettrodomestico:

- rivolgetevi esclusivamente a centri di assistenza tecnica autorizzati
- richiedete sempre l'utilizzo di parti di ricambio originali

Para garantizar la eficacia y seguridad de este electrodoméstico:

- Diríjase exclusivamente al Servicio Técnico Oficial del Fabricante.
- Solicite siempre la utilización de recambios originales.

La sicurezza, una buona abitudine

ATTENZIONE

Leggete attentamente le avvertenze contenute nel presente libretto in quanto forniscono importanti indicazioni riguardanti la sicurezza di installazione, d'uso e di manutenzione.

CE Questa apparecchiatura è conforme alle seguenti Direttive Comunitarie:

- 73/23/CEE del 19/02/73 (Basse Tensioni) e successive modificazioni;

- 89/336/CEE del 03/05/89 (Compatibilità Elettromagnetica) e successive modificazioni.

1. Questo apparecchio non va installato all'aperto, nemmeno se lo spazio è riparato da una tettoia; è molto pericoloso lasciarlo esposto alla pioggia e ai temporali.
2. Deve essere usato soltanto da adulti ed esclusivamente per conservare e congelare i cibi, seguendo le istruzioni d'uso scritte in questo manuale.
3. Non toccate né manovrate mai l'apparecchio a piedi nudi o con le mani o piedi bagnati.
4. Sconsigliamo di ricorrere a prolunghe e prese multiple. Se il frigorifero è installato tra i mobili, controllate che il cavo non subisca piegature o compressioni pericolose.
5. Non tirate mai il cavo né il frigorifero per staccare la spina dalla presa a muro: è molto pericoloso.
6. Non toccate le parti interne raffreddanti soprattutto con le mani bagnate poiché potreste ustionarvi o ferirvi. Né mettere in bocca cubetti di ghiaccio appena estratti dal freezer poiché rischiate di ustionarvi.

7. Non fate né pulizia né manutenzione senza aver prima staccato la spina; non basta, infatti, portare la manopola per la regolazione della temperatura sulla posizione ● per eliminare ogni contatto elettrico.

8. Prima di farvi ritirare il vecchio frigorifero, mettete fuori uso l'eventuale serratura per evitare che i bambini, giocando, possano rimanere chiusi dentro l'apparecchio.

9. In caso di guasto, prima di chiamare il servizio-assistenza, controllate al capitolo "C'è qualche problema?" per verificare se è possibile eliminare l'eventuale inconveniente. Non tentate di riparare il guasto, cercando di accedere alle parti interne.

10. In caso di danneggiamento, il cavo alimentazione di questo apparecchio deve essere sostituito obbligatoriamente dal nostro Servizio Assistenza Tecnica, essendo necessario l'uso di utensili specifici.

11. Non usate apparecchi elettrici all'interno dello scomparto conservatore di cibi, se questi non sono del tipo raccomandato dal costruttore.

12. Al termine della vita funzionale dell'apparecchio, contenente gas ciclopentano nella schiuma isolante ed eventualmente gas R600a (isobutano) nel circuito refrigerante, lo stesso dovrà essere messo in sicurezza prima dell'invio in discarica. Per questa operazione rivolgetevi al vostro negoziante o all'Ente Locale preposto.

Installazione

Per garantire un buon funzionamento e un consumo contenuto di elettricità è importante che l'installazione sia eseguita correttamente.

L'aerazione

Il compressore ed il condensatore emettono calore e richiedono perciò una buona aerazione. Sono poco adatti ambienti con una non perfetta ventilazione. L'apparecchio va quindi installato in un ambiente servito da un'apertura (finestra o portafinestra) che assicuri il necessario ricambio dell'aria. E che non sia troppo umido.

Fare attenzione, durante l'installazione, a non coprire od ostruire le griglie che permettono la buona ventilazione dell'apparecchio.

Lontano dal calore

Evitare di posizionare l'apparecchio in un luogo direttamente esposto alla luce solare, accanto alla cucina elettrica o similari.

Collegamento elettrico e messa a terra

Prima di procedere al collegamento elettrico, controllate che il voltaggio indicato sulla targhetta caratteristiche, posta in

basso a sinistra accanto alla verduriera, corrisponda a quello del vostro impianto di casa, e che la presa sia dotata di una regolare messa a terra, come prescrive la legge sulla sicurezza degli impianti 46/90. Se manca la messa a terra, la Casa Costruttrice declina ogni responsabilità. Non usate prese multiple o adattatori.

Posizionare l'apparecchio in modo che la presa, a cui è collegato, sia accessibile.

La potenza è insufficiente?

La presa elettrica deve essere in grado di sopportare il carico massimo di potenza dell'apparecchio, indicata sulla targhetta caratteristiche posta in basso a sinistra accanto alla verduriera.

Prima di collegarlo elettricamente

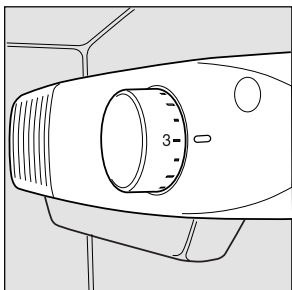
Dopo il trasporto posizionare l'apparecchio verticalmente ed attendere almeno 3 ore prima di collegarlo alla presa, per consentire un corretto funzionamento.



Visto da vicino

A Manopola per la regolazione della temperatura

Questa manopola consente di regolare la temperatura interna del frigorifero su diverse posizioni:



- il frigo è spento;
- 1** freddo al minimo;
- 5** freddo al massimo

Potete regolare la manopola dalla posizione **1** alla posizione **5**, secondo le necessità. Ricordate, inoltre, che potete interrompere il funzionamento del frigorifero, portando la manopola sulla posizione ●.

B Balconcino estraibile con scatola burro e portauova

C Balconcino appeso e ribaltabile

D Vano per una bottiglia da 2 litri

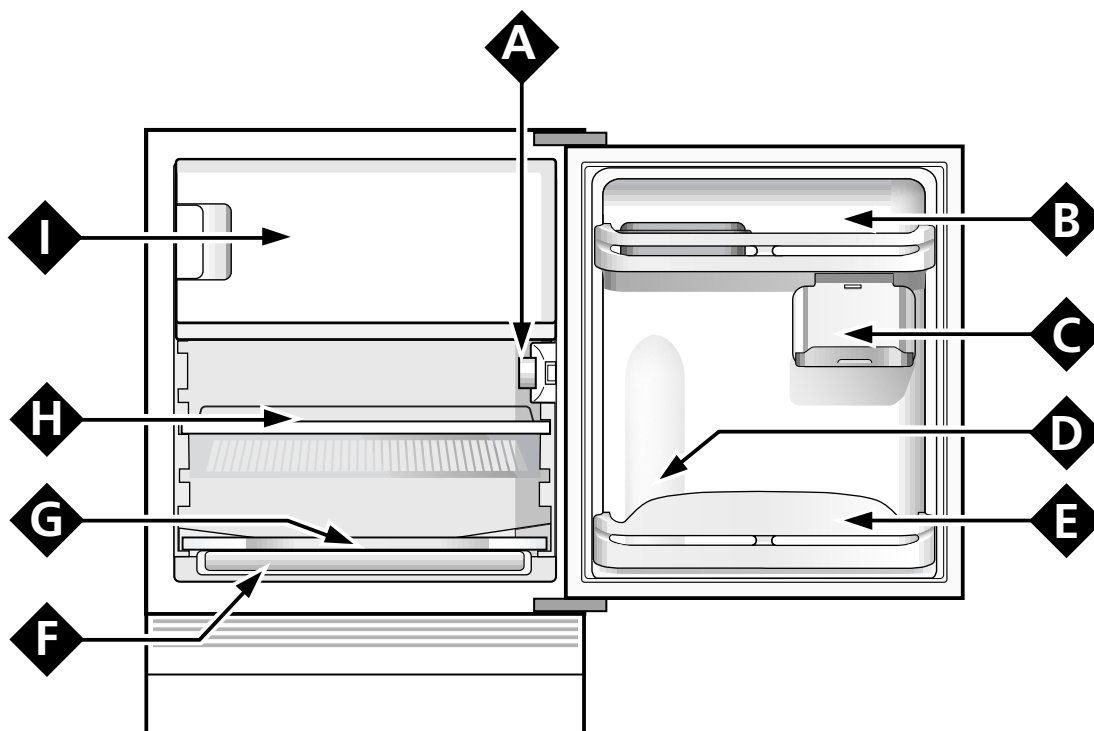
E Balconcino per bottiglie

F Vano per frutta e verdura

G Vassoio copriverduriera estraibile

H Ripiano estraibile e regolabili in altezza

I Reparto per la conservazione di cibi surgelati, la congelazione dei cibi freschi e la produzione del ghiaccio



Come avviare il frigorifero

ATTENZIONE

Dopo il trasporto, posizionare l'apparecchio verticalmente ed attendere circa 3 ore prima di collegarlo alla presa di corrente per favorire un buon funzionamento.

Per un funzionamento ottimale ed economico ricordatevi di porre la manopola per la regolazione della temperatura sulla posizione di temperatura media.

Prima di mettere gli alimenti nel frigorifero pulite bene l'interno con acqua tiepida e bicarbonato.

Dopo aver collegato la spina alla presa di corrente accertarvi che la lampada di illuminazione sia accesa quindi ruotare la manopola per la regolazione della temperatura "A" sulla posizione "3" e dopo qualche ora potrete inserire i cibi freschi nel frigorifero.

Riempite di acqua le bacinelle per la produzione del ghiaccio e disporle all'interno dello scomparto "I".

Come utilizzarlo al meglio

Guida alla sistemazione e conservazione dei cibi nel reparto frigorifero

| Cibo | Tempo di conservazione | Disposizione nel frigo |
|---|------------------------|---|
| Carne e pesce pulito (avvolgere in sacchetti o fogli di plastica) | 2 o 3 giorni | Sopra la verduriera (zona più fredda) |
| Formaggi freschi | 3 o 4 giorni | Sopra la verduriera (zona più fredda) |
| Uova | 1 mese | Nell'apposito contenitore della controporta |
| Burro e margarine | | Nel balconcino della controporta |
| Cibi cotti (chiudere in recipienti ermetici ed introdurre dopo il raffreddamento) | 3 o 4 giorni | Su qualsiasi ripiano |
| Salumi crudi, pane in cassetta, cioccolata, pasticcini alla crema, pomodori, ecc. | 3 o 4 giorni | Su qualsiasi ripiano |
| Bottiglie, latte, bibite, yogurt | | Negli appositi balconcini della controporta |
| Frutta e verdura | | Nella verduriera |

Cosa non va in frigorifero

L'aglio (trasmette gli odori), la cipolla e i porri.

Le banane (anneriscono).

Gli agrumi (meglio al fresco, sul balcone).

Patate e tuberi (solo buio e niente umidità).

- All'interno del frigorifero l'aria circola in modo naturale e quella più fredda tende a scendere perché è più pesante. Ecco perché carne e formaggi devono essere posti sopra la verduriera.

- Seguite attentamente i nostri consigli sulla durata massima della conservazione: qualsiasi cibo, anche il più fresco, non rimane intatto molto a lungo.

- Contrariamente a quanto si crede, i cibi cotti non si mantengono più a lungo di quelli crudi.

- Non inserite i liquidi in recipienti scoperti perché provocherebbero l'aumento di umidità all'interno del frigorifero e di conseguenza la formazione di brina.



Per congelare bene

- Per la preparazione dei cibi da congelare consultare un manuale specializzato.

- Un alimento scongelato, anche solo parzialmente, non deve mai essere ricongelato: lo dovete cuocere per consumarlo (entro 24 ore) oppure per ricongelarlo.

- Gli alimenti freschi da congelare non devono essere posti a contatto con quelli già congelati o surgelati ma vanno messi nel reparto freezer possibilmente a contatto delle pareti (laterali e posteriore). Non bisogna infatti dimenticare che la buona conservazione degli alimenti congelati dipende dalla velocità di congelazione.

- Durante la congelazione evitate di aprire la porta del freezer.

- La quantità massima giornaliera da congelare è indicata sulla targhetta caratteristiche posta a sinistra della verduriera.

- Per ottenere una congelazione e una successiva scongelazione ottimali è consigliabile dividere i cibi in piccole porzioni così

si congeleranno rapidamente e in modo omogeneo. Sulle confezioni riportate le indicazioni sul contenuto e sulla data di congelamento.

- Non aprite la porta del freezer in caso di mancanza di corrente o di un guasto, ritarderete così l'aumento della temperatura al suo interno. In questo modo i surgelati e i congelati si conserveranno senza alterazioni per circa 9-14 ore.

- Non mettete nel freezer bottiglie piene: potrebbero rompersi poiché, gelandosi, tutti i liquidi aumentano di volume.

- Riempite le bacinelle dei cubetti di ghiaccio fino a circa 3/4 della loro altezza.

- Se per lungo tempo permane la temperatura ambiente più fredda di 14°C, non si raggiungono completamente le temperature necessarie per una lunga conservazione nel reparto freezer e il periodo di conservazione risulterà pertanto ridotto.

Consigli per risparmiare

- Installatelo bene

E cioè lontano da fonti di calore, dalla luce diretta del sole e in locale ben aerato.

- Il freddo giusto

Regolate la manopola per la regolazione della temperatura del frigorifero su una posizione media. Il troppo freddo, oltre a consumare molto, non migliora né allunga la conservazione degli alimenti, Anzi, nel frigorifero, può rovinare la verdura, i salami e i formaggi.

- Non riempitelo troppo

Per conservare bene i cibi il freddo deve circolare liberamente all'interno del frigorifero. Riempirlo troppo significa impedire questa circolazione facendo lavorare di continuo il compressore.

- A porta chiusa

Aprire il vostro frigorifero il meno possibile perché ogni volta che lo fate va via gran parte dell'aria fredda. Per ristabilire la temperatura il motore deve lavorare a lungo consumando molta energia.

- Occhio alla guarnizione

Mantenetela elastica e pulite in modo che aderiscano bene alla porta; solo così non lasceranno uscire nemmeno un po' di freddo.

- Niente cibi caldi

Una pentola calda messa nel frigorifero alza immediatamente la temperatura di diversi gradi, lasciatela raffreddare a temperatura ambiente prima di introdurla nel frigorifero.

Come tenerlo in forma

Prima di procedere a qualsiasi operazione di pulizia staccare l'apparecchio dalla rete di alimentazione (disinserendo la spina o l'interruttore generale dell'appartamento).

Sbrinamento

ATTENZIONE: non danneggiare il circuito refrigerante. Fare attenzione a non usare dispositivi meccanici o altri utensili per accelerare il processo di sbrinamento, oltre a quelli raccomandati dal costruttore.

Lo sbrinamento nello scomparto frigorifero avviene automaticamente durante il funzionamento; l'acqua di sbrinamento viene raccolta tramite il convogliatore ed evapora automaticamente all'esterno.

Si raccomanda di pulire periodicamente il foro di scarico dell'acqua di sbrinamento (vedi fig. 1) per evitare che la stessa vada a raccogliersi sul fondo del frigorifero anziché defluire all'esterno.

Lo sbrinamento nello scomparto conservatore va effettuato quando lo spessore di ghiaccio nell'evaporatore raggiunge lo spessore di circa 7-8 mm. Portare la manopola del termostato in corrispondenza del simbolo ● e lasciare aperta la porta fino al completo scioglimento della brina.

L'acqua di sbrinamento può essere raccolta come indicato in figura 2.

Asciugare, quindi, le parti bagnate e far ripartire l'apparecchio, posizionando la manopola del termostato nella precedente posizione di funzionamento.

Per accelerare lo sbrinamento dello scomparto conservatore si può introdurre all'interno di esso una bacinella di acqua calda.

AVVERTENZA: Durante l'operazione di sbrinamento è opportuno avvolgere i cibi congelati con fogli di carta da giornale e sistemarli in luoghi freschi.

Poiché, comunque, l'aumento di temperatura ne abbrevia la durata, è consigliabile consumarli a breve scadenza.

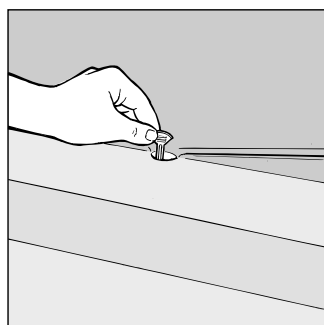


Fig. 1

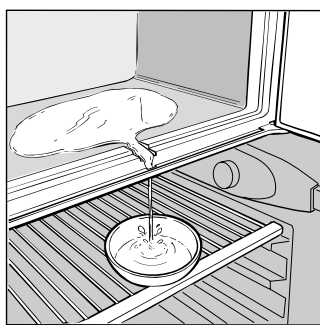


Fig. 2

Pulizia e manutenzioni particolari

I materiali con i quali è stato fabbricato il vostro apparecchio sono igienici e non trasmettono odori ma per mantenere queste qualità è necessario che i cibi vengano sempre protetti e ben chiusi, per evitare macchie difficilmente rimosibili o la creazione di cattivi odori.

- Solo acqua e bicarbonato. Per pulire sia l'interno che l'esterno usate una spugnetta con acqua tiepida e bicarbonato di sodio che, tra l'altro, è anche un buon disinfettante.

Se non l'avete in casa potete impiegare del sapone neutro (quello di Marsiglia ad esempio).

- Cosa non usare. Mai abrasivi, mai candeggina, mai ammoniac. Proibitissimi i solventi e altri prodotti simili.

- Tutto ciò che si può togliere, mettetelo a bagno in acqua calda con sapone o detersivo per i piatti. Prima di rimetterli a posto, asciugateli bene.

- Quando sta fermo a lungo. Durante il periodo estivo, se decidete di fermare il frigorifero, bisogna pulire l'interno e lasciare le porte aperte, altrimenti si formeranno cattivi odori e muffe.

- Come sostituire la lampadina interna.

Nella parte posteriore della scatola termostato è posta la lampada di illuminazione interna. In caso di sostituzione disinserire l'apparecchio dalla presa di corrente, svitare la lampada avariata e sostituirla con un'altra di potenza non superiore a 15 W. operando come illustrato in figura 3.

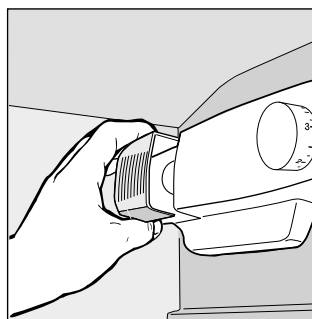


Fig. 3

C'è qualche problema?

Il frigorifero non funziona.

Avete controllato se:

- l'interruttore generale dell'appartamento è disinserito.

Il frigorifero raffredda poco.

Avete controllato se:

- la porta non chiude bene o la guarnizione è rovinata;
- la porta viene aperta molto spesso;
- la manopola di regolazione della temperatura non è in posizione corretta;
- il frigorifero è stato riempito eccessivamente.

Nel frigorifero gli alimenti si gelano troppo.

Avete controllato se:

- la manopola di regolazione della temperatura non è in posizione corretta;
- gli alimenti sono a contatto con la parte posteriore, la più fredda.

Il motore funziona di continuo.

Avete controllato se:

- la porta non è ben chiusa o è stata aperta di continuo;
- la temperatura esterna è molto alta.

L'apparecchio emette troppo rumore.

Avete controllato se:


- Il frigorifero non è posto ben in piano;
- è stato installato tra mobili o oggetti che vibrano ed emettono rumori;
- il gas refrigerante interno produce un leggero rumore anche quando il compressore è fermo (non è un difetto).

Sul fondo del frigorifero c'è dell'acqua

Avete controllato se:

- Il foro dello scarico dell'acqua di sbrinamento è otturato

Se, nonostante tutti i controlli, l'apparecchio non funziona e l'inconveniente da voi rilevato continua ad esserci, chiamate il Centro di Assistenza più vicino, comunicando queste informazioni: il tipo di guasto, la sigla del modello (Mod.) e i relativi numeri (S/N) scritti sulla targhetta delle caratteristiche posta in basso a sinistra, accanto alla verduriera (vedi esempi nelle figure seguenti).

| | | | | | | |
|---------------------|----------|-------------|-------------------------|---|--------------------|----------------|
| Mod. RG 2330 | | TI | Cod. 93139180000 | S/N 704211801 | | |
| 230 - 240 V- | Hz | 150 W | W | Fuse | Max 15 | |
| Total | 340 | 75 | | Freez. | Capac | Class |
| Gross Bruto | | Gross Bruto | Net Util Utile | Gross Bruto | Poder de Cong | Clase N |
| | | | | | kg/24 h 4,0 | Classe |
| Compr. Syst. | R 134 a | Test | Pressure HIGH-235 |  | | |
| Kompr. | kg 0,090 | P.S-I. | LOW 140 | | | |
| Made in Italy 13918 | | | | | | |

Non ricorrete mai a tecnici non autorizzati e rifiutate sempre l'installazione di pezzi di ricambio non originali.

La seguridad, una buena costumbre

ATENCIÓN

Lea atentamente las advertencias contenidas en este folleto, pues le proporcionará importantes indicaciones sobre la seguridad de la instalación, de uso y de mantenimiento.

Este aparato ha sido fabricado en conformidad con las normas internacionales de seguridad, cuyo objeto es proteger al consumidor.

Ha obtenido además la marca IMQ, otorgada por los técnicos del Instituto Italiano de Calidad, solo a los aparatos que cumplen las normas del CEI (Comité Electrotécnico Italiano).

1. Este aparato no se debe instalar al aire libre, ni siquiera si el lugar está al reparo de un cobertizo; es muy peligroso dejarlo expuesto a la lluvia o a las tormentas.
2. Lo deben usar solamente los adultos y exclusivamente para conservar y congelar alimentos siguiendo las instrucciones de uso escritas en este manual.
3. No tocar ni maniobrar nunca el aparato con los pies desnudos o con las manos o pies mojados.
4. No se aconseja usar prolongaciones o enchufes múltiples. Si el refrigerador se instala entre muebles, controlar que el cable no sufra pliegues o compresiones peligrosas.
5. No tirar nunca del cable o del refrigerador para desconectar la clavija del tomacorriente de la pared: es muy peligroso.
6. No tocar las partes internas refrigerantes, sobre todo con las manos mojadas, ya que se pueden quemar o herir. No introducir en la boca cubitos de hielo apenas quitados del congelador ya que se corre el riesgo de quemaduras.

7. No hacer limpieza ni mantenimiento sin haber desconectado primero el aparato de la red de alimentación; en efecto, no basta llevar el botón para la regulación de la temperatura a la posición ● para eliminar todo contacto eléctrico.

8. Antes de hacer retirar el refrigerador anterior, poner fuera de uso su eventual cerradura para evitar que los niños, jugando, puedan quedar encerrados dentro del aparato.

9. En caso de avería, antes de llamar al servicio de asistencia, controlar el capítulo "Algunos problemas" para verificar si es posible eliminar el eventual inconveniente. No intentar reparar la avería tratando de acceder a las partes internas.

10. Cuando se deba sustituir el cable de alimentación, dirigirse a nuestros Centros de Asistencia. En algunos casos las conexiones se realizan con terminales especiales, en otros casos es necesario el uso de una herramienta especial para acceder a las conexiones.

11. No use aparatos eléctricos dentro del compartimiento conservador de alimentos si los mismos no son del tipo recomendado por el fabricante.

12. Al finalizar la vida funcional del aparato – que contiene gas ciclopentano en la espuma aislante y eventualmente gas R600a (isobutano) en el circuito refrigerante – el mismo se deberá asegurar contra pérdidas antes de enviarlo al basurero. Para esta operación dirigirse al comerciante o al Ente Local encargado.

Instalación

Para garantizar un buen funcionamiento y un mínimo consumo de electricidad es importante que la instalación se realice correctamente.

La aireación

El compresor y el condensador emiten calor y por ello requieren una buena aireación. No son adecuados los ambientes con poca ventilación. Por lo tanto, el aparato se debe instalar en un ambiente que posea una apertura (ventana o puertaventana) que asegure el necesario intercambio de aire. Y que no sea demasiado húmedo.

Tener cuidado, durante la instalación, de no cubrir u obstruir las rejillas que permiten la buena ventilación del aparato.

Lejos del calor

Evitar colocar el aparato en un lugar expuesto directamente a la luz solar, junto a la cocina eléctrica o similares.

Conexión eléctrica y puesta a tierra

Antes de proceder a la conexión eléctrica, controlar que el voltaje indicado en la placa de características, colocada abajo y a la izquierda junto al recipiente para verduras, corres-

ponda con la de la instalación de su casa, y que la toma de corriente posea una regular puesta a tierra, de acuerdo a lo prescripto por la ley sobre la seguridad de las instalaciones 46/90. Si no existe la puesta a tierra, el Fabricante declina toda responsabilidad. No usar tomas múltiples o adaptadores.

Coloque el aparato de modo tal que se pueda acceder fácilmente al toma al cual está conectado.

¿La potencia es insuficiente?

El tomacorriente eléctrico debe ser capaz de soportar la carga máxima de potencia del aparato, indicada en la placa de características ubicada abajo y a la izquierda junto al recipiente de verduras.

Antes de conectarlo eléctricamente

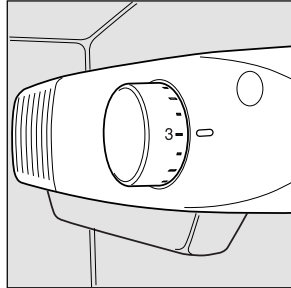
Después del transporte, colocar el aparato verticalmente y esperar 3 horas como mínimo antes de conectarlo al tomacorriente, para permitir un correcto funcionamiento.

Vista de cerca

A Manopla per la regolazione della temperatura

Este botón permite regular la temperatura interior del frigorífico, de acuerdo con las posiciones siguientes:

- frigorífico apagado;
- 1 frigorífico al mínimo;
- 5 frigorífico al máximo



B Balconcito extraíble con huevera y recipiente para manteca

C Balconcito suspendido y volcable

D Espacio para una botella de 2 litros

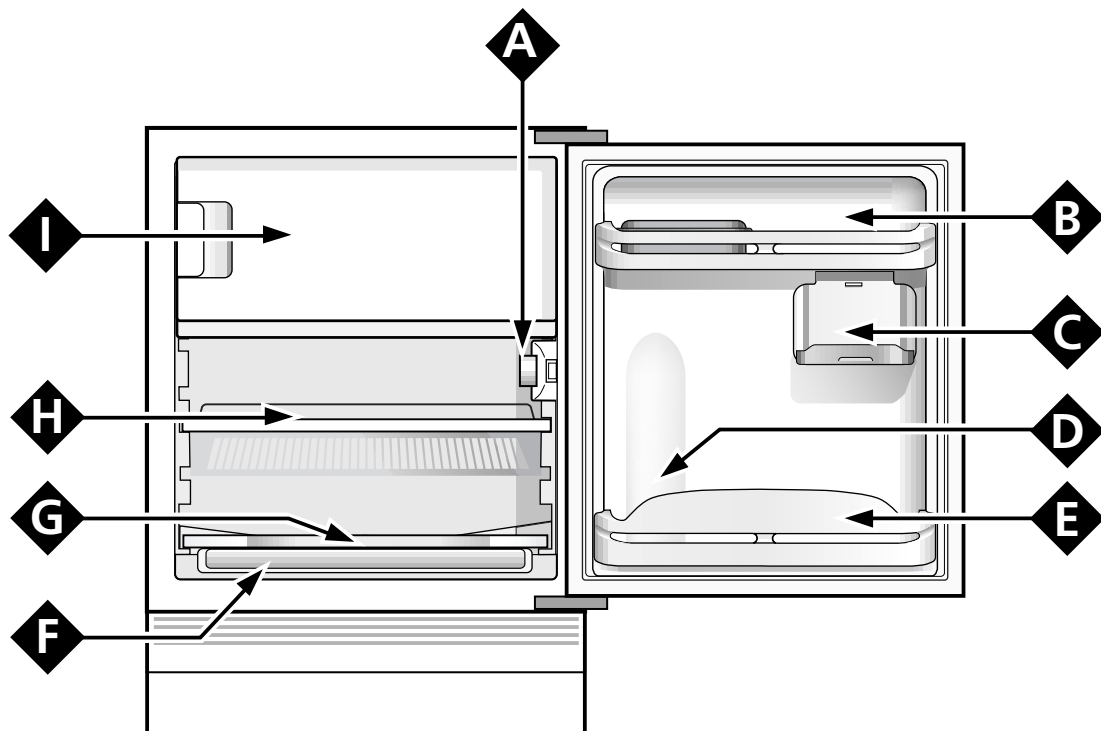
E Balconcito extraíble para botellas

F Hueco para frutas y verduras

G Cajón cubre-verduleros que se extraen

H Rejillas extraíbles y regulables en altura

I Sección para la conservación de alimentos sobrecongelados, para la congelación de los alimentos frescos y para la producción de hielo



Puesta en marcha

ATENCIÓN

Después del transporte, para permitir un correcto funcionamiento, colocar el aparato en posición vertical y esperar unas 3 horas antes de conectarlo a la toma de corriente.

Recuerde que para un funcionamiento óptimo y económico, debe colocar el botón del frigorífico en la posición de temperatura intermedia.

Antes de introducir alimentos en el frigorífico, limpie bien su interior con agua templada y bicarbonato.

Después de haber conectado la clavija al enchufe, asegúrese de que la lámpara quede encendida, gire el botón para la regulación de la temperatura "A" hasta la posición "3" y transcurridas unas horas introduzca los alimentos frescos en el frigorífico y los congelados en el congelador.

Llenar de agua los recipientes para producción de hielo y colocarlos dentro del compartimiento "I".

Guía para la conservación

Guía para la colocación y conservación de los alimentos en el compartimento frigorífico

| Alimento | Tiempo de conservación | Colocación en el frigorífico |
|---|------------------------|--|
| Carne y pescado limpios (envolver en bolsas u hojas de plástico) | 2 ó 3 días | En el cajón situado en la parte más baja (zona más fría) |
| Queso fresco | 3 ó 4 días | En el cajón situado en la parte más baja (zona más fría) |
| Huevos | 1 mes | En el recipiente especial de la contrapuerta |
| Mantequilla y margarina | | En el balconcillo de la contrapuerta |
| Alimentos cocinados (introducir en recipientes herméticos y esperar a que se enfríen) | 3 ó 4 días | En cualquier rejilla |
| Embutidos, pan de molde, chocolate, pastelillos de crema, tomates, etc. | 3 ó 4 días | En cualquier rejilla |
| Botellas, leche, bebidas, yogures | | En los balconcillos especiales de la contrapuerta |
| Fruta y verdura | | En el cajón de frutas y verduras |

No necesitan conservarse en el frigorífico:

El ajo (transmite los olores), la cebolla y los puerros.

Los plátanos (ennegrecen).

Los cítricos (mejor al fresco, en el balcón).

Patatas y tubérculos (sólo oscuridad y nada de humedad).

- En el interior del frigorífico el aire circula de forma natural, tendiendo a descender el aire más frío porque pesa más. Por esta razón, la carne y el pescado deben colocarse encima del cajón para frutas y verduras.

- Siga atentamente nuestros consejos sobre la duración máxima de conservación: ningún alimento, ni aún el más fresco, se mantiene inalterado durante mucho tiempo.

- Contrariamente a lo que suele creerse, los alimentos cocinados no se conservan más tiempo que los crudos.

- No introduzca líquidos en recipientes destapados, pues aumentaría así la humedad en el interior del frigorífico y, por consiguiente, la formación de escarcha.

Para congelar bien

- Para la preparación de los alimentos a congelar consultar un manual especializado.

- Un alimento descongelado, aunque sea sólo parcialmente, nunca se debe congelar nuevamente: se debe cocinar para consumirlo (dentro de las 24 horas) o para congelarlo nuevamente.

- Los alimentos frescos a congelar no se deben poner en contacto con los ya congelados, sino que se deben colocar en la sección congelador si es posible en contacto con las paredes (laterales y posterior). Recordar siempre que la buena conservación de los alimentos congelados depende de la velocidad de congelación.

- Durante la congelación evitar abrir la puerta del congelador.

- La cantidad máxima diaria a congelar está indicada en la placa de características colocada a la izquierda del recipiente para verduras.

- Para obtener óptimas congelaciones y descongelaciones

es aconsejable dividir los alimentos en pequeñas porciones, así se congelarán rápidamente y en modo homogéneo. En los paquetes colocar las indicaciones del contenido y de la fecha de congelamiento.

- No abrir la puerta del congelador cuando no haya corriente o cuando se produzca una avería, de este modo se demorará el aumento de la temperatura en su interior. Es así que los congelados y sobrecongelados se conservarán sin alteraciones durante 9-14 horas aproximadamente.

- No colocar en el congelador botellas llenas: se podrían romper porque, al congelarse, todos los líquidos aumentan de volumen.

- Llenar las cubetas de los cubitos de hielo hasta aproximadamente 3/4 de su altura.

- Si la temperatura ambiente permanece por mucho tiempo inferior a 14°C, no se alcanzan completamente las temperaturas necesarias para una larga conservación en la sección congelador y por lo tanto, el período de conservación resultará reducido.

Consejos para ahorrar

- Instale el aparato correctamente.

Es decir, lejos de fuentes de calor, de la luz directa del sol y en un lugar bien aireado.

- Utilice el frío justo.

Sitúe el botón de regulación de la temperatura del frigorífico en una posición intermedia. Demasiado frío, además de consumir mucho, no mejora ni prolonga la conservación de los alimentos. Al contrario, en el frigorífico, puede estropear la verdura, los embutidos y los quesos.

- No llene demasiado el aparato.

Para conservar bien los alimentos, el frío debe circular libremente en el interior del frigorífico. Si lo llena demasiado, impedirá la circulación, y el compresor tendrá que trabajar en forma continuada.

- Mantenga la puerta cerrada.

Abra el frigorífico lo menos posible, porque cada vez que lo haga se escapará parte del aire frío. Para restablecer la temperatura, el motor tendrá que trabajar mucho tiempo consumiendo mucha energía.

- Preste atención a las juntas.

Vigile que las juntas permanezcan elásticas y limpias, para que se adhieran bien a la puerta y no dejen escapar ni siquiera un poco de frío.

- No introduzca alimentos calientes.

La introducción de una olla caliente en el frigorífico eleva de inmediato la temperatura varios grados, déjela enfriar a temperatura ambiente antes de introducirla en el frigorífico.

Cómo mantenerlo en buen estado

Antes de cualquier operación de limpieza desconectar previamente el aparato de la red de alimentación (simplemente desenchufando la clavija o apagando el interruptor general de la vivienda)

Descongelación

ATENCIÓN: no dañe el circuito refrigerante.

Prestar atención de no utilizar dispositivos mecánicos u otro medios para acelerar el proceso de descongelamiento que no sean aquellos recomendados por el constructor.

El compartimento refrigerante tiene descongelación automática durante el funcionamiento: el agua del deshielo se recoge en la bandeja y evapora luego automáticamente al exterior.

Se sugiere limpiar periódicamente el orificio de desagüe (ver fig. 1) para evitar que el agua pueda ir deteniéndose al fondo de la nevera y no correr hacia fuera.

La descongelación en el compartimento de conservación se efectúa cuando el espesor de hielo sobre el evaporador alcanza una capa de unos 7-8 mm. Dirigir el selector termóstato a la altura del símbolo "●" y dejar la puerta abierta hasta que toda la escarcha resulte disuelta.

El agua de deshielo se recogerá conforme se indica en figura 2.

Secar posteriormente las partes mojadas y dejar que el aparato reanude su marcha, con el selector del termóstato en la posición anterior de funcionamiento.

Para acelerar el deshielo en toda la zona de conservación bastará introducir al refrigerador un recipiente conteniendo agua caliente.

ADVERTENCIA: Durante la operación de descongelación, envolver los alimentos enfriados con papel de periódico y guardarlos en lugares bien frescos.

No olvidar que una elevación de la temperatura reduce la duración de los alimentos congelados; conviene consumirlos cuanto antes.

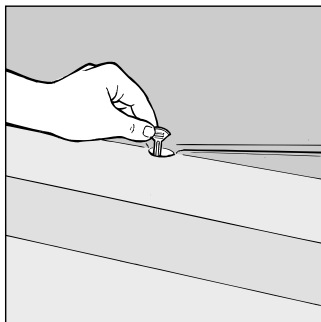


Fig. 1

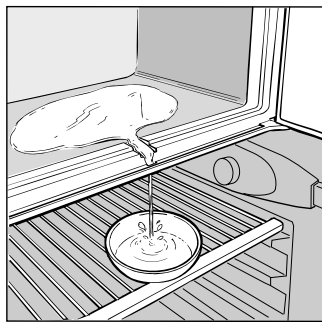


Fig. 2

Limpieza y mantenimiento especiales

- Los materiales utilizados en la fabricación de este aparato son higiénicos y no transmiten olores, pero, para mantener estas cualidades, es necesario que los alimentos estén siempre protegidos y bien cerrados, con el fin de evitar manchas difíciles de quitar o la aparición de malos olores.

- Sólo agua y bicarbonato: Para limpiar tanto el interior como el exterior, utilice una esponja con agua templada y bicarbonato sódico, que es además un buen desinfectante. Si no tiene en casa, puede emplear jabón neutro.

- Qué no debe usarse: No utilice nunca abrasivos, lejía, ni amoníaco. Están totalmente prohibidos los disolventes y otros productos similares.

- Todos los elementos extraíbles pueden lavarse en agua caliente con jabón o detergente para vajillas. Antes de volverlos a colocar, séquelos bien.

- Si ha de permanecer inactivo mucho tiempo: Si en verano decide apagar el aparato, limpie el interior y deje las puertas abiertas, pues pueden formarse malos olores y moho.

- Cómo cambiar la bombilla interior: En la parte trasera de la caja termóstato está situada la bombilla de alumbrado interno. En caso de tener que reemplazarla, desenroscar la bombilla agotada y sustituirla con otra cuya potencia no sea de más de 15 W actuando según se indica en la fig. 3.

Antes de efectuar esta operación, es conveniente dejar sin corriente el aparato desactivando la llave de alimentación general de la vivienda o desenchufando simplemente la clavija de la toma de corriente.

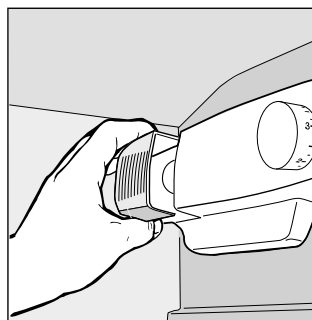


Fig. 3

Solución de problemas

El frigorífico no funciona

Compruebe que:

- El interruptor general de la casa esté conectado.

El frigorífico enfría poco

Compruebe que:

- La puerta cierre bien y la junta no esté estropeada.
- La puerta no se abra muy a menudo.
- El botón de regulación esté en la posición correcta.
- El frigorífico no se haya llenado en exceso.

En el frigorífico los alimentos se hielan demasiado

Compruebe que:

- El botón de regulación de la temperatura esté en la posición correcta.
- Los alimentos no estén en contacto con la parte posterior, la más fría.

El motor no para de funcionar

Compruebe que:

- La puerta esté bien cerrada o que no ha sido abierta continuamente.
- La temperatura externa no sea muy alta.

El aparato hace demasiado ruido

Compruebe que:


- El frigorífico esté bien nivelado.
- El frigorífico no esté instalado entre muebles y objetos que vibren y emitan ruido.
- El gas refrigerante interno produce un ligero ruido incluso cuando el compresor está parado (no es un defecto).

Hay agua en el fondo del frigorífico

Controle que:

- el orificio de descarga del agua de descongelamiento no esté tapado.

Si, a pesar de todos estos controles, el aparato no funciona y el inconveniente observado sigue produciéndose, llame al Centro de Asistencia más próximo y facilite los datos siguientes: tipo de avería y modelo, con la sigla y los números que figuran en la placa de características situada en la parte inferior izquierda, junto al cajón de frutas y verduras.

| | | | | | | |
|---------------------|------------|-------------|-------------------------|---|----------------------|----------------|
| Mod. RG 2330 | | TI | Cod. 93139180000 | | S/N 704211801 | |
| 240 V- | Hz | 150 W | W | Fuse | A | Max 15 |
| Total | 340 | 75 | | | Freez. Capac | Class |
| Gross Bruto | | Gross Bruto | | Net Util Utile | | Gross Bruto |
| | | | | | Poder de Cong | Clase N |
| | | | | | kg/24 h 4,0 | Classe |
| Compr. Syst. | R 134 a | Test | Pressure HIGH-235 |  | | |
| Kompr. | kg 0,090 | P.S-I. | LOW 140 | | | |
| Made in Italy 13918 | | | | | | |

No se dirija nunca a técnicos no autorizados y rechace siempre la instalación de piezas de repuesto no originales.

Merloni Elettrodomestici spa

Via Aristide Merloni, 47
60044 Fabriano (AN) Italj
tel. +39 0732 6611
www.merloni.com