

# CANDY

EN  
BG  
CS  
DA  
DE  
EL  
ES  
FI  
FR  
HR  
HU  
IT  
NL  
NO  
PL  
PT  
RO  
RU  
SK  
SL  
SR  
SV  
UK  
AR

**DOWNLOAD THE hOn App**

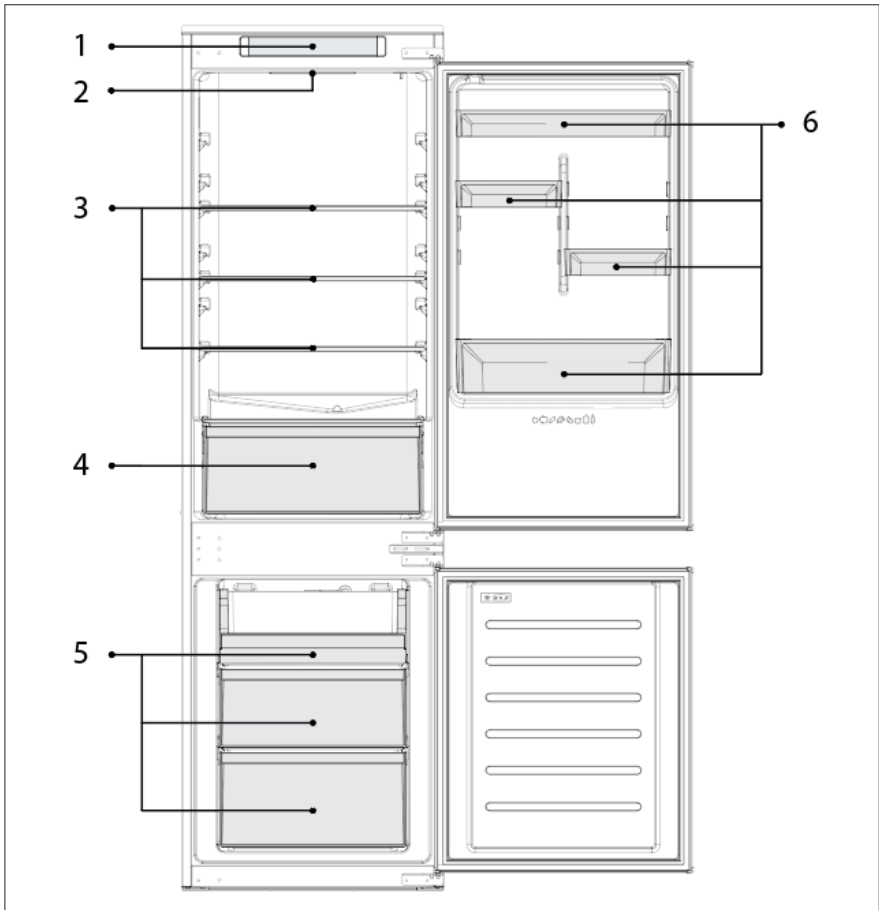
Discover extra contents and  
create your inventory list





---

|                                    |   |
|------------------------------------|---|
| PRODUCT DESCRIPTION.....           | 2 |
| SPACE REQUIREMENTS.....            | 3 |
| CONTROL PANEL.....                 | 4 |
| USE.....                           | 4 |
| Use.....                           | 5 |
| Fine Tuning .....                  | 5 |
| Super Cool function .....          | 5 |
| Eco mode.....                      | 5 |
| Defrosting.....                    | 6 |
| Demo mode.....                     | 6 |
| APP CONNECTION (Content only)..... | 7 |
| IN APP PAIRING PROCEDURE .....     | 7 |
| Step 1.....                        | 7 |
| Step 2.....                        | 7 |
| Step 3.....                        | 7 |
| TROUBLESHOOTING.....               | 8 |



### 18M R54 DC CLASS E Basic

1. Control Panel
2. Lighting
3. Shelves
4. Crisper
5. Freezer Boxes
6. Door Rack

\* The most energy-saving configuration requires drawers, food box and shelves to be positioned in the product and fan to be off, please refer to the above pictures.  
\*\* The pictures above are only for reference. The actual configuration will depend on the physical product or statement by the distributor.

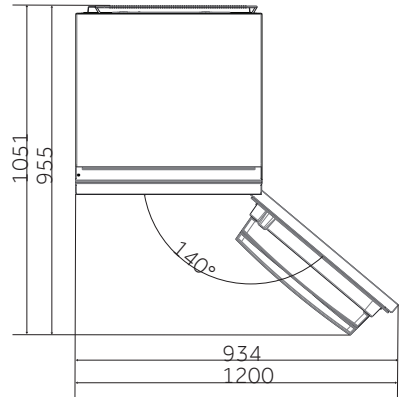
## Space requirements

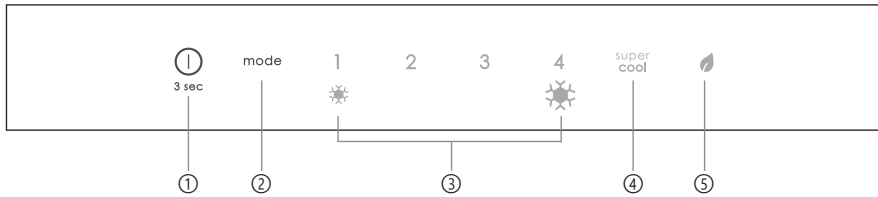
The unit's door must be able to fully open as shown.

Spare enough space for convenient opening of the doors and drawers.

Keep a distance of at least 50 mm between the side walls of the product and adjacent parts.

540 mm Cabinet: Width: 934 mm  
Depth: 955 mm  
700 mm Cabinet: Width: 1200 mm  
Depth: 1051 mm





- ① ON/OFF key, used to switch on/off the appliance.
- ② Mode key, used to adjust the temperature or to select Super Cool or Eco functions.
- ③ Cooling levels, show which is the selected cooling level.
- ④ Super Cool icon, shows if the function is activated.
- ⑤ Eco icon, shows if the function is activated.

- Plug on the appliance, it automatically turns on. The temperature will automatically set at 2.  
**NOTE:** wait at least 2/3 hours before putting food in the appliance, so as to ensure the temperature inside the fridge.
- To change the temperature, press the mode key. When the setting increases, the corresponding LED light will turn on. An acoustic signal is made every time the Mode key is pressed and the temperature is changed. After 5 seconds without pressing any key, the setting is confirmed and an acoustic signal is made.  
**NOTE:** 1 indicates the highest temperature, while 4 indicates the lowest temperature.
- In case of power loss, the last cooling level set is restored.
- To restore the default setting, with the door closed, press the ON/OFF key for 5 seconds.
- Under the normal operating condition (in spring and autumn), it is recommended to set the temperature at 2. In summer when the ambient temperature is high, it is recommended to set temperature at 1-2, so as to guarantee the fridge and freezer temperatures and reduce the refrigerator continuous running time; and in winter when the ambient temperature is low, it is recommended to set temperature at 3-4 to avoid frequent start/stop of the refrigerator.

### Fine Tuning

The fine tuning selection mode gives the possibility to set the temperatures by sublevels; each temperature level has four sublevels.

- Press the Mode key for 8 seconds, to enter fine tuning selection mode. When the appliance enters the mode, an acoustic signal is made and the LED of currently selected cooling level blinks.
- By short pressing the Mode key within 5 seconds, the fine tuning setting increases and, at each pressing, an acoustic signal is made.
- During fine tuning, the LED of the selected cooling level is fixed, while the LED of the selected sublevel blinks.
- If no key is pressed for 5 seconds, the system will automatically exit from fine tuning selection mode. The fine tuning setting is saved and the LED of the selected fridge temperature is fixed.
- If the fine tuning is activated again, the setting will be starting from the previously stored level.

### SuperCoolfunction

It is suggested to switch on the Super Cool function if a large quantity of food should be stored (for example after the purchase). The Super-Cool function accelerates the cooling of fresh food and protects the goods already stored from undesirable warming. The temperature is automatically set at the minimum temperature for the fridge compartment.

How to use the Super Cool function:

- The function can be activated by pressing many times the Mode key until the Super Cool LED is turned ON.
- To exit the Super Cool function, press the Mode key again.
- The Super Cool function automatically ends after 24 hours running.
- When the Super Cool ends, the icon of the control panel is switched off and the previously set cooling level will be restored.

### Eco mode

The Eco mode can be activated to optimize the performance of the appliance, whereas obtaining the best food storage, by setting the best combination of fridge and freezer temperatures.

How to activate the Eco mode:

- The function can be activated by pressing many times the Mode key until the Eco mode LED is turned ON.
- To exit the Eco mode, press the Mode key again.
- To exit the Eco mode, press the Mode key again; the previous temperature setting will be restored. The Eco mode automatically ends when another function is chosen from the control panel.

### Defrosting

When the layer of frost present in the freezer compartment exceeds 3mm, it is recommended to proceed with the defrosting as it increases energy consumption.

- Switch off the appliance and disconnect the power cord.
- Remove the frozen food and temporarily place them in a cool place.
- Leave the freezer door open and collect the water on the bottom of the product
- When defrosting is completed, dry the interior thoroughly
- Reconnect the power cord and set the desired values.
- Wait a moment and reintroduce the frozen foods.

### Demomode

To enter or exit the demo mode, with the door open, long press the ON/OFF key and simultaneously quick press the MODE key 5 times (within 5 seconds).



## IN APP PAIRING PROCEDURE

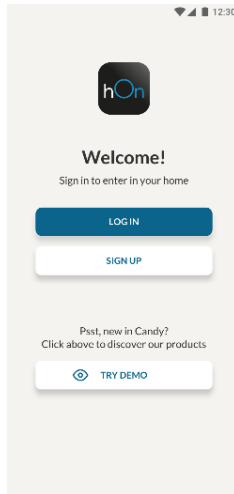
### Step 1

- Download the hOn app on the stores



### Step 2

- Create your account on the hOn App or log in if you already have an account



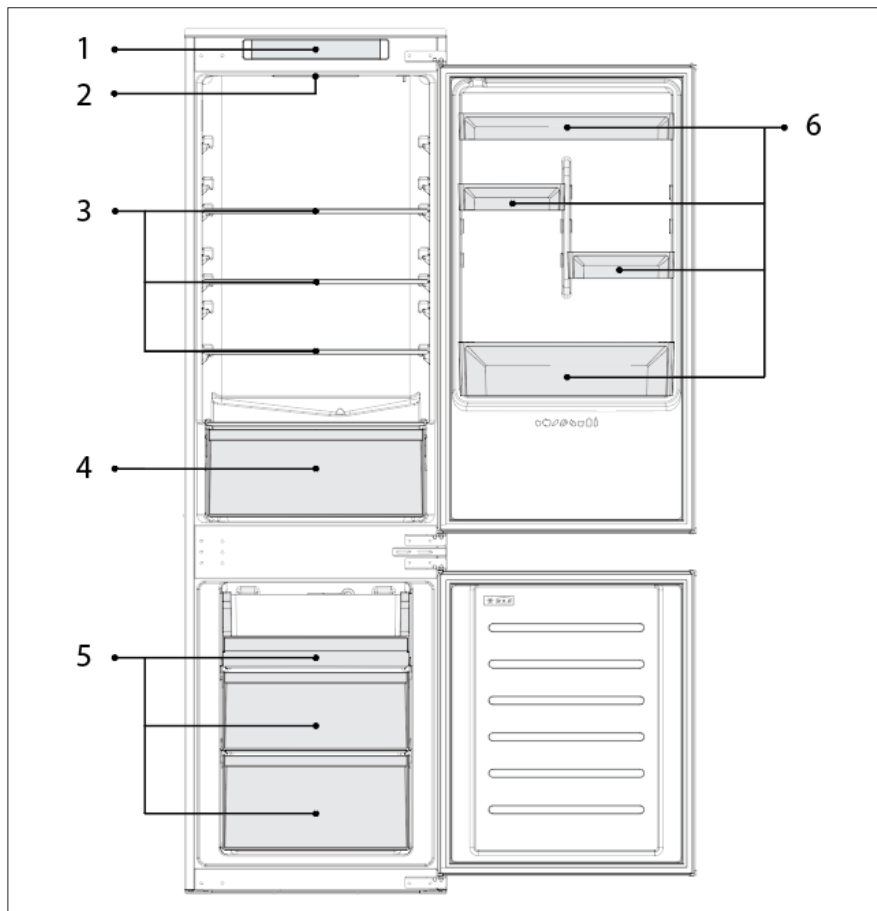
### Step 3

- Follow pairing instructions in the hOn App

|  |   |   |
|--|---|---|
| The inside light bulb does not turn on.  | • No electricity.   | <ul style="list-style-type: none"> <li>The power cable is not properly plugged in.</li> <li>Check if the appliance is switched off (see Temperature Adjustment).</li> <li>Check the power socket is working correctly (e.g. with another electric device).</li> </ul> |
|  | • Holiday Mode is activated.  | • Deactivate Holiday mode.  |
| The internal temperature of the refrigerator and/or freezer is not cold enough.  | • The doors are not closed.   | • Check that the door and gaskets close properly.   |
|  | • The doors are frequently opened.  | • Avoid opening the doors unnecessarily for some time.  |
|  | • Incorrect temperature setting.  | • Check the temperature setting and, if possible, set a lower temperature (see Temperature Adjustment).   |
|  | • The refrigerator and/or freezer are too full.   | <ul style="list-style-type: none"> <li>Wait for the temperature of the refrigerator/ freezer to stabilise.</li> <li>Avoid filling the refrigerator and freezer excessively.</li> </ul>  |
|  | • The surrounding temperature is too low.   | • Move the unit to a warmer place or heat the current room.   |
|  | • Warm items have been stored.  | • Always allow items to cool before storing them.   |
| The food in the refrigerator freezes.  | • Incorrect temperature setting.  | • Check the temperature setting and, if possible, increase the temperature.   |
|  | • Food in contact with the back wall.   | • Keep the food away from the refrigerator's back wall.   |
| The bottom of the refrigerator compartment is wet or water droplets are present. | • The drain hose could be clogged.  | • Clean the drain hose with a stick or similar item to allow the water to drain.  |
| Presence of drops of water or frost on the rear wall of the refrigerator.        | <ul style="list-style-type: none"> <li>Depending on the function, drops of water or frost form on the rear wall of the refrigerator during operation.</li> <li>Warm items have been stored.</li> </ul>  | <ul style="list-style-type: none"> <li>It is not a defect.</li> <li>Always allow items to cool before storing them.</li> </ul>  |
|  | • There are open food containers or liquids.  | • Always cover food and liquids.  |
|  | • The doors are not closed.   | • Check that the door and gaskets close properly.   |
|  | • The doors are frequently opened.  | • Avoid opening the doors unnecessarily for some time.  |
|  | • Lack of air circulation.  | • Verify that your appliance is not too full.   |
| Presence of water in the vegetable drawer.                                       | • Vegetables and fruit with too much moisture.  | • Wrap the fruit and vegetables in plastic materials, e.g. cling film, bags or containers.  |
|  | • The doors are not closed.   | • Make sure the doors are closed and check the seals close properly.  |
| The motor runs continuously.   | • The doors are opened frequently.  | • Avoid opening the doors unnecessarily for some time.  |
|  | • Ambient temperature is very high.   | <ul style="list-style-type: none"> <li>Verify that the ambient temperature is in the range set out in the specifications on the appliance tag.</li> <li>Set the display screen/thermostat to a warmer temperature.</li> </ul>   |
|  | • The appliance has been off (no power) for some time.  | • It normally takes the appliance 8-12h to cool completely.   |
|  | • Surrounding temperature is too low.   | • Move the unit to a warmer place or heat the current room.   |
| The frozen food is thawing.  | • The freezer door is not closed.   | • Make sure the door is closed and that the gasket is sealing properly.   |
|  | • Fridge door alarm (acoustic beep) activates whenever the door is left open for more than 3 minutes.   | • Avoid leaving the door open when not needed. The beep ceases when the door is closed.   |
| The appliance makes noises such as gurgling, buzzing, clicking, creaking.        | <ul style="list-style-type: none"> <li>No breakdowns. An engine is running, e.g. refrigeration unit, fan. The refrigerant flows into the pipes. Motor, switches and solenoid valves are switched on or off.</li> <li>The appliance is not located on level ground.</li> <li>The appliance touches an object around it.</li> </ul> | <ul style="list-style-type: none"> <li>No action needed.</li> <li>Adjust the feet to level the appliance.</li> <li>Remove objects around the appliance.</li> </ul>  |
|  | • Demo mode is activated.   | • Deactivate DEMO mode.   |
|  | • The items were not adequately packaged.   | • Always pack the items well.   |
| Strong ice and frost in the freezer compartment.                                 | • A door/drawer of the appliance is not tightly closed.   | • Close the door/drawer.  |
|  | • The door/drawer has been opened too frequently or for too long.   | • Do not open the door/drawer too frequently.   |
|  | • The door/drawer gasket is dirty, worn, cracked or mismatched.   | • Clean the door/drawer gasket or replace it with a new one.  |
|  | • Something on the inside prevents the door/drawer from closing properly.   | • Reposition the shelves, door racks or internal containers to allow the door/drawer to close.  |
|  | • This is normal.   |   |
| The sides of the appliance are warm.   | • This is normal.   |   |

---

|  |   |
|--|---|
| ОПИСАНИЕ НА ПРОДУКТА .....                       | 2 |
| ИЗИСКВАНИЯ ЗА ПРОСТРАНСТВО.....                  | 3 |
| КОНТРОЛЕН ПАНЕЛ.....                             | 4 |
| УПОТРЕБА .....                                   | 4 |
| Употреба .....                                   | 5 |
| Фина настройка .....                             | 5 |
| Функция „Super Cool“ .....                       | 5 |
| Режим „Есо“ .....                                | 6 |
| Размразяване.....                                | 6 |
| Демонстрационен режим .....                      | 7 |
| ВРЪЗКА С ПРИЛОЖЕНИЕТО (само за съдържание) ..... | 7 |
| ПРОЦЕДУРА ЗА СДВОЯВАНЕ В ПРИЛОЖЕНИЕТО .....      | 7 |
| Стъпка 1 .....                                   | 7 |
| Стъпка 2 .....                                   | 7 |
| Стъпка 3 .....                                   | 7 |
| ОТСТРАНЯВАНЕ НА НЕИЗПРАВНОСТИ.....               | 8 |



### 18M R54 DC CLASS E Basic

1. Контролен панел
2. Осветление
3. Рафтове
4. Чекмедже за по-дълготрайна свежест
5. Кутии за замразяване
6. Рафт за врата

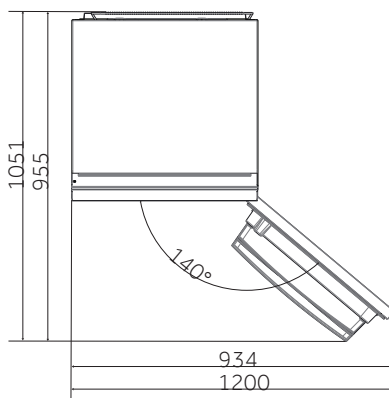
\* Най-енергоспестяващата конфигурация изисква чекмеджетата, кутията за храна и рафтовете да бъдат разположени в продукта и вентилаторът да бъде изключен, моля, вижте горните снимки.

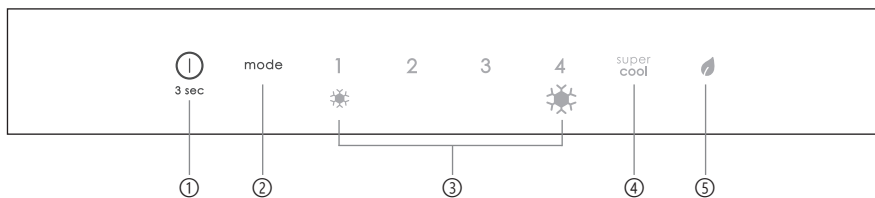
\*\* Изображенията по-горе са само за справка. Действителната конфигурация ще зависи от физическия продукт или декларацията на дистрибутора.

## Изисквания за пространство

Вратата на уреда трябва да може да се отваря докрай, както е показано. Оставете достатъчно място за удобно отваряне на вратите и чекмеджетата. Спазвайте разстояние от най-малко 50 мм между страничните стени на продукта и съседните части.

540 мм Шкаф: Ширина: 934 мм  
Дълбочина: 955 мм  
700 мм Шкаф: Ширина: 1200 мм  
Дълбочина: 1051 мм





- ① Бутонът „ON/OFF“ се използва за включване/изключване на уреда.
- ② Бутонът „Mode“ се използва за регулиране на температурата или за избор на функциите „Super Cool“ или „Eco“.
- ③ Нива на охлаждане показват кое ниво на охлаждане е избрано.
- ④ Иконата „Super Cool“ показва дали функцията е активирана.
- ⑤ Иконата „Eco“ показва дали функцията е активирана.

- Уредът ще започне да работи автоматично, след като го включите в контакт. Температурата автоматично се настройва на 2. **ЗАБЕЛЕЖКА:** изчакайте поне 2/3 часа, преди да поставите храна в уреда, за да може хладилникът да достигне правилна температура.
- За да промените температурата, натиснете бутона „Mode“. Когато настройката се увеличи, съответната LED светлина се включва. При всяко натискане на бутона „Mode“ се подава звуков сигнал и температурата се променя. Ако нито един от бутоните не е натиснат в продължение на 5 секунди, настройката се потвърждава и се подава звуков сигнал.  
**ЗАБЕЛЕЖКА:** 1 показва най-високата температура, докато 4 показва най-ниската температура.
- В случай на загуба на мощност последната настройка на нивото на охлаждане се възстановява.
- За да възстановите настройката по подразбиране, натиснете бутона „ON/OFF“ за 5 секунди при затворена врата.
- При нормални работни условия (през пролетта и есента) се препоръчва да зададете температурата на 2. През лятото, когато температурата на околната среда е висока, е препоръчително да зададете температурата на 1 – 2, за да се гарантират температурите на хладилника и фризера и да се намали продължителното време на работа. През зимата, когато температурата на околната среда е ниска, е препоръчително да зададете температурата на 3 – 4, за да се избегне честото включване/изключване на хладилника.

## Фина настройка

Режимът за избор на фина настройка дава възможност за задаване на температурите чрез поднива; всяко температурно ниво има четири поднива.

- Задръжте бутона „Mode“ за 8 секунди, за да влезете в режим на фина настройка. Когато уредът влезе в режима, ще се подаде звуков сигнал и LED светлината на текущото избрано ниво на охлаждане ще мига.
- С кратко натискане на бутона „Mode“ в рамките на 5 секунди фината настройка се увеличава и при всяко натискане се подава звуков сигнал.
- По време на фината настройка LED светлината на избраното ниво на охлаждане е фиксирана, а LED светлината на избраното подниво мига.
- Ако нито един от бутоните не е натиснат в продължение на 5 секунди, системата ще излезе автоматично от режима на фина настройка. Фината настройка се запазва и LED светлината на избраната температура на хладилника е фиксирана.
- Ако фината настройка бъде активирана отново, настройката ще започне от предходното запазено ниво.

## Функция „Super Cool“

Препоръчително е да включите функцията „Super Cool“, ако трябва да съхранявате голямо количество храна (например след покупка). Функцията „Super Cool“ ускорява охлаждането на прясната храна и предпазва вече съхранените продукти от нежелано затопляне. Автоматично се задава минималната температура за хладилната част.

Как се използва функцията „Super Cool“:

- Функцията може да се активира, като натиснете многократно бутона „Mode“, докато super Cool LED не се включи.
- За да излезете от функцията „Super Cool“, отново натиснете бутона „Mode“.
- Функцията „Super Cool“ автоматично завършва след 24 часа работа.
- Когато „Super Cool“ завърши, иконата на контролния панел се изключва и предишното зададено ниво на охлаждане ще се възстанови.

## Режим „Есо“

Режимът „Есо“ може да се активира, за да се оптимизира работата на уреда, докато се постигне най-доброто съхранение на храни, това става като се определи най-добрата комбинация от температури на хладилника и на фризера. Как да активирате режим „Есо“:

- Функцията може да се активира, като натиснете многократно бутона „Mode“, докато LED светлината на режима „Есо“ не се включи.
- За да излезете от режим „Есо“, натиснете отново бутона „Mode“.
- За да излезете от режим „Есо“, натиснете отново бутона „Mode“; предишната настройка на температурата ще се възстанови. Режимът „Есо“ завършва автоматично, когато от контролния панел се избере друга функция.

**Размразяване**

Когато се образува слой лед във фризерната част и надвишава 3 мм, е препоръчително да го размразите, тъй като това увеличава консумацията на енергия.

- Изключете уреда и извадете захранващия кабел;
- Извадете замразените храни и временно ги преместете на хладно място;
- Оставете вратата на фризера отворена и съберете водата на дъното на продукта;
- Когато размразяването приключи, подсушете вътрешната част добре;
- Свържете отново захранващия кабел и задайте желаните стойности;
- Изчакайте малко и върнете замразените храни.

**Демонстрационен режим**

За да влезете или излезете от демонстрационния режим, докато вратата е отворена, натиснете продължително бутона „ON/OFF“ и едновременно с това бързо натиснете бутона „MODE“ 5 пъти (в рамките на 5 секунди).



# УПОТРЕБА НА WI-FI (само за съдържание)

## ПРОЦЕДУРА ЗА СДВОЯВАНЕ В ПРИЛОЖЕНИЕТО

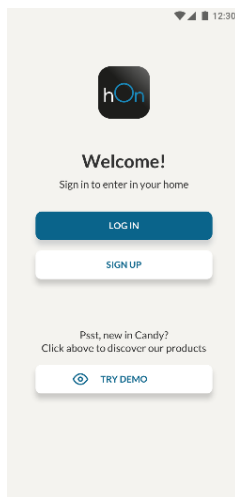
### Стъпка 1

- Изтеглете приложението hOn от магазините



### Стъпка 2

- Създайте свой профил в приложението hOn или влезте, ако вече имате такъв



### Стъпка 3

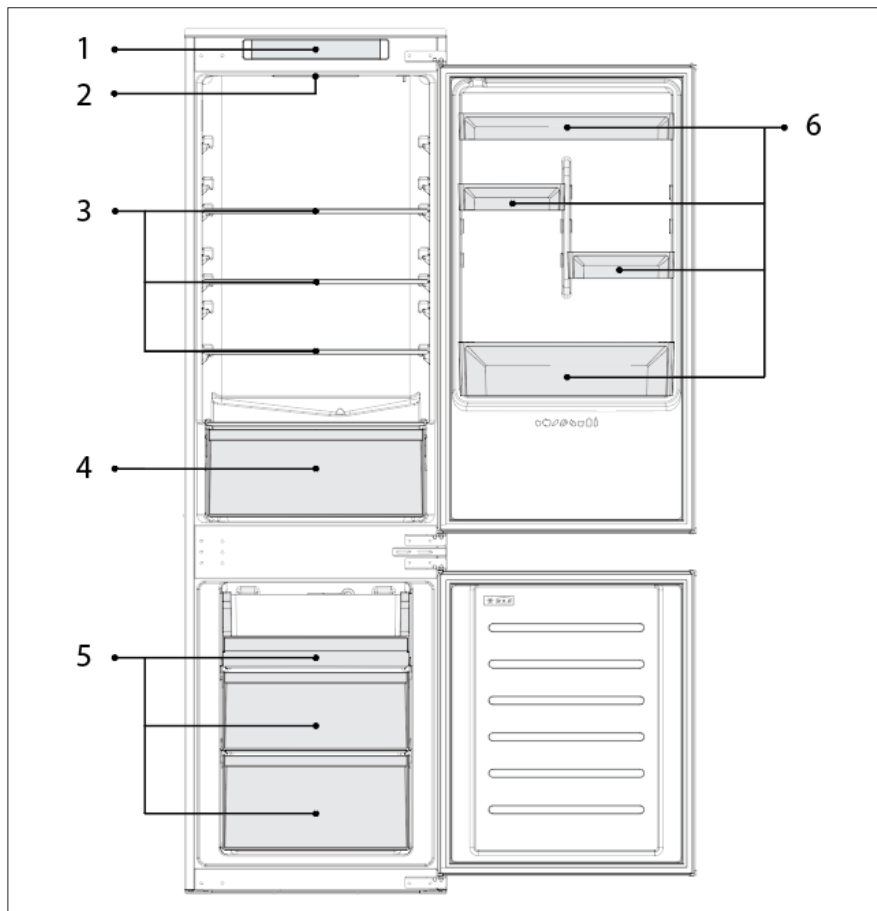
- Следвайте инструкциите за сдвояване в приложението hOn

# BG ОТСТРАНЯВАНЕ НА НЕИЗПРАВНОСТИ

|   |   |  |
|---|---|--|
| Вътрешната електрическа крушка не свети.                                  | <ul style="list-style-type: none"> <li>• Няма ток.</li> <li>• Активиран е ваканционният режим „Holiday“.</li> </ul>   | <ul style="list-style-type: none"> <li>• Захранващият кабел не е включен правилно.</li> <li>• Проверете дали уредът не е изключен (вижте Настройка на температурата).</li> <li>• Проверете дали електрическият контакт работи правилно (напр. с друг електрически уред).</li> </ul>  |
| Вътрешната температура на хладилника и/или фризера не е достатъчно ниска. | <ul style="list-style-type: none"> <li>• Вратите не са затворени.</li> <li>• Вратите се отварят често.</li> <li>• Неправилна настройка на температурата.</li> <li>• Хладилникът и/или фризерът са твърде пълни.</li> <li>• Температурата на околната среда е твърде ниска.</li> <li>• Съхранени са топли храни.</li> </ul>  | <ul style="list-style-type: none"> <li>• Проверете дали вратата и уплътненията се затварят правилно.</li> <li>• Избягвайте ненужно отваряне на вратите за продължително време.</li> <li>• Проверете настройката на температурата и, ако е възможно, задайте по-ниска температура (вижте Настройка на температурата).</li> <li>• Изчакайте температурата на хладилника/фризера да се стабилизира.</li> <li>• Избягвайте прекомерното препълване на хладилника и фризера.</li> <li>• Преместете уреда на по-топло място или затоплете околната среда.</li> <li>• Винаги оставайте храните да се охладят, преди да ги съхранявате.</li> </ul> |
| Храната в хладилника замръзва.  | <ul style="list-style-type: none"> <li>• Неправилна настройка на температурата.</li> <li>• Храна в контакт със задната стена.</li> </ul>  | <ul style="list-style-type: none"> <li>• Проверете настройката на температурата и, ако е възможно, увеличете температурата.</li> <li>• Дръжте храната далеч от задната стена на хладилника.</li> </ul>   |
| Дъното на хладилното отделение е мокро или има капки вода.                | <ul style="list-style-type: none"> <li>• Дренажният маркуч може да е запушен.</li> </ul>  | <ul style="list-style-type: none"> <li>• Почистете дренажния маркуч с клечка или подобен предмет, за да може водата да се оттича.</li> </ul>   |
| Наличие на капки вода или заскрежаване по задната стена на хладилника.    | <ul style="list-style-type: none"> <li>• В зависимост от функцията по време на работа върху задната стена на хладилника се образуват капки вода или заскрежаване.</li> <li>• Съхранени са топли храни.</li> <li>• Има отворени съдове, съдържащи храни или течности.</li> <li>• Вратите не са затворени.</li> <li>• Вратите се отварят често.</li> </ul>  | <ul style="list-style-type: none"> <li>• Това не е дефект.</li> <li>• Винаги оставайте храните да се охладят, преди да ги съхранявате.</li> <li>• Винаги дръжте храната и течностите покрити.</li> <li>• Проверете дали вратата и уплътненията се затварят правилно.</li> <li>• Избягвайте ненужно отваряне на вратите за продължително време.</li> </ul>  |
| Наличие на вода в чекмеджето за зеленчуци.                                | <ul style="list-style-type: none"> <li>• Липса на циркулация на въздуха.</li> <li>• Зеленчуци и плодове с твърде много съдържание на влага.</li> </ul>  | <ul style="list-style-type: none"> <li>• Уверете се, че уредът ви не е прекалено препълнен.</li> <li>• Увийте или сложете плодовете и зеленчуците в пластмасов продукт, напр. домакинско фолио, торбички или пластмасови кутии.</li> </ul>   |
| Моторът работи постоянно.   | <ul style="list-style-type: none"> <li>• Вратите не са затворени.</li> <li>• Вратите се отварят често.</li> <li>• Температурата на околната среда е много висока.</li> <li>• Уредът е бил изключен (без захранване) за продължително време.</li> </ul>  | <ul style="list-style-type: none"> <li>• Уверете се, че вратите са затворени и проверете дали уплътненията се затварят правилно.</li> <li>• Избягвайте ненужно отваряне на вратите за продължително време.</li> <li>• Уверете се, че температурата на околната среда е в диапазона, посочен в спецификациите на етикета на уреда.</li> <li>• Настройте дисплея/термостата на по-висока температура.</li> <li>• Обикновено на уреда са необходими 8 – 12 часа, за да се охладят напълно.</li> </ul>   |
| Замразената храна се размразява.  | <ul style="list-style-type: none"> <li>• Температурата на околната среда е твърде ниска.</li> <li>• Вратата на фризера не е затворена.</li> </ul>   | <ul style="list-style-type: none"> <li>• Преместете уреда на по-топло място или затоплете околната среда.</li> <li>• Уверете се, че вратата е затворена и че уплътненията уплътняват правилно.</li> </ul>  |
| Аларма за вратата на хладилника.  | <ul style="list-style-type: none"> <li>• Алармата на вратата на хладилника (акустичен звук сигнал) се активира, когато вратата остане отворена за повече от 3 минути.</li> </ul>  | <ul style="list-style-type: none"> <li>• Избягвайте да оставяте вратата отворена, когато не е необходимо. Звуковият сигнал спира, когато вратата се затвори.</li> </ul>  |
| Уредът издава звуци като клоцане, бръмчене, шракане, скърцане.            | <ul style="list-style-type: none"> <li>• Без повреди. Работи мотор, напр. хладилен уред, вентилатор. Хладилният агент се влива в тръбите. Моторът, превключвателите и електромагнитните клапани се включват или изключват.</li> <li>• Уредът не е разположен върху равна повърхност.</li> <li>• Уредът се допира до близкостоящ предмет.</li> </ul>   | <ul style="list-style-type: none"> <li>• Не е необходимо действие.</li> <li>• Регулирайте крачетата, за да подравните уреда.</li> <li>• Премахнете близкостоящите предмети.</li> </ul>   |
| Уредът не охлажда, светят показателите за температура и осветление.       | <ul style="list-style-type: none"> <li>• Демонстрационният режим е активиран.</li> </ul>  | <ul style="list-style-type: none"> <li>• Деактивирайте демонстрационния режим „DEMO“.</li> </ul>   |
| Много лед и заскрежаване във фризерното отделение.                        | <ul style="list-style-type: none"> <li>• Храните не са добре опаковани.</li> <li>• Врата/чекмедже на уреда не е затворена/о плътно.</li> <li>• Вратите/чекмеджетата са били отворяни твърде често или за прекалено дълго време.</li> <li>• Уплътнението на вратата/чекмеджето е замърсено, износено, напукано или разместено.</li> <li>• Нещо отъвърте пречи на вратата/чекмеджето да се затвори правилно.</li> </ul> | <ul style="list-style-type: none"> <li>• Винаги опаковайте добре храните.</li> <li>• Затворете вратата/чекмеджето.</li> <li>• Не отваряйте вратата/чекмеджето твърде често.</li> <li>• Почистете уплътнението на вратата/чекмеджето или го подменете с ново.</li> <li>• Разместете рафтовете, рафтовете за вратите или вътрешните контейнери, така, че да може вратата/чекмеджето да се затвори.</li> </ul>  |
| Страничните стени на уреда са топли.                                      | <ul style="list-style-type: none"> <li>• Това е нормално.</li> </ul>  |  |

---

|   |   |
|---|---|
| POPIS VÝROBKU .....                     | 2 |
| POŽADAVKY NA MÍSTO.....                 | 3 |
| OVLÁDACÍ PANEL.....                     | 4 |
| POUŽÍVÁNÍ .....                         | 4 |
| Používání .....                         | 5 |
| Jemné nastavení .....                   | 5 |
| Funkce Přechlazení .....                | 5 |
| Režim Eco .....                         | 5 |
| Odmrazování.....                        | 6 |
| Režim Demo .....                        | 6 |
| PROPOJENÍ S APLIKACÍ (pouze Obsah)..... | 7 |
| POSTUP PÁROVÁNÍ S APLIKACÍ .....        | 7 |
| Krok 1.....                             | 7 |
| Krok 2.....                             | 7 |
| Krok 3.....                             | 7 |
| ŘEŠENÍ PROBLÉMŮ.....                    | 8 |



### 18M R54 DC CLASS E Basic

1. Ovládací panel
2. Osvětlení
3. Police
4. Příhrádka na ovoce a zeleninu
5. Boxy mrazničky
6. Police na dveřích

\* Energeticky nejúspěšnější konfigurace vyžaduje, aby byly ve spotřebiči nainstalovány přihrádky, schránka na potraviny a police a ventilátor byl vypnutý, viz obrázky výše.

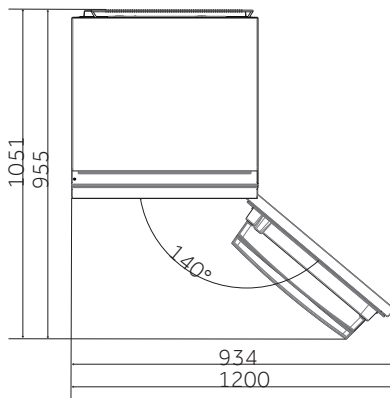
\*\* Výše vyobrazené obrázky jsou pouze informativní. Aktuální konfigurace bude záviset na konkrétním fyzickém výrobku nebo prohlášení distributora.

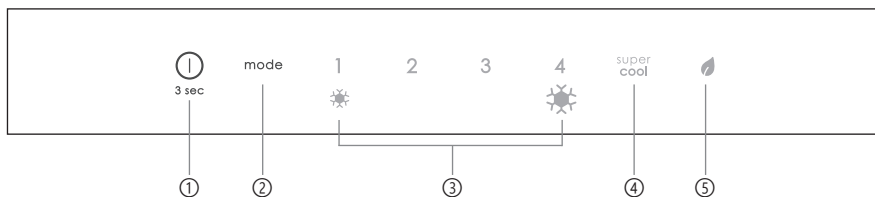
## Požadavky na místo

Musí být možné úplně otevřít dveře, jak je znázorněno na obrázku. Zajistěte dostatek místa pro pohodlné otvírání dveří a zásuvek.

Mezi bočními stěnami výrobku a přilehlými díly dodržujte vzdálenost minimálně 50 mm.

540 mm Skříňka: Šířka: 934 mm  
Hloubka: 955 mm  
700 mm Skříňka: Šířka: 1200 mm  
Hloubka: 1051 mm





- ① Tlačítko VYPÍNAČ slouží k zapínání a vypínání spotřebiče.
- ② Tlačítko Mode slouží k nastavování teploty nebo výběru funkce Přechlazení či Eco.
- ③ Úrovně chlazení ukazují aktuálně vybranou úroveň chlazení.
- ④ Ikona Přechlazení signalizuje, zda byla tato funkce aktivována.
- ⑤ Ikona Eco signalizuje, zda byla tato funkce aktivována.

- Zapojte spotřebič do zásuvky, automaticky se zapne. Teplota se automaticky nastaví na úroveň 2.  
**POZNÁMKA:** Než vložíte do spotřebiče potraviny, počkejte nejméně 2–3 hodiny, aby bylo jisté, že uvnitř chladničky je správná teplota.
- Chcete-li změnit teplotu, stiskněte tlačítko Mode. Při zvýšení nastavené hodnoty se rozsvítí odpovídající kontrolka. Při každém stisknutí tlačítka Mode a každé změně teploty se ozve zvukový signál. Po 5 sekundách od stisknutí jakéhokoli tlačítka se potvrdí nastavení a ozve se zvukový signál.  
**POZNÁMKA:** Úroveň 1 signalizuje nejvyšší teplotu, zatímco úroveň 4 nejnižší teplotu.
- V případě výpadku napájení se obnoví naposledy nastavená úroveň chlazení.
- Chcete-li obnovit výchozí nastavení, se zavřenými dveřmi stiskněte na 5 sekund tlačítko VYPÍNAČ.
- Za normálních podmínek (na jaře a na podzim) se doporučuje nastavit teplotu na úroveň 2. V létě při vysoké teplotě okolí se doporučuje nastavit teplotu na úroveň 1–2, aby bylo zaručeno zachování teploty v chladničce a mrazničce a omezila se doba nepřetržitého chodu chladničky. V zimě při nízké teplotě okolí se doporučuje nastavit teplotu na úroveň 3–4, aby se zamezilo častému spouštění a zastavování chladničky.

## Jemné nastavení

Režim volby jemného nastavení umožňuje nastavovat teploty po dílčích úrovních; každá úroveň teploty má čtyři dílčí úrovně.

- Na 8 sekund stisknete tlačítko Mode, abyste vstoupili do režimu volby jemného nastavení. Až spotřebič vstoupí do tohoto režimu, ozve se zvukový signál a bude blikat kontrolka aktuálně zvolené úrovně chlazení.
- Hodnota jemného nastavení se zvyšuje krátkým stisknutím tlačítka Mode během 5 sekund a při každém stisknutí se ozývá zvukový signál.
- Během jemného nastavování svítí kontrolka zvolené úrovně chlazení, zatímco kontrolka zvolené dílčí úrovně bliká.
- Pokud během 5 sekund nestisknete žádné tlačítko, systém automaticky opustí režim volby jemného nastavení. Jemné nastavení se uloží a kontrolka zvolené teploty chladničky bude nepřerušovaně svítit.
- Pokud se znovu aktivuje jemné nastavení, spustí se od dříve uložené úrovně.

## Funkce Přechlazení

Doporučuje se zapínat funkci Přechlazení v případě, že bylo uloženo velké množství potravin (například po nákupu). Funkce Přechlazení urychluje chlazení čerstvých potravin a chrání již uložené zboží před nežádoucím ohřátím. Teplota se automaticky nastaví na minimální hodnotu pro prostor chladničky.

Jak používat funkci Přechlazení:

- Tuto funkci lze aktivovat opakovaným stisknutím tlačítka Mode, dokud se nerozsvítí kontrolka Přechlazení.
- Chcete-li ukončit funkci Přechlazení, znovu stisknete tlačítko Mode.
- Funkce Přechlazení se automaticky ukončí po 24 hodinách chodu.
- Po ukončení funkce Přechlazení zhasne ikona na ovládacím panelu a obnoví se dříve nastavená úroveň chlazení.

## Režim Eco

Režim Eco lze aktivovat za účelem optimalizace výkonu spotřebiče při zachování nejlepších podmínek uchovávání potravin. Spočívá v nastavení nejlepší kombinace teplot chladničky a mrazničky.

Jak aktivovat režim Eco:

- Tuto funkci lze aktivovat opakovaným stisknutím tlačítka Mode, dokud se nerozsvítí kontrolka režimu Eco.
- Chcete-li opustit režim Eco, znovu stisknete tlačítko Mode.
- Chcete-li opustit režim Eco, znovu stisknete tlačítko Mode; obnoví se předchozí nastavení teploty. Režim Eco se automaticky ukončí při zvolení jiné funkce na ovládacím panelu.

### Odmrazování

Pokud výška námrazy v mrazničce přesáhne 3 mm, zvyšuje se spotřeba energie, a proto se doporučuje provést odmrazení.

- Vypněte spotřebič a odpojte napájecí kabel.
- Vyjměte zmrazené potraviny a dočasně je uložte na chladném místě.
- Nechte dveře mrazáku otevřené a zachytávejte vodu na spodní straně spotřebiče.
- Až odmrazování skončí, důkladně vysušte vnitřek.
- Znovu zapojte napájecí kabel a nastavte požadované hodnoty.
- Chvilí počkejte a potom opět uložte zmrazené potraviny.

### Režim Demo

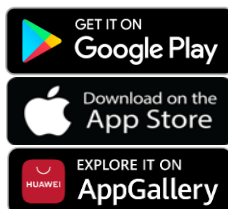
Chcete-li vstoupit do režimu Demo, s otevřenými dveřmi dlouze stiskněte tlačítko VYPÍNAČ a současně krátce pětkrát stiskněte tlačítko MODE (během 5 sekund).



## POSTUP PÁROVÁNÍ S APLIKACÍ

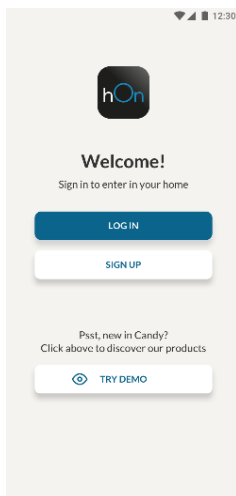
### Krok 1

- Stáhněte si aplikaci hOn z obchodu s aplikacemi



### Krok 2

- Vytvořte si účet v aplikaci hOn, nebo se přihlaste, pokud již máte účet



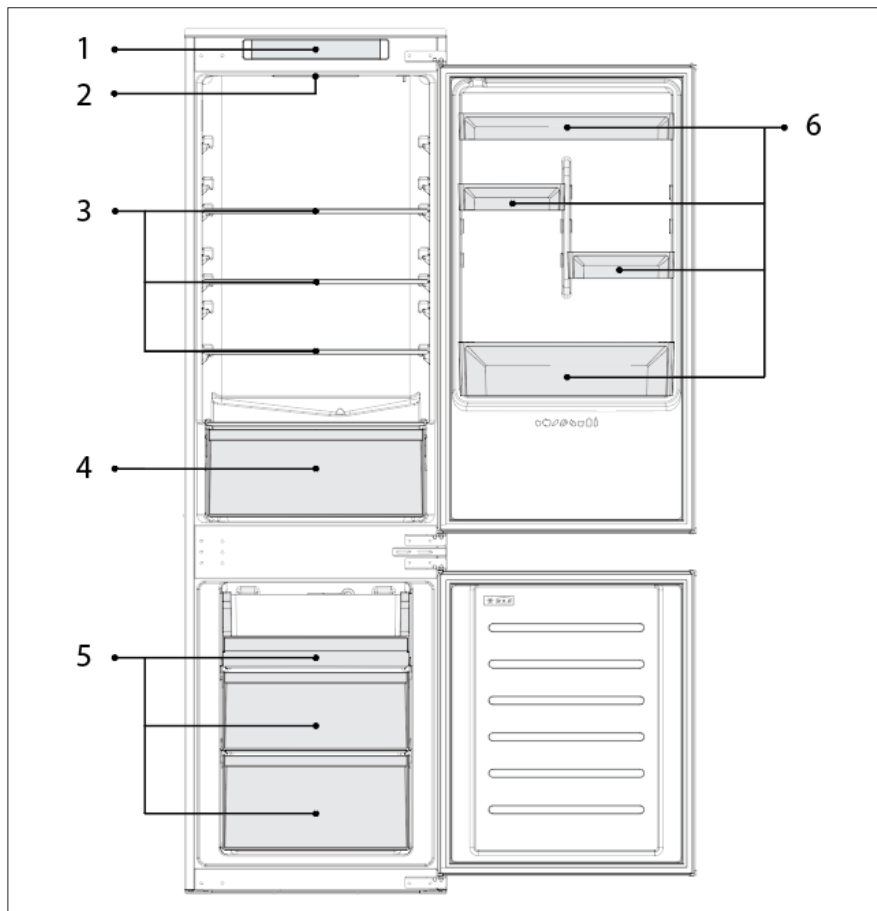
### Krok 3

- Řiďte se pokyny pro párování v aplikaci hOn

|   |  |   |
|---|--|---|
| Nerozsvítí se žárovka uvnitř spotřebiče.                                | • Výpadek napájení.  | • Napájecí kabel je není správně připojený.<br>• Zkontrolujte, zda je spotřebič vypnutý (viz Nastavení teploty).<br>• Zkontrolujte, zda správně funguje síťová zásuvka (např. pomocí jiného elektrického zařízení). |
|   | • Je aktivován režim Holiday.  | • Deaktivujte režim Holiday.  |
| Teplota uvnitř chladničky a/nebo mrazničky není dostatečně nízká.       | • Nejsou zavřená dvířka.   | • Zkontrolujte, zda jsou dvířka správně zavřená a těsnění těsní.  |
|   | • Dvířka se často otvírají.  | • Nějakou dobu zbytečně neotvírejte dvířka.   |
|   | • Nesprávné nastavení teploty.   | • Zkontrolujte nastavení teploty a pokud možno nastavte nižší teplotu (viz Nastavení teploty).  |
|   | • V chladničce a/nebo mrazničce je příliš mnoho potravin.  | • Počkejte, než se stabilizuje teplota chladničky/mrazničky.<br>• Nepřepínajte chladničku a mrazničku.  |
|   | • Okolní teplota je příliš nízká.  | • Premístěte spotřebič na teplejší místo nebo zvýšte teplotu v aktuální místnosti.  |
|   | • Byly uloženy teplé potraviny.  | • Před uložením vždy nechte potraviny vychladnout.  |
| Potraviny v chladničce zmraznou.  | • Nesprávné nastavení teploty.   | • Zkontrolujte nastavení teploty a pokud možno ji zvýšte.   |
|   | • Potraviny se dotýkají zadní stěny.   | • Neumístujte potraviny až k zadní stěně chladničky.  |
| Dno vnitřního prostoru chladničky je mokré nebo jsou na něm kapky vody. | • Možná je ucpaná vypouštěcí hadice.   | • Vyčistěte vypouštěcí hadici tyčí nebo podobným předmětem, aby mohla odvádět vodu.   |
| Na zadní stěně chladničky jsou kapky vody nebo námraza.                 | • V závislosti na funkci se za provozu na zadní stěně chladničky vytvářejí kapky vody nebo námraza.  | • Nejedná se o závadu.  |
|   | • Byly uloženy teplé potraviny.  | • Před uložením vždy nechte potraviny vychladnout.  |
|   | • Uvnitř jsou otevřené nádoby na potraviny nebo tekutiny.  | • Vždy zavřete potraviny a tekutiny.  |
|   | • Nejsou zavřená dvířka.   | • Zkontrolujte, zda jsou dvířka správně zavřená a těsnění těsní.  |
|   | • Dvířka se často otvírají.  | • Nějakou dobu zbytečně neotvírejte dvířka.   |
| Voda v přihrádce na zeleninu.   | • Nedostatečná cirkulace vzduchu.  | • Ověřte, zda není spotřebič příliš plný.   |
|   | • Příliš vlhká zelenina a ovoce.   | • Uzávěřte ovoce a zeleninu do plastového materiálu, například do potravinářské fólie, sáčku nebo nádoby.   |
| Motor běží nepřetržitě.   | • Nejsou zavřená dvířka.   | • Zkontrolujte, zda jsou dvířka zavřená a těsnění správně těsní.  |
|   | • Dvířka se často otvírají.  | • Nějakou dobu zbytečně neotvírejte dvířka.   |
|   | • Okolní teplota je velmi vysoká.  | • Ověřte, zda je okolní teplota v rozsahu uvedeném ve specifikacích na štítku spotřebiče.<br>• Nastavte vyšší teplotu na obrazovce displeje/termostatu.   |
|   | • Spotřebič byl nějakou dobu vypnutý (bez napájení).   | • Obvykle trvá 8–12 h, než se spotřebič úplně ochladí.  |
| Zmražené potraviny rozmrazávají.  | • Okolní teplota je příliš nízká.  | • Premístěte spotřebič na teplejší místo nebo zvýšte teplotu v aktuální místnosti.  |
|   | • Dvířka mrazničky nejsou zavřená.   | • Zkontrolujte, zda jsou dvířka zavřená a těsnění správně těsní.  |
| Alarm dvířek chladničky.  | • Kdyžkoli zůstanou dvířka otevřená déle než 3 minuty, aktivuje se alarm dvířek chladničky (pipání). | • Nenechávejte dvířka zbytečně otevřená. Po zavření dvířek pipání ustane.   |
|   | • Ze spotřebiče se ozývají zvuky jako bubláni, bzučení, cvakání, skřípání.                           | • Není nutný žádný zásah.   |
| Spotřebič se neochlazuje, svítí kontrolky teploty a osvětlení.          | • Spotřebič nestojí na rovné zemi.   | • Seřídte nohy, aby stál spotřebič rovně.   |
|   | • Spotřebič se dotýká nějakého předmětu v jeho okolí.  | • Odstraňte předměty z okolí spotřebiče.  |
|   | • Je aktivován režim Demo.   | • Deaktivujte režim DEMO.   |
| V prostoru mrazničky je silná vrstva ledu a námraza.                    | • Potraviny nebyly náležitě zabaleny.  | • Vždy je dobře zabalte.  |
|   | • Dvířka/zásuvka spotřebiče nejsou těsně zavřená.  | • Zavřete dvířka/zásuvku.   |
|   | • Dvířka/zásuvka se otvírala příliš často, nebo byla příliš dlouho otevřená.                         | • Neotvírejte dvířka/zásuvku příliš často.  |
|   | • Těsnění dvířek/zásuvek je znečištěné, opotřebené, popraskané nebo nesprávně nainstalované.         | • Vyčistěte těsnění dvířek/zásuvek, nebo ho vyměňte za nové.  |
|   | • Něco uvnitř brání správnému zavření dvířek/zásuvek.  | • Premístěte vnitřní police, police na dvířkách nebo vnitřní nádoby, aby se mohla dvířka/zásuvka zavřít.  |
| Boční strany spotřebiče jsou teplé.                                     | • Jedná se o normální jev.   |   |

---

|                                      |   |
|--------------------------------------|---|
| PRODUKTBEKRIVELSE.....               | 2 |
| PLADSKRAV.....                       | 3 |
| BETJENINGSPANEL.....                 | 4 |
| BRUG.....                            | 4 |
| Brug.....                            | 5 |
| Finjustering.....                    | 5 |
| Super Cool-funktion.....             | 5 |
| Eco-tilstand.....                    | 5 |
| Afrimning.....                       | 6 |
| Demotilstand.....                    | 6 |
| APP-FORBINDELSE (kun indhold).....   | 7 |
| FREMGANGSMÅDE VED PARRING I APP..... | 7 |
| Trin 1.....                          | 7 |
| Trin 2.....                          | 7 |
| Trin 3.....                          | 7 |
| FEJLFINDING.....                     | 8 |



### 18M R54 DC CLASS E Basic

1. Betjeningspanel
2. Belysning
3. Hylder
4. Grøntsagsskuffe
5. Frysebokse
6. Lågestativ

\* Den mest energibesparende konfiguration kræver, at skuffer, madboks og hylder er placeret i produktet, og at ventilatoren er slukket. Se ovenstående billeder.

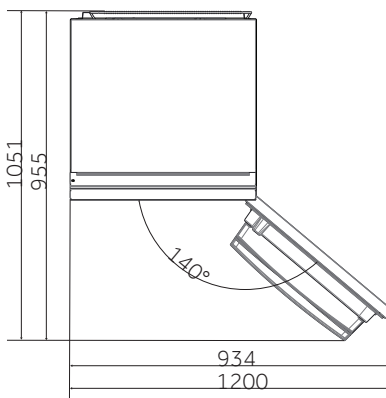
\*\* Billederne ovenfor er kun til reference. Den faktiske konfiguration vil afhænge af det fysiske produkt eller erklæring fra distributøren.

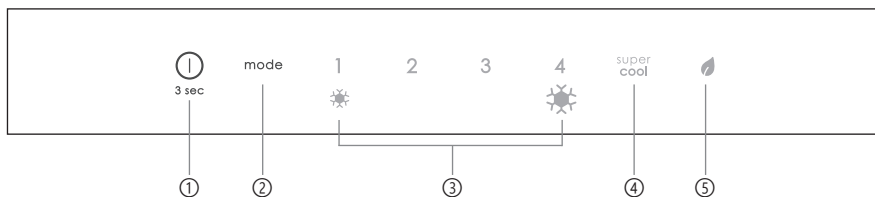
## Pladskrav

Enhedens låge skal kunne åbnes helt som vist. Spar plads nok til nem åbning af låger og skuffer.

Hold en afstand på mindst 50 mm mellem produktets sidevægge og tilstødende dele.

540 mm Skříňka: Šířka: 934 mm  
Hloubka: 955 mm  
700 mm Skříňka: Šířka: 1200 mm  
Hloubka: 1051 mm





- ① TÆND/SLUK-knap, der bruges til at tænde/slukke for apparatet.
- ② Mode-knap, der bruges til at justere temperaturen eller til at vælge Super Cool- eller Eco-funktioner.
- ③ Kølingsniveauer, viser hvilket kølniveau der er valgt.
- ④ Super Cool-ikon viser, om funktionen er aktiveret.
- ⑤ Eco-ikon viser, om funktionen er aktiveret.

Tilslut apparatet, og det tændes automatisk. Temperaturen indstilles automatisk til 2. **BEMÆRK:** Vent mindst 2-3 timer, før du sætter mad i apparatet, for at sikre temperaturen inde i køleskabet.

- Tryk på Mode-tasten for at ændre temperaturen. Når indstillingen øges, tændes det tilsvarende LED-lys. Der afgives et akustisk signal, hver gang der trykkes på Mode-tasten, og temperaturen ændres. Efter 5 sekunder uden at trykke på nogen tast bekræftes indstillingen, og der afgives et akustisk signal.

**BEMÆRK:** 1 angiver den højeste temperatur, mens 4 angiver den laveste temperatur.

- I tilfælde af strømsvigt genoprettes det sidste kølniveau.
- For at gendanne standardindstillingen, med døren lukket, skal du trykke på TÆND/SLUK-tasten i 5 sekunder.
- I den normale driftstilstand (om foråret og efteråret) anbefales det at indstille temperaturen til 2. Om sommeren eller når den omgivende temperatur er høj, anbefales det at indstille temperaturen til 1-2 for at garantere køleskabets og fryserens temperaturer og reducere køleskabets kontinuerlige driftstid. Og om vinteren eller når den omgivende temperatur er lav, anbefales det at indstille temperaturen til 3-4 for at undgå hyppig start/stop af køleskabet.

## Finjustering

Tilstanden til valg af finindstillinger giver mulighed for at indstille temperaturerne i underopdelte niveauer. Hvert temperaturniveau har fire underopdelte niveauer.

- Tryk på Mode-tasten i 8 sekunder for at gå i finjusteringstilstand. Når apparatet går ind i tilstanden, afgives der et akustisk signal, og LED'en for det aktuelt valgte kølniveau blinker.
- Ved kort tryk på Mode-tasten inden for 5 sekunder øges finjusteringsindstillingen, og ved hvert tryk afgives et akustisk signal.
- Under finjustering er lysdioden på det valgte kølniveau fast, mens lysdioden på det valgte underniveau blinker.
- Hvis der ikke trykkes på nogen tast i 5 sekunder, forlader systemet automatisk valget af finjusteringstilstanden. Finjusteringsindstillingen gemmes, og lysdioden på den valgte køleskabstemperatur lyser konstant.
- Hvis finjusteringen aktiveres igen, starter indstillingen fra det tidligere lagrede niveau.

## Super Cool-funktion

Det foreslås at slå Super Cool-funktionen til, hvis en stor mængde mad skal opbevares (f.eks. efter indkøbet). Super-Cool-funktionen fremskynder kølingen af friske fødevarer og beskytter de varer, der allerede er oplagret, mod uønsket opvarmning. Temperaturen indstilles automatisk til minimumstemperaturen for køleskabet.

Sådan bruges Super Cool-funktionen:

- Funktionen kan aktiveres ved at trykke mange gange på knappen Mode, indtil Super Cool LED'en er tændt.
- Tryk på Mode-tasten igen for at afslutte Super Cool-funktionen.
- Super Cool-funktionen slutter automatisk efter 24 timers kørsel.
- Når Super Cool slutter, slukkes ikonet på kontrolpanelet, og det tidligere indstillede kølniveau genoprettes.

## Eco-tilstand

Eco-tilstanden kan aktiveres for at optimere apparatets ydeevne, mens du opnår den bedste madopbevaring ved at indstille den bedste kombination af køle- og frysetemperaturer.

Sådan aktiveres Eco-tilstanden:

- Funktionen kan aktiveres ved at trykke mange gange på knappen Mode, indtil Eco-tilstand LED'en er tændt.
- For at afslutte Eco-tilstanden skal du trykke på Mode-knappen igen.
- For at afslutte Eco-tilstanden, skal du trykke på Mode-knappen igen. Den forrige temperaturindstilling vil blive genoprettet. Eco-tilstanden slutter automatisk, når en anden funktion vælges i kontrolpanelet.

### Afrimning

Når frostlaget i fryserummet overstiger 3 mm, anbefales det at starte afrimningen, da det øger energiforbruget.

- Sluk for apparatet, og frakobl strømledningen.
- Fjern den frosne mad og placer den midlertidigt på et køligt sted.
- Lad frysedøren stå åben og opsaml vandet på bunden af produktet.
- Når afrimningen er færdig, skal du aftørre det indvendige grundigt.
- Tilslut strømledningen igen, og indstil de ønskede værdier.
- Vent et øjeblik og genindfør de frosne fødevarer.

### Demotilstand

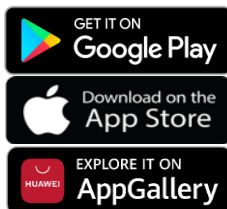
For at gå ind i eller ud af demo-tilstand med døren åben skal du trykke længe på TÆND/SLUK-knappen og samtidig hurtigt trykke på MODE-knappen 5 gange (inden for 5 sekunder).



## FREMGANGSMÅDE VED PARRING I APP

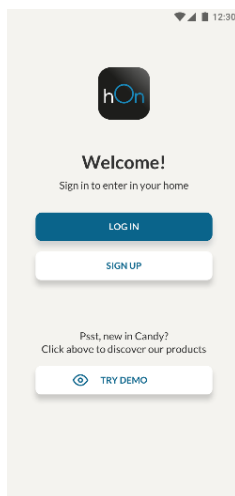
## Trin 1

- Download hOn-appen i butikkerne



## Trin 2

- Opret din konto i hOn-app'en eller log ind, hvis du allerede har en konto



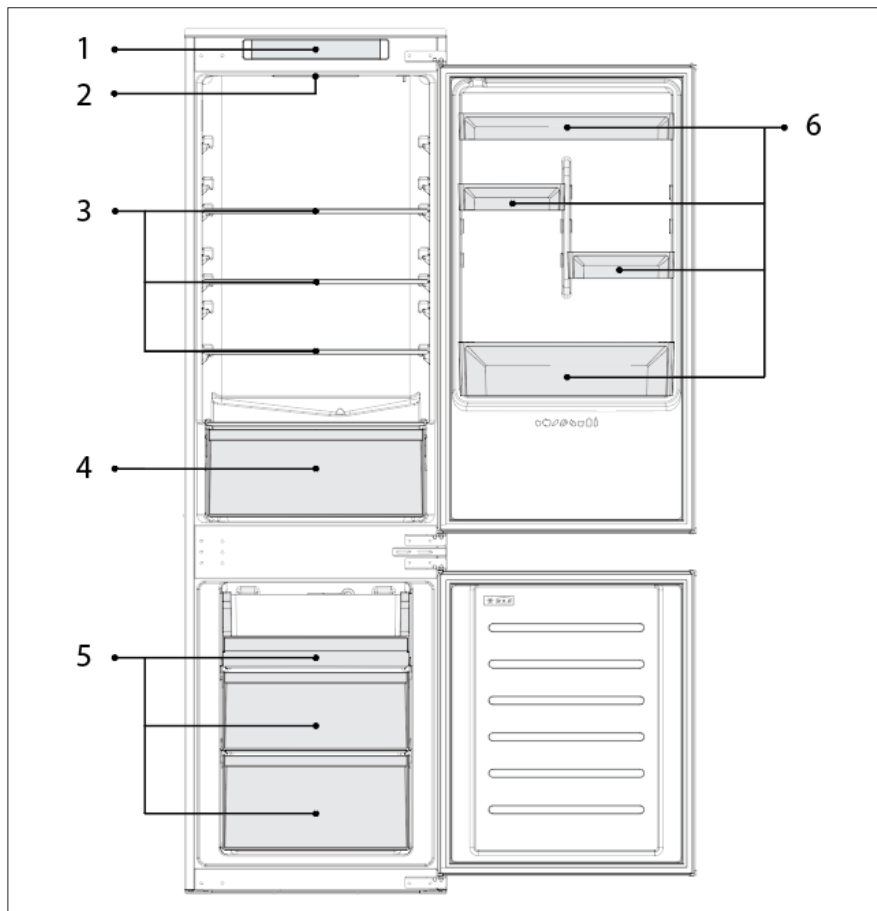
## Trin 3

- Følg parringsvejledningen i hOn-app'en

|  |   |   |
|--|---|---|
| Den indvendige pære tænder ikke.   | • Ingen elektricitet.   | • Strømkablet er ikke sat korrekt i.<br>• Kontroller, om apparatet er slukket (se Temperaturjustering).<br>• Kontroller, at stikkontakten fungerer korrekt (f.eks. med et anden elektrisk apparat). |
|  | • Holiday-tilstand er aktiveret.  | • Deaktiver Holiday-tilstand.   |
| Den indvendige temperatur i køleskabet og/eller fryseren er ikke kold nok. | • Lågerne er ikke lukkede.  | • Tjek at lågen og pakningerne lukker ordentligt.   |
|  | • Lågerne åbnes ofte.   | • Undgå at åbne lågerne unødigt i længere tid.  |
|  | • Forkert temperaturindstilling.  | • Kontroller temperaturindstillingen, og indstil om muligt en lavere temperatur (se Temperaturjustering).   |
|  | • Køleskabet og/eller fryseren er for fyldt.  | • Vent på, at temperaturen i køleskabet/fryseren har stabiliseret sig.<br>• Undgå at fylde køleskab og fryser for meget.  |
|  | • Den omgivende temperatur er for lav.  | • Flyt enheden til et varmere sted, eller opvarm det aktuelle rum.  |
|  | • Varme varer er blevet opbevaret.  | • Lad altid genstande køle af, før de opbevares.  |
| Maden i køleskabet fryser.   | • Forkert temperaturindstilling.  | • Kontroller temperaturindstillingen, og eg om muligt temperaturen.   |
|  | • Mad i kontakt med bagvæggen.  | • Hold maden væk fra køleskabets bagvæg.  |
| Bunden af køleskabet er våd, eller der er vanddråber.                      | • Afløbsslangen kan være tilstoppet.  | • Rengør afløbsslangen med en pind eller lignende for at lade vandet løbe ud.   |
| Tilstedeværelse af vanddråber eller frost på bagvæggen af køleskabet.      | • Afhængigt af funktionen dannes der vanddråber eller frost på køleskabets bagvæg under drift.  | • Det er ikke en defekt.  |
|  | • Varme varer er blevet opbevaret.  | • Lad altid genstande køle af, før de opbevares.  |
|  | • Der er åbne madbeholdere eller væsker.  | • Dæk altid mad og væsker til.  |
|  | • Lågerne er ikke lukkede.  | • Tjek at lågen og pakningerne lukker ordentligt.   |
|  | • Lågerne åbnes ofte.   | • Undgå at åbne lågerne unødigt i længere tid.  |
| Tilstedeværelse af vand i grøntsagsskuffen.                                | • Manglende luftcirkulation.  | • Kontroller, at dit apparat ikke er for fyldt.   |
|  | • Grøntsager og frugter med for meget fugt.   | • Pak frugten og grøntsagerne ind i plastmaterialer, f.eks. husholdningsfilm, poser eller beholdere.  |
| Motoren kører kontinuerligt.   | • Lågerne er ikke lukkede.  | • Sørg for, at lågerne er lukkede, og kontroller, at tætningerne lukker korrekt.  |
|  | • Lågerne åbnes ofte.   | • Undgå at åbne lågerne unødigt i længere tid.  |
|  | • Den omgivende temperatur er meget høj.  | • Kontroller, at den omgivende temperatur er inden for det område, der er angivet i specifikationerne på apparatets mærke.<br>• Indstil displayskærmen/termostaten til en varmere temperatur.       |
|  | • Apparatet har været slukket (ingen strøm) i nogen tid.  | • Det tager normalt 8-12 timer at køle helt af.   |
| Den frosne mad er ved at tø op.  | • Omgivende temperatur er for lav.  | • Flyt enheden til et varmere sted, eller opvarm det aktuelle rum.  |
|  | • Lågen til fryseren er ikke lukket.  | • Sørg for, at lågen er lukket, og at pakningen tætnet korrekt.   |
| Alarm til køleskabslåge.   | • Alarm til køleskabslåge (akustisk bip) aktiveres, når lågen står åben i mere end 3 minutter.  | • Undgå at lade lågen stå åben, når det ikke er nødvendigt. Bippet ophører, når lågen lukkes.   |
| Apparatet laver lyde som gurglen, summen, klik, knirken.                   | • Ingen nedbrud. En motor kører, f.eks. køleenhed, ventilator. Kølemidlet strømmer ind i rørene. Motor, kontakter og magnetventiler tændes eller slukkes. | • Ingen handling nødvendig.   |
|  | • Apparatet er ikke placeret på et plant underlag.  | • Juster fødderne for at nivellere apparatet.   |
|  | • Apparatet rører ved en genstand i nærheden.   | • Fjern genstande omkring apparatet.  |
| Apparatet kører ikke, temperatur- og lysindikatorerne er tændt.            | • Demotilstand er aktiveret.  | • Deaktiver DEMO-tilstand.  |
| Kraftig is- og rimdannelse i fryserummet.                                  | • Madvarerne er ikke tilstrækkeligt indpakket.  | • Pak altid varerne godt ind.   |
|  | • En låge/skuffe i køleskabet/fryseren er ikke lukket tæt.  | • Luk lågen/skuffen.  |
|  | • Lågen/skuffen har været åbnet for ofte eller for længe.   | • Åbn ikke lågen/skuffen for ofte.  |
|  | • Lågen/skuffepakningen er snavset, slidt, revnet eller forkert.  | • Rengør lågen/skuffepakningen eller udskift den med en ny.   |
|  | • Noget på indersiden forhindrer lågen/skuffen i at lukke korrekt.  | • Flyt hylderne, lågestativerne eller de indvendige beholdere, så lågen/skuffen kan lukke.  |
| Apparatets sider er varme.   | • Dette er normalt.   |   |

---

|                                       |   |
|---------------------------------------|---|
| PRODUKTBESCHREIBUNG .....             | 2 |
| PLATZBEDARF .....                     | 3 |
| BEDIENFELD .....                      | 4 |
| NUTZUNG .....                         | 4 |
| Nutzung .....                         | 5 |
| Feinabstimmung .....                  | 5 |
| Funktion „Super Cool“ .....           | 5 |
| Eco-Modus .....                       | 5 |
| Abtauen .....                         | 6 |
| Demomodus .....                       | 6 |
| VERBINDUNG DER APP (nur Inhalt) ..... | 7 |
| KOPPELUNGSVORGANG IN DER APP .....    | 7 |
| Schritt 1 .....                       | 7 |
| Schritt 2 .....                       | 7 |
| Schritt 3 .....                       | 7 |
| FEHLERBEHEBUNG .....                  | 8 |



### 18M R54 DC CLASS E Basic

1. Bedienfeld
2. Beleuchtung
3. Einlegeböden
4. Crisper-Schublade
5. Schubladen Gefrierschrank
6. Türfach

\* Die energiesparendste Konfiguration erfordert den Einsatz von Schubladen, Lebensmittelböden und Regalböden im Produkt und dass der Lüfter ausgeschaltet ist, siehe die obigen Bilder.

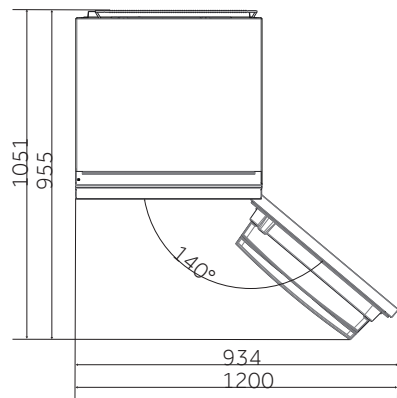
\*\* Die Bilder oben dienen nur als Referenz. Die tatsächliche Konfiguration hängt vom jeweiligen Produkt oder von den Angaben des Händlers ab.

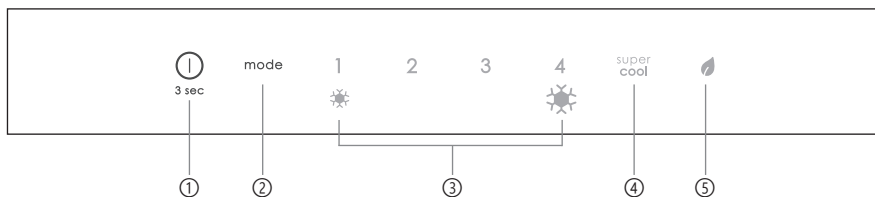
## Platzbedarf

Die Tür des Gerätes muss, wie abgebildet, vollständig geöffnet werden können. Es muss genügend Platz zum bequemen Öffnen der Türen und Schubladen vorhanden sein.

Zwischen den Seitenwänden des Produkts und angrenzenden Teilen einen Abstand von mindestens 50 mm einhalten.

540 mm Schrank: Breite: 934 mm  
Tiefe: 955 mm  
700 mm Schrank: Breite: 1200 mm  
Tiefe: 1051 mm





- ① Die ON/OFF-Taste dient zum Ein- und Ausschalten des Geräts.
- ② Die Mode-Taste dient zur Einstellung der Temperatur oder zur Auswahl der Funktionen Super Cool oder Eco.
- ③ Die Kühlstufen zeigen die ausgewählte Kühlstufe an.
- ④ Das Super Cool-Symbol zeigt an, ob die Funktion aktiviert ist.
- ⑤ Das Eco-Symbol zeigt an, ob die Funktion aktiviert ist.

- Schließen Sie das Gerät an und es schaltet sich automatisch ein. Die Temperatur wird automatisch auf 2 eingestellt.  
**HINWEIS:** Warten Sie mindestens 2/3 Stunden, bevor Sie Lebensmittel in das Gerät legen, damit die Kühltemperatur im Inneren des Kühlschranks erreicht ist.
- Um die Temperatur zu ändern, drücken Sie die Mode-Taste. Wenn sich die Einstellung erhöht, leuchtet die entsprechende LED auf. Ein akustisches Signal ertönt bei jedem Drücken der Mode-Taste und bei jeder Temperaturänderung. Nach 5 Sekunden ohne Tastendruck wird die Einstellung bestätigt und ein akustisches Signal ertönt.  
**HINWEIS:** 1 zeigt die höchste Temperatur an, während 4 die niedrigste Temperatur anzeigt.
- Bei einem Stromausfall wird die zuletzt eingestellte Kühlstufe wiederhergestellt.
- Um die Standardeinstellung wiederherzustellen, drücken Sie bei geschlossener Tür 5 Sekunden lang die ON/OFF-Taste.
- Unter normalen Betriebsbedingungen (im Frühjahr und Herbst) wird empfohlen, die Temperatur auf 2 einzustellen. Im Sommer oder bei hohen Umgebungstemperaturen wird empfohlen, die Temperatur auf 1-2 einzustellen, um die Kühl- und Gefrierraumtemperaturen zu gewährleisten und die Dauerbetriebszeit des Kühlschranks zu reduzieren; und im Winter oder bei niedrigen Umgebungstemperaturen wird empfohlen, die Temperatur auf 3-4 einzustellen, um zu vermeiden, dass der Kühlschrank häufig anläuft und wieder anhält.

### Feinabstimmung

Der Auswahlmodus für die Feinabstimmung bietet die Möglichkeit, die Temperaturen in Unterstufen einzustellen; jede Temperaturstufe hat vier Unterstufen.

- Drücken Sie die Mode-Taste 8 Sekunden lang, um in den Auswahlmodus für die Feinabstimmung zu gelangen. Wenn das Gerät in den Modus wechselt, ertönt ein akustisches Signal und die LED der aktuell gewählten Kühlstufe blinkt.
- Durch kurzes Drücken der Mode-Taste innerhalb von 5 Sekunden erhöht sich die Feinabstimmung, wobei bei jedem Drücken ein akustisches Signal ertönt.
- Während der Feinabstimmung ist die LED der gewählten Kühlstufe an, während die LED der gewählten Unterstufe blinkt.
- Wenn 5 Sekunden lang keine Taste gedrückt wird, verlässt das System automatisch den Auswahlmodus für die Feinabstimmung. Die Einstellung der Feinabstimmung wird gespeichert und die LED der gewählten Kühlschrankschranktemperatur bleibt an.
- Wenn die Feinabstimmung erneut aktiviert wird, beginnt die Einstellung mit dem zuvor gespeicherten Wert.

### Funktion „Super Cool“

Es wird empfohlen, die Super Cool-Funktion einzuschalten, wenn eine große Menge an Lebensmitteln gelagert werden soll (z. B. nach dem Einkauf). Die Super-Cool-Funktion beschleunigt die Abkühlung frischer Lebensmittel und schützt die bereits gelagerte Ware vor unerwünschter Erwärmung. Die Temperatur wird automatisch auf die Mindesttemperatur für das Kühlfach eingestellt.

So verwenden Sie die Super Cool-Funktion:

- Die Funktion kann durch mehrmaliges Drücken der Mode-Taste aktiviert werden, bis die Super Cool-LED leuchtet.
- Um die Super Cool-Funktion zu verlassen, drücken Sie erneut die Mode-Taste.
- Die Super Cool-Funktion endet automatisch nach 24 Betriebsstunden.
- Wenn die Super Cool-Funktion endet, erlischt das Symbol auf dem Bedienfeld und die zuvor eingestellte Kühlstufe wird wiederhergestellt.

### Eco-Modus

Der Eco-Modus kann aktiviert werden, um die Leistung des Geräts zu optimieren und gleichzeitig die beste Lagerung von Lebensmitteln zu erreichen, indem die beste Kombination von Kühl- und Gefriertemperaturen eingestellt wird.

So aktivieren Sie den Eco-Modus:

- Die Funktion kann durch mehrmaliges Drücken der Mode-Taste aktiviert werden, bis die Eco-Modus-LED leuchtet.
- Um den Eco-Modus zu verlassen, drücken Sie erneut die Mode-Taste.
- Um den Eco-Modus zu verlassen, drücken Sie erneut die Mode-Taste; die vorherige Temperatureinstellung wird wiederhergestellt. Der Eco-Modus wird automatisch beendet, wenn eine andere Funktion über das Bedienfeld ausgewählt wird.

### Abtauen

Wenn die Eisschicht an den Innenwänden des Gefrierfachs dicker als 3 mm ist, sollte das Gefrierfach abgetaut werden, da andernfalls der Energieverbrauch steigt.

- Schalten Sie das Gerät aus und ziehen Sie den Netzstecker.
- Eingefrorene Lebensmittel herausnehmen und vorübergehend an einem kühlen Ort lagern.
- Lassen Sie die Gefrierschranktür offen und nehmen Sie das Tauwasser am Geräteboden mit einem Schwammtuch auf.
- Wenn das Abtauen abgeschlossen ist, trocknen Sie den Innenraum gründlich ab.
- Das Netzkabel wieder anschließen und die gewünschten Werte einstellen.
- Einige Minuten warten und die gefrorenen Lebensmittel wieder hineinlegen.

### Demomodus

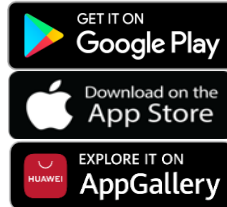
Um den Demomodus aufzurufen oder zu verlassen, drücken Sie bei geöffneter Tür lange auf die Taste ON/OFF und gleichzeitig (innerhalb von 5 Sekunden) 5 Mal kurz auf die Taste MODE.



## KOPPELUNGSVORGANG IN DER APP

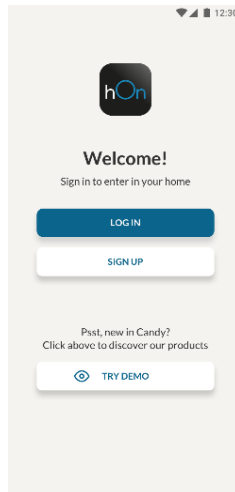
### Schritt 1

- Laden Sie die hOn-App aus den Stores herunter.



### Schritt 2

- Erstellen Sie Ihr Konto in der hOn-App oder melden Sie sich an, wenn Sie bereits ein Konto haben.



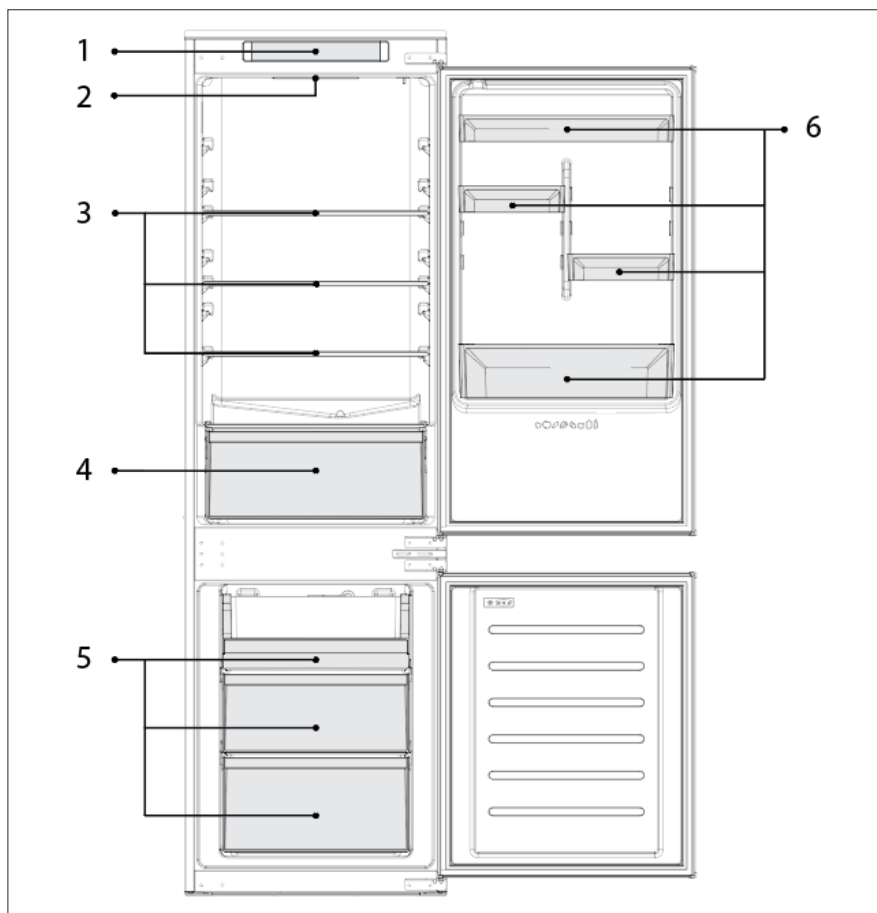
### Schritt 3

- Folgen Sie den Kopplungsanweisungen in der hOn-App.

|  |   |  |
|--|---|--|
| Die Glühbirne im Inneren schaltet sich nicht ein.                                      | • Kein Strom.   | • Das Netzkabel ist nicht korrekt eingesteckt.<br>• Überprüfen Sie, ob das Gerät ausgeschaltet ist (siehe Abschnitt Temperatureinstellung).<br>• Überprüfen Sie, ob die Steckdose ordnungsgemäß funktioniert (z. B. mit einem anderen elektrischen Gerät). |
|  | • Der Holiday-Modus ist aktiviert.  | • Deaktivieren Sie den Holiday-Modus.  |
| Die Innentemperatur des Kühl- und/oder Gefrierschranks ist nicht kalt genug.           | • Die Türen sind nicht geschlossen.   | • Sicherstellen, dass die Tür und ihre Dichtungen schließen.   |
|  | • Die Türen werden zu oft geöffnet.   | • Vermeiden Sie es, die Türen eine Zeit lang unnötig zu öffnen.  |
|  | • Falsche Temperatureinstellung.  | • Überprüfen Sie die Temperatureinstellung und stellen Sie sie nach Möglichkeit eine niedrigere Temperatur ein (siehe Abschnitt Temperatureinstellung).  |
|  | • Der Kühlschrank und/oder der Gefrierschrank sind zu voll.   | • Warten Sie, bis sich die Temperatur im Kühl-/Gefrierschrank stabilisiert hat.<br>• Vermeiden Sie es, den Kühlschrank und den Gefrierschrank übermäßig zu füllen.   |
|  | • Die Umgebungstemperatur ist zu niedrig.   | • Stellen Sie das Gerät an einen wärmeren Ort oder heizen Sie den aktuellen Raum.  |
|  | • Warme Waren wurden gelagert.  | • Lassen Sie die Waren immer erst abkühlen, bevor Sie sie aufbewahren.   |
| Die Lebensmittel im Kühlschrank gefrieren.   | • Falsche Temperatureinstellung.  | • Überprüfen Sie die Temperatureinstellung und erhöhen Sie die Temperatur, wenn möglich.   |
|  | • Die Lebensmittel kommen in Kontakt mit der Rückwand.  | • Halten Sie die Lebensmittel von der Rückwand des Kühlschranks fern.  |
| Der Boden des Kühlschrankfachs ist nass oder es sind Wassertropfen vorhanden.          | • Der Ablaufschlauch könnte verstopft sein.   | • Reinigen Sie den Ablaufschlauch mit einem Stab oder einem ähnlichen Gegenstand, damit das Wasser abfließen kann.   |
| Vorhandensein von Wassertropfen oder Frost an der Rückwand des Kühlschranks.           | • Je nach Funktion bilden sich während des Betriebs Wassertropfen oder Frost an der Rückwand des Kühlschranks.  | • Es handelt sich hierbei nicht um einen Mangel.   |
|  | • Warme Waren wurden gelagert.  | • Lassen Sie die Waren immer erst abkühlen, bevor Sie sie aufbewahren.   |
|  | • Es gibt offene Lebensmittelbehälter oder Flüssigkeiten.   | • Decken Sie Lebensmittel und Flüssigkeiten immer ab.  |
|  | • Die Türen sind nicht geschlossen.   | • Sicherstellen, dass die Tür und ihre Dichtungen schließen.   |
|  | • Die Türen werden zu oft geöffnet.   | • Vermeiden Sie es, die Türen eine Zeit lang unnötig zu öffnen.  |
| Wasser im Gemüsefach.  | • Unzureichende Luftzirkulation.  | • Vergewissern Sie sich, dass Ihr Gerät nicht zu voll ist.   |
|  | • Gemüse und Obst mit zu viel Feuchtigkeit.   | • Verpacken Sie das Obst und Gemüse in Kunststoffmaterialien, z. B. in Frischhaltefolie, Beutel oder Behälter.   |
| Der Motor läuft ununterbrochen.  | • Die Türen sind nicht geschlossen.   | • Sicherstellen, dass die Türen geschlossen sind und überprüfen Sie, ob die Dichtungen korrekt abdichten.  |
|  | • Die Türen werden zu oft geöffnet.   | • Vermeiden Sie es, die Türen eine Zeit lang unnötig zu öffnen.  |
|  | • Die Umgebungstemperatur ist sehr hoch.  | • Vergewissern Sie sich, dass die Umgebungstemperatur in dem Bereich liegt, der in den Spezifikationen auf dem Typenschild des Geräts angegeben ist.<br>• Stellen Sie die Temperatur auf dem Bildschirm/das Thermostat auf eine wärmere Temperatur ein.    |
|  | • Das Gerät ist seit einiger Zeit ausgeschaltet (ohne Strom).   | • Normalerweise dauert es 8-12 Stunden, bis das Gerät vollständig abgekühlt ist.   |
| Tiefgefrorene Lebensmittel tauen auf.  | • Die Umgebungstemperatur ist zu niedrig.   | • Stellen Sie das Gerät an einen wärmeren Ort oder heizen Sie den aktuellen Raum.  |
|  | • Die Gefrierschranktür ist nicht geschlossen.  | • Sicherstellen, dass die Tür geschlossen ist und die Dichtung korrekt abdichtet.  |
| Alarm an der Kühlschranktür.   | • Der Alarm an der Kühlschranktür (Signalton) wird aktiviert, wenn die Tür länger als 3 Minuten offen steht.  | • Lassen Sie die Tür nicht offen stehen, wenn Sie es nicht brauchen. Der Signalton verstummt, wenn die Tür geschlossen wird.   |
| Das Gerät macht Geräusche wie Glucksen, Brummen, Klicken, Knarren.                     | • Dies sind keine Ausfälle. Ein Motor läuft, z. B. ein Kühlaggregat, ein Lüfter. Das Kältemittel fließt in die Leitungen. Motor, Schalter und Magnetventile werden ein- oder ausgeschaltet. | • Keine Maßnahmen erforderlich.  |
|  | • Das Gerät befindet sich nicht auf einem ebenen Untergrund.  | • Die Füße entsprechend einstellen, um das Gerät zu nivellieren.   |
|  | • Das Gerät berührt einen Gegenstand um es herum.   | • Entfernen Sie die Gegenstände um das Gerät herum.  |
| Das Gerät kühlt nicht, die Temperatur- und die Beleuchtungsanzeige sind eingeschaltet. | • Der Demo-Modus ist aktiviert.   | • Deaktivieren Sie den DEMO-Modus.   |
| Starke Eisbildung und Frost im Gefrierfach.  | • Die Waren waren nicht angemessen verpackt.  | • Verpacken Sie die Waren immer gut.   |
|  | • Eine Tür/Schublade wurde nicht richtig geschlossen.   | • Die Tür/Schublade schließen.   |
|  | • Die Tür/Schublade wurde zu häufig oder zu lange geöffnet.   | • Die Tür/Schublade nicht zu häufig öffnen.  |
|  | • Die Tür-/Schubladendichtungen sind verschmutzt, verschlissen, gerissen oder verrutscht.   | • Reinigen Sie die Dichtung der Tür/Schublade oder ersetzen Sie sie durch eine neue.   |
|  | • Etwas im Inneren verhindert, dass die Tür/Schublade richtig schließt.   | • Versetzen Sie die Einlegeböden, Türfächer oder Behälter so, dass die Tür/Schublade richtig schließt.   |
| Die Seiten des Geräts sind warm.   | • Das ist normal.   |  |

---

|   |   |
|---|---|
| ΠΕΡΙΓΡΑΦΗ ΠΡΟΪΟΝΤΟΣ .....                   | 2 |
| ΑΠΑΙΤΗΣΕΙΣ ΧΩΡΟΥ.....                       | 3 |
| ΠΙΝΑΚΑΣ ΕΛΕΓΧΟΥ.....                        | 4 |
| ΧΡΗΣΗ .....                                 | 4 |
| Χρήση .....                                 | 5 |
| Ιδανική μικρορύθμιση .....                  | 5 |
| Λειτουργία Super-Cool .....                 | 5 |
| Eco (οικολογική) λειτουργία .....           | 6 |
| Απόψυξη .....                               | 6 |
| Λειτουργία επίδειξης .....                  | 7 |
| ΣΥΝΔΕΣΗ ΕΦΑΡΜΟΓΗΣ (μόνο περιεχόμενο) .....  | 7 |
| ΚΑΤΑ ΤΗ ΔΙΑΔΙΚΑΣΙΑ ΣΥΝΔΕΣΗΣ ΕΦΑΡΜΟΓΗΣ ..... | 7 |
| Βήμα 1 .....                                | 7 |
| Βήμα 2 .....                                | 7 |
| Βήμα 3 .....                                | 7 |
| ΑΝΤΙΜΕΤΩΠΙΣΗ ΠΡΟΒΛΗΜΑΤΩΝ.....               | 8 |



### 18M R54 DC CLASS E Basic

1. Πίνακας ελέγχου
2. Φωτισμός
3. Ράφια
4. Συρτάρι φρούτων και λαχανικών
5. Κουτιά καταψύκτη
6. Ράφι πόρτας

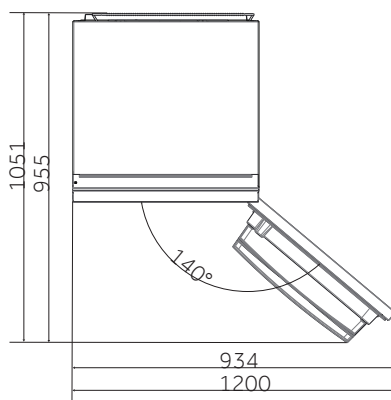
\* Η διαμόρφωση εξοικονόμησης ενέργειας απαιτεί τα συρτάρια, τα δοχεία φαγητών και τα ράφια να έχουν τοποθετηθεί στο προϊόν και ο ανεμιστήρας να είναι απενεργοποιημένος, ανατρέξτε στις παραπάνω εικόνες.

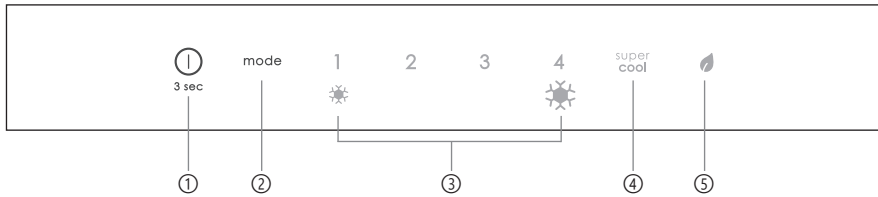
\*\* Οι παραπάνω εικόνες είναι μόνο για αναφορά. Η πραγματική ρύθμιση παραμέτρων θα εξαρτηθεί από το φυσικό προϊόν ή από τη δήλωση του διανομέα.

## Απαιτήσεις χώρου

Η πόρτα της μονάδας πρέπει να μπορεί να ανοίγει πλήρως όπως φαίνεται. Να υπάρχει αρκετός ελεύθερος χώρος για άνετο άνοιγμα των θυρών και των συρταριών. Διατηρήστε απόσταση τουλάχιστον 50 mm μεταξύ των πλευρικών τοιχωμάτων του προϊόντος και των παρακείμενων εξαρτημάτων.

Ντουλάπι 540 mm: Πλάτος: 934 mm  
Βάθος: 955 mm  
Ντουλάπι 700 mm: Πλάτος: 1200 mm  
Βάθος: 1051 mm





- ① Πλήκτρο ΕΝΕΡΓΟΠΟΙΗΣΗ/ΑΠΕΝΕΡΓΟΠΟΙΗΣΗ, που χρησιμοποιείται για την ενεργοποίηση/απενεργοποίηση της συσκευής.
- ② Πλήκτρο Mode, που χρησιμοποιείται για τη ρύθμιση της θερμοκρασίας ή για την επιλογή λειτουργιών Super Cool ή Eco.
- ③ Επίπεδα ψύξης, δείχνουν ποιο είναι το επιλεγμένο επίπεδο ψύξης.
- ④ Εικονίδιο Super Cool, που δείχνει αν η λειτουργία είναι ενεργοποιημένη.
- ⑤ Εικονίδιο Eco, που δείχνει αν η λειτουργία είναι ενεργοποιημένη.

- Συνδέστε τη συσκευή, αυτή θα ενεργοποιηθεί αυτόματα. Η θερμοκρασία θα ρυθμιστεί αυτόματα στο 2.  
**ΣΗΜΕΙΩΣΗ:** περιμένετε τουλάχιστον 2/3 ώρες πριν τοποθετήσετε φαγητό στη συσκευή, ώστε να εξασφαλίσετε τη θερμοκρασία μέσα στο ψυγείο.
- Για να αλλάξετε τη θερμοκρασία, πατήστε το πλήκτρο Mode. Όταν αυξηθεί η ρύθμιση, θα ανάψει η αντίστοιχη λυχνία LED. Ένα ακουστικό σήμα ακούγεται κάθε φορά που πατάτε το πλήκτρο Mode και αλλάζει η θερμοκρασία. Μετά από 5 δευτερόλεπτα χωρίς να πατήσετε κανένα πλήκτρο, η ρύθμιση επιβεβαιώνεται και ακούγεται ένα ακουστικό σήμα.  
**ΣΗΜΕΙΩΣΗ:** Το 1 δείχνει την υψηλότερη θερμοκρασία, ενώ το 4 δείχνει τη χαμηλότερη θερμοκρασία.
- Σε περίπτωση απώλειας ισχύος, επανέρχεται στο τελευταίο ρυθμισμένο επίπεδο στάθμης ψύξης.
- Για να επαναφέρετε την προεπιλεγμένη ρύθμιση, με την πόρτα κλειστή, πατήστε το πλήκτρο ΕΝΕΡΓΟΠΟΙΗΣΗ/ΑΠΕΝΕΡΓΟΠΟΙΗΣΗ για 5 δευτερόλεπτα.
- Υπό κανονικές συνθήκες κατάστασης λειτουργίας (την άνοιξη και το φθινόπωρο), συνιστάται να ρυθμίσετε τη θερμοκρασία στο 2. Το καλοκαίρι που η θερμοκρασία περιβάλλοντος είναι υψηλή, συνιστάται να ρυθμίσετε τη θερμοκρασία στο 1-2, ούτως ώστε να εξασφαλιστούν οι θερμοκρασίες του ψυγείου και του καταψύκτη και να μειωθεί ο συνεχής χρόνος λειτουργίας του ψυγείου. Τον χειμώνα που η θερμοκρασία περιβάλλοντος είναι χαμηλή, συνιστάται να ρυθμίσετε τη θερμοκρασία στο 3-4, ούτως ώστε να αποφύγετε τη συχνή εκκίνηση/διακοπή του ψυγείου.

### Ιδανική μικρορύθμιση

Ο τρόπος επιλογής μικρορύθμισης δίνει τη δυνατότητα να ρυθμιστούν οι θερμοκρασίες κατά υποεπίπεδο - το κάθε δε επίπεδο θερμοκρασίας έχει τέσσερα υποεπίπεδα.

- Πατήστε το πλήκτρο Mode για 8 δευτερόλεπτα για να μεταβείτε στη λειτουργία επιλογής μικρορύθμισης. Όταν η συσκευή εισέρχεται σε λειτουργία, ακούγεται ένα ακουστικό σήμα και αναβοσβήνει η λυχνία LED του τρέχοντος επιλεγμένου επιπέδου ψύξης.
- Με σύντομο πάτημα του πλήκτρου Mode μέσα σε 5 δευτερόλεπτα, αυξάνεται η ρύθμιση ρύθμισης μικρορύθμισης και, σε κάθε πάτημα, δημιουργείται ένα ακουστικό σήμα.
- Κατά τη διάρκεια της ρύθμισης, η λυχνία LED του επιλεγμένου επιπέδου ψύξης είναι σταθερή, ενώ η λυχνία LED του επιλεγμένου υποεπίπεδου αναβοσβήνει.
- Εάν δεν πατηθεί κανένα πλήκτρο για 5 δευτερόλεπτα, το σύστημα θα εξέλθει αυτόματα από τη λειτουργία επιλογής μικρορύθμισης. Η ρύθμιση μικρορύθμισης αποθηκεύεται και η λυχνία LED της επιλεγμένης θερμοκρασίας ψυγείου είναι σταθερή.
- Εάν ενεργοποιηθεί ξανά η μικρορύθμιση, η ρύθμιση θα ξεκινήσει από το ίδιο εκείνο επίπεδο στο οποίο είχε αποθηκευτεί προηγουμένως.

### Λειτουργία Super-Cool

Προτείνεται να ενεργοποιήσετε τη λειτουργία Super Cool εάν πρέπει να αποθηκευτεί μεγάλη ποσότητα τροφίμων (για παράδειγμα μετά αγορά προμηθειών). Η λειτουργία Super-Cool επιταχύνει την ψύξη των φρέσκων τροφίμων και προστατεύει τα προϊόντα που έχουν ήδη αποθηκευτεί από την ανεπιθύμητη θέρμανση. Η θερμοκρασία ορίζεται αυτόματα στην ελάχιστη θερμοκρασία για το διαμέρισμα του ψυγείου.

Πώς να χρησιμοποιήσετε τη λειτουργία Super Cool:

- Η λειτουργία μπορεί να ενεργοποιηθεί πιέζοντας πολλές φορές το πλήκτρο Mode μέχρι να ΕΝΕΡΓΟΠΟΙΗΘΕΙ το Super Cool LED.
- Για να βγείτε από τη λειτουργία Super Cool, πατήστε ξανά το πλήκτρο Mode.
- Η λειτουργία Super Cool τελειώνει αυτόματα μετά από 24 ώρες λειτουργίας.
- Όταν τελειώσει η λειτουργία Super Cool, το αντίστοιχο εικονίδιο του πίνακα ελέγχου απενεργοποιείται και το επίπεδο ψύξης αποκαθίσταται στο επίπεδο που είχε ρυθμιστεί προηγουμένως.

### Eco (οικολογική) λειτουργία

Η λειτουργία Eco μπορεί να ενεργοποιηθεί για τη βελτιστοποίηση της απόδοσης της συσκευής, ενώ επιτυγχάνεται η καλύτερη αποθήκευση τροφίμων, θέτοντας τον καλύτερο συνδυασμό θερμοκρασίας ψυγείου και καταψύκτη.

Πώς να ενεργοποιήσετε τη λειτουργία Eco:

- Η λειτουργία μπορεί να ενεργοποιηθεί πιέζοντας πολλές φορές το πλήκτρο Mode μέχρι να ΕΝΕΡΓΟΠΟΙΗΘΕΙ η λυχνία LED της λειτουργίας Eco.
- Για έξοδο από τη λειτουργία Eco, πατήστε ξανά το πλήκτρο Mode.

- Για έξοδο από τη λειτουργία Eco, πατήστε ξανά το πλήκτρο Mode - η προηγούμενη ρύθμιση θερμοκρασίας θα αποκατασταθεί. Η λειτουργία Eco τερματίζεται αυτόματα όταν επιλέγεται μια άλλη λειτουργία από τον πίνακα ελέγχου.

### Απόψυξη

Όταν το στρώμα πάγου στον καταψύκτη ξεπερνά τα 3mm, συνιστάται να διεξάγετε απόψυξη καθώς αυξάνεται η κατανάλωση ενέργειας.

- Απενεργοποιήστε τη συσκευή και αποσυνδέστε το καλώδιο τροφοδοσίας.
- Αφαιρέστε τα κατεψυγμένα τρόφιμα και τοποθετήστε τα προσωρινά σε μια (άλλη) κρύα θέση.
- Αφήστε την πόρτα του καταψύκτη ανοιχτή και συλλέξτε το νερό στο κάτω μέρος του προϊόντος
- Όταν ολοκληρωθεί η απόψυξη, στεγνώστε πολύ καλά το εσωτερικό
- Συνδέστε εκ νέου το τροφοδοτικό καλώδιο και ρυθμίστε τις κατάλληλες τιμές.
- Περιμένετε ένα λεπτό και ξαναβάλτε μέσα τα κατεψυγμένα τρόφιμα.

### Λειτουργία επίδειξης

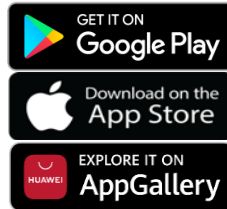
Για να εισέλθετε ή να βγείτε από τη λειτουργία επίδειξης, με την πόρτα ανοιχτή, πατήστε παρατεταμένα το πλήκτρο ΕΝΕΡΓΟΠΟΙΗΣΗ/ΑΠΕΝΕΡΓΟΠΟΙΗΣΗ και ταυτόχρονα πατήστε γρήγορα το πλήκτρο MODE 5 φορές (μέσα σε 5 δευτερόλεπτα).



## ΚΑΤΑ ΤΗ ΔΙΑΔΙΚΑΣΙΑ ΣΥΝΔΕΣΗΣ ΕΦΑΡΜΟΓΗΣ

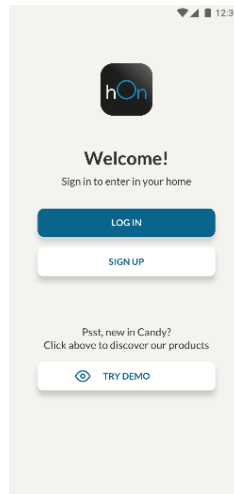
### Βήμα 1

- Κατεβάστε την εφαρμογή hOn στους σχετικούς χώρους



### Βήμα 2

- Δημιουργήστε το λογαριασμό σας στην εφαρμογή hOn ή συνδεθείτε εάν έχετε ήδη λογαριασμό



### Βήμα 3

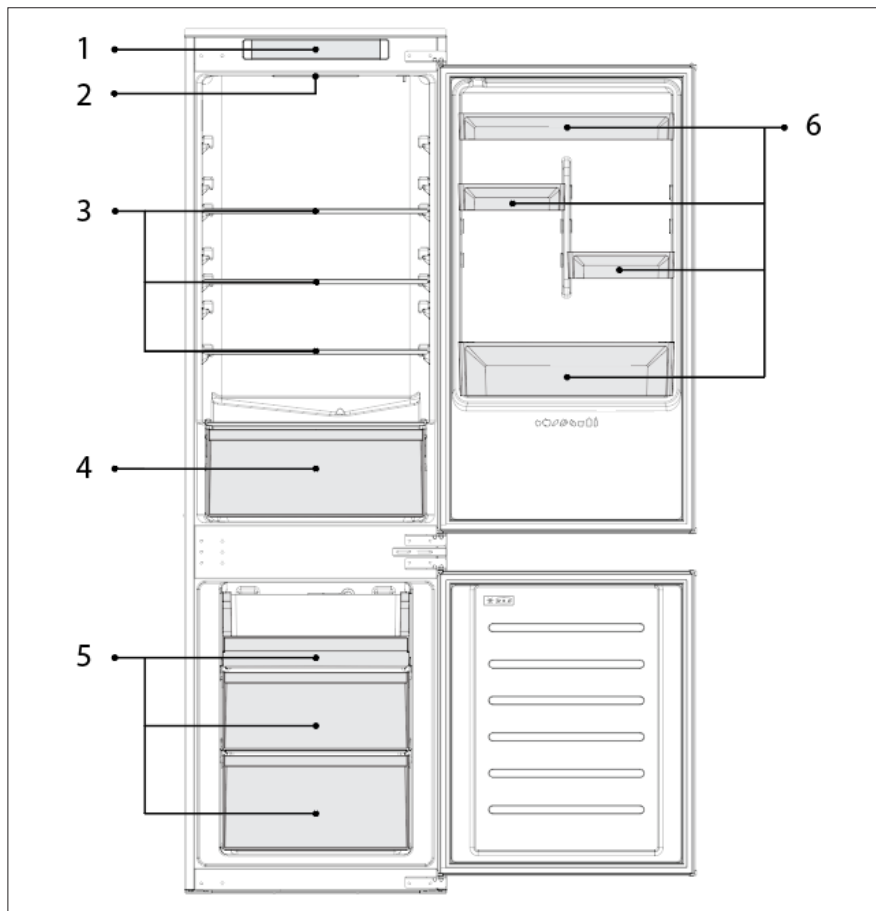
- Ακολουθήστε τις οδηγίες σύζευξης της εφαρμογής hOn

# EL ΑΝΤΙΜΕΤΩΠΙΣΗ ΠΡΟΒΛΗΜΑΤΩΝ

|   |  |   |
|---|--|---|
| Ο εσωτερικός λαμπτήρας δεν ανάβει.  | <ul style="list-style-type: none"> <li>Χωρίς ηλεκτρικό ρεύμα.</li> <li>Έχει ενεργοποιηθεί η λειτουργία Holiday.</li> </ul>   | <ul style="list-style-type: none"> <li>Το καλώδιο τροφοδοσίας δεν έχει μπει σωστά στην πρίζα.</li> <li>Ελέγξτε αν η συσκευή είναι απενεργοποιημένη (βλ. Ρύθμιση Θερμοκρασίας).</li> <li>Ελέγξτε αν η πρίζα του ρεύματος λειτουργεί σωστά (π.χ. με άλλη ηλεκτρική συσκευή).</li> </ul>   |
| Η εσωτερική θερμοκρασία του ψυγείου ή/και του καταψυκτικού δεν είναι αρκετά κρύα. | <ul style="list-style-type: none"> <li>Οι πόρτες δεν έχουν κλείσει.</li> <li>Οι πόρτες ανοίγουν συχνά.</li> <li>Λανθασμένη ρύθμιση θερμοκρασίας.</li> <li>Το ψυγείο ή/και ο καταψυκτικός είναι πολύ γεμάτα.</li> <li>Η θερμοκρασία περιβάλλοντος είναι πολύ χαμηλή.</li> <li>Έχουν αποθηκευτεί ζεστά προϊόντα.</li> </ul>  | <ul style="list-style-type: none"> <li>Απενεργοποιήστε τη λειτουργία Holiday.</li> <li>Ελέγξτε αν η πόρτα και τα λάστιχα κλείνουν σωστά.</li> <li>Απορύψτε να ανοίξετε τις πόρτες χωρίς λόγο για κάποιο χρονικό διάστημα.</li> <li>Ελέγξτε τη ρύθμιση της θερμοκρασίας και, εάν είναι δυνατόν, ρυθμίστε χαμηλότερη θερμοκρασία (βλ. Ρύθμιση θερμοκρασίας).</li> <li>Περιμένετε να σταθεροποιηθεί η θερμοκρασία του ψυγείου/καταψυκτικού. Απορύψτε να γεμίσετε υπερβολικά το ψυγείο και τον καταψυκτικό.</li> <li>Μεταποστήστε τη μονάδα σε θερμότερο χώρο ή θερμάνετε το τρέχον δωμάτιο.</li> <li>Αφήστε πάντα τα προϊόντα να κρυώσουν πριν τα αποθηκεύσετε.</li> </ul> |
| Το φαγητό στο ψυγείο παγώνει.   | <ul style="list-style-type: none"> <li>Λανθασμένη ρύθμιση θερμοκρασίας.</li> <li>Τρόφιμα σε επαφή με το πίσω τοίχωμα.</li> </ul>   | <ul style="list-style-type: none"> <li>Ελέγξτε τη ρύθμιση της θερμοκρασίας και, εάν είναι δυνατόν, αυξήστε τη θερμοκρασία.</li> <li>Κρατήστε τα τρόφιμα σε απόσταση από το πίσω τοίχωμα του ψυγείου.</li> </ul>   |
| Το κάτω μέρος του θαλάμου ψυγείου είναι υγρό ή υπάρχουν σταγονίδια νερού.         | <ul style="list-style-type: none"> <li>Ο εύκαμπτος σωλήνας αποχέτευσης μπορεί να είναι βουλωμένος.</li> </ul>  | <ul style="list-style-type: none"> <li>Καθαρίστε τον εύκαμπτο σωλήνα αποχέτευσης με βέργα ή παρόμοιο αντικείμενο για να επιτραπεί η αποχέτευση του νερού.</li> </ul>  |
| Παρουσία σταγόνων νερού ή πάγος στο πίσω τοίχωμα του ψυγείου.                     | <ul style="list-style-type: none"> <li>Ανάλογα με τη λειτουργία, σχηματίζονται σταγονές νερού ή πάγος στο πίσω τοίχωμα του ψυγείου κατά τη λειτουργία του ψυγείου.</li> <li>Έχουν αποθηκευτεί ζεστά προϊόντα.</li> <li>Υπάρχουν ανοιχτά δοχεία τροφίμων ή υγρών.</li> <li>Οι πόρτες δεν έχουν κλείσει.</li> <li>Οι πόρτες ανοίγουν συχνά.</li> </ul>   | <ul style="list-style-type: none"> <li>Δεν είναι ελάττωμα.</li> <li>Αφήστε πάντα τα προϊόντα να κρυώσουν πριν τα αποθηκεύσετε.</li> <li>Καλύψτε πάντα τα τρόφιμα και τα υγρά.</li> <li>Ελέγξτε αν η πόρτα και τα λάστιχα κλείνουν σωστά.</li> <li>Απορύψτε να ανοίξετε τις πόρτες χωρίς λόγο για κάποιο χρονικό διάστημα.</li> </ul>  |
| Παρουσία νερού στο συρτάρι λαχανικών.   | <ul style="list-style-type: none"> <li>Απουσία κυκλοφορίας αέρα.</li> <li>Λαχανικά και φρούτα με υπερβολική υγρασία.</li> </ul>  | <ul style="list-style-type: none"> <li>Βεβαιωθείτε ότι η συσκευή σας δεν είναι πολύ γεμάτη.</li> <li>Τυλίξτε τα φρούτα και τα λαχανικά σε πλαστικά πλάκ, π.χ. μεμβράνη, σακούλες ή δοχεία.</li> </ul>   |
| Ο κινητήρας λειτουργεί συνεχώς.   | <ul style="list-style-type: none"> <li>Οι πόρτες δεν έχουν κλείσει.</li> <li>Οι πόρτες ανοίγουν συχνά.</li> <li>Πολύ υψηλή θερμοκρασία περιβάλλοντος.</li> <li>Η συσκευή ήταν απενεργοποιημένη (χωρίς ρεύμα) για κάποιο χρονικό διάστημα.</li> </ul>   | <ul style="list-style-type: none"> <li>Βεβαιωθείτε ότι οι πόρτες είναι κλειστές και ελέγξτε αν οι ταχυδακτυλίσκοι εφαρμόζουν σωστά.</li> <li>Απορύψτε να ανοίξετε τις πόρτες χωρίς λόγο για κάποιο χρονικό διάστημα.</li> <li>Βεβαιωθείτε ότι η θερμοκρασία περιβάλλοντος βρίσκεται στο εύρος που ορίζεται στις προδιαγραφές, που αναγράφονται στην ετικέτα της συσκευής.</li> <li>Ρυθμίστε την οθόνη ενδείξεων/θερμοστάτη σε θερμότερη θερμοκρασία.</li> <li>Συνήθως η συσκευή χρειάζεται 8-12 ώρες για να κρυώσει εντελώς.</li> </ul>   |
| Τα παγωμένα τρόφιμα ξεπαγώνουν.   | <ul style="list-style-type: none"> <li>Θερμοκρασία περιβάλλοντος πολύ χαμηλή.</li> <li>Η πόρτα του καταψυκτικού δεν έχει κλείσει.</li> </ul>   | <ul style="list-style-type: none"> <li>Μεταποστήστε τη μονάδα σε θερμότερο χώρο ή θερμάνετε το τρέχον δωμάτιο.</li> <li>Βεβαιωθείτε ότι η πόρτα είναι κλειστή και το λάστιχο εφαρμόζει σωστά.</li> </ul>  |
| Συναγερμένος πόρτας ψυγείου.  | <ul style="list-style-type: none"> <li>Ο συναγερμένος πόρτας ψυγείου (ηχητικό σήμα μπιπ) ενεργοποιείται κάθε φορά που η πόρτα μένει ανοιχτή για περισσότερο από 3 λεπτά.</li> </ul>  | <ul style="list-style-type: none"> <li>Απορύψτε να αφήσετε την πόρτα ανοιχτή όταν δεν χρειάζεται. Το μπιπ σταματά όταν η πόρτα κλείσει.</li> </ul>  |
| Η συσκευή κάνει θορύβους όπως γουργουρητό, βουητό, κλικ, τριξίμο.                 | <ul style="list-style-type: none"> <li>Δεν πρόκειται για βλάβες. Ένας κινητήρας λειτουργεί, π.χ. μονάδα ψύξης, ανεμιστήρας. Το ψυκτικό μέσο ρέει μέσα στους σωλήνες. Ο κινητήρας, οι διακόπτες και οι ηλεκτρομαγνητικές βαλβίδες ενεργοποιούνται ή απενεργοποιούνται.</li> <li>Η συσκευή δεν βρίσκεται σε επίπεδο έδαφος.</li> <li>Η συσκευή αγγίζει κάποιο αντικείμενο γύρω της.</li> </ul>                               | <ul style="list-style-type: none"> <li>Δεν απαιτείται καμία ενέργεια.</li> <li>Ρυθμίστε τα πόδια για να ισορροπεί η συσκευή.</li> <li>Αφαιρέστε τα αντικείμενα γύρω από τη συσκευή.</li> </ul>  |
| Η συσκευή δεν ψυχαίνει, οι ενδείξεις θερμοκρασίας και φωτισμού είναι αναμμένες.   | <ul style="list-style-type: none"> <li>Η λειτουργία επιδείξης είναι ενεργοποιημένη.</li> </ul>   | <ul style="list-style-type: none"> <li>Απενεργοποιήστε τη λειτουργία ΕΠΙΔΕΙΞΗΣ.</li> </ul>  |
| Έντονος πάγος και δροσιστάγος στον θαλάμο του καταψυκτικού.                       | <ul style="list-style-type: none"> <li>Τα προϊόντα δεν είναι συσκευαστεί ικανοποιητικά.</li> <li>Η πόρτα/το συρτάρι της συσκευής δεν είναι κλειστό καλά.</li> <li>Η πόρτα/το συρτάρι ανοίγει πολύ συχνά ή για μεγάλα χρονικά διαστήματα.</li> <li>Το λάστιχο πόρτας/συρταριού είναι βρώμικο, φθαρμένο, ραγισμένο ή παράταιρο.</li> <li>Κάτι στο εσωτερικό εμποδίζει το σωστό κλείσιμο της πόρτας/του συρταριού.</li> </ul> | <ul style="list-style-type: none"> <li>Πάντα να συσκευάζετε καλά τα προϊόντα.</li> <li>Κλείστε την πόρτα/το συρτάρι.</li> <li>Μην ανοίξετε την πόρτα/το συρτάρι πολύ συχνά.</li> <li>Καθαρίστε το λάστιχο πόρτας/συρταριού ή αντικαταστήστε το με καινούριο.</li> <li>Επιανεμοθετήστε τα ράφια. Τα ράφια πόρτας ή το εσωτερικά δοχεία για να επιτραπεί το κλείσιμο της πόρτας/του συρταριού.</li> </ul>   |
| Οι πλευρές της συσκευής είναι ζεστές.   | <ul style="list-style-type: none"> <li>Αυτό είναι φυσιολογικό.</li> </ul>  |   |

---

|   |   |
|---|---|
| DESCRIPCIÓN DEL PRODUCTO.....                         | 2 |
| REQUISITOS DE ESPACIO.....                            | 3 |
| PANEL DE CONTROL.....                                 | 4 |
| USO.....  | 4 |
| Uso.....  | 5 |
| Ajuste de precisión.....                              | 5 |
| Función Súper Fresco.....                             | 5 |
| Modo Eco.....   | 6 |
| Descongelación.....                                   | 6 |
| Modo Demo.....  | 7 |
| CONEXIÓN CON LA APP (solo contenido).....             | 7 |
| PROCEDIMIENTO DE EMPAREJAMIENTO EN LA APLICACIÓN..... | 7 |
| Paso 1.....   | 7 |
| Paso 2.....   | 7 |
| Paso 3.....   | 7 |
| SOLUCIÓN DE PROBLEMAS.....                            | 8 |



### 18M R54 DC CLASS E Basic

1. Panel de control
2. Iluminación
3. Estantes
4. Cajón para verduras
5. Cajones del congelador
6. Estante de la puerta

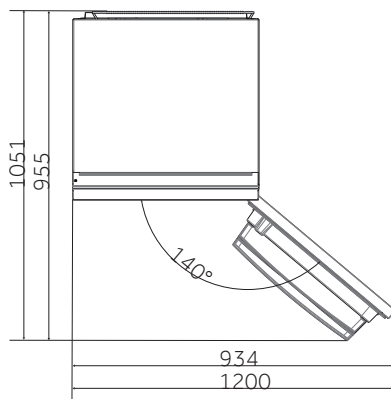
\* La configuración que ahorra más energía requiere colocar cajones, fiambreras y estantes en el producto y que el ventilador esté apagado, por favor consulte las imágenes de arriba.

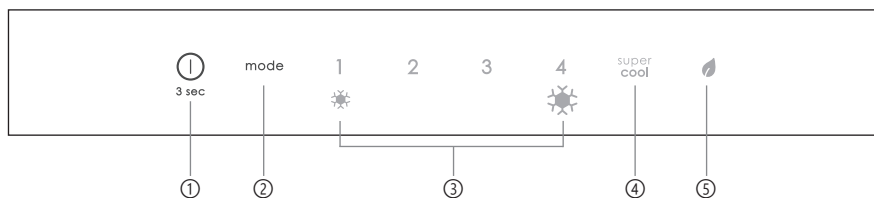
\*\* Las imágenes de arriba son solo de referencia. La configuración real dependerá del producto físico o la declaración del distribuidor.

## Requisitos de espacio

La puerta de la unidad debe poder abrirse completamente como se muestra en la imagen. Deje suficiente espacio para abrir cómodamente las puertas y los cajones. Mantenga una distancia de al menos 50 mm entre las paredes laterales del producto y los componentes adyacentes.

Gabinete de 540 mm: Ancho: 934 mm  
Profundidad: 955 mm  
Gabinete de 700 mm: Ancho: 1200 mm  
Profundidad: 1051 mm





- ① Tecla de ENCENDIDO/APAGADO, utilizada para encender y apagar el electrodoméstico.
- ② Tecla Mode, que se utiliza para ajustar la temperatura o para seleccionar las funciones Súper Fresco o Eco.
- ③ Los niveles de refrigeración, muestran cuál es el nivel de refrigeración seleccionado.
- ④ Icono Súper Fresco, muestra si la función está activada.
- ⑤ Icono Eco, muestra si la función está activada.

Enchufe el electrodoméstico, se encenderá automáticamente. La temperatura se ajusta automáticamente en 2.

**NOTA:** espere al menos 2/3 horas antes de introducir los alimentos para conseguir una temperatura adecuada en el interior del frigorífico.

- Para cambiar la temperatura, pulse la tecla Mode. Cuando aumente el ajuste, se encenderá el LED correspondiente. Cada vez que se pulsa la tecla Mode, se emite una señal acústica y se cambia la temperatura. Después de 5 segundos sin pulsar ninguna tecla, se confirma el ajuste y se emite una señal acústica.
 

**NOTA:** 1 indica la temperatura más alta, mientras que 4 indica la temperatura más baja.
- En caso de pérdida de energía, se restablece el último nivel de refrigeración.
- Para restablecer el ajuste predeterminado, con la puerta cerrada, pulse la tecla de ENCENDIDO/APAGADO durante 5 segundos.
- En condiciones normales de funcionamiento (en primavera y otoño), se recomienda ajustar la temperatura a 2. En verano, cuando la temperatura ambiente es alta, se recomienda ajustar la temperatura a 1-2, para garantizar la temperatura del frigorífico y del congelador y reducir el tiempo de funcionamiento continuo de la nevera; y en invierno, cuando la temperatura ambiente es baja, se recomienda ajustar la temperatura a 3-4 para evitar arranques y paradas frecuentes del frigorífico.

## Ajuste de precisión

El modo de selección de ajuste de precisión da la posibilidad de ajustar las temperaturas por subniveles; cada nivel de temperatura tiene cuatro subniveles.

- Pulse la tecla Mode durante 8 segundos para entrar en el modo de ajuste de precisión. Cuando el electrodoméstico entra en este modo, se emite una señal acústica y el LED del nivel de refrigeración seleccionado actualmente parpadea.
- Al pulsar la tecla Mode en 5 segundos, el ajuste de precisión aumenta y, cada vez que se pulsa, se emite una señal acústica.
- Durante el ajuste de precisión, el LED del nivel de refrigeración seleccionado se ilumina de forma fija, mientras que el LED del subnivel seleccionado parpadea.
- Si no se pulsa ninguna tecla en 5 segundos, el sistema saldrá automáticamente del modo de ajuste de precisión. El ajuste de precisión se guarda y el LED de la temperatura del frigorífico seleccionada queda iluminado de forma fija.
- Si se vuelve a activar el ajuste de precisión, el ajuste empezará desde el nivel previamente guardado.

## Función Súper Fresco

Se recomienda activar la función Súper Fresco si se debe guardar una gran cantidad de alimentos (por ejemplo, después de la compra). La función Súper Fresco acelera el enfriamiento de los alimentos frescos y protege las mercancías almacenadas de un calentamiento indeseado. La temperatura se ajusta automáticamente a la temperatura mínima del compartimento frigorífico. Cómo utilizar la función Súper Fresco:

- La función puede activarse pulsando varias veces la tecla Mode hasta que se encienda el LED Super Cool.
- Para salir de la función Súper Fresco, vuelva a pulsar la tecla Mode.
- La función Súper Fresco finaliza automáticamente después de 24 horas de funcionamiento.
- Cuando finaliza la función Súper Fresco, se apaga el icono del panel de control y se restablece el nivel de refrigeración previamente ajustado.

## Modo Eco

El modo Eco puede activarse para optimizar el rendimiento del frigorífico, obteniendo al mismo tiempo la mejor conservación de los alimentos, mediante el ajuste de la mejor combinación de temperaturas del frigorífico y del congelador.

Cómo activar el modo Eco:

- La función puede activarse pulsando varias veces la tecla Mode hasta que se encienda el LED Eco.
- Para salir del modo Eco, vuelva a pulsar la tecla Mode.
- Para salir del modo Eco, vuelva a pulsar la tecla Mode; se restablecerá el ajuste de temperatura anterior. El modo Eco finaliza automáticamente cuando se selecciona otra función en el panel de control.

### Descongelación

Cuando la capa de escarcha presente en el compartimento del congelador supere los 3 mm, se recomienda llevar a cabo una descongelación para evitar un incremento en el consumo energético del aparato.

- Apague el frigorífico y desenchufe el cable de alimentación.
- Retire los alimentos congelados y colóquelos temporalmente en un lugar fresco.
- Deje abierta la puerta del congelador y recoja el agua en el fondo del mismo.
- Una vez terminada la descongelación, seque bien el interior.
- Vuelva a enchufar el cable de alimentación y ajuste los valores deseados.
- Espere un momento antes de volver a introducir los alimentos congelados.

### Modo Demo

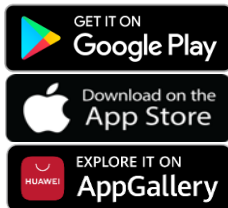
Para entrar o salir del modo Demo, con la puerta abierta, mantenga pulsada la tecla de ENCENDIDO/APAGADO y simultáneamente pulse rápidamente la tecla MODE 5 veces (en un plazo de 5 segundos).



## PROCEDIMIENTO DE EMPAREJAMIENTO EN LA APLICACIÓN

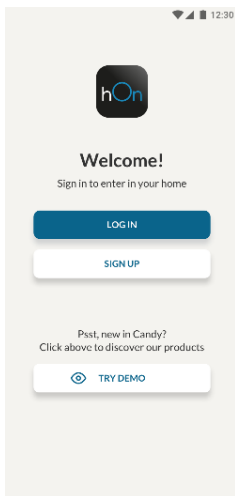
### Paso 1

- Descargue la aplicación hOn de la tienda de aplicaciones.



### Paso 2

- Cree su cuenta en la aplicación hOn o inicie sesión si ya tiene una.



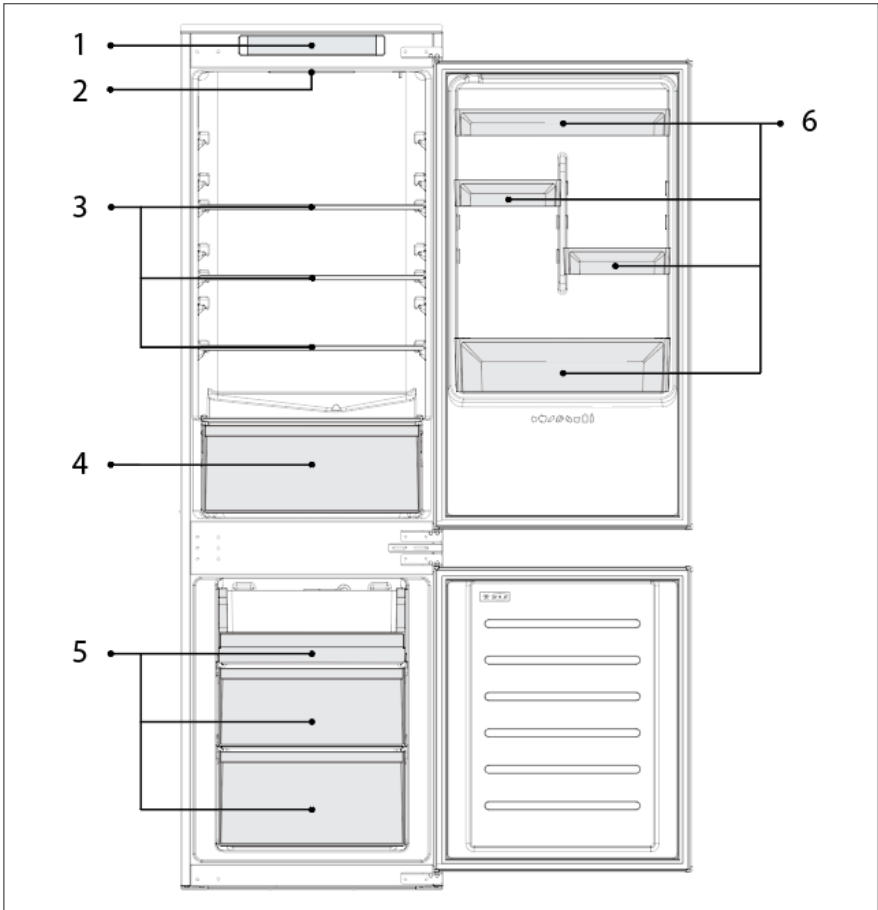
### Paso 3

- Siga las instrucciones de emparejamiento en la aplicación hOn.

|  |   |  |
|--|---|--|
| La bombilla interior no se enciende.   | <ul style="list-style-type: none"> <li>No hay electricidad.</li> <li>El modo Holiday está activado.</li> </ul>  | <ul style="list-style-type: none"> <li>El cable de alimentación no se ha enchufado correctamente.</li> <li>Compruebe si el aparato está apagado (véase Ajuste de la temperatura).</li> <li>Compruebe que la toma de corriente funciona correctamente (por ejemplo, con otro aparato eléctrico).</li> <li>Desactive el modo Holiday.</li> </ul>   |
| La temperatura interna del frigorífico y/o congelador no es lo suficientemente fría. | <ul style="list-style-type: none"> <li>Las puertas no están cerradas.</li> <li>Las puertas se abren con demasiada frecuencia.</li> <li>Ajuste incorrecto de la temperatura.</li> <li>El frigorífico y/o el congelador están demasiado llenos.</li> <li>La temperatura ambiente es demasiado baja.</li> <li>Se han guardado objetos calientes.</li> </ul>  | <ul style="list-style-type: none"> <li>Compruebe que la puerta y las juntas cierren correctamente.</li> <li>Evite abrir las puertas innecesariamente durante algún tiempo.</li> <li>Compruebe el ajuste de la temperatura y, si es posible, ajuste una temperatura más baja (véase Ajuste de la temperatura).</li> <li>Espere a que se establezca la temperatura del frigorífico/congelador.</li> <li>Evite llenar excesivamente el frigorífico y el congelador.</li> <li>Traslade la unidad a un lugar más cálido o caliente la estancia actual.</li> <li>Deje siempre que los objetos se enfríen antes de guardarlos.</li> </ul> |
| Los alimentos se congelan en el interior del frigorífico.                            | <ul style="list-style-type: none"> <li>Ajuste incorrecto de la temperatura.</li> <li>Alimentos en contacto con la pared posterior.</li> </ul>   | <ul style="list-style-type: none"> <li>Compruebe el ajuste de la temperatura y, si es posible, aumente la temperatura.</li> <li>Mantenga los alimentos alejados de la pared trasera del frigorífico.</li> </ul>  |
| El fondo del compartimento frigorífico está húmedo o hay gotas de agua.              | <ul style="list-style-type: none"> <li>La manguera de desagüe podría estar obstruida.</li> </ul>  | <ul style="list-style-type: none"> <li>Limpie la manguera de desagüe con un palo o elemento similar para permitir que el agua drene.</li> </ul>  |
| Presencia de gotas de agua o escarcha en la pared trasera del frigorífico.           | <ul style="list-style-type: none"> <li>Dependiendo de la función, se forman gotas de agua o escarcha en la pared trasera del frigorífico durante el funcionamiento.</li> <li>Se han guardado objetos calientes.</li> <li>Hay recipientes de comida o líquidos abiertos.</li> <li>Las puertas no están cerradas.</li> <li>Las puertas se abren con demasiada frecuencia.</li> </ul>  | <ul style="list-style-type: none"> <li>No es un defecto.</li> <li>Deje siempre que los objetos se enfríen antes de guardarlos.</li> <li>Cubra siempre los alimentos y los líquidos.</li> <li>Compruebe que la puerta y las juntas cierren correctamente.</li> <li>Evite abrir las puertas innecesariamente durante algún tiempo.</li> </ul>  |
| Presencia de agua en el cajón de las verduras.                                       | <ul style="list-style-type: none"> <li>Falta de circulación de aire.</li> <li>Frutas y verduras con exceso de humedad.</li> </ul>   | <ul style="list-style-type: none"> <li>Compruebe que su aparato no está demasiado lleno.</li> <li>Envuelva las frutas y verduras en materiales plásticos, como film transparente, bolsas o recipientes.</li> </ul>   |
| El motor funciona de manera continua.  | <ul style="list-style-type: none"> <li>Las puertas no están cerradas.</li> <li>Las puertas se abren con frecuencia.</li> <li>La temperatura ambiente es demasiado elevada.</li> <li>El aparato ha estado apagado (sin corriente) durante algún tiempo.</li> </ul>   | <ul style="list-style-type: none"> <li>Asegúrese de que las puertas estén cerradas y compruebe que las juntas se encuentren en buen estado.</li> <li>Evite abrir las puertas innecesariamente durante algún tiempo.</li> <li>Compruebe que la temperatura ambiente se encuentra dentro del intervalo establecido en las especificaciones de la etiqueta del aparato.</li> <li>Ajuste la pantalla/termostato a una temperatura más cálida.</li> <li>Normalmente, el aparato tarda entre 8 y 12 horas en enfriarse por completo.</li> </ul>  |
| Los alimentos congelados se están descongelando.                                     | <ul style="list-style-type: none"> <li>La temperatura ambiente es demasiado baja.</li> <li>La puerta del congelador no está cerrada.</li> </ul>   | <ul style="list-style-type: none"> <li>Traslade la unidad a un lugar más cálido o caliente la estancia actual.</li> <li>Asegúrese de que la puerta esté cerrada y de que la junta se encuentre en buen estado.</li> </ul>  |
| Alarma de la puerta del frigorífico.   | <ul style="list-style-type: none"> <li>La alarma de la puerta del frigorífico (pitido acústico) se activa cuando la puerta permanece abierta durante más de 3 minutos.</li> </ul>   | <ul style="list-style-type: none"> <li>Evite dejar la puerta abierta cuando no sea necesario. El pitido cesa cuando se cierra la puerta.</li> </ul>  |
| El aparato hace ruidos como gorgoteos, zumbidos, chasquidos, crujidos.               | <ul style="list-style-type: none"> <li>Sin averías. Hay un motor en marcha, por ejemplo, una unidad de refrigeración o un ventilador. El refrigerante fluye por las tuberías. El motor, los interruptores y las electroválvulas se conectan o desconectan.</li> <li>El electrodoméstico no está ubicado sobre una superficie plana.</li> <li>El electrodoméstico toca algún objeto a su alrededor.</li> </ul>                         | <ul style="list-style-type: none"> <li>No es necesaria ninguna acción.</li> <li>Ajuste las patas para nivelar el electrodoméstico.</li> <li>Retire los objetos que haya alrededor del electrodoméstico.</li> </ul>   |
| El aparato no enfría, los indicadores de temperatura e iluminación están encendidos. | <ul style="list-style-type: none"> <li>El modo Demo está activado.</li> </ul>   | <ul style="list-style-type: none"> <li>Desactive el modo DEMO.</li> </ul>  |
| Hay mucho hielo y escarcha en el compartimento congelador.                           | <ul style="list-style-type: none"> <li>Los artículos no están correctamente embalados.</li> <li>Una puerta/cajón del electrodoméstico no está bien cerrada.</li> <li>La puerta/cajón se ha abierto con demasiada frecuencia o durante mucho tiempo.</li> <li>La junta de la puerta/cajón está sucia, desgastada, agrietada o desparejada.</li> <li>Algo en el interior impide que la puerta/cajón se cierre correctamente.</li> </ul> | <ul style="list-style-type: none"> <li>Empaque bien los artículos.</li> <li>Cierre la puerta/cajón.</li> <li>No abra la puerta/cajón con demasiada frecuencia.</li> <li>Limpie la junta de la puerta/cajón o sustitúyala por una nueva.</li> <li>Vuelva a colocar los estantes, estantes de la puerta o contenedores internos para permitir que la puerta/cajón se cierre.</li> </ul>  |
| Los laterales del aparato están calientes.   | <ul style="list-style-type: none"> <li>Esto es normal.</li> </ul>   |  |

---

|  |   |
|--|---|
| TUOTEKUVAUS .....                              | 2 |
| TILANTARVE.....                                | 3 |
| OHJAUSPANEELI.....                             | 4 |
| KÄYTTÖ.....                                    | 4 |
| Käyttö.....                                    | 5 |
| Hienosäätö .....                               | 5 |
| Super Cool -toiminto .....                     | 5 |
| Eco-tila .....                                 | 6 |
| Sulatus .....                                  | 6 |
| Esittelytila.....                              | 7 |
| SOVELLUKSEN KÄYTTÄMINEN (vain sisältö).....    | 7 |
| SOVELLUKSEN SISÄINEN LAITEPARINMUODOSTUS ..... | 7 |
| Vaihe 1 .....                                  | 7 |
| Vaihe 2 .....                                  | 7 |
| Vaihe 3 .....                                  | 7 |
| VIANETSINTÄ.....                               | 8 |



### 18M R54 DC CLASS E Basic

1. Ohjauspaneeli
2. Valaistus
3. Hyllyt
4. Vihanneslaatikko
5. Pakastinlaatikot
6. Oviteline

\* Laitte käyttää vähiten energiaa, kun hyllyt, laatikot ja ruokalaatikko on asetettu laitteen sisään ja tuuletin on pois päältä. Katso lisätietoja yläpuolella olevista kuvista.

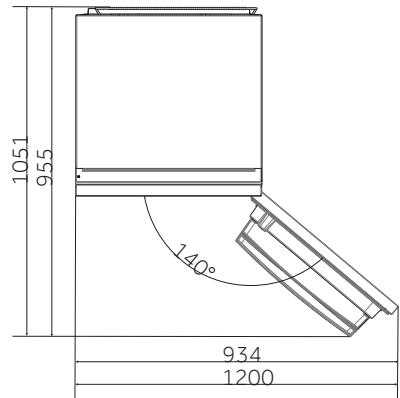
\*\* Yllä olevat kuvat ovat vain viitteellisiä. Varsinainen kokoonpano määräytyy jälleenmyyjän fyysisen tuotteen tai lausuntojen mukaan.

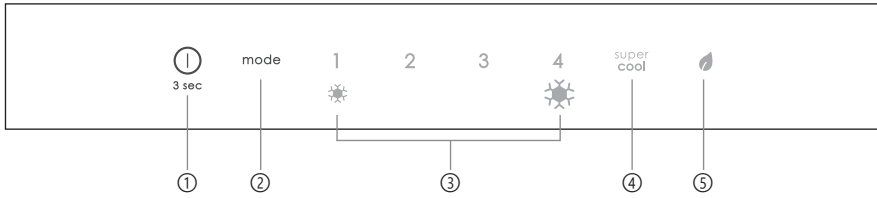
## Tilantarve

Yksikön luukku on voitava avata kokonaan kuvan mukaisesti. Varaa riittävästi tilaa ovien ja vetolaatikoiden kunnolliseen avaamiseen.

Pidä vähintään 50 mm etäisyys tuotteen sivuseiniin ja viereisten osien välillä.

540 mm Kaappi: Leveys: 934 mm  
Syvyys: 955 mm  
700 mm Kaappi: Leveys: 1200 mm  
Syvyys: 1051 mm





- ① ON/OFF-painike, jolla laite kytketään päälle/pois.
- ② Mode-painike, jolla säädetään lämpötilaa tai valitaan Super Cool- tai Eco-toiminnot.
- ③ Jäähdytystasot, näyttä, mikä on valittu jäähdytystaso.
- ④ Super Cool -kuvake, näyttää, onko toiminto aktivoitu.
- ⑤ Eco-kuvake, näyttää, onko toiminto aktivoitu.

- Kun kytket jääkaapin pistokkeen pistorasiaan, se menee automaattisesti päälle. Lämpötilaksi asetetaan automaattisesti 2.  
**Huom.** odota vähintään 2/3 tuntia ennen ruoan laittamista laitteeseen, jotta jääkaapin sisälämpötila voidaan varmistaa.
- Voit muuttaa lämpötilaa painamalla Mode-painiketta. Kun asetus kasvaa, vastaava LED-valo syttyy. Aina kun Mode-painiketta painetaan ja lämpötilaa muutetaan, kuuluu äänimerkki. Kun mitään painiketta ei ole painettu 5 sekuntiin, asetus vahvistetaan ja kuuluu äänimerkki. **HUOMAA:** 1 tarkoittaa suurinta lämpötilaa, kun taas 4 tarkoittaa alhaisinta lämpötilaa.
- Jos virta katkeaa, viimeksi asetettu jäähdytystaso palautuu käyttöön.
- Palauta oletusasetus, kun ovi on kiinni, painamalla ON/OFF-painiketta 5 sekunnin ajan.
- Normaalisissa käytössä (kevällä ja syksyllä) on suositeltavaa asettaa lämpötilaksi 2. Kesällä ympäristön lämpötilan ollessa korkea on suositeltavaa asettaa lämpötilaksi 1–2 °C. Näin voidaan taata jääkaapin ja pakastimen lämpötilat ja vähentää jääkaapin jatkuvaa toiminta-aikaa. Talviaikaan ympäristön lämpötilan ollessa alhainen on suositeltavaa asettaa lämpötilaksi 3–4 °C jääkaapin jatkuvan käynnistymisen ja pysähtymisen välttämiseksi.

## Hienosäätö

Hienosäätötila mahdollistaa lämpötilan asettamisen alatasoittain. Jokaisella lämpötilatasolla on neljä alatasoa.

- Siirry hienosäätötilaan painamalla Mode-painiketta 8 sekunnin ajan. Kun laite siirtyy tilaan, kuuluu äänimerkki ja valittuna olevan jäähdytystason merkkivalo vilkkuu.
- Kun Mode-painiketta painetaan lyhyesti 5 sekunnin kuluessa, hienosäätöasetus suurenee ja äänimerkki kuuluu joka painalluksella.
- Hienosäädön aikana valitun jäähdytystason LED-merkkivalo palaa tasaisesti, kun taas valitun alataso LED-merkkivalo vilkkuu.
- Jos mitään painiketta ei paineta 5 sekuntiin, järjestelmä poistuu automaattisesti hienosäädön valintatilasta. Hienosäätöasetus tallennetaan ja valitun lämpötilan LED-merkkivalo palaa tasaisesti.
- Jos hienosäätö aktivoidaan uudelleen, asetus alkaa aiemmin tallennetulta tasolta.

## SuperCool-toiminto

Super Cool -toiminto on suositeltavaa kytkeä päälle, jos halutaan varastoida suuri määrä ruokaa (esim. viikko-ostosten jälkeen). Super-Cool-toiminto nopeuttaa tuoreen ruoan jäähdytystä ja suojaa jääkaapissa jo olevia ruokia ei-toivotulta lämpenemiseltä. Lämpötila asetetaan automaattisesti jääkaappitilan minimilämpötilaan.

Super Cool -toiminnon käyttö:

- Toiminto voidaan aktivoida painamalla Mode-painiketta useita kertoja, kunnes Super Cool -merkkivalo syttyy.
- Voit poistua Super Cool -toiminnosta painamalla Mode-painiketta uudelleen.
- Super Cool -toiminto päättyy automaattisesti 24 käyttötunnin jälkeen.
- Kun Super Cool päättyy, ohjauspaneelin kuvake sammuu ja aiemmin asetettu jäähdytystaso palautuu käyttöön.

## Eco-tila

Eco-tila voidaan ottaa käyttöön laitteen suorituskyvyn optimoimiseksi ja elintarvikkeiden paras säilytys voidaan taata asettamalla jääkaapin ja pakastimen lämpötilojen paras yhdistelmä.

Eco-tilan aktivointi:

- Toiminto voidaan aktivoida painamalla Mode-painiketta useita kertoja, kunnes Eco-tilan LED-merkkivalo palaa.
- Poistu Eco-tilasta painamalla Mode-painiketta uudelleen.
- Poistu Eco-tilasta painamalla Mode-painiketta uudelleen, jolloin edellinen lämpötila-asetus palautuu. Eco-tila päättyy automaattisesti, kun ohjauspaneelista valitaan toinen toiminto.

### Sulatus

Kun pakastetilassa on yli 3 mm:n huurrekerros, on suositeltavaa sulattaa, sillä huurre ja jää lisää energiankulutusta.

- Sammuta laite ja irrota virtajohto.
- Poista pakastettu ruoka ja laita se väliaikaisesti kylmään paikkaan.
- Jätä pakastimen ovi auki ja kerää tuotteen pohjalle kerääntyvä vesi
- Kun sulatus on valmis, kuivaa sisäpuoli huolellisesti
- Kytke virtajohto uudelleen ja aseta halutut arvot.
- Odota hetki ja lisää pakasteet takaisin pakastimeen.

### Esittelytila

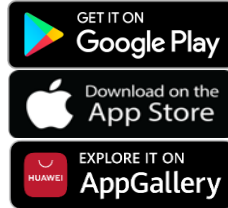
Jos haluat siirtyä tai poistua esittelytilasta, kun ovi on auki, paina ON/OFF-painiketta ja paina samanaikaisesti MODE-painiketta nopeasti 5 kertaa (5 sekunnin kuluessa).



## SOVELLUKSEN SISÄINEN LAITEPARINMUODOSTUS

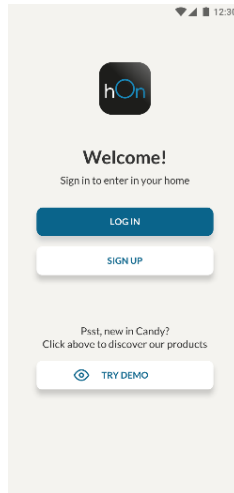
### Vaihe 1

- Lataa hOn-sovellus seuraavista



### Vaihe 2

- Luo tili hOn-sovelluksessa tai kirjaudu sisään, jos sinulla on jo tili



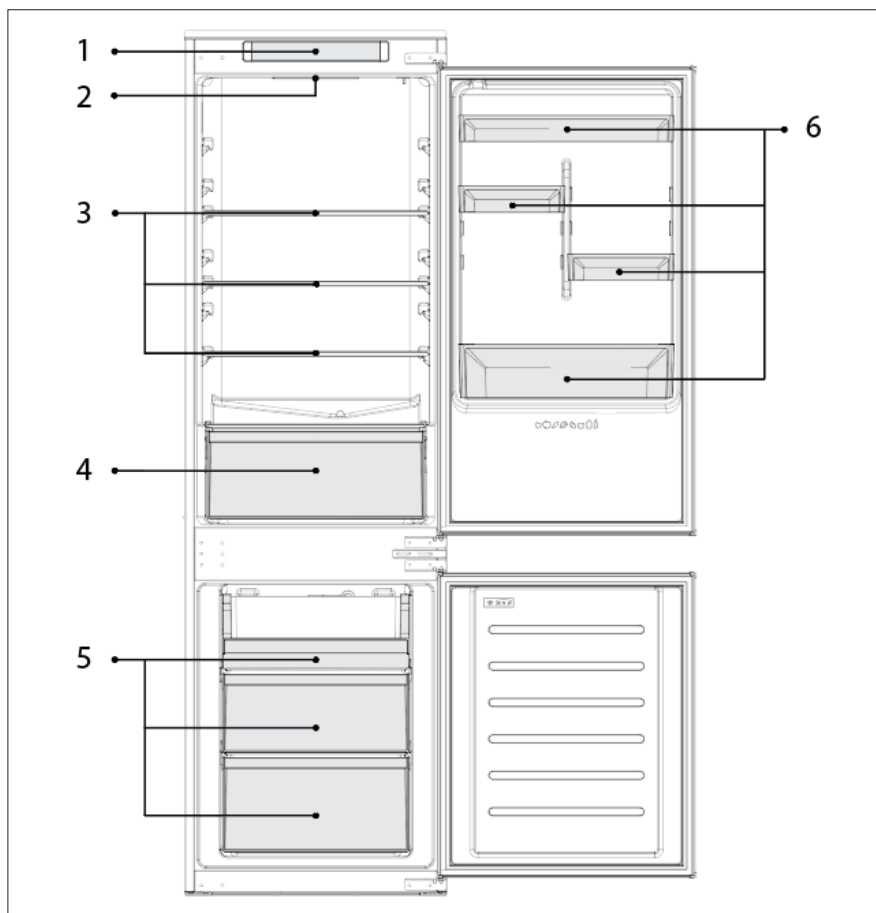
### Vaihe 3

- Noudata hOn-sovelluksen ohjeita laiteparin muodostamiseksi

|   |  |  |
|---|--|--|
| Sisäpolttimo ei syty.   | • Ei sähköä.   | • Virtajohtoa ei ole kytketty kunnolla.<br>• Tarkista, onko laite kytketty pois päältä (katso Lämpötilan säätö).<br>• Tarkista, että pistorasia toimii oikein (esim. toisella sähkölaiteella). |
|   | • Holiday-tila on aktivoitu.   | • Poista Holiday-tila.   |
| Jääkaapin ja/tai pakastimen sisälämpötila ei ole tarpeeksi kylmä.         | • Ovet eivät ole kiinni.   | • Tarkista, että ovi ja tiivisteet sulkeutuvat kunnolla.   |
|   | • Ovia avataan usein.  | • Vältä ovien tarpeetonta avaamista jonkin aikaa.  |
|   | • Virheellinen lämpötila-asetus.   | • Tarkista lämpötila-asetus ja, jos mahdollista, aseta alempi lämpötila (katso Lämpötilan säätö).  |
|   | • Jääkaappi ja/tai pakastin ovat liian täynnä.   | • Odota, että jääkaapin/pakastimen lämpötila vakiintuu.<br>• Vältä täyttämästä jääkaappia ja pakastinta liikaa.  |
|   | • Ympäröivä lämpötila on liian alhainen.   | • Siirrä laite lämpimämpään paikkaan tai lämmitä nykyinen huone.   |
|   | • Jääkaappiin tai pakastimeen on laitettu lämpimiä tuotteita.  | • Anna tavaroiden aina jäähtyä ennen niiden varastointia.  |
| Jääkaapissa oleva ruoka jäätyy.   | • Virheellinen lämpötila-asetus.   | • Tarkista lämpötila-asetus ja nosta lämpötilaa, jos mahdollista.  |
|   | • Ruoka koskettaa takaseinää.  | • Älä anna ruoan koskettaa jääkaapin takaseinää.   |
| Jääkaappiosaston pohja on märkä tai siinä on vesipisaroiia.               | • Tyhjennysletku voi olla tukossa.   | • Puhdista tyhjennysletku tikulla tai vastaavalla esineellä, jotta vesi valuu pois.  |
| Vesipisaroiden tai huurteen esiintyminen jääkaapin takaseinällä.          | • Jääkaapin takaseinälle muodostuu toiminnosta riippuen käytön aikana vesipisaroiia tai huurretta.   | • Se ei ole vika.  |
|   | • Jääkaappiin tai pakastimeen on laitettu lämpimiä tuotteita.  | • Anna tavaroiden aina jäähtyä ennen niiden varastointia.  |
|   | • Elintarvikkeita tai nesteitä ei säilytetä suljetuissa astioissa.   | • Peitä aina ruoka ja nesteet.   |
|   | • Ovet eivät ole kiinni.   | • Tarkista, että ovi ja tiivisteet sulkeutuvat kunnolla.   |
|   | • Ovia avataan usein.  | • Vältä ovien tarpeetonta avaamista jonkin aikaa.  |
| Vihanneslaatikossa on vettä.  | • Ilma ei kierrä riittävästi.  | • Varmista, että laitteesi ei ole liian täynnä.  |
|   | • Vihanneksissa ja hedelmissä on liikaa kosteutta.   | • Kääri hedelmät ja vihannokset muovimateriaaleihin, esim. muovikelmuun ja pusseihin tai käytä astioita.   |
| Moottori käy jatkuvasti.  | • Ovet eivät ole kiinni.   | • Varmista, että ovet on suljettu ja tarkista, että tiivisteet sulkeutuvat kunnolla.   |
|   | • Ovia avataan usein.  | • Vältä ovien tarpeetonta avaamista jonkin aikaa.  |
|   | • Ympäristön lämpötila on erittäin korkea.   | • Varmista, että ympäristön lämpötila on laitteen teknisissä tiedoissa määritellyllä alueella.<br>• Aseta näyttöruutu/termostaatti lämpimämpään lämpötilaan.                                   |
|   | • Laite on ollut pois päältä (ei virtaa) jonkin aikaa.   | • Laitteen täydellinen viilentyminen kestää yleensä 8–12 tuntia.   |
| Pakastettu ruoka sulaa.   | • Ympäröivä lämpötila on liian alhainen.   | • Siirrä laite lämpimämpään paikkaan tai lämmitä nykyinen huone.   |
|   | • Pakastimen ovi ei ole kiinni.  | • Varmista, että ovi on suljettu ja että tiiviste toimii kunnolla.   |
| Jääkaapin oven hälytys.   | • Jääkaapin oven hälytys (äänimerkki) aktivoituu, kun ovi jätetään auki yli 3 minuutiksi.  | • Vältä jättämästä ovea tarpeettomasti auki. Äänimerkki loppuu, kun ovi suljetaan.   |
| Laitteesta kuuluu ääniä, kuten kurinaa, surinaa, naksahduksia ja narinaa. | • Tämä ei tarkoita moottorin ongelmia. Moottori on käynnissä (esim. jäähdytysyksikkö, tuuletin). Kylmäaine virtaa putkiin. Moottori, kytkimet ja magneettiventtiilit kytkeytyy päälle tai pois päältä. | • Toimenpiteitä ei tarvita.  |
|   | • Laite ei sijaitse tasaisella lattialla.  | • Säädä jalat jotta laite on vaakatasossa.   |
|   | • Laite koskettaa sen ympärillä olevaa esinettä.   | • Poista esineet laitteen ympäriltä.   |
| Laite ei jäähy, lämpötilan ja valaistuksen merkkivalot ovat päällä.       | • Demotila on aktivoitu.   | • Deaktivoi DEMO-tila.   |
| Pakastinosastossa on paljon jäätä ja huurretta.                           | • Tuotteita ei ollut pakattu asianmukaisesti.  | • Pakkaa tavarat aina huolellisesti.   |
|   | • Laitteen laatikko tai ovi ei ole tiiviisti kiinni.   | • Sulje ovi/laatikko.  |
|   | • Ovea/laatikkoa on avattu liian usein tai liian pitkään.  | • Älä avaa ovea/laatikkoa liian usein.   |
|   | • Oven/laatikon tiiviste on likainen, kulunut, haljennut tai yhteensopimaton.  | • Puhdista oven/laatikon tiiviste tai vaihda se uuteen.  |
|   | • Jokin sisäpuolella estää ovea/laatikkoa sulkeutumasta kunnolla.  | • Aseta hyllyt, ovitelineet tai sisäiset laatikot uudelleen, jotta ovi/laatikko sulkeutuu.   |
| Laitteen sivut ovat lämpimät.   | • Tämä on normaalia.   |  |

---

|   |   |
|---|---|
| DESCRIPTION DU PRODUIT .....                          | 2 |
| ESPACE REQUIS.....                                    | 3 |
| PANNEAU DE COMMANDE.....                              | 4 |
| UTILISATION.....                                      | 4 |
| Utilisation.....                                      | 5 |
| Réglage fin .....                                     | 5 |
| Fonction Super refroidissement.....                   | 5 |
| Mode Éco .....  | 5 |
| Dégivrage .....                                       | 6 |
| Mode Démo.....  | 6 |
| CONNEXION DE L'APPLICATION (Contenu uniquement) ..... | 7 |
| PROCÉDURE D'APPAIRAGE DANS L'APPLICATION.....         | 7 |
| Étape 1.....  | 7 |
| Étape 2.....  | 7 |
| Étape 3.....  | 7 |
| DÉPANNAGE.....  | 8 |



### 18M R54 DC CLASS E Basic

1. Panneau de commande
2. Éclairage
3. Clayettes
4. Bac à légumes
5. Boîtes du congélateur
6. Balconnet de porte

\* La configuration la moins énergivore nécessite que les tiroirs, les boîtes de rangement et les clayettes soient positionnés dans le produit et que le ventilateur soit éteint, veuillez consulter les photos ci-dessus.

\*\* Les images ci-dessus sont uniquement à titre de référence. La configuration réelle dépend du produit physique ou de l'énoncé du distributeur.

## Espace requis

La porte de l'appareil doit pouvoir s'ouvrir pleinement comme illustré. Prévoyez suffisamment de place pour une ouverture pratique des portes et des tiroirs.

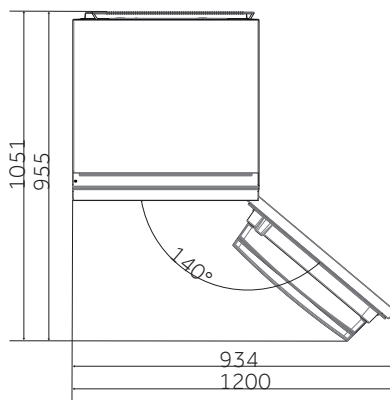
Gardez une distance d'au moins 50 mm entre les parois latérales du produit et les pièces adjacentes.

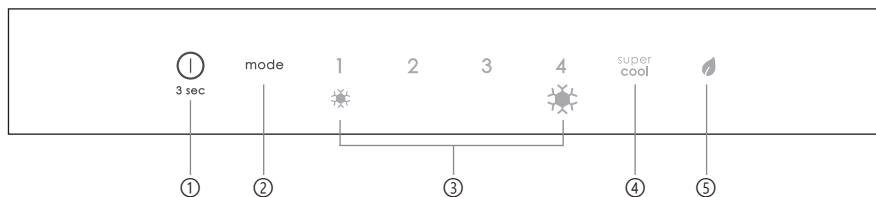
540 mm Armoire : Largeur : 934 mm

Profondeur : 955 mm

700 mm Armoire : Largeur : 1200 mm

Profondeur : 1051 mm





- ① Touche Marche/Arrêt, utilisée pour allumer/éteindre l'appareil.
- ② Touche Mode, utilisée pour régler la température ou pour sélectionner les fonctions Super refroidissement ou Éco.
- ③ Niveaux de refroidissement, indiquant quel est le niveau de refroidissement sélectionné.
- ④ L'icône Super refroidissement indique si la fonction est activée.
- ⑤ L'icône Éco indique si la fonction est activée.

- Branchez l'appareil et celui-ci s'allume automatiquement. La température est automatiquement réglée sur 2.  
**REMARQUE:** attendez au moins 2/3 heures avant de mettre des aliments dans l'appareil afin de garantir la bonne température à l'intérieur du réfrigérateur.
- Pour modifier la température, appuyez sur la touche Mode. Lorsque le réglage augmente, la LED correspondante s'allume. Un signal sonore retentit chaque fois que la touche Mode est enfoncée et que la température est modifiée. Après 5 secondes sans appuyer sur aucune touche, le réglage est confirmé et un signal sonore retentit.  
**REMARQUE:** 1 indique la température la plus élevée, tandis que 4 indique la température la plus basse.
- En cas de coupure de courant, le dernier niveau de refroidissement réglé est rétabli.
- Pour rétablir le réglage par défaut, lorsque la porte est fermée, appuyez sur la touche Marche/Arrêt pendant 5 secondes.
- Dans les conditions normales de fonctionnement (au printemps et à l'automne), il est recommandé de régler la température à 2. L'été, lorsque la température ambiante est élevée, il est recommandé de régler la température sur 1-2, afin de garantir les températures du réfrigérateur et du congélateur et de réduire le temps de fonctionnement continu du réfrigérateur. En hiver ou lorsque la température ambiante est basse, il est recommandé de régler la température sur 3-4 pour éviter le démarrage/arrêt fréquent du réfrigérateur.

### Réglage fin

Le mode réglage fin permet de régler les températures au moyen de sous-niveaux ; chaque niveau de température a quatre sous-niveaux.

- Appuyez sur la touche Mode pendant 8 secondes pour passer en mode réglage fin. Lorsque l'appareil passe dans ce mode, un signal sonore est émis et la LED du niveau de refroidissement actuellement sélectionné clignote.
- En appuyant brièvement sur la touche Mode dans les 5 secondes, le réglage fin augmente et, à chaque pression, un signal sonore retentit.
- Pendant le réglage fin, la LED du niveau de refroidissement sélectionné est fixe, tandis que la LED du sous-niveau sélectionné clignote.
- Si aucune touche n'est enfoncée pendant 5 secondes, le système quitte automatiquement le mode réglage fin. Le réglage fin est enregistré et la LED de la température sélectionnée pour le réfrigérateur est fixée.
- Si le réglage fin est activé à nouveau, le réglage commence à partir du niveau précédemment mémorisé.

### Fonction Super refroidissement

Il est suggéré d'allumer la fonction Super refroidissement si une grande quantité d'aliments doit être conservée (par exemple après l'achat). La fonction Super refroidissement accélère le refroidissement des aliments frais et évite un réchauffement indésirable des produits déjà entreposés. La température est automatiquement réglée à la température minimale du compartiment réfrigérateur.

Comment utiliser la fonction Super refroidissement :

- La fonction peut être activée en appuyant plusieurs fois sur la touche Mode jusqu'à ce que la LED Super refroidissement soit allumée.
- Pour quitter la fonction Super refroidissement, appuyez à nouveau sur la touche Mode.
- La fonction Super refroidissement se termine automatiquement au bout de 24 heures de fonctionnement.
- Lorsque le Super refroidissement se termine, l'icône du panneau de commande s'éteint et le niveau de refroidissement configuré précédemment est rétabli.

### Mode Éco

Le mode Éco peut être activé pour optimiser les performances de l'appareil, tout en obtenant la meilleure conservation des aliments, en réglant la meilleure combinaison de températures du réfrigérateur et du congélateur.

Comment activer le mode Éco :

- La fonction peut être activée en appuyant plusieurs fois sur la touche Mode jusqu'à ce que la LED du mode Éco soit allumée.
- Pour quitter le mode Éco, appuyez à nouveau sur la touche Mode.
- Pour quitter le mode Éco, appuyez à nouveau sur la touche Mode ; le réglage de température précédent est rétabli. Le mode Éco se termine automatiquement lorsqu'une autre fonction est choisie sur le panneau de commande.

### Dégivrage

Lorsque la couche de givre présente dans le compartiment du congélateur dépasse de 3 mm, il est recommandé de procéder au dégivrage puisque cela augmente la consommation d'énergie.

- Éteignez l'appareil et débranchez le cordon d'alimentation.
- Retirez les aliments surgelés et placez-les provisoirement dans un endroit frais.
- Laissez la porte du congélateur ouverte et récupérez l'eau au fond de l'appareil.
- Une fois le dégivrage terminé, séchez complètement l'intérieur.
- Rebranchez le cordon d'alimentation et réglez les valeurs souhaitées.
- Attendez un moment et ré-introduisez les aliments surgelés.

### Mode Démo

Pour entrer ou quitter le mode Démo, lorsque la porte est ouverte, appuyez longuement sur la touche Marche/Arrêt et appuyez simultanément sur la touche MODE 5 fois (dans les 5 secondes).

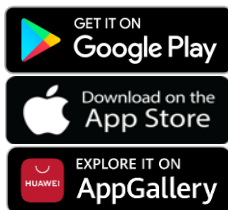




## PROCÉDURE D'APPAIRAGE DANS L'APPLICATION

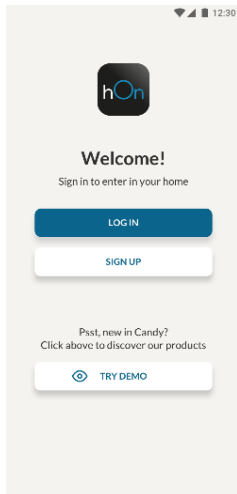
### Étape 1

- Téléchargez l'application hOn dans les stores



### Étape 2

- Créez votre compte sur l'application hOn ou connectez-vous si vous possédez déjà un compte



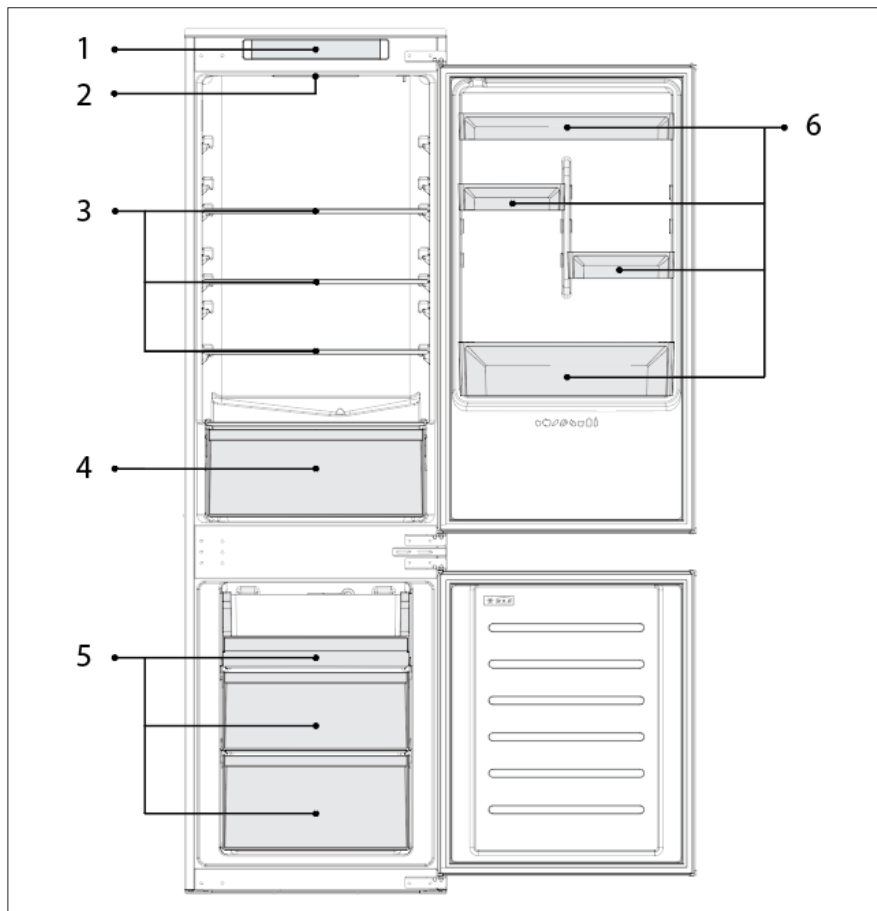
### Étape 3

- Suivez les instructions d'appairage dans l'application hOn

|  |   |   |
|--|---|---|
| L'ampoule intérieure ne s'allume pas.  | ● Pas d'électricité.  | ● Le câble d'alimentation n'est pas correctement inséré.<br>● Vérifiez si l'appareil est éteint (voir Réglage de la température).<br>● Vérifiez que la prise de courant fonctionne correctement (p. ex. avec un autre appareil électrique). |
|  | ● Le mode Holiday est activé.   | ● Désactivez le mode Holiday.   |
| La température à l'intérieur du réfrigérateur et/ou du congélateur n'est pas suffisamment froide.          | ● Les portes ne sont pas fermées.   | ● Vérifiez que la porte et les garnitures ferment correctement.   |
|  | ● Les portes sont fréquemment ouvertes.   | ● Évitez d'ouvrir les portes inutilement pendant un certain temps.  |
|  | ● Réglage incorrect de la température.  | ● Vérifiez le réglage de la température et, si possible, réglez une température plus basse (voir Réglage de la température).  |
|  | ● Le réfrigérateur et/ou le congélateur sont trop pleins.   | ● Attendez que la température du réfrigérateur/congélateur se stabilise.<br>● Évitez de remplir excessivement le réfrigérateur et le congélateur.   |
|  | ● La température ambiante est trop basse.   | ● Déplacez l'appareil dans un endroit plus chaud ou chauffez la pièce actuelle.   |
|  | ● Des aliments chauds ont été placés à l'intérieur.   | ● Attendez toujours que les aliments aient refroidi avant de les placer à l'intérieur.  |
| Les aliments situés dans le réfrigérateur dégèlent.  | ● Réglage incorrect de la température.  | ● Vérifiez le réglage de la température et, si possible, l'augmenter.   |
|  | ● Nourriture en contact avec la paroi arrière.  | ● Éloignez les aliments de la paroi arrière du réfrigérateur.   |
| Le fond du compartiment réfrigérateur est humide ou des gouttelettes d'eau sont présentes.                 | ● Le tuyau d'égouttement peut être bouché.  | ● Nettoyez le tuyau d'égouttement à l'aide d'un bâtonnet ou d'un objet similaire pour permettre à l'eau de s'écouler.   |
| Présence de gouttes d'eau ou de givre sur la paroi arrière du réfrigérateur.                               | ● Selon la fonction, des gouttes d'eau ou du givre se forment sur la paroi arrière du réfrigérateur pendant le fonctionnement.  | ● Il ne s'agit pas d'un défaut.   |
|  | ● Des aliments chauds ont été placés à l'intérieur.   | ● Attendez toujours que les aliments aient refroidi avant de les placer à l'intérieur.  |
|  | ● Il y a des récipients alimentaires ou des liquides ouverts.   | ● Couvrez toujours les aliments et les liquides.  |
|  | ● Les portes ne sont pas fermées.   | ● Vérifiez que la porte et les garnitures ferment correctement.   |
|  | ● Les portes sont fréquemment ouvertes.   | ● Évitez d'ouvrir les portes inutilement pendant un certain temps.  |
| Présence d'eau dans le bac à légumes.  | ● Manque de circulation d'air.  | ● Vérifiez que votre appareil n'est pas trop plein.   |
|  | ● Légumes et fruits trop humides.   | ● Enveloppez les fruits et légumes dans des matériaux en plastique, p. ex. du film étirable, des sachets ou des récipients.   |
| Le moteur fonctionne en permanence.  | ● Les portes ne sont pas fermées.   | ● Assurez-vous que les portes sont fermées et que les joints ferment correctement.  |
|  | ● Les portes sont ouvertes fréquemment.   | ● Évitez d'ouvrir les portes inutilement pendant un certain temps.  |
|  | ● La température ambiante est très élevée.  | ● Vérifiez que la température ambiante se situe dans la plage indiquée dans les spécifications de l'étiquette de l'appareil.<br>● Réglez l'écran d'affichage/le thermostat sur une température plus chaude.                                 |
|  | ● L'appareil est resté éteint (pas de courant) pendant un certain temps.  | ● Il faut normalement 8 à 12 heures pour que l'appareil refroidisse complètement.   |
| Les aliments surgelés dégèlent.  | ● La température ambiante est trop basse.   | ● Déplacez l'appareil dans un endroit plus chaud ou chauffez la pièce actuelle.   |
|  | ● La porte du congélateur n'est pas fermée.   | ● Assurez-vous que la porte est fermée et que la garniture est correctement étanche.  |
| Alarme de porte du réfrigérateur.  | ● L'alarme de porte du réfrigérateur (bip sonore) se déclenche lorsque la porte reste ouverte pendant plus de 3 minutes.  | ● Évitez de laisser la porte ouverte lorsque cela n'est pas nécessaire. Le bip s'arrête lorsque la porte est fermée.  |
| L'appareil émet des bruits tels que des gargouillis, des bourdonnements, des cliquetis et des grincements. | ● Pas de pannes. Un moteur est en marche, p. ex. une unité de réfrigération, un ventilateur. Le réfrigérant s'écoule dans les tuyaux. Le moteur, les interrupteurs et les électrovannes sont activés ou désactivés. | ● Aucune action n'est nécessaire.   |
|  | ● L'appareil n'est pas situé sur un sol plan.   | ● Réglez les pieds pour mettre l'appareil à niveau.   |
|  | ● L'appareil touche un objet situé à proximité.   | ● Retirez les objets autour de l'appareil.  |
| L'appareil ne refroidit pas, les voyants de température et d'éclairage sont allumés.                       | ● Le mode Démo est activé.  | ● Désactivez le mode DÉMO.  |
| Glace dure et givre dans le compartiment congélateur.  | ● Les aliments n'ont pas été correctement emballés.   | ● Il faut toujours bien emballer les aliments.  |
|  | ● Une porte/un tiroir de l'appareil n'est pas bien fermé(e).  | ● Fermez la porte/le tiroir.  |
|  | ● La porte/le tiroir a été ouvert(e) trop fréquemment ou trop longtemps.  | ● N'ouvrez pas trop souvent la porte/le tiroir.   |
|  | ● Le joint de la porte/du tiroir est sale, usé, fissuré ou ne correspond pas.   | ● Nettoyez le joint de la porte/du tiroir ou remplacez-le par un joint neuf.  |
|  | ● Quelque chose à l'intérieur empêche la porte/le tiroir de se fermer correctement.   | ● Repositionnez les clayettes, les balconnets de porte ou les récipients à l'intérieur pour permettre à la porte/au tiroir de se fermer.  |
| Les parois de l'appareil sont chaudes.   | ● Cela est normal.  |   |

---

|  |   |
|--|---|
| OPIS PROIZVODA.....                                | 2 |
| PROSTORNI ZAHTJEVI.....                            | 3 |
| UPRAVLJAČKA PLOČA.....                             | 4 |
| UPORABA.....                                       | 4 |
| Uporaba .....                                      | 5 |
| Fino namještanje .....                             | 5 |
| Funkcija super hlađenja .....                      | 5 |
| Način rada Eco .....                               | 5 |
| Odmrzavanje.....                                   | 6 |
| Demonstracijski način rada .....                   | 6 |
| POVEZIVANJE PUTE M APLIKACIJE (samo sadržaj) ..... | 7 |
| U POSTUPKU UPARIVANJA APLIKACIJE .....             | 7 |
| 1.korak .....                                      | 7 |
| 2.korak .....                                      | 7 |
| 3.korak .....                                      | 7 |
| RJEŠAVANJE PROBLEMA.....                           | 8 |



### 18M R54 DC CLASS E Basic

1. Upravljačka ploča
2. Rasvjeta
3. Police
4. Ladica za voće i povrće
5. Spremnici za zamrzivač
6. Police na vratima

\* Za konfiguraciju s najvećom uštedom energije treba smjestiti ladice, kutiju za hranu i police unutar proizvoda, a ventilator se treba isključiti. Pogledajte gore navedene slike.

\*\* Gore navedene slike služe samo za referentnu uporabu. Stvarna konfiguracija ovisi o fizičkom proizvodu ili izjavi distributera.

## Prostorni zahtjevi

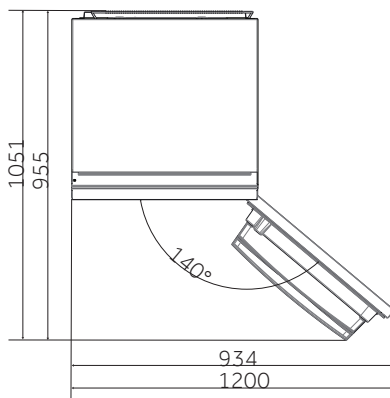
Mora biti moguć e potpuno otvoriti vrata jedinice u skladu s prikazanim. Odvojite dovoljno mjesta za praktično otvaranje vrata i ladica . Održavajte razmak od najmanje 50 mm između bočnih stijenki proizvoda i susjednih dijelova.

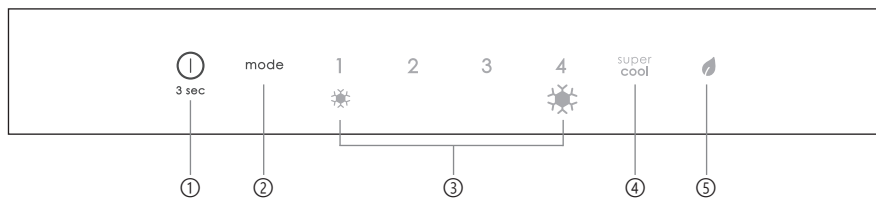
540 mm Ormarić: Širina: 934 mm

Dubina: 955 mm

700 mm Ormar: Širina: 1200 mm

Dubina: 1051 mm





- ① Tipka UKLJUČIVANJE/ISKLJUČIVANJE koja se upotrebljava za uključivanje/ isključivanje uređaja.
- ② Tipka Mode koja se upotrebljava za namještanje temperature ili odabir funkcija super hlađenja ili Eco.
- ③ Razinama hlađenja pokazuje se koja se razina hlađenja odabrala.
- ④ Ikonom super hlađenja pokazuje se je li se funkcija aktivirala.
- ⑤ Ikonom Eco pokazuje se je li se funkcija aktivirala.

- Priključite uređaj i on se automatski uključuje. Temperatura se automatski postavlja na 2. **NAPOMENA:** pričekajte najmanje 2/3 sata prije stavljanja hrane u uređaj da biste zajamčili temperaturu unutar hladnjaka.
- Da biste promijenili temperaturu, pritisnite tipku Mode. Kada se postavka poveća, uključuje se pripadajuće svjetlo LED. Odašilje se zvučni signal svaki put kada se pritisne tipka Mode i mijenja se temperatura. Nakon 5 sekundi bez pritiskanja tipki, potvrđuje se postavka i odašilje se zvučni signal.  
**NAPOMENA:** 1 označava najvišu temperaturu, dok 4 označava najnižu temperaturu.
- Ako dođe do gubitka napajanja, vraća se posljednja postavljena razina hlađenja.
- Da biste vratili zadanu postavku, dok su zatvorena vrata, pritisnite tipku UKLJUČIVANJE/ISKLJUČIVANJE 5 sekundi.
- U normalnim radnim uvjetima (proljeće i jesen) preporučuje se postavljanje temperature na 2. Ljeti kada je temperatura okoline visoka preporučuje se postaviti temperaturu na 1
  - 2 da bi se zajamčile temperature hladnjaka i zamrzivača i smanjilo neprekidno vrijeme rada hladnjaka, a zimi kada je temperatura okoline niska, preporučuje se postaviti temperaturu na 3 – 4 da bi se izbjeglo često pokretanje/zaustavljanje hladnjaka.

### Fino namještanje

Načinom za odabir finog namještanja omogućuje se postavljanje temperatura po podrazinama; svaka razina temperature ima četiri podrazine.

- Pritisnite tipku Mode na 8 sekundi da biste pristupili načinu za odabir finog namještanja. Kada se uređaj prebaci u ovaj način rada, odašilje se zvučni signal i treperi svjetlo LED trenutačno odabrane razine hlađenja.
- Kratkim pritiskanjem tipke Mode u roku od 5 sekundi povećava se postavka finog namještanja i pri svakom pritisku odašilje se zvučni signal.
- Tijekom finog namještanja stalno svijetli svjetlo LED odabrane razine hlađenja, a treperi svjetlo LED odabrane podrazine.
- Ako se nijedna tipka ne pritisne 5 sekundi, sustavom se automatski napušta način za odabir finog namještanja. Sprema se postavka finog namještanja i stalno svijetli svjetlo LED odabrane temperature hladnjaka.
- Ako se ponovno aktivira fino namještanje, postavka se pokreće od prethodno pohranjene razine.

### Funkcija super hlađenja

Predlaže se da uključite funkciju super hlađenja ako trebate pohraniti veliku količinu hrane (primjerice nakon kupnje). Funkcijom super hlađenja ubrzava se hlađenje svježih hrane i štiti već pohranjena roba od nepoželjnog zagrijavanja. Temperatura se automatski postavlja na najmanju temperaturu za odjeljak hladnjaka.

Kako upotrebljavati funkciju super hlađenja:

- Funkcija se može aktivirati pritiskom na tipku Mode mnogo puta dok se ne uključi svjetlo LED za funkciju super hlađenja.
- Da biste izašli iz funkcije super hlađenja, ponovno pritisnite tipku Mode.
- Funkcija super hlađenja automatski završava nakon 24 sati rada.
- Kada funkcija super hlađenja završi, isključuje se ikona upravljačke ploče i vraća se prethodno postavljena razina hlađenja.

### Način rada Eco

Način rada Eco može se aktivirati da bi se optimizirala učinkovitost uređaja, dok se dobiva najbolja pohrana hrane postavljanjem najbolje kombinacije temperature hladnjaka i zamrzivača.

Kako aktivirati način rada Eco:

- Funkcija se može aktivirati pritiskom na tipku Mode mnogo puta dok se ne uključi svjetlo LED za način rada Eco.
- Da biste izašli iz načina rada Eco, ponovno pritisnite tipku Mode.
- Da biste izašli iz načina rada Eco, ponovno pritisnite tipku Mode; vraća se prethodna postavka temperature. Način rada Eco automatski završava odabiranjem druge funkcije putem upravljačke ploče.

### Odmrzavanje

Kada se slojem mraza prisutnim u odjeljku zamrzivača prelazi 3 mm, preporučuje se nastaviti s odmrzavanjem jer se povećava potrošnja energije.

- Isključite uređaj i odspojite kabel za napajanje.
- Uklonite smrznutu hranu i privremeno je stavite na hladno mjesto.
- Ostavite vrata zamrzivača otvorena i prikupite vodu na dnu proizvoda
- Kada se odmrzavanje dovrši, temeljito osušite unutrašnjost
- Ponovno spojite kabel za napajanje i postavite željene vrijednosti.
- Pričekajte trenutak i ponovno uvedite smrznutu hranu.

### Demonstracijski način rada

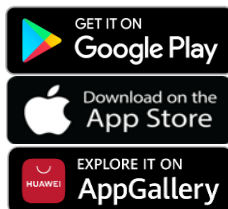
Za ulazak ili izlazak iz demonstracijskog načina rada, dok su vrata otvorena, dugo pritisnite tipku UKLJUČIVANJE/ISKLJUČIVANJE i istovremeno brzo pritisnite tipku MODE 5 puta (u roku od 5 sekundi).



## U POSTUPKU UPARIVANJA APLIKACIJE

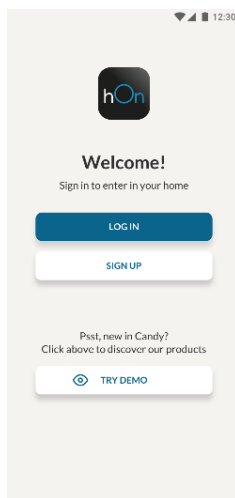
### 1. korak

- Preuzmite aplikaciju hOn putem trgovina



### 2. korak

- Izradite svoj račun putem aplikacije hOn ili prijavite se ako već imate račun



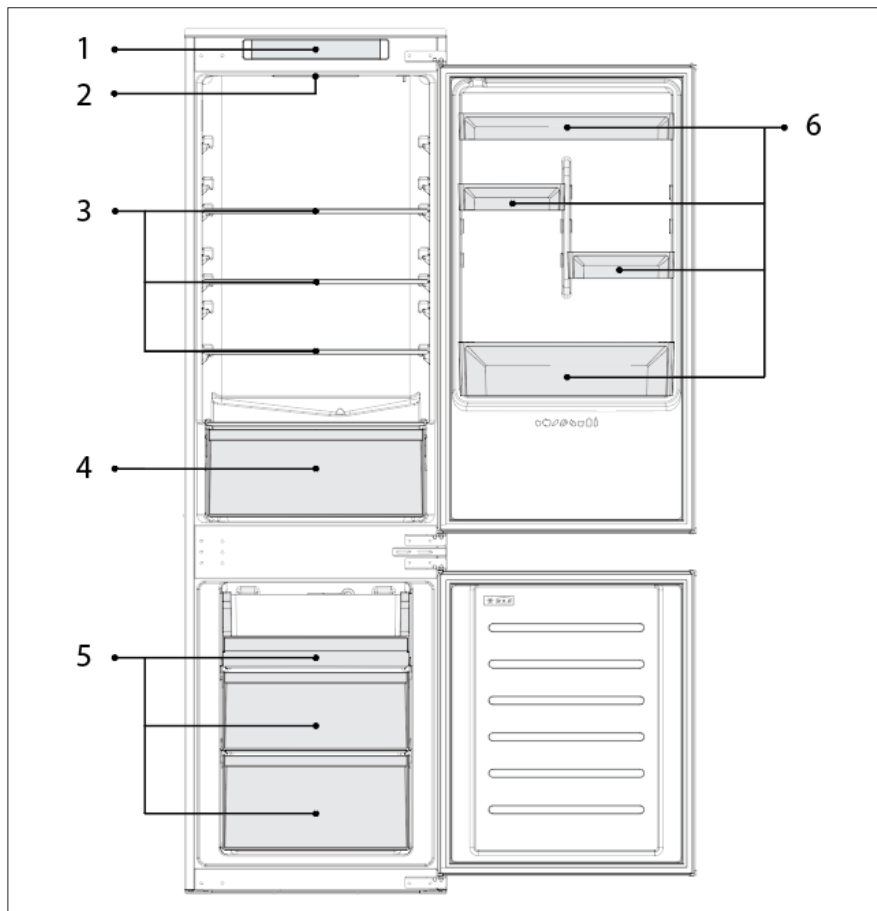
### 3. korak

- Pridržavajte se uputa za uparivanje u aplikaciji hOn

|  |  |  |
|--|--|--|
| Ne uključuje se žarulja unutarnjeg osvjetljenja.                             | • Nema struje.   | • Kabel napajanja nije propisno ukopčan.<br>• Provjerite da uređaj nije isključen (pogledajte Podesavanje temperature).<br>• Provjerite radi li električna utičnica ispravno (npr. s drugim električnim uređajem). |
|  | • Aktiviran je način rada Holiday.   | • Deaktivirajte način rada Holiday.  |
| Unutarnja temperatura hladnjaka i/ili zamrzivača nije dovoljno niska.        | • Vrata nisu zatvorena.  | • Provjerite zatvaraju li se vrata i brtve pravilno.   |
|  | • Vrata se često otvaraju.   | • Izbjegavajte nepotrebno otvaranje vrata neko vrijeme.  |
|  | • Neodgovarajuća postavka temperature.   | • Provjerite postavku temperature i po mogućnosti smanjite je (pogledajte odjeljak Podesavanje temperature).   |
|  | • Hladnjak i/ili zamrzivač je/su prepuni.  | • Pričekajte da se temperatura hladnjaka/zamrzivača stabilizira.<br>• Izbjegavajte prekomjerno punjenje hladnjaka i zamrzivača.  |
|  | • Temperatura okoline je preniska.   | • Premjestite uređaj na toplije mjesto ili zagrijte prostoriju.  |
|  | • Pohranjene su tople namirnice.   | • Uvijek pričekajte da se namirnice ohlade prije nego ih spremite.   |
| Hrana u hladnjaku se zamrzava.   | • Neodgovarajuća postavka temperature.   | • Provjerite postavku temperature i, ako je moguće, povećajte je.  |
|  | • Hrana dodiruje stražnju stijenku.  | • Držite hranu dalje od stražnje stijenke hladnjaka.   |
| Donji dio odjeljka hladnjaka je mokar ili su prisutne kapljice vode.         | • Odvodno crijevo možda je začepljeno.   | • Očistite odvodno crijevo štapom ili sličnim predmetom kako biste omogućili odvod vode.   |
| Kapljice vode ili mraz na stražnjoj stijenci hladnjaka.                      | • Ovisno o funkciji, kapljice vode ili mraz formiraju se na stražnjoj stijenci hladnjaka tijekom rada.   | • To nije znak kvara.  |
|  | • Pohranjene su tople namirnice.   | • Uvijek pričekajte da se namirnice ohlade prije nego ih spremite.   |
|  | • Otvoreni su spremnici hrane ili tekućine.  | • Uvijek prekriti hranu i tekućine.  |
|  | • Vrata nisu zatvorena.  | • Provjerite zatvaraju li se vrata i brtve pravilno.   |
|  | • Vrata se često otvaraju.   | • Izbjegavajte nepotrebno otvaranje vrata neko vrijeme.  |
| U ladicu s povrćem ima vode.   | • Nema cirkulacije zraka.  | • Provjerite da uređaj nije prepun.  |
|  | • Povrće i voće sadrži previše vlage.  | • Zamotajte voće i povrće u plastične materijale, npr. prijanjajuću foliju, vrećice ili spremnike.   |
| Motor radi neprekidno.   | • Vrata nisu zatvorena.  | • Provjerite jesu li vrata zatvorena i jesu li brtve propisno zatvorene.   |
|  | • Vrata se često otvaraju.   | • Izbjegavajte nepotrebno otvaranje vrata neko vrijeme.  |
|  | • Temperatura okoline vrlo je visoka.  | • Provjerite je li temperatura okoline u rasponu navedenom u specifikacijama na oznaci uređaja.<br>• Postavite zaslon/termostat na višu temperaturu.   |
|  | • Uređaj je isključen (nema napajanja) već neko vrijeme.   | • Obično je potrebno 8 do 12 sati da se uređaj potpuno ohladi.   |
| Zamrznuta hrana se odmrzava.   | • Temperatura okoline je preniska.   | • Premjestite uređaj na toplije mjesto ili zagrijte prostoriju.  |
|  | • Vrata zamrzivača nisu čvrsto zatvorena.  | • Provjerite jesu li vrata zatvorena i ispravnost brtve.   |
| Alarm za vrata hladnjaka.  | • Alarm za vrata hladnjaka (zvučni signal) aktivira se uvijek kada su vrata otvorena duže od 3 minute.   | • Ne ostavljajte vrata otvorena kada to nije potrebno. Zvučni signal prestaje nakon zatvaranja vrata.  |
| Uređaj proizvodi zvukove kao što su grgljanje, zujanje, klikanje, škripanje. | • Nema kvarova. Motor radi, npr. rashladna jedinica, ventilator. Rashladno sredstvo ulazi u cijevi. Motor, prekidači i elektromagnetski ventili uključeni su ili isključeni. | • Nije potrebno ništa poduzimati.  |
|  | • Uređaj se ne nalazi na ravnom tlu.   | • Podesite nožice za niveliranje uređaja.  |
|  | • Uređaj dodiruje predmet u svojoj okolini.  | • Uklonite predmete oko uređaja.   |
| Uređaj se ne hladi, indikatori temperature i osvjetljenja uključeni su.      | • Aktiviran je demonstracijski način rada.   | • Deaktivirajte demonstracijski način rada.  |
| Mnogo je leda i mraza u odjeljku zamrzivača.                                 | • Namirnice nisu primjereno zapakirane.  | • Uvijek dobro zapakirajte namirnice.  |
|  | • Ladica ili vrata uređaja nisu dobro zatvorena.   | • Zatvorite vrata/ladicu.  |
|  | • Vrata/ladica su/je otvarana prečesto ili predugo.  | • Ne otvarajte vrata/ladicu prečesto.  |
|  | • Brtva vrata/ladice je prljava, istrošena, napuknuta ili nepravilno postavljena.  | • Očistite brtvu vrata/ladice ili je zamijenite novom.   |
| Bočne strane uređaja su tople.   | • Nešto u unutrašnjosti onemogućuje pravilno zatvaranje vrata/ladice.  | • Premjestite police, police na vratima ili unutarnje spremnike kako bi se vrata/ladica mogla zatvoriti.   |
|  | • To je normalno.  |  |

---

|  |   |
|--|---|
| TERMÉKLEÍRÁS.....                              | 2 |
| HELYIGÉNY.....                                 | 3 |
| VEZÉRLŐPULT.....                               | 4 |
| HASZNÁLAT.....                                 | 4 |
| Használat.....                                 | 5 |
| Finomhangolás.....                             | 5 |
| Super Cool funkció.....                        | 5 |
| Eco mód.....                                   | 5 |
| Leolvasztás.....                               | 6 |
| Demo mód.....                                  | 6 |
| CSATLAKOZÁS ALKALMAZÁSHOZ (csak tartalom)..... | 7 |
| PÁROSÍTÁSI ELJÁRÁS AZ ALKALMAZÁSBAN.....       | 7 |
| 1.lépés.....                                   | 7 |
| 2.lépés.....                                   | 7 |
| 3.lépés.....                                   | 7 |
| HIBAELHÁRÍTÁS.....                             | 8 |



### 18M R54 DC CLASS E Basic

1. Vezérlőpult
2. Világítás
3. Polcok
4. Tároló
5. Fagyasztó dobozok
6. Ajtópolc

\* Az energiatakarékosság tekintetében leghatékonyabb konfiguráció esetében a fiókoknak, élelmiszerdoboznak és polcoknak a termékben kell lenniük, kikapcsolt ventilátor mellett, ez ügyben tájékozódjon a fenti képekből.

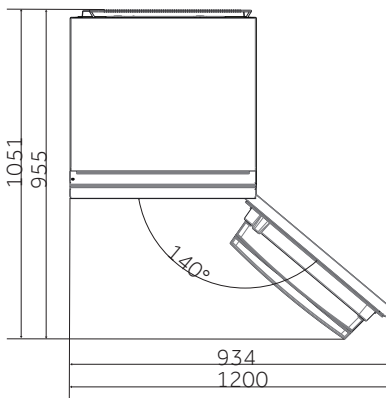
\*\* A fenti képek csak tájékoztató jellegűek. A tényleges konfiguráció a fizikai terméktől vagy a forgalmazó nyilatkozatától függ.

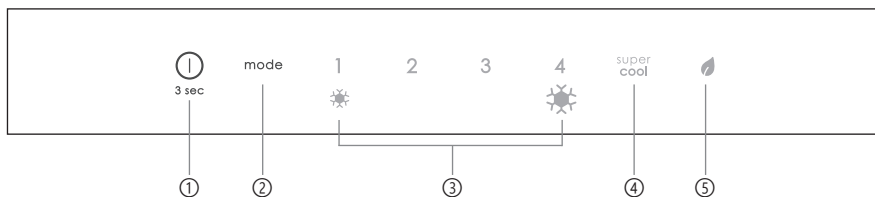
## Helyigény

Az egység ajtajának teljesen ki kell nyílnia az ábra szerint. Biztosítson elegendő szabad helyet az ajtók és fiókok kényelmes nyitásához.

Tartson legalább 50 mm távolságot a termék oldalfalai és a szomszédos részek között.

540 mm Szekrény: Szélesség: 934 mm  
Mélység: 955 mm  
700 mm Szekrény: Szélesség: 1200 mm  
Mélység: 1051 mm





- ① BE/KI gomb, amely a készülék be- és kikapcsolására szolgál.
- ② Mode gomb, amellyel beállíthatja a hőmérsékletet, vagy kiválaszthatja a Super Cool vagy Eco funkciókat.
- ③ Hűtési szintek, amelyek a kiválasztott hűtési szintről tájékoztatnak.
- ④ Super Cool ikon, amely megerősíti a funkció bekapcsolt állapotát.
- ⑤ Eco ikon, amely megerősíti a funkció bekapcsolt állapotát.

- Csatlakoztassa a készüléket, amely ekkor automatikusan bekapcsol. A készülék a hőmérsékletet automatikusan a 2-es szintre állítja.  
**MEGJEGYZÉS:** várjon legalább 2/3 órát, mielőtt ételt tesz a készülékbe, így biztosítva, hogy kialakul a hűtőszekrényben a megfelelő hőmérséklet.
- A hőmérséklet módosításához nyomja meg a Mode gombot. Ahogy emelkedik a beállítás értéke, a megfelelő LED-jelzőfény bekapcsol. A Mode gomb megnyomásakor és a hőmérséklet változásakor hangjelzés hallható. 5 másodperc elteltével, ha semmilyen egyéb gombot nem nyom meg, a beállítás megerősítést nyer, és erről hangjelzéssel tájékoztat a készülék.  
**MEGJEGYZÉS:** Az 1-es a legmagasabb hőmérsékletet, míg a 4-es a legalacsonyabb hőmérsékletet jelöli.
- Áramkimaradás esetén az utolsó beállított hűtési szintet állítja vissza a készülék.
- Az alapértelmezett beállítás visszaállításához csukott ajtó mellett tartva lenyomva 5 másodpercig a BE/KI gombot.
- Normál üzemi állapotban (tavasszal és ősszel) javasoljuk a hőmérséklet 2-es szintre állítását. Nyáron vagy magas környezeti hőmérséklet esetén ajánlott a hőmérsékletet 1-2-es szintre beállítani, hogy a hűtőszekrény és a fagyasztó hőmérséklete megfelelő legyen, miközben csökken a hűtőszekrény folyamatos üzemideje; télen vagy alacsony környezeti hőmérséklet esetén ajánlott a hőmérsékletet 3-4-es szintre állítani, hogy elkerülje a hűtőszekrény gyakori beindítását/leállítását.

## Finomhangolás

A finomhangolás mód lehetővé teszi a hőmérséklet alszintekre történő beállítását; mindegyik hőmérsékleti szint négy alszinttel rendelkezik.

- A finomhangolás mód bekapcsolásához tartsa lenyomva 8 másodpercig a Mode gombot. Amikor a készülék az adott üzemmódba lép, hangjelzés hallható, és az aktuálisan kiválasztott hűtési szint LED-je villog.
- A Mode billentyű 5 másodpercen belüli rövid megnyomásával a finomhangolási beállítás szintje megnő, és minden egyes lenyomáskor hangjelzés hallható.
- Finomhangoláskor a kiválasztott hűtési szint LED-je folyamatosan világít, míg a kiválasztott alszint LED-je villog.
- Ha 5 másodpercig nem nyom meg egy gombot sem, a rendszer automatikusan kilép a finomhangolás módból. A finomhangolási beállítást a készülék elmenti, és a kiválasztott hűtőszekrény hőmérséklet LED-je folyamatosan világít.
- A finomhangolás módba való ismételt belépéskor a beállítás a korábban tárolt szintről indul el.

## Super Cool funkció

Javasoljuk, hogy kapcsolja be a Super Cool funkciót, ha nagy mennyiségű élelmiszert kell tárolni (például vásárlás után). A Super Cool funkció felgyorsítja a friss élelmiszerek hűtését, és megvédi a már tárolt árukat a nemkívánatos felmelegedéstől. A hőmérsékletet a készülék automatikusan a hűtőrekesz minimális hőmérsékletére állítja be.

A Super Cool funkció használata:

- A funkció a Mode gomb többszöri megnyomásával aktiválható, amíg a Super Cool LED be nem kapcsol.
- A Super Cool funkcióból való kilépéshez nyomja meg újra a Mode gombot.
- A Super Cool funkció 24 óra működés után automatikusan kikapcsol.
- Amikor a Super Cool funkció kikapcsol, a vezérlőpanel megfelelő ikonja kikapcsol, és a készülék visszaállítja a korábban beállított hűtési szintet.

## Eco mód

Az Eco mód aktiválásával optimalizálhatja a készülék teljesítményét, miközben a készülék optimális körülményeket biztosít az élelmiszer tárolásához a hűtőrekesz és fagyasztoérekesz hőmérsékletek legjobb kombinációjának a beállításával.

Az Eco mód bekapcsolása:

- A funkció a Mode gomb többszöri megnyomásával aktiválható, amíg az Eco mód LED be nem kapcsol.
- Az Eco módból való kilépéshez nyomja meg újra a Mode gombot.
- Az Eco módból való kilépéshez nyomja meg ismét a Mode billentyűt; a készülék visszaállítja az előző hőmérsékleti beállítást. Az Eco mód automatikusan véget ér, ha egy másik funkciót választ ki a vezérlőpanelen.

### Leolvasztás

Ha a fagyasztórekeszben a jég réteg meghaladja a 3 mm-t, javasoljuk a leolvasztás megkezdését, mivel a jég réteg növeli az áramfogyasztást.

- Kapcsolja ki a készüléket, és húzza ki a tápkábelt.
- Vegye ki a lefagyasztott élelmiszereket, és ideiglenesen helyezze egy hűvös helyre.
- Hagyja nyitva a fagyasztó ajtaját, és gyűjtse össze a készülék alsó részében összegyűlő vizet.
- A leolvasztás befejezését követően törölje alaposan szárazra a belső részt.
- Csatlakoztassa újra a tápkábelt, és állítsa be a kívánt értékeket.
- Várjon egy keveset, mielőtt visszatenné a lefagyasztott élelmiszereket.

### Demómód

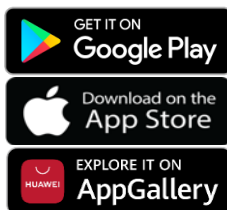
A demó üzemmódba való belépéshez vagy annak elhagyásához nyitott ajtó mellett tartsa lenyomva a BE/KI gombot, és ezzel egyszerre nyomja le gyorsan egymás után (5 másodpercen belül) 5-ször a MODE gombot.



## PÁROSÍTÁSI ELJÁRÁS AZ ALKALMAZÁSBAN

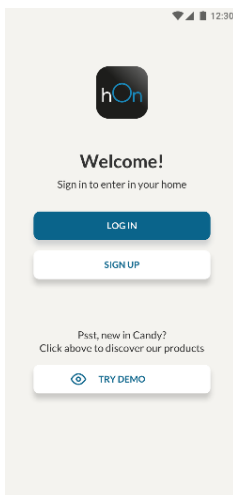
### 1. lépés

- Töltse le a hOn alkalmazást a megfelelő áruházból



### 2. lépés

- Hozza létre fiókját a hOn alkalmazásban, vagy jelentkezzen be, ha már van fiókja



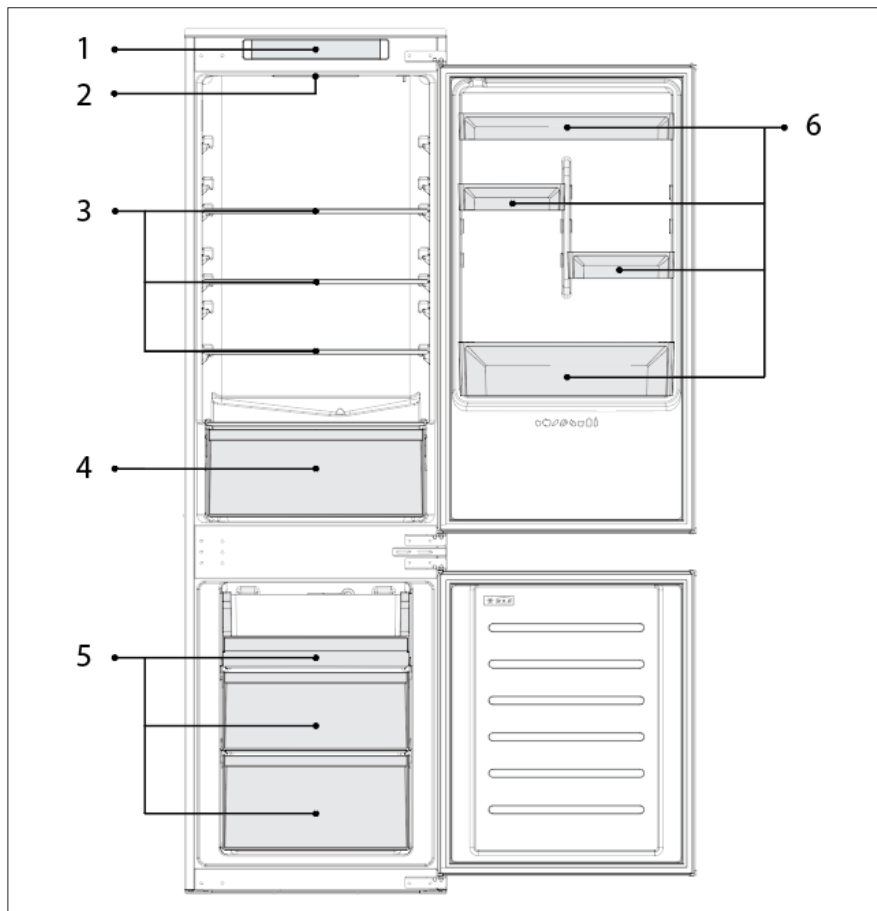
### 3. lépés

- Kövesse a hOn alkalmazás párosításra vonatkozó utasításait

|  |  |   |
|--|--|---|
| A belső izzó nem kapcsol be.   | <ul style="list-style-type: none"> <li>• Nincs elektromos tápellátás.</li> <li>• Holiday üzemmód bekapcsolva.</li> </ul>   | <ul style="list-style-type: none"> <li>• Nem csatlakoztatta megfelelően a tápkábelt.</li> <li>• Ellenőrizze, hogy a készülék kikapcsolt állapotban van vagy sem (lásd Hőmérséklet beállítás).</li> <li>• Bizonyosodjon meg a hálózati aljzat megfelelő működéséről (pl. egy másik elektromos eszközzel).</li> <li>• Kapcsolja ki a Holiday üzemmódot.</li> </ul>  |
| A hűtőszekrény és/vagy a fagyasztó belső hőmérséklete nem elég alacsony.           | <ul style="list-style-type: none"> <li>• Az ajtók nincsenek bezárva.</li> <li>• Az ajtókat gyakran kinyitják.</li> <li>• Helytelen hőmérséklet beállítás.</li> <li>• A hűtőszekrény és/vagy a fagyasztó túl tele van.</li> <li>• A környező hőmérséklet túl alacsony.</li> <li>• A készülékbe meleg cikketek helyeztek.</li> </ul>   | <ul style="list-style-type: none"> <li>• Bizonyosodjon meg az ajtó és a tömítések megfelelő záródásáról.</li> <li>• Egy ideig kerülje az ajtók felesleges nyitását.</li> <li>• Ellenőrizze a beállított hőmérsékletet, és ha lehetséges, állítson be alacsonyabb hőmérsékletet (lásd Hőmérséklet beállítás).</li> <li>• Várja meg, amíg a hűtőszekrény/fagyasztó hőmérséklete stabilizálódik.</li> <li>• Kerülje a hűtőszekrény és a fagyasztó túlzott feltöltését.</li> <li>• Vegye az egységet egy melegebb helyre, vagy melegítse fel az adott helyiséget.</li> <li>• Tárolás előtt mindig hagyja lehűlni a cikketek.</li> </ul> |
| A hűtőszekrényben lévő étel megfagy.   | <ul style="list-style-type: none"> <li>• Helytelen hőmérséklet beállítás.</li> <li>• Az étel érintkezik a hátsó falal.</li> </ul>  | <ul style="list-style-type: none"> <li>• Ellenőrizze a hőmérséklet beállítását, és ha lehetséges, növelje a hőmérsékletet.</li> <li>• Tartsa távol az ételt a hűtőszekrény hátsó falától.</li> </ul>  |
| A hűtőtér alja nedves, vagy vízcseppek jelenléte látható.                          | <ul style="list-style-type: none"> <li>• Előfordulhat, hogy a kifolyócső eltömődött.</li> </ul>  | <ul style="list-style-type: none"> <li>• Tisztítsa meg a kifolyócsövet egy bottal vagy hasonló eszközzel, hogy elősegítse a víz távozását.</li> </ul>   |
| Vízcsseppek vagy jég jelenléte a hűtőszekrény hátsó falán.                         | <ul style="list-style-type: none"> <li>• A funkció függvényében működés közben vízcseppek vagy jég képződhet a hűtőszekrény hátsó falán.</li> <li>• A készülékbe meleg cikketek helyeztek.</li> <li>• Nyitott élelmiszertárolók vagy folyadékok találhatóak a készülékben.</li> <li>• Az ajtók nincsenek bezárva.</li> <li>• Az ajtókat gyakran kinyitják.</li> </ul>  | <ul style="list-style-type: none"> <li>• Ez nem hiba.</li> <li>• Tárolás előtt mindig hagyja lehűlni a cikketek.</li> <li>• Mindig fedje le az ételeit és a folyadékokat.</li> <li>• Bizonyosodjon meg az ajtó és a tömítések megfelelő záródásáról.</li> <li>• Egy ideig kerülje az ajtók felesleges nyitását.</li> </ul>  |
| A zöldséges rekeszben víz jelenléte tapasztalható.                                 | <ul style="list-style-type: none"> <li>• A levegő nem kering.</li> <li>• A zöldségek és gyümölcsök túl sok nedvességet tartalmaznak.</li> </ul>  | <ul style="list-style-type: none"> <li>• Bizonyosodjon meg arról, hogy nem töltötte túlságosan fel a készüléket.</li> <li>• Csomagolja a gyümölcsöket és zöldségeket valamilyen műanyagba, pl. fóliába, zsákokba vagy tartályokba.</li> </ul>   |
| A motor folyamatosan üzemel.   | <ul style="list-style-type: none"> <li>• Az ajtók nincsenek bezárva.</li> <li>• Az ajtókat gyakran nyitják.</li> <li>• Nagyon magas a környezeti hőmérséklet.</li> <li>• A készüléket hosszabb időre kikapcsolva maradt (áramellátás nélkül).</li> </ul>   | <ul style="list-style-type: none"> <li>• Győződjön meg arról, hogy az ajtókat becsukta, és hogy a tömítések megfelelően zárnak.</li> <li>• Egy ideig kerülje az ajtók felesleges nyitását.</li> <li>• Ellenőrizze, hogy a környezeti hőmérséklet a készülék címkején szereplő jellemzőkben meghatározott tartományon belül van-e.</li> <li>• Állítsa a kijelző képernyőt/termosztátot magasabb hőmérsékletre.</li> <li>• Normál esetben a készüléknek 8-12 órára van szüksége ahhoz, hogy teljesen lehűljön.</li> </ul>   |
| A fagyasztót élelmiszer kiolvad.   | <ul style="list-style-type: none"> <li>• A környezeti hőmérséklete túl alacsony.</li> <li>• A fagyasztó ajtaja nincs becsukva.</li> </ul>  | <ul style="list-style-type: none"> <li>• Vegye az egységet egy melegebb helyre, vagy melegítse fel az adott helyiséget.</li> <li>• Győződjön meg róla, hogy az ajtó zárva van, és hogy a tömítés megfelelően zár.</li> </ul>  |
| Hűtőajtó riasztás.   | <ul style="list-style-type: none"> <li>• A hűtőajtó riasztás (hangjelzés) bekapcsol, amikor az ajtó 3 percnél hosszabb idei nyitva marad.</li> </ul>   | <ul style="list-style-type: none"> <li>• Ne hagyja nyitva az ajtót, amikor nincs rá szükség. A sípolás az ajtó becsukásakor megszűnik.</li> </ul>   |
| A készülék olyan hangokat ad ki, mint a gurgulázás, zümmögés, kattanás, nyikorgás. | <ul style="list-style-type: none"> <li>• Nincs meghibásodás. Egy motor működik, pl. hűtőegység, ventilátor. A hűtőegység áramlik a csövekben. A motor, a kapcsolók és a mágnesszelepek be- vagy kikapcsolnak.</li> <li>• A készülék nem vízszintes talajon helyezkedik el.</li> <li>• A készülék hozzáér egy körülöttélévő tárgyhoz.</li> </ul>  | <ul style="list-style-type: none"> <li>• Szükségtelen bármilyen beavatkozás.</li> <li>• Állítsa be a lábakat a készülék szintbe állításához.</li> <li>• Távolítsa el a készülék mellett lévő tárgyakat.</li> </ul>  |
| A készülék nem hűt, a hőmérséklet és a világítás visszajelzői működnek.            | <ul style="list-style-type: none"> <li>• Demo mód bekapcsolva.</li> </ul>  | <ul style="list-style-type: none"> <li>• Kapcsolja ki a DEMO módot.</li> </ul>  |
| Vastag jég és zúzmara található a fagyasztórekeszben.                              | <ul style="list-style-type: none"> <li>• A cikketek nem csomagolta be megfelelően.</li> <li>• Egy ajtó/fiók a készülékben nem záródik megfelelően.</li> <li>• Az ajtó/fiók túlságosan gyakran nyitotta ki, vagy túlságosan sokáig tartotta nyitva.</li> <li>• Az ajtó/fiók tömítése szennyezett, kopott, repedt vagy nem megfelelő.</li> <li>• Valami belülről megakadályozza az ajtó/fiók megfelelő záródását.</li> </ul> | <ul style="list-style-type: none"> <li>• Mindig csomagolja be alaposan a cikketek.</li> <li>• Cuklja be az ajtó/fiókot.</li> <li>• Ne nyissa ki az ajtó/fiókot túl gyakran.</li> <li>• Tisztítsa meg az ajtó/fiók tömítést, vagy cserélje ki új akkrészre.</li> <li>• Helyezze vissza a polcokat, az ajtó/fiók polcokat vagy belső tartályokat, hogy az ajtó/fiók becsukódhasson.</li> </ul>  |
| A készülék oldalai melegek.  | <ul style="list-style-type: none"> <li>• Ez természetes jelenség.</li> </ul>   |   |

---

|   |   |
|---|---|
| DESCRIZIONE DEL PRODOTTO .....              | 2 |
| REQUISITI DI SPAZIO .....                   | 3 |
| PANNELLO DEI COMANDI .....                  | 4 |
| UTILIZZO .....                              | 4 |
| Utilizzo .....                              | 5 |
| Regolazione di precisione .....             | 5 |
| Funzione Super Cool .....                   | 5 |
| Modalità Eco .....                          | 5 |
| Sbrinamento .....                           | 6 |
| Modalità Demo .....                         | 6 |
| CONNESSIONE DELL'APP (solo contenuto) ..... | 7 |
| PROCEDURA DI ACCOPPIAMENTO DELL'APP .....   | 7 |
| Fase 1 .....                                | 7 |
| Fase 2 .....                                | 7 |
| Fase 3 .....                                | 7 |
| SOLUZIONE DEI PROBLEMI .....                | 8 |



### 18M R54 DC CLASS E Basic

1. Pannello dei comandi
2. Illuminazione
3. Ripiani
4. Frutta e verdura
5. Vani del congelatore
6. Cassetto incassato nello sportello

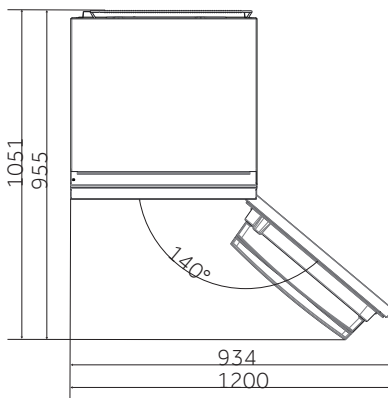
\* Per la configurazione che consente il massimo risparmio energetico, collocare nel prodotto i cassetti, i vani alimenti e i ripiani, e spegnere la ventola. Fare riferimento alle immagini precedenti.

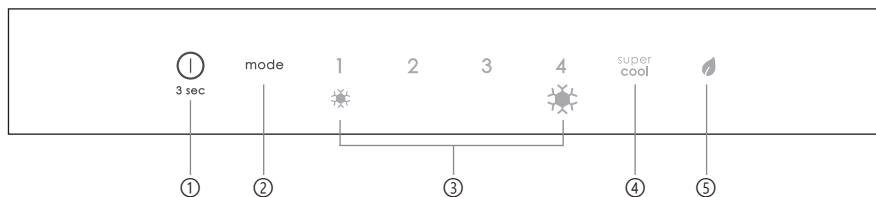
\*\* Le immagini precedenti fungono solo da riferimento. La configurazione reale dipende dalle caratteristiche fisiche del prodotto o dalla dichiarazione del distributore.

## Requisiti di spazio

Lo sportello dell'unità deve potersi aprire completamente, come illustrato. Lasciare spazio sufficiente per poter aprire comodamente gli sportelli e i cassetti. Mantenere una distanza di almeno 50 mm tra le pareti laterali del prodotto e le parti adiacenti.

Armadio da 540 mm: Larghezza: 934 mm  
Profondità: 955mm  
Armadio da 700 mm: Larghezza: 1200 mm  
Profondità: 1051 mm





- ① Tasto di accensione/spengimento: per accendere e spegnere l'elettrodomestico.
- ② Tasto "Mode": per regolare la temperatura o per selezionare le funzioni Super Cool o Eco.
- ③ Livelli di raffreddamento: indicano il livello di raffreddamento selezionato.
- ④ Icona Super Cool: indica se la funzione è attivata.
- ⑤ Icona Eco: indica se la funzione è attivata.

- Inserendo la spina, l'elettrodomestico si accende automaticamente. La temperatura viene impostata automaticamente a 2.  
**NOTA:** attendere almeno 2/3 ore prima di collocare gli alimenti nell'elettrodomestico, in modo da garantire la temperatura corretta all'interno del frigorifero.
- Per modificare la temperatura, premere il tasto "Mode". Quando l'impostazione aumenta, si accende la spia a LED corrispondente. Ogni volta che si preme il tasto "Mode" e si modifica la temperatura, viene emesso un segnale acustico. Se non si preme alcun tasto per 5 secondi, l'impostazione viene confermata e viene emesso un segnale acustico. **NOTA:** 1 indica la temperatura massima, 4 quella minima.
- In caso di interruzione della corrente, viene ripristinato l'ultimo livello di raffreddamento impostato.
- Per ripristinare l'impostazione predefinita, con lo sportello chiuso, premere per 5 secondi il tasto di accensione/spengimento.
- In condizioni di funzionamento normale (in primavera e in autunno), è preferibile impostare la temperatura a 2. In estate, quando la temperatura ambiente è alta, è preferibile impostare la temperatura a 1-2, in modo da mantenere le temperature del frigorifero e del congelatore e ridurre il tempo di funzionamento continuo del frigorifero; in inverno, quando la temperatura ambiente è bassa, è preferibile impostare la temperatura a 3-4 per evitare che il frigorifero si avvii e si arresti frequentemente.

### Regolazione di precisione

La modalità di selezione per la regolazione di precisione consente di impostare le temperature per sottolivelli; ogni livello di temperatura ha 4 sottolivelli.

- Tenere premuto per 8 secondi il tasto "Mode" per accedere alla modalità di selezione della regolazione di precisione. Quando l'elettrodomestico passa in questa modalità, viene emesso un segnale acustico e il LED del livello di raffreddamento selezionato lampeggia.
- Premendo brevemente il tasto "Mode" entro 5 secondi, la regolazione di precisione aumenta e a ogni pressione viene emesso un segnale acustico.
- Durante la regolazione di precisione, il LED del livello di raffreddamento selezionato è fisso, mentre il LED del sottolivello selezionato lampeggia.
- Se non si preme alcun tasto per 5 secondi, il sistema esce automaticamente dalla modalità di selezione della regolazione di precisione. L'impostazione di regolazione di precisione viene salvata e il LED della temperatura del frigorifero selezionata rimane acceso fisso.
- Se la regolazione di precisione viene attivata nuovamente, l'impostazione parte dal livello memorizzato precedentemente.

### Funzione Super Cool

È preferibile attivare la funzione Super Cool se occorre conservare una notevole quantità di alimenti (ad es. dopo l'acquisto). La funzione Super Cool accelera il raffreddamento degli alimenti freschi e protegge quelli già conservati da un riscaldamento indesiderato. Viene impostata automaticamente la temperatura minima per il vano frigorifero.

Utilizzo della funzione Super Cool:

- La funzione può essere attivata premendo più volte il tasto "Mode" fino a quando si accende il LED Super Cool.
- Per uscire dalla funzione Super Cool, premere nuovamente il tasto "Mode".
- La funzione Super Cool si disattiva automaticamente dopo 24 ore di funzionamento.
- Quando la funzione Super Cool si disattiva, l'icona del pannello di controllo si spegne e viene ripristinato il livello di raffreddamento impostato precedentemente.

### Modalità Eco

È possibile attivare la modalità Eco per ottimizzare le prestazioni dell'elettrodomestico, garantendo al tempo stesso la migliore conservazione degli alimenti, impostando la combinazione di temperature più adatta per il frigorifero e per il congelatore.

Attivazione la modalità Eco:

- La funzione può essere attivata premendo più volte il tasto "Mode" fino a quando si accende il LED della modalità Eco.
- Per uscire dalla modalità Eco, premere nuovamente il tasto "Mode".
- Per uscire dalla modalità Eco, premere nuovamente il tasto "Mode"; in tal modo, viene l'impostazione precedente della temperatura. La modalità Eco si disattiva automaticamente quando si sceglie un'altra funzione dal pannello di controllo.

### Sbrinamento

Quando lo strato di ghiaccio nel comparto congelatore è superiore a 3 mm il consumo energetico aumenta, per cui è opportuno sbrinarlo.

- Spegnerne l'elettrodomestico e scollegare il cavo di alimentazione.
- Rimuovere gli alimenti congelati e riporli temporaneamente in un luogo fresco.
- Lasciare aperto lo sportello del congelatore e raccogliere l'acqua sulla parte inferiore del prodotto.
- A sbrinamento ultimato, asciugare perfettamente la parte interna.
- Collegare nuovamente il cavo di alimentazione e impostare i valori desiderati.
- Attendere qualche istante e introdurre nuovamente gli alimenti congelati.

### Modalità Demo

Per entrare o uscire dalla modalità demo, con lo sportello aperto, premere a lungo il tasto di accensione/spengimento e contemporaneamente premere rapidamente 5 volte il tasto "MODE" (entro 5 secondi).

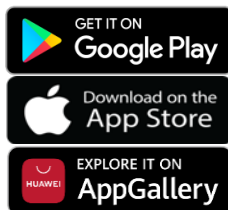


# USO DELLA FUNZIONE WiFi (solo contenuto)

## PROCEDURA DI ACCOPPIAMENTO DELL'APP

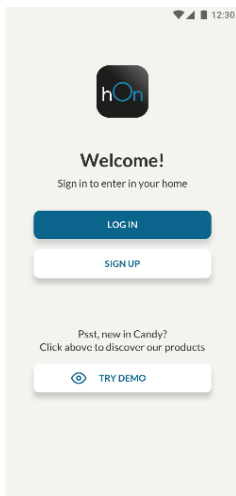
### Fase 1

- Scaricare l'applicazione hOn



### Fase 2

- Creare un account nell'app hOn o accedere se esiste già un account



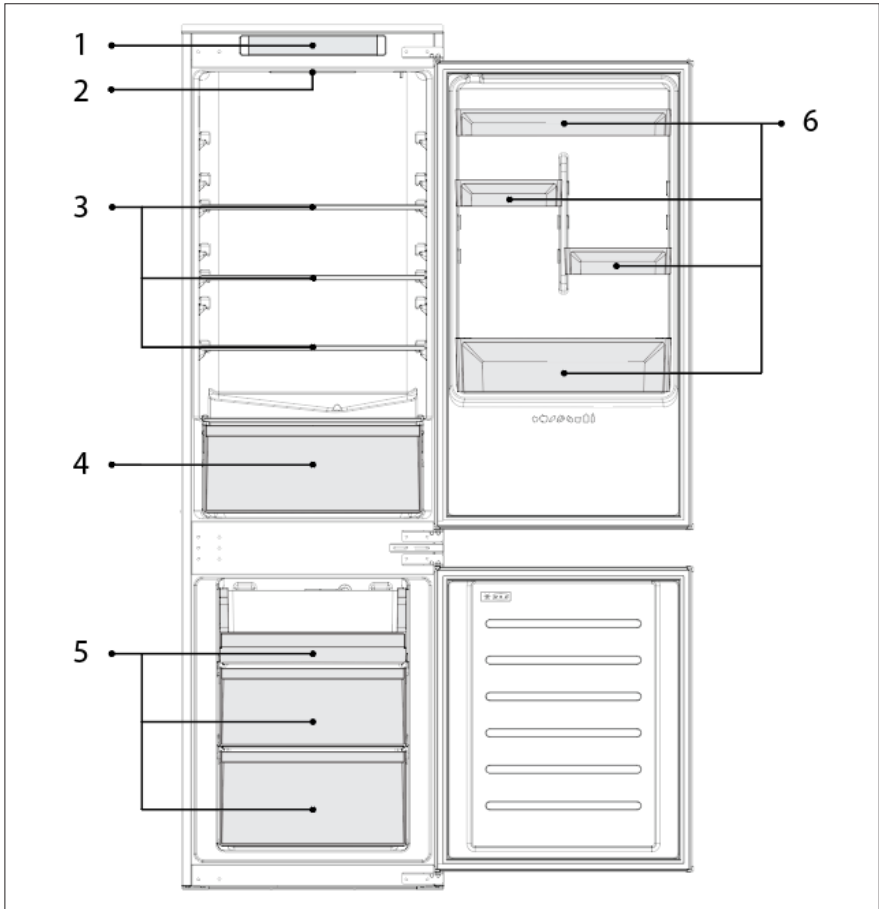
### Fase 3

- Per l'accoppiamento, seguire le istruzioni dell'app hOn

|  |   |   |
|--|---|---|
| La lampada per l'illuminazione interna non si accende.                                       | <ul style="list-style-type: none"> <li>Assenza di elettricità.</li> <li>La modalità Holiday è attivata.</li> </ul>  | <ul style="list-style-type: none"> <li>Il cavo di alimentazione non è inserito correttamente.</li> <li>Controllare se l'elettrodomestico è spento (vedere Regolazione della temperatura).</li> <li>Verificare il corretto funzionamento della presa di corrente (ad esempio con un altro apparecchio elettrico).</li> <li>Disattivare la modalità Holiday.</li> </ul>   |
| La temperatura interna del frigorifero e/o del congelatore non è sufficientemente bassa.     | <ul style="list-style-type: none"> <li>Gli sportelli non sono chiusi.</li> <li>Gli sportelli vengono aperti frequentemente.</li> <li>Impostazione della temperatura errata.</li> <li>Il frigorifero e/o il congelatore sono troppo pieni.</li> <li>La temperatura ambiente è troppo bassa.</li> <li>Sono stati riposti oggetti caldi.</li> </ul>  | <ul style="list-style-type: none"> <li>Accertarsi che lo sportello e le guarnizioni garantiscano una chiusura corretta.</li> <li>Evitare di aprire gli sportelli inutilmente per un certo periodo di tempo.</li> <li>Controllare l'impostazione della temperatura e, se possibile, impostare una temperatura più bassa (vedere Regolazione della temperatura).</li> <li>Attendere che la temperatura del frigorifero/congelatore si stabilizzi.</li> <li>Evitare di riempire eccessivamente il frigorifero e il congelatore.</li> <li>Spostare l'unità in un ambiente più caldo o riscaldare l'ambiente attuale.</li> <li>Lasciare sempre raffreddare gli oggetti prima di riposti.</li> <li>Controllare l'impostazione della temperatura e, se possibile, aumentarla.</li> </ul> |
| Il cibo nel frigorifero si congela.  | <ul style="list-style-type: none"> <li>Impostazione della temperatura errata.</li> <li>Alimenti a contatto con la parete posteriore.</li> </ul>   | <ul style="list-style-type: none"> <li>Controllare l'impostazione della temperatura e, se possibile, aumentarla.</li> <li>Tenere il cibo lontano dalla parete posteriore del frigorifero.</li> </ul>  |
| La parte inferiore dello scomparto frigorifero è umida o sono presenti goccioline d'acqua.   | <ul style="list-style-type: none"> <li>Il tubo di drenaggio potrebbe essere ostruito.</li> </ul>  | <ul style="list-style-type: none"> <li>Pulire il tubo di drenaggio con un bastoncino o un oggetto simile per consentire all'acqua di defluire.</li> </ul>   |
| Presenza di gocce d'acqua o brina sulla parete posteriore del frigorifero.                   | <ul style="list-style-type: none"> <li>In base alla funzione, durante il funzionamento si formano gocce d'acqua o brina sulla parete posteriore del frigorifero.</li> <li>Sono stati riposti oggetti caldi.</li> <li>Sono presenti contenitori di alimenti o liquidi aperti.</li> <li>Gli sportelli non sono chiusi.</li> <li>Gli sportelli vengono aperti frequentemente.</li> </ul>   | <ul style="list-style-type: none"> <li>Non si tratta di un difetto.</li> <li>Lasciare sempre raffreddare gli oggetti prima di riposti.</li> <li>Coprire sempre alimenti e liquidi.</li> <li>Accertarsi che lo sportello e le guarnizioni garantiscano una chiusura corretta.</li> <li>Evitare di aprire gli sportelli inutilmente per un certo periodo di tempo.</li> </ul>   |
| Presenza di acqua nel cassetto della frutta.   | <ul style="list-style-type: none"> <li>Circolazione d'aria assente.</li> <li>Frutta e verdura contengono troppa umidità.</li> </ul>   | <ul style="list-style-type: none"> <li>Verificare che l'elettrodomestico non sia troppo pieno.</li> <li>Avvolgere la frutta e la verdura in materiali plastici, ad es. pellicola trasparente, sacchetti o contenitori.</li> </ul>   |
| Il motore rimane continuamente in funzione.  | <ul style="list-style-type: none"> <li>Gli sportelli non sono chiusi.</li> <li>Gli sportelli vengono aperti frequentemente.</li> <li>La temperatura ambiente è molto alta.</li> <li>L'elettrodomestico è stato spento (senza potenza) per un po' di tempo.</li> </ul>   | <ul style="list-style-type: none"> <li>Accertarsi che gli sportelli siano chiusi e che la tenuta delle guarnizioni sia adeguata.</li> <li>Evitare di aprire gli sportelli inutilmente per un certo periodo di tempo.</li> <li>Verificare che la temperatura ambiente rientri nell'intervallo indicato nelle specifiche riportate sull'etichetta dell'elettrodomestico.</li> <li>Impostare lo schermo del display/Il termostato su una temperatura più calda.</li> <li>Normalmente l'elettrodomestico impiega 8-12 ore per raffreddarsi completamente.</li> </ul>  |
| Il cibo congelato si scongela.   | <ul style="list-style-type: none"> <li>La temperatura ambiente è troppo bassa.</li> <li>Lo sportello del congelatore non è chiuso.</li> </ul>   | <ul style="list-style-type: none"> <li>Spostare l'unità in un ambiente più caldo o riscaldare l'ambiente attuale.</li> <li>Accertarsi che lo sportello sia chiuso e che la tenuta della guarnizione sia adeguata.</li> </ul>  |
| Allarme dello sportello del frigorifero.   | <ul style="list-style-type: none"> <li>L'allarme dello sportello del frigorifero (segnale acustico) si attiva ogni volta che lo sportello viene lasciato aperto per più di 3 minuti.</li> </ul>   | <ul style="list-style-type: none"> <li>Evitare di lasciare lo sportello aperto quando non è necessario. Il segnale acustico cessa quando lo sportello viene chiuso.</li> </ul>  |
| L'elettrodomestico emette rumori come gorgoglio, ronzio, clic, scricchiolio.                 | <ul style="list-style-type: none"> <li>Nessun guasto. Un motore è in funzione, ad es. frigorifero, ventola. Il refrigerante scorre nei tubi. Motore, interruttori ed elettrovalvole vengono accesi o spenti.</li> <li>L'elettrodomestico non è a livello.</li> <li>L'elettrodomestico urta un oggetto vicino.</li> </ul>  | <ul style="list-style-type: none"> <li>Nessuna azione necessaria.</li> <li>Regolare i piedini per collocare l'elettrodomestico a livello.</li> <li>Rimuovere gli oggetti attorno all'elettrodomestico.</li> </ul>   |
| L'elettrodomestico non raffredda, gli indicatori di temperatura e illuminazione sono accesi. | <ul style="list-style-type: none"> <li>La modalità DEMO è attivata.</li> </ul>  | <ul style="list-style-type: none"> <li>Disattivare la modalità DEMO.</li> </ul>   |
| Presenza di molto ghiaccio e brina nel comparto congelatore.                                 | <ul style="list-style-type: none"> <li>Gli alimenti non sono stati confezionati adeguatamente.</li> <li>Uno sportello o un cassetto dell'elettrodomestico non è chiuso bene.</li> <li>Lo sportello o il cassetto è stato aperto troppo spesso o troppo a lungo.</li> <li>Le guarnizioni dello sportello o del cassetto sono sporche, usurate, danneggiate o inadeguate.</li> <li>Qualcosa all'interno impedisce la chiusura corretta dello sportello/cassetto.</li> </ul> | <ul style="list-style-type: none"> <li>Imballare sempre bene gli alimenti.</li> <li>Chiudere lo sportello o il cassetto.</li> <li>Non aprire lo sportello o il cassetto troppo spesso.</li> <li>Pulire la guarnizione dello sportello/cassetto oppure sostituirla.</li> <li>Risistemare i ripiani, i cassetti incassati nello sportello o i contenitori interni per consentire la chiusura dello sportello o del cassetto.</li> </ul>   |
| I lati dell'elettrodomestico sono caldi.   | <ul style="list-style-type: none"> <li>E' normale.</li> </ul>   |   |

---

|   |   |
|---|---|
| PRODUCTBESCHRIJVING.....                  | 2 |
| BENODIGDERUIMTE.....                      | 3 |
| BEDIENINGSPANEEL.....                     | 4 |
| GEBRUIK.....                              | 4 |
| Gebruik.....                              | 5 |
| Fijnafstelling.....                       | 5 |
| Superkoelfunctie.....                     | 5 |
| Eco-modus.....                            | 5 |
| Ontdooien.....                            | 6 |
| Demo-modus.....                           | 6 |
| VERBINDE MET DE APP (alleen content)..... | 7 |
| KOPPELINGSPROCEDURE IN DE APP.....        | 7 |
| Stap 1.....                               | 7 |
| Stap 2.....                               | 7 |
| Stap 3.....                               | 7 |
| PROBLEMENOPLOSSEN.....                    | 8 |



### 18M R54 DC CLASS E Basic

1. Bedieningspaneel
2. Verlichting
3. Planken
4. Groentela
5. Vriesladen
6. Deurrek

\* De meest energiebesparende configuratie vereist dat lades, levensmiddelenplanken en planken in het product worden geplaatst, zie de bovenstaande afbeeldingen.

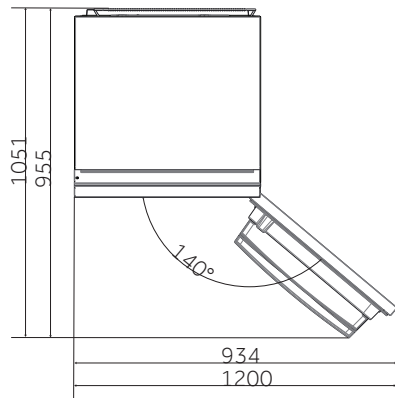
\*\* De bovenstaande foto's zijn alleen voor referentie. De feitelijke indeling is afhankelijk van het fysieke product of de verklaring van de distributeur.

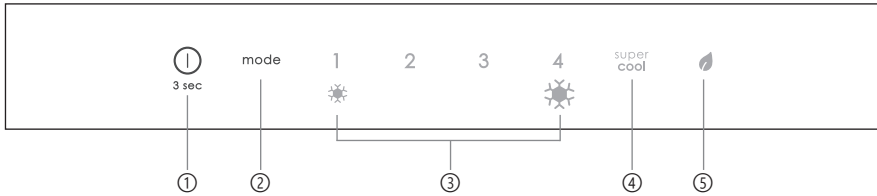
## Benodigde ruimte

De deur van de eenheid moet volledig open kunnen, zoals geïllustreerd. Houd genoeg ruimte over voor het gemakkelijk openen van de deuren en lades.

Houd een afstand van minimaal 50 mm tussen de zijwanden van het product en aangrenzende onderdelen.

540 mm Kast: Breedte: 934 mm  
Diepte: 955 mm  
700 mm Kast: Breedte: 1200 mm  
Diepte: 1051 mm





- ① AAN/UIT-toets, gebruikt om het apparaat aan/uit te zetten.
- ② Mode-toets, wordt gebruikt om de temperatuur aan te passen of de superkoel- of Eco-functies te selecteren.
- ③ Koelniveaus, geven aan wat het geselecteerde koelniveau is.
- ④ Pictogram voor superkoelen, laat zien of de functie is geactiveerd.
- ⑤ Pictogram Eco, laat zien of de functie is geactiveerd.

- Steek de stekker van het apparaat in het stopcontact, waarna het automatisch aan gaat. De temperatuur wordt automatisch ingesteld op 2.  
**OPMERKING:** Wacht minstens 2/3 uur voordat u voedsel in het apparaat plaatst, zodat de temperatuur in de koelkast wordt gegarandeerd.
- Om de temperatuur te veranderen, drukt u op de Mode-toets. Wanneer de instelling toeneemt, gaat het bijbehorende ledlampje branden. Elke keer als de Mode-toets wordt ingedrukt en de temperatuur wordt veranderd klinkt een hoorbaar signaal. Na 5 seconden niet op een toets te hebben gedrukt, wordt de instelling bevestigd en klinkt er een hoorbaar signaal.  
**OPMERKING:** 1 geeft de hoogste temperatuur aan, terwijl 4 de laagste temperatuur aangeeft.
- Bij stroomuitval wordt het laatst ingestelde koelniveau hersteld.
- Om de standaardinstelling te herstellen, met de deur dicht, houdt u de AAN/UIT-toets 5 seconden ingedrukt.
- In de normale bedrijfstoestand (in het voorjaar en in de herfst) wordt aanbevolen de temperatuur op 2 te zetten. In de zomer, wanneer de omgevingstemperatuur hoog is, wordt aanbevolen de temperatuur in te stellen op 1–2°C om de koelkast- en de vriezertemperatuur te garanderen en de continue productieve tijd van de koelkast te verlagen. In de winter, wanneer de omgevingstemperatuur laag is, wordt aanbevolen de temperatuur in te stellen op 3–4°C om frequent starten/stoppen van de koelkast te voorkomen.

## Fijnafstelling

De selectiemodus voor fijnafstelling biedt de mogelijkheid om de temperaturen in te stellen per subniveau; elk temperatuurniveau heeft vier subniveaus.

- Druk gedurende 8 seconden op de Mode-toets om naar de selectiemodus voor fijnafstelling te gaan. Wanneer het apparaat in deze modus komt, klinkt een hoorbaar signaal en knippert het lampje van het huidige geselecteerde koelniveau.
- Door binnen 5 seconden kort op de Mode-toets te drukken, neemt de fijnafstelling toe en klinkt bij elke druk op de toets een hoorbaar signaal.
- Tijdens de fijnafstelling brandt het lampje van het geselecteerde koelniveau continu, terwijl het lampje van het geselecteerde subniveau knippert.
- Als er 5 seconden lang niet op een toets wordt gedrukt, dan verlaat het systeem automatisch de fijnafstellingsmodus. De instelling voor de fijnafstelling wordt opgeslagen en het lampje van de geselecteerde koelkasttemperatuur brandt continu.
- Als de fijnafstelling weer wordt geactiveerd, begint de instelling bij het eerder opgeslagen niveau.

## Superkoelfunctie

Het is aan te raden om de superkoelfunctie in te schakelen als een grote hoeveelheid voedsel moet worden opgeslagen (bijvoorbeeld na de aankoop). De superkoelfunctie versnelt het koelen van vers voedsel en beschermt de reeds opgeslagen goederen tegen ongewenste opwarming. De temperatuur wordt automatisch ingesteld op de minimale temperatuur voor de koelkastruimte.

Hoe u de superkoelfunctie gebruikt:

- De functie kan worden geactiveerd door vele malen op de Mode-toets te drukken tot het ledlampje voor superkoelen gaat branden.
- Om de superkoelfunctie te verlaten, drukt u opnieuw op de Mode-toets.
- De superkoelfunctie stopt automatisch na 24 uur werking.
- Wanneer het superkoelen stopt, gaat het pictogram op het bedieningspaneel uit en wordt het eerder ingestelde koelniveau hersteld.

## Eco-modus

De Eco-modus kan worden geactiveerd om de prestaties van het apparaat te optimaliseren en tegelijkertijd voedsel op de beste manier te bewaren door de beste combinatie van koelkast- en vriestemperaturen in te stellen.

Hoe u de Eco-modus activeert:

- De functie kan worden geactiveerd door vele malen op de Mode-toets te drukken tot het ledlampje van de Eco-modus aan gaat.
- Om de Eco-modus te verlaten, drukt u nogmaals op de Mode-toets.
- Om de Eco-modus te verlaten, drukt u nogmaals op de Mode-toets. De eerder ingestelde temperatuur zal worden hersteld. De Eco-modus eindigt automatisch wanneer een andere functie wordt gekozen vanaf het bedieningspaneel.

**Ontdooien**

Wanneer de laag ijs in het diepvriesvak meer dan 3 mm dik is, is het aanbevolen om te ontdooien gezien dit ijs het stroomverbruik verhoogt.

- Schakel het apparaat uit en trek de stekker uit het stopcontact.
- Verwijder het ingevroren voedsel en plaats dit tijdelijk op een koude plek.
- Laat de deur van de diepvriezer open en vang het water onderin op.
- Droog de binnenkant na afloop van het ontdooien grondig af.
- Steek de stekker weer in het stopcontact en stel de gewenste waarden in.
- Wacht een moment en plaats dan de ingevroren levensmiddelen opnieuw in het vak.

**Demo-modus**

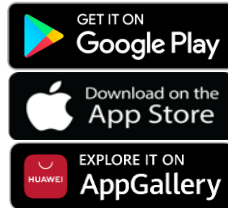
Druk lang op de AAN/UIT-toets om de demostand in- of uit te schakelen, met de deur open, en druk tegelijkertijd 5 keer op de MODE-toets (binnen 5 seconden).



## KOPPELINGSPROCEDURE IN DE APP

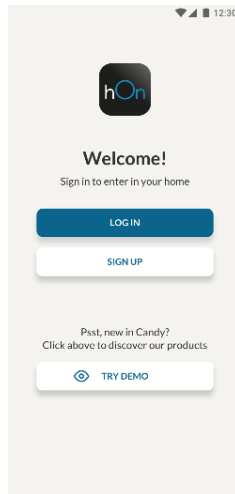
### Stap 1

- Download de hOn-app in de stores



### Stap 2

- Maak een account aan in de hOn-app of log in als u al een account heeft



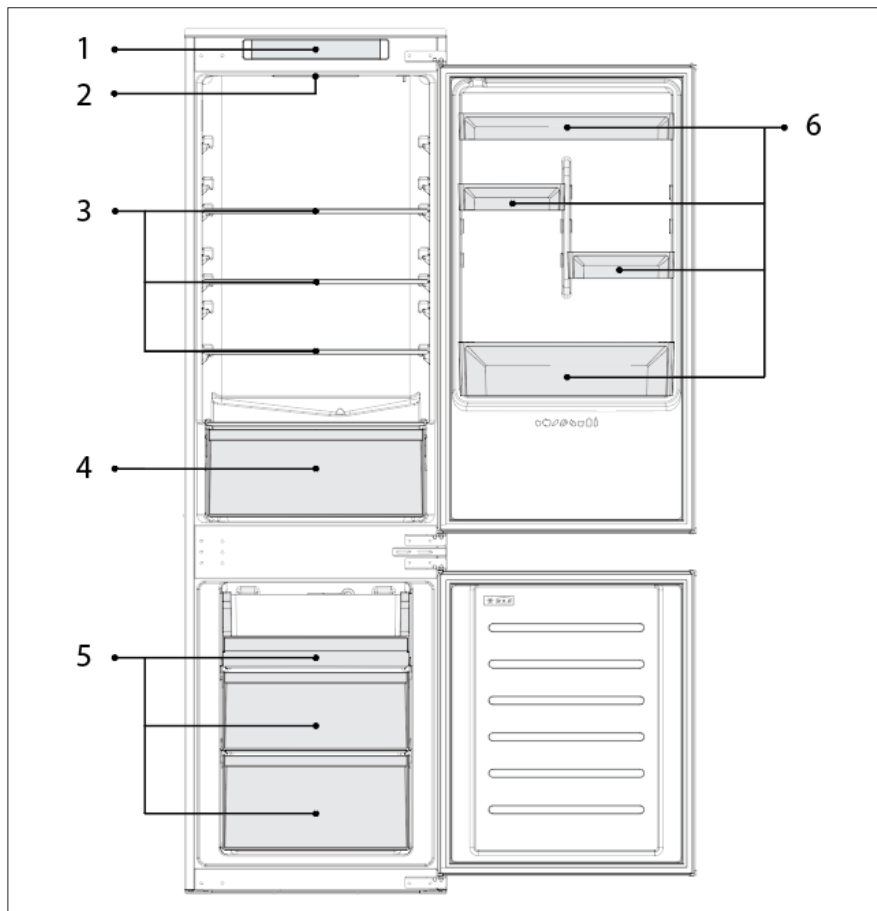
### Stap 3

- Volg de koppelingsinstructies in de hOn-app

|  |   |  |
|--|---|--|
| De lamp aan de binnenkant gaat niet aan.                                     | <ul style="list-style-type: none"> <li>• Er is geen stroom.</li> </ul>  | <ul style="list-style-type: none"> <li>• Het netsnoer zit niet goed in het stopcontact.</li> <li>• Controleer of het apparaat uitgeschakeld is (zie 'Temperatuurstelling').</li> <li>• Controleer of het stopcontact goed werkt (bijvoorbeeld met een ander elektrisch apparaat).</li> </ul>   |
|  | <ul style="list-style-type: none"> <li>• Holiday-modus is geactiveerd.</li> </ul>   | <ul style="list-style-type: none"> <li>• Holiday-modus uitschakelen.</li> </ul>  |
| De interne temperatuur van de koelkast en/of vriezer is niet koud genoeg.    | <ul style="list-style-type: none"> <li>• De deuren zitten niet dicht.</li> <li>• De deuren worden vaak geopend.</li> <li>• Verkeerde temperatuurstelling.</li> <li>• De koelkast en/of vriezer is/zijn te vol.</li> <li>• De omgevingstemperatuur is te laag.</li> <li>• Er zijn warme items opgeslagen.</li> </ul>   | <ul style="list-style-type: none"> <li>• Controleer of de deur en rubbers goed afsluiten.</li> <li>• Vermijd een tijdlang het onnodig openen van de deuren.</li> <li>• Controleer de temperatuurstelling en stel indien mogelijk een lagere temperatuur in (zie 'Temperatuurstelling').</li> <li>• Wacht tot de temperatuur van de koelkast/vriezer stabiel is.</li> <li>• Vul de koelkast en vriezer niet te vol.</li> <li>• Verplaats het apparaat naar een warmere plek of verwarm de huidige kamer.</li> <li>• Laat items altijd afkoelen voordat u ze opbergt.</li> </ul> |
| Het voedsel in de koelkast bevest.   | <ul style="list-style-type: none"> <li>• Verkeerde temperatuurstelling.</li> <li>• Voedsel in contact met de achterwand.</li> </ul>   | <ul style="list-style-type: none"> <li>• Controleer de temperatuurstelling en verhoog indien mogelijk de temperatuur.</li> <li>• Houd het voedsel uit de buurt van de achterwand van de koelkast.</li> </ul>   |
| De onderkant van het koelkastgedeelte is nat of er zijn druppels aanwezig.   | <ul style="list-style-type: none"> <li>• De afvoerslang kan verstopt zijn.</li> </ul>   | <ul style="list-style-type: none"> <li>• Maak de afvoerslang schoon met een stok of iets dergelijks om het water te laten weglopen.</li> </ul>   |
| Aanwezigheid van waterdruppels of vorst op de achterwand van de koelkast.    | <ul style="list-style-type: none"> <li>• Afhankelijk van de functie vormen zich waterdruppels of rijp op de achterwand van de koelkast tijdens het gebruik.</li> <li>• Er zijn warme items opgeslagen.</li> <li>• Er zijn open voedselcontainers of vloeistoffen.</li> <li>• De deuren zitten niet dicht.</li> <li>• De deuren worden vaak geopend.</li> </ul>                          | <ul style="list-style-type: none"> <li>• Het is geen defect.</li> <li>• Laat items altijd afkoelen voordat u ze opbergt.</li> <li>• Dek voedsel en vloeistoffen altijd af.</li> <li>• Controleer of de deur en rubbers goed afsluiten.</li> <li>• Vermijd een tijdlang het onnodig openen van de deuren.</li> </ul>  |
| Aanwezigheid van water in de groentelade.                                    | <ul style="list-style-type: none"> <li>• Gebrek aan luchtcirculatie.</li> <li>• Groenten en fruit met te veel vocht.</li> </ul>   | <ul style="list-style-type: none"> <li>• Controleer of het apparaat niet te vol is.</li> <li>• Verpak het fruit en de groenten in plastic materialen, zoals huishoudfolie, zakken of bakjes.</li> </ul>  |
| De motor draait voortdurend.   | <ul style="list-style-type: none"> <li>• De deuren zitten niet dicht.</li> <li>• De deuren worden vaak geopend.</li> <li>• De omgevingstemperatuur is heel hoog.</li> <li>• Het apparaat is enige tijd uitgeschakeld geweest (geen stroom).</li> </ul>  | <ul style="list-style-type: none"> <li>• Zorg dat de deuren dicht zitten en controleer of de rubbers goed afsluiten.</li> <li>• Vermijd een tijdlang het onnodig openen van de deuren.</li> <li>• Controleer de omgevingstemperatuur binnen het bereik licht dat wordt vermeld in de specificaties op het label van het apparaat.</li> <li>• Stel het displayscherm/de thermostaat in op een warmere temperatuur.</li> <li>• Het duurt normaal 8–12 uur voordat het apparaat volledig is gekoeld.</li> </ul>   |
| Het ingevroren voedsel is aan het ontdoien.                                  | <ul style="list-style-type: none"> <li>• De omgevingstemperatuur is te laag.</li> <li>• De deur van de vriezer zit niet dicht.</li> </ul>   | <ul style="list-style-type: none"> <li>• Verplaats het apparaat naar een warmere plek of verwarm de huidige kamer.</li> <li>• Zorg ervoor dat de deur dicht zit en dat het rubber goed afsluit.</li> </ul>   |
| Koelkastdeuralarm.   | <ul style="list-style-type: none"> <li>• Het koelkastdeuralarm (pieptoon) wordt geactiveerd wanneer de deur langer dan 3 minuten open blijft staan.</li> </ul>  | <ul style="list-style-type: none"> <li>• Laat de deur niet open staan als dat niet nodig is. De pieptoon stopt wanneer de deur weer is gesloten.</li> </ul>  |
| Het apparaat maakt geluiden zoals geborrel, gezoem, geklik, gekraak.         | <ul style="list-style-type: none"> <li>• Geen storingen. Er draait een motor, bijvoorbeeld een koeleenheid of ventilator. Het koelmiddel stroomt in de leidingen. Motor, schakelaars en magneetkleppen worden in- of uitgeschakeld.</li> <li>• Het apparaat staat niet op een vlakke ondergrond.</li> <li>• Het apparaat raakt een voorwerp eromheen.</li> </ul>                        | <ul style="list-style-type: none"> <li>• Geen actie nodig.</li> <li>• Stei de pootjes af om het apparaat waterpas te zetten.</li> <li>• Verwijder voorwerpen rondom het apparaat.</li> </ul>   |
| Het apparaat koelt niet, de temperatuur- en verlichtingsindicatoren branden. | <ul style="list-style-type: none"> <li>• De demomodus is geactiveerd.</li> </ul>  | <ul style="list-style-type: none"> <li>• DEMO-modus uitschakelen.</li> </ul>   |
| Veel ijs en rijp in het vriezergedeelte.                                     | <ul style="list-style-type: none"> <li>• De etenswaren zijn niet goed verpakt.</li> <li>• Een deur/lade van het apparaat zit niet goed dicht.</li> <li>• De deur/lade is te vaak of te lang geopend.</li> <li>• De deur-/laderubbers zijn vul, versleten, gebarsen of niet goed op elkaar afgestemd.</li> <li>• Iets aan de binnenkant voorkomt dat de deur/lade goed sluit.</li> </ul> | <ul style="list-style-type: none"> <li>• Pak alles altijd goed in.</li> <li>• Sluit de deur/lade.</li> <li>• Open de deur/lade niet te vaak.</li> <li>• Reinig de rubbers van de deur/lade of vervang deze door een nieuwe.</li> <li>• Verplaats de planken, deurrekken of interne containers zodat de deur/lade kan worden gesloten.</li> </ul>   |
| De zijkanalen van het apparaat zijn warm.                                    | <ul style="list-style-type: none"> <li>• Dit is normaal.</li> </ul>   |  |

---

|                                       |   |
|---------------------------------------|---|
| PRODUKT BESKRIVELSE.....              | 2 |
| PLASSBEHOV.....                       | 3 |
| KONTROLLPANEL.....                    | 4 |
| BRUK.....                             | 4 |
| Bruk.....                             | 5 |
| Finjustering.....                     | 5 |
| Super Cool-funksjon.....              | 5 |
| ØKO-modus.....                        | 5 |
| Avriming.....                         | 6 |
| Demo-modus.....                       | 6 |
| APP-TILKOBLING (kun for innhold)..... | 7 |
| I APP-PARINGSPROSEDYREN.....          | 7 |
| Trinn 1.....                          | 7 |
| Trinn 2.....                          | 7 |
| Trinn 3.....                          | 7 |
| FEILSØKING.....                       | 8 |



### 18M R54 DC CLASS E Basic

1. Kontrollpanel
2. Belysning
3. Hyller
4. Sprøere
5. Fryserbokser
6. Dørstativ

\* Den mest energisparende konfigurasjonen krever at skuffer, matboks og hyller skal være plassert i produktet og viften må være av. Se bildene ovenfor.

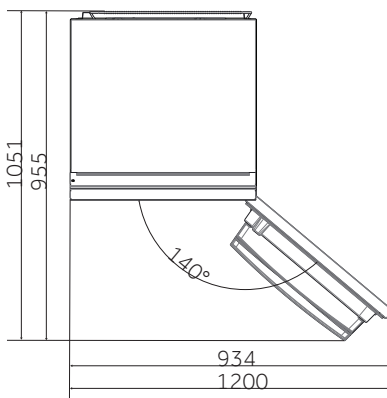
\*\* Bildene ovenfor er bare ment som referanse. Den faktiske konfigurasjonen vil avhenge av det fysiske produktet eller den fysiske erklæringen fra distributøren.

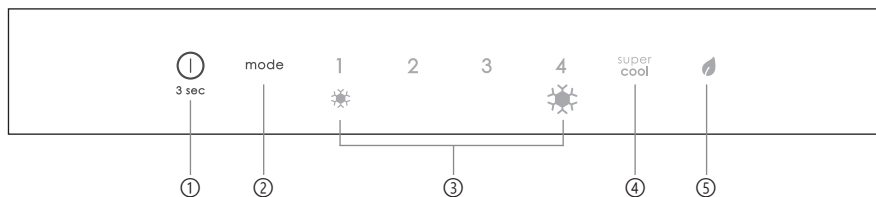
## Plassbehov

Enhetens tilkoblingsdør må være i stand til å være helt åpen, som vist. Ekstra nok plass til praktisk åpning av dører og skuffer.

Hold en avstand på minst 50 mm mellom sideveggene til produktet og tilstøtende deler.

540 mm Skap: Bredde: 934 mm  
Dybde: 955 mm  
700 mm Skap: Bredde: 1200 mm  
Dybde: 1051 mm





- ① PÅ/AV-tasten, brukes til å slå apparatet av/på.
- ② Mode-tasten, som brukes til å justere temperaturen eller velge Super Cool- eller Eco-funksjoner.
- ③ Kjølennivåer, viser hva som er det valgte kjølnivået.
- ④ Super Cool-ikon viser hvis funksjonen er aktivert.
- ⑤ Øko-ikon viser hvis funksjonen er aktivert.

Plugg i apparatet, og det slås automatisk på. Temperaturen blir automatisk angitt på 2. **MERK:** Vent minst 2/3 timer før du tilsetter mat på apparatet, for å være sikker på temperaturen inni kjøleskapet.

- Trykk på Mode-tasten for å endre temperaturen. Når innstillingen øker, slås den tilhørende LED-lampen på. Det avgis et akustisk signal hver gang du trykker på Mode-tasten og temperaturen endres. Etter 5 sekunder uten å trykke på en tast, bekreftes innstillingen og et akustisk signal høres. **MERK:** 1 viser høyeste temperatur, mens 4 viser den laveste temperaturen.
- Ved strøbrudd blir det siste innstilte kjølnivået gjenopprettet.
- Hvis du vil gjenopprette standardinnstillingen, trykker du på PÅ/AV-knappen i 5 sekunder med døren lukket.
- Under normal driftstilstand (på våren og høsten) anbefales det å stille inn temperaturen på 2. Om sommeren eller når omgivelsestemperaturen er høy, anbefales det å angi temperatur ved 1-2, for å garantere kjøleskap- og frysetemperaturer og redusere den kontinuerlige driftsiden, og om vinteren eller når omgivelsestemperaturen er lav, anbefales det å angi temperatur ved 3-4 for å unngå hyppig start/stopp av maskinen.

## Finjustering

Valgmodus for finjustering gir muligheten til å angi temperaturene ved hjelp av undernivåer. Hvert temperaturnivå har fire undernivåer.

- Trykk på Mode-tasten i 8 sekunder for å gå inn i modus for valg av finjustering. Når apparatet går inn i modus, høres et akustisk signal og LED-lampen for det valgte kjølenivået blinker.
- Ved å trykke kort på Mode-tasten innen 5 sekunder øker finjusteringsinnstillingen, og ved hvert trykk aktiveres et akustisk signal.
- Under finjusteringen er LED-lampen for det valgte kjølenivået fast, mens LED-lampen for det valgte delnivået blinker.
- Hvis du ikke trykker på noen tast i 5 sekunder, går systemet automatisk ut av finjusteringsvalgmodus. Innstillingen for finjustering lagres, og lampen for den valgte kjøletemperaturen er fast.
- Hvis finjusteringen aktiveres igjen, starter innstillingen fra det forrige lagrede nivået.

## Super Cool-funksjon

Det anbefales å slå på Super Cool-funksjonen hvis en stor mengde næringsmidler bør lagres (for eksempel etter kjøpet). Super-Cool-funksjonen akselererer kjølingen av forsk mat og beskytter varene som allerede er lagret mot uønsket oppvarming. Temperaturen stilles automatisk til laveste temperatur for kjølerommet.

Slik bruker du Super Cool-funksjonen:

- Funksjonen kan aktiveres ved å trykke mange ganger på Mode-tasten til Super Cool-LED-en slås PÅ.
- Hvis du vil gå ut av Super Cool-funksjonen, trykker du på Mode-tasten igjen.
- Super Cool-funksjonen avsluttes automatisk etter 24 timers drift.
- Når Super Cool slutter, slås ikonet på kontrollpanelet av, og det forrige innstilte kjølenivået blir gjenopprettet.

## ØKO-modus

Øko-modusen kan aktiveres for å optimalisere ytelsen til apparatet, samtidig som det får mest mulig ut av matlagringen ved å stille inn den beste kombinasjonen av kjøleskap- og frysetemperaturer. Slik aktiverer du øko-modus:

- Funksjonen kan aktiveres ved å trykke mange ganger på Mode-tasten til Øko-modus-LED-en slås PÅ.
- For å gå ut av Øko-modus, trykker du på Mode-tasten igjen.
- For å gå ut av Øko-modus, trykk på Mode-tasten igjen. Den forrige temperaturinnstillingen blir gjenopprettet. ØKO-modus avsluttes automatisk når en annen funksjon velges fra kontrollpanelet.

### Avriming

Når det finnes et lag med frost i fryserommet på mer enn 3 mm, anbefales det å fortsette med avrimingen slik at energiforbruket øker.

- Slå av apparatet og koble fra strømledningen.
- Fjern frossen mat, og plasser den midlertidig på et kjølig sted.
- La frysedøren være åpen, og samle vannet på bunnen av produktet
- Når avrimingen er fullført, må interiøret tørkes grundig
- Koble til strømledningen igjen, og angi ønskede verdier.
- Vent et øyeblikk og plasser tilbake de frosne matvarene.

### Demo-modus

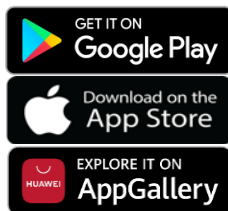
Hvis du vil gå inn i eller gå ut av demo-modus, trykker du på PÅ/AV-knappen og trykker samtidig på MODE-tasten 5 ganger (innen 5 sekunder).



## I APP-PARINGSPROSEDYREN

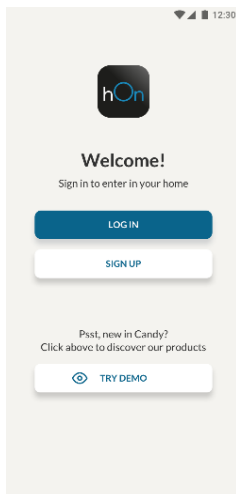
## Trinn 1

- Last ned hOn-appen fra butikkene



## Trinn 2

- Opprett kontoen din på hOn-appen, eller logg på hvis du allerede har en konto



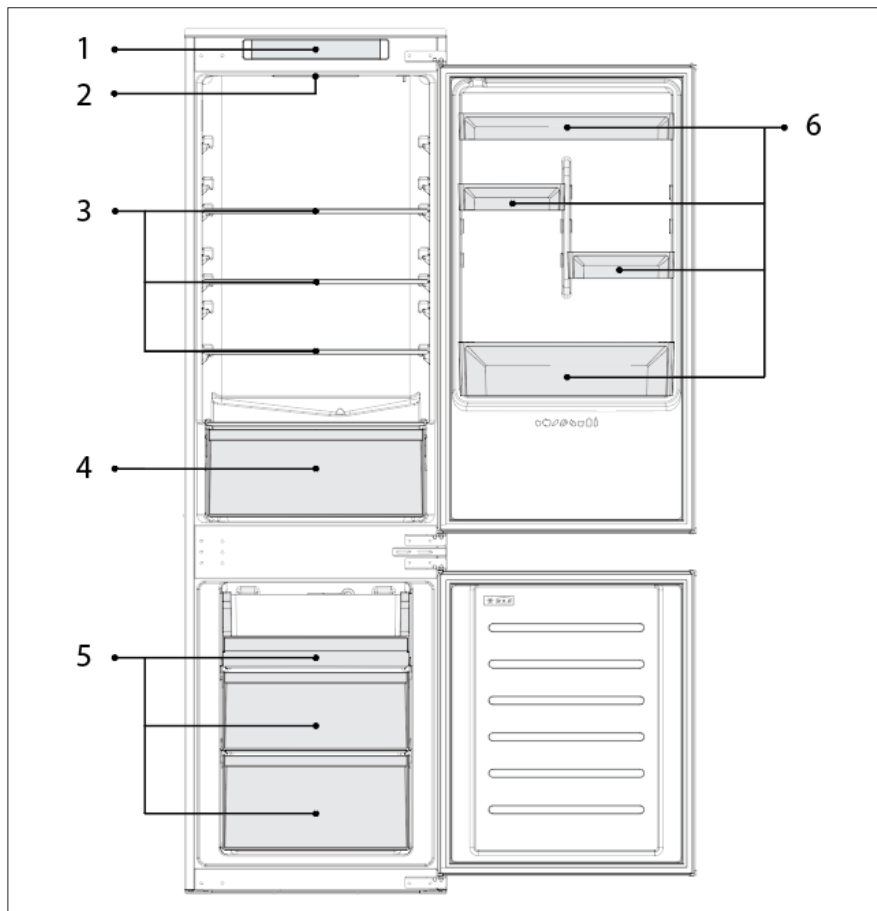
## Trinn 3

- Følg instruksjonene for paring i hOn-appen

|  |   |   |
|--|---|---|
| Den innvendige lyspæren tennes ikke.                                   | • Ingen strøm.  | • Strømkabelen er ikke riktig plugget inn.<br>• Sjekk om apparatet er slått av (se Temperaturjustering).<br>• Kontroller at stikkkontakten fungerer som den skal (f.eks. med en annen elektrisk enhet). |
|  | • Holiday-modus er aktivert.  | • Deaktiver Holiday-modus.  |
| Innvendig temperatur i kjøleskapet og/eller fryseren er ikke kald nok. | • Dørene er ikke lukket.  | • Sjekk at døren og pakningene lukker ordentlig.  |
|  | • Dørene åpnes ofte.  | • Unngå å åpne dørene unødvendig på en stund.   |
|  | • Feil temperaturinnstilling.   | • Kontroller temperaturinnstillingen og still inn en lavere temperatur om mulig (se Temperaturjustering).   |
|  | • Kjøleskapet og/eller fryseren er for fulle.   | • Vent til temperaturen i kjøleskapet/fryseren har stabilisert seg.<br>• Unngå å fylle kjøleskapet og fryseren for mye.   |
|  | • Omgivelsestemperaturen er for lav.  | • Flytt enheten til et varmere sted eller varm opp det aktuelle rommet.   |
|  | • Varme gjenstander har blitt lagret.   | • La alltid gjenstander avkjøles før du oppbevarer dem.   |
| Maten i kjøleskapet fryser.  | • Feil temperaturinnstilling.   | • Kontroller temperaturinnstillingen og øk temperaturen om mulig.   |
|  | • Mat i kontakt med bakveggen.  | • Hold maten unna bakveggen på kjøleskapet.   |
| Bunnen av kjøleseksjonen er våt eller det eksisterer vanndråper.       | • Avløpsslangen kan være tilstoppet.  | • Rengjør avløpsslangen med en pinne eller lignende for å la vannet renne av.   |
| Tilstedeværelse av vanndråper eller frost på bakveggen av kjøleskapet. | • Avhengig av funksjonen dannes det vanndråper eller frost på bakveggen av kjøleskapet under drift.   | • Det er ikke en defekt.  |
|  | • Varme gjenstander har blitt lagret.   | • La alltid gjenstander avkjøles før du oppbevarer dem.   |
|  | • Det eksisterer åpne matbeholdere eller væsker.  | • Dekk alltid til mat og væsker.  |
|  | • Dørene er ikke lukket.  | • Sjekk at døren og pakningene lukker ordentlig.  |
|  | • Dørene åpnes ofte.  | • Unngå å åpne dørene unødvendig på en stund.   |
| Tilstedeværelse av vann i grønnsaksskuffen.                            | • Mangel på luftsirkulasjon.  | • Kontroller at apparatet ikke er for fullt.  |
|  | • Grønnsaker og frukt med for mye fuktighet.  | • Pakk frukten og grønnsakene inn i plastmateriale, f.eks. klebefilm, poser eller beholdere.  |
| Motoren går kontinuerlig.  | • Dørene er ikke lukket.  | • Sørg for at dørene er lukket og kontroller at tetningene lukker ordentlig.  |
|  | • Dørene åpnes ofte.  | • Unngå å åpne dørene unødvendig på en stund.   |
|  | • Omgivelsestemperaturen er veldig høy.   | • Kontroller at omgivelsestemperaturen er innenfor området angitt i spesifikasjonene på apparatets merkelapp.<br>• Still inn skjermen/termostaten til en varmere temperatur.                            |
|  | • Apparaten har vært av (ingen strøm) en stund.   | • Det tar normalt 8–12 timer for apparatet å avkjøles helt.   |
| Den frosne maten tiner.  | • Omgivelsestemperaturen er for lav.  | • Flytt enheten til et varmere sted eller varm opp det aktuelle rommet.   |
|  | • Døren til fryseren er ikke lukket.  | • Sørg for at døren er lukket og at pakningen tetter ordentlig.   |
| Kjøleskapsdøralarm.  | • Kjøleskapsdøralarm (akustisk pipetone) aktiveres når døren står åpen i mer enn tre minutter.  | • Unngå å la døren stå åpen når det ikke er nødvendig. Pipet opphører når døren lukkes.   |
| Apparatet lager lyder som gurgling, summing, klikking, knirking.       | • Ingen sammenbrudd. En motor går, f.eks. kjøleaggregat, vifte. Kuldemediet strømmer inn i rørene. Motor, brytere og magnetventiler slås på eller av. | • Ingen handling nødvendig.   |
|  | • Apparaten er ikke plassert på jevnt underlag.   | • Juster føttene for å nivellere apparatet.   |
|  | • Apparaten berører en gjenstand rundt seg.   | • Fjern gjenstander rundt apparatet.  |
| Apparatet avkjøles ikke, temperatur- og lysindikatoren er på.          | • Demomodus er aktivert.  | • Deaktiver DEMO-modus.   |
|  | • Varen var ikke tilstrekkelig pakket.  | • Pakk alltid varen godt.   |
| Sterk is og frost i frysedelen.  | • En dør/skuff til apparatet er ikke tett lukket.   | • Lukk døren/skuffen.   |
|  | • Døren/skuffen har vært åpnet for ofte eller for lenge.  | • Ikke åpne døren/skuffen for ofte.   |
|  | • Dør-/skuffepakningen er skitten, slitt, sprukket eller feilaktig.   | • Rengjør dør-/skuffepakningen eller bytt den ut med en ny.   |
|  | • Noe på innsiden hindrer døren/skuffen i å lukke ordentlig.  | • Flytt hyllene, darhyllene eller innvendige beholdere for å la døren/skuffen lukkes.   |
|  | • Dette er normalt.   |   |
| Sidene på apparatet er varme.  | • Dette er normalt.   |   |

---

|  |   |
|--|---|
| OPIS PRODUKTU.....                             | 2 |
| WYMAGANA PRZESTRZEŃ.....                       | 3 |
| PANEL STEROWANIA.....                          | 4 |
| UŻYTKOWANIE.....                               | 4 |
| Użytkowanie .....                              | 5 |
| Dokładna regulacja .....                       | 5 |
| Funkcja Super Cool.....                        | 5 |
| Tryb Eco.....                                  | 5 |
| Rozmrażanie .....                              | 6 |
| Tryb demonstracyjny.....                       | 6 |
| POŁĄCZENIE Z APLIKACJĄ (tylko zawartość) ..... | 7 |
| PROCEDURA PAROWANIA APLIKACJI.....             | 7 |
| Krok 1.....                                    | 7 |
| Krok 2.....                                    | 7 |
| Krok 3.....                                    | 7 |
| ROZWIĄZYWANIE PROBLEMÓW .....                  | 8 |



### 18M R54 DC CLASS E Basic

1. Panel sterowania
2. Oświetlenie
3. Półki
4. Pojemnik na owoce i warzywa
5. Pojemniki do zamrażarek
6. Kosz na drzwiach

\* Najbardziej energooszczędna konfiguracja wymaga, aby szuflady, pojemnik na żywność i półki były ustawione w produkcie, a wentylator był wyłączony, proszę skorzystać z powyższych zdjęć.

\*\* Zdjęcia powyżej są tylko referencyjne. Rzeczywista konfiguracja będzie zależała od fizycznego produktu lub oświadczenia dystrybutora.

## Wymagana przestrzeń

Drzwi urządzenia muszą się ałkownie otwierać, jak pokazano na rysunku.

Wygospodaruj wystarczająco dużo miejsca na wygodne otwieranie drzwi i szuflad.

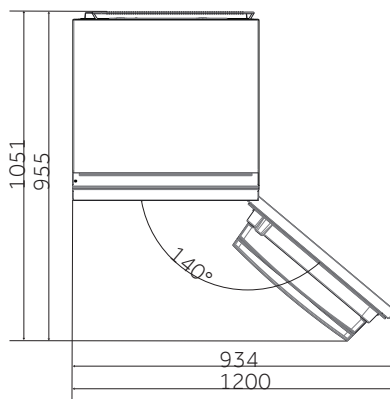
Zachowaj odległość co najmniej 50 mm między bocznymi ścianami produktu a sąsiednimi częściami.

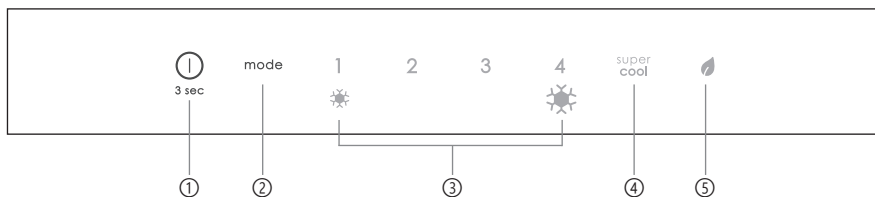
540 mm Szafka: Szerokość: 934 mm

Głębokość: 955 mm

700 mm Szafka: Szerokość: 1200 mm

Głębokość: 1051 mm





- ① Przycisk WŁ./WYŁ. służy do włączania/wyłączania urządzenia.
- ② Przycisk Mode, służy do regulacji temperatury lub do wyboru funkcji Super Cool lub Eco.
- ③ Poziomy chłodzenia, pokazują, który poziom chłodzenia jest wybrany.
- ④ Ikona Super Cool pokazuje, czy funkcja jest aktywna.
- ⑤ Ikona Eco pokazuje, czy funkcja jest aktywna.

- Podłączyć urządzenie do prądu, włączy się ono automatycznie. Temperatura zostanie automatycznie ustawiona na 2.  
**UWAGA:** należy odczekać co najmniej 2/3 godziny przed włożeniem żywności do urządzenia, aby zapewnić odpowiednią temperaturę wewnątrz lodówki.
- Aby zmienić temperaturę, należy nacisnąć przycisk Mode. Gdy ustawiana temperatura wzrasta, zapala się odpowiednia dioda LED. Po każdym naciśnięciu przycisku Mode i zmianie temperatury generowany jest sygnał dźwiękowy. Po 5 sekundach bez naciśnięcia jakiegokolwiek przycisku ustawienie zostanie potwierdzone i rozlegnie się sygnał dźwiękowy.  
**UWAGA;** 1 oznacza najwyższą temperaturę, natomiast 4 oznacza najniższą temperaturę.
- W przypadku zaniku zasilania przywracany jest ostatnio ustawiony poziom chłodzenia.
- Aby przywrócić ustawienia domyślne, należy przy zamkniętych drzwiach nacisnąć i przytrzymać przez 5 sekund przycisk WŁ./WYŁ.
- W normalnych warunkach pracy (wiosną i jesienią) zaleca się ustawienie temperatury na  
2. W lecie, gdy temperatura otoczenia jest wysoka, zaleca się ustawienie temperatury na  
1-2, aby zagwarantować odpowiednią temperaturę w lodówce i zamrażarce oraz skrócić czas ciągłej pracy lodówki; natomiast w zimie, gdy temperatura otoczenia jest niska, zaleca się ustawienie temperatury na 3-4, aby uniknąć częstego uruchamiania/zatrzymywania lodówki.

### Dokładna regulacja

Tryb wyboru dokładnej regulacji daje możliwość ustawiania temperatur według podpoziomów; każdy poziom temperatury ma cztery podpoziomy.

- Nacisnąć przycisk Mode przez 8 sekund, aby przejść do trybu wyboru dokładnej regulacji. Gdy urządzenie wchodzi w tryb pracy, emitowany jest sygnał dźwiękowy i miga dioda LED aktualnie wybranego poziomu chłodzenia.
- Krótkie naciśnięcie przycisku Mode w ciągu 5 sekund powoduje zwiększenie temperatury ustawianej za pomocą przycisku dokładnej regulacji. Po każdym naciśnięciu generowany jest sygnał dźwiękowy.
- Podczas dokładnej regulacji dioda LED wybranego poziomu chłodzenia nie zmienia się, natomiast dioda LED wybranego podpoziomu miga.
- Jeżeli przez 5 sekund nie zostanie naciśnięty żaden przycisk, system automatycznie wychodzi z trybu wyboru dokładnej regulacji. Ustawienie dokładnej regulacji jest zapisywane, a dioda LED wybranej temperatury lodówki nie zmienia się.
- Po ponownym włączeniu dokładnej regulacji ustawienie rozpocznie się od poprzednio zapisanego poziomu

### Funkcja Super Cool

Zaleca się włączenie funkcji Super Cool w przypadku przechowywania dużej ilości żywności (np. po zakupie). Funkcja Super-Cool przyspiesza chłodzenie świeżej żywności i chroni już przechowywane produkty przed niepożądanym ogrzaniem. Temperatura jest automatycznie ustawiana na minimalną temperaturę dla komory chłodziarki.

Jak korzystać z funkcji Super Cool:

- Funkcja ta może być aktywowana poprzez wielokrotne naciśnięcie przycisku Mode, aż do zapalenia się diody LED Super Cool.
- Aby zakończyć działanie funkcji Super Cool, należy ponownie nacisnąć przycisk Mode.
- Funkcja Super Cool kończy działanie automatycznie po 24 godzinach pracy.
- Gdy funkcja Super Cool zakończy działanie, ikona na panelu sterowania zgaśnie i przywrócony zostanie poprzednio ustawiony poziom chłodzenia.

### TrybEco

Tryb Eco można włączyć, aby zoptymalizować działanie urządzenia, a jednocześnie uzyskać najlepsze warunki przechowywania żywności poprzez ustawienie najlepszej kombinacji temperatur w chłodziarce i zamrażarce.

Jak włączyć tryb Eco:

- Funkcję tę można aktywować przez wielokrotne naciśnięcie przycisku Mode, aż do zapalenia się diody LED trybu Eco.
- Aby wyjść z trybu Eco, należy ponownie nacisnąć przycisk Mode.
- Aby wyjść z trybu Eco, należy ponownie nacisnąć przycisk Mode; przywrócone zostanie poprzednie ustawienie temperatury. Tryb Eco kończy się automatycznie po wybraniu innej funkcji z panelu sterowania.

### Rozmrażanie

Jeżeli grubość warstwy szronu w komorze zamrażarki przekracza 3 mm, zaleca się rozmrożenie, ponieważ gruba warstwa szronu powoduje wzrost zużycia energii.

- Wyłączyć urządzenie i odłączyć przewód zasilający.
- Wyjąć zamrożone produkty i umieścić je tymczasowo w chłodnym miejscu.
- Pozostawić otwarte drzwi zamrażarki i zebrać wodę gromadzącą się na dnie
- Po zakończeniu rozmrażania należy dokładnie osuszyć wnętrze urządzenia
- Podłączyć przewód zasilający i ustawić żądane wartości.
- Poczekać chwilę przed włożeniem zamrożonych produktów.

### Tryb demonstracyjny

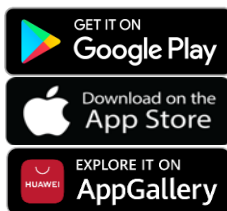
Aby wejść do trybu demonstracyjnego lub wyjść z niego, należy przy otwartych drzwiach nacisnąć na długo przycisk WŁ./WYŁ. i jednocześnie nacisnąć szybko przycisk MODE 5 razy (w ciągu 5 sekund).



## PROCEDURA PAROWANIA APLIKACJI

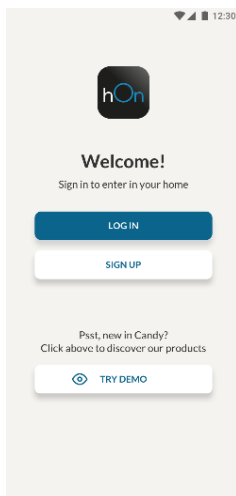
### Krok 1

- Pobierz aplikację hOn w sklepie



### Krok 2

- Załóż konto w aplikacji hOn lub zaloguj się, jeśli masz już konto



### Krok 3

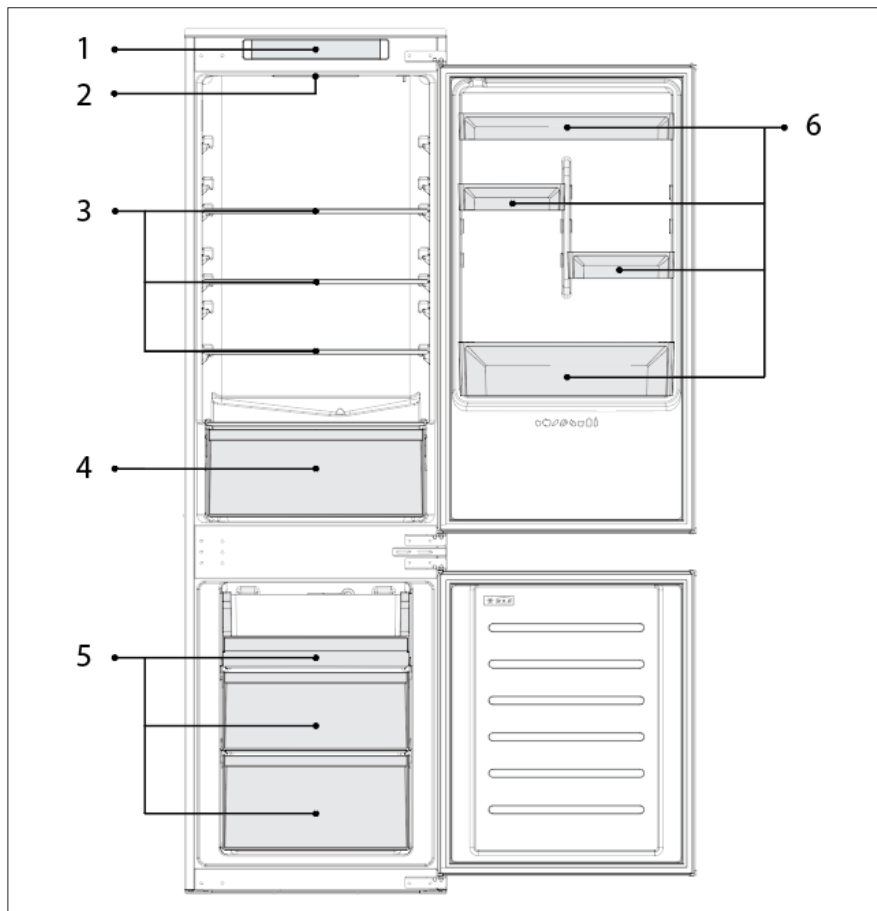
- Postępuj zgodnie z instrukcjami parowania w aplikacji hOn App

# PL ROZWIĄZYWANIE PROBLEMÓW

|  |  |  |
|--|--|--|
| Nie włącza się wewnętrzna żarówka.   | <ul style="list-style-type: none"> <li>• Brak prądu.</li> </ul>  | <ul style="list-style-type: none"> <li>• Kabel zasilający nie jest prawidłowo podłączony.</li> <li>• Sprawdź, czy urządzenie jest wyłączone (patrz Regulacja temperatury).</li> <li>• Sprawdź, czy gniazdko elektryczne działa prawidłowo (np. z innym urządzeniem elektrycznym).</li> </ul> |
|  | <ul style="list-style-type: none"> <li>• Tryb Holiday jest aktywny.</li> </ul>   | <ul style="list-style-type: none"> <li>• Dezaktywuj tryb Holiday.</li> </ul>   |
| Temperatura wewnętrzna lodówki i/lub zamrażarki nie jest wystarczająco niska.      | <ul style="list-style-type: none"> <li>• Drzwi nie są zamknięte.</li> </ul>  | <ul style="list-style-type: none"> <li>• Sprawdź, czy drzwi zamykają się prawidłowo.</li> </ul>  |
|  | <ul style="list-style-type: none"> <li>• Drzwi są często otwierane.</li> </ul>   | <ul style="list-style-type: none"> <li>• Unikaj niepotrzebnego otwierania drzwi przez pewien czas.</li> </ul>  |
|  | <ul style="list-style-type: none"> <li>• Nieprawidłowe ustawienie temperatury.</li> </ul>  | <ul style="list-style-type: none"> <li>• Sprawdź ustawienie temperatury i jeśli to możliwe, ustaw niższą temperaturę (patrz Regulacja temperatury).</li> </ul>   |
|  | <ul style="list-style-type: none"> <li>• Lodówka i/lub zamrażarka są zbyt pełne.</li> </ul>  | <ul style="list-style-type: none"> <li>• Poczekaj, aż temperatura lodówki/zamrażarki ustabilizuje się.</li> <li>• Unikaj nadmiernego napełniania lodówki i zamrażarki.</li> </ul>  |
|  | <ul style="list-style-type: none"> <li>• Zbyt niska temperatura otoczenia.</li> </ul>  | <ul style="list-style-type: none"> <li>• Przenieś urządzenie do cieplejszego miejsca lub ogrzej obecne pomieszczenie.</li> </ul>   |
|  | <ul style="list-style-type: none"> <li>• Przechowywano ciepłe rzeczy.</li> </ul>   | <ul style="list-style-type: none"> <li>• Przed przechowywaniem produkty powinny zawsze wystygnąć.</li> </ul>   |
| Żywność w lodówce zamarza.   | <ul style="list-style-type: none"> <li>• Nieprawidłowe ustawienie temperatury.</li> </ul>  | <ul style="list-style-type: none"> <li>• Sprawdź ustawienie temperatury i jeśli to możliwe, zwiększ temperaturę.</li> </ul>  |
|  | <ul style="list-style-type: none"> <li>• Żywność styka się z tylną ścianą.</li> </ul>  | <ul style="list-style-type: none"> <li>• Trzymaj żywność z dala od tylnej ściany lodówki.</li> </ul>   |
| Dno komory chłodziarki jest mokre lub widać na nim krople wody.                    | <ul style="list-style-type: none"> <li>• Wąż spustowy mógł być zatkany.</li> </ul>   | <ul style="list-style-type: none"> <li>• Wyczyść wąż spustowy patykami lub podobnym przedmiotem, aby umożliwić spuszczenie wody.</li> </ul>  |
| Obecność kropeł wody lub szronu na tylnej ścianie lodówki.                         | <ul style="list-style-type: none"> <li>• W zależności od funkcji, podczas pracy na tylnej ścianie lodówki tworzą się krople wody lub szron.</li> </ul>   | <ul style="list-style-type: none"> <li>• To nie jest wada.</li> </ul>  |
|  | <ul style="list-style-type: none"> <li>• Przechowywano ciepłe produkty.</li> </ul>   | <ul style="list-style-type: none"> <li>• Przed przechowywaniem produkty powinny zawsze wystygnąć.</li> </ul>   |
|  | <ul style="list-style-type: none"> <li>• Znajdują się w nim otwarte pojemniki na żywność lub płyny.</li> </ul>   | <ul style="list-style-type: none"> <li>• Zawsze przykrywaj żywność i płyny.</li> </ul>   |
|  | <ul style="list-style-type: none"> <li>• Drzwi nie są zamknięte.</li> </ul>  | <ul style="list-style-type: none"> <li>• Sprawdź, czy drzwi zamykają się prawidłowo.</li> </ul>  |
|  | <ul style="list-style-type: none"> <li>• Drzwi są często otwierane.</li> </ul>   | <ul style="list-style-type: none"> <li>• Unikaj niepotrzebnego otwierania drzwi przez pewien czas.</li> </ul>  |
| Obecność wody w szufladzie na warzywa.   | <ul style="list-style-type: none"> <li>• Brak cyrkulacji powietrza.</li> </ul>   | <ul style="list-style-type: none"> <li>• Sprawdź, czy urządzenie nie jest zbyt pełne.</li> </ul>   |
|  | <ul style="list-style-type: none"> <li>• Warzywa i owoce o zbyt dużej wilgotności.</li> </ul>  | <ul style="list-style-type: none"> <li>• Umieść owoce i warzywa w tworzywie plastikowym, np. zawini w folię spożywczą, lub umieść w torbie lub pojemniku.</li> </ul>   |
| Silnik działa cicho.   | <ul style="list-style-type: none"> <li>• Drzwi nie są zamknięte.</li> </ul>  | <ul style="list-style-type: none"> <li>• Upewnij się, że drzwi są zamknięte i sprawdź, czy uszczelki dobrze się zamykają.</li> </ul>   |
|  | <ul style="list-style-type: none"> <li>• Drzwi są często otwierane.</li> </ul>   | <ul style="list-style-type: none"> <li>• Unikaj niepotrzebnego otwierania drzwi przez pewien czas.</li> </ul>  |
|  | <ul style="list-style-type: none"> <li>• Temperatura otoczenia jest bardzo wysoka.</li> </ul>  | <ul style="list-style-type: none"> <li>• Sprawdź, czy temperatura otoczenia mieści się w zakresie określonym w specyfikacjach na etykiecie urządzenia.</li> <li>• Ustaw wyświeltacz/termostat na wyższą temperaturę.</li> </ul>  |
|  | <ul style="list-style-type: none"> <li>• Urządzenie było wyłączone (brak zasilania) przez jakiś czas.</li> </ul>   | <ul style="list-style-type: none"> <li>• Całkowite ochłodzenie urządzenia zwykle zajmuje 8–12 godzin.</li> </ul>   |
| Zamrożona żywność rozmraża się.  | <ul style="list-style-type: none"> <li>• Zbyt niska temperatura otoczenia.</li> </ul>  | <ul style="list-style-type: none"> <li>• Przenieś urządzenie do cieplejszego miejsca lub ogrzej obecne pomieszczenie.</li> </ul>   |
|  | <ul style="list-style-type: none"> <li>• Drzwi zamrażarki nie są zamknięte.</li> </ul>   | <ul style="list-style-type: none"> <li>• Sprawdź, czy drzwi są zamknięte i czy uszczelka jest szczelna.</li> </ul>   |
| Alarm drzwi lodówki.   | <ul style="list-style-type: none"> <li>• Alarm drzwi lodówki (sygnal dźwiękowy) włącza się, gdy drzwi pozostają otwarte dłużej niż 3 minuty.</li> </ul>  | <ul style="list-style-type: none"> <li>• Unikaj pozostawiania otwartych drzwi. Sygnal dźwiękowy ustaje po zamknięciu drzwi.</li> </ul>   |
| Urządzenie wydaje dźwięki takie jak bulgotanie, brzęczenie, klikanie, skrzypienie. | <ul style="list-style-type: none"> <li>• Zadnych awarii. Silnik pracuje, np. agregat chłodniczy, wentylator. Czynnik chłodniczy wpływa do ru. Silnik, przełączniki i zawory elektromagnetyczne są włączone i wyłączane.</li> </ul> | <ul style="list-style-type: none"> <li>• Nie wymaga działań.</li> </ul>  |
|  | <ul style="list-style-type: none"> <li>• Urządzenie nie znajduje się na wypoziomowanym podłożu.</li> </ul>   | <ul style="list-style-type: none"> <li>• Wyreguluj nóżki, aby wypoziomować urządzenie.</li> </ul>  |
|  | <ul style="list-style-type: none"> <li>• Urządzenie dotyka otaczającego go przedmiotu.</li> </ul>  | <ul style="list-style-type: none"> <li>• Usuń obiekty znajdujące się w pobliżu urządzenia.</li> </ul>  |
| Urządzenie nie chłodzi, świecą się wskaźniki temperatury i oświetlenia.            | <ul style="list-style-type: none"> <li>• Tryb demonstracyjny jest aktywny.</li> </ul>  | <ul style="list-style-type: none"> <li>• Dezaktywuj tryb demonstracyjny.</li> </ul>  |
| Nadmierny lód i szron w komorze zamrażarki.  | <ul style="list-style-type: none"> <li>• Przedmioty nie były odpowiednio zapakowane.</li> </ul>  | <ul style="list-style-type: none"> <li>• Zawsze dobrze pakuj przedmioty.</li> </ul>  |
|  | <ul style="list-style-type: none"> <li>• Drzwi/szuflada urządzenia nie są szczelnie zamknięte.</li> </ul>  | <ul style="list-style-type: none"> <li>• Zamknij drzwi/szufladę.</li> </ul>  |
|  | <ul style="list-style-type: none"> <li>• Drzwi/szuflad były za często otwierane lub pozostawały długo otwarte.</li> </ul>  | <ul style="list-style-type: none"> <li>• Nie otwieraj drzwi/szuflad zbyt często.</li> </ul>  |
|  | <ul style="list-style-type: none"> <li>• Uszczelki drzwi/szuflady są brudne, zużyte, pęknięte lub niedopasowane.</li> </ul>  | <ul style="list-style-type: none"> <li>• Wyczyść uszczelkę drzwi/szuflady lub wymień ją na nową.</li> </ul>  |
|  | <ul style="list-style-type: none"> <li>• Coś wewnątrz uniemożliwia prawidłowe zamknięcie drzwi/szuflady.</li> </ul>  | <ul style="list-style-type: none"> <li>• Ponownie umieść półki, półki na drzwi lub pojemniki wewnętrzne, aby umożliwić zamknięcie drzwi/szuflady.</li> </ul>   |
| Boki urządzenia są ciepłe.   | <ul style="list-style-type: none"> <li>• To normalne.</li> </ul>   |  |

---

|  |   |
|--|---|
| DESCRIÇÃO DO PRODUTO.....                        | 2 |
| REQUISITOS DE ESPAÇO.....                        | 3 |
| PAINEL DE CONTROLO.....                          | 4 |
| UTILIZAÇÃO.....                                  | 4 |
| Utilização.....                                  | 5 |
| Ajuste fino.....                                 | 5 |
| Função Super Cool.....                           | 5 |
| Modo Eco.....                                    | 5 |
| Descongelamento.....                             | 6 |
| Modo demo.....                                   | 6 |
| CONEXÃO COM A APLICAÇÃO (apenas conteúdo).....   | 7 |
| PROCEDIMENTO DE EMPARELHAMENTO NA APLICAÇÃO..... | 7 |
| Passo 1.....                                     | 7 |
| Passo 2.....                                     | 7 |
| Passo 3.....                                     | 7 |
| RESOLUÇÃO DE PROBLEMAS.....                      | 8 |



### 18M R54 DC CLASS E Basic

1. Painel de Controlo
2. Iluminação
3. Prateleiras
4. Gaveta para legumes e vegetais
5. Gavetas do congelador
6. Prateleira da porta

\* A configuração mais económica em termos de energia implica que as gavetas, a caixa de alimentos e as prateleiras estejam posicionadas no aparelho e que a ventoinha esteja desligada. Consulte as figuras acima.

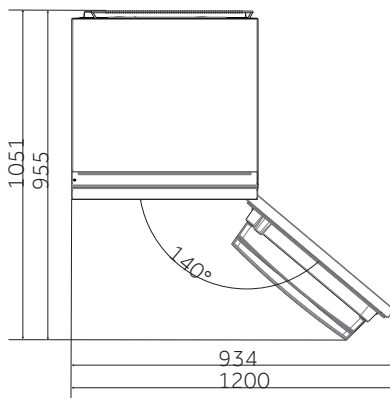
\*\* As fotos acima são apenas para referência. A configuração real dependerá do produto físico ou declaração do distribuidor.

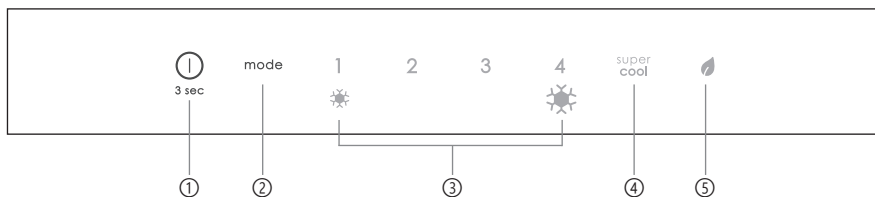
## Requisitos de espaço

A porta da unidade tem de poder abrir totalmente conforme exibido. Espaço suficiente para uma abertura conveniente das portas e gavetas.

Mantenha uma distância de pelo menos 50 mm entre as paredes laterais do produto e as peças adjacentes.

540 mm Armário: Largura: 934 mm  
Profundidade: 955 mm  
700 mm Armário: Largura: 1200 mm  
Profundidade: 1051 mm





- ① Tecla ON/OFF, utilizada para ligar/desligar o aparelho..
- ② Tecla Mode, utilizada para ajustar a temperatura ou para selecionar funções Super Cool ou Eco.
- ③ Os níveis de refrigeração, mostram qual é o nível de arrefecimento selecionado.
- ④ Ícone Super Cool, mostra se a função está ativada.
- ⑤ Ícone Eco, mostra se a função está ativada..

- Conecte o aparelho na tomada e este liga-se automaticamente. A temperatura será ajustada automaticamente para 2.  
**NOTA:** aguarde pelo menos 2/3 horas antes de guardar alimentos no aparelho, de modo a garantir a temperatura no interior do frigorífico.
- Para alterar a temperatura, prima a tecla Mode. Quando a definição aumenta, a luz LED correspondente acende-se. Um sinal acústico é emitido sempre que a tecla Mode é premida e a temperatura é mudada. Após 5 segundos sem premir qualquer tecla, a configuração é confirmada e um sinal acústico é emitido.  
**NOTA:** 1 indica a temperatura mais alta, enquanto 4 indica a temperatura mais baixa.
- Em caso de falha de energia, o último nível de arrefecimento definido é repostos.
- Para restaurar a configuração padrão, com a porta fechada, prima a tecla ON/OFF durante 5 segundos.
- Em condições de funcionamento normal (na primavera e no outono), recomenda-se a regulação da temperatura para 2. No verão ou quando a temperatura ambiente é alta, recomenda-se regular a temperatura para 1-2, de modo a garantir a temperatura do frigorífico e do congelador e reduzir o tempo de funcionamento contínuo do frigorífico; e no inverno ou quando a temperatura ambiente for baixa, recomenda-se definir a temperatura para 3-4 para evitar o início/paragem frequentes do frigorífico.

### Ajuste fino

O modo de seleção de ajuste fino dá a possibilidade de definir as temperaturas pelos subníveis; cada nível de temperatura tem quatro subníveis.

- Prima a tecla Mode durante 8 segundos para entrar no modo de seleção da sintonia fina. Quando o aparelho entra no modo, um sinal acústico é emitido e o LED do nível de arrefecimento selecionado pisca.
- Premindo brevemente a tecla Mode em 5 segundos, o ajuste fino aumenta e, de cada vez que se prime, é emitido um sinal acústico.
- Durante o ajuste fino, o LED do nível de arrefecimento selecionado fica fixo, enquanto o LED de subnível selecionado pisca.
- Se nenhuma tecla for premida durante 5 segundos, o sistema sai automaticamente do modo de seleção de ajuste fino. A definição do ajuste fino é guardada e o LED da temperatura selecionada do frigorífico fica fixo.
- Se o ajuste fino for ativado novamente, a definição começa a partir do nível previamente memorizado.

### Função Super Cool

Sugere-se ligar a função Super Cool se se tiver de guardar uma grande quantidade de alimentos (por exemplo após a compra). A função Super Cool acelera o arrefecimento de alimentos frescos e protege os produtos armazenados de aquecimento indesejável. A temperatura é regulada automaticamente para a temperatura mínima para o compartimento do frigorífico.

Como usar a função Super Cool:

- A função pode ser ativada premindo muitas vezes a tecla Mode até que o LED Super Cool se acenda.
- Para sair da função Super Cool, prima novamente a tecla Mode.
- A função Super Cool termina automaticamente após 24 horas de funcionamento.
- Quando a função Super Cool termina, o ícone do painel de controlo apaga-se e o nível de arrefecimento previamente definido é reposto.

### Modo Eco

O modo Eco pode ser ativado para otimizar o desempenho do aparelho, enquanto se obtém o melhor armazenamento de alimentos, ajustando a melhor combinação de temperaturas do frigorífico e do congelador.

Como ativar o modo Eco:

- A função pode ser ativada premindo muitas vezes a tecla Mode, até o LED do modo Eco se acender.
- Para sair do modo Eco, prima novamente a tecla Mode.
- Para sair do modo Eco, prima novamente a tecla Mode; a definição de temperatura anterior será restaurada. O modo Eco termina automaticamente quando outra função é escolhida a partir do painel de controlo.

### Descongelamento

Quando a camada de gelo presente no compartimento do congelador excede 3mm, recomenda-se que proceda ao descongelamento já que isto aumenta o consumo de energia.

- Desligue o aparelho e desligue o cabo de alimentação.
- Remova os alimentos congelados e coloque-os temporariamente num local fresco.
- Deixe a porta do congelador aberta e recolha a água na parte inferior do produto
- Quando o descongelamento estiver concluído, seque bem o interior
- Volte a ligar o cabo de alimentação e configure os valores desejados.
- Aguarde um momento e volte a introduzir os alimentos congelados.

### Modo demo

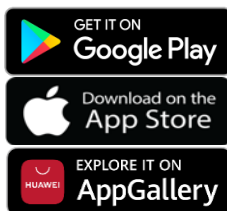
Para entrar ou sair do modo demo, com a porta aberta, prima longamente a tecla ON/OFF e, simultaneamente, prima a tecla MODE 5 vezes (dentro de 5 segundos).



## PROCEDIMENTO DE EMPARELHAMENTO NA APLICAÇÃO

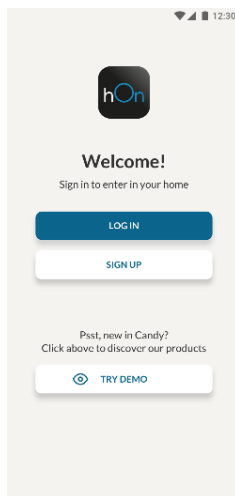
### Passo 1

- Faça download da aplicação hOn nas lojas



### Passo 2

- Crie a sua conta na aplicação hOn ou faça login se já tiver uma conta



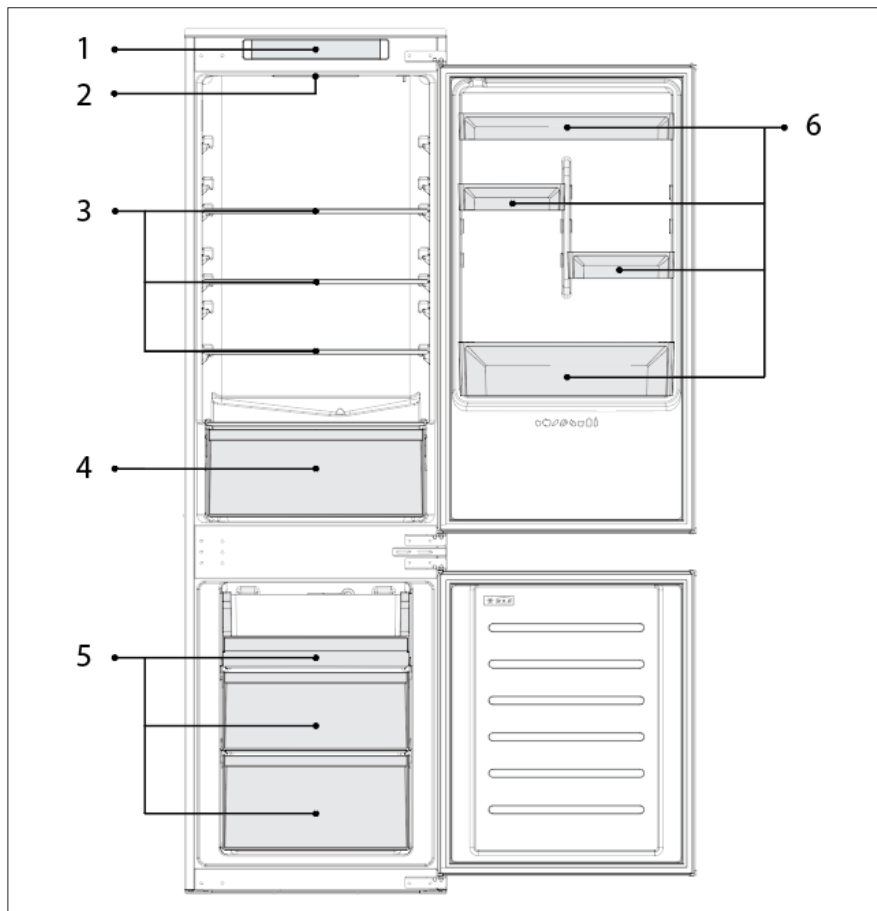
### Passo 3

- Siga as instruções de emparelhamento na aplicação hOn

|  |   |   |
|--|---|---|
| A lâmpada interior não se acende.  | • Não há eletricidade.  | • O cabo de alimentação não está devidamente ligado.<br>• Verifique se o aparelho está desligado (ver Ajuste de Temperatura).<br>• Verifique se a tomada elétrica está a funcionar corretamente (por exemplo, com outro aparelho elétrico). |
|  | • O Modo Holiday está ativado.  | • Desative o modo Holiday.  |
| A temperatura interna do frigorífico e/ou do congelador não é suficientemente fria.  | • As portas não estão fechadas.   | • Verifique se as portas e vedantes selam adequadamente.  |
|  | • As portas são abertas com frequência.   | • Evite abrir as portas desnecessariamente durante algum tempo.   |
|  | • Regulação da temperatura incorreta.   | • Verifique a regulação da temperatura e, se possível, regule uma temperatura mais baixa (ver Regulação da temperatura).  |
|  | • O frigorífico e/ou o congelador estão demasiado cheios.   | • Ajuste a estabilização da temperatura do frigorífico/congelador.<br>• Evite encher excessivamente o frigorífico e o congelador.   |
|  | • A temperatura ambiente é demasiado baixa.   | • Desloque a unidade para um local mais quente ou aqueça a divisão atual.   |
|  | • Foram colocados artigos quentes.  | • Deixe sempre arrefecer os produtos antes de os guardar.   |
| A comida congela no frigorífico.   | • Regulação da temperatura incorreta.   | • Verifique a regulação da temperatura e, se possível, aumente a temperatura.   |
|  | • Alimentos em contacto com a parede traseira.  | • Mantenha os alimentos afastados da parede traseira do frigorífico.  |
| O fundo do compartimento do frigorífico está molhado ou há gotas de água.            | • A mangueira de drenagem pode estar entupida.  | • Limpe a mangueira de drenagem com um pau ou um objeto semelhante para permitir o escoamento da água.  |
| Presença de gotas de água ou de gelo na parede traseira do frigorífico.              | • Dependendo da função, formam-se gotas de água ou gelo na parede traseira do frigorífico durante o funcionamento.  | • Não se trata de um defeito.   |
|  | • Foram colocados artigos quentes.  | • Deixe sempre arrefecer os produtos antes de os guardar.   |
|  | • Existem recipientes de alimentos ou líquidos abertos.   | • Cubra sempre os alimentos e os líquidos.  |
|  | • As portas não estão fechadas.   | • Verifique se as portas e vedantes selam adequadamente.  |
|  | • As portas são abertas com frequência.   | • Evite abrir as portas desnecessariamente durante algum tempo.   |
| Presença de água na gaveta dos vegetais.   | • Falta de circulação de ar.  | • Verifique se o aparelho não está demasiado cheio.   |
|  | • Demasiada humidade nos legumes e frutas.  | • Embrulhe as frutas e os legumes em materiais plásticos, por exemplo, película aderente, sacos ou recipientes.   |
| O motor funciona continuamente.  | • As portas não estão fechadas.   | • Certifique-se de que as portas estão fechadas e que os vedantes selam devidamente.  |
|  | • As portas são abertas frequentemente.   | • Evite abrir as portas desnecessariamente durante algum tempo.   |
|  | • A temperatura ambiente é demasiado alta.  | • Verifique se a temperatura ambiente está dentro do intervalo indicado nas especificações da etiqueta do aparelho.<br>• Regule o ecrã do visor/termostato para uma temperatura mais quente.  |
|  | • O aparelho esteve desligado (sem corrente) durante algum tempo.   | • Normalmente, o aparelho demora 8 a 12 horas a arrefecer completamente.  |
| A comida congelada está a descongelar.   | • A temperatura ambiente é demasiado baixa.   | • Desloque a unidade para um local mais quente ou aqueça a divisão atual.   |
|  | • A porta do congelador não está fechada.   | • Asegure-se de que a porta está fechada e que o vedante está a isolar devidamente.   |
| Alarme da porta do frigorífico.  | • O alarme da porta do frigorífico (sinal sonoro) é ativado sempre que a porta é deixada aberta durante mais de 3 minutos.  | • Evite deixar a porta aberta quando não é necessário. O sinal sonoro cessa quando a porta é fechada.   |
| O aparelho emite ruídos como gorgolejos, zumbidos, estalidos, rangidos.              | • Sem avarias. Um motor está a funcionar, por exemplo, uma unidade de refrigeração, uma ventoinha. O refrigerante flui para os tubos. O motor, os interruptores e as electroválvulas são ligados ou desligados. | • Não são necessárias ações.  |
|  | • O aparelho não está colocado sobre um piso nivelado.  | • Ajuste os pés para nivelar o aparelho.  |
|  | • O aparelho toca em algum objeto em seu redor.   | • Remova objetos em redor do aparelho.  |
| O aparelho não arrefece, os indicadores de temperatura e de iluminação estão acesos. | • O modo de demonstração está ativado.  | • Desative o modo DEMO.   |
| Gelo forte e geada no compartimento do congelador.                                   | • Os itens não foram devidamente embalados.   | • Embale sempre bem os objetos.   |
|  | • Uma porta/gaveta do aparelho não está bem fechada.  | • Feche a porta/gaveta.   |
|  | • A porta/gaveta foi aberta com muita frequência ou durante muito tempo.  | • Não abra a porta/gaveta com muita frequência.   |
|  | • A junta de vedação da porta/gaveta está suja, gasta, fissurada ou não é adequada.   | • Limpe a junta da porta/gaveta ou substitua-a por uma nova.  |
|  | • Algo no interior impede que a porta/gaveta se feche corretamente.   | • Reposicione as prateleiras, prateleiras das portas ou recipientes internos para permitir que a porta/gaveta feche.  |
| Os lados do aparelho estão quentes.  | • Isto é normal.  |   |

---

|   |   |
|---|---|
| DESCRIEREA PRODUSULUI .....                   | 2 |
| CERINȚE LEGATE DE SPAȚIU.....                 | 3 |
| PANOU DE COMENZI.....                         | 4 |
| UTILIZAREA .....                              | 4 |
| Utilizarea .....                              | 5 |
| Reglarea fină .....                           | 5 |
| Funcția Răcire rapidă .....                   | 5 |
| Modul eco.....                                | 5 |
| Decongelarea .....                            | 6 |
| Mod demo .....                                | 6 |
| CONECTAREA LA APLICAȚIE (doar conținut) ..... | 7 |
| PROCEDURA DE ASOCIERE ÎN APLICAȚIE .....      | 7 |
| Pasul 1 .....                                 | 7 |
| Pasul 2 .....                                 | 7 |
| Pasul 3 .....                                 | 7 |
| DEPANARE.....                                 | 8 |



### 18M R54 DC CLASS E Basic

1. Panou de comenzi
2. Iluminat
3. Rafturile
4. Sertare
5. Sertarele congelatorului
6. Rafturi ușă

\* Configurația cu cea mai înaltă eficiență energetică necesită ca sertarele, cutia cu alimente și rafturile să fie poziționate în aparat și ca ventilatorul să fie oprit. Imaginile de mai sus vă pot servi ca referință.

\*\* Imaginile de mai sus sunt oferite doar ca exemple. Configurația reală va depinde de produsul fizic sau de declarația distribuitorului.

## Cerințe legate de spațiu

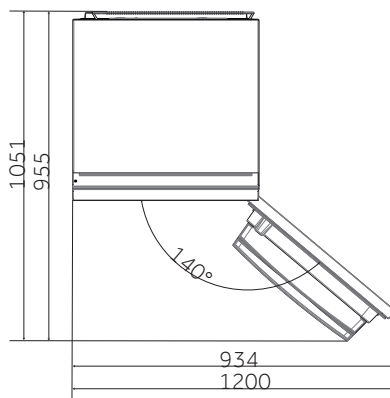
Ușa unității trebuie să poată fi deschisă complet, așa se arată în imagine. Este necesar un spațiu suficient, care să permită deschiderea comodă a ușilor și a sertarelor. Păstrați o distanță de cel puțin 50 mm între pereții laterali ai produsului și părțile adiacente.

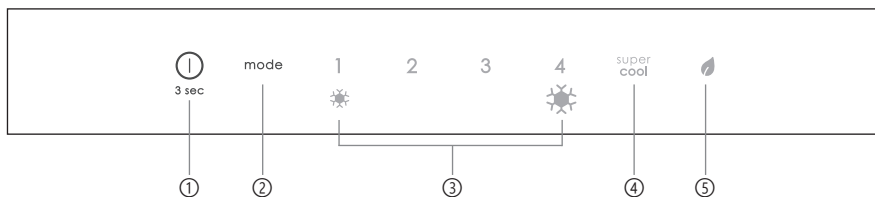
540 mm Dulap: Latime: 934 mm

Adâncime: 955 mm

700 mm Dulap: Latime: 1200 mm

Adâncime: 1051 mm





- ① Tastă ON/OFF, utilizată pentru pornirea/oprirea aparatului.
- ② Tasta Mode, utilizată pentru reglarea temperaturii sau pentru selectarea funcțiilor Super Cool sau Eco.
- ③ Nivelurile de răcire, arată care este nivelul de răcire selectat.
- ④ Pictogramă Răcire rapidă, indică dacă funcția este activată.
- ⑤ Pictograma Răcire rapidă indică dacă funcția este activată.

- Conectați aparatul la priză. Aparatul va începe automat să funcționeze. Temperatura se va seta automat la 2.  
**NOTĂ:** aș teptați i cel puț în 2-3 ore înainte de a depozita alimentele, pentru a asigura temperatura în interiorul frigiderului.
- Pentru a schimba nivelul de temperatură, apăsați tasta Mode. La setarea unei valori superioare, indicatorul LED corespunzător se va aprinde. De fiecare dată când se apasă pe tasta Mode și se modifică nivelul temperaturii, se va emite un semnal sonor. Dacă într-un timp de 5 secunde nu se apasă nicio tastă, setarea este confirmată și se emite un semnal sonor.  
**NOTĂ:** 1 indică temperatura cea mai ridicată, în timp ce 4 indică temperatura cea mai scăzută.
- În cazul producerii unei pene de curent, aparatul va reveni la ultimul nivel de răcire setat.
- Pentru a restabili setarea implicită, cu ușa închisă, apăsați tasta ON/OFF timp de 5 secunde.
- În condiții normale de funcționare (primăvara și toamna), se recomandă setarea temperaturii la 2. În timpul verii sau atunci când temperatura ambiantă este ridicată, se recomandă setarea temperaturii la 1-2, astfel încât să se garanteze o temperatură adecvată pentru frigider și congelator și să se reducă timpul de funcționare continuă a frigiderului. În schimb, pe perioada iernii sau atunci când temperatura ambiantă este scăzută, se recomandă setarea temperaturii la 3-4 pentru a evita pornirea/oprirea frecventă a frigiderului.

### Reglarea fină

Modul de selectare a reglajului fin vă oferă posibilitatea de a seta temperaturile pe diferite subniveluri; fiecare nivel de temperatură are patru subniveluri.

- Apăsați tasta Mode timp de 8 secunde pentru a intra în modul de selecție a reglării fine. Când aparatul trece în acest mod, se emite un semnal sonor și indicatorul LED corespunzător nivelului de răcire selectat se aprinde intermitent.
- Prin apăsarea scurtă a tastei Mode într-un interval de timp de 5 secunde, setarea de reglare fină crește, iar la fiecare apăsare, se va emite un semnal sonor.
- În timpul reglării fine, indicatorul LED al nivelului de răcire selectat va rămâne aprins, în timp ce indicatorul LED al subnivelului selectat se va aprinde intermitent.
- Dacă în acest interval de timp de 5 secunde nu se apasă pe nicio tastă, sistemul iese automat din modul de selectare a reglajului fin. Setarea de reglare fină este salvată, iar indicatorul LED al temperaturii frigiderului selectat va rămâne aprins.
- Dacă se activează din nou funcția de reglare fină, setarea va porni de la nivelul memorat anterior.

### Funcția Răcire rapidă

Este recomandat să activați funcția Răcire rapidă dacă trebuie depozitată o cantitate mare de alimente (de exemplu, după cumpărare). Funcția Răcire rapidă accelerează răcirea alimentelor proaspete și protejează alimentele deja depozitate împotriva încălzirii nedorite. Temperatura este setată automat la temperatura minimă pentru compartimentul frigiderului.

Utilizarea funcției Răcire rapidă:

- Funcția poate fi activată apăsând de mai multe ori tasta Mode până când indicatorul LED pentru Răcire rapidă este pornit.
- Pentru a ieși din funcția Răcire rapidă, apăsați din nou tasta Mode.
- Funcția Răcire rapidă se oprește automat după 24 de ore de funcționare.
- La oprirea funcției Răcire rapidă, pictograma de pe panoul de comandă se stinge și se restabilește nivelul de răcire setat anterior.

### Moduleco

Modul Eco poate fi activat pentru a optimiza performanța aparatului, în timp ce oferă cel mai bun loc de depozitare a alimentelor, prin setarea celei mai bune combinații de temperatură între frigider și congelator.

Activarea Modulului eco:

- Funcția poate fi activată apăsând de mai multe ori tasta Mode până când indicatorul LED pentru Modul eco este pornit sau o puteți selecta din aplicație.
- Pentru a ieși din Modul eco, apăsați din nou tasta Mode.
- Pentru a ieși din Modul eco, apăsați din nou tasta Mode; se va restabili setarea de temperatură anterioară. Modul Eco finalizează automat atunci când este aleasă o altă funcție din panoul de comenzi.

### Decongelarea

Atunci când stratul de gheață din compartimentul congelatorului depășește 3mm, se recomandă să-l decongelezi, deoarece crește consumul de energie.

- Oprește aparatul și scoate-l din priză.
- Scoateți alimentele congelate și puneți-le temporar într-un loc răcoros.
- Lăsați ușa congelatorului deschisă și colectați apa din partea inferioară a produsului
- După decongelare, uscați bine interiorul aparatului
- Cuplați din nou aparatul la priză și setați valorile dorite.
- Așteptați un moment și depozitați din nou alimentele congelate.

### Mod demo

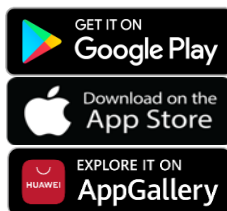
Pentru a intra sau a ieși din modul demo, cu ușa deschisă, apăsați lung tasta ON/OFF și apăsați simultan rapid tasta MODE de 5 ori (într-un interval de 5 secunde).



## PROCEDURA DE ASOCIERE ÎN APLICAȚIE

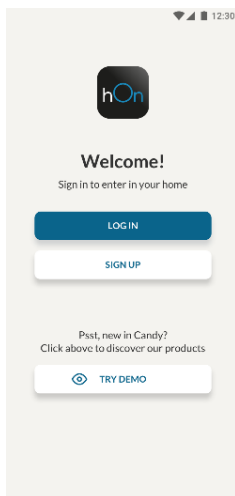
### Pasul 1

- Descărcați aplicația hOn din magazinele digitale



### Pasul 2

- Creați-vă contul în aplicația hOn sau conectați-vă dacă aveți deja un cont



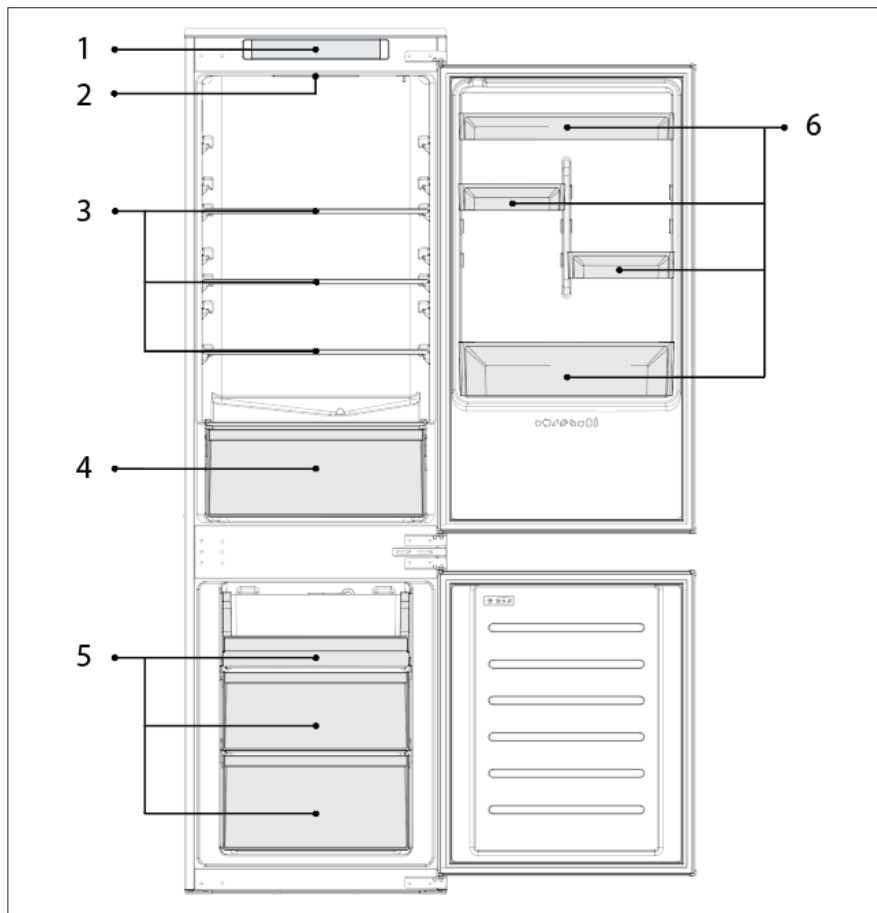
### Pasul 3

- Urmați instrucțiunile de asociere în aplicația hOn

|   |   |  |
|---|---|--|
| Becul interior nu se aprinde.   | <ul style="list-style-type: none"> <li>• Lipsă electricitate.</li> </ul>  | <ul style="list-style-type: none"> <li>• Cablul de alimentare nu este conectat corect.</li> <li>• Verificați dacă aparatul este oprit (consultați Reglarea temperaturii).</li> <li>• Verificați dacă priza electrică funcționează corect (de ex., cu un alt dispozitiv electric).</li> </ul> |
|   | <ul style="list-style-type: none"> <li>• Este activat modul Holiday.</li> </ul>   | <ul style="list-style-type: none"> <li>• Dezactivați modul Holiday.</li> </ul>   |
| Temperatura internă a frigiderului și/sau a congelatorului nu este suficient de scăzută.        | <ul style="list-style-type: none"> <li>• Ușile nu sunt închise.</li> </ul>  | <ul style="list-style-type: none"> <li>• Verificați dacă ușa și garniturile se închid corespunzător.</li> </ul>  |
|   | <ul style="list-style-type: none"> <li>• Ușile sunt deschise frecvent.</li> </ul>   | <ul style="list-style-type: none"> <li>• Evitați să deschideți ușile în mod inutil pentru o perioadă de timp.</li> </ul>   |
|   | <ul style="list-style-type: none"> <li>• Setare incorectă a temperaturii.</li> </ul>  | <ul style="list-style-type: none"> <li>• Verificați setarea temperaturii și, dacă este posibil, setați o temperatură mai mică (consultați Reglarea temperaturii).</li> </ul>   |
|   | <ul style="list-style-type: none"> <li>• Frigiderul și/sau congelatorul sunt prea pline.</li> </ul>   | <ul style="list-style-type: none"> <li>• Așteptați ca temperatura frigiderului/congelatorului să se stabilizeze.</li> <li>• Evitați să umpleți excesiv frigiderul și congelatorul.</li> </ul>  |
|   | <ul style="list-style-type: none"> <li>• Temperatura din jur este prea scăzută.</li> </ul>  | <ul style="list-style-type: none"> <li>• Mutați aparatul într-un loc mai cald sau încălziți încăperea actuală.</li> </ul>  |
|   | <ul style="list-style-type: none"> <li>• Articolele calde au fost depozitate.</li> </ul>  | <ul style="list-style-type: none"> <li>• Lăsați întotdeauna alimentele să se răcească înainte de a le depozita.</li> </ul>   |
| Alimentele din frigider îngheață.   | <ul style="list-style-type: none"> <li>• Setare incorectă a temperaturii.</li> </ul>  | <ul style="list-style-type: none"> <li>• Verificați setarea temperaturii și, dacă este posibil, creșteți temperatura.</li> </ul>   |
|   | <ul style="list-style-type: none"> <li>• Alimente în contact cu peretele din spate.</li> </ul>  | <ul style="list-style-type: none"> <li>• Țineți alimentele departe de peretele din spate al frigiderului.</li> </ul>   |
| Partea inferioară a compartimentului frigiderului este umedă sau sunt prezente picături de apă. | <ul style="list-style-type: none"> <li>• Furtunul de scurgere ar putea fi înfundat.</li> </ul>  | <ul style="list-style-type: none"> <li>• Curățați furtunul de scurgere cu un băț sau un obiect similar pentru a permite scurgerea apei.</li> </ul>   |
| Prezența picăturilor de apă sau de îngheț pe peretele din spate al frigiderului.                | <ul style="list-style-type: none"> <li>• În funcție de funcție, pe peretele din spate al frigiderului se formează picături de apă sau de îngheț în timpul funcționării.</li> </ul>  | <ul style="list-style-type: none"> <li>• Acesta nu constituie un defect.</li> </ul>  |
|   | <ul style="list-style-type: none"> <li>• Articolele calde au fost depozitate.</li> </ul>  | <ul style="list-style-type: none"> <li>• Lăsați întotdeauna alimentele să se răcească înainte de a le depozita.</li> </ul>   |
|   | <ul style="list-style-type: none"> <li>• Există recipiente deschise pentru alimente sau lichide.</li> </ul>   | <ul style="list-style-type: none"> <li>• Acoperiți întotdeauna alimentele și lichidele.</li> </ul>   |
|   | <ul style="list-style-type: none"> <li>• Ușile nu sunt închise.</li> </ul>  | <ul style="list-style-type: none"> <li>• Verificați dacă ușa și garniturile se închid corespunzător.</li> </ul>  |
|   | <ul style="list-style-type: none"> <li>• Ușile sunt deschise frecvent.</li> </ul>   | <ul style="list-style-type: none"> <li>• Evitați să deschideți ușile în mod inutil pentru o perioadă de timp.</li> </ul>   |
| Prezența apei în sertarul cu legume.  | <ul style="list-style-type: none"> <li>• Lipsa de circulație a aerului.</li> </ul>  | <ul style="list-style-type: none"> <li>• Verificați dacă aparatul nu este prea plin.</li> </ul>  |
|   | <ul style="list-style-type: none"> <li>• Legume și fructe cu prea multă umiditate.</li> </ul>   | <ul style="list-style-type: none"> <li>• Înfășurați fructele și legumele în materiale plastice, de exemplu folie alimentară, pungi sau recipiente.</li> </ul>  |
| Motorul funcționează continuu.  | <ul style="list-style-type: none"> <li>• Ușile nu sunt închise.</li> </ul>  | <ul style="list-style-type: none"> <li>• Asigurați-vă că ușile sunt închise și verificați dacă garniturile se închid corespunzător.</li> </ul>   |
|   | <ul style="list-style-type: none"> <li>• Ușile sunt deschise frecvent.</li> </ul>   | <ul style="list-style-type: none"> <li>• Evitați să deschideți ușile în mod inutil pentru o perioadă de timp.</li> </ul>   |
|   | <ul style="list-style-type: none"> <li>• Temperatura ambiantă este foarte ridicată.</li> </ul>  | <ul style="list-style-type: none"> <li>• Verificați dacă temperatura ambiantă se încadrează în intervalul stabilit în specificațiile de pe eticheta aparatului.</li> <li>• Setați ecranul de afișare/termostatul la o temperatură mai ridicată.</li> </ul>                                   |
|   | <ul style="list-style-type: none"> <li>• Aparatul a fost oprit (fără curent) pentru o perioadă de timp.</li> </ul>  | <ul style="list-style-type: none"> <li>• În mod normal, aparatul are nevoie de 8-12 ore pentru a se răci complet.</li> </ul>   |
| Alimentele congelate se dezgheață.  | <ul style="list-style-type: none"> <li>• Temperatura mediului înconjurător este prea scăzută.</li> </ul>  | <ul style="list-style-type: none"> <li>• Mutați aparatul într-un loc mai cald sau încălziți încăperea actuală.</li> </ul>  |
|   | <ul style="list-style-type: none"> <li>• Ușa congelatorului nu este închisă.</li> </ul>   | <ul style="list-style-type: none"> <li>• Asigurați-vă că ușa este închisă și că garnitura de etanșare este etanșată corespunzător.</li> </ul>  |
| Alarmă pentru ușa frigiderului.   | <ul style="list-style-type: none"> <li>• Alarma pentru ușa frigiderului (semnal acustic) se activează ori de câte ori ușa este lăsată deschisă pentru mai mult de 3 minute.</li> </ul>  | <ul style="list-style-type: none"> <li>• Evitați să lăsați ușa deschisă atunci când nu este necesar. Semnalul sonor încheiează atunci când ușa este închisă.</li> </ul>  |
| Aparatul scoate zgomote precum gâlgăit, bâzâit, clic, scârțâit.                                 | <ul style="list-style-type: none"> <li>• Fără defecțiuni. Funcționează un motor, de exemplu, o unitate de refrigerare, un ventilator. Agentul frigorific curge în conducte. Motorul, întrerupătoarele și electrovalvele sunt pornite sau oprite.</li> </ul> | <ul style="list-style-type: none"> <li>• Nu este necesară nicio acțiune.</li> </ul>  |
|   | <ul style="list-style-type: none"> <li>• Aparatul nu se află pe o suprafață dreaptă.</li> </ul>   | <ul style="list-style-type: none"> <li>• Reglați suportul pentru a aduce aparatul la același nivel.</li> </ul>   |
|   | <ul style="list-style-type: none"> <li>• Aparatul atinge un obiect din jurul său.</li> </ul>  | <ul style="list-style-type: none"> <li>• Îndepărtați obiectele din jurul aparatului.</li> </ul>  |
| Aparatul nu se răcește, indicatoarele de temperatură și de iluminare sunt aprinse.              | <ul style="list-style-type: none"> <li>• Modul demo este activat.</li> </ul>  | <ul style="list-style-type: none"> <li>• Dezactivați modul DEMO.</li> </ul>  |
| Gheață solidă în compartimentul congelatorului.   | <ul style="list-style-type: none"> <li>• Alimentele nu au fost ambalate în mod corespunzător.</li> </ul>  | <ul style="list-style-type: none"> <li>• Împachetați întotdeauna bine alimentele.</li> </ul>   |
|   | <ul style="list-style-type: none"> <li>• O ușă/un sertar al aparatului nu este închis(ă) etanș.</li> </ul>  | <ul style="list-style-type: none"> <li>• Închideți ușa/sertarul.</li> </ul>  |
|   | <ul style="list-style-type: none"> <li>• Ușa/sertarul a fost deschis prea des sau pentru o perioadă prea mare de timp.</li> </ul>   | <ul style="list-style-type: none"> <li>• Nu deschideți ușa/sertarul prea des.</li> </ul>   |
|   | <ul style="list-style-type: none"> <li>• Garnitura ușii/sertarului este murdară, uzată, crăpată sau așezată incorect.</li> </ul>  | <ul style="list-style-type: none"> <li>• Curățați garnitura ușii/ sertarului sau înlocuiți-o cu una nouă.</li> </ul>   |
|   | <ul style="list-style-type: none"> <li>• Ceva din interior împiedică închiderea corectă a ușii/ sertarului.</li> </ul>  | <ul style="list-style-type: none"> <li>• Repoziționați rafturile, rafturile de ușă sau recipientele interne pentru a permite închiderea ușii/sertarului.</li> </ul>  |
| Părțile laterale ale aparatului sunt calde.   | <ul style="list-style-type: none"> <li>• Acest lucru este normal.</li> </ul>  |  |

---

|  |   |
|--|---|
| ОПИСАНИЕ ПРОДУКТА .....                        | 2 |
| ТРЕБОВАНИЯ ПО РАЗМЕЩЕНИЮ.....                  | 3 |
| ПАНЕЛЬ УПРАВЛЕНИЯ.....                         | 4 |
| ИСПОЛЬЗОВАНИЕ .....                            | 4 |
| Использование .....                            | 5 |
| Тонкая настройка .....                         | 5 |
| Функция Super Cool .....                       | 5 |
| Режим Eco .....                                | 5 |
| Размораживание .....                           | 6 |
| Демонстрационный режим.....                    | 6 |
| ПОДКЛЮЧЕНИЕ К ПРИЛОЖЕНИЮ (только контент)..... | 7 |
| ПРОЦЕДУРА СОПРЯЖЕНИЯ В ПРИЛОЖЕНИИ .....        | 7 |
| Шаг 1 .....                                    | 7 |
| Шаг 2 .....                                    | 7 |
| Шаг 3 .....                                    | 7 |
| УСТРАНЕНИЕ НЕИСПРАВНОСТЕЙ .....                | 8 |



### 18M R54 DC CLASS E Basic

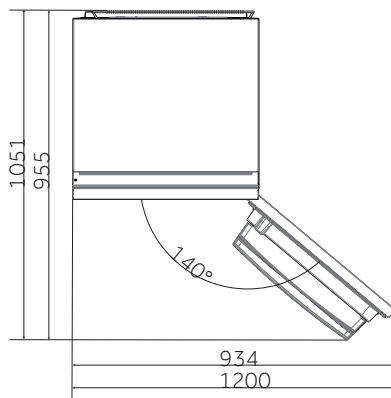
1. Панель управления
2. Осветительные приборы
3. Полки
4. Контейнер для овощей и фруктов
5. Морозильные камеры
6. Дверная полка

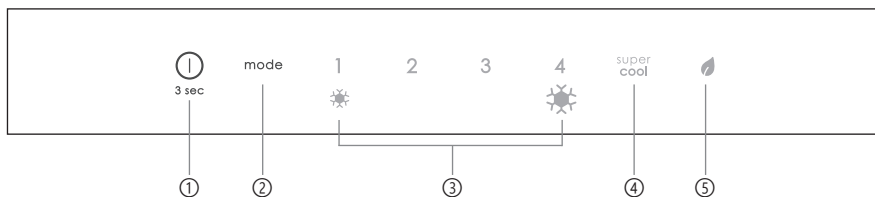
\* Максимальная энергосберегающая конфигурация требует, чтобы выдвижные ящики, ящик для продуктов и полки были расположены внутри прибора, а вентилятор выключен в соответствии с приведенными выше рисунками.  
\*\* Изображения выше приведены только для справки. Фактическая конфигурация будет зависеть от физического продукта или заявления дистри-бьютора.

## Требования по размещению

Дверца прибора должна быть полностью открыта, как показано на рисунке. Свободного места достаточно для удобного открывания дверец и ящиков. Соблюдайте расстояние не менее 50 мм между боковыми стенками изделия и прилегающими деталями.

540 мм Шкаф: Ширина: 934 мм  
Глубина: 955 мм  
700 мм Шкаф: Ширина: 1200 мм  
Глубина: 1051 мм





- ① Кнопка ВКЛ/ВЫКЛ, используемая для включения/выключения прибора.
- ② Кнопка Mode, используется для регулировки температуры или выбора функций Super Cool или Eco.
- ③ Уровни охлаждения, показывают, какой уровень охлаждения выбран.
- ④ Значок Super Cool, показывает, активирована ли функция.
- ⑤ Значок Eco, показывает, активирована ли функция.

- Подключите прибор, и он автоматически включится. Автоматически устанавливается значение температуры 2.  
**ПРИМЕЧАНИЕ.** Подождите не менее 2/3 часа, прежде чем класть продукты в прибор, для достижения надлежащей температуры внутри холодильника.
- Чтобы изменить температуру, нажмите кнопку Mode. При увеличении значения настройки загорается соответствующий светодиодный индикатор. При каждом нажатии кнопки Mode и изменении температуры прибор издает звуковой сигнал. Через 5 секунд бездействия без нажатия какой-либо кнопки настройка подтверждается, и прибор подает звуковой сигнал.  
**ПРИМЕЧАНИЕ.** 1 обозначает самую высокую температуру, а 4 – самую низкую температуру.
- В случае обесточивания восстанавливается последний заданный уровень охлаждения.
- Чтобы восстановить настройку по умолчанию, когда дверца закрыта, нажимайте кнопку ВКЛ/ВЫКЛ в течение 5 секунд.
- В нормальных условиях эксплуатации (весной и осенью) рекомендуется устанавливать температуру на уровень 2. Летом, когда температура окружающей среды высока, рекомендуется установить температуру на уровень 1-2, чтобы гарантировать температуру холодильного отсека и морозильной камеры и сократить время непрерывной работы прибора; а зимой, когда температура окружающей среды низкая, рекомендуется установить температуру на уровень 3-4, чтобы избежать частых запусков/остановок прибора.

### Тонкая настройка

Режим выбора точной настройки позволяет задавать температуру по подуровням; каждый уровень температуры имеет четыре подуровня.

- Нажмите и удерживайте кнопку Mode в течение 8 секунд, чтобы войти в режим выбора точной настройки. Когда устройство переходит в этот режим, подается звуковой сигнал и мигает светодиодный индикатор выбранного в данный момент уровня охлаждения.
- При коротком нажатии кнопки Mode в течение 5 секунд значение точной настройки увеличивается, и при каждом нажатии подается звуковой сигнал.
- Во время точной настройки непрерывно светится светодиодный индикатор выбранного уровня охлаждения, а светодиодный индикатор выбранного подуровня мигает.
- Если не нажимать какие-либо кнопки в течение 5 секунд, система автоматически выйдет из режима выбора точной настройки. Значение точной настройки сохраняется, а светодиодный индикатор выбранной температуры холодильника непрерывно светится.
- Если функцию тонкой настройки активировать снова, настройка начнется с ранее сохраненного уровня.

### Функция Super Cool

Рекомендуется включить функцию Super Cool, если требуется поместить на хранение большое количество продуктов (например, после покупки). Функция Super Cool ускоряет охлаждение свежих продуктов и защищает уже хранящиеся товары от нежелательного нагрева. Температура в холодильном отсеке автоматически устанавливается на минимальный уровень.

Как использовать функцию Super Cool:

- Эту функцию можно активировать многократным нажатием кнопки Mode до тех пор, пока не включится светодиодный индикатор Super Cool.
- Чтобы выключить функцию Super Cool, еще раз нажмите кнопку Mode.
- Функция Super Cool автоматически выключается по истечении 24 часов работы.
- Когда функция Super Cool выключается, значок на панели управления отключается, и восстанавливается ранее установленный уровень охлаждения.

### Режим Eco

Режим Eco можно активировать для оптимизации производительности прибора с обеспечением лучших условий хранения продуктов питания, настроив наилучшее сочетание температур холодильного отсека и морозильной камеры.

Как активировать режим Eco:

- Эту функцию можно активировать многократным нажатием кнопки Mode до тех пор, пока не включится светодиодный индикатор режима Eco.
- Чтобы выключить режим Eco, еще раз нажмите кнопку Mode.
- Чтобы выключить режим Eco, еще нажмите кнопку Mode; будет восстановлена предыдущая настройка температуры. Режим Eco автоматически выключается при выборе другой функции на панели управления.

### **Размораживание**

Если слой изморози в морозильной камере превышает 3 мм, рекомендуется выполнить размораживание, так как изморозь увеличивает энергопотребление.

- Выключите прибор и отсоедините кабель питания.
- Выньте замороженные продукты и временно поместите их в прохладное место.
- Оставьте дверцу морозильной камеры открытой и собирайте воду, скапливающуюся на дне прибора.
- После завершения размораживания тщательно вытрите внутренние поверхности прибора.
- Заново подключите шнур питания и задайте нужные настройки.
- Немного подождите и положите в прибор замороженные продукты.

### **Демонстрационный режим**

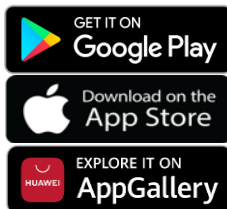
Чтобы войти или выйти из демонстрационного режима при открытой дверце, удерживая нажатой кнопку ВКЛ/ВЫКЛ, одновременно быстро нажмите кнопку MODE 5 раз (в течение 5 секунд).



## ПРОЦЕДУРА СОПРЯЖЕНИЯ В ПРИЛОЖЕНИИ

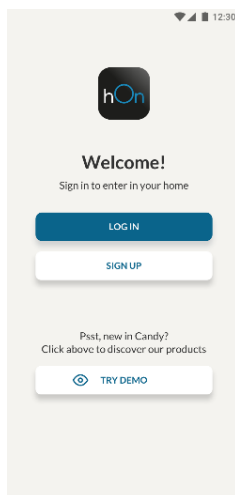
### Шаг 1

- Скачайте приложение hOn



### Шаг 2

- Создайте учетную запись в приложении hOn или войдите в систему, если у вас уже есть учетная запись



### Шаг 3

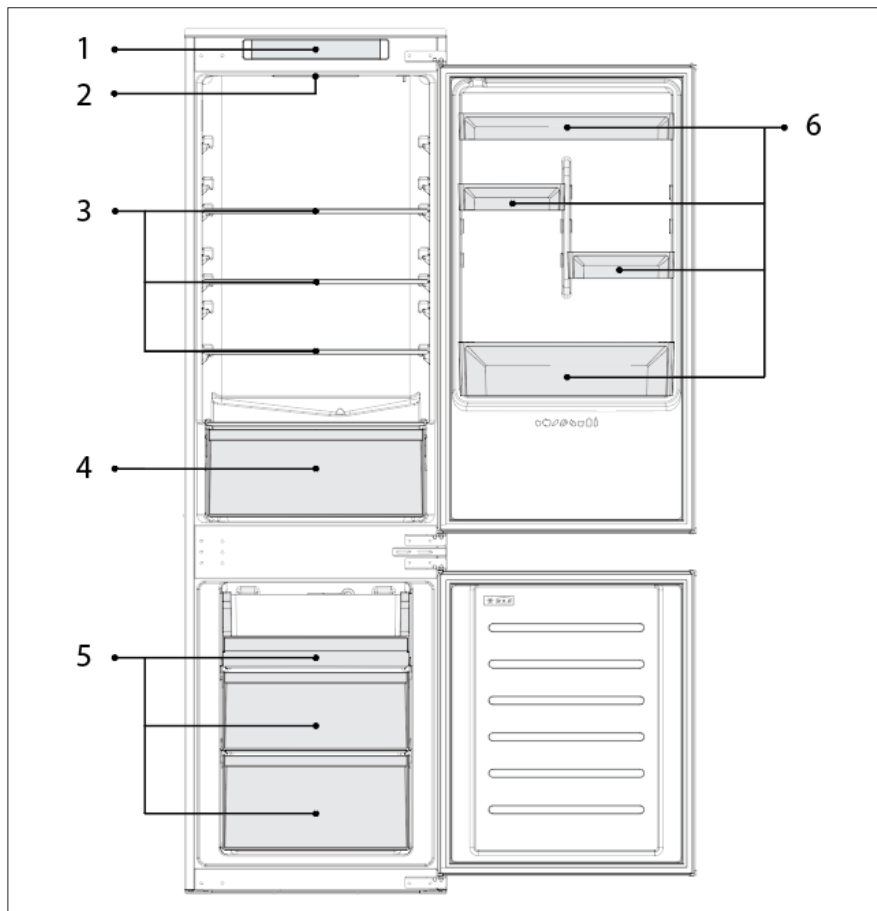
- Следуйте инструкциям по сопряжению в приложении hOn

# RU УСТРАНЕНИЕ НЕИСПРАВНОСТЕЙ

|   |   |  |
|---|---|--|
| Внутренняя лампочка не включается.  | <ul style="list-style-type: none"> <li>Отсутствие электричества.</li> <li>Режим Holiday активирован.</li> </ul>   | <ul style="list-style-type: none"> <li>Кабель питания неправильно подключен.</li> <li>Проверить, не выключен ли прибор (см. Регулировка температуры).</li> <li>Убедиться, что розетка работает правильно (например, с другим электрическим устройством).</li> <li>Отключите режим Holiday.</li> </ul>  |
| Внутренняя температура холодильника и (или) морозильной камеры недостаточна низкая. | <ul style="list-style-type: none"> <li>Дверцы не закрыты.</li> <li>Дверцы часто открываются.</li> <li>Неправильная настройка температуры.</li> <li>Холодильник и (или) морозильная камера переполнены.</li> <li>Температура окружающей среды слишком низкая.</li> <li>На хранение помещены теплые продукты питания.</li> </ul>  | <ul style="list-style-type: none"> <li>Убедитесь, что дверца и уплотнения закрыты должным образом.</li> <li>Не открывайте дверцы без необходимости в течение некоторого времени.</li> <li>Проверьте настройку температуры и, если возможно, установите более низкую температуру (см. Регулировка температуры).</li> <li>Подждите, пока температура холодильника/морозильной камеры стабилизируется.</li> <li>Избегайте чрезмерного заполнения холодильника и морозильной камеры.</li> <li>Переместите устройство в более теплое место или нагрейте текущее помещение.</li> <li>Перед помещением на хранение обязательно дайте продуктам остыть.</li> </ul> |
| Пища в холодильнике замерзает.  | <ul style="list-style-type: none"> <li>Неправильная настройка температуры.</li> <li>Пища контактирует с задней стенкой.</li> </ul>  | <ul style="list-style-type: none"> <li>Проверьте настройку температуры и, если возможно, увеличьте температуру.</li> <li>Храните продукты подальше от задней стенки холодильника.</li> </ul>   |
| Дно холодильной камеры мокрое или присутствуют капли воды.                          | <ul style="list-style-type: none"> <li>Сливной шланг может быть засорен.</li> </ul>   | <ul style="list-style-type: none"> <li>Очистите сливной шланг с помощью палочки или аналогичного предмета, чтобы вода стекала.</li> </ul>  |
| Наличие капель воды или изморози на задней стенке холодильника.                     | <ul style="list-style-type: none"> <li>В зависимости от функции во время работы на задней стенке холодильника образуются капли воды или изморозь.</li> <li>На хранение помещены теплые продукты питания.</li> <li>Есть открытые контейнеры для пищевых продуктов или жидкости.</li> <li>Дверцы не закрыты.</li> <li>Дверцы часто открываются.</li> </ul>  | <ul style="list-style-type: none"> <li>Это не дефект.</li> <li>Перед помещением на хранение обязательно дайте продуктам остыть.</li> <li>Всегда покрывайте продукты питания и жидкости.</li> <li>Убедитесь, что дверца и уплотнения закрыты должным образом.</li> <li>Не открывайте дверцы без необходимости в течение некоторого времени.</li> </ul>  |
| Наличие воды в ящике для овощей.  | <ul style="list-style-type: none"> <li>Отсутствие циркуляции воздуха.</li> <li>Овощи и фрукты со слишком большим количеством влаги.</li> </ul>  | <ul style="list-style-type: none"> <li>Убедитесь, что прибор не переполнен.</li> <li>Оберните фрукты и овощи пластиковыми материалами, например, пищевой пленкой, или поместите их в пакеты либо контейнеры.</li> </ul>  |
| Двигатель работает непрерывно.  | <ul style="list-style-type: none"> <li>Дверцы не закрыты.</li> <li>Дверцы часто открываются.</li> <li>Температура окружающей среды очень высокая.</li> <li>Прибор был выключен (не было питания) в течение некоторого времени.</li> </ul>   | <ul style="list-style-type: none"> <li>Убедитесь, что дверца закрыта, и проверьте правильность закрытия уплотнений.</li> <li>Не открывайте дверцы без необходимости в течение некоторого времени.</li> <li>Убедитесь, что температура окружающей среды находится в диапазоне, указанном в характеристиках на этикетке устройства.</li> <li>Установите экран дисплея/термостат на более высокую температуру.</li> <li>Обычно прибору требуется 8-12 часов, чтобы полностью остыть.</li> </ul>   |
| Замороженные продукты оттаивают.  | <ul style="list-style-type: none"> <li>Окружающая температура слишком низкая.</li> <li>Дверца морозильной камеры не закрыта.</li> </ul>   | <ul style="list-style-type: none"> <li>Переместите устройство в более теплое место или нагрейте текущее помещение.</li> <li>Убедитесь, что дверца закрыта, а уплотнение герметично.</li> </ul>   |
| Сигнализация открытой дверцы холодильника.  | <ul style="list-style-type: none"> <li>Сигнализация открытой дверцы холодильника (звуковой сигнал) срабатывает всякий раз, когда дверца остается открытой более 3 минут.</li> </ul>   | <ul style="list-style-type: none"> <li>Не оставляйте дверцу открытой, когда в этом нет необходимости. Звуковой сигнал прекращается, когда дверца закрывается.</li> </ul>   |
| Прибор издает такие звуки, как бульканье, жужжание, щелканье, скрип.                | <ul style="list-style-type: none"> <li>Никаких поломок. Работает двигатель, например, холодильная установка, вентилятор. Хладагент поступает в трубки. Двигатель, переключатели и электромагнитные клапаны включаются или выключаются.</li> <li>Прибор не расположен на ровной поверхности.</li> <li>Прибор прикасается к какому-то предмету рядом с ним.</li> </ul>  | <ul style="list-style-type: none"> <li>Никаких действий не требуется.</li> <li>Отрегулируйте ножки, чтобы выровнять прибор.</li> <li>Удалите предметы вокруг прибора.</li> </ul>   |
| Прибор не охлаждается, индикаторы температуры и освещения включены.                 | <ul style="list-style-type: none"> <li>Демонстрационный режим активирован.</li> </ul>   | <ul style="list-style-type: none"> <li>Отключите ДЕМОНСТРАЦИОННЫЙ режим.</li> </ul>  |
| Сильная наледь и изморозь в морозильной камере.                                     | <ul style="list-style-type: none"> <li>Продукты не были надлежащим образом упакованы.</li> <li>Дверца/ящик прибора не закрыты плотно.</li> <li>Дверца/ящик открывались слишком часто или на слишком большое время.</li> <li>Уплотнение дверцы/ящика загрязнено, изношено, потрескалось или не соответствует требованиям.</li> <li>Что-то внутри не позволяет дверце/ящику закрыться должным образом.</li> </ul> | <ul style="list-style-type: none"> <li>Всегда тщательно упаковывайте продукты.</li> <li>Закройте дверцу/ящик.</li> <li>Не открывайте дверцу/ящик слишком часто.</li> <li>Очистите уплотнение дверцы/ящика или замените его новым.</li> <li>Переместите полки, дверные полки или внутренние контейнеры, чтобы дверца/ящик закрылись.</li> </ul>   |
| Бокowe стенки прибора теплые.   | <ul style="list-style-type: none"> <li>Это нормально.</li> </ul>  |  |

---

|                                       |   |
|---------------------------------------|---|
| POPIS PRODUKTU.....                   | 2 |
| POŽIADAVKY NA PRIESTOR.....           | 3 |
| OVLÁDACÍ PANEL.....                   | 4 |
| POUŽITIE .....                        | 4 |
| Použitie .....                        | 5 |
| Jemné ladenie.....                    | 5 |
| Funkcia Super Cool.....               | 5 |
| Režim Eko .....                       | 5 |
| Odmrazovanie.....                     | 6 |
| Režim ukážky .....                    | 6 |
| PRIPOJENIE APLIKÁCIE (len obsah)..... | 7 |
| V REŽIME PÁROVANIA APLIKÁCIE .....    | 7 |
| Krok 1.....                           | 7 |
| Krok 2.....                           | 7 |
| Krok 3.....                           | 7 |
| RIEŠENIE PROBLÉMOV .....              | 8 |



### 18M R54 DC CLASS E Basic

1. Ovládací panel
2. Osvetlenie
3. Poličky
4. Priehradka na ovocie a zeleninu
5. Mraziace boxy
6. Regál v dverkách

\* Konfigurácia, ktorá najviac šetrí energiu, vyžaduje, aby boli zásuvky, box na potraviny a police umiestnené v produkte a aby bol vypnutý ventilátor. Pozrite si obrázky vyššie.

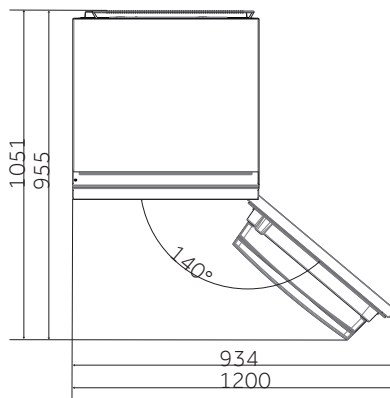
\*\* Obrázky vyššie sú len referenčné. Skutočná konfigurácia bude závisieť od fyzického produktu alebo vyjadrenia distribútora.

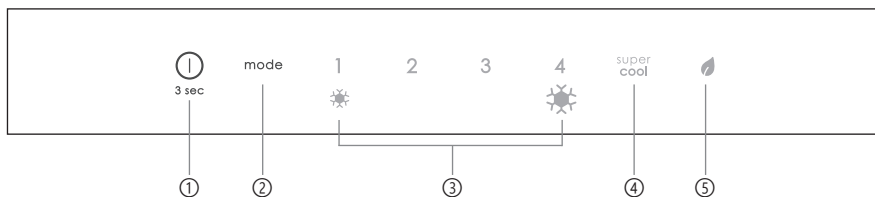
## Požiadavky na priestor

Dvere spotrebiča sa musia dať úplne otvoriť tak, ako je to zobrazené. Produkt umiestnite tak, aby ste mali dostatok miesta na pohodlné otváranie dverí a zásuviek.

Medzi bočnými stenami výrobku a príslušnými časťami dodržujte vzdialenosť aspoň 50 mm.

540 mm Skrinka: Šírka: 934 mm  
Hĺbka: 955 mm  
700 mm Skrinka: Šírka: 1200 mm  
Hĺbka: 1051 mm





- ① Vypínač sa používa na zapnutie/vypnutie spotrebiča.
- ② Tlačidlo Mode sa používa na nastavenie teploty alebo na výber funkcie Super Cool alebo funkcií Eko.
- ③ Úrovne chladenia, ukazujú, ktorá úroveň chladenia je zvolená.
- ④ Ikona Super Cool, zobrazuje, či je funkcia aktivovaná.
- ⑤ Ikona Eko, zobrazuje, či je funkcia aktivovaná.

- Zapojte spotrebič, automaticky sa zapne. Teplota sa automaticky nastaví na úroveň 2. **POZNÁMKA:** pred vložením potravín do spotrebiča počkajte najmenej 2/3 hodiny, aby sa ustálila správna teplota vo vnútri chladničky.
- Ak chcete teplotu zmeniť, stlačte tlačidlo Mode. Keď sa nastavenie zvýši, rozsvieti sa príslušná LED kontrolka. Pri každom stlačení tlačidla Mode a zmene teploty zaznie akustický signál. Po 5 sekundách bez stlačenia ktoréhokoľvek tlačidla sa nastavenie potvrdí a zaznie akustický signál. **POZNÁMKA:** úroveň 1 predstavuje najvyššiu teplotu, zatiaľ čo úroveň 4 najnižšiu teplotu.
- V prípade straty napájania sa obnoví posledná nastavená úroveň chladenia.
- Ak chcete obnoviť pôvodné nastavenie, zatvorte dvere a podržte stlačený vypínač na 5 sekúnd.
- Za normálnych prevádzkových podmienok (na jar a na jeseň) sa odporúča nastaviť teplotu na úroveň 2. V lete alebo pri vysokej okolitej teplote sa odporúča nastaviť teplotu na 1-2, aby sa zaručila správna teplota chladničky a mrazničky a znížila doba nepretržitej prevádzky chladničky; a v zime alebo pri nízkej teplote okolia sa odporúča nastaviť teplotu na 3-4, aby sa zabránilo častému zapínaniu/vypínaniu chladničky.

## Jemné ladenie

Režim výberu jemného ladenia poskytuje možnosť nastaviť teploty podľa podúrovní; každá teplotná úroveň má štyri podúrovne.

- Stlačte tlačidlo Mode na 8 sekúnd a vstúpte do režimu výberu jemného ladenia. Keď spotrebič vstúpi do režimu, vydá sa akustický signál a začne blikať LED kontrolka aktuálne zvolenej úrovne chladenia.
- Krátkym stlačením tlačidla Mode do 5 sekúnd sa nastavenie jemného ladenia zvyšuje a pri každom stlačení zaznie akustický signál.
- Počas jemného ladenia LED kontrolka zvolenej úrovne chladenia svieti, zatiaľ čo LED kontrolka vybranej podúrovne bliká.
- Ak nestlačíte žiadne tlačidlo po dobu 5 sekúnd, systém automaticky ukončí režim výberu jemného ladenia. Nastavenie jemného ladenia sa uloží a svieti LED kontrolka vybranej teploty chladničky.
- Ak sa jemné ladenie znovu aktivuje, nastavenie sa spustí od predtým uloženej úrovne.

## Funkcia Super Cool

Funkciu Super Cool vám odporúčame zapnúť vtedy, keď sa chystáte uskladniť väčšie množstvo potravín (napríklad po nákupe). Funkcia Super-Cool urýchľuje chladenie čerstvých potravín a chráni už uskladnené potraviny pred nežiaducim ohriatím. Teplota sa automaticky nastaví na minimálnu teplotu pre chladiaci priestor.

Ako používať funkciu Super Cool:

- Funkciu môžete aktivovať niekoľkonásobným stláčaním tlačidla Mode, kým sa nerozsvieti LED kontrolka Super Cool.
- Pre ukončenie funkcie Super Cool stlačte znovu tlačidlo Mode.
- Funkcia Super Cool sa automaticky ukončí po 24 hodinách chodu.
- Po ukončení funkcie Super Cool sa vypne ikona na ovládacom paneli a obnoví sa predtým nastavená úroveň chladenia.

## Režim Eko

Režim Eko môžete aktivovať na optimalizáciu výkonu spotrebiča pri dosiahnutí najlepšieho uskladnenia potravín nastavením najlepšej kombinácie teplôt chladničky a mrazničky.

Ako aktivovať režim Eko:

- Funkciu môžete aktivovať niekoľkonásobným stláčaním tlačidla Mode, kým sa nerozsvieti LED kontrolka režimu Eko.
- Pre ukončenie režimu Eko stlačte znovu tlačidlo Mode.
- Pre ukončenie režimu Eko stlačte znovu tlačidlo Mode; obnoví sa predchádzajúce nastavenie teploty. Režim Eko sa automaticky ukončí, keď na ovládacom paneli vyberiete inú funkciu.

### Odmrazovanie

Keď vrstva námrazy v mraziacom priestore presiahne 3 mm, odporúčame vám, aby ste tento priestor odmrazili, pretože to zvyšuje spotrebu energie.

- Vypnite spotrebič a odpojte napájací kábel.
- Vyberte zmrazené potraviny a dočasne ich odložte na chladné miesto.
- Dvere mrazničky nechajte otvorené a na dne produktu zachytávajúce vodu
- Po dokončení odmrazovania interiér dôkladne osušte
- Znovu pripojte napájací kábel a nastavte požadované hodnoty.
- Chvíľu počkajte a znovu vložte zmrazené potraviny.

### Režim ukážky

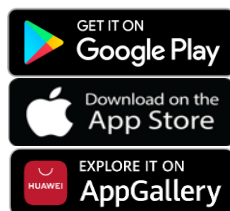
Ak chcete vstúpiť do režimu ukážky alebo ho opustiť, pri otvorených dverách dlho stláčajte vypínač a súčasne rýchlo 5-krát stlačte tlačidlo MODE (do 5 sekúnd).



## V REŽIME PÁROVANIA APLIKÁCIE

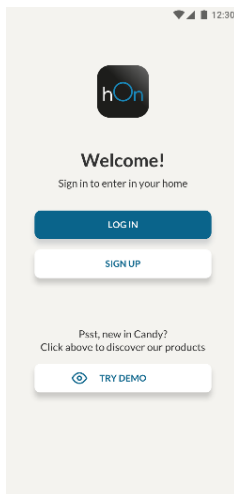
## Krok 1

- Stiahnite si aplikáciu hOn z obchodov



## Krok 2

- Vytvorte si účet v aplikácii hOn alebo sa prihláste, ak už účet máte



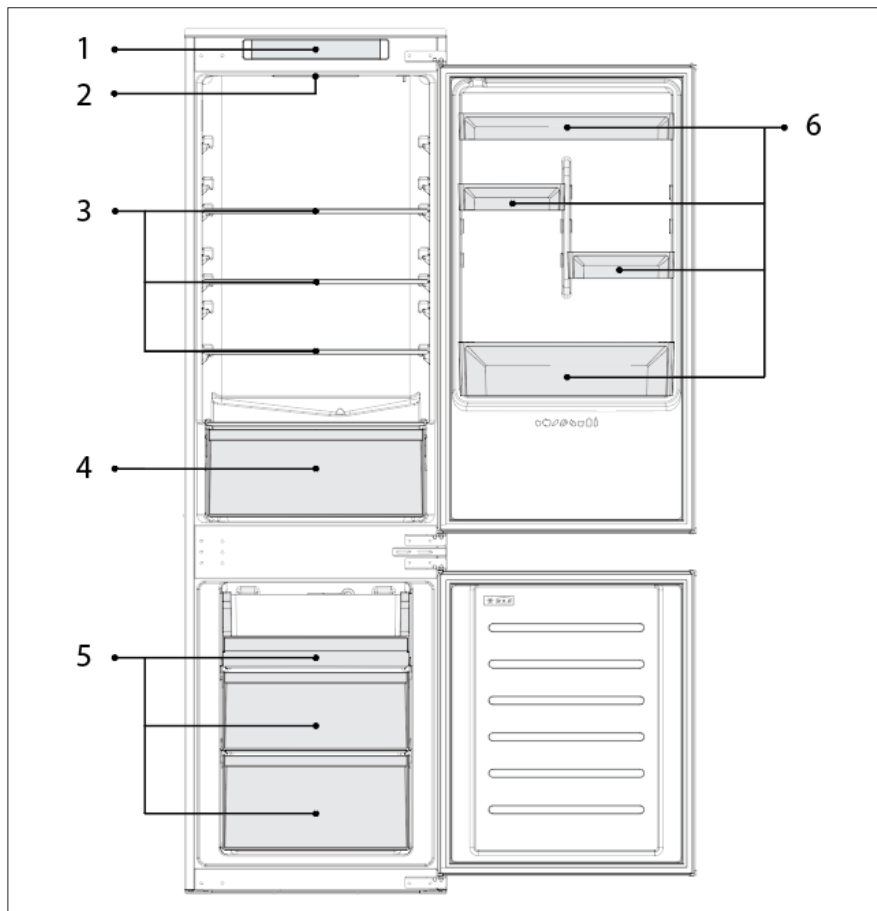
## Krok 3

- Postupujte podľa pokynov na párovanie v aplikácii hOn

|  |   |   |
|--|---|---|
| Vnútna žiarovka sa nezapne.  | • Prerušené elektrické napájanie.   | • Nesprávny elektrický kábel.<br>• Skontrolujte, či je spotrebič vypnutý (pozri Nastavenie teploty).<br>• Skontrolujte, či elektrická zásuvka funguje správne (napr. použítim iného elektrického spotrebiča). |
|  | • Je aktivovaný režim Holiday.  | • Deaktivujte režim Holiday.  |
| Vnútna teplota chladničky a/alebo mrazničky nie je dostatočne nízka.   | • Dvere nie sú zatvorené.   | • Skontrolujte, či sú dvere zatvorené a ich tesnenia.   |
|  | • Často otvárate dvere.   | • Určitú dobu sa vyhnite zbytočnému otváraniu dverí.  |
|  | • Nesprávne nastavenie teploty.   | • Skontrolujte nastavenie teploty, a ak je to možné, nastavte nižšiu teplotu (pozri Úprava teploty).  |
|  | • Chladnička a/alebo mraznička sú príliš plné.  | • Počkajte, kým sa teplota chladničky/mrazničky nestabilizuje.<br>• Vyhnite sa nadmernému plneniu chladničky a mrazničky.   |
|  | • Teplota okolia je príliš nízka.   | • Presuňte jednotku na teplejšie miesto alebo aktuálnu miestnosť vykúrite.  |
|  | • Do spotrebiča ste vložili teplé predmety.   | • Pred vložením položiek ich vždy nechajte vychladnúť.  |
| Jedlo v chladničke zamrzne.  | • Nesprávne nastavenie teploty.   | • Skontrolujte nastavenie teploty, a ak je to možné, zvýšte teplotu.  |
|  | • Potraviny sú v kontakte so zadnou stenou.   | • Potraviny ukladajte tak, aby sa nedotýkali zadnej steny chladničky.   |
| Dno chladiaceho priestoru je mokré alebo sú prítomné kvapky.           | • Vypúšťacia hadica by mohla byť upchatá.   | • Vyčistite vypúšťaciu hadicu tyčinkou alebo podobným predmetom, aby ste umožnili odtok vody.   |
| Prítomnosť kvapiek vody alebo námrazy na zadnej stene chladničky.      | • V závislosti od funkcie sa počas prevádzky na zadnej stene chladničky vytvárajú kvapky vody alebo námrazy.  | • Nie je to chyba.  |
|  | • Do spotrebiča ste vložili teplé predmety.   | • Pred vložením položiek ich vždy nechajte vychladnúť.  |
|  | • V spotrebiči sú otvorené nádoby na potraviny alebo kvapaliny.   | • Jedlá a kvapaliny vždy zakryte.   |
|  | • Dvere nie sú zatvorené.   | • Skontrolujte, či sú dvere zatvorené a ich tesnenia.   |
|  | • Často otvárate dvere.   | • Určitú dobu sa vyhnite zbytočnému otváraniu dverí.  |
| Prítomnosť vody v zásuvke na zeleninu.                                 | • Nedostatočná cirkulácia vzduchu.  | • Skontrolujte, či váš spotrebič nie je príliš plný.  |
|  | • Príliš vlhká zelenina a ovocie.   | • Ovocie a zeleninu vhodne zabalte, napr. do kuchynskej fólie, vreciek alebo nádob.   |
| Motor je nepretržite zapnutý.  | • Dvere nie sú zatvorené.   | • Uistite sa, že dvere sú zatvorené a skontrolujte, či tesnenia správne doleňajú.   |
|  | • Dvere sa často otvárajú.  | • Určitú dobu sa vyhnite zbytočnému otváraniu dverí.  |
|  | • Teplota okolia je veľmi vysoká.   | • Skontrolujte, či je teplota okolia v rozsahu stanovenom v špecifikáciách na štítku spotrebiča.<br>• Nastavte displej/termostat na vyššiu teplotu.   |
|  | • Spotrebič bol nejaký čas vypnutý (bez elektrického napájania).  | • Zvyčajne trvá 8 – 12 hodín, kým spotrebič úplne vychladne.  |
| Mrazené jedlo sa rozmrazuje.   | • Teplota okolia je príliš nízka.   | • Presuňte jednotku na teplejšie miesto alebo aktuálnu miestnosť vykúrite.  |
|  | • Dvere mrazničky nie sú zatvorené.   | • Skontrolujte, či sú dvere zatvorené a či je tesnenie správne utesené.   |
| Alarm dverí chladničky.  | • Alarm dverí chladničky (zvuk pípnutia) sa aktivuje vždy, keď sú dvere otvorené dlhšie ako 3 minúty.   | • Nenechávajte dvere otvorené, keď to nie je potrebné. Pípnutie sa zastaví zatvorením dverí.  |
| Spotrebič vydáva zvuky, ako je bublanie, bzučanie, klikanie, vzrжание. | • Žiadne poruchy. Motor je v chode, napr. chladiaca jednotka, ventilátor. Chladivo prúdi do potrubí. Motor, spínače a elektromagnetické ventily sú zapnuté alebo vypnuté. | • Nie je potrebný žiadny úkon.  |
|  | • Spotrebič nie je umiestnený na rovnom povrchu.  | • Nastavte nožičky a vyrovnajte spotrebič do vodorovnej polohy.   |
|  | • Spotrebič sa dotýka susedného predmetu.   | • Odstráňte predmety v okolí spotrebiča.  |
| Spotrebič nechladí, svietia kontrolky teploty a osvetlenia.            | • Je aktivovaný režim Demo.   | • Vypnite DEMO režim.   |
| V mrazničke je silná vrstva ľadu a námrazy.                            | • Položky neboli vhodne zabalené.   | • Položky vždy dobre zabalte.   |
|  | • Netesne zatvorené dvere/zásuvka spotrebiča.   | • Zatvorte dvere/zásuvku.   |
|  | • Dvere/zásuvka boli otvorené príliš často alebo príliš dlho.   | • Neotvárajte dvere/zásuvku príliš často.   |
|  | • Tesnenie dverí/zásuvky je znečistené, opotrebované, prasknuté alebo nevhodné.   | • Vyčistite tesnenie dverí/zásuvky alebo ho vymeňte za nové.  |
| Boky spotrebiča sú teplé.  | • Niečo na vnútornej strane bráni správne zatvoreniu dverí/zásuvky.   | • Premiestnite police, priehradky na dverách alebo vnútorné zásobníky tak, aby sa dali dvere/zásuvka zatvoriť.  |
|  | • Je to normálne.   |   |

---

|   |   |
|---|---|
| OPIS IZDELKA .....                        | 2 |
| PROSTORSKE ZAHTEVE.....                   | 3 |
| NADZORNA PLOŠČA.....                      | 4 |
| UPORABA.....                              | 4 |
| Uporaba .....                             | 5 |
| Fina Nastavitev .....                     | 5 |
| Funkcija Super Cool .....                 | 5 |
| Način ECO .....                           | 5 |
| Odmrzovanje.....                          | 6 |
| Predstavitveni način .....                | 6 |
| POVEZAVA Z APLIKACIJO (samo vsebina)..... | 7 |
| POSTOPEK SEZNANITVE V APLIKACIJI .....    | 7 |
| 1.korak .....                             | 7 |
| 2.korak.....                              | 7 |
| 3.korak.....                              | 7 |
| ODPRAVLJANJE TEŽAV .....                  | 8 |



### 18M R54 DC CLASS E Basic

1. Nadzorna plošča
2. Razsvetljava
3. Police
4. Predal za zelenjavo
5. Predali zamrzovalnika
6. Predal v vratih

\* Pri najbolj varčni konfiguraciji morajo biti v izdelku nameščeni predali, škatle za hrano in police, ventilator pa mora biti izključen, glejte zgornje slike.

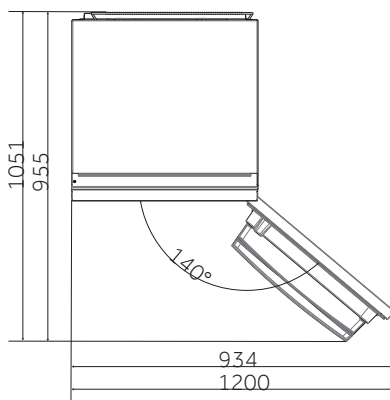
\*\* Zgornje slike so samo za ilustracijo. Dejanska konfiguracija bo odvisna od fizičnega izdelka ali izjave distributerja.

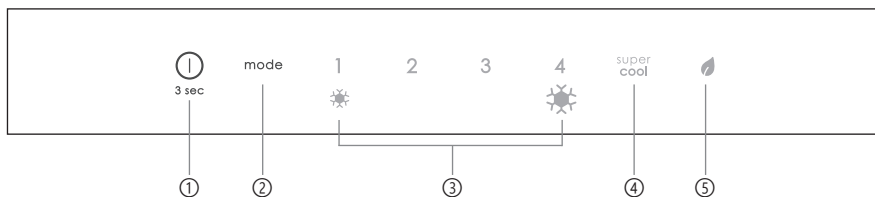
## Prostorske zahteve

Vrata enote se morajo popolnoma odpreti tako, kot je prikazano. Prihranite dovolj prostora za priročno odpiranje vrat in predalov.

Med stranskimi stenami izdelka in sosednjimi deli držite razdaljo najmanj 50 mm.

540 mm Omarica: Širina: 934 mm  
Globina: 955 mm  
700 mm Omara: Širina: 1200 mm  
Globina: 1051 mm





- ① Gumb za VKLOP/IZKLOP za vklop/izklop aparata.
- ② Gumb Mode, ki se uporablja za nastavitve temperature ali izbiro funkcije Super Cool ali Eco.
- ③ Stopnje hlajenja kažejo, katera stopnja hlajenja je izbrana.
- ④ Ikona Super Cool, prikazuje, ali je funkcija aktivirana.
- ⑤ Ikona Eco, prikazuje, ali je funkcija aktivirana.

- Aparat priključite; vklopi se samodejno. Temperatura se samodejno nastavi na 2. **OPOMBA:** preden živilo date v aparat, počakajte vsaj 2 – 3 ure, da zagotovite temperaturo v hladilniku.
- Če želite spremeniti temperaturo, pritisnite tipko Mode. Ko se nastavitev poveča, se prižge ustrezna lučka LED. Vsakič, ko pritisnete tipko Mode in spremenite temperaturo, se odda zvočni signal. Po 5 sekundah brez pritiska na katero koli tipko se nastavitev potrdi in sproži se zvočni signal. **OPOMBA:** 1 označuje najvišjo temperaturo, 4 pa najnižjo temperaturo.
- V primeru izgube moči se obnovi zadnja nastavljena raven hlajenja.
- Če želite obnoviti privzeto nastavitev, zaprite vrata in tipko VKLOP/ IZKLOP držite 5 sekund.
- V normalnih pogojih delovanja (spomladi in jeseni) je priporočljivo nastaviti temperaturo na 2. Poleti, ko je temperatura okolice visoka, priporočamo temperaturo na 1 – 2, s čimer se zagotovi temperatura hladilnika in zamrzovalnika ter skrajšate čas neprekinjenega delovanja hladilnika; pozimi, ko je temperatura okolice nizka, priporočamo, da temperaturo nastavite na 3 – 4, da se izognete pogostim vklopom/ustavitvi hladilnika.

## Fina Nastavitev

Izbirni način fine nastavitve omogoča nastavitve temperatur na dodatnih ravneh; vsaka temperatura ima štiri dodatne ravni.

- Držite tipko Mode 8 sekund, da vstopite v način za fino nastavitve. Ko naprava preklopi v način, se oglasi zvočni signal in lučka LED trenutno izbranega nivoja hlajenja utripa.
- S kratkim pritiskom na tipko Mode v manj kot 5 sekundah se nastavitve natančne nastavitve poveča in ob vsakem pritisku se odda zvočni signal.
- Med fino nastavitvijo je LED lučka izbrane stopnje hlajenja stalno sveti, medtem ko LED lučka na izbrani dodatni ravni utripa.
- Če 5 sekund ne pritisnete nobene tipke, sistem samodejno izstopi iz načina za fino nastavitve. Fina nastavitve se shrani in LED lučka izbrane temperature hladilnika stalno sveti.
- Če se fina nastavitve ponovno aktivira, se nastavitve začne s predhodno shranjene ravni.

## Funkcija Super Cool

Priporočamo, da funkcijo Super Cool vklopite, ko je treba shraniti večjo količino hrane (na primer po nakupu). Funkcija Super-Cool pospeši hlajenje sveže hrane in ščiti blago, ki je že shranjeno, pred neželenim segrevanjem. Temperatura se samodejno nastavi na najnižjo temperaturo hladilnega prostora.

Kako uporabljati funkcijo Super Cool:

- Funkcijo lahko aktivirate tako, da večkrat pritisnete tipko Mode, dokler se LED lučka za Super Cool ne vklopi.
- Za izhod iz funkcije Super Cool ponovno pritisnite tipko Mode.
- Funkcija Super Cool se samodejno konča po 24 urah delovanja.
- Ko se Super Cool konča, se ustrezna ikona nadzorne plošče izklopi in povrne se predhodno nastavljena raven hlajenja.

## Način ECO

Način Eco lahko aktivirate, da se delovanje naprave optimizira, hkrati pa zagotovi najboljšo shrambo živil z nastavitvijo najboljše kombinacije temperatur hladilnika in zamrzovalnika.

Kako aktivirati način Eco:

- Funkcijo lahko aktivirate tako, da večkrat pritisnete tipko Mode, dokler se LED lučka za Eco ne vklopi.
- Če želite zapustiti način Eco, znova pritisnite tipko Mode.
- Če želite zapustiti način Eco, znova pritisnite tipko Mode; prejšnja nastavitve temperature bo obnovljena. Eco način se samodejno konča, ko na nadzorni plošči izberete drugo funkcijo.

### Odmrzovanje

Ko plast zmrzali v zamrzovalnem predelu preseže 3 mm, je priporočljivo nadaljevati z odmrzovanjem, saj poveča porabo energije.

- Izklopite aparat in odklopite napajalni kabel.
- Odstranite zamrznjeno živilo in ga začasno postavite na hladno.
- Vrata zamrzovalnika pustite odprta in odstranite vodo na dnu izdelka
- Ko je odmrzovanje končano, notranjost temeljito posušite
- Znova priključite napajalni kabel in nastavite zelene vrednosti.
- Počakajte trenutek in ponovno vstavite zamrznjena živila.

### Predstavitveni način

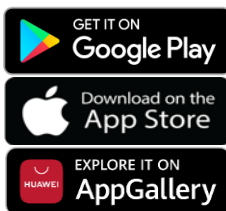
Če želite vstopiti v ali zapustiti predstavitveni način, odprite vrata in dolgo pritisčajte tipko VKLOP/IZKLOP in hkrati 5-krat hitro pritisčajte tipko MODE (v 5 sekundah).



## POSTOPEK SEZNANITVE V APLIKACIJI

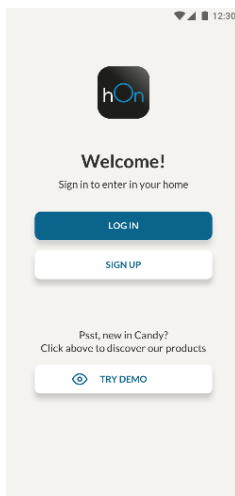
## 1. korak

- Prenesite aplikacijo hOn s spletnih trgovin z aplikacijami



## 2. korak

- Ustvarite svoj račun v aplikaciji hOn ali se prijavite, če račun že imate



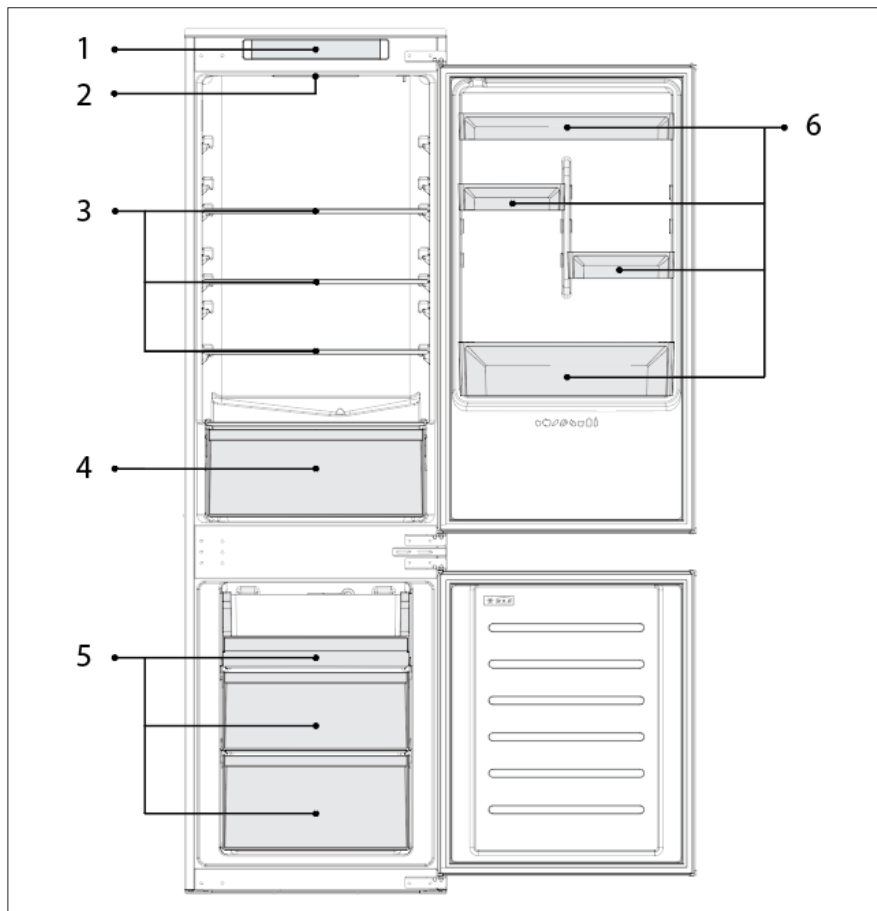
## 3. korak

- Sledite navodilom za seznanjanje v aplikaciji hOn

|  |   |   |
|--|---|---|
| Notranja žarnica se ne vklopi.   | • Ni elektrike.   | • Napajalni kabel ni pravilno priključen.<br>• Preverite, ali je aparat izklopljen (glejte Nastavitev temperature).<br>• Preverite, ali vtičnica pravilno deluje (npr. z drugo električno napravo). |
|  | • Aktiviran je način Holiday.   | • Izklopite način Holiday.  |
| Temperatura v hladilniku in/ali zamrzovalniku ni dovolj nizka.             | • Vrata niso zaprta.  | • Preverite, ali se vrata in tesnila pravilno zapirajo.   |
|  | • Pogosto odpiranje vrat.   | • Nekaj časa se izogibajte nepotrebnemu odpiranju vrat.   |
|  | • Nepravilna nastavitve temperature.  | • Preverite nastavitve temperature in nastavite nižjo temperaturo, če je to mogoče (glejte Nastavitve temperature).   |
|  | • Hladilnik in/ali zamrzovalnik sta prekomerno napolnjena.  | • Počakajte, da se temperatura v hladilniku/zamrzovalniku stabilizira.<br>• Izogibajte se prekomernemu polnjenju hladilnika in zamrzovalnika.   |
|  | • Prenizka temperatura okolice.   | • Enoto premaknite na toplejše mesto ali ogrejte prostor, v katerem je nameščena.   |
|  | • Shranili ste tople artikle.   | • Pred shranjevanjem artiklov vedno počakajte, da se ohladijo.  |
| Hrana v hladilniku zamrzne.  | • Nepravilna nastavitve temperature.  | • Preverite nastavitve temperature in jo povšajte, če je to mogoče.   |
|  | • Hrana je v stiku z zadnjo steno.  | • Hrana naj se ne dotika zadnje stene hladilnika.   |
| Dno hladilnika je mokro ali pa so na njem vodne kapljice.                  | • Morda je zamašena odtočna cev.  | • Očistite odtokno cev s palico ali podobnim predmetom, da voda odteče.   |
| Na zadnji steni hladilnika so vodne kapljice ali zmrzal.                   | • Odvisno od funkcije med delovanjem na zadnji steni hladilnika nastanejo vodne kapljice ali zmrzal.  | • To ni napaka.   |
|  | • Shranili ste tople artikle.   | • Pred shranjevanjem artiklov vedno počakajte, da se ohladijo.  |
|  | • Obstajajo odprte posode za hrano ali tekočine.  | • Hrano in tekočine vedno pokrijte.   |
|  | • Vrata niso zaprta.  | • Preverite, ali se vrata in tesnila pravilno zapirajo.   |
|  | • Pogosto odpiranje vrat.   | • Nekaj časa se izogibajte nepotrebnemu odpiranju vrat.   |
| Prisotnost vode v predalu z zelenjavo.                                     | • Pomanjkanje kroženja zraka.   | • Prepričajte se, da aparat ni prenapolnjen.  |
|  | • Obstoj zelenjave in sadja s preveliko vsebnostjo vlage.   | • Sadje in zelenjavo vstavite v plastičen material, npr. PVC folijo, vrečke ali posode.   |
| Motor neprestano deluje.   | • Vrata niso zaprta.  | • Prepričajte se, da so vrata zaprta, in preverite, ali tesnila ustrezno tesnijo.   |
|  | • Vrata se pogosto odpirajo.  | • Nekaj časa se izogibajte nepotrebnemu odpiranju vrat.   |
|  | • Temperatura okolice je zelo visoka.   | • Preverite, ali je temperatura okolice znotraj razpona, navedenega v specifikacijah na oznaki aparata.<br>• Nastavite zaslon/termostat na višjo temperaturo.                                       |
|  | • Aparat je že nekaj časa izklopljen (brez napajanja).  | • Običajno traja 8-12 ur, da se aparat povsem ohladi.   |
| Zamrzjena hrana se taja.   | • Prenizka temperatura okolice.   | • Enoto premaknite na toplejše mesto ali ogrejte prostor, v katerem je nameščena.   |
|  | • Vrata zamrzovalnika niso zaprta.  | • Prepričajte se, da so vrata zaprta in da tesnilo ustrezno tesni.  |
| Alarm vrat hladilnika.   | • Alarm vrat hladilnika (pisk) se aktivira vsakič, ko vrata pustite odprta več kot 3 minute.  | • Vrat po nepotrebnem ne puščajte odprtih. Ko vrata zaprete, se piskanje preneha oglašati.  |
| Naprava proizvaja zvoke, kot so žuborenje, brenčanje, klikanje, škripanje. | • To ni okvara. Deluje motor, npr. hladilna enota, ventilator. Hladilno sredstvo teče v cevi. Vkljopijo ali izklopijo se motor, stikala in elektromagnetni ventili. | • Ukrepanje ni potrebno.  |
|  | • Aparat ni nameščen na ravni podlagi.  | • Nastavite noge, da poravnate aparat.  |
|  | • Aparat se dotika predmeta v njegovi bližini.  | • Odstranite predmete okoli aparata.  |
| Aparat se ne ohladi, svetijo indikatorji temperature in osvetlitve.        | • Aktiviran je predstavitveni način.  | • Izklopite način DEMO.   |
| Veliko ledu in zmrzali v predelu zamrzovalnika.                            | • Artikli niso bili ustrezno zapakirani.  | • Artikle vedno dobro zapakirajte.  |
|  | • Vrata/predal aparata ni(so) tesno zaprt(a).   | • Zaprite vrata/predal.   |
|  | • Vrata/predal je bil odprt prepogosto ali predolgo.  | • Vrata/predala ne odpirajte prepogosto.  |
|  | • Tesnila vrat/predala so umazana, obrabljena, razpokana ali neustrezna.  | • Očistite tesnilo vrat/predalov ali pa ga zamenjajte z novim.  |
|  | • Predmet v notranjosti preprečuje pravilno zapiranje vrat/predala.   | • Premaknite police, stojala na vratih ali notranje posode, da se vrata/predal zaprejo.   |
| Stranice naprave so tople.   | • To je običajno.   |   |

---

|   |   |
|---|---|
| OPIS PROIZVODA .....                        | 2 |
| ZAHTEVI PROSTORA.....                       | 3 |
| KONTROLNA TABLA.....                        | 4 |
| UPOTREBA .....                              | 4 |
| Upotreba .....                              | 5 |
| Prilagođeno podešavanje .....               | 5 |
| Funkcija Super Cool .....                   | 5 |
| Eco režim rada .....                        | 5 |
| Odmrzavanje.....                            | 6 |
| Režim demonstracije .....                   | 6 |
| VEZA SA APLIKACIJOM (samo sadržaj) .....    | 7 |
| U PROCEDURI UPARIVANJA SA APLIKACIJOM ..... | 7 |
| 1.korak .....                               | 7 |
| 2.korak .....                               | 7 |
| 3.korak .....                               | 7 |
| REŠAVANJE PROBLEMA .....                    | 8 |



### 18M R54 DC CLASS E Basic

1. Kontrolna tabla
2. Осветљење
3. Police
4. Sveže namirnice
5. Kutije zamrzivača
6. Polica u vratima

\* Za konfiguraciju sa najvećom uštedom energije treba smestiti ladice, kutiju za hranu i police unutar proizvoda, a ventilator treba da se isključi. Pogledajte gore navedene slike.

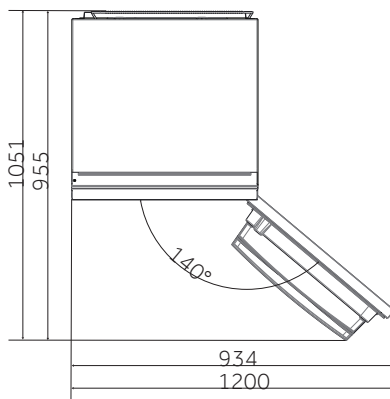
\*\* Gore navedene slike služe samo za referencu. Stvarna konfiguracija će zavisiti od fizičkog proizvoda ili izjave distributera.

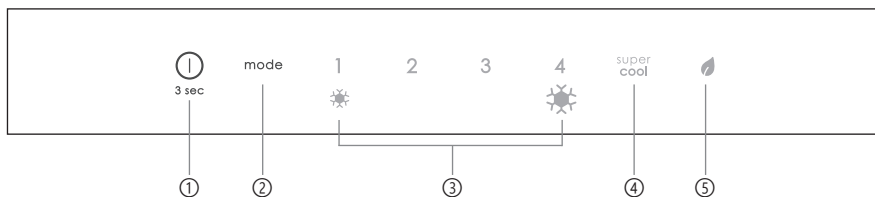
## Zahtevi prostora

Vrata aparata moraju biti u stanju da se potpuno otvore kao što je prikazano. Izdvojite dovoljno prostora za odgovarajuć e otvaranje vrata i fioka.

Одржавајте растојање од најмање 50 мм између бочних зидова производа и суседних делова.

540 мм Ормар: Ширина: 934 мм  
Дубина: 955 мм  
700 мм Ормар: Ширина: 1200 мм  
Дубина: 1051 мм





- ① Taster ON/OFF se koristi za uključivanje/isključivanje aparata.
- ② Taster Mode se koristi za podešavanje temperature ili za izbor funkcija Super Cool ili Eco.
- ③ Nivoi hlađenja, pokazuju koji je odabrani nivo hlađenja.
- ④ Ikonica Super Cool pokazuje da li je funkcija aktivirana.
- ⑤ Eco ikonica pokazuje da li je funkcija aktivirana.

- Priključite aparat i on se automatski uključuje. Temperatura će se automatski podesiti na 2.  
**NAPOMENA:** sačekajte najmanje 2/3 sata pre nego što stavite hranu u aparat, kako biste osigurali temperaturu u frižideru.
- Da biste promenili temperaturu, pritisnite taster Mode. Kada se podešavanje poveća, uključiće se odgovarajuće LED svetlo. Akustični signal se stvara svaki put kada se pritisne taster Mode i kada se temperatura promeni. Nakon 5 sekundi bez pritiskanja bilo kog tastera, podešavanje se potvrđuje i stvara se akustični signal.  
**NAPOMENA:** 1 označava najvišu temperaturu, dok 4 označava najnižu temperaturu.
- U slučaju nestanka struje, frižider se vraća na poslednji skup nivoa hlađenja.
- Da biste vratili podrazumevano podešavanje, kada su vrata zatvorena, pritisnite taster ON/OFF 5 sekundi.
- U normalnim radnim uslovima (u proleće i jesen), preporučuje se podešavanje temperature na 2. Leti kada je ambijentalna temperatura visoka, preporučuje se postavljanje temperature na 1-2, da bi se garantovale temperature frižidera i zamrzivača i smanjilo neprekidno vreme rada frižidera; a zimi kada je ambijentalna temperatura niska, preporučuje se postavljanje temperature na 3-4 kako bi se izbeglo često uključivanje/zaustavljanje frižidera.

### Prilagođeno podešavanje

Režim odabira prilagođenog podešavanja pruža mogućnost podešavanja temperature u podnivoima; svaki nivo temperature ima četiri podnivoa.

- Pritisnite taster Mode 8 sekundi da biste ušli u režim prilagođenog podešavanja. Kada aparat uđe u ovaj režim, stvara se akustični signal i LED trenutno izabranog nivoa hlađenja trepće.
- Kratkim pritiskom na taster Mode u roku od 5 sekundi povećava se prilagođeno podešavanje a prilikom svakog pritiska se stvara akustični signal.
- Tokom prilagođenog podešavanja, LED izabranog nivoa hlađenja je fiksirana, dok LED izabranog podnivoa trepće.
- Ako se ne pritisne nijedan taster u roku od 5 sekundi, sistem će automatski izaći iz režima prilagođenog podešavanja. Prilagođeno podešavanje se čuva i LED izabrane temperature frižidera se fiksira.
- Ako je aktivirano prilagođeno podešavanje, podešavanje će početi od prethodnog sačuvanog nivoa.

### Funkcija SuperCool

Predloženo je da se uključi funkcija Super Cool ako je potrebno uskladištiti veliku količinu hrane (na primer posle kupovine). Funkcija Super-Cool ubrzava hlađenje sveže hrane i štiti robu koja je već uskladištena od nepoželjnog zagrevanja. Temperatura se automatski podešava na minimalnu temperaturu u odeljku frižidera.

Kako koristiti funkciju Super Cool:

- Funkcija se može aktivirati pritiskom više puta na taster Mode dok se LED svetlo Super Cool ne uključi.
- Da biste izašli iz funkcije Super Cool, ponovo pritisnite taster Mode.
- Funkcija Super Cool se automatski završava posle 24 sati rada.
- Kada se funkcija Super Cool završi, ikonica kontrolne table se isključuje i frižider se vraća na prethodno postavljene nivo hlađenja.

### Eco režim rada

Eco režim se može aktivirati kako bi se optimizovale performanse aparata, dok se postiže najbolje skladištenje hrane, podešavanjem najbolje kombinacije temperatura frižidera i zamrzivača.

Kako aktivirati Eco režim:

- Funkcija se može aktivirati pritiskom više puta na taster Mode dok se LED svetlo Eco režim ne uključi.
- Da biste izašli iz Eco režima, ponovo pritisnite taster Mode.
- Da biste izašli iz Eco režima, ponovo pritisnite taster Mode; prethodna postavka temperature će se vratiti. Eco režim se automatski završava kada se na kontrolnoj tabli izabere druga funkcija.

### Odmrzavanje

Kada sloj mraza u odeljku za zamrzavanje pređe 3 mm, preporučuje se da se nastavi odmrzavanje jer se povećava potrošnja energije.

- Isključite aparat i iskopčajte kabl za napajanje.
- Uklonite smrznutu hranu i privremeno je stavite na hladno mesto.
- Ostavite vrata zamrzivača otvorena i pokupite vodu na dnu proizvoda
- Kada se odmrzavanje završi, temeljno osušite unutrašnjost
- Ponovo priključite kabl za napajanje i podesite željene vrednosti.
- Sačekajte trenutak i ponovo unesite smrznutu hranu.

### Režim demonstracije

Da biste ušli u režim demonstracije ili izašli iz njega, sa otvorenim vratima, dugo pritisnite taster ON/OFF i istovremeno 5 puta pritisnite taster MODE (u roku od 5 sekundi).



## U PROCEDURI UPARIVANJA SA APLIKACIJOM

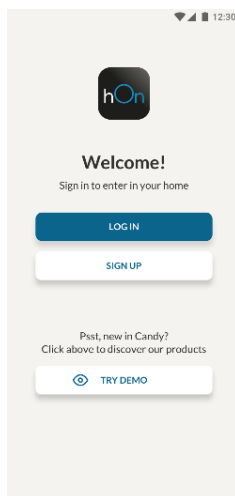
### 1. korak

- Preuzmite hOn aplikaciju sa prodavnica



### 2. korak

- Kreirajte nalog na hOn aplikaciji ili se prijavite ako već imate nalog



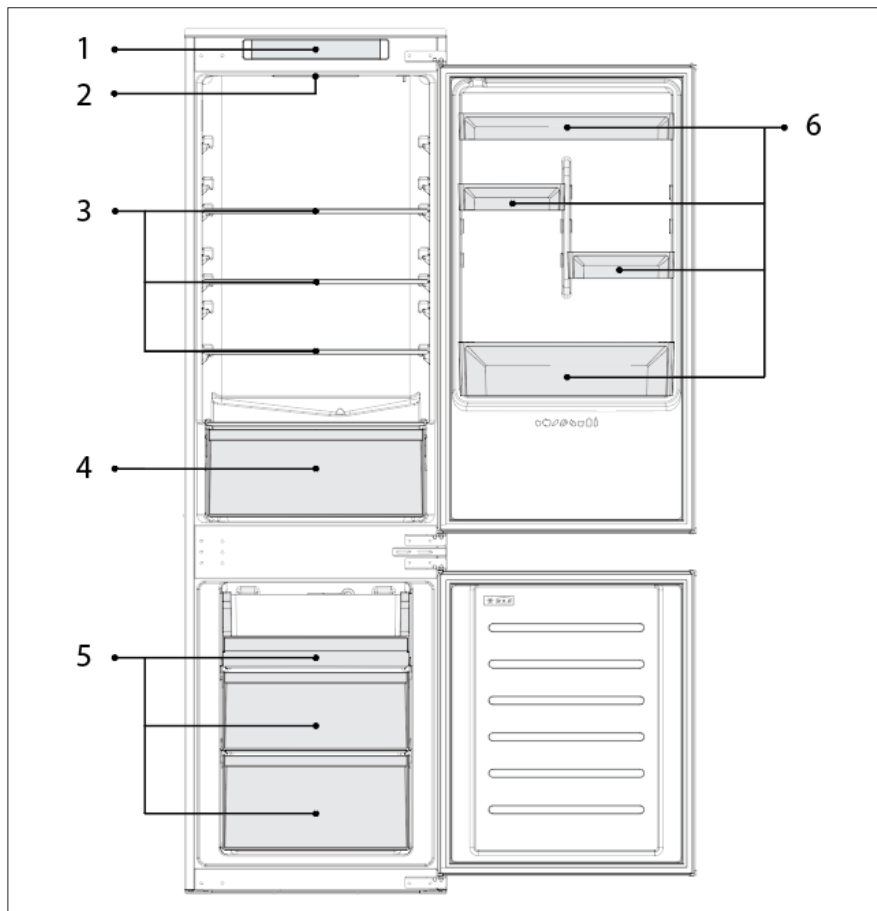
### 3. korak

- Pratite uputstva za uparivanje u hOn aplikaciji

|   |  |   |
|---|--|---|
| Unutrašnja sijalica se ne uključuje.  | • Nema struje.   | • Kabi za napajanje nije pravilno priključen.<br>• Proverite da li je uređaj isključen (pogledajte Podešavanje temperature).<br>• Proverite da li utičnica radi ispravno (npr. sa drugim električnim uređajem). |
|   | • Režim Holiday je aktiviran.  | • Deaktivirajte režim Holiday.  |
| Unutrašnja temperatura frižidera i/ili zamrzivača nije dovoljno hladna.         | • Vrata nisu zatvorena.  | • Proverite da li su vrata i zaptivke pravilno zatvoreni.   |
|   | • Vrata se često otvaraju.   | • Izbegavajte neko vreme nepotrebno otvaranje vrata.  |
|   | • Pogrešno podešavanje temperature.  | • Proverite podešavanje temperature i, ako je moguće, podesite nižu temperaturu (pogledajte Podešavanje temperature).   |
|   | • Frižider i/ili zamrzivač su previše puni.  | • Sačekajte da se temperatura frižidera/ zamrzivača stabilizuje.<br>• Izbegavajte prekomerno punjenje frižidera i zamrzivača.   |
|   | • Temperatura okoline je previše niska.  | • Pomerite jedinicu na toplije mesto ili zagrejte prostoriju u kojoj se trenutno nalazi.  |
|   | • Topli artikli su uskladišteni.   | • Uvek ostavite artikle da se ohlade pre skladištenja.  |
| Hrana u frižideru se zamrzava.  | • Pogrešno podešavanje temperature.  | • Proverite podešavanje temperature i, ako je moguće, povećajte temperaturu.  |
|   | • Hrana je u kontaktu sa zadnjim zidom.  | • Držite hranu dalje od zadnjeg zida frižidera.   |
| Dno odeljka frižidera je mokro ili su prisutne kapljice vode.                   | • Možda je zapušeno odvodno crevo.   | • Očistite odvodno crevo štapićem ili sličnim predmetom kako biste omogućili odvod vode.  |
| Prisustvo kapljica vode ili mraza na zadnjem zidu frižidera.                    | • U zavisnosti od funkcije, kapljice vode ili mraza se tokom rada formiraju na zadnjem zidu frižidera.   | • To nije kvar.   |
|   | • Topli artikli su uskladišteni.   | • Uvek ostavite artikle da se ohlade pre skladištenja.  |
|   | • Postoje otvorene posude za hranu ili tečnosti.   | • Uvek pokrijte hranu i tečnosti.   |
|   | • Vrata nisu zatvorena.  | • Proverite da li su vrata i zaptivke pravilno zatvoreni.   |
|   | • Vrata se često otvaraju.   | • Izbegavajte neko vreme nepotrebno otvaranje vrata.  |
| Prisustvo vode u fioci za povrće.   | • Nedostatak cirkulacije vazduha.  | • Uverite se da uređaj nije previše pun.  |
|   | • Povrće i voće sadrži previše vlage.  | • Voće i povrće umotajte u plastične materijale, npr. plastičnu foliju, kese ili posude.  |
| Motor radi neprekidno.  | • Vrata nisu zatvorena.  | • Proverite da li su vrata zatvorena i da li su zaptivke pravilno zatvorene.  |
|   | • Vrata se često otvaraju.   | • Izbegavajte neko vreme nepotrebno otvaranje vrata.  |
|   | • Temperatura okruženja je veoma visoka.   | • Proverite da li je temperatura okruženja u opsegu navedenom u specifikacijama na nalepnici uređaja.<br>• Podesite displej/termostat na višu temperaturu.  |
|   | • Uređaj je isključen (nema struje) već neko vreme.  | • Obično je potrebno 8-12 sati da se uređaj potpuno ohladi.   |
| Zamrznuta hrana se otapa.   | • Temperatura okoline je previše niska.  | • Pomerite jedinicu na toplije mesto ili zagrejte prostoriju u kojoj se trenutno nalazi.  |
|   | • Vrata zamrzivača nisu zatvorena.   | • Proverite da li su vrata zatvorena i da li zaptivka pravilno zaptiva.   |
| Alarm za vrata frižidera.   | • Alarm za vrata frižidera (zvučni signal) se aktivira kad god su vrata otvorena duže od 3 minuta.   | • Ne ostavljajte vrata otvorena kada to nije potrebno. Zvučni signal prestaje kada se zatvore vrata.  |
| Uređaj proizvodi zvukove kao što su kлокотanje, zujanje, škļjocanje, škripanje. | • Nema kvarova. Motor radi, npr. rashladna jedinica, ventilator. Rashladno sredstvo teče u cevima. Motor, prekidači i elektromagnetni ventili su uključeni ili isključeni. | • Nikakva radnja nije potrebna.   |
|   | • Uređaj se nalazi na neravnoj površini.   | • Podesite stopice za nivelisanje uređaja.  |
|   | • Uređaj dodiruje neki predmet do njega.   | • Uklonite predmete oko uređaja.  |
| Uređaj ne hladi, indikatori temperature i osvetljenja su uključeni.             | • Aktiviran je Demo režim.   | • Deaktivirajte DEMO režim.   |
| Velike količine leda i mraza su se formirale u zamrzivaču.                      | • Artikli nisu adekvatno upakovani.  | • Uvek dobro upakujte predmete.   |
|   | • Vrata/fioka uređaja nije dobro zatvorena.  | • Zatvorite vrata/fioku.  |
|   | • Vrata/fioka je otvorena prečesto ili predugo.  | • Ne otvarajte vrata/fioku prečesto.  |
|   | • Zaptivka vrata/fioke je prļjava, istrošena, napukla ili neodgovarajuća.  | • Očistite zaptivku vrata/fioke ili je zamenite novom.  |
|   | • Nešto iznutra sprečava da se vrata/fioka pravilno zatvore.   | • Promenite položaj polica, polica za vrata ili unutrašnjih posuda kako biste omogućili zatvaranje vrata/fioke.   |
| Bočne strane uređaja su tople.  | • Ovo je normalna pojava.  |   |

---

|                                       |   |
|---------------------------------------|---|
| PRODUKTBESKRIVNING .....              | 2 |
| UTRYMME SOM KRÄVS.....                | 3 |
| KONTROLLPANEL .....                   | 4 |
| ANVÄNDNING .....                      | 4 |
| Användning.....                       | 5 |
| Finjustering.....                     | 5 |
| Super Cool-funktion.....              | 5 |
| Ekoläge .....                         | 5 |
| Avfrostning .....                     | 6 |
| Demoläge.....                         | 6 |
| APP-ANSLUTNING (endast innehåll)..... | 7 |
| I APP-HÖPKOPPLINGSLÄGE.....           | 7 |
| Steg 1.....                           | 7 |
| Steg 2.....                           | 7 |
| Steg 3.....                           | 7 |
| FELSÖKNING .....                      | 8 |



### 18M R54 DC CLASS E Basic

1. Kontrollpanel
2. Belysning
3. Hyllor
4. Grönsakslåda
5. Fryslådor
6. Dörrhyllor

\* Konfigurationen som sparar mest energi kräver att lådor, matlådor och hyllor placeras i apparaten och att fläkten är avstängd, enligt bilderna ovan.

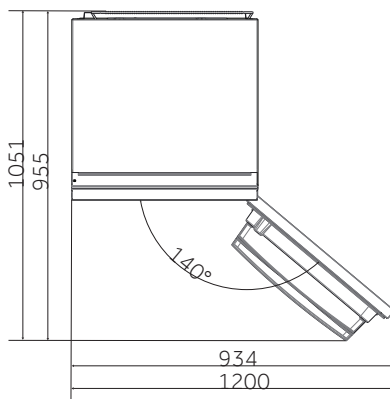
\*\* Bilden ovan är endast för referens. Den faktiska konfigurationen beror på den fysiska produkten eller uttalande från återförsäljaren.

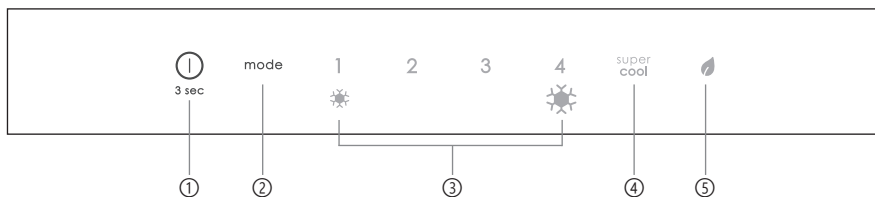
## UTRYMME SOM KRÄVS

Apparatens dörr ska kunna öppnas helt som på bilden. Behåll ett tillräckligt stort utrymme runt apparaten så att dörrar och lådor kan öppnas.

Håll ett avstånd på minst 50 mm mellan produktens sidoväggar och intilliggande delar.

540 mm Skåp: Bredd: 934 mm  
Djup: 955 mm  
700 mm Skåp: Bredd: 1200 mm  
Djup: 1051 mm





- ① PÅ/AV-knappen används för att slå på/av apparaten.
- ② Mode-knappen används för att justera temperaturen eller för att välja funktionerna Super Cool eller Eko.
- ③ Kylnivåer visar vald kylnivå.
- ④ Super Cool-ikonen visar om funktionen är aktiverad.
- ⑤ Eko-ikonen visar om funktionen är aktiverad.

- Apparaten slås automatiskt på när du sätter på den. Temperaturen ställs automatiskt in på 2.  
**OBSERVERA** vänta minst 2/3 timmar innan du sätter in mat i apparaten. För att säkerställa att den rätta temperaturen nåtts.
- För att ändra temperaturen, tryck på Mode-knappen. När inställningen ökar tänds motsvarande LED-lampa. Varje gång du trycker på Mode-knappen och temperaturen ändras hörs en ljudsignal. Efter 5 sekunder utan att trycka på någon knapp bekräftas inställningen och en ljudsignal hörs.  
**OBSERVERA:** 1 anger den högsta temperaturen medan 4 anger den lägsta temperaturen.
- Vid strömavbrott återställs den senaste inställda kylnivån.
- Med dörren stängd, tryck på PÅ/AV-knappen i 5 sekunder.
- Vid normal drift (vår och höst) rekommenderar vi att ställa temperaturen på 2. Under sommarhalvåret vid höga omgivningstemperaturer rekommenderar vi att ställa temperaturen på 1-2. Kylan/frysen behåller då invändig temperatur och kylskåpets kontinuerliga drift reduceras. Under vinterhalvåret (när omgivningstemperaturen är låg) rekommenderar vi att ställa temperaturen på 3-4 för att undvika frekvent start/stopp av kylskåpet.

## Finjustering

Finjusteringsläget gör det möjligt att ställa in temperaturen efter undernivåer; varje temperaturnivå har fyra undernivåer.

- Tryck på Mode-knappen i 8 sekunder för att gå in i läget för finjustering. När apparaten går in i läget hörs en ljudsignal och lysdioden för vald kylnivå blinkar.
- Genom att trycka kort på Mode-knappen inom 5 sekunder, ökar finjusteringsinställningen och en ljudsignal hörs vid varje tryck.
- Vid finjustering lyser lysdioden för den valda kylnivån med fast sken, medan lysdioden för den valda undernivån blinkar.
- Om ingen knapp trycks in under 5 sekunder avslutar systemet automatiskt läget för finjustering. Finjusteringsinställningen sparas och lysdioden för den valda kylskåpstemperaturen lyser med fast sken.
- Om finjusteringen aktiveras igen startar inställningen från den tidigare sparade nivån.

## Super Cool-funktion

Super Cool-funktionen är lämplig om du ska förvara en stor mängd mat (till exempel precis efter inköp). Super-Cool-funktionen kyler snabbt ned färska matvaror och skyddar de varor som finns i kylskåpet från att värmas. Temperaturen ställs automatiskt in på lägsta temperatur i kylskåpet.

Hur du använder Super Cool-funktionen:

- Aktivera funktionen genom att trycka många gånger på Mode-knappen, tills Super Cool lysdioden slås på.
- För att avsluta Super Cool-funktionen trycker du återigen på Mode-knappen.
- Super Cool-funktionen avslutas automatiskt efter 24 timmars drift.
- När Super Cool avslutas slocknar ikonen på kontrollpanelen och den tidigare inställda kylnivån återställs.

## Ekoläge

För att optimera apparatens prestanda och förvara maten på bästa sätt aktiverar du Ekoläget. Inställningen ger bästa kombinationen av kyl- och frystemperatur.

Hur du aktiverar Ekoläge:

- Aktivera funktionen genom att trycka många gånger på Mode-knappen, tills Ekoläge lysdioden slås PÅ.
- För att avsluta Ekoläget trycker du återigen på Mode-knappen.
- För att avsluta Ekoläget trycker du återigen på Mode-knappen, den tidigare temperaturinställningen återställs. Ekoläget avslutas automatiskt när en annan funktion väljs från kontrollpanelen.

### Avfrostning

Vi rekommenderar att frosta av frysen när det samlats en beläggningen på över 3 mm. Apparatens energiförbrukning ökar annars.

- Stäng av apparaten och koppla ur nätsladden.
- Ta ut den frysta maten och placera dem tillfälligt på en sval plats.
- Lämna frysens dörr öppen och samla upp vattnet på botten
- Torka noggrant insidan av frysen efter avfrostning
- Sätt i nätsladden och ställ in önskade värden.
- Vänta en liten stund innan du sätter tillbaka maten.

### Demoläge

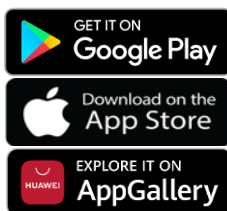
För att gå in eller ut ur demoläget, med dörren öppen, tryck länge på PÅ/AV-knappen och tryck samtidigt snabbt på MODE -knappen 5 gånger (inom 5 sekunder).



## I APP-HÖPKOPPLINGSLÄGE

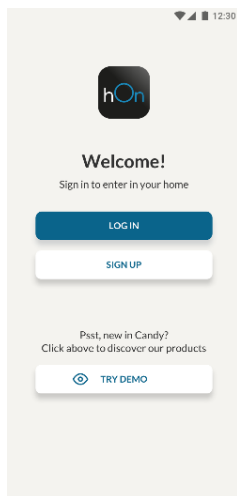
### Steg 1

- Ladda ner hOn-appen i butikerna



### Steg 2

- Skapa ditt konto i hOn-appen eller logga in om du redan har ett konto



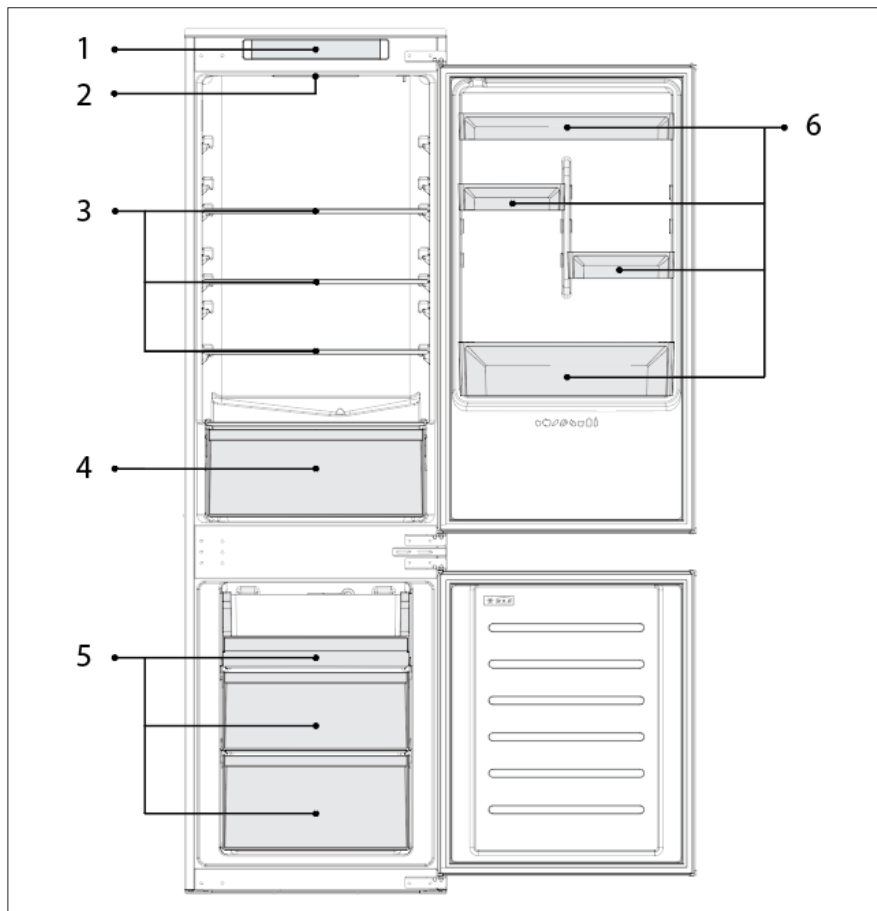
### Steg 3

- Följ instruktionerna för hopkoppling i hOn-appen

|   |   |   |
|---|---|---|
| Den invändiga glödlampen tänds inte.                                      | • Ingen elektricitet.   | • Nätkabeln är inte korrekt ansluten.<br>• Kontrollera om apparaten är avstängd (se Temperaturjustering).<br>• Kontrollera att eluttaget fungerar korrekt (t.ex. med en annan elektrisk apparat). |
|   | • Holiday-läget är aktiverat.   | • Avaktivera Holiday-läget.   |
| Kylskåpets och/eller frysens innetemperatur är inte tillräckligt kall.    | • Dörrarna är inte stängda.   | • Kontrollera att dörren och packningarna sluter ordentligt.  |
|   | • Dörrarna öppnas för ofta.   | • Undvik att öppna dörrarna i onödan under en tid.  |
|   | • Felaktig temperaturinställning.   | • Kontrollera temperaturinställningen och, om möjligt, ställ in en lägre temperatur (se Temperaturjustering).   |
|   | • Kylskåpet och/eller frysen är för fulla.  | • Vänta tills temperaturen i kyl- och frysskåpet har stabiliserats.<br>• Undvik att fylla kylan och frysen för mycket.  |
|   | • Omgivningstemperaturen är för låg.  | • Flytta enheten till en varmare plats eller värm upp det aktuella rummet.  |
|   | • Varma föremål har förvarats.  | • Låt alltid föremål svalna innan du förvarar dem.  |
| Maten i kylan fryser.   | • Felaktig temperaturinställning.   | • Kontrollera temperaturinställningen och höj om möjligt temperaturen.  |
|   | • Mat i kontakt med bakväggen.  | • Håll maten borta från kylskåpets bakvägg.   |
| Det är blött eller finns vattendroppar i botten på kylskåpet.             | • Avloppsslangen kan vara igensatt.   | • Rengör avloppsslangen med en pinne eller liknande för att få vattnet att rinna ut.  |
| Förekomst av vattendroppar eller frost på kylskåpets bakre vägg.          | • Beroende på funktion bildas vattendroppar eller frost på kylskåpets bakre vägg under drift.   | • Det är inte en defekt.  |
|   | • Varma föremål har förvarats.  | • Låt alltid föremål svalna innan du förvarar dem.  |
|   | • Behållare med mat eller vätskor är öppna.   | • Täck alltid över livsmedel och vätskor.   |
|   | • Dörrarna är inte stängda.   | • Kontrollera att dörren och packningarna sluter ordentligt.  |
|   | • Dörrarna öppnas för ofta.   | • Undvik att öppna dörrarna i onödan under en tid.  |
| Förekomst av vatten i grönsakslådan.                                      | • Brist på luftcirkulation.   | • Kontrollera att apparaten inte är för full.   |
|   | • Grönsaker och frukt som innehåller mycket vatten.   | • Slå in frukt och grönsaker i plastmaterial, t.ex. plastfolie, påsar eller behållare.  |
| Motorn körs kontinuerligt.  | • Dörrarna är inte stängda.   | • Se till att dörrarna är stängda och kontrollera att tätningarna sluter ordentligt.  |
|   | • Dörrarna öppnas ofta.   | • Undvik att öppna dörrarna i onödan under en tid.  |
|   | • Omgivningstemperaturen är mycket hög.   | • Kontrollera att omgivningstemperaturen ligger inom det intervall som anges i specifikationerna på apparatens etikett.<br>• Ställ in displayn/termostaten på en varmare temperatur.              |
|   | • Apparaten har varit avstängd (ingen ström) under en tid.  | • Det tar normalt 8-12 timmar för apparaten att svalna helt.  |
| Den frysta maten tinas upp.   | • Omgivningstemperaturen är för låg.  | • Flytta enheten till en varmare plats eller värm upp det aktuella rummet.  |
|   | • Frysens dörr är inte stängd.  | • Se till att dörren är stängd och att packningen är ordentligt tätad.  |
| Larm för öppen kylskåpsdörr.  | • Kylskåpslarmet (akustisk ljudsignal) aktiveras när dörren lämnas öppen i mer än 3 minuter.  | • Undvik att lämna dörren öppen när det inte behövs. Larmet upphör när dörren stängs.   |
| Apparaten ger ifrån sig gurglande, surrande, klickande och knakande ljud. | • Inga maskinhavrier. En motor är igång, t.ex. kylaggregat, fläkt. Köldmediet födär in i rören. Motor, brytare och magnetventiler slås på eller av. | • Ingen åtgärd behövs.  |
|   | • Apparaten är inte placerad på en plan yta.  | • Justera fötterna för att nivellera apparaten.   |
|   | • Apparaten rör vid ett föremål i runt omkring den.   | • Ta bort föremål runt apparaten.   |
| Apparaten kyls inte, temperatur- och belysningsindikatorerna är på.       | • Demoläget är aktiverat.   | • Avaktivera DEMO-läget.  |
| Is- och frostbildning i frysdelen.  | • Varorna var inte ordentligt förpackade.   | • Förpacka alltid varor väl.  |
|   | • En dörr/låda i apparaten är inte helt stängd.   | • Stäng dörren/lådan.   |
|   | • Dörren/lådan har öppnats för ofta eller för länge.  | • Öppna inte dörren/lådan för ofta.   |
|   | • Dörrrens/lådans packning(ar) är smutsig(a), slitna(na), sprucken(na) eller felanpassad(e).  | • Rengör dörrrens/lådans packning eller byt ut den mot en ny.   |
|   | • Något på insidan hindrar dörren/lådan från att stänga ordentligt.   | • Flytta om hyllorna, dörrhyllorna eller de inre behållarna så att dörren/lådan kan stängas.  |
| Apparatens sidor är varma.  | • Det är normalt.   |   |

---

|   |   |
|---|---|
| ОПИС ПРОДУКТУ .....                     | 2 |
| ВИМОГИ ДО РОЗМІЩЕННЯ .....              | 3 |
| ПАНЕЛЬ УПРАВЛІННЯ .....                 | 4 |
| ЕКСПЛУАТАЦІЯ .....                      | 4 |
| Експлуатація .....                      | 5 |
| Точне налаштування .....                | 5 |
| Функція Super Cool .....                | 5 |
| Режим Eco .....                         | 5 |
| Розморожування .....                    | 6 |
| Демонстраційний режим .....             | 6 |
| З'ЄДНАННЯ З ДОДАТКОМ (лише вміст) ..... | 7 |
| ПРОЦЕДУРА ПОЄДНАННЯ В ДОДАТКУ .....     | 7 |
| Крок 1 .....                            | 7 |
| Крок 2 .....                            | 7 |
| Крок 3 .....                            | 7 |
| ПОШУК ТА УСУНЕННЯ НЕСПРАВНОСТЕЙ .....   | 8 |



### 18M R54 DC CLASS E Basic

1. Панель управління
2. Освітлення
3. Полиці
4. Ящик для овочів і фруктів
5. Ящики морозильної камери
6. Дверна полиця

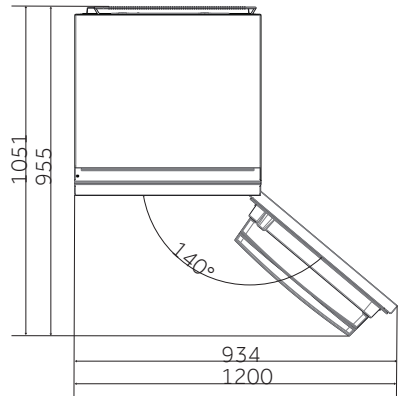
\* Для максимально економічної щодо енергоспоживання конфігурації у приладі має бути встановлено висувні ящики, ящик для продуктів та полиці, а вентилятор вимкнений відповідно до зображень вище.

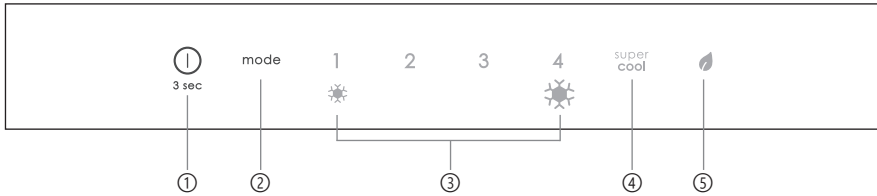
\*\* Зображення вище наведено лише для ознайомлення. Фактична конфігурація приладу залежить від моделі або специфікації дистриб'ютора.

## Вимоги до розміщення

Дверцята приладу мають відчинятися повністю, як показано. Забезпечте достатньо вільного місця для зручного відчинення дверцят і висувних ящиків. Дотримуйтесь відстань не менше 50 мм між бічними стінками виробу та сусідніми частинами.

540 мм Шафа: Ширина: 934 мм  
Глибина: 955 мм  
700 мм Шафа: Ширина: 1200 мм  
Глибина: 1051 мм





- ① Кнопка УВІМК/ВИМК, використовується для ввімкнення/вимкнення приладу.
- ② Кнопка Mode, використовувана для регулювання температури або для вибору функцій Super Cool чи Eco.
- ③ Рівні охолодження, які показують вибраний рівень охолодження.
- ④ Піктограма Super Cool показує, чи активовано цю функцію.
- ⑤ Піктограма Eco, яка показує, чи активовано цю функцію.

- Підключіть прилад до електромережі, і він автоматично ввімкнеться. Автоматично встановиться значення температури 2.  
**ПРИМІТКА.** Зачекайте щонайменше 2/3 години, перш ніж покласти продукти в прилад, для забезпечення належної температури всередині холодильника.
- Щоб змінити температуру, натисніть кнопку Mode. Коли значення налаштування збільшується, загориться відповідний світлодіодний індикатор. Звуковий сигнал лунає щоразу, коли натискається кнопка Mode і змінюється температура. Через 5 секунд без натискання будь-якої кнопки налаштування підтверджується і лунає звуковий сигнал.  
**ПРИМІТКА.** 1 означає найвищу температуру, а 4 – найнижчу.
- У випадку порушення електропостачання буде відновлено останній встановлений рівень охолодження.
- Щоб відновити налаштування за замовчуванням, коли дверцята зачинені, натискайте кнопку УВІМК/ВИМК протягом 5 секунд.
- У нормальних умовах експлуатації (навесні та восени) рекомендується встановлювати рівень температури 2. Влітку, коли температура довкілля висока, рекомендується встановлювати рівень температури 1-2, щоб гарантувати температуру холодильника та морозильної камери та зменшити час безперервної роботи холодильника; а взимку, коли температура довкілля низька, рекомендовано встановлювати рівень температури 3-4, щоб уникнути частих запусків/зупинок холодильника.

## Точне налаштування

Режим вибору точного налаштування дає можливість встановлювати температури за підрівнями; кожен рівень температури має чотири підрівні.

- Натискайте кнопку Mode протягом 8 секунд, щоб увійти в режим вибору точного налаштування. Коли прилад переходить у цей режим, лунає звуковий сигнал, і світлодіодний індикатор поточного вибраного рівня охолодження блимає.
- Коротким натисканням кнопки Mode протягом 5 секунд можна збільшити значення точного налаштування, і під час кожного натискання лунає звуковий сигнал.
- Під час точного налаштування світлодіодний індикатор вибраного рівня охолодження неперервно світиться, а світлодіодний індикатор вибраного підрівня блимає.
- Якщо протягом 5 секунд не натиснути жодної кнопки, система автоматично вийде з режиму вибору точного налаштування. Значення точного налаштування зберігається, а світлодіодний індикатор вибраної температури холодильного відсіку світиться неперервно.
- Якщо режим точного налаштування активувати знову, налаштування почнуться з раніше збереженого рівня.

## Функція Super Cool

Рекомендується ввімкнути функцію Super Cool, якщо потрібно покласти на зберігання велику кількість продуктів (наприклад, після покупки). Функція Super Cool прискорює охолодження свіжої їжі та захищає продукти, що зберігаються в приладі, від небажаного нагрівання. Температура для холодильного відсіку автоматично встановлюється на мінімальний рівень. Як користуватися функцією Super Cool:

- Цю функцію можна активувати багаторазовим натисканням кнопки Mode, поки не ввімкнеться індикатор Super Cool.
- Щоб вимкнути функцію Super Cool, ще раз натисніть кнопку Mode.
- Функція Super Cool автоматично вимикається через 24 годин роботи.
- Після вимкнення функції Super Cool піктограма на панелі керування вимикається, і відновлюється попередньо встановлений рівень охолодження.

## Режим Есо

Режим Есо можна ввімкнути для оптимізації продуктивності приладу з одночасним забезпеченням найкращих умов зберігання продуктів харчування, встановивши найкращу комбінацію температур холодильного відсіку та морозильної камери. Як увімкнути режим Есо:

- Цю функцію можна активувати багаторазовим натисканням кнопки Mode, поки не ввімкнеться індикатор режиму Есо.
- Щоб вийти з режиму Есо, натисніть кнопку Mode ще раз.
- Щоб вийти з режиму Есо, натисніть кнопку Mode ще раз; попередні налаштування температури буде відновлено. Режим Есо автоматично вимкнеться, коли на панелі керування буде вибрано іншу функцію.

### Розморожування

Коли шар наморозі в морозильній камері перевищує 3 мм, рекомендується перейти до розморожування, оскільки така наморозь збільшує енергоспоживання.

- Вимкніть прилад і від'єднайте кабель живлення.
- Витягніть заморожені продукти і тимчасово розмістіть її в прохолодному місці.
- Залиште дверцята морозильної камери відчиненими і зберіть воду на дні приладу
- Після завершення розморожування ретельно витріть внутрішні поверхні приладу насухо
- Знову підключіть кабель живлення і встановіть бажані налаштування.
- Трохи зачекайте і знову покладіть до приладу заморожені продукти.

### Демонстраційний режим

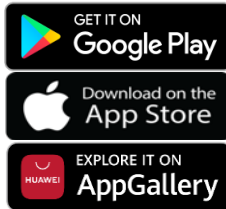
Щоб увійти або вийти з демонстраційного режиму, коли дверцята відчинені, утримуйте натиснутою кнопку УВИМК/ВИМК та одночасно швидко натисніть кнопку MODE 5 разів (протягом 5 секунд).



## ПРОЦЕДУРА ПОЄДНАННЯ В ДОДАТКУ

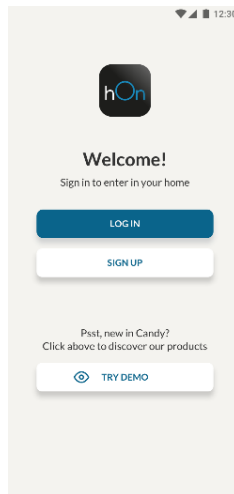
### Крок 1

- Завантажте додаток hOn



### Крок 2

- Створіть обліковий запис у додатку hOn або увійдіть у систему, якщо у вас вже є обліковий запис



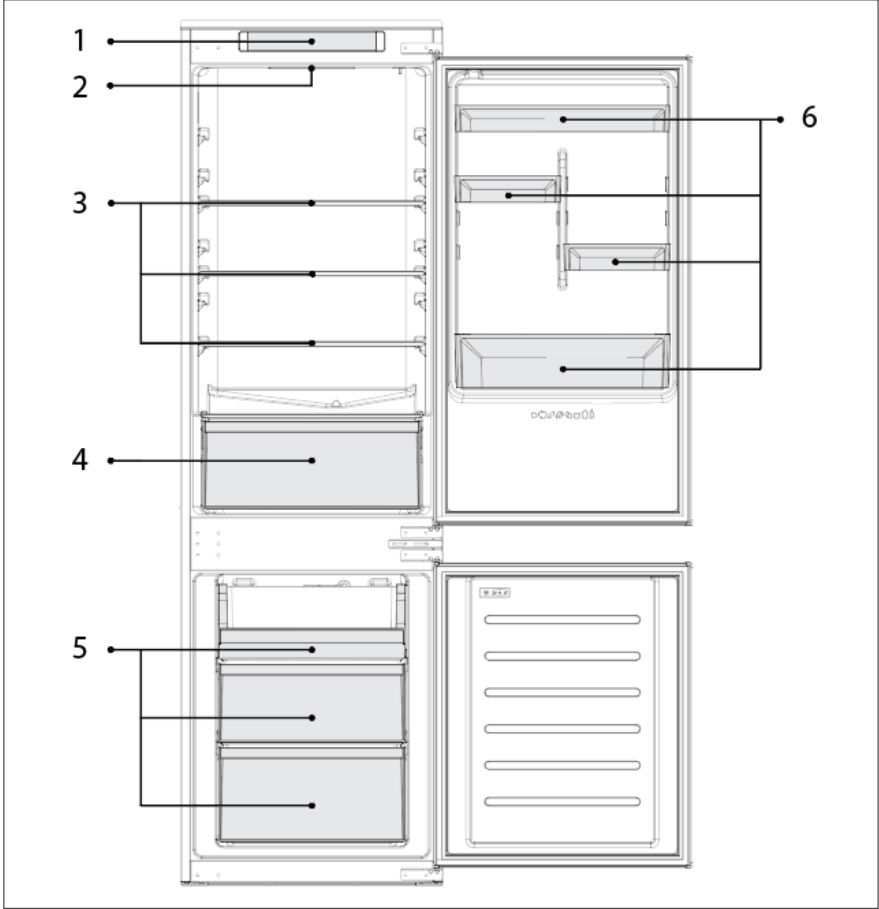
### Крок 3

- Дотримуйтеся вказівок із поєднання в додатку hOn

# UK ПОШУК ТА УСУНЕННЯ НЕСПРАВНОСТЕЙ

|  |  |  |
|--|--|--|
| Внутрішня лампочка не світиться.   | <ul style="list-style-type: none"> <li>Немає електроживлення.</li> <li>Режим Holiday активовано.</li> </ul>  | <ul style="list-style-type: none"> <li>Кабель живлення не підключено належним чином.</li> <li>Перевірте, чи не вимкнено прилад (див. Регулювання температури).</li> <li>Перевірте, чи правильно працює розетка (наприклад, з іншим електричним приладом).</li> </ul>   |
| Внутрішня температура холодильника та/або морозильної камери недостатньо низька. | <ul style="list-style-type: none"> <li>Дверцята не зачинені.</li> <li>Дверцята часто відчиняються.</li> <li>Неправильне налаштування температури.</li> <li>Холодильник та/або морозильна камера заповнені.</li> <li>Температура навколишнього середовища занадто низька.</li> <li>На зберігання покладені теплі продукти харчування.</li> </ul>  | <ul style="list-style-type: none"> <li>Переконайтеся, що дверцята й ущільнювачі зачинені належним чином.</li> <li>Деякий час не відчиняйте дверцята без потреби.</li> <li>Перевірте налаштування температури та, якщо можливо, встановіть низьку температуру (див. Регулювання температури).</li> <li>Докачайте стабілізаці температури холодильника/ морозильної камери.</li> <li>Уникайте надмірного наповнення холодильника та морозильної камери.</li> <li>Перемістіть прилад у тепліше місце або обітріть поточне приміщення.</li> <li>Перш ніж класти продукти до приладу обов'язково давайте їм охолонути.</li> </ul> |
| Продукти в холодильнику замерзають.  | <ul style="list-style-type: none"> <li>Неправильне налаштування температури.</li> <li>Продукти контактують із задньою стінкою.</li> </ul>  | <ul style="list-style-type: none"> <li>Перевірте налаштування температури та, якщо можливо, збільште температуру.</li> <li>Тримайте продукти подалі від задньої стінки холодильника.</li> </ul>  |
| Дно холодильної камери вологе або присутні краплі води.                          | <ul style="list-style-type: none"> <li>Зливний шланг може бути забитий.</li> </ul>   | <ul style="list-style-type: none"> <li>Очистіть зливний шланг паличкою або подібним предметом, щоб вода стікала.</li> </ul>  |
| Наявність крапель води або наморозі на задній стінці холодильника.               | <ul style="list-style-type: none"> <li>Залежно від функції під час роботи на задній стінці холодильника утворюються краплі води або намороз.</li> <li>На зберігання покладені теплі продукти харчування.</li> <li>С відкриті контейнери для харчових продуктів або рідини.</li> <li>Дверцята не зачинені.</li> <li>Дверцята часто відчиняються.</li> </ul>   | <ul style="list-style-type: none"> <li>Це не дефект.</li> <li>Перш ніж класти продукти до приладу обов'язково давайте їм охолонути.</li> <li>Завжди покривайте їху та рідини.</li> <li>Переконайтеся, що дверцята й ущільнювачі зачинені належним чином.</li> <li>Деякий час не відчиняйте дверцята без потреби.</li> </ul>  |
| Наявність води в ящику для овочів.   | <ul style="list-style-type: none"> <li>Відсутність циркуляції повітря.</li> <li>Овочі й фрукти з занадто великою кількістю вологи.</li> </ul>  | <ul style="list-style-type: none"> <li>Переконайтеся, що прилад не переповнений.</li> <li>Загорніть фрукти й овочі у пластикові матеріали, наприклад, у харчову плівку, або помістіть їх у пакети чи контейнери.</li> </ul>  |
| Двигун працює безперервно.   | <ul style="list-style-type: none"> <li>Дверцята не зачинені.</li> <li>Дверцята часто відчиняються.</li> <li>Температура навколишнього середовища дуже висока.</li> <li>Прилад був вимкнений (без живлення) протягом деякого часу.</li> </ul>   | <ul style="list-style-type: none"> <li>Переконайтеся, що дверцята зачинені, і перевірте, чи зачинені належним чином ущільнення.</li> <li>Деякий час не відчиняйте дверцята без потреби.</li> <li>Переконайтеся, що температура навколишнього середовища знаходиться в діапазоні, вказаному у характеристиках на етикетці приладу.</li> <li>Встановіть на екрані дисплея/термостаті більш високу температуру.</li> <li>Звичай для повного охолодження приладу потрібно 8-12 годин.</li> </ul>   |
| Заморожені продукти розморозжуються.   | <ul style="list-style-type: none"> <li>Температура навколишнього середовища занадто низька.</li> <li>Дверцята морозильної камери не зачинені.</li> </ul>   | <ul style="list-style-type: none"> <li>Перемістіть прилад у тепліше місце або обітріть поточне приміщення.</li> <li>Переконайтеся, що дверцята зачинені, а ущільнення герметично.</li> </ul>   |
| Сигналізація відчинених дверцят холодильника.                                    | <ul style="list-style-type: none"> <li>Сигналізація відчинених дверцят холодильника (звуковий сигнал) спрацює кожного разу, коли дверцята залишаються відчиненими більше 3 хвилин.</li> </ul>  | <ul style="list-style-type: none"> <li>Не залишайте дверцята відчиненими без потреби. Звуковий сигнал вимикається, коли дверцята зачиняються.</li> </ul>   |
| Прилад видає такі звуки, як булькання, дзижчання, клацання, скрип.               | <ul style="list-style-type: none"> <li>Потомки відсутні. Двигун працює, наприклад, холодильна установка, вентилятор. Холодоагент надходить у трубки. Двигун, вимкнені й електромагнітні клапани вмикаються або вимикаються.</li> <li>Прилад не розташований на рівній поверхні.</li> <li>Прилад торкається якогось предмета поряд із ним.</li> </ul>   | <ul style="list-style-type: none"> <li>Ді не потрібні.</li> <li>Відрегулюйте ніжки, щоб вирівняти прилад.</li> <li>Видальте предмети навколо приладу.</li> </ul>   |
| Прилад не охолоджується, індикатори температури й освітлення світяться.          | <ul style="list-style-type: none"> <li>Демонстраційний режим активовано.</li> </ul>  | <ul style="list-style-type: none"> <li>Вимкніть ДЕМОНСТРАЦІЙНИЙ режим.</li> </ul>  |
| Значна кількість льоду і намороз у морозильній камері.                           | <ul style="list-style-type: none"> <li>Продукти не було належним чином улаковано.</li> <li>Дверцята/ящик приладу не зачинено достатньо щільно.</li> <li>Дверцята/ящик відчинялися занадто часто або на занадто тривалий час.</li> <li>Ущільнювач дверцят/ящика забруднений, зношений, тріснутий або не відповідає вимогам.</li> <li>Щось зсередини перешкоджає належному зачиненню дверцят/ящика.</li> </ul> | <ul style="list-style-type: none"> <li>Завжди добре пакуйте продукти.</li> <li>Зачиніть дверцята/ящик.</li> <li>Не відчиняйте дверцята/ящик занадто часто.</li> <li>Очистіть ущільнювачі дверцят/ящика або замініть його новим.</li> <li>Змініть положення полиць, дверних полиць або внутрішніх контейнерів, щоб дверцята/ящик могли зачинитися.</li> </ul>   |
| Бічні стінки приладу теплі.  | <ul style="list-style-type: none"> <li>Це нормально.</li> </ul>  |  |

|   |                                    |
|---|------------------------------------|
| 2 | وصف المنتج                         |
| 3 | طلبات المساحة                      |
| 4 | لوحة التحكم                        |
| 4 | الاستخدام                          |
| 5 | الاستخدام                          |
| 5 | الكون المثالي                      |
| 5 | وظيفة Super Cool "البرودة الفائقة" |
| 5 | وضع ECO "التوفير"                  |
| 6 | إذابة الثلج                        |
| 6 | الوضع التجريبي                     |
| 7 | المحتوى فقط) APP CONNECTION        |
| 7 | في إجراء إقران التطبيق             |
| 7 | الخطوة 1                           |
| 7 | الخطوة 2                           |
| 7 | الخطوة 3                           |
| 8 | استكشاف الأعطال وإصلاحها           |



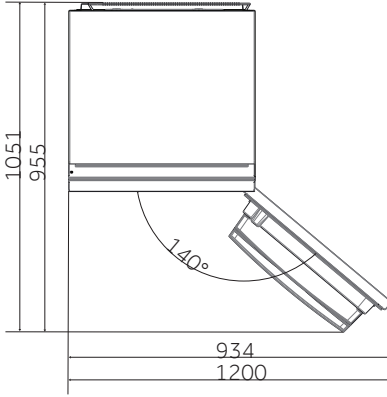
18M R54 DC CLASS E Basic

1. لوحة التحكم م
- 2 . إضاءة
- 3 . الأرفف
4. درج الخضراوات
5. صناديق المجمد
6. رف الباب

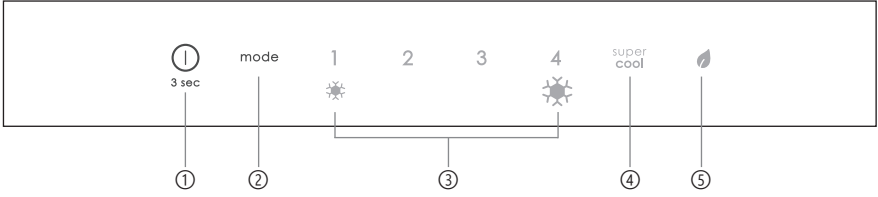
\* يتطلب التكوين الأكثر توفيراً للطاقة أن يتم وضع الأدراج وصندوق الطعام والرفوف في المنتج وإيقاف تشغيل المروحة، يرجى الرجوع إلى الصور أعلاه.  
\*\* الصور أعلاه مرجعية فقط. سيعتمد التكوين الفعلي على المنتج المادي أو البيان من قبل الموزع .

## متطلبات المساحة

يجب أن يكون باب الوحدة قادرًا على الفتح بالكامل كما هو موضح. وفر مساحة كافية للفتح المريح للأبواب والأدراج.  
احتفظ بمسافة لا تقل عن 50 مم بين الجدران الجانبية للمنتج والأجزاء المجاورة.



خزانة 045 مم : العرض: 439 مم  
العمق: 559 ملم  
خزانة 007 مم: العرض: 0021 مم  
العمق: 1501 ملم



- 1 مفتاح تشغيل / إيقاف ، يستخدم لتشغيل / إيقاف تشغيل الجهاز
- 2 Eco أو Super Cool يستخدم لضبط درجة الحرارة أو لتحديد وظائف ، SET مفتاح
- 3 مستويات التبريد ، تبين ما هو مستوى التبريد المحدد
- 4 يوضح ما إذا تم تنشيط الوظيفة ، Super Cool رمز
- 5 يوضح ما إذا تم تنشيط الوظيفة ، Eco رمز

## الاستخدام

قم بتوصيل الجهاز وتشغيله تلقائيًا .

- يتم ضبط درجة الحرارة تلقائيًا على 2 .
- ملاحظة: انتظر 2/3 ساعات على الأقل قبل وضع الطعام في الجهاز ، وذلك لضمان درجة الحرارة داخل التلاجة .
- لتغيير درجة الحرارة ، اضغط على مفتاح SET. عندما يزداد الإعداد ، سيتم تشغيل ضوء LED المقابل. يتم إصدار إشارة صوتية في كل مرة يتم فيها الضغط على مفتاح SET وتتغير درجة الحرارة. بعد 5 ثوانٍ دون الضغط على أي مفتاح ، يتم تأكيد الإعداد ويتم عمل إشارة صوتية .
- ملاحظة: 1 تشير إلى أعلى درجة حرارة ، بينما 4 تشير إلى أدنى درجة حرارة .
- في حالة فقدان الطاقة ، تتم استعادة آخر ضبط لمستوى التبريد .
- لاستعادة الإعداد الافتراضي ، مع إغلاق الباب ، اضغط على مفتاح التشغيل / الإيقاف لمدة 5 ثوانٍ .
- في ظل ظروف التشغيل العادية (في الربيع والخريف) ، يوصى بضبط درجة الحرارة على 2. في الصيف عندما تكون درجة الحرارة المحيطة مرتفعة ، يوصى بضبط درجة الحرارة على 1-2 ، وذلك لضمان التلاجة والفریزر درجات الحرارة وتقليل وقت التشغيل المستمر للتلاجة ؛ وفي الشتاء عندما تكون درجة الحرارة المحيطة منخفضة ، يوصى بضبط درجة الحرارة عند 3-4 لتجنب التشغيل / الإيقاف المتكرر للتلاجة .

## الضبط لوفيق

يُنصح وضع اختيار الضبط الدقيق إمكانية ضبط درجات الحرارة حسب المستويات الفرعية (15 في الإجمالي)؛ كل مستوى درجة حرارة له أربعة مستويات فرعية. كيفية استخدام وظيفة الضبط الدقيق:

- اضغط على مفتاح SET "تعيين" لمدة 8 ثوانٍ للدخول إلى وضع اختيار الضبط الدقيق. عندما يدخل الجهاز في الوضع، يتم إطلاق إشارة صوتية ويومض مؤشر LED لمستوى التبريد المحدد حاليًا.
- بالضغط لفترة وجيزة على مفتاح SET "تعيين" في غضون 5 ثوانٍ، يزداد إعداد الضبط الدقيق، وعند كل ضغطة، يتم إطلاق إشارة صوتية.
- أثناء الضبط الدقيق، يتم تثبيت مؤشر LED لمستوى التبريد المحدد، بينما يومض مؤشر LED الخاص بالمستوى الفرعي المحدد.
- إذا لم يتم الضغط على أي مفتاح لمدة 5 ثوانٍ، فسيخرج النظام تلقائيًا من وضع الضبط الدقيق. يتم حفظ إعداد الضبط الدقيق ويتم تثبيت مؤشر LED لدرجة حرارة التلاجة المحددة.
- إذا تم تنشيط الضبط الدقيق مرة أخرى، فسيبدأ الإعداد من المستوى المخزن مسبقًا.

## وظيفة Super Cool "البرودة الفائقة"

يُقترح تشغيل وظيفة Super Cool إذا كان يجب تخزين كمية كبيرة من الطعام (على سبيل المثال بعد الشراء). تعمل وظيفة البرودة الفائقة على تسريع تبريد الطعام الطازج، وتحمي البضائع المخزنة بالفعل من الاحترار غير المرغوب فيه. عند تنشيط الوظيفة، يتم ضبط درجة حرارة التلاجة تلقائيًا على 2 درجة مئوية. كيفية استخدام وظيفة Super Cool:

- يمكن تنشيط الوظيفة عن طريق الضغط لفترة طويلة على مفتاح TEMP لتحديد حبيرة التلاجة، ثم الضغط السريع على مفتاح TEMP حتى يتم تشغيل رمز Super Cool، أو يمكن تشغيله من التطبيق. عند تنشيط الوظيفة، يكون مؤشر Super Cool LED دائمًا قيد التشغيل.
- للخروج من وظيفة Super Cool، اضغط على مفتاح TEMP أو قم بإيقاف تشغيله من التطبيق.
- تنتهي وظيفة Super Cool تلقائيًا عندما تستمر الوظيفة لأكثر من 12 ساعة.
- عندما تنتهي وظيفة Super Cool، يتم إيقاف تشغيل أيقونة لوحة التحكم ويتم استعادة مستوى التبريد الذي تم ضبطه مسبقًا.

**ملاحظة:** لا يمكن تنشيط وظيفة Super Cool و Super Freeze في نفس الوقت.

## وضع ECO "التوفير"

يمكن تنشيط الوضع الاقتصادي لتحسين أداء الجهاز، مع الحصول على أفضل تخزين للطعام. سيعمل وضع Eco تلقائيًا على ضبط درجة الحرارة عند 4 درجات مئوية في التلاجة و-18 درجة مئوية في المجمد. كيفية استخدام الوضع الاقتصادي:

- يمكن تنشيط الوظيفة من لوحة التحكم بالضغط على مفتاح "الوضع" حتى يتم تشغيل رمز الوضع الاقتصادي (إشارة صوتية تؤكد الاختيار)، أو عن طريق تحديد الوظيفة من التطبيق. عند تنشيط الوظيفة، يكون رمز الوضع الاقتصادي دائمًا قيد التشغيل.
- للخروج من Eco، قم بإيقاف تشغيله من التطبيق أو اختر وظيفة أخرى من لوحة التحكم.
- عندما ينتهي الوضع الاقتصادي، يتم إيقاف تشغيل أيقونة لوحة التحكم ويتم استعادة مستويات التبريد التي تم ضبطها مسبقًا.

**إذابة الثلج**

يتم إذابة التجمد من الثلاجة وحجيرة التجميد تلقائيًا؛ لا حاجة للقيام بالعملية يدويًا.

**الوضع التجريبي**

دخول إلى الوضع التجريبي، مع إلغاء قفل الشاشة، استمر في الضغط على مفتاح (Wi-Fi B) واضغط على مفتاح (C5 MODE) مرات في غضون 5 ثوانٍ. للخروج من الوضع التجريبي، قم بإجراء نفس العملية أو قم بإيقاف تشغيل الثلاجة.



في إجراء إقران التطبيق

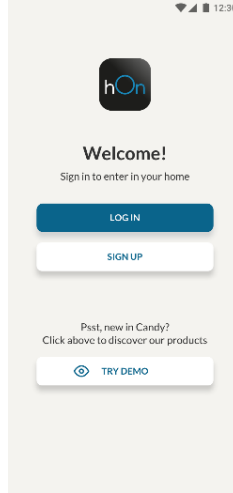
## الخطوة 1

• قم بتنزيل تطبيق hOn من المتجر



## الخطوة 2

• قم بإنشاء حسابك على تطبيق hOn أو قم بتسجيل الدخول إذا كان لديك حساب بالفعل



## الخطوة 3

• اتبع تعليمات الاقتران في تطبيق hOn

|   |   |  |
|---|---|--|
| <ul style="list-style-type: none"> <li>• لم يتم توصيل كابل الطاقة بشكل صحيح.</li> <li>• تأكد من تشغيل التيفيق الجهازي (انظر ضبط درجة الحرارة).</li> <li>• تأكد من أن حبل الطاقة يعمل بشكل صحيح (على سبيل المثال مع جهاز كهربائي آخر).</li> </ul>  | <ul style="list-style-type: none"> <li>• لم توجد كهرباء.</li> </ul>   | <p>لمبة الإضاءة الداخلية لا تعمل.</p>  |
| <ul style="list-style-type: none"> <li>• قم بإلغاء تنشيط وضع Holiday.</li> </ul>  | <ul style="list-style-type: none"> <li>• تم تنشيط وضع Holiday.</li> </ul>   |  |
| <ul style="list-style-type: none"> <li>• تأكد من إغلاق الباب وحشائه بشكل سليم.</li> <li>• تجنب فتح الأبواب دون داع لبعض الوقت.</li> <li>• تحقق من إعداد درجة الحرارة، وإذا أمكن، اضبط درجة حرارة أقل (انظر ضبط درجة الحرارة).</li> <li>• انتظر حتى تستقر درجة حرارة اللعاجة/الفرزير.</li> <li>• تجنب تعبئة اللعاجة والفرزير بشكل زائد.</li> <li>• انقل الوحدة إلى مكان أكثر دفئًا أو قم بتفئة الغرفة الحالية.</li> </ul>  | <ul style="list-style-type: none"> <li>• الأبواب ليست مغلقة.</li> <li>• يتم فتح الأبواب بشكل متكرر.</li> <li>• إعداد درجة الحرارة غير صحيح.</li> <li>• اللعاجة و/أو الفرزير مشغولة أكثر من اللازم.</li> <li>• درجة الحرارة المحيطة منخفضة للغاية.</li> <li>• تم تخزين الأطعمة وهي دافئة.</li> </ul>   | <p>درجة الحرارة الداخلية لللعاجة و/أو الفرزير ليست ياردة بدرجة كافية.</p>  |
| <ul style="list-style-type: none"> <li>• تحقق من إعداد درجة الحرارة وقم بزيادة درجة الحرارة إن أمكن.</li> <li>• أعد الطعام من الجدار الخلفي لللعاجة.</li> </ul>   | <ul style="list-style-type: none"> <li>• إعداد درجة الحرارة غير صحيح.</li> <li>• الطعام ملامس للجدار الخلفي.</li> </ul>   | <p>يتجمد الطعام الموجود في اللعاجة.</p>  |
| <ul style="list-style-type: none"> <li>• قم بتنظيف خرطوم التصريف بعصا أو أي شيء مشابه للسماح بتصريف الماء.</li> </ul>   | <ul style="list-style-type: none"> <li>• قد يكون خرطوم التصريف مسدودًا.</li> </ul>  | <p>الجزء السفلي من حجرة اللعاجة رطب أو توجد عليه قطرات ماء.</p>  |
| <ul style="list-style-type: none"> <li>• لا يدل ذلك على وجود عيب.</li> <li>• افرك الأطعمة فريد دائمًا قبل تخزينها.</li> <li>• احرص دائمًا على تعبئة الطعام والسوائل.</li> </ul>   | <ul style="list-style-type: none"> <li>• اعتمادًا على الوظيفة، تتشكل قطرات من الماء أو الصقيع على الجدار الخلفي لللعاجة أثناء التشغيل.</li> <li>• تم تخزين الأطعمة وهي دافئة.</li> <li>• تم ترك أوعية طعام أو سوائل مفتوحة.</li> </ul>  | <p>وجود قطرات ماء أو صقيع على الجدار الخلفي لللعاجة.</p>   |
| <ul style="list-style-type: none"> <li>• تأكد من إغلاق الباب وحشائه بشكل سليم.</li> <li>• تجنب فتح الأبواب دون داع لبعض الوقت.</li> </ul>   | <ul style="list-style-type: none"> <li>• الأبواب ليست مغلقة.</li> <li>• يتم فتح الأبواب بشكل متكرر.</li> </ul>  |  |
| <ul style="list-style-type: none"> <li>• تأكد من أن جهازك ليس مشغولًا أكثر من اللازم.</li> </ul>  | <ul style="list-style-type: none"> <li>• قلة دوران الهواء.</li> </ul>   | <p>وجود الماء في درج الخضروات.</p>   |
| <ul style="list-style-type: none"> <li>• قم بتلفيف الفواكه والخضروات بالمواد البلاستيكية، على سبيل المثال: كفاف فيلم أو الأكياس أو الأوعية.</li> <li>• تأكد من إغلاق الأبواب وتأكد من إغلاق موانع التسرب بشكل صحيح.</li> </ul>  | <ul style="list-style-type: none"> <li>• الخضروات والفواكه ذات رطوبة زائدة.</li> <li>• الأبواب ليست مغلقة.</li> </ul>   |  |
| <ul style="list-style-type: none"> <li>• تجنب فتح الأبواب دون داع لبعض الوقت.</li> </ul>  | <ul style="list-style-type: none"> <li>• يتم فتح الأبواب بشكل متكرر.</li> </ul>   | <p>الموتور يعمل بشكل متواصل.</p>   |
| <ul style="list-style-type: none"> <li>• تأكد من أن درجة الحرارة المحيطة تقع ضمن النطاق الموصى في المواصفات الموجودة على بطاقة الجهاز.</li> <li>• اضبط شاشة العرض/التروسومات على درجة حرارة أكثر دفئًا.</li> <li>• وسدخرف الجهاز: عددًا من 8 إلى 12 ساعة حتى يبرد تمامًا.</li> <li>• انقل الوحدة إلى مكان أكثر دفئًا أو قم بتفئة الغرفة الحالية.</li> </ul>   | <ul style="list-style-type: none"> <li>• درجة الحرارة المحيطة مرتفعة جدًا.</li> <li>• تم إيقاف تشغيل الجهاز (دون كهرباء) لبعض الوقت.</li> <li>• درجة الحرارة المحيطة منخفضة للغاية.</li> </ul>  |  |
| <ul style="list-style-type: none"> <li>• تأكد من إغلاق الباب وحشائه بشكل صحيح.</li> </ul>   | <ul style="list-style-type: none"> <li>• باب الفرزير غير مغلق.</li> </ul>   | <p>تم إزالة الطعام المجمد.</p>   |
| <ul style="list-style-type: none"> <li>• تجنب ترك الباب مفتوحًا عند عدم الحاجة إليه. لتوقف المسافرة عندما يتم إغلاق الباب.</li> </ul>   | <ul style="list-style-type: none"> <li>• يتم تنشيط إنذار باب اللعاجة (مسافرة صوتية) عند ترك الباب مفتوحًا لأكثر من 3 دقائق.</li> </ul>  | <p>إنذار باب اللعاجة.</p>  |
| <ul style="list-style-type: none"> <li>• لا أأعطال المبرحة قيد التشغيل، على سبيل المثال: وحدة التبريد، تشغيل الموتور والمفاتيح وصمامات الملف اللولبي.</li> <li>• اضبط الأقدام لسواء الجهاز.</li> <li>• ارتد الأثياب حول الجهاز.</li> <li>• قم بإلغاء تنشيط الوضع التجريبي.</li> <li>• قم دائمًا بتعبئة الأطعمة جيدًا.</li> <li>• اعطال الباب/الدرج.</li> <li>• لا يتم فتح الباب/الدرج بشكل متكرر.</li> <li>• قم بتنظيف حمية الباب/الدرج أو استبدلها بأخرى جديدة.</li> <li>• أعد وضع الأرفف أو أرفف الأوعية الداخلية للسماح بإغلاق الباب/الدرج.</li> </ul> | <ul style="list-style-type: none"> <li>• المبرحة غير موضوع على أرض مستوية.</li> <li>• الجهاز ليس بلمس بعض الأثياب حوله.</li> <li>• يتم تنشيط الوضع التجريبي.</li> <li>• لم تتم تعبئة الأطعمة بشكل مناسب.</li> <li>• لم يُغلق باب/الدرج الجهازي بإحكام.</li> <li>• فتح الباب/الدرج بشكل متكرر أو لمدة أطول من اللازم.</li> <li>• حمية الباب/الدرج مشددة أو بها شقوق أو ليست في موضعها السليم.</li> <li>• يوجد شيء في الداخل يمنع إغلاق الباب/الدرج بشكل صحيح.</li> <li>• هذا أمر طبيعي.</li> </ul> | <p>يُصدر الجهاز أصواتًا مثل الغرغرة، والأزيز، والنقر، والصدور.</p> <p>الجهاز لا يبرد، مؤشرات درجة الحرارة والإضاءة قيد التشغيل.</p> <p>يوجد الكثير من الثلج والمليد في حجرة الفرزير.</p> |
|   | <ul style="list-style-type: none"> <li>• هذا أمر طبيعي.</li> </ul>  | <p>جوانب الجهاز دافئة.</p>   |