

Gebrauchsanleitung

Instructions for use

Instructions d'emploi

Gebruiksaanwijzing

Istruzioni per l'uso

Istrucciones para el uso

Wichtig: Unbedingt lesen und aufbewahren!

Important: Read these instructions carefully and then store them in a safe place

Important: Lire attentivement et ranger soigneusement ce mode d'emploi

Belangrijk: Beslist lezen en bewaren

Importante: È necessario leggere attentamente queste istruzioni e conservarle con cura

Importante: Leerlas imprescindiblemente y guardarlas

Integrierte Einbau-Kühlgeräte

Integrated refrigerator

Réfrigérateur à intégrer

Integreerbare koelkasten

Frigoriferi integrabili

Frigorífico integrable

Modell: IKE 178-6 IKE 238-6



p.: 10 - 17 18 - 25 26 - 33 34 - 41 42 - 49

Küppersbusch

ALLERFEINSTE KÜCHENTECHNIK

Die folgenden Symbole erleichtern das Lesen der Gebrauchsanweisung:



Sicherheitshinweise bezüglich der Benutzung des Gerätes



Ratschläge für den korrekten Gebrauch und die optimale Ausnutzung des Gerätes.



Informationen zum Umweltschutz



Sicherheitshinweise

Bevor Sie Ihr neues Kältegerät in Betrieb nehmen, lesen Sie bitte diese Gebrauchsanweisung aufmerksam durch.

Diese sind Sicherheitshinweise. Wir ersuchen Sie daher, die folgenden Punkte vor der Installation des Gerätes und seiner Inbetriebnahme aufmerksam durchzulesen.

Es wird empfohlen, diese Gebrauchsanweisung gut aufzubewahren und bei einem eventuellen Verkauf des Gerätes dem neuen Besitzer auszuhändigen.

Benutzung im Haushalt

- Die Kühl- und/oder Gefrierschränke sind zur Einlagerung und/oder zum Einfrieren von Lebensmitteln bestimmt.
- Vor der Installation sicherstellen, dass das Gerät nicht beschädigt ist. Mögliche Transportschäden sind dem Händler unverzüglich mitzuteilen.
- Das Gerät ist schwer. Scharfe Metallkanten am Gerät hinten und unten stellen ein Verletzungsrisiko dar. Beim Aufstellen oder Verschieben sind Schutzhandschuhe zu tragen.
- Sollte die Installation des Gerätes eine Änderung der elektrischen Hausinstallation verlangen, so darf diese nur von Elektro-Fachkräften durchgeführt werden.
- Nach Installation des Gerätes kontrollieren, dass dieses nicht auf dem Anschlusskabel aufliegt.
- Keine Elektrogeräte (z.B. Eismaschinen) in das Gerät stellen.
- Es sollten keine kohlenensäurehaltigen Getränke in das Gefrier- bzw. Frosterfach eingestellt werden, sie könnten platzen.

- Speiseeis und Eiswürfel nicht unmittelbar aus dem Gefrierfach in den Mund nehmen. Sehr kaltes Eis kann an Lippen oder Zunge festfrieren und Verletzungen verursachen.
- Tiefkühlgut nicht mit nassen Händen berühren. Die Hände könnten daran festfrieren.
- Tritt eine Störung oder ein Defekt ein, versuchen Sie nicht, das Gerät selbst zu reparieren. Elektrogeräte dürfen nur von Elektro-Fachkräften repariert werden, da durch unsachgemäße Reparaturen erhebliche Folgeschäden entstehen können. Sich an die nächstgelegene Kundendienststelle wenden und nur Original-Ersatzteile anfordern.

Sicherheit für Kinder

- Die Teile des Verpackungsmaterials (z.B. Kunststoffhüllen, Polystyrol) können für Kinder gefährlich werden. Erstickungsgefahr!
- Im Falle der Entsorgung des Gerätes ist das Anschlusskabel durchzutrennen und der Türverschluss unbrauchbar zu machen, damit sich spielende Kinder nicht im Gerät einschließen können.



Umweltnormen


- Das Gerät darf nicht mit dem Hausmüll oder Sperrmüll entsorgt werden. Auskunft über Abholtermine oder Sammelplätze gibt die örtliche Gemeindeverwaltung an.

Inhalt

Sicherheitshinweise	2
Entsorgung	3
Gebrauch Vor Inbetriebnahme / Bedienungsblende	3
Kühlabteil - Inbetriebnahme / Temperaturregelung / Kühlabteilausstattung / Tipps	4
Gefrierabteil - Temperaturregelung / Gefrierabteilausstattung / Tipps	5
Wartung Abtauen / Reinigung	6
Innenbeleuchtung	7
Wenn etwas nicht funktioniert / Kundendienst und Ersatzteile	7
Technische Angabe	8
Installation Aufstellung	8
Elektrischer Anschluss	9
Einbau	9

Entsorgung

Verpackungsmaterialien

- die mit dem Symbol  gekennzeichneten Materialien sind recyclingfähig.
 - >PE<=Polyäthylen
 - >PS<=Polystyrol
 - >PP<=Polypropylen

Sämtliche Verpackungsmaterialien sind recyclingfähig.


In Deutschland können Sie die Verpackung an den Händler zurückgeben, bei dem Sie das Gerät gekauft haben.

Entsorgung von Altgeräten


Informationen bezüglich der Sammelstellen erhalten Sie bei Ihrer Gemeindeverwaltung.

Gebrauch

Vor Inbetriebnahme

 Man sollte mindestens 2 Std. warten, bevor das Gerät in Betrieb genommen wird, damit das Kältemittel zurückströmen kann.

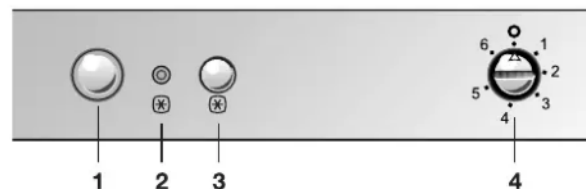
- Bevor Sie das Gerät in Betrieb nehmen, beseitigen Sie den typischen «Neugeruch» am besten durch Auswaschen der Innenteile mit lauwarmem Wasser und einem neutralen Reinigungsmittel. Sorgfältig nachtrocknen.

 **Bitte keine Reinigungs- bzw. Scheuermittel verwenden, die das Gerät beschädigen könnten.**

Das Gerät sowie Teile der Innenausstattung sind für den Transport geschützt.

Alle Klebebänder sowie Polsterteile aus dem Geräteinnenraum entfernen.

Bedienungsblende



1 Lichtschalter

2 Anzeige für eingeschaltete SUPERFROST-Funktion (gelb) (nicht bei allen Modellen)

- SUPERFROST für schnelles Einfrieren im Gefrierfach

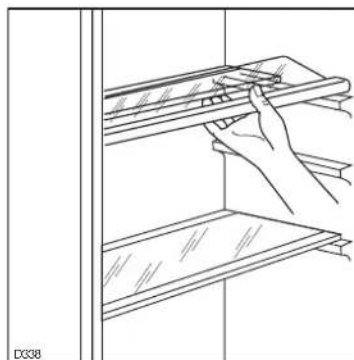
3 Taste SUPERFROST (nicht bei allen Modellen)

4 Temperaturregler und EIN/AUS-Schalter

Kühlabteil

Inbetriebnahme

- Der Temperaturregler befindet sich oben am Gerät auf der Bedienblende. Er ist zugleich der EIN/AUS-Schalter.
- Zum Drehen des Temperaturreglers ist eine Münze erforderlich.
- Netzstecker in die Steckdose stecken.
- Temperaturregler von der Stellung «O» (STOP) aus im Uhrzeigersinn drehen.
- Das Gerät ist eingeschaltet. Den Stillstand des Gerätes erhält man durch Drehen des Temperaturreglers auf das Symbol «O».



- Zur besseren Raumnutzung können die vorderen Halbtürteile der Ablagen auf die rückwärtigen hinaufgelegt werden.

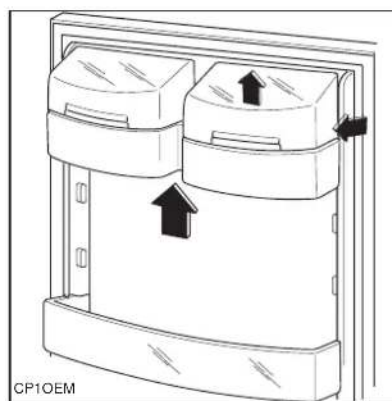
Temperaturregelung

- Die richtige Einstellung erhält man, unter Berücksichtigung folgender, die Innentemperatur beeinflussender Faktoren:
 - Raumtemperatur
 - Häufigkeit des Türöffnens
 - Menge der eingelagerten Lebensmittel,
 - Aufstellung des Gerätes.
- Die Temperatur wird automatisch geregelt.
 - **Stellung „1“** = wärmste Innentemperatur
 - **Stellung „6“** = kälteste Innentemperatur
 - **Stellung „0“** = Kühlung aus

Die mittlere Einstellung ist meistens die geeignetste.

- **i** Die Glasablage über der Gemüseschale und die Flascheablage müssen immer in der Stellung verbleiben, um eine korrekte Luftzirkulation zu gewährleisten.

- Die Abstellregale der Innentür sind höhenverstellbar.
- Das Abstellregal stufenweise in Pfeilrichtung drücken bis es frei wird; dann in der gewünschten Höhe wieder anbringen.

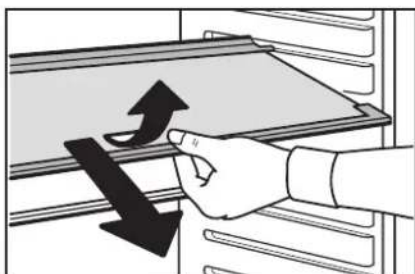


- Zur besseren Reinigung können die obere und die untere Ablagen ebenfalls herausgenommen werden.

Kühlabteilausstattung

Abstellregale

- Zur Einlagerung von Lebensmittel-Packungen verschiedener Größe, sind die Abstellregale höhenverstellbar.
- Dazu die Abstellfläche soweit nach vorne ziehen, bis sie sich nach oben oder unten abschnellen und herausnehmen lässt.



- Das Einsetzen in eine andere Höhe bitte in umgekehrter Reihenfolge vornehmen.

i Tipps



Energie-Einsparung

- Das Gerät nicht in der Nähe von Herden, Heizkörpern oder anderen Wärmequellen aufstellen. Bei hoher Umgebungstemperatur läuft der Kompressor häufiger und länger. Bitte im Abschnitt "Aufstellung" nachsehen.
- Tür nur so lange wie nötig geöffnet lassen.
- Höchste Kälteeinstellung bei hoher Raumtemperatur und erheblicher Lebensmittelmenge kann fortdauernden

Kühlschrank-Betrieb verursachen, dabei kann sich eine Reif- oder Eisschicht an der hinteren Innenwand bilden.

In diesem Falle den Thermostatkopf auf wärmere Temperaturen stellen, damit das automatische Abtauen, mit folglich geringerem Stromverbrauch, gewährleistet werden kann.

- Keine warmen Speisen in das Gerät stellen. Warme Speisen erst abkühlen lassen.
- Tiefkühlgut zum Auftauen in den Kühlraum legen. Die Kälte im Tiefkühlgut wird so zur Kühlung im Kühlraum genutzt.

Richtiges Kühlen

- keine warmen Speisen oder dampfenden Flüssigkeiten in den Kühlschrank einstellen.
- Geruchverbreitende Lebensmittel müssen abgedeckt oder eingewickelt werden.
- Die Lebensmittel müssen so eingelagert werden, dass die Kälte um sie frei zirkulieren kann.

Nachstehend einige praktische Ratschläge:

- **Fleisch** (alle Sorten) in Plastikfolie einpacken und auf die Glasplatte, die sich über der Gemüseschale befindet, legen. **In dieser Lage kann das Fleisch längstens 1-2 Tage aufbewahrt werden.**
- **Gekochte Nahrungsmittel, kalte Platten, usw.** zugedeckt aufbewahren. Sie können auf jede beliebige Glasablage gelegt werden.
- **Obst und Gemüse:** nach vorherigem Säubern und Waschen in den Gemüseschalen) aufbewahren.
- **Butter und Käse:** in speziellen Behältern aufbewahren oder in Alu- bzw. Plastikfolie einpacken, um den Kontakt mit der Luft zu vermeiden.
- **Milch in Flaschen:** gut verschlossen in den Flaschenhalter der Innentür stellen.

Wenn Bananen, Kartoffeln, Zwiebeln und Knoblauch nicht verpackt sind, sollten sie nicht in den Kühlschrank gegeben werden.

Gefrierabteil

Temperaturregelung

- Der Thermostatkopf regelt das Kühl- und Gefrierabteil.
- Für das Einfrieren von Lebensmitteln ist es nicht nötig die Einstellung des Thermostatkopfes von der üblichen Normalstellung zu ändern.
- Um eine Kältereserve zu schaffen, einige Stunden vor dem Einfrieren den Temperaturregler auf Stellung "6" drehen, bzw. die Taste SUPERFROST drücken, wenn vorhanden. Die gelbe Anzeige leuchtet.
- Dabei aber darauf achten, dass im Kühlfach die Temperatur nicht unter Null sinkt. In diesem Falle den Thermostatreger auf eine niedrigere

Markierung drehen bzw. die SUPERFROST-Funktion abschalten. Dazu die SUPERFROST-Taste nochmals drücken. Die gelbe Anzeige erlischt.

- Nach einem längeren Stillstand oder bei der ersten Inbetriebnahme des Gerätes muss vor der Einlagerung der Tiefkühlkost die höchste Stellung des Thermostatkopfes gewählt werden. Nach ca. 2 Std. kann dieser auf eine mittlere Stellung zurückgedreht werden.

Gefrierabteilausstattung

Eiswürfelbereitung

Das Gerät hat eine oder mehrere Eiswürfelschalen, welche mit Wasser aufgefüllt in das Gefrierfach gestellt werden.



Bitte zur Entnahme der Eiswürfelschalen keine Metallgegenstände benutzen!





Tipps

Einfrieren und Tiefkühl lagern

- Die Lebensmittel in kleine Portionen einteilen, damit der Gefriervorgang beschleunigt wird; dies ermöglicht das spätere Auftauen von kleineren Portionen.
- Die Lebensmittel in Alu- oder Polyäthylenfolien luftdicht verpacken.
- Die einzufrierenden Lebensmittel sollen mit den Tiefkühlkosten nicht in Berührung kommen, um ein Temperaturanstieg an diese zu verhindern.
- Speiseeis, das direkt aus dem Gefrierfach genommen wird, kann Kälte-Brandwunden verursachen.
- Es ist empfehlenswert, auf der Verpackung das Einfrierdatum zu notieren, damit die Aufbewahrungszeit eingehalten werden kann.
- Der Transport vom Verkäufer zum Verbraucher muß in kurzer Zeit erfolgen.
- **Es sollten keine kohlenstoffhaltigen Getränke in das Gefrierfach eingestellt werden, da sie explodieren können.**
- Einmal aufgetaute Lebensmittel verderben schnell und können kein ein zweites Mal eingefroren werden.

Wartung

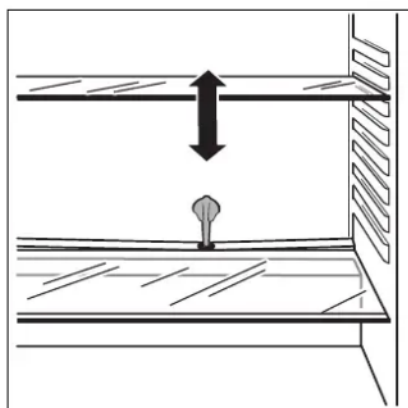
 **Vor jeder Reinigungsarbeit immer den Netzstecker aus der Steckdose ziehen.**

 **Dieses Gerät erhält im Kaltekreislauf Kohlenwasserstoff. Aus diesem Grund darf die Wartung und das Nachfüllen ausschließlich von autorisierten Fachpersonal durchgeführt werden.**

Abtauen

Kühlraum

- An der Rückwand des Gerätes bildet sich im Betrieb eine Reifschicht, die in den Stillstandszeiten des Kompressors von selbst abtaut. Das Tauwasser läuft durch eine Rinne in eine Plastikschiene auf der Rückseite des Gerätes (über dem Kompressor) und verdunstet dort.

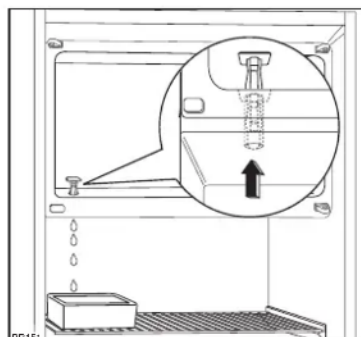


- Reinigen Sie regelmäßig das Ablaufloch des Abtauwassers. Verwenden Sie hierzu den Reiniger, der sich schon im Ablaufloch befindet.


Gefrierraum

- Die Reifschicht mit dem Plastischaber abkratzen.
- Wenn im Gefrierabteil die Eisschicht stärker als ca. 5 mm ist, tauen Sie Ihr Gerät ab.
Um ein vollständiges Abtauen durchzuführen, geht man wie folgt vor:
- Tiefkühlgut herausnehmen, in mehrere Lagen Zeitungspapier einpacken und abgedeckt an einem kühlen Ort lagern.
- Thermostatknopf auf «O» einstellen oder Stecker aus der Steckdose herausziehen;
- Tür offen lassen. Ein Gefäß auf den ersten Rost

direkt unter das Ablaufloch stellen. Den Stöpsel wie in der Abbildung gezeigt entfernen.




- Nach beendetem Abtauprozess das Gefriereteil gut nachtrocknen und den Stöpsel wieder hineingeben.
- Nach dem Abtauen, Gerät einschließlich Innenausstattung gründlich reinigen.
- Lebensmittel einlagern und Gerät wieder in Betrieb nehmen.

 **Benutzen Sie niemals Metallgegenstände, um die Reifschicht abzukratzen, damit eine Beschädigung des Gerätes vermieden werden kann.**

Benutzen Sie kein mechanisches oder anderes Mittel für einen schnelleren Abtauprozess mit Ausnahme der vom Hersteller empfohlenen.

Reinigung

 **Bitte keine Reinigungs- bzw. Scheuermittel verwenden, die das Gerät beschädigen könnten.**

Benutzen Sie nie Metallgegenstände um das Gerät zu reinigen, da es beschädigt werden könnte.

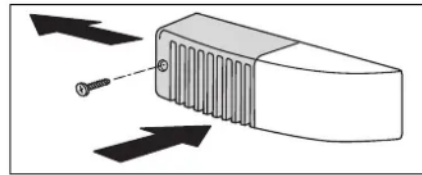
Den Innenraum mit lauwarmem Wasser und einem neutralen Reinigungsmittel reinigen.
Gut nachwaschen und sorgfältig trocknen.

Stillstandszeiten

- Den Stecker aus der Steckdose ziehen. Alle Lebensmittel herausnehmen und Gerät reinigen.
- Die Tür offen lassen, um im Inneren eine gute Luftzirkulation zu gewährleisten und somit Geruchsbildung zu vermeiden.

Innenbeleuchtung

- Vor dem Lampenwechsel Gerät abschalten und den Netzstecker ziehen.
 1. Lösen Sie die Befestigungsschraube der Lampenabdeckung.
 2. Heben Sie den beweglichen Teil ab, indem Sie wie in der Abbildung gezeigt darauf drücken.
 3. Defekte Lampe durch eine neue Lampe gleicher Leistung auswechseln.



Wenn etwas nicht funktioniert

Falls das Gerät Störungen aufweisen sollte, bevor Sie den Kundendienst verständigen, überprüfen Sie zuerst folgendes:

Störung Abhilfe	
Im Gerät wird es nicht kalt genug	Der Temperaturregler auf kältere Temperatur drehen. Die Lebensmittel müssen so eingelagert werden, dass die Kälte um sie frei zirkulieren kann. Tür richtig schließen. Die Umgebungstemperatur ist zu warm.
Gerät kühlt zu stark.	Der Temperaturregler auf wärmere Temperatur drehen.
Der Kompressor läuft ständig	Der Temperaturregler auf niedrigere Zahlen drehen. Die Umgebungstemperatur ist zu warm. Achten Sie darauf, dass diese Öffnungen nicht durch Sockelblenden oder Geschirr abgedeckt werden. Innerhalb der letzten 24 Std. wurden größere Mengen warmer Lebensmittel eingelagert. Tür nur so lange wie nötig geöffnet lassen.
Wasser im Kühlschrank.	Die Ablauföffnung an der Rückwand im Geräteinnenraum ist verstopft. Mit einem nicht scharfkantigen Gegenstand reinigen.
Geräusche	Manchmal sind sie charakteristisch für Kältegeräte. Wenn Kältemittel in dünne Rohre einströmt, können Sie ein blubberndes oder plätscherndes Geräusch hören. Immer wenn der Kompressor ein- oder ausschaltet, ist ein Klicken zu hören. Geräusche können durch das Instand setzen der Möbelstruktur entstehen.

Kundendienst und Ersatzteile

Sollten Sie nach o.e. Prüfungen zu keinem Resultat kommen, so wenden Sie sich bitte an unseren nächsten Kundendienst.

Um ein rasches Beheben des Schadens zu ermöglichen, ist es beim Anruf an den Kundendienst notwendig anzugeben:

- Modellbezeichnung
- Erzeugnis-Nummer (PNC)
- Fertigungs-Nummer (S-No.)

Diese Angaben finden Sie auf dem Typschild links an der Innenseite des Gerätes. Damit Sie die Daten schnell bei der Hand haben, empfehlen wir, sie hier einzutragen.

Technische Angabe

Die technischen Angaben sind auf dem Typschild genannt, das auf der linken inneren Seite der Anlage liegt.

! Im Falle einer Stromunterbrechung während der Lagerung von Tiefkühlkost bzw. von eingefrorenen Lebensmitteln soll die Tür des Gefrierfaches nicht geöffnet werden. Die Tiefkühlkost verdirbt nicht, wenn es sich um eine kurze Unterbrechung handelt (12 Std.) und das Gerät voll ist. Wenn das nicht der Fall ist, ist es nötig, die tiefgefrorenen Lebensmittel innerhalb kurzer Zeit zu verbrauchen (eine Temperaturerhöhung der Tiefkühlkost verkürzt die Aufbewahrungsdauer).

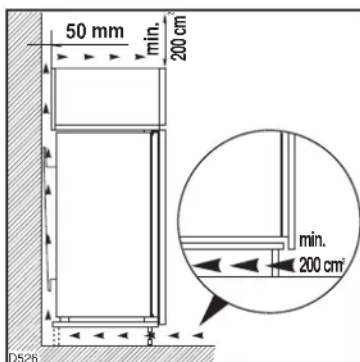
Installation

! Vor der Installation sicherstellen, dass das Gerät nicht beschädigt ist. Mögliche Transportschäden sind dem Händler unverzüglich mitzuteilen.

- Während das Gerät in Betrieb ist, werden der Verflüssiger und der Kompressor, die sich auf der Rückseite des Gerätes befinden, heiß. Aus Gründen der Sicherheit muss eine Mindestbelüftung gesichert sein. Siehe Aufstellungsanweisungen.
- **Wichtig:** Beschädigte Versorgungskabel müssen durch ein Spezialkabel bzw. einen Spezialsatz ersetzt werden, die beim Hersteller oder dem Kundendienststellen erhältlich sind.

Aufstellung

- Vor der Installation sicherstellen, dass das Gerät nicht beschädigt ist. Mögliche Transportschäden sind dem Händler unverzüglich mitzuteilen.
- **Das Gerät darf nicht in unmittelbarer Nähe von Heizkörpern oder sonstigen Wärmequelle aufgestellt werden.**
- Ein Standort mit direkter Sonneneinstrahlung sollte vermieden werden.
- Eine ausreichende Luftzirkulation an der Geräterückseite muss gewährleistet sein.
- Für eine optimale Belüftung des Gerätes müssen die minimalen Lüftungsquerschnitte (Abb.) eingehalten werden.



Achtung: Die Ventilations - Öffnungen müssen immer saubergehalten werden.

Ferner ist auch am hinteren Einbauschrankteil ein Lüftungskamin mit folgenden Massen notwendig:

Tiefe 50 mm

Breite 540 mm

Die Klimaklasse finden Sie auf dem Typschild, das sich links im Innenraum des Gerätes befindet.

Nachstehende Tabelle zeigt, welche Umgebungstemperatur welcher Klimaklasse zugeordnet ist:

Klimaklasse	für Umgebungstemperatur von
SN +10 bis +32°C	
N	+16 bis +32°C
ST	+18 bis +38°C
T	+18 bis +43°C

Zu beachten: Wird dieses Gerätes bei anderen Umgebungstemperaturen betrieben als den in der entsprechenden Klimaklasse angegebenen Werten, sind folgende Hinweise zu beachten: sinkt die Umgebungstemperatur unter den angegebenen Mindestwert ab, könnte die Lagertemperatur im Gefrierabteil nicht mehr garantiert sein; es wird daher empfohlen, die eingelagerten Lebensmittel so rasch als möglich zu verbrauchen.

Elektrischer Anschluss

Bevor Sie den Stecker in die Steckdose einstecken, überprüfen Sie bitte, dass die auf dem Typschild des Gerätes angegebene Spannung sowie Frequenz mit dem Anschlusswert des Hauses übereinstimmen.

Eine Abweichung von $\pm 6\%$ von der Nominalspannung ist zulässig.

Für die Anpassung des Gerätes an andere Spannungen muss ein Spartransformator angemessener Leistung vorgeschaltet werden.



Wichtig

Das Gerät muss unbedingt vorschriftsmäßig geerdet werden.

Zu diesem Zweck ist der Stecker des Anschlusskabels mit dem dafür vorgesehenen Kontakt versehen. Sollte die Netzleitung im Haus nicht mit einer Erdleitung versehen sein, so muss das Gerät an eine getrennte Erdleitung vorschriftsmäßig und unter Hinzuziehung eines Fachmanns angeschlossen werden.

Die Erzeugerfirma lehnt jede Verantwortung ab, falls diese Unfallverhütungsvorschrift nicht beachtet wird.

Dieses Gerät entspricht der folgende EWG Richtlinie:



- 73/23 EWG vom 19.2.73 (Niederspannung) und folgende Änderungen;
- 87/308 EWG vom 2.6.87 (Funkentstörung);
- 89/336 EWG vom 03/05/89 (Elektromagnetische Verträglichkeit) und folgende Änderungen.



Wichtig

Es muss möglich sein, das Gerät vom Netz zu trennen; nach der Installation muss die Steckdose daher zugänglich bleiben.

Einbau

Siehe beiliegende Montageanweisung.

Prüfen Sie bitte nach dem Einbau des Geräts, insbesondere nach Türanschlagwechsel, ob die Türdichtung ringsum richtig abdichtet. Eine undichte Türdichtung kann zu verstärkter Reifbildung und dadurch zu höherem Energieverbrauch führen.



Achtung!

Bei einer niedrigen Raumtemperatur (z.B. im Winter) kann es vorkommen, dass die Dichtung nicht perfekt am Schrank haftet. Die Wiederherstellung der Dichtung erfolgt automatisch nach gewisser Zeit. Wollen Sie aber diesen Prozess beschleunigen, so genügt es die Dichtung mit einem Fön zu erwärmen.



Notes which are important for your safety or for the proper functioning of the appliance



Supplementary information regarding operation and practical applications of the appliance.



Tips and notes concerning economical and environmentally sound use of the appliance



Safety Instructions

Please read these operating instructions carefully before installing the appliance. These warnings are provided in the interests of your safety. Ensure you fully understand them before installing or using the appliance. If you are unsure about the meaning of these warnings contact the Customer Care Department.

Domestic Use

- The domestic refrigerators and freezers are designed to be used specifically for the storage of edible foodstuffs only.
- Check the appliance for transport damage. Under no circumstances should a damaged appliance be installed. In the event of damage please contact your retailer.
- This appliance is heavy. The edges and projecting parts of the cabinet may be sharp. Be careful when moving the cabinet and always use gloves.
- Any electrical work required to install this appliance should be carried out by a qualified electrician or competent person.
- Ensure that the appliance does not stand on the electrical supply cable.
- Do not use electrical appliances inside the appliance.
- Do not keep carbonated drinks or bottles in the freezer compartment. The glass bottles may break.

- Ice lollies can cause 'frost/freezer burns' if consumed straight from the freezer.
- It is dangerous to try and alter the specifications or modify this product in any way.
- Under no circumstances should you attempt to repair the appliance yourself. Refer to your local Service Centre, and always insist on genuine spare parts.

Child Safety

- This appliance is designed to be operated by adults only. There is a risk of suffocation! Keep packaging material away from children!
- In case of disposal of the appliance, cut off the supply cable as close as possible and make the lock unusable, to prevent children from closing themselves inside the appliances.



Environment Protection


- This appliance does not contain gasses which could damage the ozone layer, in either its refrigerant circuit or insulation materials. The appliance shall not be discarded together with the urban refuse and rubbish. Avoid damaging the cooling unit, especially at the rear near the heat exchanger. Information on your local disposal sites may be obtained from your municipal authorities.

Contents

Safety Instructions	10
Disposal	11
Use and Control Before Use / Control panel	11
Refrigerator compartment -Starting the appliance / Temperature control / Internal parts / Hints	12
Freezer compartment - Temperature control / Interior accessories / Hints	13
Maintenance Defrosting / Cleaning / Changing the light bulb	14
Something not Working	15
Customer Service and Spare Parts	15
Technical Specifications	15
Installation Positioning / Electrical connection	16
Building-in	17

Disposal

Appliance Packaging Information

- The materials used on this appliance marked with the symbol  recyclable.

>PE<=polyethylene

>PS<=polystyrene

>PP<=polypropylene

All materials are environmentally sound!

Disposal of old Appliances

Information concerning collection schedules or locations can be obtained from your local Council or Environmental Health Office.

Use and Control

Before Use



Wait two hours before connecting the appliance to allow the oil to flow back in the compressor.

- Before using the appliance for the first time, wash the interior and all internal accessories with lukewarm water and some neutral soap so as to remove the typical smell of a brand-new product, then dry thoroughly.

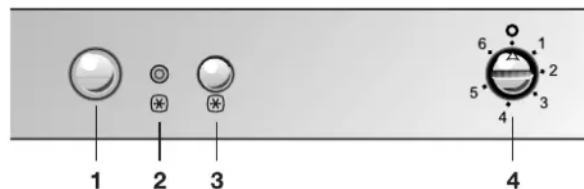


Do not use detergents or abrasive powders, as these will damage the finish.

- Remove safety elements used for transportation.

Refrigerator compartment

Control panel



1 Light switch

2 SUPERFROST-function "on" indicator (yellow) (not on all models)

- SUPERFROST for freezing items quickly in the freezer compartment

3 SUPERFROST button (not on all models)

4 Temperature regulator and ON/OFF switch

Starting the appliance

- The temperature regulator is located at the top of the appliance on the control panel. It is also the ON/OFF switch.
- A coin is required to turn the temperature regulator.
- Insert the plug into the wall socket and turn the thermostat knob clockwise beyond position «O» (OFF).
- The interior lighting comes on. The compressor starts and then runs automatically. To switch off the appliance, turn the temperature regulator to position «O».

Temperature Control

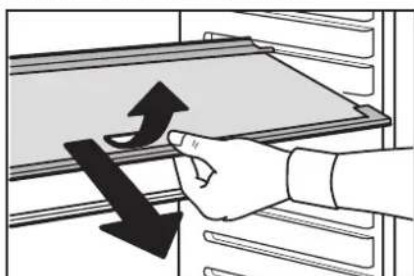
- The temperature regulator allows you to adjust the temperature inside the refrigerator according to use and external conditions.
- The following effects are of significance in respect of the interior temperature:
 - Ambient temperature
 - Quantity and temperature of the food stored;
 - Frequency with which the door is opened and how long it is left open
 - the location of the appliance.
- The temperature inside the appliance is automatically adjusted.
 - **Setting „1“** = highest temperature, warmest setting
 - **Setting „6“** = lowest temperature, coldest setting.
 - **Setting „0“** = Off

A medium setting is generally the most suitable.

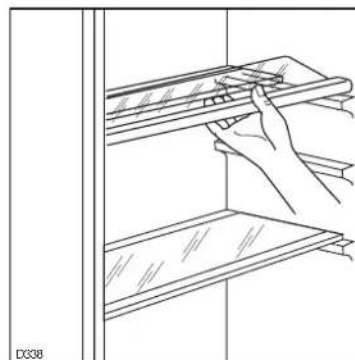
Internal Parts

Storage shelves

- The shelves can be removed for cleaning.
- To permit storage of food packages of various sizes, the shelves can be placed at different heights.
- To remove the internal shelf pull forward until it can be tipped up or down and removed.



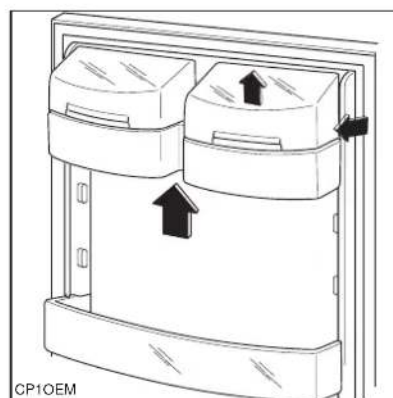
- Please do the same in reverse to insert the shelf at a different height.



- For better use of space, the front half-shelves can lie over the rear ones.

i The glass shelf above the vegetable drawers and the bottle shelf should always remain in position, to ensure correct air circulation.

- To permit storage of food packages of various sizes, the central door shelf can be adjusted in height.
- Gradually pull the shelf in the direction of the arrows until it comes free, then reposition as required.



- For more thorough cleaning, the top and bottom door shelves can be removed by pulling them in the direction of the arrows, then refitting them in position.

i Hints



Saving Energy

- Pay careful attention to where the cabinet is placed. See the section "Installation". When installed correctly the cabinet will consume less energy.
- Try to avoid keeping the doors open for long periods or opening the doors too frequently as warm air will enter the cabinet and cause the compressor to switch on unnecessarily often.
- If the ambient temperature is high, the thermostat knob is on the coldest setting (higher numbers) and

the appliance is fully loaded, the compressor may run continuously, causing frost or ice to form on the evaporator. If this happens, turn the knob to a warmer setting (lower numbers) to allow automatic defrosting and so a saving in electricity consumption.

- Do not place warm foods inside the appliance. Allow warm foods to cool first.
- Put frozen food in the fridge to defrost. The cold in the frozen food will then be used to cool the fridge.

Hints for refrigeration

- Do not store warm food or evaporating liquids in the refrigerator and do cover or wrap up the food, particularly if it has a strong smell.

To help you use your refrigerator correctly, here are some useful hints:

- **Raw meat** (beef, pork, lamb & poultry): wrap in polythene bags and place on top of the salad compartment, this being the coldest spot in the refrigerator. **Meat can only be stored safely in this way for one or two days at the most.**
 - **Cooked food, cold cuts, jelly, etc.:** these should be well covered and can be stored on any of the glass shelves.
 - **Fruit & vegetables:** these should be thoroughly cleaned and placed in the bottom drawer/s.
 - **Butter & cheese:** these should be placed in special airtight containers or wrapped in aluminium foil or polythene bags to keep out as much air as possible.
 - **Milk bottles:** these should have a top and should be stored in the bottle rack on the door.
- Bananas, potatoes, onions and garlic, if not packed, must not be kept in the refrigerator.**

Freezer compartment

Temperature Control

- To freeze fresh foods it is not necessary to change the setting of the thermostat knob.
- For a quicker freezing operation, turn the temperature regulator to setting "6" several hours before freezing fresh items, or press the SUPERFROST button if the model has one. The yellow indicator will light up.
- In this condition, the refrigerator compartment temperature might drop below 0°C. If this occurs return the temperature regulator to a warmer setting or switch off the SUPERFROST function. To do that, press the SUPERFROST button again. The yellow indicator will go off.

- At the first starting-up or after a period out of use, before putting the products in the compartment, let the appliance run for at least two hours on the coldest setting, then turn the thermostat knob to the normal operating position.

Interior Accessories

Ice-cube production

This appliance is equipped with one or more trays for the production of ice-cubes.

Fill these trays with water, then put them in the freezer compartment.



Do not use metallic instruments to remove the trays from the freezer.




Hints

Freezing of fresh food and storage of frozen food

- Prepare food in small portions to enable it to be rapidly and completely frozen and to make it possible subsequently to thaw only the quantity required.
- Wrap up the food in aluminium foil or polythene and make sure that the packages are airtight.
- Do not allow fresh, unfrozen food to touch food which is already frozen, thus avoiding a rise in temperature of the latter.
- Do not touch frozen food with wet hands. Your hands could stick to the food and cause skin abrasions.
- It is advisable to show the freezing-in date on each individual pack to enable you to keep tab of the storage time.
- Be sure that frozen foodstuffs are transferred from the foodstore to the freezer in the shortest possible time.
- **Do not put carbonated liquids (fizzy drinks, etc.) in the freezing compartment as they may burst.**
- Once defrosted, food deteriorates rapidly and cannot be refrozen.

Maintenance

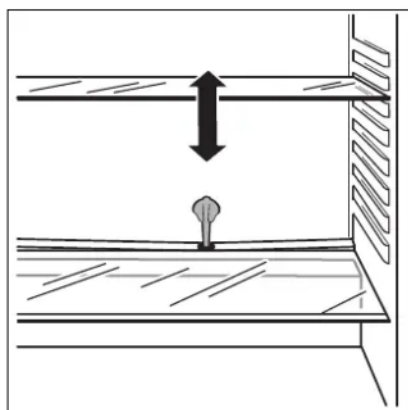
 **Unplug the appliance before carrying out any maintenance operation.**

 **Warning**
This appliance contains hydrocarbons in its cooling unit maintenance and recharging must therefore only be carried out by authorised technicians.

Defrosting

Refrigerator compartment

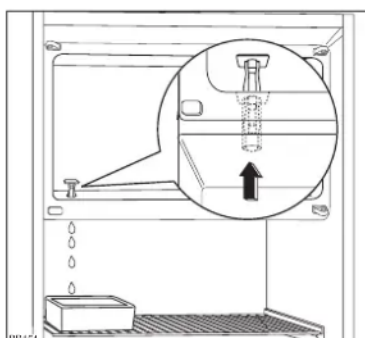
- Defrosting the refrigerator compartment is automatic. The defrost water drains out through a trough into a container at the back of the appliance, above the motor compressor, where it evaporates.




- It is important to periodically clean the defrost water drain hole.

Freezer compartment

- Remove the frost with a plastic scraper.
- Whenever the thickness of the frost exceeds 5 mm complete defrosting should be carried out.
Proceed as follows:
- Remove any stored food, wrap it in several layers of newspaper and put it in a cool place.
- Pull out the plug from the wall socket or turn the thermostat knob to the «O» setting.
- Leave the door open, place a basin on the top shelf of the refrigerator compartment, under the drain hole, remove the plug as shown in the figure.




- When defrosting is completed, dry the interior thoroughly and refit the plug.
- Turn the thermostat knob back to the required setting or replace the plug in the power socket.
- Reload the previously removed food into the compartment.

 **Never use sharp metal tools to scrape off frost from the evaporator as you could damage it.**

Do not use a mechanical device or any artificial means to speed up the thawing process other than those recommended by the manufacturer.

Cleaning

 **Never use metal objects for cleaning your appliance as it may get damaged.**

NEVER use detergents, abrasive powders, highly perfumed cleaning products or wax polishes to clean the interior as these will damage the surface and leave a strong odour.

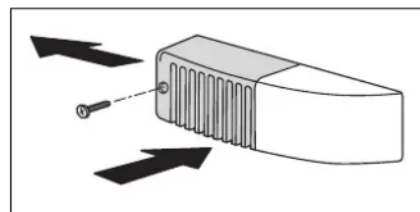
Clean the inside with warm water and bicarbonate of soda. Rinse and dry thoroughly.

When the appliance is not in use

Disconnect the appliance from the electricity supply. Empty all foods and clean the appliance, leaving the doors ajar to prevent unpleasant smells.

Changing the light bulb

- Should the interior light fail to work, first switch off the appliance and disconnect from the electricity supply, then replace the bulb as follows:
 1. unscrew the light cover securing screws.
 2. unhook the moving part by pressing it as shown in the figure.
 3. Replace the bulb by other with another with the same characteristics.



Something not Working

Problems may be due to causes which can easily be solved before calling the Technical Service. Please follow these instructions:

SYMPTOM	SOLUTION
Door does not close	Weight surpasses the storage limit of the door shelf so spread weight more evenly or take some products out. The appliance is not properly installed. Please look in the "Building-in" section.
It is too warm inside the refrigerator	Set a lower temperature. Distribute the food products to allow cold air to circulate around them. Make sure that the door is completely closed and that the insulating strip is complete and clean. The temperature where the cabinet is placed is above normal room temperature.
It is too cold inside the refrigerator.	Set a warmer temperature.
The compressor works continuously.	Turn the temperature regulator to a lower number. The temperature where the cabinet is placed is above normal room temperature. Check that the ventilation is sufficient and that the ventilation openings are unobstructed. The cause could be the introduction of large quantities of food and/or frequent opening/closing of the door.
There is water inside/outside the refrigerator.	Sometimes is normal. During automatic defrosting frost thaws on the cooling plate.
Water comes out on the floor.	Place the drain hose at the back of the cabinet above the drain bowl.
Noises	Sometimes this is normal. Temperature control may cause clicking sounds when the system is connected or disconnected. The injected cooling gas may produce a gurgling sound while passing through the tubes. The motor may cause a humming noise and/or slight bumping. The insulation material used has a tendency to slightly increase noise levels, however it allows for much better insulation and a lower energy consumption.

Customer service and spare parts

If you cannot find the remedy for a malfunction in these operating instructions, please contact your dealer or our customer service department and consult the Guarantee card.

Selective ordering of replacement parts can save unnecessary travel and costs.

For this reason always provide the following

appliance information:

- Model Name
- Model Number (PNC)
- Serial Number (S-No.)

This information can be found on the rating plate inside the cabinet on the left hand wall. We recommend that you enter this information here, so that it is handy if needed.

Technical specifications

The technical data is indicated in the rating plate on the left side inside the appliance.



If there is a power failure when food is in the freezer, do not open the door of the freezer compartment. The frozen food will not be affected if the power cut is of short duration (up to 12 hours) and the freezer compartment is full, otherwise, it is recommended that the food should be used within a short time (a temperature increase of the frozen food shortens its safe storage period).

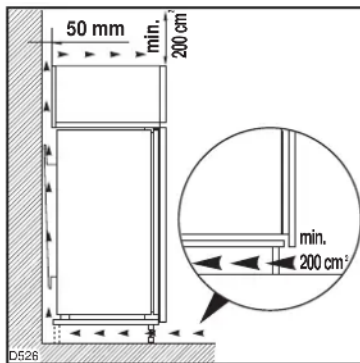
Installation

! Take utmost care when handling your appliance so as not to cause any damages to the cooling unit with consequent possible fluid leakages.

- During normal operation, the condenser and compressor at the back of the appliance heat up considerably. Always ensure that there is adequate ventilation as a failure to do this will result in component failure and possible food loss. See installation instructions.
- **Important:** if the supply cord is damaged, it must be replaced by a special cord or assembly available from the manufacturer or its service agent.

Positioning

- Unpack the cabinet and check that it is in good condition and free of any transport damage.
- **The appliance must not be located close to radiators or gas cookers.**
- Avoid prolonged exposure of the appliance to direct sunlight.
- For safety reasons, minimum ventilation must be as shown in Fig.



Attention: keep ventilation openings clear of obstruction.

- It is necessary that the niche is provided with a conduct of ventilation having the following dimensions:
Depth 50 mm
Width 540 mm

The climate classification can be found on the rating plate, which is located inside the cabinet on the left hand wall.

The following table shows which ambient temperature is correct for each climate classification:

Climate classification	for an ambient temperature of
SN +10 to +32°C	
N	+16 to +32°C
ST	+18 to +38°C
T	+18 to +43°C

When the ambient temperature is not included within the range indicated for the class of this appliance, the storage temperature in the appliance cannot be guaranteed; therefore it is advisable to use the food stored as soon as possible.

Electrical connection

Before plugging in, ensure that the voltage and frequency shown on the serial number plate correspond to your domestic power supply. Voltage can vary by $\pm 6\%$ of the rated voltage. For operation with different voltages, a suitably sized auto-transformer must be used.

! **Important**
The appliance must be earthed.

The power supply cable plug is provided with a contact for this purpose.

If the domestic power supply socket is not earthed, connect the appliance to a separate earth in compliance with current regulations, consulting a specialist technician.

The Manufacturer declines all responsibility if the above safety precautions are not observed.

This appliance complies with the following E.E.C. Directives:

- **CE** - 87/308 EEC of 2/6/87 relative to radio interference suppression.
- - 73/23 EEC of 19.2.73 (Low Voltage Directive) and subsequent modifications.
- - 89/336 EEC of 3.5.89 (Electromagnetic Compatibility Directive) and subsequent modifications.

! **Attention!**
It must be possible to disconnect the appliance from the mains power supply; the plug must therefore be easily accessible after installation.

Building-in

See „Installation Instructions“ supplied.

Please check whether, after installing your appliance and especially after rehingeing the door, the door seal seals right round. An untight door seal may lead to heavy frosting and thereby to a higher power consumption.



Warning!

If the ambient temperature is cold (i.e. in Winter), the gasket may not fit perfectly to the cabinet. In that case, wait for the natural fitting of the gasket or accelerate this process by heating up the part involved with a normal hairdrier.

Les symboles ci-dessous vous guideront au long de la lecture de votre notice:



Instructions liées à la sécurité lors de l'utilisation de l'appareil.



Conseils pour une utilisation correcte de l'appareil afin d'obtenir les meilleures performances.



Informations liées à la protection de l'environnement.



Avertissements importants

Ce sont des avertissements de sécurité. Nous vous prions donc de les lire attentivement avant d'installer et d'utiliser votre appareil.

Nous recommandons de conserver cette notice afin de pouvoir la consulter au besoin et de la remettre, le cas échéant, au nouveau propriétaire de l'appareil.

Usage domestique

- Les réfrigérateurs/congélateurs domestiques sont destinés uniquement à la conservation et/ou à la congélation des aliments.
- Contrôler, avant d'installer l'appareil, s'il n'est pas endommagé. Dans le cas contraire, s'adresser au revendeur.
- Cet appareil est lourd. Faites attention lors de son déplacement.
- Une éventuelle modification à l'installation électrique de votre maison qui devrait être nécessaire pour l'installation de l'appareil ne devra être effectuée que par du personnel qualifié.
- Assurez-vous, après avoir installé l'appareil, que celui-ci ne repose pas sur le câble d'alimentation.
- Ne pas mettre d'instruments électriques à l'intérieur de l'appareil (sorbetière, par exemple).
- Ne placez ni bouteilles ni boîtes de boissons gazeuses dans le congélateur/compartiment à basse température, elles pourraient éclater.
- Ne touchez pas les aliments surgelés avec des mains humides. Les mains pourraient y rester collées.

- Ne jamais essayer de réparer l'appareil vous-même. Les réparations effectuées par des incompetents peuvent endommager l'appareil. S'adresser au centre de service après-vente le plus proche et n'exiger que des pièces de rechange d'origine.

Sécurité enfants

- Les éléments de l'emballage (par ex. sacs, pellicules, polystyrène) peuvent être dangereux pour les enfants. Ils peuvent s'étouffer!
- En cas d'élimination de l'appareil, couper le câble d'alimentation et neutraliser le dispositif de fermeture de la porte de manière à ce que les enfants ne puissent pas rester enfermés à l'intérieur de l'appareil.



Protection de l'environnement


Le circuit réfrigérant et l'isolation de cet appareil ne contiennent pas de gaz réfrigérant nocif pour l'ozone. L'appareil ne doit être ni jeté avec les ordures ménagères ni mis à la casse. Il faudra éviter d'endommager le circuit réfrigérant, notamment à l'arrière, à proximité du condensateur grillagé. S'adresser aux services de la commune pour avoir les renseignements nécessaires sur les déchetteries.

Sommaire

Avertissements importants	18
Elimination	19
Utilisation Avant la mise en service / Bandeau de commande	19
Compartiment réfrigérateur - Mise en service/Réglage de la température/Equipement intérieur/Conseils ..	20
Compartiment congélateur - Réglage de la température / Equipement intérieur / Conseils	21
Entretien Dégivrage / Nettoyage	22
Changement de l'ampoule	23
Si quelque chose ne va pas ... / Service après-vente et pièces de rechange	23
Caractéristiques Techniques	24
Installation Emplacement	24
Branchement électrique	25
Encastrement	25

Elimination

Matériaux de l'emballage


- Les matériaux marqués du symbole  sont recyclables.
 - >PE<=polyéthylène
 - >PS<=polystyrène
 - >PP<=polypropylène
- Tous les matériaux de l'emballage sont recyclables.

Mise au rebut des anciens appareils

S'adresser aux services de la commune pour avoir les renseignements nécessaires sur les déchetteries.

Utilisation

Avant la mise en service

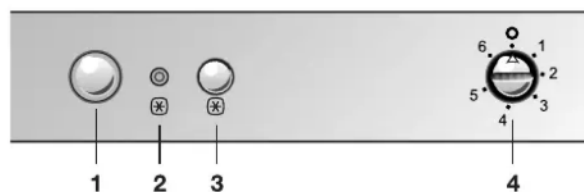
 A cause du système de transport, l'huile contenue dans le compresseur pourrait s'écouler dans le circuit réfrigérant. Attendez 2 heures au moins avant de brancher l'appareil pour permettre à l'huile de refluer dans le compresseur.

- L'appareil étant convenablement installé, nous vous conseillons de le nettoyer soigneusement avec de l'eau tiède savonneuse, pour enlever l'odeur caractéristique de «neuf».

 **N'utilisez pas de produits abrasifs, poudre à récurer, éponge métallique.**

L'appareil et certaines parties de l'équipement intérieur sont protégés pour le transport. Enlevez les bandes autocollantes à gauche et à droite à l'extérieur de la porte et toutes les bandes autocollantes et rembourrages à l'intérieur de l'appareil (sauf la plaque signalétique).

Bandeau de commande



- 1 Interrupteur d'éclairage
- 2 Voyant SUPERFROST (jaune) (selon modèle)
 - SUPERFROST pour une congélation rapide
- 3 Touche SUPERFROST (selon modèle)
- 4 Thermostat et interrupteur MARCHÉ/ARRÉT

Compartiment réfrigérateur

Mise en service

- Le thermostat se trouve en haut sur le bandeau de commande de l'appareil. Il sert en même temps d'interrupteur MARCHE/ARRET.
- Une pièce de monnaie est nécessaire pour tourner le thermostat.
- Branchez la prise de courant et ouvrez la porte. Tournez le bouton du thermostat dans le sens des aiguilles d'une montre au-delà de la position «O» (arrêt).
- L'appareil est ainsi en état de fonctionnement. Pour arrêter le fonctionnement, placez l'indicateur du bouton en correspondance du symbole «O».

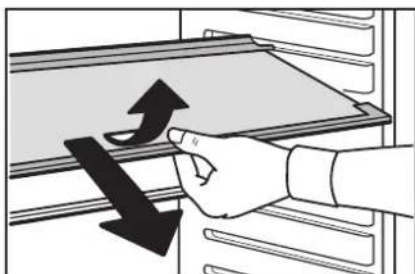
Réglage de la température

- L'exacte position du thermostat doit être repérée en considérant que la température interne dépend des facteurs suivants:
 - température ambiante;
 - fréquence d'ouverture des portes;
 - quantité d'aliments conservés;
 - emplacement de l'appareil.
 - La température est réglée automatiquement.
 - **Position „1“** = température la plus élevée
 - **Position „6“** = température la plus basse
 - **Position „O“** = arrêt
- Une position moyenne est la plus indiquée.**

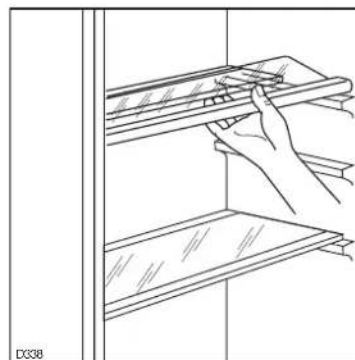
Equipement intérieur

Tablettes amovibles

- Les glissières se trouvant sur les parois de la cuve permettent de positionner les tablettes à différentes hauteurs, selon vos besoins.
- Tirer la surface de rangement vers l'avant jusqu'à ce qu'on puisse la faire basculer vers le haut ou vers le bas et l'extraire.



- Pour le placement à une autre hauteur, procéder dans l'ordre inverse.

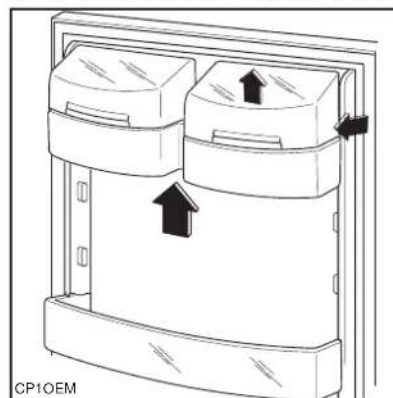


- Pour une meilleure utilisation de l'espace vous pouvez superposer les demi-tablettes antérieures sur les demi-tablettes postérieures.

i Pour permettre une bonne circulation de l'air n'enlevez pas la clayette inférieure en verre au-dessus du/des bac/s à légumes et le balconnet porte-bouteille.

Balconnets de porte

- Il est possible de changer de place le balconnet central.
- Dégagez le balconnet en agissant dans le sens indiqué par les flèches.
- Remontez le balconnet à la hauteur désirée.



Pour un nettoyage plus soigné, les balconnets supérieur et inférieur peuvent être aisément retirés et replacés dans la même position.

i Conseils



Économie d'énergie

- N'installez pas l'appareil à proximité de cuisinières, radiateurs ou autres sources de chaleur. Si la température ambiante est élevée, le compresseur fonctionne plus fréquemment et plus longtemps (voir chapitre "Installation").
- N'ouvrez pas la porte plus longtemps que nécessaire.
- Si le thermostat est réglé sur la position de froid maximum, lorsque la température ambiante est

élevée et que l'appareil est plein, il est possible que le compresseur fonctionne en régime continu. Dans ce cas, il y a un risque de formation excessive de givre sur la paroi postérieure à l'intérieur de l'appareil. Pour éviter cet inconvénient, placez le thermostat sur une position moins élevée, de façon à permettre un dégivrage automatique et, par conséquent, des économies de courant.

- Ne placez pas d'aliments chauds dans l'appareil. Attendez que les aliments refroidissent.
- Ne réglez pas la température plus bas que nécessaire.
- Placez les aliments surgelés dans le réfrigérateur pour les décongeler. Le froid des aliments surgelés est ainsi utilisé pour le refroidissement du réfrigérateur.

Réfrigération

- N'introduisez pas d'aliments encore chauds ou de liquides en évaporation dans la cuve.
- Couvrez les aliments, surtout s'ils sont aromatiques.
- Placez les denrées de façon à ce que l'air puisse circuler tout autour.

Où placer les denrées?

- **Viandes** (de toutes sortes): enveloppez-la dans des sachets en plastique et placez-la sur la tablette en verre au-dessus du bac à légumes.

La période de conservation est de 1 à 2 jours au maximum.

- **Aliments cuits, plats froids, etc.:** placez-les, bien couverts, sur une clayette.
- **Fruits et légumes:** bac(s) à légumes (une fois nettoyés).
- **Beurre et fromage:** enveloppez-les soigneusement dans des feuilles d'aluminium ou de polyéthylène et mettez-les dans les casiers appropriés.
- **Lait en bouteille:** à placer dans l'un des balconnets de la contreporte.

Bananes, pommes de terre, oignons et ail ne se conservent pas au réfrigérateur. Les fromages fermentés ne seront mis au réfrigérateur que si l'on désire arrêter leur maturation. Ils devront alors être soigneusement enveloppés.

Compartiment congélateur

Réglage de la température

- Pour congeler les aliments frais il n'est pas nécessaire de régler le thermostat sur une position différente de celle employée en fonctionnement normal.
- Afin de créer une réserve de froid, tournez le thermostat sur la position "6" quelques heures

avant de congeler, ou appuyez sur la touche SUPERFROST (selon modèle). Le voyant jaune s'allume.

- Dans ces conditions, veillez à ce que la température ne descende pas en dessous de 0°C dans le compartiment réfrigérateur. Dans ce cas il faudra ramener le thermostat sur une position moins froide ou désactiver la fonction SUPERFROST (selon modèle). A cet effet, appuyez à nouveau sur la touche SUPERFROST. Le voyant jaune s'éteint.
- A la première mise en fonctionnement ou après un arrêt prolongé faites fonctionner l'appareil pendant deux heures au moins sur la position de froid maximum. Ramenez ensuite le thermostat sur la position désirée.

Équipement intérieur

Fabrication de glaçons

La fabrication des glaçons s'effectue dans le compartiment congélateur.

Remplissez d'eau le bac jusqu'aux trois-quarts de sa hauteur afin de permettre l'expansion de la glace.

Le démoulage des bacs en matières plastique s'obtient par simple torsion.



N'employez pas d'objet métallique pour décoller les bacs à glaçons.




Conseils

Congélation et surgélation

- Des paquets de petites dimensions permettent d'obtenir une congélation rapide et uniforme.
- Enveloppez les denrées dans du papier d'aluminium ou de polyéthylène, en éliminant les bulles d'air et en fermant bien les paquets.
- Évitez de placer des produits à congeler en contact avec des denrées déjà entreposées, pour éviter d'en élever la température.
- Ne consommez pas certains produits tels que les bâtonnets glacés dès leur sortie du congélateur. La température très basse à laquelle ils se trouvent peut provoquer des gelures.
- Indiquez sur chaque paquet la date de congélation, afin de pouvoir contrôler le temps d'entreposage.
- Au moment de l'achat, il est vivement recommandé d'écourter au minimum le temps qui s'écoule entre le moment où le produit est acheté et le moment où il est placé dans le compartiment congélateur.
- **Ne placez ni bouteilles ni boîtes de boissons gazeuses dans le congélateur, elles pourraient éclater.**
- Les aliments dégelés, même partiellement, ne peuvent être recongelés.

Entretien

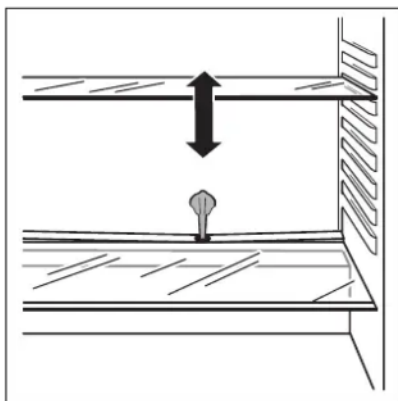
 **Débranchez l'appareil avant toute opération.**

 **Attention**
Cet appareil contient des hydrocarbures dans son circuit réfrigérant; l'entretien et la recharge ne doivent donc être effectués que par du personnel qualifié.

Dégivrage

Compartiment réfrigérateur

- Le dégivrage s'effectue automatiquement, à chaque arrêt du compresseur. L'eau de dégivrage est évacuée dans un bac situé à l'arrière de l'appareil où elle s'évapore sans intervention.

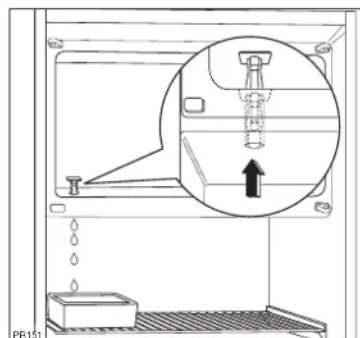


- Nous recommandons de nettoyer périodiquement l'orifice d'écoulement de l'eau de dégivrage se trouvant dans la partie centrale de la gouttière du compartiment réfrigérateur afin d'éviter que l'eau, en débordant, ne coule sur les denrées stockées dans la cuve. Utilisez à cet effet le bâtonnet se trouvant dans l'orifice.


Compartiment congélateur

- Dans le congélateur il faut éliminer le givre à chaque fois qu'il y a une couche épaisse qui s'est formée (de 5 mm environ), en se servant de la spatule en plastique qui est livrée avec l'appareil.
Pour effectuer un dégivrage complet procédez de la manière suivante:
- Enveloppez les denrées dans plusieurs feuilles de papier journal et conservez-les dans un endroit frais.
- Tournez le bouton du thermostat sur la position «O» ou débranchez l'appareil.
- Maintenez la porte ouverte, placez un récipient sur la première clayette du réfrigérateur, à l'endroit qui


correspond à l'ouverture de vidange, et retirez le bouchon, comme l'illustre la figure;



- Une fois que le dégivrage est terminé, épongez bien le congélateur et remettez le bouchon à sa place.
- Ramenez le bouton du thermostat sur la position désirée ou rebranchez l'appareil.

 **Pour cette opération n'utilisez jamais d'objet métallique qui risquerait de détériorer l'appareil.**
N'utilisez jamais de dispositifs mécaniques ou autres moyens artificiels pour accélérer le dégivrage, à part ceux préconisés.

Nettoyage

 **N'utilisez jamais de produits abrasifs ou caustiques ni d'éponges avec grattoir pour procéder au nettoyage de votre appareil.**
N'utilisez jamais d'objets métalliques pour nettoyer l'appareil; vous risquez de l'endommager.

Pour faciliter le nettoyage les balconnets peuvent être aisément enlevés.

Nettoyez périodiquement l'intérieur de votre appareil avec de l'eau tiède et du bicarbonate de soude. Rincez et séchez soigneusement.

Arrêt prolongé

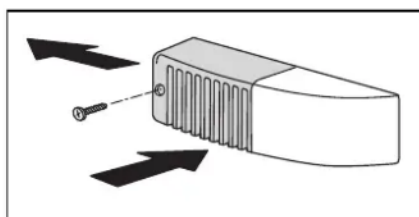
- Débranchez la prise de courant. videz l'appareil, dégivrez-le et nettoyez-le à fond.
- Laissez les portes entrouvertes pour faire circuler de l'air, de façon à éviter les mauvaises odeurs.

Changement de l'ampoule

- Avant de remplacer l'ampoule, mettez à l'arrêt l'appareil et débranchez-le.

L'ampoule d'éclairage dans le compartiment réfrigérateur est accessible en effectuant les opérations ci-dessous:

1. Dévissez la vis de fixation du plafonnier.
2. Décrochez la partie mobile en exerçant une pression sur celle-ci comme indiqué dans la figure.
3. Mettez une autre ampoule qui ait la même puissance.



Si quelque chose ne va pas ...

Si l'appareil marche mal, il faut contrôler:

Dérangement	Remède
La température à l'intérieur de l'appareil est trop chaude.	La température est mal réglée. Veuillez consulter la partie "Réglage de la température". Placez les denrées de façon à ce que l'air puisse circuler tout autour. Vérifiez que la porte soit bien fermée. La température ambiante du local est trop élevée.
L'appareil refroidit trop.	La température est réglée trop bas. Mettre temporairement le thermostat sur une température plus élevée.
Le compresseur fonctionne sans interruption	Tourner le thermostat en choisissant une température plus basse. La température ambiante du local est trop chaude. Vérifier si l'aération de l'appareil est suffisante et si aucun obstacle n'empêche son acheminement. De trop grandes quantités d'aliments ont été entreposées au cours des dernières 24 heures. N'ouvrez pas la porte plus longtemps que nécessaire.
Il y a de l'eau au fond du compartiment réfrigérateur ou sur les clayettes.	Le trou d'écoulement de l'eau de dégivrage est bouché. Nettoyez l'orifice d'écoulement avec le bâtonnet se trouvant dans l'orifice.
Bruits	Les bruits sont typiques des appareils frigorifiques. Il n'est pas anormal d'entendre le bruit de circulation du fluide frigorigène selon son état liquide, gazeux ou vaporeux. Dès que le compresseur se met en marche, vous l'entendrez bourdonner ou claquer. Certaines sources de bruit sont dus à la mise en place de la structure du meuble.

Service après-vente et pièces de rechange

Une fois que tous ces contrôles ont été effectués, si l'anomalie de fonctionnement persiste, adressez-vous au Service Après-Vente le plus proche.

Pour que l'intervention soit plus rapide, au moment de l'appel, il vaut mieux indiquer:


- le modèle
- le numéro de produit (PNC)
- le numéro de série (S-No)

Ces indications figurent sur le certificat de garantie ou sur la plaque signalétique située à l'intérieur de l'appareil, à gauche et en bas.


Nous vous conseillons de noter ces indications ici afin de les avoir rapidement à portée de la main.

Caractéristiques Techniques

Les données techniques figurent sur la plaque signalétique située sur le côté gauche à l'intérieur de l'appareil.

-  En cas de coupure de courant abstenez-vous d'ouvrir la porte. Si l'interruption est de courte durée (jusqu'à 12 heures) et si le congélateur est rempli, il n'y a aucun risque d'altération pour les aliments. En cas contraire vous devrez consommer les aliments le plus rapidement possible (une augmentation de la température peut réduire remarquablement la durée de conservation des aliments).

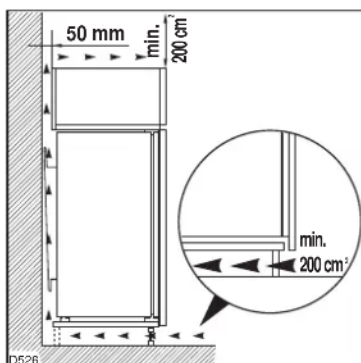
Installation

-  Lors du transport et de l'installation de l'appareil, veiller à n'endommager aucune partie du circuit frigorifique.

- Pendant le fonctionnement normal, le condenseur et le compresseur à l'arrière de l'appareil s'échauffent sensiblement. Pour des raisons de sécurité, la ventilation doit être prévue comme indiqué dans le paragraphe correspondant. Veuillez consulter la partie "Emplacement".
- **Important:** en cas de dommage du câble d'alimentation, il faudra le remplacer avec un câble spécial ou un ensemble disponible chez le fabricant ou le service après-vente.

Emplacement

- A la réception de l'appareil, déballez-le ou faites-le déballer immédiatement. Vérifiez son aspect général.
- **L'appareil ne doit pas être situé à proximité de radiateurs ou cuisinières à gaz.**
- Placez de préférence votre appareil loin d'une source de chaleur (chauffage, cuisson ou rayons solaires trop intenses).
- **Veillez à ne pas obstruer les ouvertures de ventilation.**
- Pour une aération optimale de l'appareil il est obligatoire de pratiquer une ouverture dans le socle (voir Fig.).



- Il est également nécessaire que la niche soit équipée d'un conduit d'aération ayant les mesures

suivantes:
Profondeur 50 mm
Largeur 540 mm

Pour le bon fonctionnement de votre appareil, la température ambiante du local doit être comprise entre la classe climatique (indiquée sur la plaque signalétique) pour lequel il est prévu. Au delà de ces températures, ses performances peuvent s'en trouver diminuées.

Le tableau ci-dessous vous permet de repérer les différentes classes climatiques existantes et les températures ambiantes correspondantes:

Classe climatique	pour une température ambiante de
SN	+10 à +32°C
N	+16 à +32°C
ST	+18 à +38°C
T	+18 à +43°C

ATTENTION: En dehors des températures ambiantes indiquées par la classe climatique d'appartenance de ce produit, il est obligatoire de respecter les indications suivantes: lorsque la température ambiante descend sous la valeur minimum, la température de conservation du compartiment congélateur peut ne pas être garantie; il est donc conseillé de consommer les produits que ce dernier contient au plus vite.

Branchement électrique

Contrôlez, avant de brancher l'appareil, si le voltage et la fréquence indiqués sur la plaque signalétique correspondent à ceux de votre réseau. Tolérance admise: 6% en plus ou en moins. Pour l'adaptation de l'appareil à des voltages différents, l'adjonction d'un autotransformateur d'une puissance adéquate est indispensable.



Important

Vérifiez si la prise de courant murale est en bon état et apte à recevoir la fiche du cordon d'alimentation du congélateur. Cette dernière est conforme aux normes en vigueur et comporte un logement pour mise à la terre. Cette fiche peut être branchée sur n'importe quel socle de prise de courant standard, qui toutefois doit être muni d'une broche raccordée à la terre.

Notre responsabilité ne saurait être engagée pour tout incident ou accident provoqué par une mise à la terre inexistante ou défectueuse.

Cet appareil est conforme aux Directives Communautaires suivantes:



- 73/23 CEE 19/02/73 (Basse Tension) et modifications successives;
- 87/308 du 2.6.87 concernant la suppression des interférences radio-électriques.
- 89/336 CEE 03/05/89 (Compatibilité Electromagnétique) et modifications successives.



Important

L'appareil doit pouvoir être débranché du secteur; il est donc nécessaire que la fiche reste accessible une fois que l'installation est terminée.

Encastrement

Voir les instructions de montage ci-jointes.

Après l'encastrement de l'appareil, en particulier après le changement du côté d'ouverture de la porte, veuillez vérifier si le joint de la porte assure une étanchéité correcte tout autour de la porte. Un joint de porte non étanche peut entraîner une formation plus forte de givre et donc une consommation plus élevée d'énergie.



Attention!

La réversibilité de la porte une fois effectuée, contrôlez ensuite que le joint magnétique adhère à la carrosserie. Si la température à l'intérieur de la pièce est trop basse (en hiver, p.ex.), il se peut que le joint n'adhère pas parfaitement. Dans ce cas, si on ne veut pas attendre que le joint reprenne ses dimensions naturelles après un certain temps, on pourra accélérer ce processus en chauffant la partie intéressée à l'aide d'un sèche-cheveux.



Met de waarschuwingsdriehoek en/of door signaalwoorden wordt de aandacht gevestigd op aanwijzingen die belangrijk zijn voor uw veiligheid of voor het juist functioneren van het apparaat.



Na dit symbool wordt uitleg gegeven over de bediening en het praktisch gebruik van het apparaat.



Tips en aanwijzingen voor een economisch en milieuvriendelijk gebruik van het apparaat.



Veiligheid

Het is uiterst belangrijk dat de bij het apparaat behorende gebruiksaanwijzing bewaard blijft. Zou het apparaat door u aan iemand anders gegeven of verkocht worden, of zou het apparaat in het huis van waaruit u verhuist achterblijven, dan dient de nieuwe gebruik(st)er over de gebruiksaanwijzing en de daarin opgenomen waarschuwingen te kunnen beschikken.

Indien dit apparaat in de plaats van een oud model met haak- of veersluiting opgesteld wordt, dan is het raadzaam de sluiting van het oude apparaat, dat terzijde gezet wordt, onbruikbaar te maken.

Deze waarschuwingen zijn bedoeld voor uw en andermans veiligheid. U wordt geacht ze gelezen te hebben, alvorens u het apparaat installeert en/of in gebruik neemt.

Algemene veiligheid

- Dit apparaat is bedoeld en gemaakt voor het gebruik door volwassenen. Het is gevaarlijk om kinderen het apparaat te laten bedienen of als speelgoed te laten gebruiken.
- Het is gevaarlijk om, in welke vorm dan ook, dit apparaat of de eigenschappen daarvan te veranderen.
- Neem vóór u aan ontdoien, schoonmaakwerkzaamheden of het verwisselen van het, eventueel aanwezige, verlichtingslampje begint altijd de stekker uit het stopcontact.
- Dit apparaat is zwaar. Delen van randen aan achter- en onderkant kunnen scherp zijn. Wees voorzichtig bij het tillen.
- Plaats NOOIT explosieve stoffen in het apparaat, zoals gasvullingen, benzine, ether, aceton enzovoorts.
- Het direct vanuit een vriesvak, vriesgedeelte of vriezer consumeren van ijslollies en dergelijke, kan verbranding van de mondheid tot gevolg hebben; wacht even.

AFDANKEN. Verwijder de deur(en) of het deksel en knip het aansluitsnoer af, zodat, in afwachting van wegbrengen of weghalen, spelende kinderen er zich niet in op kunnen sluiten of aan een elektrische schok bloot kunnen staan.

- Plaats nooit elektrische apparaten (bijv. ijsmachines) in de kast.

Onderhoud / Reparatie

- Een eventueel noodzakelijke wijziging aan de elektrische huisinstallatie of het aansluitsnoer, ten behoeve van de installatie van dit apparaat, mag uitsluitend door een daartoe bevoegd persoon uitgevoerd worden. Het betreffende stopcontact dient, ook na eventuele onder- of inbouw, gemakkelijk bereikbaar te zijn. Werkzaamheden die door personen zonder de noodzakelijke kennis uitgevoerd worden, kunnen schade of letsel tot gevolg hebben.
- Laat inspectie- en/of herstelwerkzaamheden uitvoeren door een erkend servicecentrum en laat geen andere dan originele onderdelen plaatsen.
- Dit apparaat bevat koolwaterstoffen in de koudekringloop; het onderhoud en het bijvullen dient daarom uitsluitend door door het bedrijf aangewezen deskundig personeel uitgevoerd te worden.
- Tracht, in geval van storing of een defect, dit apparaat niet zelf te repareren. Reparaties welke door niet-deskundige personen uitgevoerd worden, kunnen tot schade of letsel leiden. Raadpleeg het plaatselijke servicecentrum en vraag altijd om originele reserveonderdelen.

Gebruik

- Huishoudelijke koel- en/of vriesapparaten zijn uitsluitend bedoeld voor het bewaren en/of invriezen van eet- of drinkbare producten.
- Volg de raadgevingen van de fabrikant op met betrekking tot waar en hoe u spijzen en dranken bewaart of invriest. Ontdooidie diepvriesproducten

mogen, om gezondheidsredenen, niet wederom ingevroren worden.

- De vriezende binnenwanden of -vlakken in het apparaat bevatten koelmiddel. Plaats geen scherpe voorwerpen tegen zo'n wand of vlak en schraap evenmin met metalen voorwerpen rijp of ijs af. Lekkage kan het gevolg zijn, hetgeen een onherstelbare schade aan het apparaat en bederf van de levensmiddelen veroorzaakt.
- Geen voorwerpen of methodes gebruiken om het ontdooiproces te versnellen die niet door de fabrikant zijn aangegeven.
- Nooit metalen voorwerpen gebruiken om het apparaat schoon te maken; dit zou het apparaat kunnen beschadigen.
- Plaats geen koolzuurhoudende of mousserende dranken in het vriesvak, het vriesgedeelte of de vriezer; de blikjes of flesjes kunnen door bevriezing van de inhoud exploderen.

Installatie

- Overtuig u er van dat het apparaat niet op het aansluitsnoer staat.
- Plaats het apparaat met z'n achterkant zo dicht mogelijk bij een muur. Hiermee voorkomt u verbrandingsletsels door aanraking van hete tot zeer hete delen.



Milieubescherming

- **Belangrijk:** Dit apparaat bevat, zowel in het koelcircuit als in de isolatie, geen ozonvriendelijke stoffen. Het apparaat mag niet samen met huisvuil of gesloopte apparaten weggegooid worden. Afgedankte koel- en vriesapparaten moeten volgens de plaatselijke regelingen op deskundige wijze verwerkt worden. Informeer bij uw gemeente naar de mogelijkheden in uw woonplaats. Voorkom dat het koelcircuit wordt beschadigd, vooral aan de achterkant in de buurt van de warmtewisselaar.


Inhoud

Veiligheid	26
Weggoien	27
Gebruik Voor ingebruikname / Koelruimte - Ingebruikname / Instellen van de temperatuur / Interieur	28
Tips / Vriesruimte - Instellen van de temperatuur / Interieur	29
Vriesruimte - Tips	30
Onderhoud Ontdooien	30
Schoonmaken / Vervangen van de lamp	31
Storingen / Klantenservice	31
Technische gegevens / Installatie Plaats van opstelling / Elektrische aansluiting	32
Inbouw	33



Weggoien

Informatie over de verpakking van het apparaat

- De materialen in dit apparaat die voorzien zijn van het symbool  zijn geschikt voor recycling.
 - >PE<=polyethyleen
 - >PS<=schuimpolystyrol
 - >PP<=polypropyleen

Alle gebruikte materialen zijn niet schadelijk voor het milieu!

Weggoien van oude apparaten

Informatie over afhaaltijden of inzamelplaatsen zijn te verkrijgen bij de plaatselijke reinigingsdienst of het gemeentehuis.

Gebruik

Voor ingebruikname

i Wacht, na het plaatsen van het apparaat, ten minste twee uren alvorens de stekker in het stopcontact te steken. Daarmee geeft u de olie de gelegenheid in de compressor terug te vloeien.

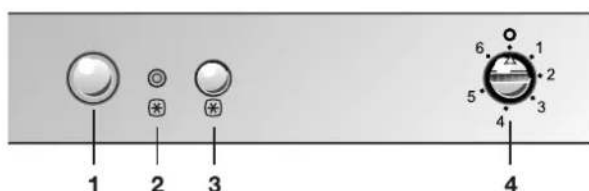
- Voor u de kast in gebruik neemt, dient u de binnenkant met lauw water en een neutraal schoonmaakmiddel te reinigen om de typische geur van een nieuw apparaat weg te nemen. Droog vervolgens de wanden goed af.

! Gebruik geen schurende schoonmaakmiddelen, waarmee u de afwerkingen van het apparaat zou kunnen beschadigen.

Het apparaat en onderdelen van het interieur zijn voor het transport beschermd.

Plakband links en rechts aan de buitenkant van de deur verwijderen. Alle plakband en bekledingsdelen uit het interieur verwijderen.

Bedieningspaneel



- 1 Lichtschakelaar
- 2 Indicatie voor ingeschakelde SUPERFROST-functie (geel) (niet bij alle modellen)
 - SUPERFROST voor snel invriezen in het vriesvak
- 3 Toets SUPERFROST (niet bij alle modellen)
- 4 Temperatuurregelaar en AAN/UIT-schakelaar

Koelruimte

- De temperatuurregelaar bevindt zich bovenaan het apparaat op het bedieningspaneel. Hij dient tegelijkertijd als AAN/UIT-schakelaar.
- Om de temperatuurregelaar te verdraaien is een geldstuk nodig.
- Steek de stekker in het stopcontact.
- Draai de thermostaatknop, rechtsonder uit de stand «O» (STOP-stand).
- De koelkast is nu in werking. De werking van de kast kan geheel gestopt worden door de knop in de stand «O» te draaien.

Instellen van de temperatuur

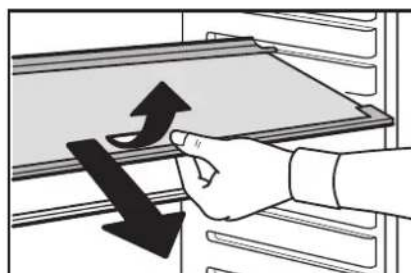
- Bij het instellen van de juiste stand dient u er rekening mee te houden dat de temperatuur in het apparaat afhankelijk is van:
 - de kamertemperatuur;
 - de frequentie waarmee de deuren geopend worden;
 - de hoeveelheid levensmiddelen in de kast;
 - de plaats van het apparaat.
- De temperatuur wordt automatisch geregeld.
 - **Stand „1“** = warmste binnentemperatuur
 - **Stand „6“** = koudste binnentemperatuur
 - **Stand „O“** = koeling uit

Wij adviseren u de knop aanvankelijk op de middenstand te draaien.

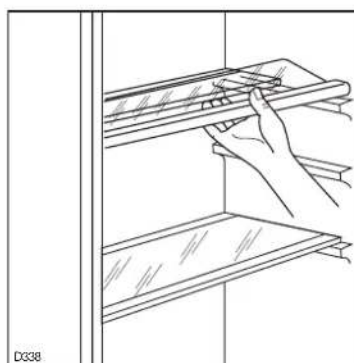
Interieur

Legvlakken

- De legvlakken zijn in hoogte verstelbaar.
- Daartoe het legvlak zover naar voren trekken tot het naar boven of onderen bewogen kan worden en eruit gehaald kan worden.



- Om de legvlakken op een andere hoogte te zetten in omgekeerde volgorde te werk gaan.

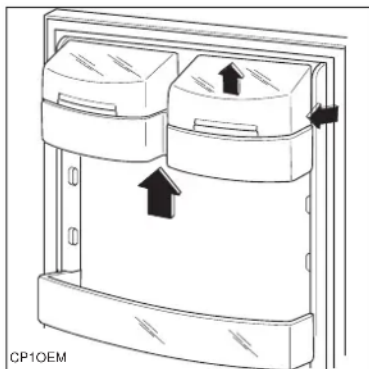


- Om de ruimte beter te benutten, bij sommige modellen, kunt u de voorste platen over de achterste plaatsen.

i Het legvlak boven de groentelade en het flessenrek moeten altijd op hun plek blijven om een goede luchtcirculatie te waarborgen.

Deurvakken

- De ruimte tussen de centraal deurvakken kan naar behoefte aangepast worden.
- Trek het vak geleidelijk naar de door de pijlen aangegeven richting totdat het loskomt.
- Verplaats daarna het vak naar de gewenste hoogte.



Voor een goede schoonmaakbeurt kan het bovenste deurvakje verwijderd worden door het te schuiven, waarna het weer op zijn plaats gezet wordt.

Tips



Energie besparen

- Het apparaat niet in de buurt van kachels, verwarmingselementen of andere warmtebronnen plaatsen. Bij een hoge omgevingstemperatuur werkt de compressor vaker en langer. Zie hoofdstuk "Plaats van opstelling".
- Deur slechts zo lang open laten als nodig is.
- Het kan voorkomen dat, indien de thermostaatknop in de koudste stand gedraaid is, bijvoorbeeld ten gevolge van zeer warme omgevingstemperatuur of het snel willen koelen van grote hoeveelheden dranken, de compressor continu loopt, waardoor automatische ontdooiing van de koelverdampers niet plaatsvindt en zich daarop ijs afzet. Draai, in dat geval, de thermostaatknop naar een wat minder koude stand, zodat automatische ontdooiing kan plaatsvinden; hierdoor spaart u tevens energie.
- Geen warme spijzen in het apparaat zetten. Warme spijzen eerst laten afkoelen.
- De temperatuur niet lager dan nodig instellen.
- Diepvriesartikelen voor het ontdooien in de koelruimte leggen. De koude in de diepvriesartikelen wordt zo voor koeling van de koelruimte gebruikt.

Koelen

- Plaats geen warme of dampende spijzen of dranken in de koelruimte.
- Dek vooral sterk geurend voedsel af of verpak het.
- Plaats de levensmiddelen zo, dat de lucht vrij eromheen kan circuleren.

Enkele praktische tips:

- **Vlees** (alle soorten): wordt in plastic zakjes op de glazen plaat boven de groentelade geplaatst. **Bewaar vlees niet langer dan één of twee dagen.**
- **Gekookt voedsel, koude schotels enz.:** kunnen, goed afgedekt, op elk legvlak geplaatst worden.
- **Fruit en groente:** worden schoongemaakt in de groentelade(n) gelegd.
- **Boter en kaas:** worden, om blootstelling aan de lucht te voorkomen, in speciale koel dozen bewaard of in plastic- of aluminiumfolie verpakt.
- **Flessen melk:** worden, goed gesloten, in het flessenrek geplaatst. **Bewaar niet-luchtdicht verpakte bananen, aardappelen, uien of knoflook niet in de koelkast.**

Vriesruimte

Instellen van de temperatuur

- Voor het invriezen kunt u de thermostaatknop op de gebruikelijke stand laten staan.
- Wilt u sneller invriezen, dan dient u de temperatuurregelaar op stand "6" draaien, resp. toets SUPERFROST indrukken. De gele indicatie gaat branden.
- In deze stand kan de temperatuur in het koelvak echter beneden 0°C dalen. In dat geval dient u de knop op een minder koude stand te draaien resp. de SUPERFROST-functie uitschakelen. Daartoe toets SUPERFROST nogmaals indrukken. De gele indicatie gaat uit.
- Indien u de koelkast voor het eerst in gebruik neemt of weer gebruikt na een periode van stilstand, dient u de thermostaatknop op de koudste stand te draaien. Plaats vervolgens de diepvriesproducten na twee uur in de kast en draai de thermostaat terug naar de gebruikelijke stand.

Interieur

IJslaatjes

Bij het apparaat worden 1 of meerdere ijslaatjes voor het maken van ijsblokjes geleverd. Vul ze met drinkwater en plaats ze in het vriesvak.




Gebruik geen metalen voorwerpen om de laatjes los te wrikken.


Tips

Invriezen en bewaren

- Verdeel de levensmiddelen in handzame porties . Deze vriezen sneller in en bij later gebruik hoeft u slechts de benodigde hoeveelheid te ontdooien.
- Verpak de levensmiddelen in aluminium- of kunststoffolie. Sluit de pakjes goed en luchtdicht af.
- Zorg ervoor dat in te vriezen pakjes niet in aanraking komen met reeds ingevroren producten; de temperatuur van deze laatste zou daardoor kunnen stijgen.
- Vermijd rechtstreekse consumptie van ijslollies uit het vriesvak; u zou uw mondheid kunnen verbranden.
- Schrijf de invriesdatum op de pakjes zodat u de houdbaarheidsduur kunt controleren.
- Breng de diepvriesproducten na aankoop zo snel mogelijk over naar het vriesvak; open de deur altijd zo weinig en zo kort mogelijk.
- **Plaats geen koolzuurhoudende of mousserende dranken in het vriesvak; de blikjes of flessen zouden kunnen ontploffen.**
- Onthoud dat reeds ontdooide levensmiddelen niet wederom ingevroren mogen worden.

Onderhoud

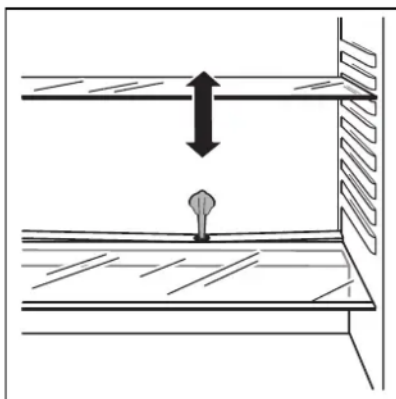
 **Neem voor iedere handeling altijd eerst de stekker uit het stopcontact.**

 **Belangrijk**
Dit apparaat bevat koolwaterstoffen in het koelcircuit; onderhoud en bijvulling dient daarom uitsluitend door door de fabrikant bevoegd personeel uitgevoerd te worden.

Ontdooien

Koelruimte

- Het ontdooien van de koelkast heeft automatisch plaats elke keer dat de compressor stopt. Het dooiwater wordt via een afvoerkanaaltje opgevangen in een bakje dat zich aan de achterkant van het apparaat boven de compressor bevindt. Hier verdamp het water.



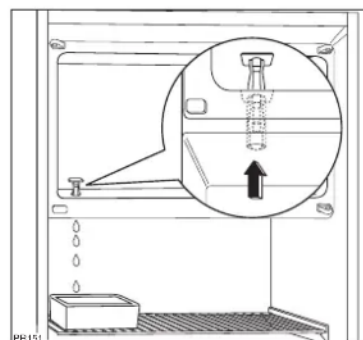
- Wij wijzen u aan het gaatje in het afvoerkanaal regelmatig schoon te maken, om te voorkomen dat het dooiwater de levensmiddelen nat maakt. Gebruik voor het doorprikken het staafje dat zich in het gaatje bevindt.

Vriesruimte


- In het vriesvak dient u de rijp te verwijderen, wanneer deze een laag van circa 5 mm vormt. Gebruik hiervoor de meegeleverde plastic spatel.

Ga als volgt te werk:

- Omwikkel de levensmiddelen met meerdere kranten en bewaar ze op een koele plaats.
- Draai de thermostaatknop op «O» of trek de stekker uit het stopcontact.
- Laat de deur openstaan en plaats een bakje direct onder het afvoergaatje, haal de dop van de afvoer (zie afbeelding);



- Droog na het ontdooien het vriesvak zorgvuldig en sluit het gaatje weer af met de dop.
- Draai de thermostaatknop in de gewenste stand of steek de stekker weer in het stopcontact.

 **Gebruik voor het verwijderen van de rijp nooit metalen voorwerpen; u zou uw koelkast kunnen beschadigen.**

Geen voorwerpen of methodes gebruiken om het ontdooiproces te versnellen die niet door de fabrikant zijn aangegeven.

Schoonmaken

 **Geen schurende schoonmaakmiddelen gebruiken.**

Nooit metalen voorwerpen gebruiken om het apparaat schoon te maken; dit zou het apparaat kunnen beschadigen.

Naar behoefte kunt u de buitenkant van de kast lappen met lauwwarm water en een neutraal huishoudschoonmaakmiddel, daarna afnemen met schoon water.

Het verdient aanbeveling de buitenkant af en toe in de witte (auto-) was te zetten.

Tijdelijk buiten gebruik stellen

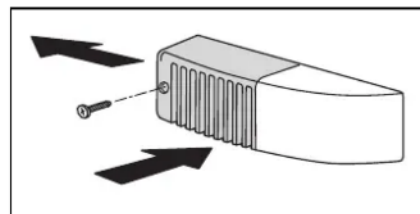
- Trek de stekker uit het stopcontact, verwijder dan alle resterende levensmiddelen en maak de binnenkant goed schoon (zie "Voor ingebruikname").
- Laat de deur op een kier staan.

Vervangen van de lamp

Voor het vervangen van de lamp het apparaat uitzetten en de stekker uit het stopcontact trekken.

Het lampje van de koelkast is op de volgende wijze bereikbaar:

1. Schroef het afschermkapje los.
2. Verwijder het losse deel door er lichte druk op uit te oefenen (zie afbeelding).
3. Vervang het lampje dan door een lampje met hetzelfde vermogen. Het vermogen is op het afschermkapje aangegeven.



Storingen

Indien de koelkast niet functioneert, controleer dan onderstaande punten, voordat u contact opneemt met onze service-afdeling:

Storing	Oplossing
Temperatuur in het apparaat is te hoog	Temperatuur is niet juist ingesteld. Zie hoofdstuk "Instellen van de temperatuur". Plaats de levensmiddelen zo, dat de lucht vrij eromheen kan circuleren. Omgevingstemperatuur te hoog.
Apparaat koelt te sterk.	Temperatuur is te laag ingesteld. Temperatuurregelaar tijdelijk op een hogere stand zetten.
Het koelaggregaat werkt continu	Draai de temperatuurregelaar naar een lager cijfer. Omgevingstemperatuur te hoog. In de laatste 24 uur zijn grotere hoeveelheden warme levensmiddelen opgeslagen. Deur slechts zo lang open laten als nodig is.
Water op de bodem van de koelruimte of op de legvlakken.	Dooiwaterafvoer is verstopt. Gebruik voor het doorprikken het staafje dat zich in het gaatje bevindt.
Geluiden	Geluiden zijn karakteristiek voor koelapparaten. Wanneer het koelmiddel door smalle leidingen stroomt, hoort u een gebubbel of gegorgel. Zodra de compressor functioneert, hoort u gezoem. Elke keer als de compressor in- of uitgeschakeld wordt, hoort u een klik.

Klantenservice

Kunt u de storing niet zelf lokaliseren en verhelpen, raadpleeg dan onze service-afdeling.

Vermeld de volgende gegevens van het apparaat:

- Modelnaam
- Productnummer (PNC)
- Productienummer (S-No.)

Deze gegevens vindt u op het garantiebewijs of op het typeplaatje dat zich links onder aan de binnenzijde van het apparaat bevindt.

Aanbevolen wordt deze gegevens hier in te vullen om ze snel bij de hand te hebben.

Technische gegevens

Het typeplaatje met de technische gegevens vindt u aan de linker binnenzijde van het apparaat.



Open de vriesvakdeur niet tijdens stroomuitval. Wij adviseren u om na een stroomuitval de diepvriesproducten in korte tijd te consumeren (een temperatuurstijging verkort de houdbaarheidsduur van de producten). De normale houdbaarheid wordt niet aangetast indien de stroomuitval kort was (minder dan 12 uur) en het vriesvak vol is.

Installatie

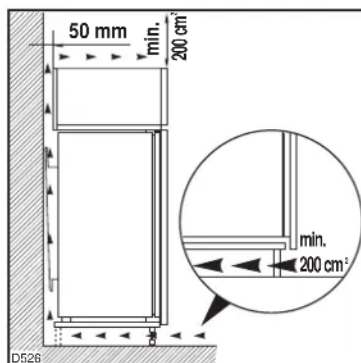


Bij het transport en het opstellen van het apparaat erop letten dat geen onderdelen van het koelvoelstofcircuit beschadigd worden.

- Tijdens normaal gebruik worden de condensor en de compressor die zich op de achterkant van het apparaat bevinden, warm. Om veiligheidsredenen moet de ventilatie zodanig zijn als aangegeven in de speciale afbeelding. Zie hoofdstuk "Plaats van opstelling".
- **Belangrijk:** Als het aansluitsnoer beschadigd raakt, moet het snoer, eventueel met stekkers, vervangen worden; deze onderdelen zijn verkrijgbaar bij onze service-afdeling.

Plaats van opstelling

- Controleer het koelapparaat op transportschade.
- Plaats het apparaat uit de buurt van warmtebronnen: centrale verwarming, kachels, felle zonnestralen enz.
- **Plaats het apparaat niet in de nabijheid van een centrale verwarming of een gasfornuis.**
- Ten behoeve van een optimale ventilatie moeten de minimale oppervlakten voor de ventilatieopeningen volgens figuur in acht genomen worden.



- **Attentie: zorg ervoor dat de ventilatie openingen tijdens gebruik niet worden afgedekt.**

De nis moet tevens voorzien zijn van een luchtkanaal met de volgende afmetingen:

diepte 50 mm
breedte 540 mm

De klimaatklasse staat op het typeplaatje dat zich links aan de binnenkant van het apparaat bevindt.

De volgende tabel geeft aan welke omgevingstemperatuur bij welke klimaatklasse behoort:

Klimaatklasse	voor een omgevingstemperatuur van
SN +10 tot +32°C	
N	+16 tot +32°C
ST	+18 tot +38°C
T	+18 tot +43°C

Attentie: u dient niet alleen rekening te houden met de omgevingstemperatuur voor dit type product maar tevens met de volgende aanwijzingen: wanneer de omgevingstemperatuur onder de aangeduide minimum waarde daalt, wordt de conserveringstemperatuur in het vriesvak niet meer gegarandeerd; u kunt de bewaarde levensmiddelen dan het beste zo snel mogelijk nuttigen.

Elektrische aansluiting

Overtuig u ervan dat de netspanning en de netfrequentie, die op het typeplaatje in de kast staan aangegeven, overeenkomen met de netspanning en de netfrequentie in uw woning.

Een afwijking op de netspanning tot plus of minus 6% is toegestaan.

Bij aansluiting op een andere spanning dient u een geschikte transformator te gebruiken.




De stekker mag alleen geplaatst worden in een geaard stopcontact.

De kast is daarom voorzien van een speciaal drieaderig snoer, geschikt voor een geaard stopcontact. Mocht het stopcontact in uw woning niet geaard zijn, dan dient een erkend installateur het apparaat volgens de geldende normen te aarden.

Wij wijzen u er op dat schade of letsel, veroorzaakt door het niet voldoen aan dit veiligheidsvoorschrift, niet onder de verantwoordelijkheid van de fabrikant valt.

Dit apparaat voldoet aan de volgende EU-richtlijnen:

-  - 73/23 EG-richtlijn van 19/02/73 (Laagspanning) en opeenvolgende wijzigingen;
- 87/308 EG-richtlijn van 2.6.87 met betrekking tot de radio-ontstoring;
 - 89/336 EG-richtlijn van 03/05/89 (Elektromagnetische compatibiliteit) en opeenvolgende wijzigingen.



Attentie

Het apparaat moet van de stroomvoorziening afgesloten kunnen worden; de stekker moet dus ook na de installatie bereikbaar blijven.

Inbouw

Zie meegeleverde montage-aanwijzing.

Kontroleer na het inbouwen van het toestel, vooral na overzetten van het deurscharnier, of de deurafdichting rondom goed afdicht. Een ondichte deurafdichting kan tot versterkte rijpvorming en daardoor tot hoger energieverbruik leiden.



Attentie!

Bij een lage omgevingstemperatuur (bijv. in de winter) kan het voorkomen dat de deurafdichting niet perfect aan de kast hecht. De afdichting wordt na een bepaalde tijd vanzelf in vorm getrokken. Als u dit proces wilt bespoedigen, is het voldoende om de afdichting m.b.v. een haardroger te verwarmen.



I seguenti simboli guideranno nella lettura del libretto:



Informazioni legate alla sicurezza nell'uso dell'apparecchiatura



Consigli per l'uso corretto dell'apparecchiatura e per ottenerne le migliori prestazioni



Informazioni legate alla protezione dell'ambiente



Sicurezza

Vi preghiamo di leggere attentamente queste istruzioni prima d'installare e utilizzare l'apparecchiatura.

Queste avvertenze sono state redatte per la Vostra sicurezza e per quella degli altri. È molto importante che questo libretto istruzioni sia conservato assieme all'apparecchiatura per qualsiasi futura consultazione.

Uso domestico

- I frigoriferi e/o congelatori domestici sono destinati unicamente alla conservazione e/o congelazione degli alimenti.
- Controllare prima dell'installazione che l'apparecchiatura non sia danneggiata. In caso di danno chiamare il rivenditore.
- L'apparecchiatura è pesante e alcune parti del mobile potrebbero essere taglienti. Prestare la massima attenzione nel maneggiare l'apparecchiatura e comunque utilizzare sempre dei guanti di protezione.
- Ogni eventuale modifica che si rendesse necessaria all'impianto elettrico domestico, per poter installare l'apparecchiatura, dovrà essere eseguita solo da personale abilitato.
- Assicurarsi che l'apparecchiatura non appoggi sul cavo di alimentazione.
- Non introdurre apparecchi elettrici all'interno dell'apparecchiatura.
- Non mettere mai nello scomparto congelatore bibite gassate: possono esplodere.

- Non mettere in bocca i cubetti di ghiaccio appena estratti dallo scomparto conservatore. Il ghiaccio può causare gravi lesioni.
- È pericoloso modificare o tentare di modificare le caratteristiche di quest' apparecchiatura.
- Mai riparare l'apparecchiatura da soli. Le riparazioni effettuate da persone non competenti possono provocare dei danni. Contattare il Centro di Assistenza più vicino ed esigere solo ricambi originali.

Sicurezza bambini

- Quest'apparecchiatura è stata progettata per essere utilizzata da persone adulte. Pericolo di soffocamento! Tenere il materiale di imballaggio lontano dalla portata dei bambini!
- Prima di rottamare vecchi frigoriferi non più in uso, si raccomanda di renderli inservibili togliendone la spina e il cavo di alimentazione ed eventualmente rimuovendone o distruggendone la serratura a scatto o i lucchetti. In tal modo si eviterà che i bambini possano restare imprigionati all'interno dell'apparecchio.



Protezione dell'ambiente


- Questa apparecchiatura non contiene, nel circuito refrigerante e nell'isolamento, gas refrigeranti nocivi per l'ozono. L'apparecchiatura non deve essere smaltita con rifiuti urbani e rottami. Deve essere evitato il danneggiamento del circuito refrigerante, soprattutto nella parte posteriore vicino al condensatore grigliato. Informazioni sui centri di raccolta vengono forniti dall'autorità comunale.

Indice

Sicurezza	34
Smaltimento	35
Uso Prima della messa in funzione / Pannello di comando	35
Scomparto frigorifero - Messa in funzione / Regolazione della temperatura	36
Equipaggiamento interno / Consigli	36
Scomparto congelatore - Regolazione della temperatura / Accessori interni / Consigli	37
Manutenzione Sbrinamento	38
Pulizia / Sostituzione della lampadina	39
Se qualcosa non funziona	39
Assistenza tecnica e ricambi / Caratteristiche tecniche	40
Installazione Posizionamento	40
Collegamento elettrico	41
Incasso	41

Smaltimento

Informazione sull'imballaggio dell'apparecchio

- I materiali usati in questa apparecchiatura contrassegnati dal simbolo  sono riciclabili.

>PE<=polietilene

>PS<=polistirolo schiumoso

>PP<=polipropilene


Tutti i materiali di produzione impiegati sono tollerabili per l'ambiente!

Smaltimento di apparecchi vecchi


Le informazioni concernenti i termini del ritiro oppure dei luoghi di raccolta sono da apprendere presso l'amministrazione comunale locale.

Uso

Prima della messa in funzione

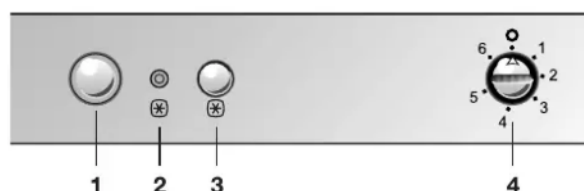
 Lasciare l'apparecchiatura in posizione verticale almeno 2 ore prima di metterla in funzione per dar modo all'olio di refluire nel compressore.

- Prima dell'uso e del collegamento elettrico pulire tutte le parti interne con acqua tiepida e sapone neutro allo scopo di togliere il caratteristico odore di nuovo, indi asciugare accuratamente.

 **Non usare detersivi nè polveri abrasive che sono dannose alle finiture.**

- Togliere nastri adesivi e distanziatori utilizzati per il trasporto.

Pannello di comando



1 Interruttore dell'illuminazione

2 Spia di indicazione di funzione SUPERFROST-attivata (gialla) (non in tutti i modelli)

- Funzione SUPERFROST per un congelamento rapido nello scomparto congelatore

3 Tasto SUPERFROST (non in tutti i modelli)

4 Termostato e tasto ON/OFF

Messa in funzione

- Il termostato è installato in alto sul pannello di comando dell'apparecchio e funge contemporaneamente da tasto ON/OFF.
- Per girare la manopola del termostato è necessario utilizzare una moneta.
- Inserire la spina nella presa di corrente e ruotare in senso orario la manopola del termostato oltre la posizione di arresto «O».
- Selezionare la posizione del termostato in funzione del freddo desiderato.

Regolazione della temperatura

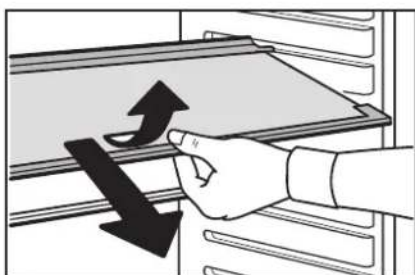
- La posizione corretta, comunque, va individuata tenendo conto che la temperatura interna dipende da questi fattori:
 - la temperatura ambiente
 - la frequenza di apertura della porta
 - la quantità di alimenti conservati
 - la collocazione dell'apparecchio.
- La temperatura è regolata automaticamente e può essere aumentata oppure diminuita.
 - **Posizione „1“** = temperatura interna più calda
 - **Posizione „6“** = temperatura interna più fredda
 - **Posizione „0“** = raffreddamento disinserito

La posizione intermedia è la più indicata.

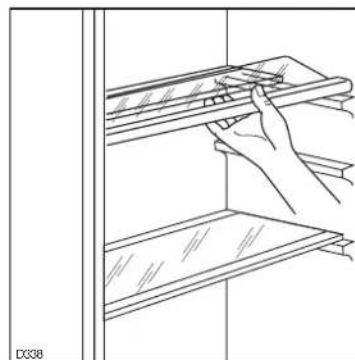
Equipaggiamento interno

Ripiani vivande/Mensole

- Per una accurata pulizia i ripiani e le mensole possono essere tolti.
- Sulle pareti della cella sono ricavate delle guide che consentono uno spostamento delle griglie o dei ripiani in posizioni diverse.



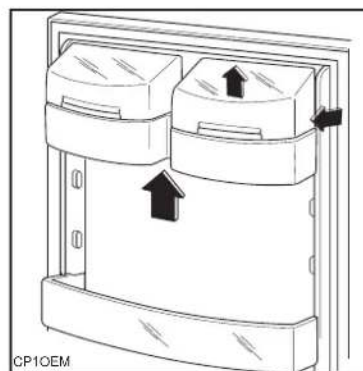
- L'inserimento in un'altra altezza avviene nel senso inverso.



- Per un miglior utilizzo dello spazio, i semiripiani anteriori possono sovrapporsi a quelli posteriori.
- Tirare a questo proposito il ripiano in avanti finché questo non si lascia oscillare verso l'alto oppure il basso per poterlo estrarre.

i Per permettere una corretta circolazione dell'aria, non si deve togliere il ripiano vetro sopra il/i cassetto/i verdura e la mensola inferiore della porta.

- L a/e mensola/e centrale/i della controporta può /possono essere cambiata/e di posizione.
- forzare gradualmente la mensola nel senso indicato dalle frecce fino ad ottenere lo sganciamento, indi rimontarla nella posizione desiderata.



- Per una pulizia più accurata la mensola superiore e la mensola inferiore possono essere tolte agendo nel senso indicato dalle frecce e quindi ricollocate nella loro posizione.

i Consigli



Risparmio di energia

- Non installare l'apparecchio in prossimità di cucine, termosifoni o altre fonti di calore. Se la temperatura ambiente è elevata, il compressore si inserisce più spesso e più a lungo. Vedi capitolo "Installazione".
- Tenere aperta la porta soltanto per il tempo strettamente necessario.
- Non introdurre mai vivande ancora calde

nell'apparecchio, bensì lasciare che prima si raffreddino.

- Sulle posizioni di massimo freddo, con temperatura ambiente elevata, ed una notevole quantità di alimenti, il funzionamento può essere continuo, con formazione di brina o ghiaccio sulla parete posteriore della cella. In tal caso è necessario ruotare la manopola su una posizione di minor freddo, in modo da consentire lo sbrinamento automatico e, di conseguenza, un minor consumo di energia elettrica.
- Non regolare la temperatura su valori più freddi del necessario.
- Per scongelare i cibi surgelati, collocarli nello scomparto frigorifero. In questo modo, il freddo dei cibi surgelati viene sfruttato per il raffreddamento dello scomparto frigorifero stesso.

Consigli per la refrigerazione

- Non introdurre nella cella vivande calde o liquidi in evaporazione;
- coprire o avvolgere gli alimenti, specie se contengono aromi;
- disporre gli alimenti in modo che l'aria possa circolare liberamente attorno ad essi.

Alcuni consigli pratici:

- **Carne** (di tutti i tipi): va avvolta in sacchetti di plastica e posta sul vetro sopra il cassetto verdura. **In questa posizione si potrà conservare per uno o due giorni al massimo.**
- **Cibi cotti piatti freddi ecc.** devono essere ben coperti e possono essere disposti su qualsiasi ripiano.
- **Frutta e verdura:** saranno messe, previa pulitura, nel/nei cassetto/i previsto/i a tale scopo.
- **Burro e formaggio:** devono essere conservati negli appositi contenitori o avvolti in fogli di plastica o alluminio per evitare il contatto con l'aria.
- **Latte in bottiglia:** ben chiuse poste nel portabottiglie.
Banane, patate, cipolla ed aglio, se non sono confezionati non vanno messi in frigorifero.

Scomparto congelatore

Regolazione della temperatura

- Per la congelazione non è necessario variare la posizione della manopola del termostato da quella di normale funzionamento.
- Tuttavia, volendo ottenere una congelazione più rapida, occorrerà regolare il termostato girandolo sulla posizione "6" e lasciarlo in questa posizione per alcune ore oppure basta premere il tasto SUPERFROST, se installato. Si accende la spia di colore giallo.
- In queste condizioni, la temperatura nello

scomparto refrigerante potrebbe scendere al di sotto di 0°C. Se ciò si verificasse riportare la manopola del termostato in corrispondenza di una posizione che consenta una temperatura meno fredda oppure disattivare la funzione SUPERFROST premendo nuovamente il tasto SUPERFROST. La spia di colore giallo si spegne.

- Al momento della messa in funzione o dopo un periodo di inattività, introdurre gli alimenti nell'apparecchio dopo averlo fatto funzionare per almeno due ore con la manopola del termostato sulla posizione di massimo freddo, quindi ruotare la manopola sulla posizione di funzionamento normale.

Equipaggiamento interno

Cubetti di ghiaccio

Il frigorifero è equipaggiato con una o più vaschette per la formazione dei cubetti di ghiaccio. Dette vaschette vanno riempite di acqua potabile e riposte nello scomparto congelatore.



Si raccomanda di non usare utensili metallici per staccare le vaschette.



Consigli

Congelazione e conservazione

- **La quantità massima di alimenti che possono essere congelati in 24 h è riportata sulla «targhetta matricola».**
- Dividere tutto in piccole parti, in modo da favorire la rapidità della congelazione e consentire lo scongelamento solo della quantità necessaria.
- Avvolgere gli alimenti in fogli di alluminio o politene. Gli stessi devono essere bene aderenti ai cibi e ben chiusi.
- Evitare di mettere i prodotti da congelare a contatto di quelli già congelati; ciò eviterà l'innalzamento della temperatura di questi ultimi.
- Un innalzamento della temperatura dei surgelati durante lo sbrinamento potrebbe ridurre il tempo di conservazione.
- Non consumare immediatamente i ghiaccioli prelevati dallo scomparto congelatore: possono provocare scottature da freddo.
- È consigliabile indicare sulla confezione la data di inizio della congelazione al fine di poter controllare il tempo di conservazione.
- **Non mettere nel vano congelatore bevande gassate: possono esplodere.**
- Assicurarsi che il trasporto, dall'acquisto dei prodotti congelati alla sistemazione nello scomparto, sia breve.

- Non aprire troppo frequentemente la porta del vano congelatore e non lasciarla aperta più del necessario.
- Una volta scongelati, gli alimenti si deteriorano in breve tempo e non possono venir ricongelati.

Manutenzione



Staccare la spina dalla presa di corrente prima di eseguire qualsiasi operazione.



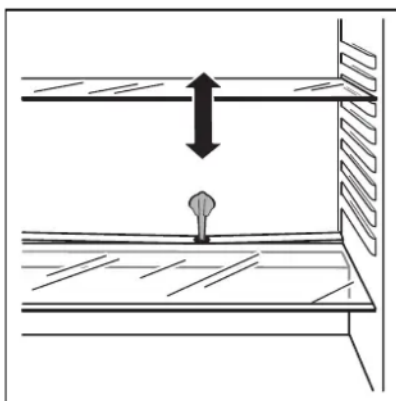
Attenzione

Questa apparecchiatura contiene idrocarburi nel circuito refrigerante; pertanto la manutenzione e la ricarica devono essere effettuate esclusivamente da personale autorizzato dall'azienda.

Sbrinamento

Scomparto frigorifero

- Sull'evaporatore dello scomparto refrigerante la brina viene eliminata automaticamente. L'acqua di sbrinamento, tramite un apposito convogliatore, viene raccolta in una bacinella posta nella parte posteriore sopra il motore compressore dell'apparecchiatura, da dove evapora.



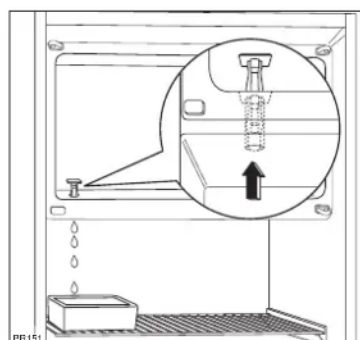
- **Si raccomanda di pulire periodicamente il foro di scarico dell'acqua di sbrinamento, posto nella parte centrale dell'apposito convogliatore nello scomparto refrigerante, utilizzando l'apposito «pulitore» che si trova nel foro, per evitare che l'acqua di sbrinamento cada sui cibi.**

Scomparto congelatore

Nello scomparto congelatore invece, la brina dovrà essere eliminata ogni qualvolta si è formato uno spesso strato (4 mm circa) utilizzando l'apposito raschietto in plastica fornito con l'apparecchiatura.

Qualora si formasse uno spesso strato di ghiaccio, sarà necessario effettuare uno sbrinamento completo, procedendo come segue:

1. porre la manopola del termostato in posizione «O» o staccare la spina dalla presa di corrente;
2. avvolgere gli alimenti in parecchi fogli di giornale e riporli in un luogo molto fresco;
3. lasciare la porta aperta, porre una bacinella sulla prima griglia dello scomparto frigorifero in corrispondenza del foro di scarico, estrarre il tappo di chiusura come indicato in figura;



4. a sbrinamento avvenuto asciugare accuratamente lo scomparto congelatore e inserire il tappo di chiusura.

Riporre la paletta raschiabrina per utilizzi successivi. Reinsere la spina nella presa e riportare la manopola del termostato nella posizione desiderata. Dopo due o tre ore di funzionamento l'apparecchio è di nuovo pronto per la conservazione dei cibi surgelati.



Si raccomanda di non impiegare utensili metallici per asportare la brina onde evitare gravi danni all'apparecchio.

Non usare alcun dispositivo meccanico o altro mezzo artificiale per accelerare il processo di sbrinamento tranne quelli qui raccomandati.

Pulizia



Si raccomanda di non impiegare utensili metallici per pulire onde evitare gravi danni all'apparecchio.

Non impiegare mai delle sostanze detergenti graffianti. Non utilizzare prodotti spray per lo sbrinamento, poiché possono nuocere alla salute e/o contenere sostanze dannose per i materiali plastici.

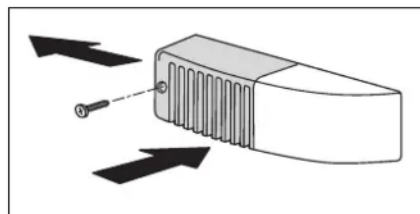
- Pulire l'interno con acqua tiepida e bicarbonato di soda. Risciacquare e asciugare accuratamente.

Quando l'apparecchiatura non è in funzione

Staccare la spina dalla presa di corrente. Togliere tutti gli alimenti e pulire l'apparecchiatura lasciando la porta socchiusa per evitare la formazione di odori sgradevoli.

Sostituzione della lampadina

- Prima di sostituire la lampadina è necessario disinserire l'apparecchio ed estrarre la spina dalla presa di rete, quindi procedere come segue:
 1. svitare la vite di fissaggio della plafoniera
 2. sganciare la parte mobile esercitando una pressione su di essa come indicato in figura.
 3. sostituire la lampada con una di pari potenza.



Se qualcosa non funziona

Qualora l'apparecchiatura presentasse qualche disfunzione, è bene controllare:

DISTURBO RIMEDIO	
Le derrate sono troppo calde.	Temperatura non correttamente regolata; consultare il paragrafo "Regolazione della temperatura". L'apparecchiatura è installata accanto ad una fonte di calore; consultare il paragrafo "Installazione". La porta è rimasta aperta a lungo; tenere aperta la porta soltanto per il tempo strettamente necessario. Nell'arco delle ultime 24 ore sono state introdotte grandi quantità di vivande calde; regolare temporaneamente il termostato su una posizione più fredda.
L'apparecchiatura raffredda eccessivamente.	Regolare il termostato su una posizione più calda.
Il compressore lavora continuamente.	Regolare il termostato su un numero più basso. Controllare che ci sia un'adeguata aereazione e che le aperture per la ventilazione siano libere da ogni ostruzione. La causa potrebbe essere l'introduzione di grandi quantità di vivande e/o frequenti aperture/chiusure della porta.
Acqua dentro e/o fuori del frigorifero.	A volte ciò è normale.
Acqua sul fondo dello scomparto frigorifero o sui piani d'appoggio.	Il foro di scarico dell'acqua di sbrinamento è ostruito; vedi il paragrafo "Sbrinamento"
Rumori di servizio	A volte ciò è normale. Ogni volta che il compressore si inserisce e disinserisce, si sentono degli scatti. Quando la sostanza refrigerante fluisce negli stretti tubi, si possono dei rumori di gorgogliamento. Anche dopo il disinserimento del compressore è udibile per breve tempo questo rumore. Non appena il compressore incomincia a lavorare, si sente il relativo ronzio.

Assistenza tecnica e ricambi

Dopo le verifiche di cui sopra, se la disfunzione dovesse permanere, è bene consultare la Vostra cartolina di garanzia e chiamare il Centro di Assistenza Tecnica più vicino.

Per un sollecito intervento è importante, all'atto della chiamata, indicare il tipo di difetto e provvedere sempre le seguenti informazioni relative all'apparecchiatura:

- **Modello**
- **Prod. No. (PNC)**
- **Ser. No. (S-No.)**

Queste indicazioni sono riportate sulla targa matricola situata nell'interno dell'apparecchio.

Allo scopo di aver rapidamente a portata di mano tutti i dati, si consiglia di annotarli qui.

Caratteristiche tecniche

I dati tecnici sono riportati sulla targhetta matricola posizionata sul lato sinistro interno dell'apparecchiatura.



In caso di interruzione di corrente durante la conservazione dei cibi congelati o surgelati, non aprire assolutamente la porta dello scomparto congelatore. I cibi non si deteriorano se l'interruzione è breve (12 ore) e lo scomparto congelatore è carico, diversamente è consigliabile consumarli al più presto (un innalzamento della temperatura dei surgelati abbrevia il periodo di conservazione).

Installazione



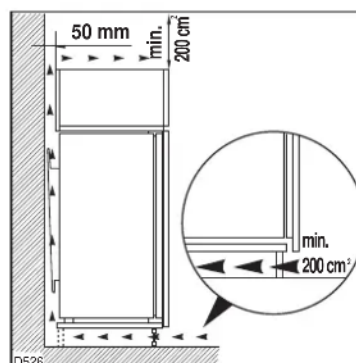
Osservare durante il trasporto e l'installazione dell'apparecchio che non venga danneggiato alcun elemento della circolazione della sostanza refrigerante.

- Durante il normale funzionamento il condensatore ed il compressore, che sono posti sul retro dell'apparecchiatura, si riscaldano sensibilmente. Assicurarsi quindi che l'installazione venga eseguita come da istruzioni riportate sul libretto. Un'aerazione insufficiente comporterà sicuramente un cattivo funzionamento e dei danni all'apparecchiatura.
- **Importante:** se il cavo di alimentazione si danneggiasse, dovrà essere sostituito da uno speciale cavo o assieme disponibili presso il costruttore o il servizio di assistenza.

Posizionamento

- Sballare l'apparecchiatura e controllare che sia in buone condizioni e priva di danni provocati dal trasporto.
- **L'apparecchiatura non deve essere collocata nelle vicinanze di termosifoni o cucine a gas.**
- Collocare l'apparecchiatura lontana da fonti di calore, quali: termosifoni, stufe da riscaldamento, esposizione diretta ai raggi solari ecc.

- **Mantenere una adeguata ventilazione e le aperture per la ventilazione libere da ogni ostruzione.**



- Inoltre è necessario che la nicchia sia provvista di un camino d'aerazione con le seguenti misure:
profondità: 50 mm
larghezza: 540 mm

La classificazione climatica è riportata sulla targa matricola situata a sinistra nell'interno della cella dell'apparecchio.

La tabella successiva mostra quali temperature ambientali sono state assegnate alla classificazione climatica:

Classificazione climatica	per temperature ambientali di
SN da +10 fino a	+32°C
N	da +16 fino a +32°C
ST	da +18 fino a +38°C
T	da +18 fino a +43°C

Quando la temperatura ambiente non rientra nelle fasce indicate per le classi dell'apparecchiatura, la temperatura di conservazione all'interno dell'apparecchiatura stessa non è garantita. Pertanto si consiglia di consumare il cibo conservato prima possibile.

Collegamento elettrico

Assicurarsi prima di inserire la spina nella presa di corrente, che la tensione e la frequenza riportate sulla targhetta matricola corrispondano a quelle dell'impianto domestico

È ammessa una oscillazione di $\pm 6\%$ sulla tensione nominale.

Per il funzionamento a tensioni diverse si dovrà utilizzare un autotrasformatore di potenza adeguata.



Importante

È indispensabile che l'apparecchiatura sia collegata ad una efficiente presa di terra.

A tale scopo la spina del cavo di alimentazione è dotata dell'apposito contatto.

Qualora la presa di corrente dell'impianto domestico non sia collegata a terra, allacciare l'apparecchiatura ad un impianto di terra a parte, conformemente alle norme in vigore, consultando in proposito un tecnico specializzato.

La Casa Costruttrice declina ogni responsabilità qualora questa norma antinfortunistica non fosse rispettata.

Questa apparecchiatura è conforme alle seguenti Direttive Comunitarie:



- **73/23/CEE** del 19/02/73 (Bassa Tensione) e successive modificazioni;

- **87/308/CEE** del 2/6/87 (Soppressione dei disturbi radio).

- **89/336/CEE** del 03/05/89 (Compatibilità Elettromagnetica) e successive modificazioni.



Importante

L'apparecchio deve poter essere scollegato dalla rete; è quindi necessario che la spina rimanga accessibile ad installazione avvenuta.

Incasso

Vedansi le istruzioni di montaggio allegate.

Dopo avere effettuato l'incorporamento dell'apparecchio, in particolare dopo la modifica della cernieratura della porta, vi preghiamo di controllare che la guarnizione della porta garantisca la perfetta chiusura ermetica tutt' intorno alla porta. Se la tenuta della guarnizione della porta non fosse perfetta, ciò causa una maggiore formazione di brina e, di conseguenza, un più alto consumo di energia.



Ultimata la reversibilità della porta, controllare che la guarnizione magnetica sia aderente al mobile. Se la temperatura ambiente è fredda (ad es. in inverno), può succedere che la guarnizione non aderisca perfettamente al mobile. In tal caso attendere il naturale rinvenimento della guarnizione stessa oppure accelerare tale processo riscaldando la parte interessata con un normale asciugacapelli.



Indicaciones importantes para su seguridad personal y para la capacidad funcional del aparato frigorífico.



Informaciones adicionales para el manejo y la aplicación práctica del aparato frigorífico.



Informaciones para la aplicación rentable y ecológica del aparato frigorífico.



Seguridad

Es muy importante conservar este libro de instrucciones junto al aparato por si fuera necesario consultarlo.

Si el aparato se vendiese o transfiriese a otra persona, acuérdesese de entregarlo junto con él para que el nuevo propietario conozca el funcionamiento de la máquina y sus advertencias.

Estas advertencias han sido redactadas para su seguridad y para la seguridad de los demás. Le rogamos, por lo tanto, leerlas atentamente antes de instalar y utilizar el aparato.

En funcionamiento cotidiano

- Los frigoríficos y/o congeladores domésticos están destinados sólo a la conservación y/o congelación de alimentos.
- Revisar el aparato por si ocurrieron daños al transportarlo. Avisar al concesionario en caso de daños.
- Cualquier modificación que eventualmente fuese necesaria a la instalación eléctrica doméstica para poder instalar el aparato tiene que ser realizada sólo por personal competente.
- Estos aparatos son pesados. Tener cuidado en los desplazamientos.
- Una vez instalado el aparato verificar que no esté apoyado sobre el cable de alimentación.
- No emplear aparatos eléctricos (p. ej., máquinas eléctricas de hacer helado, batidoras, etc.) en el aparato.
- No colocar en el compartimiento de la baja temperatura (congelador o conservador) bebidas gaseosas que podrían explotar.
- Helados y cubitos de hielo sacados de la cámara congeladora no deben llevarse a la boca

inmediatamente. El helado puede adherirse en los labios o en la lengua y ocasionar lesiones.

- No tocar productos congelados con las manos mojadas. La piel de las manos podría lesionarse por congelamiento.
- En caso de necesitar reparaciones no intentar hacerlas personalmente. Las reparaciones efectuadas por persona no competentes pueden provocar daños. Ponerse en contacto con el Centro de Asistencia más cercano y emplear sólo repuestos originales.

Seguridad infantil

- Los materiales de embalaje (p. ej., láminas, icopor) son peligrosos para los niños. ¡Peligro de asfixia!
- Antes de eliminar el aparato frigorífico antiguo es preciso inutilizarlo. Desenchufar, cortar el cable de la red, retirar o destruir eventualmente las cerraduras de resorte o los cierres de cerrojo corredizo. Estas medidas preventivas impiden, p. ej., que niños jugando al escondite puedan quedar atrapados dentro del aparato frigorífico (¡peligro de asfixia!) o arriesgar su vida por motivos similares.



Protección del ambiente


- **Este aparato no contiene en el circuito refrigerante y en el aislamiento, gases refrigerantes nocivos para el ozono. El aparato no debe ser eliminado junto con los desechos urbanos y chatarras. Se debe evitar el daño del circuito refrigerante, sobre todo en la parte posterior cerca del intercambiador. Las informaciones sobre los centros de recepción las suministran las autoridades municipales.**

Índice

Seguridad	42
Eliminación	43
Uso Antes de la puesta en servicio / Panel de mando	43
Compartimiento refrigerador - Puesta en marcha / Regulación de la temperatura	44
Equipamiento interior / Consejos	44
Compartimiento congelador - Regulación de la temperatura / Equipamiento interior / Consejos	45
Manutención Desescarche	46
Limpieza / Lámpara de iluminación	47
Si algo no funciona / Asistencia Técnica	47
Características Técnicas / Instalación Colocación / Conexión eléctrica	48
Empotramiento integral	49

Eliminación

Materiales de embalaje

- Los materiales usados en este aparato marcados con el símbolo  son reciclables.
 - >PE<=Polietileno
 - >PS<=poliestireno espumado
 - >PP<=Polipropileno


Los materiales de embalaje son reciclables.

Eliminación y reciclaje de aparatos antiguos

Las informaciones sobre los centros de recepción son suministradas por las autoridades municipales.

Uso

Antes de la puesta en servicio

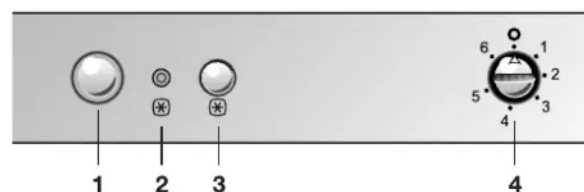
 Esperar por lo menos dos horas antes de poner en marcha el aparato para dar tiempo a que el aceite regrese al compresor.

- Antes del empleo limpiar todas las partes internas con agua tibia y jabón neutro, a fin de eliminar el característico olor de nuevo y secarlas luego cuidadosamente.

 **No emplear detergentes o polvos abrasivos que podrían dañar las superficies.**

Retirar todas las cintas adhesivas y piezas acolchadas del interior del aparato y de transporte.

Panel de mando



- 1 Interruptor de la luz
- 2 Piloto de función conectada SUPERFROST de congelamiento rápido (amarillo) (no en todos los modelos)
 - SUPERFROST para el congelamiento rápido en el compartimento congelador
- 3 Botón SUPERFROST (no en todos los modelos)
- 4 Regulador de temperaturas e interruptor ON/OFF

Puesta en marcha

- El regulador de temperaturas se encuentra en el panel de mando en la parte superior del aparato y es al mismo tiempo el interruptor ON/OFF.
- Para girar el regulador de temperaturas hay que aplicar una moneda.
- Introducir el enchufe en la toma de corriente.
Girar el mando del termostato en sentido horario hasta una posición distinta de la posición «O» (parada).
- El aparato se pone en marche.
El funcionamiento del aparato se interrumpe al girar el mando en la posición «O» (parada).

Regulación de la temperatura

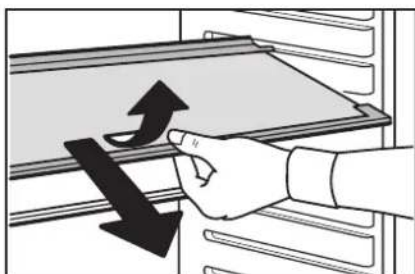
- La regulación de la temperatura se consigue girando el mando del termostato hasta la posición deseada.
- La colocación del mando se determina teniendo en cuenta que la temperatura interna depende:
 - de la temperatura ambiente
 - de la frecuencia de apertura de la puerta
 - de la cantidad de alimentos conservados,
 - de la colocación del aparato.
- La temperatura se regula automáticamente.
 - Posición „1“ = menos frío
 - Posición „6“ = más frío
 - Posición „0“ = parada

La posición intermedia es generalmente la más indicada.

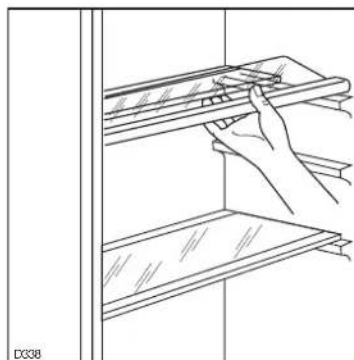
Equipamiento interior

Estantes movibles

- Las paredes internas del frigorífico tienen guías para colocar los estantes a distintas alturas.
- Para ajustarlas hay que tirar hacia adelante del panel inclinándolo hacia arriba o hacia abajo hasta que se pueda sacar.



- El procedimiento de colocación del panel en una altura diferente se efectúa a la inversa.

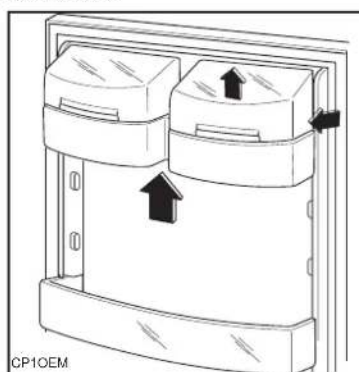


- Para usar mejor el espacio, los semi-estantes anteriores se puede sobreponer a los posteriores.

i Es imprescindible colocar un panel en las ranuras del fondo que se hallan encima de las cubetas para frutas y verduras. Este panel siempre ha de permanecer en dicho lugar para prolongar la conservación de las frutas y las verduras.

Repisas de la contrapuerta

- Se puede cambiar la posición de la(s) repisa(s) centrale(s) de la contrapuerta.
- Empujar gradualmente la repisa en el sentido indicado por las flechas hasta llegar a desengancharla, luego volverla a montar en la posición deseada.



- Para una limpieza más esmerada se pueden quitar fácilmente las repisas superior y inferior volviéndolas a colocar en su posición.

i Consejos



Ahorro de energía

- El aparato frigorífico no debe colocarse cerca de cocinas, radiadores u otras fuentes térmicas. Cuando hay una temperatura ambiental muy elevada, el compresor funciona con más frecuencia y durante más tiempo. Consultar el capítulo "Colocación".
- Cuando el termostato está regulado en la posición de máximo frío, con temperatura ambiente elevada

y una gran cantidad de alimentos, el funcionamiento puede ser continuo, con consiguiente formación de escarcha en la parte posterior del compartimiento; en tal caso es necesario girar el mando a una posición de menor frío, a fin de consentir la eliminación automática de la escarcha y, como consecuencia, obtener un consumo menor de energía eléctrica.

- Dejar la puerta abierta solamente el tiempo requerido.
- No colocar platos calientes en el aparato frigorífico. Antes hay que dejarlos enfriar.
- No ajustar la temperatura a un grado más frío que lo necesario.
- Colocar los productos congelados en el frigorífico para descongelarlos. El frío de estos productos sirve para refrigerar el frigorífico.

Refrigeración de los alimentos

- No introducir en la cuba alimentos calientes o líquidos en evaporación,
- cubrir o envolver los alimentos (sobre todo si son aromáticos);
- no poner en las rejillas papeles o plásticos, que impidan el paso del aire entra las mismas.

Para un correcto uso aconsejamos:

- **Alimentos cocinados , platos fríos, etc.:** tienen que conservarse bien cubiertos y se pueden colocar en cualquier bandeja del frigorífico.
- **Fruta y verdura:** una vez lavada, ha de colocarse en el cajón (cajones) inferior.
- **Carne cruda (bovina, porcina y aves):** debe ser envuelta en bolsitas de plástico y colocada en el espacio situado sobre los cajones verdura.
En esta posición la carne puede ser conservada un máximo de 1 a 2 días.
- **Mantequilla y queso:** deben colocarse en los recipientes adecuados o envueltos en hojas de aluminio o polietileno, a fin de evitar el contacto con el aire.
- **Leche en botella:** se coloca bien tapada en la contrapuerta.

Plátanos, patatas, cebolla y ajos, si no son empacados, no deben conservarse en frigorífico.

Compartimiento congelador

Regulación de la temperatura

- El mando del termostato regula los compartimientos refrigerador y congelador.
- Para la congelación de los alimentos no es necesario variar la posición del mando termostato sobre la que tiene habitualmente en el funcionamiento normal.

- Si se quiere obtener una congelación más rápida de los alimentos, girar el mando termostato hacia la posición "6" algunas horas antes de la congelación o pulse el botón SUPERFROST si existe uno en el aparato. Se encenderá entonces el piloto amarillo.
- En dicha posición, la temperatura del compartimiento frigorífico podría descender por debajo de 0°C.
Si ocurriera esto, volver el mando termostato a una posición que permita una temperatura menos fría en el frigorífico o desconecte la función SUPERFROST. Para ello vuelva a pulsar otra vez el botón SUPERFROST. El piloto amarillo se apaga.
- Cuando se pone en marcha el aparato, poner el termostato en la posición intermedia y esperar por lo menos tres horas antes de introducir los productos congelados.
Si el aparato ya está puesto marcha con otros alimentos en su interior, no es necesaria ninguna operación especial antes de introducir los productos congelados.

Equipamiento interior

Cubitos de hielo

El frigorífico está dotado de una o más bandejas para hacer cubitos de hielo. Dichas bandejas, se llenan de agua potable y se colocan en el evaporador.



Se recomienda no emplear utensilios metálicos para despegar las bandejas.



Consejos

Congelación y conservación

- **La capacidad de congelación se indica en la matrícula en el interior del aparato, abajo a la izquierda (... kg/24 horas).**
- Dividir todo en pequeñas porciones para facilitar la rapidez de congelación y permitir la descongelación sólo de las cantidades necesarias en cada ocasión.
- No abrir demasiado frecuentemente la puerta ni dejarla abierta más de lo necesario.
- Envolver los alimentos en láminas de aluminio o polietileno, cuidando de que estas queden bien adheridas a los alimentos y perfectamente cerradas.
- Durante la congelación no añadir nuevos alimentos para congelar y no abrir la puerta del congelador. Nunca poner los productos para congelar con los ya congelados, porque esto podría causar un aumento de la temperatura de los congelados.

- No consumir nunca los cubitos de hielo recién sacados del congelador ya que podrían provocar quemaduras de frío.
- Es aconsejable indicar en cada confección, la fecha de congelación para poder controlar el tiempo de conservación.
- El transporte desde la compra a la colocación en el compartimento debe ser breve.

- **No introducir en el congelador bebidas gaseosas, ya que pueden explotar.**
- Una vez descongelados los alimentos se deterioran en breve tiempo y no pueden ser congelados nuevamente.

Manutención



Desenchufar el aparato antes de efectuar cualquier operación.



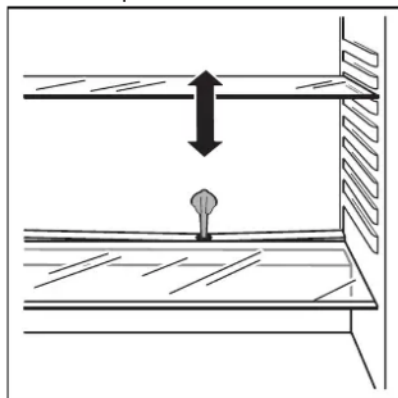
Atención

Este aparato contiene hidrocarburos en el circuito refrigerante; por lo tanto el mantenimiento y la recarga deben ser efectuados exclusivamente por personal autorizado por la empresa.

Desescarche

Refrigerador

- En el evaporador del compartimento refrigerante la escarcha se elimina automáticamente cada vez que se para el motocompresor. El agua de desescarche, mediante un canal adecuado, se recoge en un recipiente situado en la parte posterior, arriba del motocompresor del aparato, desde donde evapora.



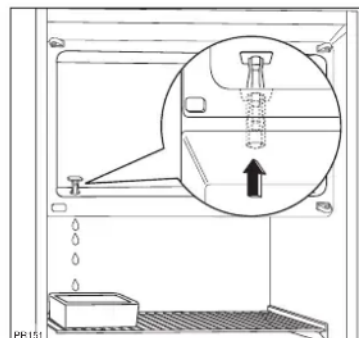
- Limpiar periódicamente el agujero de desagüe del agua de desescarche, situado en la parte central del canal en el compartimento refrigerante, utilizando el "limpiador" adecuado que se encuentra en el agujero, para evitar que el agua de desescarche caiga sobre los alimentos.

Congelador

- En el compartimento congelador la escarcha deberá ser eliminada cada vez que se ha formado un estrato de aproximadamente 5 mm de espesor, utilizando un raspador apropiado en plástico.

Para efectuar un desescarche completo (1 ó 2 veces el año), actuar de la siguiente manera:

- girar el termostato hacia la posición de «stop» (O) o desconectar el enchufe desde la toma de corriente.
- Quitar los eventuales alimentos conservados en el interior, envolverlos en muchas hojas de papel de diario y conservarlos en un lugar fresco.
- Mantener la puerta abierta y poner un recipiente sobre la primera rejilla del compartimento frigorífero en correspondencia con el agujero de descarga, extraer el tapón de cierre como se indica en la figura




- Una vez terminado el desescarche secar cuidadosamente el compartimento congelador y introducir el tapón de cierre.
- Limpiar y secar cuidadosamente.
- Girar el mando del termostato en la posición deseada o volver a enchufar el aparato.
- Después de das o tres horas de funcionamiento el aparato está de nuevo listo para la conservación de los alimentos ultracongelados.



Recomendamos no utilizar utensilios metálicos para quitar la escarcha a fin de evitar daños graves en le aparato.

No usar dispositivo mecánico alguno u otro medio artificial para acelerar el proceso de desescarche excepto los recomendados.

Limpieza

-  **No emplear detergentes abrasivos.**
No utilizar nunca objetos metálicos para limpiar el aparato porque podría ser dañado.

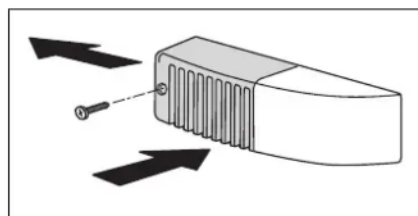
Limpiar el interior con agua templada y bicarbonato y las partes exteriores esmaltadas. Enjuagar y secar cuidadosamente.

Periodos de inactividad

- Desenchufar el aparato y sacar todos los alimentos.
- Eliminar la escarcha y lavar el interior y todos los accesorios.
- Dejar la puerta entreabierta para facilitar la circulación del aire en el interior a fin de evitar la formación de olores desagradables.

Lámpara de iluminación

- Hay que desconectar el aparato y desenchufarlo antes de efectuar el cambio de bombilla.
 1. Desatornillar el tornillo de fijación del cubrelámpara.
 2. Desenganchar la parte móvil ejercitando una presión sobre la misma como se indica en la figura.



3. Sustituya la bombilla quemada con una de igual potencia.

Si algo no funciona

Si el aparato presentase anomalías será oportuno controlar:

Avería	Remedio
La temperatura del refrigerador no es suficiente.	Seleccionar temperatura más fría. No poner en las rejillas papeles o plásticos, que impidan el paso del aire entra los alimentos. Compruebe que la puerta esté cerrada bien. La temperatura ambiental es más caliente. Consultar el capítulo "Colocación".
El aparato enfría demasiado	Girar el regulador a temperatura más caliente.
El compresor funciona continuamente	Girar el regulador a temperatura más fría. La temperatura ambiental es más caliente. Compruebe que la ventilación del aire no esté obstruida. En las últimas 24 horas se han introducido grandes cantidades de alimentos calientes. Dejar la puerta abierta solamente por el tiempo requerido.
Restos de agua en el fondo del refrigerador	Comprobar que el orificio de desagüe de la escarcha derretida no esté obturado (ver capítulo Desescarche).
Ruidos	A veces son típicos del aparato frigorífico cuando está en servicio Cuando penetre agente refrigerante en los tubos delgados, se escuchará un ruido similar al burbujeo o chapoteo. Siempre que el compresor se conecte o desconecte, se escuchará un chasquido. Tan pronto funcione el compresor se escuchará su zumbido.

Asistencia Técnica

Después de hacer las verificaciones anteriores, si la anomalía persiste, llame al Centro de Asistencia Técnica más cercano.

Para una asistencia inmediata es importante, que al efectuar la llamada, dar los siguientes datos del aparato frigorífico:

- Denominación del modelo

- Número de artículo (PNC)

- Número de fabricación (S-No.)

tomándolos del certificado de garantía o de la etiqueta de la matrícula colocada en el interior del compartimiento refrigerante, abajo a la izquierda.

Es recomendable tenerlos a mano rápidamente.

Características técnicas

Los datos técnicos se indican en la placa de serie situada en el lado izquierdo dentro del aparato.



En caso de falta de corriente, los alimentos en el congelador no sufrirán alteraciones si la interrupción tiene una breve duración (12 horas) y si el congelador estará lleno. En todo caso, no abrir la puerta. En el caso de que los alimentos empezaran a descongelarse, será necesario consumirlos rápidamente.

Instalación

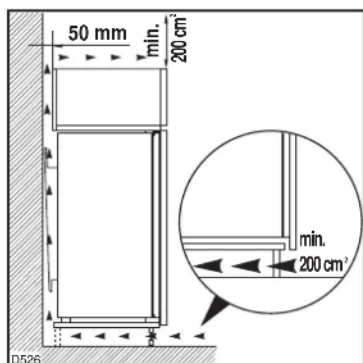


Prestar la máxima atención durante las operaciones de desplazamiento para no dañar las partes del circuito refrigerante a fin de evitar las posibles salidas de líquido.

- El aparato se calienta considerablemente en la proximidad del condensador y del compresor, por lo tanto hay que verificar que el aire pueda circular libremente alrededor del mismo. Una ventilación insuficiente puede causar un mal funcionamiento y daños al aparato. Seguir cuidadosamente las instrucciones que se dan para la instalación.
- **Importante:** en caso de que el cable de alimentación se dañe, deberá ser sustituido con un cable especial. Ambos cables pueden ser solicitados al fabricante o al Servicio de asistencia.

Colocación

- Revisar el refrigerador por si ocurrieron daños al transportarlo.
- Situar el aparato lejos de fuentes de calor, como: radiadores, estufas, exposición directa a los rayos del sol, etc.
- **El aparato no debe ser colocado cerca de termo o cocinas a gas.**
- Por motivos de seguridad la ventilación debe ser como se indica en la Fig.



Atención: mantener las aperturas para la ventilación libres de cualquier obstáculo.

- Es necesario además que el hueco tenga un conducto de ventilación con estas medidas: profundidad 50 mm ancho 540 mm

La clase climática está indicada en la placa del lado izquierdo del interior del aparato frigorífico.

Las temperaturas ambientales asignadas a las clases climáticas están determinadas en la tabla siguiente:

Clase climática	para temperatura ambiental de
SN +10 hasta +32°C	
N	+16 hasta +32°C
ST	+18 hasta +38°C
T	+18 hasta +43°C

Las mejores prestaciones se obtienen con temperaturas del ambiente entre los anteriores.

Atención: en caso de temperaturas ambiente diferentes de las indicadas para la clase climática a la cual pertenece este producto, es preciso observar las indicaciones siguientes: cuando la temperatura ambiente desciende por debajo del valor mínimo puede suceder que la temperatura de conservación en el vano congelador no esté garantizada; por lo tanto, se aconseja que se consuman a lo más pronto los alimentos presentes en su interior.

Conexión eléctrica

Antes de enchufar el aparato, asegurarse de que la tensión y la frecuencia indicadas en la tarjeta matrícula, correspondan a las de la instalación doméstica.

Se admite una oscilación de 6% sobre la tensión nominal. Para el funcionamiento a tensiones distintas, habrá que utilizar un autotransformador de potencia adecuada.

Asegurarse de que la toma de corriente y el enchufe sean compatibles entre sí sin tener que interponer reducciones ladrones o adaptadores varios. Si fuera necesario, cambiar la toma de la instalación de la casa.

**Importante**

Es indispensable conectar el aparato a una toma de tierra eficaz.

El enchufe del cable de alimentación está dotado de un adecuado contacto.

Si la toma de corriente de la instalación doméstica no estuviera conectada a tierra, conectar el aparato a una instalación de tierra, conforme a las leyes en vigor, consultar con un técnico especializado.

El fabricante declina toda responsabilidad en el caso que esta norma no sea respetada.

Este aparato es conforme a las siguientes Directivas Comunitarias:



- 73/23 CEE 19/02/73 (Baja tensión) y modificaciones sucesivas;
- 87/308 CEE 2/6/87 relativa a la supresión de interferencias radio y modificaciones sucesivas;
- 89/336 CEE 03/05/89 (Compatibilidad electro-magnética) y modificaciones sucesivas.

**Importante**

Se debe poder desenchufar el aparato; por lo tanto una vez efectuada la instalación es necesario que el enchufe no quede escondido.

Empotramiento integral

Véanse las Instrucciones de montaje adjuntas.

Después de montar el aparato, especialmente tras cambiar el tope de la puerta, comprobar si la junta de la puerta hermetiza correctamente. Una junta de puerta no hermética puede ser la causa de una excesiva formación de escarcha y por tanto de un mayor consumo energético.

**Atención**

Completada la operación de reversibilidad de la puerta, controlar que la junta magnética esté adherida al mueble. Si la temperatura ambiente es fría (por ejemplo en invierno), puede suceder que la junta no adhiera perfectamente al mueble. En este caso esperar que la misma recupere su forma natural o bien acelerar dicho proceso calentando la parte interesada con un normal secador de cabellos.

KÜPPERSBUSCH HAUSGERÄTE AG
Postfach 10 01 32, D-45801 Gelsenkirchen, Küppersbuschstr. 16, D-45883 Gelsenkirchen
Telefon: (02 09) 4 01-0, Telefax: (02 09) 4 01-3 03
www.kueppersbusch.de

Küppersbusch Ges. m. b. H.
Eitnergasse 13, 1231 Wien, Telefon: 01 / 8 66 80-0, Telefax: 01 / 8 66 80 72
www.kueppersbusch.at - e-Mail: verkauf@kueppersbusch.at

Küppersbusch
ALLERFEINSTE KÜCHENTECHNIK