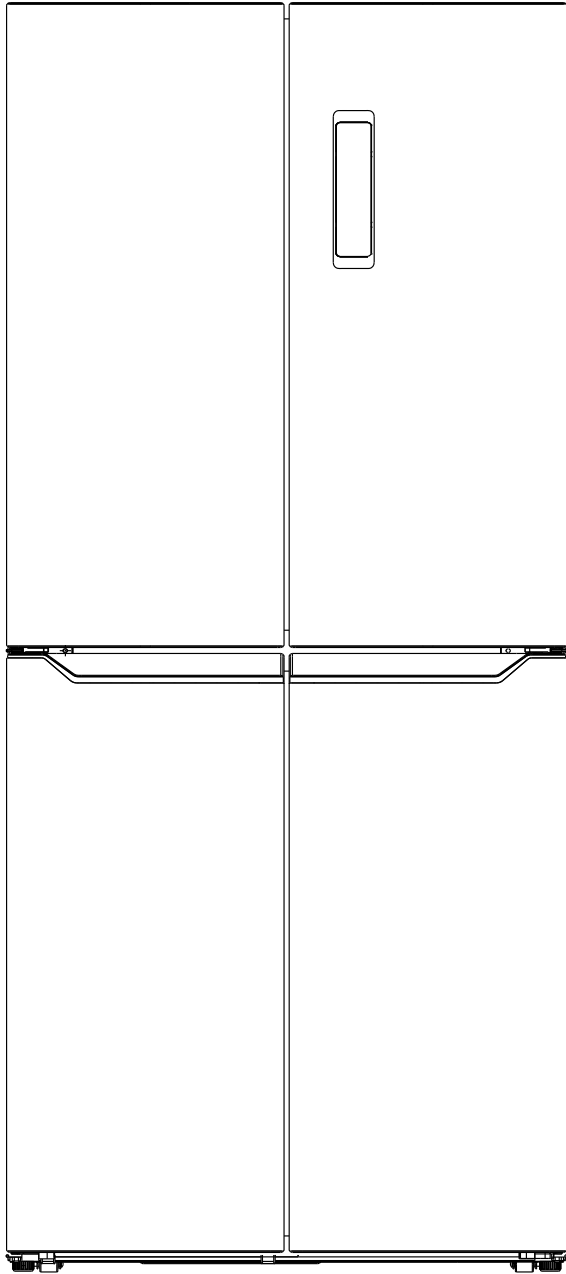


Manuale di istruzioni **NIKKEI**



NH4N580S A+

FRIGORIFERO COMBINATO TOTAL NO FROST

Prima di mettere in funzione il suo apparecchio, legga attentamente questo manuale di istruzioni; esso contiene importanti informazioni per l'uso in sicurezza, per l'installazione e per la manutenzione nel tempo.

Conservi il manuale anche per un futuro riferimento.

Prenda nota delle avvertenze, e le osservi con attenzione.

Verranno anche date informazioni per un uso in risparmio energetico ed ecologicamente corretto.

Infine troverà informazioni su come comportarsi in caso di apparenti irregolarità di funzionamento, che si possono risolvere direttamente.

INDICE

INFORMAZIONI PER LA SICUREZZA	2
REFRIGERANTE.....	3
IMBALLAGGI E SMALTIMENTO	3
PRECAUZIONI PER L'USO	3
IN CASO DI MALFUNZIONAMENTO	3
DESCRIZIONE DELL'APPARECCHIO	4
INSTALLAZIONE	5
AVVIAMENTO E REGOLAZIONE.....	7
PULIZIA E MANUTENZIONE	10
SOSTITUZIONE DELLA LAMPADA INTERNA	10
RISPARMIO ENERGETICO	10
PROBLEMI E SOLUZIONI	11
CODICI DI ERRORE	11
DATI TECNICI PRINCIPALI	12

INFORMAZIONI PER LA SICUREZZA

Conservate con cura il presente manuale e leggetene attentamente le avvertenze; esse forniscono importanti indicazioni riguardanti la sicurezza e l'uso dell'apparecchio. Questo apparecchio è concepito per la conservazione degli alimenti a bassa temperatura in ambito domestico o simile (hotel, mense, uffici, etc.). Qualsiasi impiego non conforme alle indicazioni contenute nel presente manuale è da considerarsi improprio e pericoloso. Il produttore non può essere ritenuto responsabile per eventuali danni derivanti da utilizzo improprio e/o irragionevole.

ATTENZIONE! Gli elementi dell'imballaggio (sacchetti in plastica, polistirolo espanso, etc.) Non devono essere lasciati alla portata di bambini o incapaci: sono potenziali fonti di pericolo.

ATTENZIONE! Questo apparecchio non deve essere maneggiato e/o utilizzato da bambini di età inferiore ad 8 anni e/o persone con ridotte capacità fisiche, sensoriali e cognitive, a meno che non siano supervisionati e/o adeguatamente istruiti, in merito alle modalità d'uso, da una persona responsabile per la loro sicurezza e consapevoli di tutti i possibili rischi inerenti. Tenere l'apparecchio ed il suo cavo di alimentazione fuori dalla portata di bambini di età inferiore ad 8 anni ed evitare che giochino con l'apparecchio (evitare il rischio di intrappolamento e soffocamento all'interno del medesimo). La pulizia e la manutenzione, destinata ed essere effettuata dall'utilizzatore, non deve essere effettuata da bambini senza sorveglianza.

ATTENZIONE! Per evitare pericoli dovuti all'instabilità, l'apparecchio deve essere posizionato o fissato come indicato nelle istruzioni del produttore.

ATTENZIONE! La disconnessione dell'alimentazione elettrica deve essere possibile o disinserendo la spina dalla presa di corrente, se accessibile, o tramite un interruttore multipolare posto a monte della presa, in conformità alle norme di sicurezza nazionali.

ATTENZIONE! Collegare l'apparecchio a una presa dotata di connessione di terra, correttamente collegata ad un impianto di terra conforme alle leggi vigenti.

ATTENZIONE! Non usare adattatori singoli/multipli, prolunghe o qualsiasi dispositivo di controllo remoto per collegare l'apparecchio all'alimentazione elettrica.

ATTENZIONE! Non tirare il cavo di alimentazione dell'apparecchio.

ATTENZIONE! A prodotto installato è necessario che vi sia uno spazio di aerazione di fianco e posteriormente all'unità, libero da ostacoli; mantenere libere da ostruzioni le aperture di ventilazione dell'apparecchio.

ATTENZIONE! Non danneggiare il circuito del refrigerante.

ATTENZIONE! Non utilizzare metodi meccanici, elettrici o chimici per accelerare lo sbrinamento, che deve avvenire automaticamente; rischio di perforare il circuito del refrigerante.

Non toccare le parti interne raffreddanti: pericolo di ustione o ferimento.

ATTENZIONE! I produttori automatici di ghiaccio e/o i dispenser di ghiaccio non direttamente collegati alla rete idrica devono essere riempiti esclusivamente con acqua potabile.

ATTENZIONE! Non inserire né utilizzare apparecchiature elettriche all'interno dell'apparecchio.

ATTENZIONE! Non introdurre né avvicinare sostanze esplosive o infiammabili all'apparecchio.

ATTENZIONE! Non conservare all'interno dell'apparecchio sostanze esplosive o infiammabili, quali bombolette spray con propellente infiammabile.

ATTENZIONE! L'installazione e la manutenzione, inclusa la sostituzione del cavo di alimentazione, devono essere eseguite dal produttore o da un tecnico specializzato, in conformità alle istruzioni del produttore e nel rispetto delle norme locali vigenti in materia di sicurezza. Per evitare pericoli, non riparare né sostituire alcuna parte dell'apparecchio a meno che non sia specificamente indicato nel manuale d'uso.

ATTENZIONE! Il materiale della schiuma isolante è infiammabile: non esporre il corpo del frigorifero alle fiamme. Lo smaltimento dell'apparecchio va eseguito secondo le norme vigenti, consultare le avvertenze alla fine di questo manuale.

ATTENZIONE! Evitare in ogni caso di alimentare l'apparecchio mediante adattatori, prolunghe, prese multiple e l'utilizzo di temporizzatori e di qualsiasi dispositivo di controllo remoto.

REFRIGERANTE



Questo apparecchio contiene refrigerante ISOBUTANO (R600A): che è un gas naturale, ed ecologicamente compatibile, ma infiammabile: **PERICOLO DI INCENDIO!**

Il refrigerante è contenuto nel circuito frigorifero interno dell'apparecchio, che è sigillato ermeticamente: assicurarsi che detto circuito non sia stato danneggiato durante il trasporto e/o l'installazione. Nel caso che invece risulti un danno evidente al circuito del refrigerante (per esempio nella serpentina posteriore) con perdita di refrigerante: **NON** avvicinare al frigorifero fiamme libere; ventilare la stanza in cui si trova l'apparecchio aprendo la finestra.

IMBALLAGGI E SMALTIMENTO

- I materiali degli imballi (Polistirolo, ecc.) possono essere pericolosi per i bambini. Potrebbero ingerirli o soffocarsi. Tenete i materiali dell'imballo lontani dai bambini.
 - Allorché si decida di non utilizzare più un apparecchio di questo tipo, si raccomanda di rendere innocue quelle parti dell'apparecchio che possono costituire un pericolo per le persone. In particolare smontare le maniglie, le molle e tutti i blocchi meccanici di chiusura delle porte: eviterà che i bambini possano chiudersi all'interno inavvertitamente.
- Per lo smaltimento fare riferimento alle normative vigenti in merito.

PRECAUZIONI PER L'USO

PRIMA DI METTERE IN FUNZIONE: accertatevi che l'apparecchio non abbia subito danni evidenti durante il trasporto. In tal caso **NON** connettete mai l'apparecchio alla presa elettrica; contattate il vostro rivenditore per le istruzioni del caso.

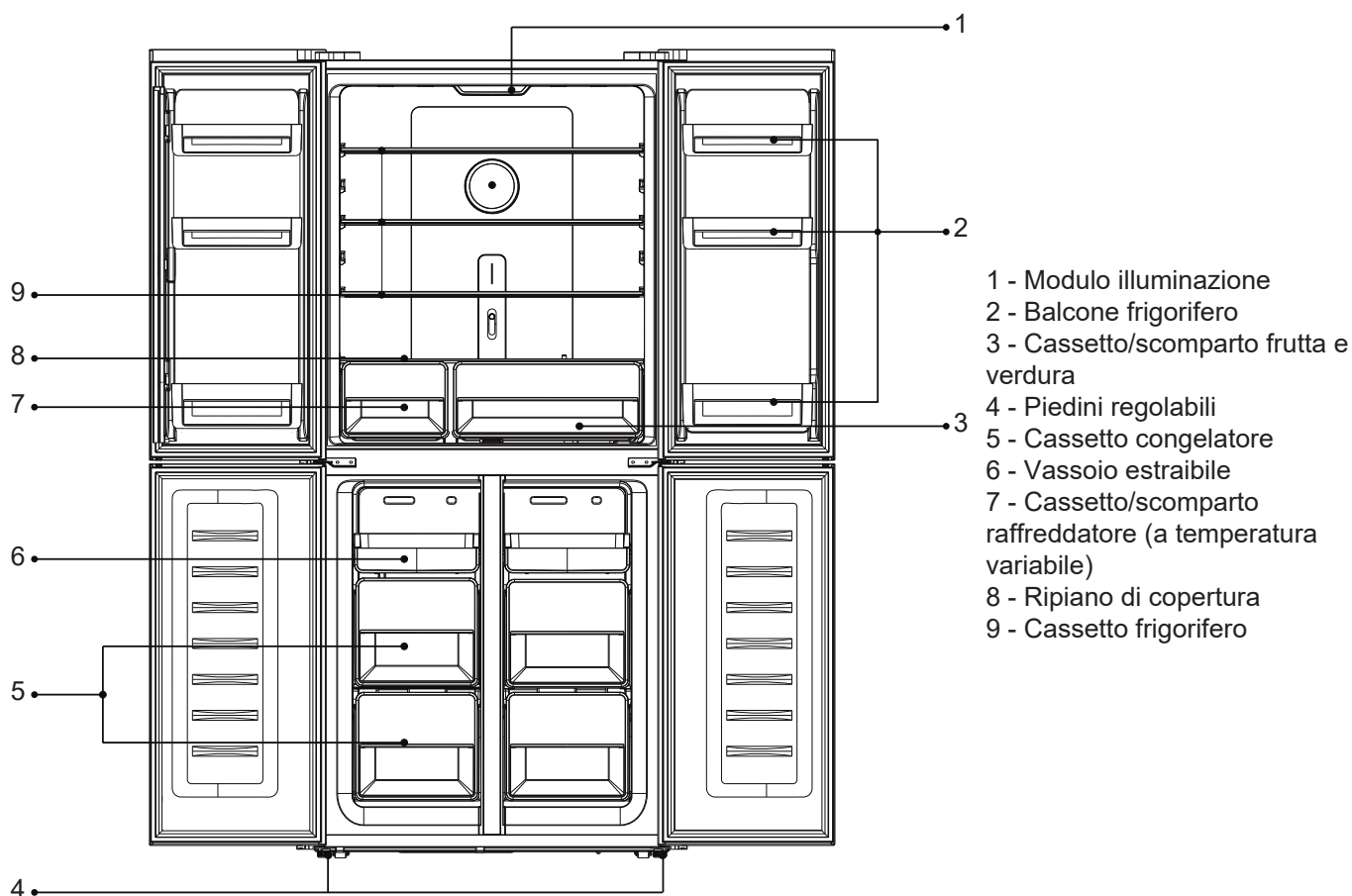
- Non inserite nel frigorifero contenitori con gas o liquidi infiammabili: il loro raffreddamento potrebbe provocare perdite nelle chiusure. Quindi evitate di inserire bombolette spray, ricariche per estintori, e altri contenitori di questo tipo.
- Non collocate bevande gasate nel reparto congelatore, potrebbe verificarsi un aumento di pressione con rischio di esplosione del contenitore.
- Assicuratevi che la spina sia accessibile dopo l'installazione del frigorifero.
- Prima di effettuare qualunque manutenzione o pulizia interna, staccate sempre la spina per sicurezza; non tirate il cavo elettrico per farlo; non toccate la spina con le mani umide o bagnate.
- Non installate il frigorifero su superfici instabili o infiammabili (le parti più calde, come il compressore, si trovano sul fondo dell'apparecchio).
- Non sovraccaricate di oggetti i balconcini, per evitare il rischio di caduta e che possano causare ferite o lesioni.

IN CASO DI MALFUNZIONAMENTO

Se notate un funzionamento irregolare, prima di tutto consultate la sezione "PROBLEMI E SOLUZIONI" più avanti in questo manuale. Vi aiuterà a risolvere i problemi che non derivano da guasti e che si possono rimediare subito.

In ogni altro caso, **NON** cercate di riparare l'apparecchio da soli, ma rivolgetevi a personale qualificato o al vostro rivenditore, eviterete possibili danni anche a voi stessi. Qualunque manomissione non autorizzata farà decadere la garanzia dell'apparecchio.

DESCRIZIONE DELL'APPARECCHIO

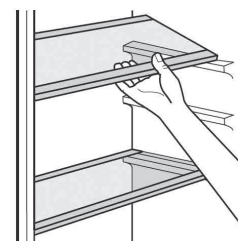


NOTA: l'immagine potrebbe non corrispondere esattamente al vostro prodotto, ma le indicazioni restano valide.

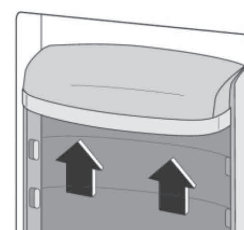
Ripiani e balconi interni

Insieme al frigorifero vengono forniti diversi ripiani in vetro e balconi in plastica.

I ripiani in vetro, possono essere inseriti a diverse altezze, nelle guide disponibili all'interno del frigorifero e del congelatore; per disinserire un ripiano, sollevarlo fino a quando può muoversi liberamente in senso verticale, quindi estrarlo (e viceversa per inserirlo).



I balconi in plastica, possono essere inseriti a diverse altezze, nelle guide presenti sulle porte del frigorifero e del congelatore; per rimuovere un balcone, sollevarlo verso l'alto come indicato nella figura a fianco, fino a quando non si libera.



INSTALLAZIONE

Rimozione imballi e fissaggi di trasporto

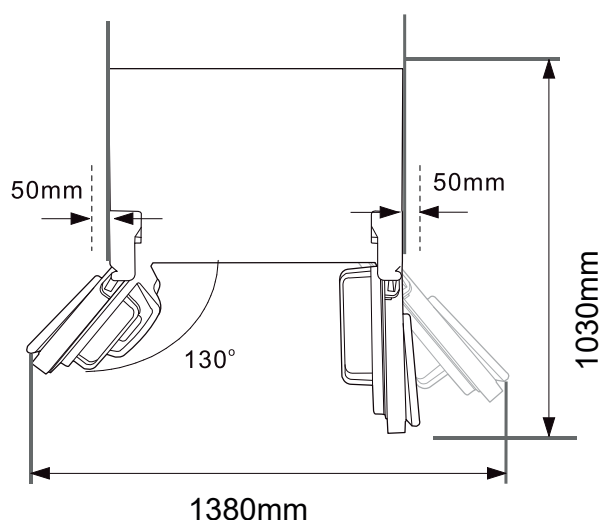
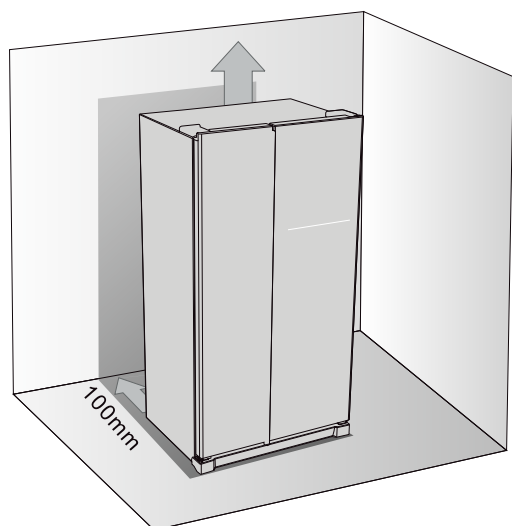
L'apparecchio e gli accessori sono avvolti con materiali di tampone o fissati con alcuni nastri adesivi per evitare movimenti delle parti mobili durante il trasporto: asportateli tutti prima dell'installazione. Ripulite eventuali residui di colla con semplice alcool.

Trasportare il frigorifero sempre in posizione verticale.

Luogo di installazione

Leggete attentamente le seguenti istruzioni per una corretta installazione esente da problemi al successivo corretto funzionamento.

- NON esponete il frigorifero alla pioggia, all'insolazione diretta, e agli agenti atmosferici.
- Il frigorifero va installato lontano da intense sorgenti di calore (stufe, radiatori, ecc.).
- Mantenere lontano da ambienti con vapori di alcool, combustibili o gas infiammabili.
- Lasciate intorno al frigorifero sufficiente spazio libero per la circolazione dell'aria e per permettere l'apertura delle porte, come indicato nelle figure sotto riportate:



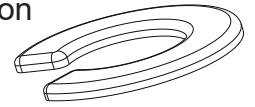
- Appoggiate il frigorifero su un pavimento solido in grado di sopportarne il peso anche quando è pieno. Evitate di appoggiarlo su materiali elastici e risonanti che ne amplificherebbero il rumore. Regolate bene il livello orizzontale con gli appositi piedini.
- Dopo l'installazione attendere almeno 4 ore prima di collegare il prodotto all'alimentazione elettrica.

Alimentazione elettrica

- Questo apparecchio deve essere alimentato con rete elettrica conforme ai parametri di indicati al paragrafo "DATI TECNICI PRINCIPALI".
- Utilizzare una presa di corrente dedicata; non condividere la presa con altri elettrodomestici.
- Non tirare il cavo elettrico, né staccare la spina mentre il frigorifero è acceso. Tenere il cavo elettrico distante dal compressore (fondo dell' apparecchio) perché potrebbe surriscaldarsi.
- In caso di necessità la presa di alimentazione deve essere accessibile.

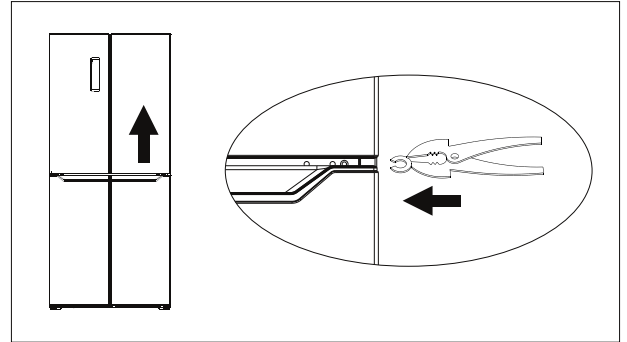
Livellamento delle porte superiori

Le porte superiori, dello scomparto frigorifero, possono risultare non perfettamente allineate a causa di assestamenti dovuti al trasporto e/o al primo carico di oggetti sui balconcini.



In caso di disallineamento, si può risolvere utilizzando rondelle fornite in dotazione da utilizzare secondo la procedura indicata di seguito:

1. Prima di eseguire qualsiasi operazione per il livellamento delle porte, verificare che il frigorifero sia correttamente posizionato e livellato.
2. Verificare quale delle due porte ha il bordo inferiore più basso, sollevarla leggermente reggendola e inserire la rondella a C fornita in dotazione sul perno della cerniera, fra il fondo della porta e ed il corpo della cerniera centrale (come mostrato in figura).

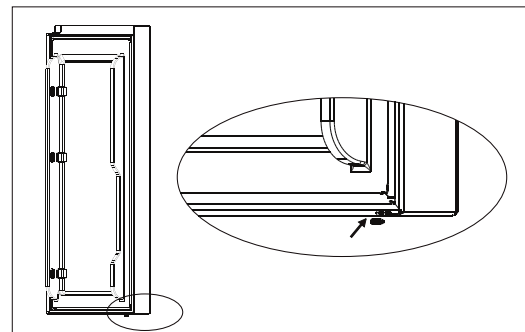
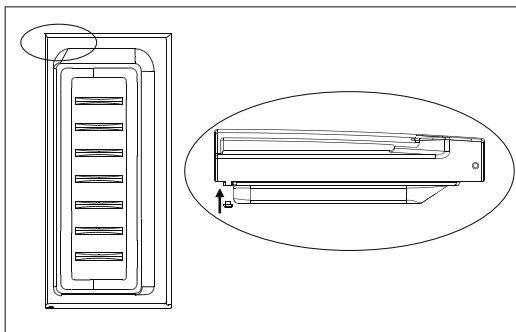
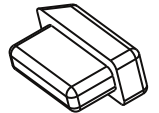


ATTENZIONE! Per inserire la rondella a C fare uso di pinze o comunque non utilizzare le dita, rischio di infortunio.

ATTENZIONE! Tenere le rondelle fuori dalla portata dei bambini piccoli, rischio soffocamento.

Gommini per ammortizzare le porte

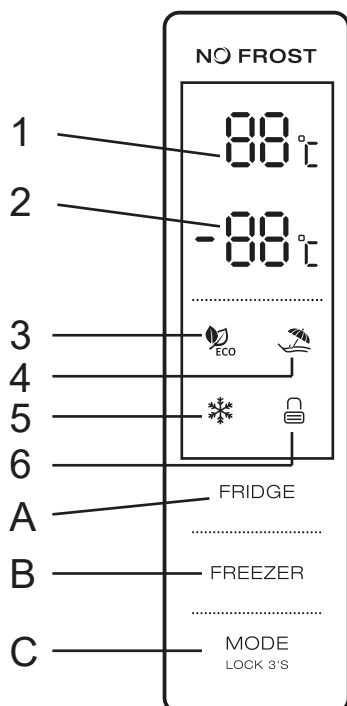
Le porte del frigorifero sono dotate di gommini per ammortizzarne l'impatto alla chiusura. Qualora questi accessori non siano già montati sul frigorifero, occorre montarli (sono forniti in dotazione).



ATTENZIONE! Tenere i gommini fuori dalla portata dei bambini piccoli, rischio di soffocamento.

AVVIAMENTO E REGOLAZIONE

PANNELLO DI CONTROLLO



Pulsanti:

A (FRIDGE) = regolazione temperatura vano frigorifero
B (FREEZER) = regolazione temperatura vano congelatore
C (MODE/LOCK 3'S) = selezione modo di funzionamento e blocco tastiera

Spie Luminose:

1 = temperatura vano frigorifero
2 = temperatura vano congelatore
3 = modo ECO
4 = modo HOLIDAY
5 = modo SUPER FREEZING
6 = blocco tastiera

ACCENSIONE

Quando il prodotto viene alimentato, il display si accende completamente per 3 secondi; le impostazioni precedenti (o di fabbrica, in caso di prima accensione) vengono applicate automaticamente.

Dopo 25 secondi dall'ultima regolazione effettuata sul pannello di controllo, la tastiera si blocca, dopo 2 minuti il display si spegne.

BLOCCO TASTIERA E UTILIZZO DEL TASTO MODE

Per attivare la funzione, premere per almeno 3 secondi il pulsante (C); si accende la spia (6) e i pulsanti (A e B) sono bloccati. Per sbloccare la tastiera, premere nuovamente il tasto (C) per almeno 3 secondi, la spia (6) si spegne.

Nota: la tastiera si blocca automaticamente se inattiva per oltre 25 secondi.

Il pulsante MODE (C) permette di selezionare la modalità di funzionamento, fra quelle disponibili: modo di regolazione manuale e modalità preimpostate (ECO, HOLIDAY e SUPER FREEZING).

REGOLAZIONE MANUALE

Per quanto riguarda il vano frigorifero, con il pulsante (A) è possibile variarne la temperatura (fra 2 e 8°C) o spegnerlo (indipendentemente dal vano congelatore); la temperatura impostata comparirà sul display (1).

Per interrompere il funzionamento dello scomparto frigorifero premere il pulsante (A) fino a che compare l'indicazione "OF" sul display (per riattivare il funzionamento selezionare la temperatura desiderata).

Per quanto riguarda il vano congelatore, con il pulsante (B) è possibile variarne la temperatura, fra -16°C e -22°C ; la temperatura impostata comparirà sul display (2).

Nota: per il mantenimento a lungo termine di cibi surgelati nel congelatore, si raccomanda un valore di -18°C o inferiore.

Nota: Il display del pannello di controllo si spegne automaticamente dopo 2 minuti di inattività; se si apre la porta del frigorifero o del congelatore, il pannello di controllo si accende, si spegne dopo 2 minuti.

Modo “ECO”

Premere il pulsante (C) fino a quando si illumina la spia (3). La spia lampeggia per 5 volte, poi resta accesa a conferma che la modalità è attiva.

In questa modalità, la temperatura viene regolata automaticamente a $+5^{\circ}\text{C}$ nel vano frigorifero e -18°C nel vano congelatore, per conseguire un risparmio energetico; finché la modalità ECO è attiva l'utilizzo dei tasti A e B (regolazione della temperatura negli scomparti frigorifero e congelatore) è inibito: qualsiasi pressione dei tasti citati genera un avviso acustico di errore, la spia ECO lampeggia 3 volte sul display.

Per disattivare la modalità, premere ripetutamente il pulsante (C) fino a che la spia della relativa funzione si spegne (il display non deve mostrare spie accese).

Modo “HOLIDAY”

Premere il pulsante (C) fino a quando si illumina la spia (4). La spia lampeggia per 5 volte, poi resta accesa a conferma che la modalità è attiva.

In questa modalità, il vano frigorifero funziona ad una temperatura di $+17^{\circ}\text{C}$.

Per disattivare la modalità, premere ripetutamente il pulsante (C) fino a che la spia della relativa funzione si spegne (il display non deve mostrare spie accese).

Modo “SUPER FREEZING”

Premere il pulsante (C) fino a quando si illumina la spia (5). La spia lampeggia per 5 volte, poi resta accesa a conferma che la modalità è attiva.

In questa modalità, il vano congelatore funziona alla minima temperatura in modo da congelare più velocemente. Finché la modalità SUPER FREEZING è attiva l'utilizzo del tasto B (regolazione della temperatura del congelatore) è inibito: qualsiasi pressione del tasto citato genera un avviso acustico di errore, la spia SUPER lampeggia 3 volte sul display.

Per disattivare la modalità, premere ripetutamente il pulsante (C) fino a che la spia della relativa funzione si spegne (il display non deve mostrare spie accese).

Se non viene disattivato manualmente, questo modo si disattiva automaticamente dopo 50 ore: lo scomparto torna a funzionare alla temperatura precedentemente impostata.

Nota bene: durante il funzionamento in modo ECO/HOLIDAY/SUPER FREEZING sul display (spia 1 e 2) non compare la temperatura effettiva, ma restano impostati i valori dell'ultima regolazione manuale.

ALLARME porta aperta

Se la porta del FRIGORIFERO resta aperta (o non è completamente chiusa) per oltre 60 secondi, vengono emessi 5 suoni ogni 30 secondi sino a quando la porta non viene chiusa.

REGOLAZIONE TEMPERATURA SCOMPARTO RAFFREDDATORE

Questo cassetto può essere utilizzato sia come scomparto frutta e verdura sia come scomparto raffreddatore, semplicemente variando la temperatura interna mediante un cursore, mostrato in figura a fianco.

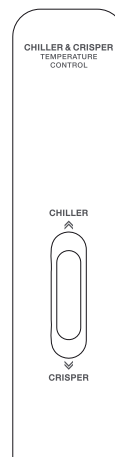
Il cursore può essere spostato con continuità fra le due posizioni limite: quando è completamente in alto lo scomparto funge da "CHILLER" (temperatura più bassa); quando è completamente in basso funge da "CRISPER" (temperatura più alta).

CHILLER: in questa posizione il cassetto funge da scomparto di raffreddamento, con temperature possibili inferiori a 0°C, idoneo alla conservazione, a breve termine, di alimenti quale carne, pesce etc.

CRISPER: in questa posizione il cassetto risulta idoneo alla conservazione di frutta e verdura.

Il cursore può essere anche regolato ad una posizione intermedia per variare la temperatura in funzione delle esigenze specifiche del cibo da conservare.

Nota bene: quando si intende utilizzare lo scomparto raffreddatore per la conservazione di alimenti come carne e pesce, velocemente deperibili, dopo aver impostato la regolazione sul modo "chiller", si consiglia di impostare la temperatura del vano frigorifero a 4°C e di non conservare tali alimenti, all'interno di questo scomparto, per periodi superiori ai 3 giorni.



REGOLAZIONE UMIDITA' SCOMPARTO FRUTTA E VERDURA

All'interno del vano frigorifero è presente un cursore per regolare il livello di umidità del vano frutta e verdura. Il cursore si trova sopra il cassetto, sul ripiano di copertura.

Mediante questo cursore si può regolare il livello di umidità all'interno del vano, semplicemente aprendo e chiudendo un varco posto al di sopra del cassetto.



Il cursore ha due posizioni:

La posizione HIGH consente di avere un elevato livello di umidità, idoneo per la conservazione della verdura.

La posizione LOW consente di avere un basso livello di umidità, idoneo per la conservazione della frutta.

PULIZIA E MANUTENZIONE

Una periodica pulizia interna è consigliata per ragioni igieniche.

ATTENZIONE!

- Per precauzione spegnere l'apparecchio e scollegare il cavo di alimentazione prima di effettuare una pulizia; evita il pericolo di scossa elettrica.
- NON pulire il frigorifero con getti di vapore: l'umidità potrebbe penetrare nelle parti elettriche e provocare successivi cortocircuiti; inoltre il vapore bollente può deformare le superfici plastiche.
- Asciugare bene le superfici interne dopo la pulizia.

IMPORTANTE!

- Per la pulizia NON utilizzare solventi chimici, benzine, o acidi che possono rovinare le parti in plastica, incluso il succo di limone.
- NON utilizzare prodotti o attrezzi abrasivi.
- Prima della pulizia, rimuovere gli alimenti, e conservarli momentaneamente in un luogo fresco.
- Utilizzare di preferenza un panno morbido inumidito con acqua tiepida; eventualmente aggiungere un detersivo liquido e neutro (come quello per i piatti).
- Dopo la pulizia e il risciacquo, asciugare scrupolosamente tutte le parti umide.

Se si prevede di non utilizzare l'apparecchio per un periodo prolungato:

- staccare la spina;
- ripulire e asciugare l'interno del frigorifero;
- lasciare aperta la portiera per evitare la formazione di muffe e disperdere gli odori.

SOSTITUZIONE DELLA LAMPADA INTERNA

La luce interna, di cui entrambi i vani sono dotati, si accende automaticamente all'apertura della porta e si spegne alla chiusura della stessa.

ATTENZIONE!

I gruppi illuminanti a LED di questo frigorifero non sono normali lampadine e non possono essere sostituiti personalmente. In caso di malfunzionamento occorre rivolgersi al rivenditore o al centro di assistenza specializzato.

RISPARMIO ENERGETICO

Per ridurre i consumi dell'apparecchio, vi consigliamo quanto segue:

- non installare l'apparecchio in posizione adiacente a fonti di calore (stufe, forni, radiatori, ecc.);
- prevedere un sufficiente spazio attorno al frigorifero per una libera circolazione dell'aria (che deve accedere alla parte posteriore);
- non inserire cibi o sostanze calde nel frigorifero, lasciare che prima si raffreddino naturalmente;
- lasciare aperta la portiera per il tempo minimo necessario;
- non regolare il termostato per una temperatura troppo bassa, spesso non necessaria;
- pulire periodicamente dalla polvere la serpentina posteriore.

PROBLEMI E SOLUZIONI

Un funzionamento irregolare può dipendere da cause di poco conto, e che possono essere rimosse direttamente da voi. Prima di interpellare l'assistenza, verificate le seguenti possibilità.

SINTOMO	POSSIBILE CAUSA	RIMEDIO
Il frigorifero non si accende.	- La spina è staccata o male inserita.	- Inserite la spina.
	- Manca tensione nella presa di corrente.	- Controllate l'interruttore principale.
	- La presa di corrente è difettosa.	- Rivolgetevi ad un elettricista.
Il frigorifero non raffredda bene.	- La temperatura impostata non è corretta.	- Variare la temperatura del vano frigorifero.
I cibi non sono abbastanza freddi.	- La temperatura impostata non è corretta.	- Variare La temperatura del vano frigorifero.
	- La porta del vano frigorifero è rimasta aperta a lungo.	- Aprite La porta il tempo minimo necessario.
	- E' stata inserita una eccessiva quantità di cibi caldi nelle ultime 24 ore.	- Abbassate provvisoriamente la temperatura del vano frigorifero.
	- Esternamente al frigorifero non c'è sufficiente distanza dalle pareti.	- Se possibile cambiate la posizione del frigorifero.
Si forma una eccessiva quantità di brina.	- La guarnizione della porta è deformata o non aderisce alla sua sede.	- Scaldare leggermente la guarnizione nel punto in cui difetta, utilizzando un phon alla minima potenza; contemporaneamente rimodellate la guarnizione con le mani.
Anomala rumorosità.	- Il frigorifero non è ben livellato.	- Regolate i piedini.
	- Le pareti del frigo toccano le pareti della stanza o altri oggetti.	- Spostate leggermente il frigorifero.
	- Parti interne (come piccoli tubi sul retro) si toccano fra di loro.	- Provate ad individuare e a rivestir e parti con nastro o materiale spugnoso adesivo.
Il compressore non parte immediatamente.	- Questo è normale dopo aver modificato il termostato o dopo uno spegnimento.	- Attendete un po', è una protezione.
Le superfici laterali diventano calde.	- Questo è normale, al loro interno si trova il dissipatore di calore, quando il compressore è in funzione.	

NOTA: I seguenti rumori fanno parte del normale funzionamento:

- "Ticchettio" : ogni volta che il compressore si avvia, un "click" è normale.
- "Ronzio" : il funzionamento del compressore emette un piccolo rumore sordo.
- "Gorgoglio" : la circolazione interna del refrigerante può produrre questo rumore.
- "Risucchio" : quando il compressore si ferma, un breve rumore di questo tipo è normale.

CODICI DI ERRORE

In caso di guasto tecnico, il display del frigorifero segnala dei codici di errore, come specificato nella tabella sotto riportata. Se uno di questi guasti compare sul display, rivolgersi direttamente l'assistenza tecnica.

Codice errore	Descrizione del guasto
E0	Problema di comunicazione fra scheda principale e scheda di controllo.
E1	Sensore di temperatura vano frigorifero.
E2	Sensore di temperatura vano congelatore.
E3	Sensore di sbrinamento evaporatore del congelatore.
E4	Motore ventilatore dell'evaporatore del congelatore.
E5	Resistenza di sbrinamento o fusibile collegato alla resistenza.
E6	Sensore porta aperta.

DATI TECNICI PRINCIPALI

Marchio	Nikkei
Modello	QI B1 Ì ÈUP ÁÉ
Classe energetica	A+
Certificazione	CE
Consumo annuo di energia	H Í kWh / anno
Capacità netta frigorifero	G Ì L
Capacità netta congelatore	FHL
Numero stelle	4
Sistema di refrigerazione	No-Frost
Autonomia di conservazione	FG€€min
Capacità di congelamento	FÎ kg/24h
Classe climatica	SN,N,ST,T
Emissione di rumore aereo	43dB
Dimensioni apparecchio	Ï JÍ çÌ €€çFÌ €€ mm
Voltaggio	220-240V
Corrente	FË A



Apparecchio conforme alle direttive:

- **LVD** (Low Voltage Directive)
- **EMC** (Electromagnetic Compatibility)
- **RoHS** (Restriction of Hazardous Substances)
- **ErP** (Energy Related Products)



DISMISSIONE DEGLI ELETTRODOMESTICI USATI

La Direttiva Europea 2012/19/UE sui rifiuti di apparecchiature elettriche ed elettroniche (RAAE) prevede che gli elettrodomestici usati non possono essere smaltiti nel normale flusso dei rifiuti solidi urbani.

Gli apparecchi dismessi devono essere raccolti separatamente per ottimizzare il recupero e il riciclaggio dei materiali che li compongono, per ottenere un importante risparmio di energia, e per impedire potenziali danni alla salute umana e all'ambiente. Il simbolo del contenitore per spazzatura barrato è riportato su tutti i prodotti per ricordare gli obblighi di raccolta separata.

Il consumatore dovrà consegnare gli apparecchi dismessi ai centri di raccolta differenziata predisposti dalle amministrazioni comunali.

A causa della continua evoluzione tecnologica dei prodotti, i dati contenuti nel presente manuale possono subire lievi variazioni senza obbligo di preavviso da parte del Produttore.