

NIKKEI

NKMP100

Manuale di Istruzioni

Instruction Manual



Congratulazioni per l'acquisto del vostro prodotto.

Vi raccomandiamo di dedicare un po' di tempo alla lettura di questo manuale di istruzioni per comprendere appieno come utilizzarlo correttamente.

Leggere attentamente tutte le istruzioni di sicurezza prima dell'uso e conservare questo Manuale di Istruzioni / Manuale di Installazione per riferimento futuro.

1. IMPORTANTI MISURE DI SICUREZZA



Leggere tutte le istruzioni prima dell'uso.

Quando si utilizza questo apparecchio, si devono sempre seguire le seguenti istruzioni di sicurezza:

- Conservare sempre il manuale di istruzioni e, in caso di vendita, consegnarlo al nuovo proprietario.
- Questo apparecchio non deve essere installato all'esterno, nemmeno sotto un tetto; è estremamente pericoloso lasciarlo esposto alla pioggia, ai temporali e alle intemperie in genere.
- Non toccare, azionare o spostare mai l'apparecchio a piedi nudi o con le mani o i piedi bagnati.
- L'apparecchio deve essere utilizzato esclusivamente per la conservazione domestica e/o il congelamento di alimenti.
- I materiali da imballaggio come sacchetti di plastica, polistirolo e nastri di plastica devono essere tenuti fuori dalla portata dei bambini in quanto potenziali fonti di pericolo.

- Non permettere ai bambini di giocare con l'apparecchio (ad esempio seduti nei cestini o arrampicandosi sul portello), in quanto ciò potrebbe causare il ribaltamento dell'apparecchio o la caduta di oggetti sopra il congelatore.
- Fare attenzione a non danneggiare il circuito del liquido di raffreddamento durante il posizionamento, l'installazione o la pulizia.
- Assicurarsi che non siano installati apparecchi o componenti elettrici (ad es. ventilatori, interruttori, prese di corrente, ecc.) vicino alle prese d'aria.
- Dopo aver installato l'apparecchiatura, assicurarsi che non sia appoggiata sul cavo di alimentazione.
- Si sconsiglia l'uso di prolunghe o spine multiple per il collegamento alla rete elettrica.
- Prima di effettuare qualsiasi operazione di pulizia o manutenzione, scollegare l'apparecchiatura dalla presa di corrente o spegnere l'intero sistema di alimentazione.
- Per scollegare l'apparecchiatura dalla rete elettrica, rimuovere la spina, ma non farlo tirando il cavo.
- Non mettere bottiglie o altri contenitori di vetro nello scomparto a bassa temperatura e potrebbero rompersi o rompersi quando il loro contenuto è congelato.
- Non mangiare cibi la cui data di scadenza è superata, poiché ciò potrebbe portare ad un'intossicazione alimentare.
- Non ostruire nessuna delle aperture/ventole dell'apparecchio.
- Evitare fiamme o scintille all'interno dell'apparecchio.
- Durante lo sbrinamento non utilizzare mai oggetti metallici per accelerare il processo. La mancata osservanza di questa regola potrebbe causare danni irreparabili al circuito del fluido di raffreddamento.
- Non utilizzare apparecchi elettrici (gelatiere, deodoranti, ecc.) all'interno dell'apparecchio.



Questo apparecchio non contiene CFC (il circuito di raffreddamento contiene R600a -ISOBUTANO).

L'isobutano è un gas naturale che non ha effetti sull'ambiente, ma è infiammabile. Prima di collegare l'apparecchio alla rete elettrica è quindi indispensabile verificare che i tubi del circuito di raffreddamento non siano danneggiati. Per ogni 8 grammi di liquido di raffreddamento, deve esserci almeno 1 metro cubo di spazio nel locale in cui è installato l'apparecchio. In caso di perdita di liquido di raffreddamento, assicurarsi che non vi siano fiamme o altre fonti di accensione che si avvicinino al punto di perdita.

SULL'USO QUOTIDIANO

Per evitare la contaminazione degli alimenti, si prega di rispettare le seguenti istruzioni:

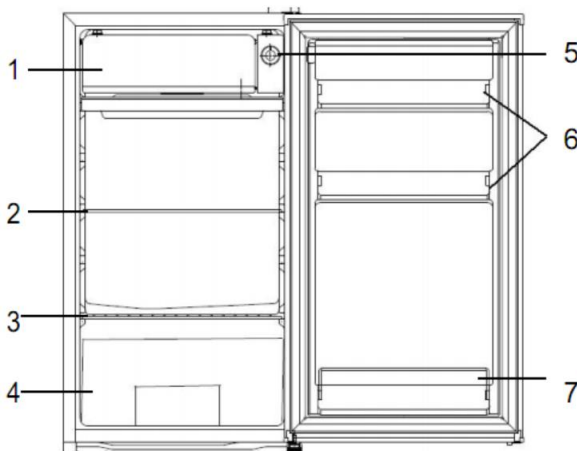
- L'apertura della porta per lunghi periodi può causare un significativo aumento della temperatura negli scomparti dell'apparecchio.
- Pulire regolarmente le superfici che possono venire a contatto con gli alimenti e i sistemi di drenaggio accessibili.
- Pulire i serbatoi dell'acqua se non sono stati utilizzati per 48 ore; risciacquare l'impianto idrico collegato ad una rete idrica se l'acqua non è stata prelevata per 5 giorni.
- Conservare la carne cruda e il pesce in contenitori adeguati nel frigorifero, in modo che non venga a contatto con altri alimenti e non goccioli su altri alimenti.
- Gli scomparti per alimenti surgelati a due stelle sono adatti per conservare gli alimenti pre-congelati, per conservare o preparare il gelato e per fare i cubetti di ghiaccio.

- Gli scomparti a una, due e tre stelle non sono adatti al congelamento di alimenti freschi.
- Se l'apparecchio viene lasciato vuoto per lunghi periodi, spegnere, sbrinare, pulire, asciugare e lasciare lo sportello aperto per evitare la formazione di muffe all'interno dell'apparecchio.

2. UTILIZZO

DESCRIZIONE

Capacità totale 91L
Sbrinamento manuale
Classe energetica A+ / F (New regulation)
Classe Climatica N/ST
Peso: 21 kg / 19 kg
Dimensioni (A x L x P): 450 x 490 x 831 mm
Colore: bianco
Consumo di energia E16: 0.147 kWh/24h Consumo di energia E32: 0.439 kWh/24h
1 ripiano + 1 cassetto verdura
Porta reversibile
Temperatura celletta: da 0 a -3 °C
Refrigerante: R600a



1. Celletta ghiaccio
2. Ripiano vetro
3. Ripiano copri cassette verdura
4. Cassetto verdura
5. Manopola controllo temperatura
6. Balconcini porta
7. Portabottiglie

Comparto frigo (4°C)

Celletta ghiaccio:

per fare cubetti di ghiaccio ma non per conservare il gelato o congelare alimenti.

L'aria fredda tende al basso, quindi la parte inferiore è la più fredda. Conserva il tuo cibo nello spazio ottimale.



Parte superiore	Cibo in scatola, pane, dolci...
Sezione mediana	Latticini, cibi pronti, desserts...
Sezione inferiore	Carne, delicatessen
Cassetto verdura	Frutta fresca, verdura, insalate...

Balconcini porta (2°C/ 8°C)

Superiore	Bevande, lattine...
Medio	Bevande, lattine...
Inferiore	Bevande, lattine, bottiglie...

DETTAGLIO DELLE CLASSI CLIMATICHE

- SN: Questo apparecchio refrigerante è destinato ad essere utilizzato a temperature ambiente che vanno da 10 °C a 32 °C
- N: Questo apparecchio refrigerante è destinato ad essere utilizzato a temperature ambiente che vanno da 16 °C a 32 °C
- T: Questo apparecchio refrigerante è destinato ad essere utilizzato a temperature ambiente che vanno da 16 °C a 38 °C
- ST: Questo apparecchio refrigerante è destinato ad essere utilizzato a temperature ambiente che vanno da 16 °C a 43 °C

Apparecchio da libera installazione: 'questo apparecchio non deve essere utilizzato come apparecchio da incasso'.

POSIZIONAMENTO

- Una buona ventilazione intorno al frigorifero è necessaria per permettere una facile dissipazione del calore, una efficiente refrigerazione a basso consumo di energia. A questo scopo, si dovrebbe lasciare intorno al frigorifero uno spazio aperto sufficiente. Si raccomanda di mantenere 100 mm tra la parte posteriore del frigorifero e il muro e almeno 100 mm di spazio tra i lati e il muro, 200 mm sopra la parte superiore dell'apparecchio e spazio sufficiente nella parte anteriore per permettere l'apertura delle porte
- Non tirare o piegare il cavo di alimentazione mentre il dispositivo è in funzione. Inoltre, è vietato tenere il cavo di alimentazione vicino al compressore sul retro del frigorifero, poiché la temperatura della superficie è piuttosto alta quando il dispositivo è acceso.
- Posizionare l'apparecchio lontano da fonti di calore e dall'esposizione diretta al sole.
- Posizionare l'apparecchio su un piano liscio e solido. Non collocare l'apparecchio su materiale morbido come schiuma, plastica, ecc. Per mettere in piano l'apparecchio, regolare i piedini.

- Non posizionare il frigorifero vicino a prodotti infiammabili o combustibile come gas, benzina, alcool, lacca e non collocare prodotti di questo tipo all'interno del frigorifero.
- Non posizionare il frigorifero in posizione orizzontale o inclinato con un angolo superiore a 45 gradi né a faccia in giù.

SBRINAMENTO

L'acqua contenuta nel cibo o l'aria che entra dall'apertura della porta del frigorifero può formare uno strato di brina all'interno. Quando lo strato diventa spesso, può ridurre il livello di raffreddamento si deve procedere allo scongelamento.

Nota bene:

- Si sconsiglia di utilizzare acqua calda o un asciugacapelli all'interno del frigorifero durante lo sbrinamento per evitare la deformazione al suo interno.
- Si sconsiglia di raschiare il ghiaccio utilizzando oggetti appuntiti o barre di legno, per evitare di danneggiare l'interno del frigorifero.

ZONA FREDDA

La celletta o "zona fredda" è situata nella parte superiore del frigorifero, con una temperatura da 0 a -3^a. La temperatura nella cavità interna rimanente è da 2^o a 8^o.

NOTA: La celletta non è un congelatore, non ha stelle di congelamento. Il cibo o le bevande saranno più fredde, ma in ogni caso la merce non sarà congelata. Non utilizzare la zona fredda per congelare il cibo o per aggiungere cubetti di ghiaccio all'interno

3. CONSERVAZIONE DEL CIBO

Lo scomparto frigo aiuta a prolungare il tempo di conservazione degli alimenti freschi deperibili.

Cibo fresco

Per i migliori risultati:

- Conservare alimenti freschi e di buona qualità. Assicuratevi che il cibo sia ben avvolto o coperto prima di essere conservato. Questo eviterà che il cibo si disidrati, si deteriori nel colore o perda il sapore e aiuterà a mantenere la freschezza. Impedirà anche il trasferimento degli odori. Le verdure e la frutta non hanno bisogno di essere incartate se vengono conservate nel contenitore delle verdure del frigorifero
- Assicuratevi che gli alimenti dall'odore forte siano avvolti o coperti e conservati lontano da alimenti come burro, latte e panna che possono essere contaminati da odori forti.
- Raffreddare i cibi caldi prima di metterli in frigo.

Latticini e uova

- La maggior parte degli alimenti lattiero-caseari preconfezionati ha una data di scadenza consigliata stampata su di essi. Conservarli in frigorifero e usali entro la data di scadenza.
- Il burro può essere contaminato da cibi dall'odore forte, quindi è meglio conservarlo in un contenitore sigillato.
- Le uova devono essere conservate in frigorifero.

Carne rossa

- Mettere la carne rossa fresca su un piatto e coprirla con carta cerata, involucri di plastica o pellicola.

- Conservare la carne cotta e quella cruda su piatti separati. Questo eviterà che il succo perso dalla carne cruda contami quella cotta.

Pollame

- I volatile interi Freschi devono essere sciacquati dentro e fuori con acqua corrente, asciugati e messi in un piatto, coperti con pellicola o alluminio.
- Anche il pollame a pezzi va conservato in questo modo. Il pollame intero non dovrebbe mai essere farcito fino a poco prima della cottura.

Pesce e frutti di mare

- Il pesce fresco e I filetti deve essere consumato il giorno di acquisto. Fino al consumo, conservarlo in frigorifero in un piatto ben coperto con pellicola o alluminio.
- Se si conserva per una notte o più a lungo, fare particolare attenzione a scegliere pesce molto fresco. I pesci interi devono essere sciacquati in acqua fredda per rimuovere le squame e lo sporco e poi asciugati con carta assorbente. Mettere il pesce intero o i filetti in un sacchetto di plastica sigillato.
- Tenere i crostacei sempre al fresco. Utilizzare entro 1 - 2 giorni.

Cibi precotti e avanzi

- Devono essere conservati in appositi contenitori coperti in modo che il cibo non si secchi.
- Utilizzare entro 1 - 2 giorni.
- Riscaldare gli avanzi solo una volta e fino a quando sono caldi e fumanti.

Cassetto verdura

- Il cassetto verdura è il luogo di conservazione ottimale per la frutta e la verdura fresca.

- Fate attenzione a non conservare i seguenti prodotti a temperature inferiori a 7°C per lunghi periodi: Agrumi, meloni, melanzane, ananas, papaia, zucchine, frutti della passione, cetrioli, peperoni e pomodori.
- A basse temperature si verificano cambiamenti indesiderati come l'ammorbidimento della carne, l'imbrunimento e/o la decomposizione accelerata.
- Non mettere in frigo avocado (finché non sono maturi), banane, mango.



Nota: questo apparecchio di refrigerazione non è adatto al congelamento degli alimenti.

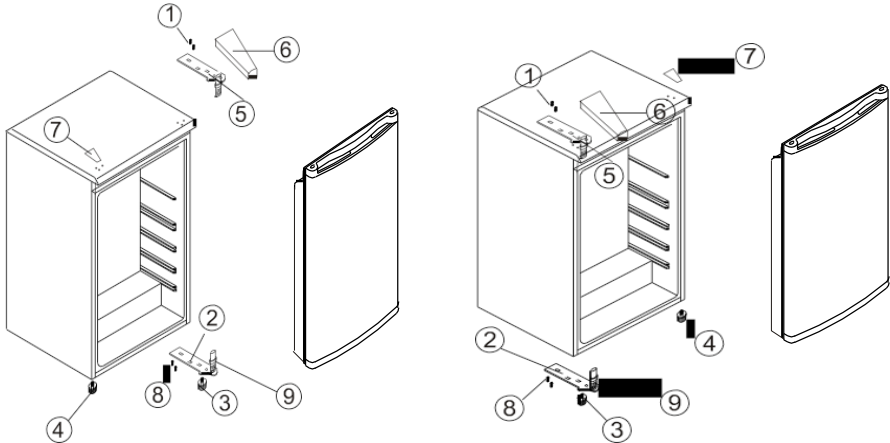
4. INSTALLAZIONE

PORTA FRIGO

Il lato in cui si apre la porta del frigorifero può essere modificato da destra a sinistra, se il luogo di installazione lo richiede.

1. Togliere le viti (6) che fissano il coperchio superiore (7) e rimuoverlo.
2. Rimuovere le due viti (1) che fissano la cerniera superiore destra (5) alla struttura e rimuovere.
3. Sollevare la porta e metterla su una superficie imbottita per evitare di graffiarla.
4. Togliere le due viti (8) che fissano la cerniera inferiore (2) e rimuovere.
5. Togliere il piedino anteriore (4) e passare al lato destro.
6. Prima di inserire la cerniera inferiore (2) rimuovere il tappo (9) e invertire la direzione della cerniera inferiore. Quindi installare la cerniera inferiore (2) sul lato sinistro della struttura inferiore con due viti (8).
7. Inserire il tappo (9) nella cerniera inferiore (2).
8. Posizionare la porta nella posizione corretta assicurandosi che questa sia appoggiata sulla cerniera inferiore (2).

9. Tenendo la porta in posizione chiusa fissare la cerniera superiore (5) sul lato sinistro della struttura superiore con due viti (1). Ricordarsi di non stringere le viti (1) finché la parte superiore della porta non è a livello rispetto alla struttura superiore.
10. Installare il coperchio superiore nella parte sopra l'apparecchio usando le viti (6).



5. RISOLUZIONE DEI PROBLEMI

Questo dispositivo è progettato per garantire la massima affidabilità. Tuttavia, se si verifica un problema, è possibile arrivare a determinarne la causa se si seguono le indicazioni suggerite in questo capitolo.

Non aprite il vostro apparecchio, poiché c'è il rischio di scossa.

Se non riuscite a risolvere il problema, contattate assistenza.

Tutti gli utenti dovrebbero familiarizzare con le istruzioni. Sapere cosa può andare storto può essere d'aiuto per prevenire ulteriori problemi.

Problema	Soluzione
L'APPARECCHIO NON FUNZIONA	Assicurarsi che l'apparecchio sia correttamente collegato, che la spina sia inserita o che non si è verificata un'interruzione di corrente. La temperatura ambiente è troppo bassa. Provare a regolare la temperatura della stanza per risolvere questo problema
L'APPARECCHIO FA TROPPO FREDDO	La manopola della temperatura può essere nella posizione massima. Se avete messo del cibo che contiene molta umidità sotto la ventola, rimuovere il cibo da quella posizione.
L'APPARECCHIO NON RAFFREDDA ABBASTANZA	<ul style="list-style-type: none"> -Il cibo potrebbe essere troppo vicino e bloccare la circolazione dell'aria. -possono esserci troppi cibi caldi o troppi cibi all'interno del frigorifero. -La porta potrebbe non essere chiusa correttamente. -La guarnizione della porta può essere danneggiata. -Il frigorifero non ha sufficiente ventilazione: non c'è abbastanza spazio libero tra la parte superiore e gli spazi laterali del frigorifero e altre superfici. -Il regolatore di temperatura potrebbe non essere posizionato correttamente.
PRESENZA DI ACQUA ALL'INTERNO E SUL PAVIMENTO	Assicurarsi che il canale di drenaggio e il tubo di scarico non siano bloccati. Accertarsi che la vaschetta di drenaggio sia posizionata correttamente
FORMAZIONE DI CONDENSA ALL'ESTERNO	Questo può accadere quando l'umidità è alta, durante le stagioni fredde, per esempio. Il fenomeno è lo stesso quando l'acqua fredda viene posta in un bicchiere, e non rappresenta un problema. Pulire con un panno asciutto.

Si sente un rumore simile a quello dell'acqua corrente	È il rumore del refrigerante che passa attraverso i tubi. Non rappresenta alcun problema.
LA PARETE LATERALE DEL FRIGO E' BOLLENTE	Succede quando la porta si apre o si chiude frequentemente, quando è messo in funzione l'apparecchio o quando l'apparecchio funziona durante l'estate con un'alta temperatura esterna. In questo caso, non toccare il pannello, è il dissipatore di calore all'interno della struttura e non rappresenta un problema.

ATTENZIONE: Qualsiasi tentativo di riparare il dispositivo senza aver contattato il centro di assistenza autorizzato invaliderà la garanzia.

PULIZIA E MANUTENZIONE

L'apparecchio deve essere mantenuto e pulito frequentemente. Per la vostra sicurezza, togliete la spina della presa prima della pulizia.

Per pulire la cavità del frigorifero, considerare le seguenti note:

- Pulire con acqua pulita o un detergente neutro. Asciugare poi con un panno asciutto.
- Pulire accuratamente le guarnizioni della porta.

Per quanto riguarda la pulizia esterna, pulire la polvere con un panno asciutto e, se necessario, con un prodotto neutro.



La luce LED non può essere sostituita dall'utente finale.

Se la luce non funziona, contattate l'assistenza.

I componenti elettronici, come il pulsante on/off, devono essere puliti a secco.

Non usare prodotti di pulizia come il detersivo, polvere abrasiva, prodotti di pulizia alcalini, panni chimici, diluenti, alcool, prodotti petroliferi e acqua calda per pulire il frigorifero, in quanto possono danneggiare il coperchio verniciato e la plastica.

Scollegamento dell'apparecchio

Mancanza di corrente

Dopo un'interruzione di corrente, l'apparecchio può conservare gli alimenti per diverse ore, anche se è estate. Per mantenere la temperatura, per favore:

- Non mettere cibo nel congelatore.
- Non aprire frequentemente la porta.



Se si scollega l'apparecchio dall'alimentazione, si prega di attendere almeno 5 minuti prima di ricollegarlo.

6. SERVIZIO RIPARAZIONI E RICAMBI

Non smontare o riparare l'apparecchio da soli, poiché potrebbe causare scosse elettriche o lesioni personali.

Contatta il sito www.nikkei-italia.com

La presente garanzia commerciale si intende aggiuntiva e non sostitutiva di ogni altro diritto di cui gode il consumatore, intendendo per consumatore esclusivamente colui che utilizza il bene per scopi estranei all'attività imprenditoriale o professionale eventualmente svolta e pertanto per uso domestico/privato, e in particolare non pregiudica in alcun modo i diritti del consumatore stabiliti dal Dlgs 206/05. Epta S.p.A. in conformità alla facoltà prevista dalla legge, offre al consumatore una garanzia commerciale aggiuntiva, nei termini e nei modi di seguito indicati.

Questo certificato non deve essere spedito per la convalida. E' valido e operante solo se conservato assieme alla ricevuta fiscale o altro documento reso fiscalmente obbligatorio.

Condizioni di Garanzia

1. Epta S.p.A. garantisce l'apparecchio per un periodo di 2 anni dalla data di acquisto (12 mesi se acquistato con fattura di vendita e non con scontrino fiscale).
2. La garanzia è valida esclusivamente sul territorio italiano compresa la Repubblica di San Marino e la città del Vaticano e deve essere comprovata da scontrino fiscale o fattura, che riporti il nominativo del Rivenditore, la data di acquisto dell'apparecchio nonché gli estremi identificativi dello stesso (tipo, modello).
3. Per garanzia s'intende la sostituzione o riparazione gratuita delle parti componenti l'apparecchio che sono risultate difettose all'origine, per vizi di fabbricazione.
4. L'utente decade dai diritti di garanzia se non denuncia il difetto di conformità entro 2 mesi dalla scoperta dello stesso.
5. Uscita del tecnico: gratuita per i primi 6 mesi di garanzia, a pagamento per gli altri 18 mesi nel caso l'utente non sia in grado di provare che il difetto sia dovuto a vizio di conformità del prodotto.
6. Manodopera e ricambi gratuiti per i 24 mesi del periodo di garanzia.
7. L'intervento di riparazione viene effettuato a domicilio dell'utente, fatto salvo i casi di impossibilità oggettiva o di forza maggiore.
8. La riparazione o sostituzione dei componenti o dell'apparecchio stesso, non estendono la durata della garanzia.
9. La garanzia non diventa operante e l'assistenza sarà effettuata totalmente a pagamento nei seguenti casi:
 - a. Danni dovuti al trasporto o alla movimentazione delle merci.
 - b. Interventi di installazione e montaggio, così come l'errata connessione o errata erogazione dalle reti di alimentazione, mancanza di allacciamento alla presa di terra, e tutte le eventuali regolazioni come la registrazione delle porte nei frigoriferi e congelatori e/o l'inversione dell'apertura, livellamento prodotti, eliminazione staffe fissaggio vasca, la sostituzione degli ugelli e la regolazione del minimo su cucine e piani cottura.
 - c. Installazione errata, imperfetta o incompleta, per incapacità d'uso da parte dell'Utente o dell'installatore, se mancano gli spazi necessari ad operare attorno ai prodotti, per eccessiva o scarsa temperatura dell'ambiente.
 - d. Interventi nei quali non è stato riscontrato il difetto lamentato, o per generici problemi di funzionamento causati da errata impressione del cliente (problemi di asciugatura, rumorosità, difetti di lavaggio, eccessiva formazione di schiuma, di centrifuga, di raffreddamento, di riscaldamento, ecc.).
 - e. Danni causati da agenti atmosferici (fulmini, terremoti, incendi, alluvioni, ecc.)
 - f. Se il numero di matricola risulta asportato, cancellato o manomesso.
 - g. Riparazioni, modifiche o manomissioni effettuate da persone non autorizzate dal produttore o comunque per cause non dipendenti dal prodotto. Per guasti dovuti a mancanza di regolare manutenzione (pulizia batterie condensanti, fori di drenaggio acqua di condensa, filtri scarico ed entrata acqua, eliminazione corpi estranei ecc.).
 - h. Mancanza dei documenti fiscali o se gli stessi risultano contraffatti o non inerenti al prodotto.
 - i. Uso improprio dell'apparecchio, non di tipo domestico e diverso da quanto stabilito dal produttore, fa decadere il diritto alla Garanzia.
 - j. Per tutte le circostanze esterne che non siano riconducibili a difetti di fabbricazione dell'elettrodomestico.
 - k. Si intendono a pagamento anche tutti gli eventuali trasporti necessari per lo svolgimento degli interventi legati ai casi citati.
10. Manopole, lampade, parti in vetro, in gomma e in plastica, tubazioni e accessori così come tutte le parti asportabili e tutte le parti estetiche, non sono coperte da garanzia.
11. Tutti i materiali soggetti ad usura (guarnizioni in gomma, cinghie, manicotti ecc.) non sono coperti da garanzia a meno che, da parte dell'utente, venga dimostrata la difettosità risalente a vizio di fabbricazione delle stesse.
12. La Epta S.p.A. declina ogni responsabilità per eventuali danni che possano derivare, direttamente od indirettamente, a persone e cose come conseguenza del mancato rispetto delle istruzioni da parte dell'utente, incluse nell'apposito Manuale per l'uso dell'apparecchio allegato a ciascuno apparecchio, ed in particolar modo per quanto concerne le avvertenze relative alla installazione, all'uso ed alla manutenzione dell'apparecchio stesso.

Il Servizio Assistenza Epta S.p.A. è l'unico autorizzato a riparare i prodotti.

Durante e dopo il periodo di garanzia, vi consigliamo di rivolgervi sempre ai nostri centri di assistenza autorizzati.

Per contattare il Centro di Assistenza Tecnica Autorizzato operante nella sua zona chiami il numero unico per l'Italia:

051.64.67.027

Prima di contattare l'assistenza tecnica, al fine di agevolare la gestione della chiamata, è necessario avere a portata di mano il modello del prodotto e il documento fiscale di acquisto.

3. INFORMAZIONI AMBIENTALI



Questo apparecchio è conforme alla direttiva europea 2012/19/EU per i rifiuti di apparecchiature elettriche ed elettroniche (WEEE). Assicurandovi che questo apparecchio venga smaltito correttamente, contribuirete a prevenire eventuali danni all'ambiente e alla salute umana che potrebbero essere causati da uno smaltimento errato.

Il simbolo sul prodotto indica che non può essere trattato come un normale rifiuto domestico. Deve essere portato in un punto di raccolta per il riciclaggio di prodotti elettrici ed elettronici.

Questo apparecchio richiede uno smaltimento dei rifiuti specializzato. Per ulteriori informazioni sul trattamento, il recupero e il riciclaggio di questo prodotto si prega di contattare il proprio comune, il servizio di smaltimento dei rifiuti domestici o il negozio dove è stato acquistato.

Per informazioni più dettagliate sul trattamento, il recupero e il riciclaggio di questo prodotto, si prega di contattare l'ufficio comunale, il servizio di smaltimento dei rifiuti domestici o il negozio dove è stato acquistato il prodotto



I materiali di imballaggio sono prodotti riciclabili. Questi materiali possono essere depositati nel punto di raccolta pubblico per il riciclaggio.



Per i dispositivi che contengono batterie o batterie ricaricabili, queste parti devono essere rimosse e smaltite in bidoni di riciclaggio chiaramente contrassegnati. Si prega di andare al più vicino bidone di riciclaggio nella vostra località o comune.

Per favore, rispettate gli obblighi legali e contribuite a proteggere l'ambiente.

Per saperne di più sul vostro prodotto, consultate la banca dati EPREL online. Come definito nel Regolamento della Commissione Delegata (UE) 2019/2016, tutte le informazioni relative a questo apparecchio di refrigerazione sono disponibili sulla banca dati EPREL (Banca dati europea dei prodotti per l'etichettatura energetica). Questo database permette di consultare le informazioni e la documentazione tecnica del vostro apparecchio di refrigerazione. Potete accedere al database EPREL scannerizzando il codice QR sull'etichetta energetica del vostro apparecchio o andando direttamente su: www.ec.europa.eu e cercando il riferimento del vostro apparecchio di refrigerazione.

Congratulations on the purchase of your product.

We recommend you to spend some time to read this Instruction Manual in order to fully understand how to use it correctly..

Read all the safety instructions carefully before use and keep this Instruction / Installation Manual for future reference.

1. IMPORTANT SAFEGUARDS



READ ALL INSTRUCTIONS BEFORE USING



THIS APPLIANCE HAS BEEN PRODUCED FOR DOMESTIC PURPOSES ONLY

Important notice:

- Before putting the unit into operation please do not use if the unit has fallen to the floor, if you note any damage on the appliances or if any anomaly arising during operation.
- This device should not be used for purposes other than those specified in the instruction manual. Your safety is intended for domestic use and not for commercial use. Misuse automatically overrides the right to guarantee.

- This appliance can be used by children aged from 8 years and above and persons with reduced physical, sensory or mental capabilities or lack of experience and knowledge if they have been given supervision or instruction concerning use of the appliance in a safe way and understand the hazards involved. Children should be supervised to ensure that they do not play with the appliance.
- Cleaning and user maintenance shall not be made by children unless they are aged from 8 years and above and supervised.
- Keep all packaging well away from children. There is risk of suffocation.

POWER SUPPLY

Check that the mains voltage is compatible with whatever it is indicated on the device (this device must be connected to mains 220 ~ 240V / 50Hz, 230V / 60Hz). If they are not compatible please ask to your seller or customer support service.

POWER CABLE AND OTHER CABLES

Disconnect your device whenever is not being used.

Do not twist or pull the cable to unplug the appliance or use it to wrap. Keep the cable away from hot surfaces.

Never use this appliance if the cable or plug is damaged, or does not work properly.

In the event that the power cable is damaged do not use your device, take it to an authorized service center to proceed to their replacement.

HUMIDITY AND WATER

Do not use the device in humid places. Do not let your device gets wet, it can be dangerous. **TO AVOID RISK OF FIRE OR ELECTRIC SHOCK, DO NOT EXPOSE THE APPLIANCE TO WATER OR MOISTURE.** Do not submerge your device (eg for washing it).

WARNINGS

- Do not damage the cooling circuit.
- Keep ventilation slots unobstructed, even when the device is built.
- Do not use electronic devices or other measures to accelerate the defrosting process that have not been recommended by the manufacturer.
- Do not use electrical appliances inside the food storage compartments of the appliance, unless they have been recommended by the manufacturer.
- If the fluctuation of voltage in your home exceeds the one mentioned in the corresponding section, connect the refrigerator to an automatic voltage regulator alternating. The refrigerator must be supplied with a special power plug, different from those of other common household appliances. Its plug must match a plug that has grounded.

- Temperatures compartments refrigerator and freezer can not be regulated independently.

ABOUT DAILY USING

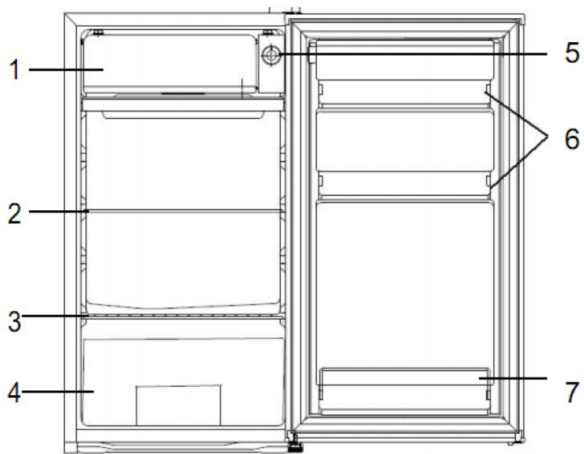
To avoid contamination of food, please respect the following instructions:

- Opening the door for long periods can cause a significant increase of the temperature in the compartments of the appliance.
- Clean regularly surfaces that can come in contact with food and accessible drainage systems.
- Clean water tanks if they have not been used for 48h; flush the water system connected to a water supply if water has not been drawn for 5 days.
- Store raw meat and fish in suitable containers in the refrigerator, so that it is not in contact with or drip onto other food.
- Two-star frozen-food compartments are suitable for storing pre-frozen food, storing or making ice cream and making ice cubes.
- One-, two- and three-star compartments are not suitable for the freezing of fresh food.
- If the refrigerating appliance is left empty for long periods, switch off, defrost, clean, dry, and leave the door open to prevent mould developing within the appliance.

2. USING YOUR APPLIANCE

DESCRIPTION

Total capacity 91L
Defrost
Mechanical control
Energy class A+ / F (New regulation)
Climate Class N/ST
Weight: 21 kg / 19 kg
Dimensions (H x W x D): 450 x 490 x 831 mm
Color: White
Energy consumption of E16: 0.147 kWh/24h
Energy consumption of E32: 0.439 kWh/24h
Includes a drawer and a tray
Reversible door
Degrees in the FRESH ZONE: 0 to -3 °C
Refrigerant: R600a



1. Ice box
2. Glass shelf
3. Vegetable container cover
4. Vergetable container
5. Temperature control knob
6. Door shelves
7. Door bottle shelf

Refrigerator Compartment (4°C) ←

Ice box compartment:

Make ice cubes and may not keep ice cream frozen, or freeze item.

Cold air sinks so the bottom part is the coldest. Store your food in the optimal space to enjoy the fresh taste.



Top section	Canned food, bread, cake...
Middle section	Dairy products, readymade food, desserts...
Bottom section	Meat, meat product, delicatessen
Containers	Fresh fruit, vegetables, salads...

↓
Refrigerator Door Shelves(2°C/ 8°C)

Top section	Beverages, cans, bottles...
Middle section	Beverages, cans, bottles...
Bottom section	Beverages, cans, bottles...

DETAIL OF CLIMATE CLASS

- Extended temperate (SN):' this refrigerating appliance is intended to be used at ambient temperatures ranging from 10°C to 32°C';
- Temperate (N):' this refrigerating appliance is intended to be used at ambient temperatures ranging from 16°C to 32°C';
- Subtropical (ST):' this refrigerating appliance is intended to be used at ambient temperatures ranging from 16°C to 38°C';
- Tropical (T):' this refrigerating appliance is intended to be used at ambient temperatures ranging from 16°C to 43°C';

For a freestanding appliance: 'this refrigerating appliance is not intended to be used as a built-in appliance'.

APPLIANCE POSITION

- Good ventilation around the refrigerator is required to allow easy dissipation of heat, freezing high efficiency and low energy consumption. For this purpose, you should leave around the fridge enough open space. It is recommended to keep 100 mm between the back of the refrigerator and the wall at least 100 mm of space between the sides and the obstacle or wall 200mm above the top of the appliance and free space in the front to allow opening doors.
- Do not pull or bend the power cable while the device is working. In addition, it is forbidden to keep the power cable by the compressor at the back of the refrigerator, as the surface temperature is quite high when the device is turned on.
- Place the appliance away from sources of heat and direct sunlight.

- The ground on which the refrigerator will be placed must be smooth and solid. Do not place the unit on any soft material such as foam, plastic, etc. In the event that the appliance is level, tighten the screws until it succeeds.
- Please, do not place the refrigerator near any volatilizable or combustible product such as gas, petrol, alcohol, lacquer and oil. These objects / materials can not be placed either inside the refrigerator.
- The appliance can not be placed in a horizontal or inclined position at an angle greater than 45 degrees and cannot be placed in the opposite position (face down).

DEFROST

Water stored in the food or the air entering the refrigerator door opening can form a layer of ice inside. This will reduce the level of cooling when the layer is thick. When this layer is more than 2mm thick, you should proceed to thawing.

Notes:

- It is not recommended to heat the freezer chamber directly with hot water or use a hair dryer while defrosting to prevent deformation inside it.
- It is not recommended to scrape the ice or separated from containers that were frozen food directly using sharp objects or wooden bars, to avoid damaging the interior of the chamber or the surface of the vaporizer food.

FRESH ZONE

A cold box or 'Fresh Zone' box is allocated at the top of the fridge, with temperature range from 0 to -3^a. Temperature range in remaining inner cavity is from 2^o to 8^o.

NOTE: Fresh zone box is not a freezer, it does not have any freezing stars. Food or drinks will be colder but in any case goods will be frozen. Please, do not use the fresh zone to frozen food or to add ice cubes inside.

3. STORING FOOD IN THE REFRIGERATOR COMPARTMENT

The fridge freezer compartment helps to extend the storage time of fresh perishable foods.

Fresh food care

For best results:

- Store foods that are very fresh and of good quality. Ensure that food is well wrapped or covered before it is stored. This will prevent food from dehydrating, deteriorating in colour or losing taste and will help maintain freshness. It will also prevent odour transfer. Vegetables and fruit need not be wrapped if they are stored in the vegetable container of the fridge.
- Make sure that strong smelling foods are wrapped or covered and stored away from foods such as butter, milk and cream which can be tainted by strong odours.
- Cool hot foods down before placing them in the fridge.

Dairy foods and eggs

- Most pre-packed dairy foods have a recommended 'use by /best before/best by/ date stamped on them. Store them in the fridge and use within the recommended time.
- Butter can become tainted by strong smelling foods so it is best stored in a sealed container.
- Eggs should be stored in the fridge.

Red meat

- Place fresh red meat on a plate and loosely cover with waxed paper, plastic wrap or foil.
- Store cooked and raw meat on separate plates. This will prevent any juice lost from the raw meat from contaminating the cooked

Poultry

- Fresh whole birds should be rinsed inside and out with cold running water, dried and placed on a plate. Cover loosely with plastic wrap or foil.
- Poultry pieces should also be stored this way. Whole poultry should never be stuffed until just before cooking, otherwise food

Fish and seafood

- Whole fish and fillets should be used on the day of purchase. Until required, refrigerate on a plate loosely covered with plastic wrap, waxed paper or foil.
- If storing overnight or longer, take particular care to select very fresh fish. Whole fish should be rinsed in cold water to remove loose scales and dirt and then patted dry with paper towels. Place whole fish or fillets in a sealed plastic bag.
- Keep shellfish chilled at all times. Use within 1 – 2 days.

Precooked foods and leftovers

- These should be stored in suitable covered containers so that the food will not dry out.
- Keep for only 1 – 2 days.
- Reheat leftovers only once and until steaming hot

Vegetable container

- The vegetable container is the optimum storage location for fresh fruit and vegetables.

- Take care not to store the following at temperatures of less than 7°C for long periods: Citrus fruit, melons, aubergines, pineapple, papaya, courgettes, passion fruit, cucumber, peppers, and tomatoes.
- Undesirable changes will occur at low temperatures such as softening of the flesh, browning and/or accelerated decaying.
- Do not refrigerate avocados (until they are ripe), bananas, mangoes.



Note: this refrigerating appliance is not suitable for freezing foodstuffs'

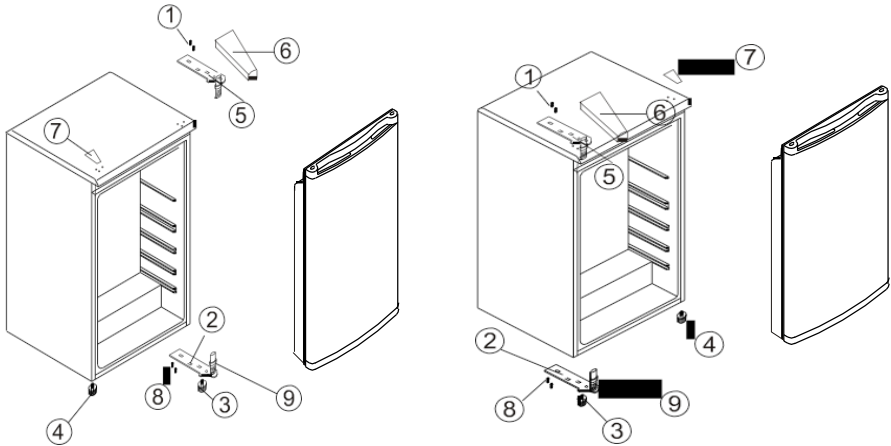
4. INSTALLATION

FRIDGE DOOR

The side to which the refrigerator door opens can be altered from the right side to the left, if the place of installation so requires.

1. Remove the screws (6) securing the top cover (7) and remove it.
2. Remove the two screws (1) securing the right upper hinge (5) to the structure and remove.
3. Lift the door and place it on a padded surface to prevent scratching.
4. Remove the two screws (8) securing the lower hinge (2) and remove.
5. Remove the front foot (4) and pass to the right side.
6. Before inserting the lower hinge (2) remove the plug (9) and reverse the direction of the lower hinge. Then install the lower hinge (2) on the left side of the lower structure with two screws (8).
7. Fit the plug (9) in the lower hinge (2).
8. Place the door in the correct position ensuring that this is supported on the lower hinge (2).

9. Keeping the door in the closed position secure the upper hinge (5) on the left side of the upper structure with two screws (1). Remember not to tighten the screws (1) until the top of the door is level with respect to the upper structure.
10. Install the top cover in the part above the apparatus using the screws (6).



5. TROUBLESHOOTING

This device is designed to ensure maximum reliability. However, if a problem occurs, you can get to determine the cause if you follow the directions suggested in this chapter.

Do not open your appliance, as there is risk of electrocution.

If you cannot solve the problem contact the seller or the manufacturer.

All users should become familiar with the instructions. Knowing what can go wrong can be of help to prevent further problems are caused.

Problem	Solution
The appliance does not work	Make sure that the device is correctly plugged in, that the fuse is not blown or that a power failure has not occurred.
The appliance is cooling more than expected	The temperature knob it may be at the maximum position. If you have placed food that contains a lot of moisture under the cooling vents, remove the food from the area.
The appliance is not cooling as expected	The food may be too close which will block the air circulation. You may have placed hot foods or too many foods inside the refrigerator. The door may not be closed correctly. The rubber on the door may be damaged. The refrigerator may not be ventilated. There may not be enough free space between the top and side spaces of the refrigerator and other surfaces. The temperature regulator may not be positioned correctly.
There is thawing water scattered inside the appliance and on the floor	Make sure that the tube and drain hose are not blocked. Make sure that the drainage compartment is correctly positioned.
Condensation formed on the outside of the device	This can happen when humidity is high, during cold seasons, for example. The phenomenon is the same when cold water is placed in a glass, and it does not represent any problem. Wipe with a dry cloth.

<p>You hear a noise similar to that made by running water</p>	<p>It is the noise of the refrigerant passing through the tubes. It does not represent any problem.</p>
<p>The side panel of the refrigerator is hot</p>	<p>This will happen when the door opens or closes frequently, when it is put into operation in the appliance or when the appliance operates during the summer with a high outside ambient temperature. In this case, do not touch the panel, as this results from the concentrated heat inside the structure and does not represent any problem.</p>

WARNING: Any attempt to fix the device without having contacted the manufacturer will void the warranty.

6. CLEANING AND MAINTENANCE

- For sanitary reasons the indoor refrigerator, including accessories, should be cleaned regularly.
- Caution! The appliance may not be connected to the mains during cleaning. Danger of electrical shocks
- Before cleaning switch the appliance off and remove the plug from the mains, or switch off or
- Turn out the circuit breaker or fuse. Never clean the appliance with a steam cleaner.
- Moisture could accumulate in electrical components, danger of electrical shock! Hot vapors can lead to the damage of plastic parts. The appliance must be dry before it is placed back into service.
- Important! oils and organic solvents can attack plastic parts, e.g. lemon juice or the juice from orange peel, butyric acid, cleanser that contain acetic acid. Do not allow such substances to come into contact the appliance parts. Do not use any abrasive cleaners

- Remove the food from the freezer. Store them in a cool place, well covered.
-
- Switch the appliance off and remove the plug from the mains, or switch off or turn out the circuit breaker or fuse.
- Clean the appliance and the interior accessories with a cloth and lukewarm water. After cleaning wipe with fresh water and rub dry.
- Accumulation of dust at the condenser increases energy consumption. For this reason carefully clean the condenser at the back of the appliance once a year with a soft brush or a vacuum cleaner.

7. REPAIR AND SPARE PARTS SERVICE

Do not disassemble or repair the appliance by yourself as it may result in an electric shock or personal injury.

Contact: www.nikkei-italia.com

La presente garanzia commerciale si intende aggiuntiva e non sostitutiva di ogni altro diritto di cui gode il consumatore, intendendo per consumatore esclusivamente colui che utilizza il bene per scopi estranei all'attività imprenditoriale o professionale eventualmente svolta e pertanto per uso domestico/privato, e in particolare non pregiudica in alcun modo i diritti del consumatore stabiliti dal Dlgs 206/05. Epta S.p.A. in conformità alla facoltà prevista dalla legge, offre al consumatore una garanzia commerciale aggiuntiva, nei termini e nei modi di seguito indicati.

Questo certificato non deve essere spedito per la convalida. E' valido e operante solo se conservato assieme alla ricevuta fiscale o altro documento reso fiscalmente obbligatorio.

Condizioni di Garanzia

1. Epta S.p.A. garantisce l'apparecchio per un periodo di 2 anni dalla data di acquisto (12 mesi se acquistato con fattura di vendita e non con scontrino fiscale).
2. La garanzia è valida esclusivamente sul territorio italiano compresa la Repubblica di San Marino e la città del Vaticano e deve essere comprovata da scontrino fiscale o fattura, che riporti il nominativo del Rivenditore, la data di acquisto dell'apparecchio nonché gli estremi identificativi dello stesso (tipo, modello).
3. Per garanzia s'intende la sostituzione o riparazione gratuita delle parti componenti l'apparecchio che sono risultate difettose all'origine, per vizi di fabbricazione.
4. L'utente decade dai diritti di garanzia se non denuncia il difetto di conformità entro 2 mesi dalla scoperta dello stesso.
5. Uscita del tecnico: gratuita per i primi 6 mesi di garanzia, a pagamento per gli altri 18 mesi nel caso l'utente non sia in grado di provare che il difetto sia dovuto a vizio di conformità del prodotto.
6. Manodopera e ricambi gratuiti per i 24 mesi del periodo di garanzia.
7. L'intervento di riparazione viene effettuato a domicilio dell'utente, fatto salvo i casi di impossibilità oggettiva o di forza maggiore.
8. La riparazione o sostituzione dei componenti o dell'apparecchio stesso, non estendono la durata della garanzia.
9. La garanzia non diventa operante e l'assistenza sarà effettuata totalmente a pagamento nei seguenti casi:
 - a. Danni dovuti al trasporto o alla movimentazione delle merci.
 - b. Interventi di installazione e montaggio, così come l'errata connessione o errata erogazione dalle reti di alimentazione, mancanza di allacciamento alla presa di terra, e tutte le eventuali regolazioni come la registrazione delle porte nei frigoriferi e congelatori e/o l'inversione dell'apertura, livellamento prodotti, eliminazione staffe fissaggio vasca, la sostituzione degli ugelli e la regolazione del minimo su cucine e piani cottura.
 - c. Installazione errata, imperfetta o incompleta, per incapacità d'uso da parte dell'Utente o dell'installatore, se mancano gli spazi necessari ad operare attorno ai prodotti, per eccessiva o scarsa temperatura dell'ambiente.
 - d. Interventi nei quali non è stato riscontrato il difetto lamentato, o per generici problemi di funzionamento causati da errata impressione del cliente (problemi di asciugatura, rumorosità, difetti di lavaggio, eccessiva formazione di schiuma, di centrifuga, di raffreddamento, di riscaldamento, ecc.).
 - e. Danni causati da agenti atmosferici (fulmini, terremoti, incendi, alluvioni, ecc.)
 - f. Se il numero di matricola risulta asportato, cancellato o manomesso.
 - g. Riparazioni, modifiche o manomissioni effettuate da persone non autorizzate dal produttore o comunque per cause non dipendenti dal prodotto. Per guasti dovuti a mancanza di regolare manutenzione (pulizia batterie condensanti, fori di drenaggio acqua di condensa, filtri scarico ed entrata acqua, eliminazione corpi estranei ecc.).
 - h. Mancanza dei documenti fiscali o se gli stessi risultano contraffatti o non inerenti al prodotto.
 - i. Uso improprio dell'apparecchio, non di tipo domestico e diverso da quanto stabilito dal produttore, fa decadere il diritto alla Garanzia.
 - j. Per tutte le circostanze esterne che non siano riconducibili a difetti di fabbricazione dell'elettrodomestico.
 - k. Si intendono a pagamento anche tutti gli eventuali trasporti necessari per lo svolgimento degli interventi legati ai casi citati.
10. Manopole, lampade, parti in vetro, in gomma e in plastica, tubazioni e accessori così come tutte le parti asportabili e tutte le parti estetiche, non sono coperte da garanzia.
11. Tutti i materiali soggetti ad usura (guarnizioni in gomma, cinghie, manicotti ecc.) non sono coperti da garanzia a meno che, da parte dell'utente, venga dimostrata la difettosità risalente a vizio di fabbricazione delle stesse.
12. La Epta S.p.A. declina ogni responsabilità per eventuali danni che possano derivare, direttamente od indirettamente, a persone e cose come conseguenza del mancato rispetto delle istruzioni da parte dell'utente, incluse nell'apposito Manuale per l'uso dell'apparecchio allegato a ciascuno apparecchio, ed in particolar modo per quanto concerne le avvertenze relative alla installazione, all'uso ed alla manutenzione dell'apparecchio stesso.

Il Servizio Assistenza Epta S.p.A. è l'unico autorizzato a riparare i prodotti.

Durante e dopo il periodo di garanzia, vi consigliamo di rivolgervi sempre ai nostri centri di assistenza autorizzati.

Per contattare il Centro di Assistenza Tecnica Autorizzato operante nella sua zona chiami il numero unico per l'Italia:

051.64.67.027

Prima di contattare l'assistenza tecnica, al fine di agevolare la gestione della chiamata, è necessario avere a portata di mano il modello del prodotto e il documento fiscale di acquisto.

8. ENVIRONMENTAL INFORMATION



This appliance is labelled in compliance with European directive 2012/19/EU for Waste Electrical and Electronic Equipment (WEEE). By ensuring that this appliance is disposed of correctly, you will help prevent any possible damage to the environment and to human health, which might otherwise be caused if it were disposed of in the wrong way.

The symbol on the product indicates that it may not be treated as normal household waste. It should be taken to a collection point for the recycling of electrical and electronic goods.

This appliance requires specialist waste disposal. For further information regarding the treatment, recover and recycling of this product please contact your local council, your household waste disposal service, or the shop where you purchased it.

For more detailed information about treatment, recovery and recycling of this product, please contact your local city office, your household waste disposal service or the shop where you purchased the product.



The packaging materials are recyclable product. These materials can be deposited in public collection point for recycling.



For devices containing batteries or rechargeable batteries, these parts must be removed and disposed of in clearly marked recycling bins. Please go to the nearest recycling bin in your location or

common store. Please comply with your legal obligations and contribute protecting our environm.

To find out more about your product, consult the online EPREL database. As defined in Commission Delegated Regulation (EU) 2019/2016, all information relating to this refrigeration appliance is available on the EPREL Base (European Product Database for energy labeling). This database enables you to consult the information and technical documentation of your refrigeration appliance. You can access the EPREL Database by scanning the QR code on the energy label of your appliance or by going directly to: www.ec.europa.eu and searching the reference of your refrigeration appliance.

MADE IN P.R.C.
IMPORTED BY:
EPTA SPA
VIA MECENATE 86
20138 MILANO ITALY