

# **SILVERLINE**

Manuale d'uso

## **SOMMARIO**

Informazioni di sicurezza .....	2
Rottamazione dei vecchi elettrodomestici .....	3
Conformità .....	4
Risparmio energetico .....	4
Prima del primo utilizzo .....	4
Utilizzo del frigorifero .....	5
Utilizzo del freezer .....	6
Stoccaggio .....	7
Pannello di controllo .....	8
Istruzioni per il cambio delle luci LED .....	9
Cura e pulizia, sbrinamento .....	10
Risoluzione dei problemi .....	11
Preparazione dell'installazione .....	12
Ventilazione .....	13

Grazie per aver acquistato questo prodotto.

Prima di utilizzare il frigorifero, leggere attentamente le presenti istruzioni per l'uso al fine di ottimizzarne le prestazioni. Conservare tutta la documentazione per un uso successivo o per altri proprietari.

Questo apparecchio deve essere utilizzato solo per la conservazione degli alimenti; qualsiasi altro uso è da considerarsi pericoloso e il produttore non sarà responsabile di eventuali omissioni.

Si raccomanda inoltre di prendere nota delle condizioni di garanzia.

## **INFORMAZIONI DI SICUREZZA**



**Attenzione:** rischio di incendio / materiali infiammabili

Questo apparecchio non è destinato ad essere utilizzato da persone (compresi i bambini) con ridotte capacità fisiche, sensoriali o mentali, con mancanza di esperienza e conoscenza, a meno che non siano sottoposte a supervisione da parte di una persona responsabile della loro sicurezza o abbiano letto le istruzioni sull'uso dell'apparecchio.

I bambini devono essere sorvegliati per evitare che giochino con l'apparecchio.

Se il cavo di alimentazione è danneggiato, deve essere sostituito dal produttore, dal Servizio di assistenza o da persone analogamente qualificate al fine di evitare pericoli.

**AVVERTENZA:** Mantenere libere le aperture di ventilazione dell'apparecchio;

**AVVERTENZA:** Non utilizzare dispositivi meccanici o altri attrezzi per accelerare il processo di sbrinamento, se non quelli raccomandati dal produttore;

**AVVERTENZA:** Non danneggiare il circuito refrigerante;

**AVVERTENZA:** Non utilizzare apparecchi elettrici all'interno dei vani di conservazione degli alimenti, a meno che non siano del tipo raccomandato dal produttore;

**AVVERTENZA:** Quando si posiziona l'apparecchio, assicurarsi che il cavo di alimentazione non rimanga incastrato o danneggiato;

**AVVERTENZA:** Non collocare prese multiple o alimentatori portatili sul retro dell'apparecchio.

Non conservare in questo apparecchio sostanze esplosive come bombolette spray con propellente infiammabile.

Questo apparecchio è destinato ad essere utilizzato in applicazioni domestiche e simili, come ad esempio:

- aree cucina per il personale in negozi, uffici e altri ambienti di lavoro;
- b&b, clienti di alberghi, motel ed altri ambienti di tipo residenziale;
- catering e applicazioni simili non al dettaglio.

Attenersi alle norme locali sullo smaltimento dell'apparecchio per quanto riguarda il refrigerante (infiammabile) e il gas in esso contenuto.

Se la lampada a LED è danneggiata, deve essere sostituita dal produttore, dal servizio di assistenza o da persone analogamente qualificate per evitare pericoli.

**AVVERTENZA:** Per evitare rischi dovuti all'instabilità dell'apparecchio, questo deve essere

installato secondo le istruzioni.

## **ROTTAMAZIONE DEI VECCHI ELETTRODOMESTICI**




Questo apparecchio è sottoposto alla direttiva europea 2012/19/UE in merito ai rifiuti di apparecchiature elettriche ed elettroniche (RAEE).

I RAEE contengono sia sostanze inquinanti (che possono avere conseguenze negative per l'ambiente) sia componenti di base (che possono essere riutilizzati). È importante smaltire correttamente gli apparecchi RAEE, rimuovere e smaltire tutte le sostanze inquinanti per recuperare e riciclare tutti i materiali.

I singoli cittadini possono svolgere un ruolo importante nel garantire che i RAEE non diventino un problema ambientale; è essenziale seguire alcune regole di base:

- I RAEE non devono essere trattati come rifiuti domestici;
- I RAEE devono essere consegnati ai punti di raccolta gestiti dal Comune o da aziende registrate. In molti Paesi, per i RAEE di grandi dimensioni, potrebbe essere prevista la raccolta a domicilio;
- In molti Paesi, quando si acquista un nuovo apparecchio, quello vecchio può essere restituito al rivenditore che deve ritirarlo gratuitamente su base individuale, a condizione che l'apparecchio sia di tipo equivalente e abbia le stesse funzioni di quello fornito.

## Conformità

Apponendo  il marchio su questo prodotto, confermiamo la conformità a tutti i requisiti europei di sicurezza, salute e ambiente applicabili a questo prodotto.

## Risparmio energetico

Per un maggior risparmio energetico consigliamo di:

- Installare l'apparecchio lontano da fonti di calore, non esposto alla luce diretta del sole e in un locale ben ventilato;
- Evitare di introdurre nel frigorifero cibi caldi per non aumentare la temperatura interna e quindi causare un continuo funzionamento del compressore;
- Non riempire eccessivamente l'apparecchio per garantire una corretta circolazione dell'aria;
- Sbrinare l'apparecchio in caso di presenza di ghiaccio per facilitare il passaggio dell'aria fredda;
- In caso di assenza di energia elettrica, si consiglia di tenere la porta del frigorifero chiusa;
- Aprire o tenere aperte le porte dell'apparecchio il meno possibile;
- Evitare di regolare l'impostazione su temperature troppo fredde;
- Rimuovere la polvere presente sul retro dell'apparecchio.

## Prima del primo utilizzo

È necessario lasciare riposare il frigorifero per almeno quattro ore prima di accenderlo. Si consiglia di pulire l'interno dell'apparecchio prima del primo utilizzo, utilizzando una soluzione di bicarbonato e acqua calda e asciugando accuratamente.

Al primo utilizzo, il frigorifero potrebbe emanare un pò di odore. L'odore scomparirà con il raffreddamento dell'apparecchio.

### **Nota bene:**

L'apparecchio si avvia a 5° per il frigorifero e a -18° per il freezer e funziona ininterrottamente finché non raggiunge la temperatura impostata.

Se l'apparecchio viene spento, è necessario attendere cinque minuti prima di riaccenderlo per evitare di danneggiare il compressore.

Non conservare mai nell'apparecchio oggetti infiammabili o esplosivi e acidi o alcali fortemente corrosivi.

Questo frigorifero raffredda gli alimenti raffreddando il fondo interno dell'apparecchio. È normale che su questa superficie si formi della brina che poi si disperde e defluisce attraverso un piccolo scarico sul fondo, dove evapora in modo innocuo. La presenza di brina sul retro non è quindi un malfunzionamento del frigorifero.

## Uso del frigorifero

- Non mettere mai i liquidi in frigorifero scoperti;
- Non mettere mai in frigorifero alimenti caldi. Gli alimenti caldi devono essere lasciati raffreddare a temperatura ambiente prima di essere messi in frigorifero;
- Non appoggiare nulla contro la parete posteriore del frigorifero per evitare la formazione di brina e di possibili problemi di condensa, difficili da eliminare;
- Assicurarsi che gli alimenti siano puliti e che l'acqua in eccesso venga eliminata prima di metterli in frigorifero;
- Avvolgere o coprire gli alimenti prima di metterli in frigorifero. In questo modo si evita la perdita di umidità, si mantiene il cibo fresco e si evitano i cattivi odori;
- Ordinare gli alimenti prima di conservarli: gli alimenti che devono essere utilizzati a breve dovrebbero essere conservati nella parte anteriore del ripiano per evitare il deterioramento causato dalla porta aperta per periodi prolungati;
- Non riempire troppo il frigorifero. Tra gli alimenti deve esserci uno spazio sufficiente per far circolare l'aria fresca;
- Scongelare i cibi congelati nel vano frigorifero aiuta a mantenere bassa la temperatura e a risparmiare energia;
- Non conservare mai le carni crude nei ripiani sopra le carni cotte o altri prodotti. In questo modo si evita che i succhi della carne cruda contaminino gli altri alimenti.

## Uso del freezer

- Gli scomparti del congelatore sono progettati per conservare solo alimenti congelati;
- Non mettere mai nel congelatore alimenti caldi o tiepidi; lasciarli raffreddare completamente prima di metterli nel congelatore;
- Seguire le istruzioni riportate sulla confezione degli alimenti per la loro conservazione. Se non vengono fornite informazioni, gli alimenti non devono essere conservati per più di tre mesi dalla data di acquisto;
- Conservare gli alimenti in confezioni piccole (possibilmente inferiori a 1 kg), in modo da ridurre il tempo di congelamento e migliorare la qualità degli alimenti dopo lo scongelamento;
- Avvolgere gli alimenti prima di metterli nel congelatore. Per evitare che l'involucro si attacchi, assicurarsi che sia asciutto;
- Etichettare gli alimenti prima di congelarli, indicando il tipo di alimento e le date di conservazione e di scadenza;
- Una volta scongelati, gli alimenti non devono essere ricongelati. Scongelare solo la quantità di cibo necessaria per evitare sprechi;
- Le bevande in bottiglia o in lattina non devono essere conservate negli scomparti del congelatore perché potrebbero esplodere;
- Non tentare di congelare una quantità di cibo superiore a quella massima consentita.

## Stoccaggio

La sezione frigorifero è destinata alla conservazione degli alimenti da consumarsi a breve. Sebbene sia possibile mantenere basse temperature, non è consigliabile conservare gli alimenti per periodi prolungati.

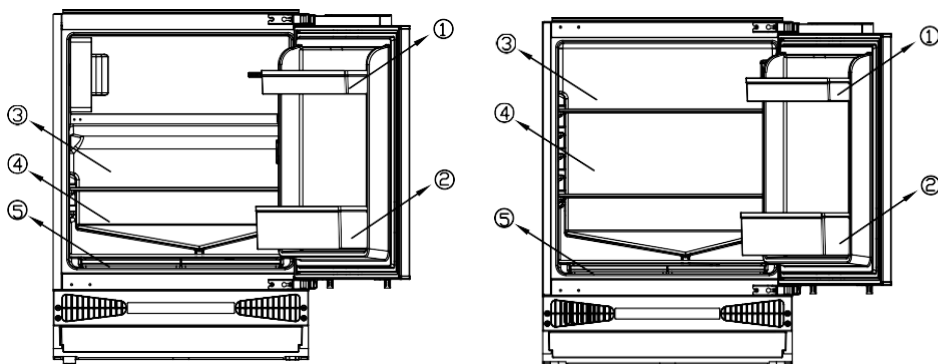
Poiché l'aria fredda circola all'interno del frigorifero, la temperatura può variare tra le diverse sezioni, pertanto gli alimenti devono essere conservati in sezioni diverse a seconda della tipologia:

1. Burro, formaggi, ecc. Alimenti in barattoli e bottiglie
2. Bevande, ad esempio latte
3. Cibi cotti
4. Yogurt, conserve, ecc.
5. I ripiani del frigorifero possono essere spostati in base alle esigenze di conservazione.

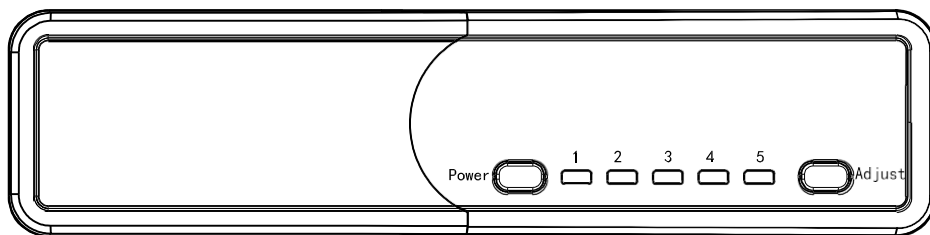
Per spostare il ripiano, sollevare la parte posteriore e tirarlo verso l'esterno.

Per sostituirlo, far scorrere il ripiano nell'apposita fessura, quindi abbassare la parte posteriore.

La configurazione più efficiente dal punto di vista del risparmio energetico prevede che cassette, contenitori per alimenti e ripiani siano posizionati all'interno del prodotto.



## Pannello di controllo



Per regolare la temperatura all'interno dell'apparecchio:

1. Premere "Adjust";
2. Selezionare l'impostazione da 1 a 5.  
1 - la temperatura più alta; 5 - la temperatura più bassa.
3. Tenere premuto "Power" per 3 secondi per spegnere l'apparecchio. Il pulsante si illumina e l'alimentazione viene scollegata. L'illuminazione all'interno del frigorifero e il compressore si spengono.
4. Tenere premuto il pulsante per 3 secondi per riaccendere l'apparecchio.
5. L'indicatore si accende quando l'apparecchio è acceso.

Ulteriori informazioni in merito alla temperatura:

- La temperatura interna dell'apparecchio è influenzata da molti fattori. L'impostazione della temperatura dipende dalla temperatura esterna, dall'esposizione al sole, dalla frequenza di apertura dello sportello e dalla quantità di cibo conservato. Nella maggior parte dei casi, l'impostazione centrale del selettore è quella ottimale;
- Non inserire gli alimenti nel frigorifero-congelatore prima che si sia raffreddato alla giusta temperatura, il che richiede mediamente 4 ore;
- Non modificare le impostazioni della temperatura a seconda della stagione. L'aumento della temperatura ambientale verrà rilevata dal sensore e il compressore si accenderà automaticamente per un periodo di tempo più lungo al fine di mantenere la temperatura impostata;
- I leggeri sbalzi di temperatura sono perfettamente normali e possono verificarsi, ad esempio, durante la conservazione di grandi quantità di prodotti nel frigorifero o quando la porta rimane aperta per un periodo di tempo prolungato. Ciò non influisce sulle condizioni degli alimenti conservati e la temperatura torna rapidamente al valore impostato.

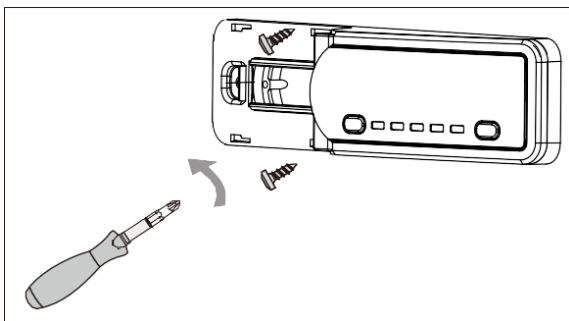
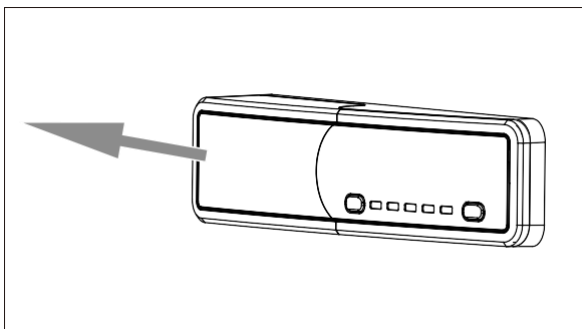
## Istruzioni per il cambio delle luci LED

Nota: la luce LED non è sostituibile dall'utente e deve essere sostituita da professionisti.

Parametri di illuminazione: 12V

1. Scollegare la spina di alimentazione.
2. Rimuovere il paralume con un cacciavite

Non utilizzare lampadine che non corrispondono ai requisiti di potenza richiesta.



## **Cura e pulizia**

Prima di qualsiasi operazione di pulizia o manutenzione, scollegare sempre l'apparecchio dalla rete elettrica.

Le sezioni del frigorifero e del congelatore devono essere pulite con una soluzione di bicarbonato e acqua tiepida. Non utilizzare prodotti abrasivi o detergenti. Dopo il lavaggio, sciacquare e asciugare accuratamente.

Pulire separatamente i ripiani e i balconi a mano con una soluzione delicata di detersivo e acqua. Non metterli in lavastoviglie.

Se l'apparecchio non viene utilizzato per periodi prolungati, staccare la spina e pulire l'apparecchio. Le porte devono essere lasciate leggermente socchiuse per evitare la formazione di muffa e di cattivi odori.

## **Sbrinamento**

Il prodotto è dotato di un sistema no frost, progettato per prevenire l'accumulo di ghiaccio. In condizioni di utilizzo normali, non dovrebbe essere necessario sbrinare regolarmente il sistema di congelamento.

Nota bene: se si riscontra regolarmente un forte accumulo di ghiaccio o pozze d'acqua nella sezione del congelatore, è probabile che la porta non sia sigillata correttamente. Ciò potrebbe essere dovuto a una guarnizione difettosa della porta o ad una porta installata in modo errato. Per ulteriori informazioni, consultare la sezione dedicata alla risoluzione dei problemi relativi al ghiaccio.

## Risoluzione dei problemi

In caso di problemi con l'apparecchio, prima di contattare l'assistenza client e verificare quanto riportato di seguito:

### **Se l'apparecchio non funziona, controllare:**

- Che sia correttamente alimentato.
- Il frigorifero non è spento.
- La presa di corrente funziona bene. Per verificarlo, collegare un altro apparecchio elettrico per vedere se la presa è difettosa.

### **Se l'apparecchio funziona, ma non molto bene, controllare:**

- L'apparecchio non è sovraccarico.
- Il termostato è impostato su una temperatura adeguata.
- Le porte sono chiuse correttamente.
- Il sistema di raffreddamento sul retro è pulito e privo di polvere e non tocca la parete posteriore.
- Le pareti laterali e posteriori sono sufficientemente ventilate.

### **Se l'apparecchio è rumoroso, controllare:**

- La regolarità del piano su cui è appoggiato;
- Le pareti laterali e posteriori sono libere e non c'è nulla che poggi sull'apparecchio.

Nota: il gas di raffreddamento del frigorifero può emettere un leggero gorgoglio anche quando il compressore non è in funzione.

### **Se l'apparecchio emette un "bip" continuo, controllare:**

- Che le porte siano chiuse. L'allarme scatta dopo 60 secondi di apertura di una porta.

### **Se si è formato del ghiaccio sulla parete posteriore del frigorifero:**

- È normale che sulla parete posteriore del frigorifero si formino alcune gocce di ghiaccio. Questo non costituisce un difetto dell'apparecchio.
- Assicurarsi che nessun oggetto all'interno del frigorifero sia a contatto con la parete posteriore.
- Controllare che l'apertura della porta dell'apparecchio opponga una certa resistenza. Se si apre al minimo tocco, potrebbe essere necessario sostituire la guarnizione della porta.
- Controllare che la guarnizione della porta non presenti pieghe, tagli o danni. Se si notano, e non si riesce a risolvere il problema da soli, contattare l'assistenza clienti per la sostituzione della guarnizione.
- Il problema può essere dovuto al fatto che la porta o le porte non sono state fissate correttamente. Se non si è sicuri, chiedere al proprio fornitore di controllare gli sportelli.

### **Se si forma troppo ghiaccio nel freezer, controllare:**

- Controllare che l'apertura della porta dell'apparecchio opponga una certa resistenza. Se si apre al minimo tocco, potrebbe essere necessario sostituire la guarnizione della porta.

- Controllare che la guarnizione della porta non presenti pieghe, tagli o danni. Se si notano, e non si riesce a risolvere il problema da soli, contattare l'assistenza clienti per la sostituzione della guarnizione.
- Il problema può essere dovuto al fatto che lo sportello o gli sportelli non sono stati fissati correttamente. Se non si è sicuri, chiedere al proprio fornitore di controllare gli sportelli.

**Se una o più luci LED non funzionano:**

- Contattare l'Assistenza clienti per organizzare un'assistenza tecnica.

## **Preparazione dell'installazione**

Questo apparecchio non deve mai essere installato vicino a fonti di calore, ad esempio elementi riscaldanti o fornelli, né in luoghi umidi.

Per l'installazione dell'apparecchio è necessario l'aiuto di una o due persone. Questo apparecchio può presentare bordi taglienti. Indossare i DPI adeguati all'attività e all'ambiente.

Per garantire che l'apparecchio sia in piano, utilizzare i piedini regolabili in altezza situati nella parte anteriore dell'apparecchio.

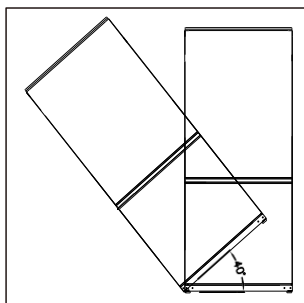
Il sistema di raffreddamento sul retro dell'apparecchio non deve toccare la parete posteriore. Maggiore è la distanza, meglio è.

L'apparecchio deve essere installato con una ventilazione adeguata. Assicurarsi che al di sopra dell'apparecchio ci sia spazio per la fuoriuscita dell'aria e che ci sia spazio tra la parte posteriore dell'apparecchio e la parete.

## Ventilazione

La principale considerazione quando si installa un'unità di refrigerazione in una cucina attrezzata è la ventilazione: il calore rimosso dal vano di raffreddamento deve essere dissipato nell'atmosfera. Una ventilazione non corretta può portare a un guasto prematuro del compressore, a un consumo eccessivo di energia, a un guasto totale del sistema e può invalidare la garanzia fornita con l'apparecchio. Per i prodotti destinati a essere installati in un'unità abitativa alta, devono essere soddisfatti i seguenti requisiti:

Non inclinare oltre i 40°



### **Assicurarsi che la porta si chiuda correttamente:**

È normale che la guarnizione sia compressa dopo l'inversione della porta. Con lo sportello chiuso, utilizzare un asciugacapelli per espandere la guarnizione e riempire lo spazio tra lo sportello e il corpo dell'apparecchio. Fare attenzione a non utilizzare l'asciugacapelli troppo vicino all'apparecchio, per non danneggiare la guarnizione. Una distanza di circa 10 cm dovrebbe essere sufficiente.

Al termine, lasciare raffreddare la guarnizione e lo sportello prima di toccarli. Una volta terminato, la guarnizione dovrebbe rimanere in posizione.

# **SILVERLINE**

## User Manual

# SUMMARY

Safety information .....	2
Scrapping old appliances .....	3
Conformity .....	4
Energy Saving.....	4
Before first use .....	4
Fridge use .....	5
Freezer use .....	6
Storage .....	7
Control panel .....	8
LED light replacement instructions.....	9
Care and Cleaning; defrosting.....	10
Troubleshooting .....	11
Installation preparation .....	12
Ventilation .....	13

Thank you for purchasing this product.

Before using your refrigerator, please carefully read this instruction manual in order to maximize its performance. Store all documentation for subsequent use or for other owners. This product is intended solely for household use or similar applications such as: The kitchen area for personnel in shops, offices and other working environments On farms, by clients of hotels, motels and other environments of a residential type At bed and breakfasts(B&B)

For catering services and similar applications Not for retail sale.

This appliance must be used only for purposes of storage of food, any other use is considered dangerous and the manufacturer will not be responsible for any omissions. Also, it is recommended that you take note of the warranty conditions.

## SAFETY INFORMATION



Warning: Risk of fire / flammable materials

This appliance is not intended for use by persons (including children) with reduced physical, sensory or mental capabilities, or lack of experience and knowledge, unless they have been given supervision or instruction concerning use of the appliance by a person responsible for their safety.

Children should be supervised to ensure that they do not play with the appliance.

If the supply cord is damaged, it must be replaced by the manufacturer, its service agent or similarly qualified persons in order to avoid a hazard.

**WARNING :** Keep ventilation openings, in the appliance enclosure or in the built-in structure, clear of obstruction.

**WARNING :** Do not use mechanical devices or other means to accelerate the defrosting process, other than those recommended by the manufacturer.

**WARNING :** Do not damage the refrigerant circuit.

**WARNING :** Do not use electrical appliances inside the food storage compartments of the appliance, unless they are of the type recommended by the manufacturer.

**WARNING :** When positioning the appliance, ensure the supply cord is not trapped or damaged.

**WARNING :** Do not locate multiple portable socket-outlets or portable power supplies at the rear of the appliance.

Do not store explosive substances such as aerosol cans with a flammable propellant in this appliance.

This appliance is intended to be used in household and similar applications such as

- staff kitchen areas in shops, offices and other working environments;
- farm houses and by clients in hotels, motels and other residential type environments;
- bed and breakfast type environments;
- catering and similar non-retail applications.

Please according to local regulations regarding disposal of the appliance for its flammable refrigerant and blowing gas.

If the LED lamp is damaged, it must be replaced by the manufacturer, its service agent or similarly qualified persons in order to avoid a hazard

**WARNING:** To avoid a hazard due to instability of the appliance, it must be fixed in accordance with the instructions

### SCRAPPING OLD APPLIANCES



This appliance is marked according to the European directions 2012/19/EU on Waste Electrical and Electronic Equipment (WEEE).


WEEE contains both polluting substances (which can cause negative consequences for the environment) and basic components (which can be re-used). It is important to have WEEE subjected to specific treatments, in order to remove and dispose properly all pollutants, and recover and recycle all materials.

Individuals can play an important role in ensuring that WEEE does not become an environmental issue; it is essential to follow some basic rules:

- WEEE should not be treated as household waste;
- WEEE should be handed over to the relevant collection points managed by the municipality or by registered companies. In many countries, for large WEEE, home collection could be present.

In many countries, when you buy a new appliance, the old one may be returned to the retailer who has to collect it free of charge on a one-to-one basis, as long as the equipment is of equivalent type and has the same functions as the supplied equipment.

## Conformity

By placing the  mark on this product, we are confirming compliance to all relevant European safety, health and environmental requirements which are applicable in legislation for this product.

## Energy Saving

For better energy saving we suggest:

- Installing the appliance away from heat sources and not exposed to direct sunlight and in a well ventilated room.
- Avoid putting hot food into the refrigerator to avoid increasing the internal temperature and therefore causing continuous functionalizing of the compressor.
- Do not excessively stuff foods so as to ensure proper air circulation.
- Defrost the appliance in case there is ice to facilitate the transfer of cold.
- In case of absence of electrical energy, it is advisable to keep the refrigerator door closed.
- Open or keep the doors of the appliance open as little as possible
- Avoid adjusting the setting to temperatures too cold.
- Remove dust present on the rear of the appliance

## Before first use

**You must allow the fridge to settle for at least four hours prior to switching the power on.**

It is recommended that you clean the interior of the appliance prior to first use, using a solution of bicarbonate of soda and warm water and then thoroughly drying the interior. The fridge may have an odor to it at first use. This will disappear as the appliance cools.

### **Please note:**

The appliance will start 5°C for fridge and -18°C for freezer and work continuously until it comes down to the correct temperature. If the appliance is switched off, you should allow five minutes before switching it on again to prevent unnecessary damage to the compressor. Never store inflammable or explosive items and strong corrosive acids or alkalis in the appliance. This fridge cools your food by making the inside back of the cavity cold. It is normal for frost to build up on this surface; it then dissipates and drains through a small drain at the bottom, where it evaporates harmlessly. The presence of frosting at the back is not a malfunction of the fridge.

## **Fridge use**

- Never put liquids in the refrigerator uncovered.
- Never put hot foods in the refrigerator. Warm food should be allowed to cool to room temperature before being put into the refrigerator.
- Nothing should rest against the rear wall of the refrigerator, as this will cause frost and possible condensation problems which will be difficult to remove.
- Make sure food is clean and any extra water is wiped away before putting into the fridge.
- Wrap or cover food before putting into the fridge. This will help prevent the loss of moisture, keep food fresh and avoid unpleasant odors.
- Sort foods prior to storing. Any foods to be used soon should be stored at the front of the shelf to prevent deterioration caused by the door being open for prolonged periods.
- Do not overfill the fridge. There should be sufficient space between the foods to allow the cool air to circulate.
- Thawing frozen foods in the fridge compartment will help to keep the temperature low and save energy.
- Never store raw meats on shelves above cooked meats or other produce. This will help to prevent juices from raw meat contaminating other foodstuffs.

## Freezer use

- The freezer compartments are designed to store only frozen food.
- Never put hot or warm foods in the freezer, allow them to cool fully before putting them into the freezer.
- Follow the instructions on the food packaging for storage of frozen food. If no information is provided, foods should not be stored for more than three months after the purchase date.
- Store food in small packages (ideally less than 1kg). This reduces the freezing time and improves the quality of the food after thawing.
- Wrap food before putting into the freezer. To stop the wrapping sticking together, ensure it is dry.
- Label the food before freezing with information including type of food and dates of storage and expiry.
- Once food is thawed, it must not be refrozen. Only defrost as much food as is required to prevent wastage.
- Bottled or canned drinks should not be stored in the freezer compartments as they could explode.
- Do not attempt to freeze more than the maximum amount.

# Storage

The fridge section is for short term food storage. Although low temperatures can be maintained, extended periods of food storage is not recommended.

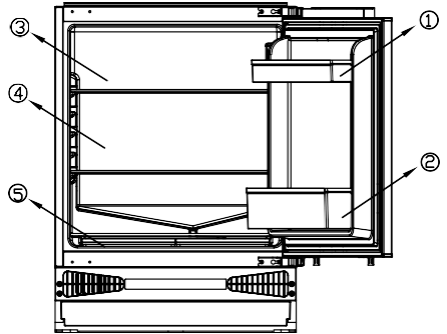
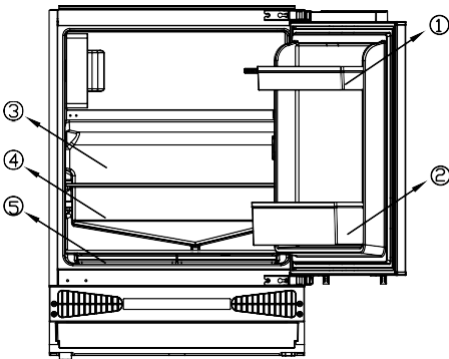
As the cold air circulates within the fridge, the temperature can vary between the different sections. As such, foods should be stored in different sections according to type.

1. Butter, cheeses etc. Food in jars and bottles
2. Drinks, e.g. milk
3. Cooked food
4. Yogurts, preserves etc.
5. Fresh meat and fish/fruit and vegetables

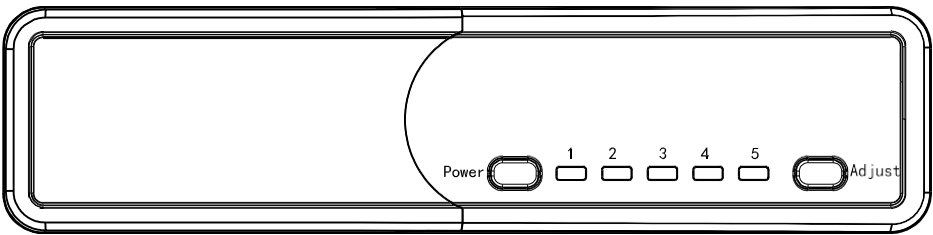
The fridge shelves can be moved according to the storage requirements within the fridge section. To move the shelf, lift up the rear section and then pull it outwards.

To replace, slide the shelf back into the slot, and then lower the rear section.

The most energy-saving configuration requires drawers, food box and shelves to be positioned in the product, please refer to the above pictures.



# Control panel



## Adjust temperature inside the appliance

1. Press Adjust to adjust the temperature inside the chamber. Select the setting from 1 to 5. 1 — the highest temperature; 5 — the lowest temperature.
2. Press and hold Power for 3 seconds to turn off the appliance. The button lights up and the power is disconnected. Lighting inside the refrigerator chamber and the compressor turn off.
3. Press and hold the button for 3 seconds to turn on the appliance again. Indicator lights up when the power is on.

## Additional information on the temperature

- The temperature inside the appliance is influenced by many factors. How you set the temperature control dial depends on the ambient temperature, sun exposure, how often you open the door and the amount of food stored. The middle setting of the dial is most optimal in most cases.
- Do not put food into the fridge freezer before it has reached its operating temperature, which takes minimum 4 hours.
- Do not change the temperature settings due to the change in the season of the year. The ambient temperature increase will be detected by the sensor and the compressor will be switched on automatically for a longer period of time in order to maintain the temperature set inside the chambers.
- The slight changes in temperature are perfectly normal and may occur, for instance during the storage of great quantities of fresh products in the fridge, or when the door is open for a longer period of time. This will not affect the condition of the stored foodstuff, and the temperature will quickly return to its set value.

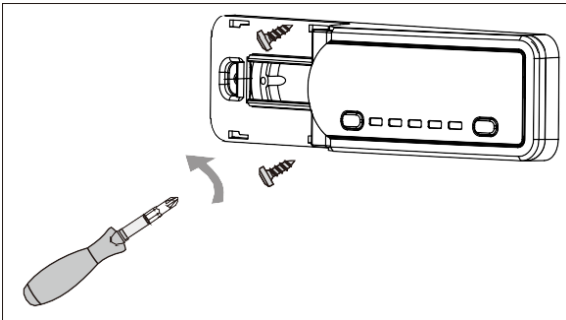
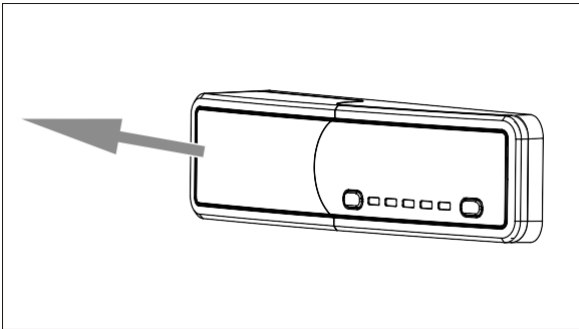
# LED light replacement instructions

Note: the LED light is set to be non-replaceable by the user and needs to be replaced by professionals.

Lighting parameters:12V

- Unplug the power plug.
- Remove the lampshade with screwdriver
- Remove the lamp base and replace the spare LED lamps

Note: Do not use bulbs that do not match the power requirements of the bulb configuration.



## Care and Cleaning

Always disconnect the appliance from the power supply before any cleaning or maintenance.

The fridge and freezer sections should be cleaned using a solution of bicarbonate of soda and lukewarm water. Do not use abrasive products or detergents. After washing, rinse and dry thoroughly.

Clean the shelves and balconies separately by hand with a mild solution of washing up liquid and water. Do not put them in the dishwasher.

If the appliance is not to be used for prolonged periods of time, unplug and clean the appliance. The doors should be left slightly ajar to prevent the formation of mildew and unpleasant odors.

## Defrosting

The product has a no frost system which is designed to prevent the heavy buildup of ice. Under normal use, there should be no need to regularly defrost the freezer system.

**Please note:** If you are regularly finding a heavy buildup of ice, or pools of water, in the freezer section then it is likely that the door is not sealing properly. This could be due to a defective door seal or an incorrectly fitted, or overly heavy, door. For more information see the troubleshooting section about ice.

## Troubleshooting

If you have any problems with your appliance, you should check the troubleshooting prior to calling Customer Care.

### **If the appliance is not working, check:**

- That there is power to the appliance.
- The house fuses are intact and the fuse in the plug has not blown.
- The fridge has not been turned off.
- The plug socket is functioning fine. To check this, plug another electrical appliance in to see if the socket is faulty.

### **If the appliance is working, but not very well, check:**

- The appliance is not overloaded.
- The thermostat is set to an appropriate temperature.
- The doors are closing properly.
- The cooling system at the rear of the appliance is clean and free of dust, and not touching the rear wall.
- There is enough ventilation at the side and rear walls.

### **If the appliance is noisy, check:**

- The appliance is level and stable.
- The side and rear walls are clear, and there is nothing resting on the appliance.

Note: The cooling gas in the refrigerator may make a slight bubbling or gurgling noise, even when the compressor is not running.

### **If the appliance is beeping, check:**

- That the doors are closed. An alarm will sound after 60 seconds of a door being open.

### **If ice has formed on the back wall of the fridge:**

- It is normal for some ice droplets to form on the back wall of the fridge. This does not constitute a fault with the appliance.
- Ensure that no items inside the fridge are in contact with the back wall.
- Check that there is some resistance when opening the door of the appliance. If it opens at the slightest touch, it may mean that the door seal needs to be replaced.
- Check the door seal for any kinks, debris or damage. If you notice any, and are unable to resolve the issue yourself, contact Customer Care so that the seal can be replaced.
- This can be due to the décor door(s) not being properly fitted. If you are at all unsure, ask your fitter to check the décor doors.

### **If excessive ice has formed in the freezer:**

- Check that there is some resistance when opening the door of the appliance. If it opens at the slightest touch, it may mean that the door seal needs to be replaced.
- Check the door seal for any kinks, debris or damage. If you notice any, and are unable to resolve the issue yourself, contact Customer Care so that the seal can be replaced.

- This can be due to the decor door(s) not being properly fitted. If you are at all unsure, ask your fitter to check the decor doors.

**If one or more of the LED units within the appliance is not working:**

- Contact Customer Care to arrange a service visit.

## **Installation preparation**

**This appliance must never be installed close to heat sources, e.g. heating elements or cookers, nor in damp places.**

**Seek the help of another individual, or two, when installing this appliance. This appliance may have sharp edges. Wear adequate PPE for the task and environment.**

To ensure the appliance is level, you should use the height adjustable feet at the front of the appliance.

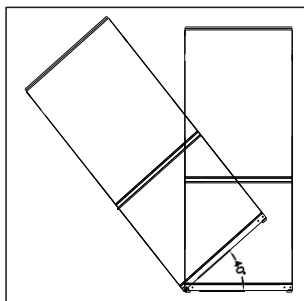
The cooling system at the rear of the appliance must not touch the rear wall. The greater the gap, the better.

The appliance must be installed with adequate ventilation. Ensure that there is clearance above the appliance to allow air to escape and that there is space between the rear of the appliance and the wall.

## Ventilation

The main consideration when installing any refrigeration unit into a fitted kitchen is ventilation. The heat removed from the cooling compartment needs to be dissipated into the atmosphere. Incorrect ventilation can lead to premature compressor failure, excessive power consumption, total system failure and may invalidate the warranty provided with the appliance. For products intended to be installed into a tall housing unit, the following requirements need to be met.

Do not tilt beyond 40°



## Ensuring the door seals correctly:

It is normal for the seal to be compressed after the door has been reversed. With the door closed, use a hair dryer to expand the seal and fill the gap between the door and the body of the appliance. Take care not to use the hair dryer too close to the appliance, which could damage the seal. A distance of approximately 10cm should be adequate. When completed, allow the seal and door to cool before touching them. Once done, the seal should remain in position.